



## SHS 500 Hook

**DE** ORIGINAL-BETRIEBSANLEITUNG

**FR** DOSSIER TECHNIQUE  
TRADUCTION DU «ORIGINAL-BETRIEBSANLEITUNG»

**EN** TECHNICAL DOCUMENT  
TRANSLATIONS OF THE «ORIGINAL-BETRIEBSANLEITUNG»

**IT** MANUALE TECNICO  
TRADUZIONE DELLE «ORIGINAL-BETRIEBSANLEITUNG»

**ES** DOCUMENTACIÓN TÉCNICA  
TRADUCCIÓN DEL «ORIGINAL-BETRIEBSANLEITUNG»

**PT** MANUAL DE INSTRUÇÕES  
TRADUÇÃO DO «ORIGINAL-BETRIEBSANLEITUNG»

**NL** BEDIENINGSHANDLEIDING  
VERTALING VAN DE «ORIGINAL-BETRIEBSANLEITUNG»

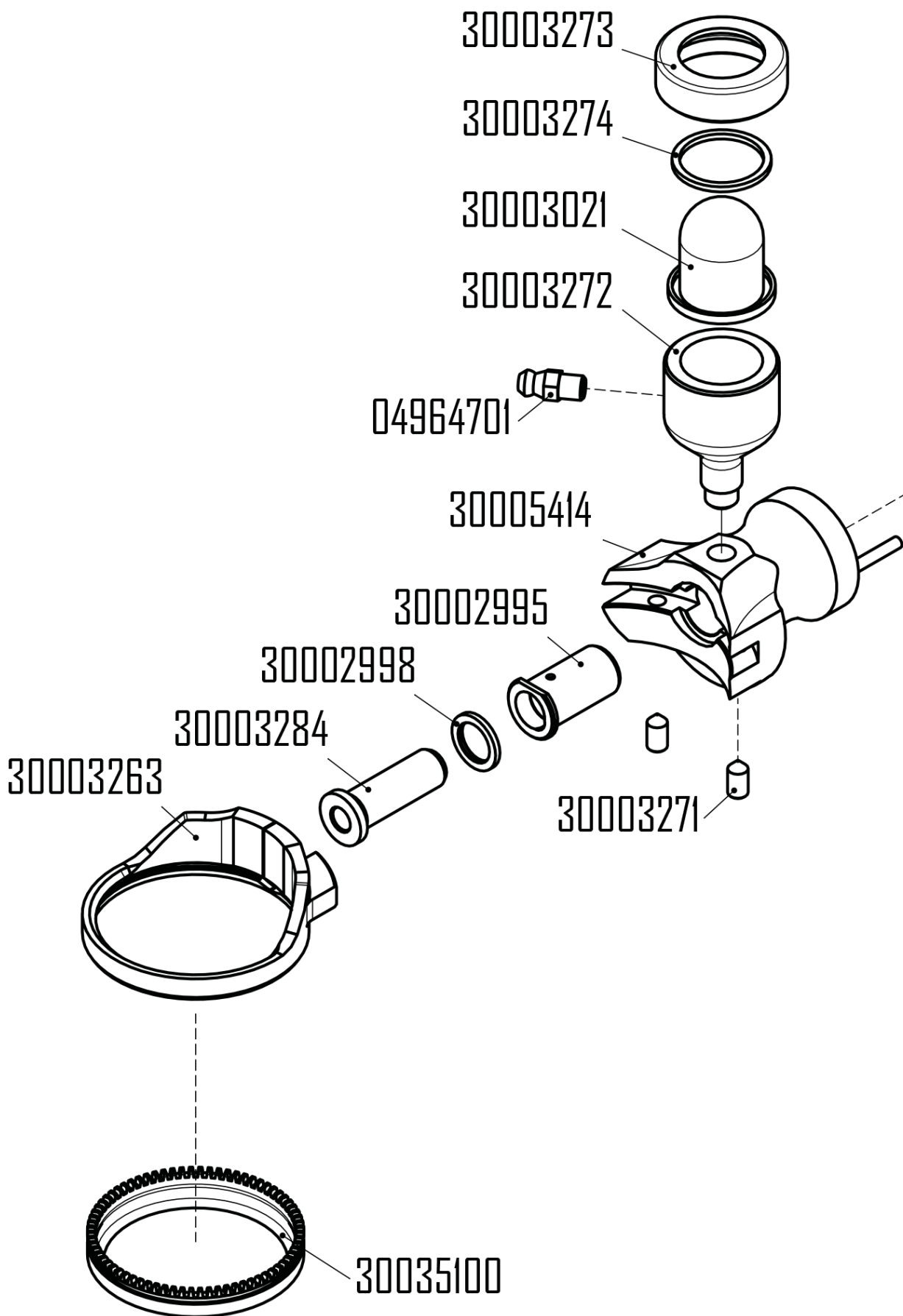
**SE** ANVÄNDARHANDBOK  
ÖVERSÄTTNING AV DEN «ORIGINAL-BETRIEBSANLEITUNG»

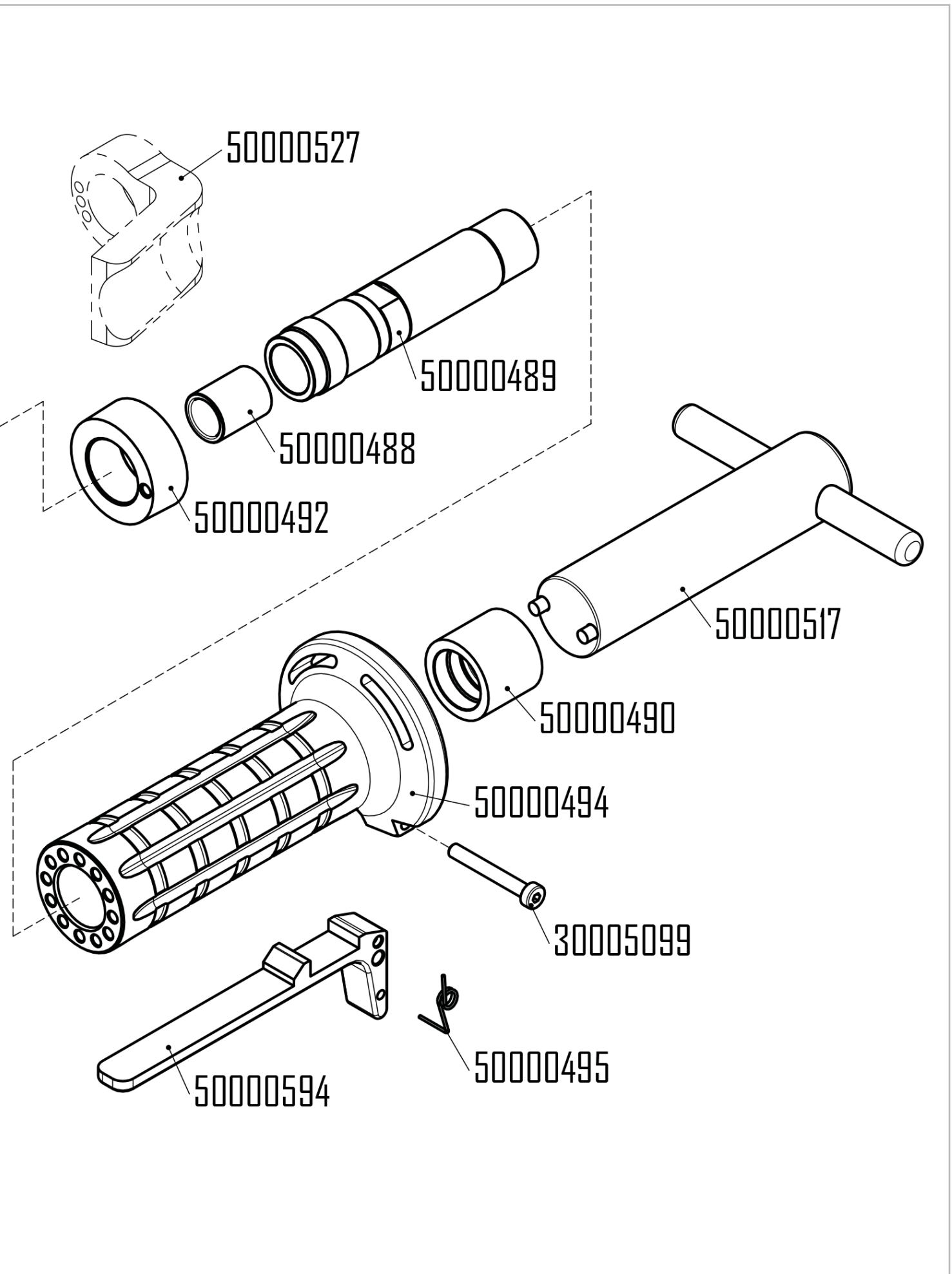
**FI** KÄYTTÖOHJE  
KÄÄNNÖS «ORIGINAL-BETRIEBSANLEITUNG»

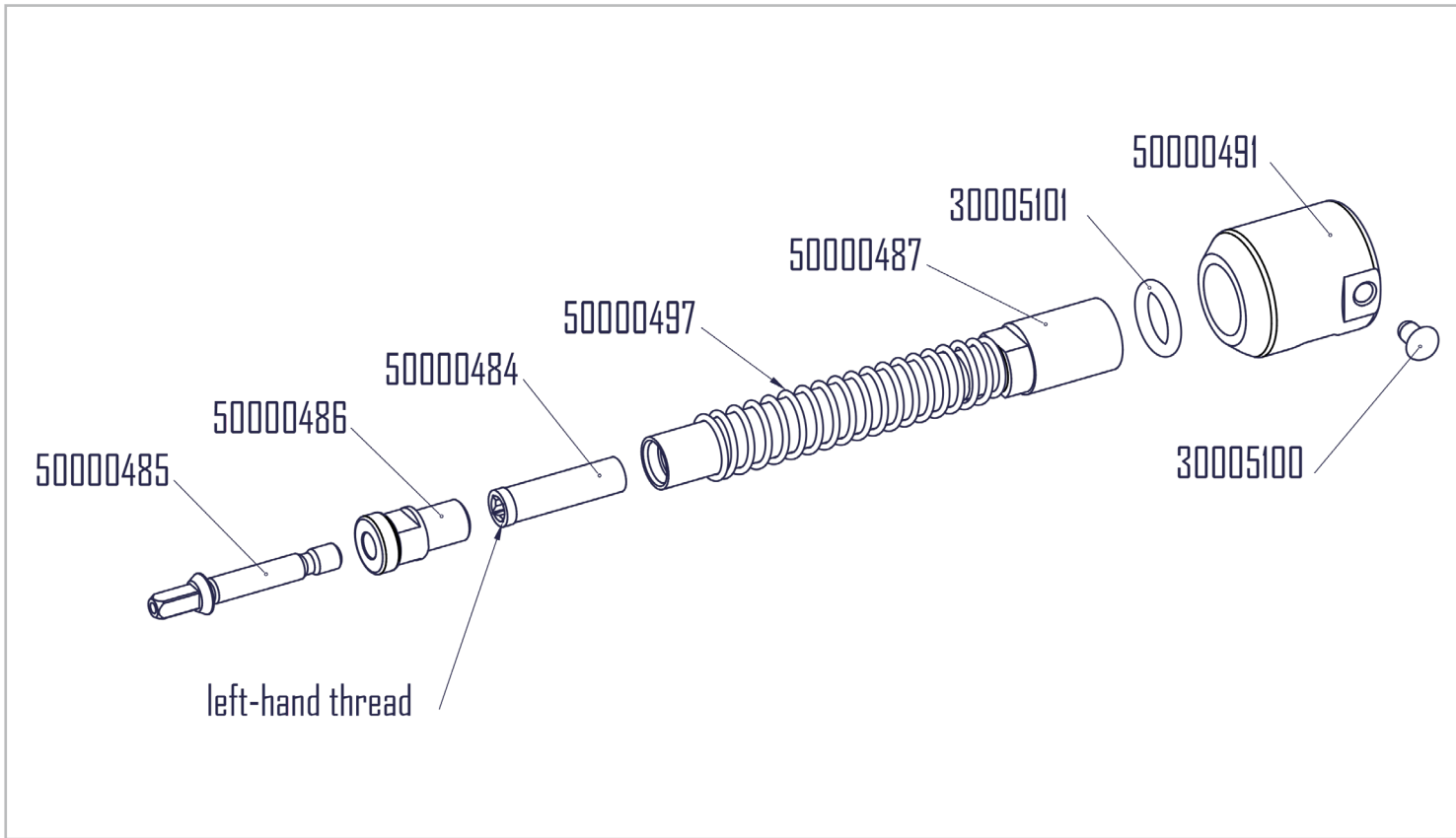
**CZ** NÁVOD K POUŽÍVÁNÍ  
PŘEKLAD «ORIGINAL-BETRIEBSANLEITUNG»

**PL** INSTRUKCJA OBSŁUGI  
TŁUMACZENIE «ORIGINAL-BETRIEBSANLEITUNG»

**CN** 操作说明  
译自 «ORIGINAL-BETRIEBSANLEITUNG»





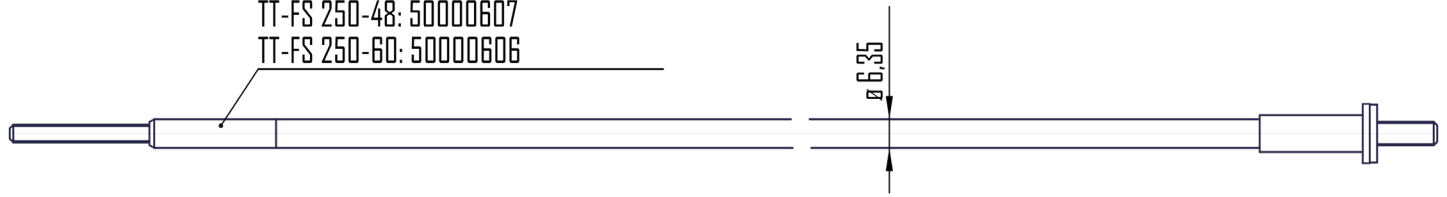




TT-CS 250-48: 50000608  
TT-CS 250-60: 50000502



TT-FS 250-48: 50000607  
TT-FS 250-60: 50000606



	SYMBOLE DEUTSCH	SYMBOLS FRANCAIS	SYMBOLS ENGLISH
	<p>Achtung!</p> <p>Unbedingt lesen! Diese Information ist sehr wichtig für die Funktionsgewährleistung des Produktes. Bei Nichtbeachten kann ein Defekt die Folge sein.</p>	<p>Attention !</p> <p>A lire impérativement! Cette information est très importante pour la garantie de fonctionnement du produit. La non observation peut entraîner une défectuosité.</p>	<p>Attention!</p> <p>Make sure to read! This information is very important for ensuring correct operation of the product. Failure to observe this information can result in a defect.</p>
 <b>WARNING</b> According to ANSI Z535.6	<p>Sicherheitshinweis / Warnung Diese Information dient zum Erlangen eines sicheren Betriebes. Bei Nichtbeachten ist die Sicherheit für den Bediener nicht gewährleistet.</p>	<p>Indication relative à la sécurité / Avertissement Cette information sert à permettre une utilisation sûre. En cas de non observation, la sécurité de l'utilisateur n'est pas garantie.</p>	<p>Note on safety / Warning This information serves to achieve safe operation. Failure to observe this information may compromise the operator's safety.</p>
 <b>NOTICE</b> According to ANSI Z535.6	<p>Information Diese Information dient zum guten Verständnis der Funktion des Produktes. Dadurch lässt sich die volle Leistungsfähigkeit des Produktes ausschöpfen.</p>	<p>Information Cette information sert à la compréhension du fonctionnement du produit. Par cela, la pleine capacité de fonctionnement du produit pourra être exploitée.</p>	<p>Information This information serves for a good understanding of the operation of the product, thereby permitting full exploitation of the operational potential of the product.</p>
	<p>Betriebsanleitung Vor Inbetriebnahme des Produktes Betriebsanleitung lesen.</p>	<p>Dossier technique Lire le dossier technique avant la mise en service.</p>	<p>Technical Document Read the technical document prior to commissioning.</p>
	<p>Schutzbrille und Gehörschutz Schutzbrille und Gehörschutz tragen.</p>	<p>Lunettes de protection et protection de l'ouïe Porter des lunettes de protection et une protection de l'ouïe.</p>	<p>Safety glasses and ear protection Wear safety glasses and ear protection.</p>
 According to EN 14328:2005	<p>Kettenhandschuh Kettenhandschuh zum Schutz der Hände tragen.</p>	<p>Gants pour chaîne Porter des gants pour chaîne pour protéger les mains.</p>	<p>Chainmail gloves Wear chainmail gloves to protect your hands.</p>
	<p>Netzstecker Vor jedem Arbeiten an der Maschine Netzstecker ziehen.</p>	<p>Fiche du secteur Avant tout travail sur la machine, retirer la fiche du secteur.</p>	<p>Power connector Before any work is carried out on the machine, disconnect the power connector.</p>

## SIMBOLI

## ITALIANO

## SÍMBOLOS

## ESPAÑOL

## SÍMBOLOS

## PORTUGUÊS

Attenzione!

Da leggere assolutamente!

Questa informazione è molto importante per il mantenimento della funzionalità del prodotto. In caso di non osservanza possono prodursi dei difetti.

¡Atención!

¡Léase imprescindiblemente!

Esta información es muy importante para garantizar el funcionamiento del producto. Si no se tiene en cuenta se pueden producir defectos o averías.

Atenção!

A ler impreterivelmente!

Esta informação é extremamente importante para a garantia de funcionamento do produto. A sua não observância pode ocasionar uma avaria.

Indicazione relativa alla sicurezza / Avvertimento

Questa informazione serve al raggiungimento di un esercizio sicuro. In caso di inosservanza, la sicurezza dell'utilizzatore non è garantita.

Indicación relativa a la seguridad / Advertencia

Esta información es muy importante para garantizar un uso seguro del producto. Si se ignora, no está garantizada la seguridad del usuario.

Indicações relativas à Segurança / Aviso

Esta informação serve para alcançar uma operação segura. A sua não observância pode comprometer a segurança do operador.

Informazione

Questa informazione serve ad una corretta comprensione delle funzioni del prodotto. In questo modo è possibile sfruttare pienamente le potenzialità del prodotto.

Información

Esta información sirve para comprender el funcionamiento del producto. Ello permite aprovechar al máximo sus prestaciones.

Informação

Esta informação permite a boa compreensão do funcionamento do produto de modo a que se possa explorar à sua plena capacidade de funcionamento.

Manuale tecnico

Prima della messa in funzione del prodotto, leggere il manuale tecnico.

Documentación técnica

Leer la documentación técnica antes de poner en servicio el producto.

Manual de Instruções

Ler o manual de Instruções antes de proceder ao arranque inicial.

Occhiali di protezione e protezione dell'udito

Portare gli occhiali di protezione e la protezione dell'udito.

Protección visual y acústica

Usar gafas y protección acústica.

Protecção visual e acústica

Usar óculos e dispositivos de protecção acústica.

Guanti di maglia

Indossare guanti di maglia a protezione delle mani.

Guantes de cadena con protección

Utilizar guantes de cadena con protección para proteger las manos.

Luva de malha metálica

Utilizar luvas de malha metálica para proteger as mãos.

Presa di rete

Prima di ogni lavoro sulla macchina togliere la presa di rete.

Enchufe de red

Desconectar el enchufe de la red eléctrica.

Ficha de conexão à rede

Antes de qualquer trabalho na máquina, retirar a ficha da tomada.

	SYMBOLEN NEDERLANDS	SYMBOLER SVENSKA	SYMBOLIT SUOMI
	<p>Let op! Absoluut lezen! Deze informatie is zeer belangrijk voor een gegarandeerde werking van het product. Het niet in acht nemen van deze informatie kan een defect tot gevolg hebben.</p>	<p>Obs! Det är mycket viktigt att du läser följande information! Denna information är mycket viktig för att säkerställa produktens funktionsgaranti. Om du inte iakttar informationen kan detta leda till en defekt.</p>	<p>Huomio! Luettava ehdottomasti! Nämä tiedot ovat erittäin tärkeitä tuotteen asianmukaisen toiminnan varmistamiseksi. Jos näitä tietoja ei huomioida, seurauksena voi olla vikoja.</p>
 <b>WARNING</b> According to ANSI Z535.6	<p>Veiligheidsinstructie/waarschuwing Deze informatie dient voor een veilige werking. Indien deze informatie niet in acht wordt genomen, kan de veiligheid van de bediener niet worden gegarandeerd.</p>	<p>Säkerhetsinformation / Varning Denna information säkerställer en säker drift av produkten. Om du inte följer den är operatörens säkerhet inte garanterad.</p>	<p>Turvallisuusohje / varoitus Nämä tiedot on laadittu käyttöturvallisuuden takaamiseksi. Jos näitä tietoja ei huomioida, käyttäjän turvallisuutta ei voida taata.</p>
 <b>NOTICE</b> According to ANSI Z535.6	<p>Informatie Deze informatie dient voor een goed begrip van de werking van het product. Hierdoor kan de volledige capaciteit van het product optimaal worden benut.</p>	<p>Information Denna information hjälper dig att få en bra förståelse angående produktens funktion. På det sättet får du möjligheten att ta vara på alla prestationsmöjligheter som produkten erbjuder.</p>	<p>Tiedot Nämä tiedot on laadittu edistämään tuotteen toimintaan perehtymistä. Näin tuotteen kaikkia ominaisuuksia voidaan täysimääräisesti hyödyntää.</p>
	<p>Handleiding Lees voor de inbedrijfstelling van het product de handleiding door.</p>	<p>Användarhandbok Före idrifttagningen av produkten bör du läsa användarhandboken.</p>	<p>Käyttöohje Lue käyttöohje ennen tuotteen käyttöönottoa.</p>
	<p>Veiligheidsbril en gehoorbescherming Draag een veiligheidsbril en gehoorbescherming.</p>	<p>Skyddsglasögon och hörselskydd Ta på dig skyddsglasögon och hörselskydd.</p>	<p>Suojalasit ja kuulosuojaimet Käytä suojalaseja ja kuulosuojaimia.</p>
 According to EN 14328:2005	<p>Meshhandschoen Draag meshhandschoenen om de handen te beschermen.</p>	<p>Brynjehandskar Ta på dig brynjehandskar för att skydda händerna.</p>	<p>Ketjuhansikkaat Käytä ketjuhansikkaita käsien suo- jana.</p>
	<p>Netstekker Voor alle werkzaamheden aan de machine moet de netstekker uit het stopcontact worden getrokken.</p>	<p>Elkontakt Dra ut elkontakten varje gång innan du börjar utföra arbeten på maskinen.</p>	<p>Virtapistoke Vedä virtapistoke irti pistorasiasta aina ennen kuin alat käsitellä ko- netta.</p>

## SYMBOLY

ČESKY

## SYMBOLY

POLSKI

## 符号

中国

<p>Pozor! Bezpodmínečně si přečtěte! Tato informace je velmi důležitá pro zajištění funkčnosti výrobku. V případě nedbání to může mít za následek záva- du.</p>	<p>Uwaga! Koniecznie przeczytać! Informacja ta jest bardzo ważna, by zagwarantować prawidłowe działanie produktu. Jej nieprzestrzeganie może spowodować uszkodzenie.</p>	<p>注意! 请务必阅读! 本信息对于保证产品功能正常十分重要。若不遵守,可导致失灵。</p>
<p>Bezpečnostní upozornění / výstraha Tato informace slouží k dosažení bezpečného provozu. V případě nedbání není zaručena bezpečnost pro obsluhu.</p>	<p>Informacja dotycząca bezpieczeństwa / ostrzeżenie Informacja ta służy do zapewnienia bezpiecznego sposobu pracy. W razie jej nieprzestrzegania nie można zagwarantować bezpieczeństwa operatorowi.</p>	<p>安全提示 / 警告 本信息用于确保安全运行。若不遵守,恐无法保证使用者安全。</p>
<p>Informace Tato informace slouží pro dobré pochopení funkce výrobku. Lze tím vyčerpát kompletní výkonnost výrobku.</p>	<p>Informacja Informacja ta służy do prawidłowego zrozumienia działania produktu. Dzięki niej można w pełni wykorzystać możliwości produktu.</p>	<p>信息 本信息有助于透彻理解产品功能。由此可充分发挥产品的性能。</p>
<p>Návod k používání Návod k používání si přečtěte před uvedením výrobku do provozu.</p>	<p>Instrukcja obsługi Przed uruchomieniem produktu należy przeczytać instrukcję obsługi.</p>	<p>操作说明 试运行产品前, 请阅读操作说明书。</p>
<p>Ochranné brýle a chrániče sluchu Noste ochranné brýle a chrániče sluchu.</p>	<p>Okulary ochronne i ochrona słuchu Nosić okulary ochronne i ochronę słuchu.</p>	<p>护目镜及听力防护装置 请佩戴护目镜及听力防护装置</p>
<p>Rukavice na řetězy Noste rukavice na řetězy k ochraně rukou.</p>	<p>Rękawica z plecionki pierścieni Należy nosić rękawicę w celu ochrony dłoni.</p>	<p>防割手套 请穿戴防割手套, 以保护双手。</p>
<p>Síťová vidlice Před každou prací na stroji vytáhněte síťovou vidlici ze zásuvky.</p>	<p>Wtyczka sieciowa Przed rozpoczęciem wszystkich prac przy maszynie należy wyciągnąć wtyczkę sieciową.</p>	<p>电源插头 每次在机器上进行作业时, 请拔出电源插头。</p>



INHALTSVERZEICHNIS		TABLE DES MATIÈRES		CONTENTS	
DEUTSCH		FRANCAIS		ENGLISH	
	SEITE		PAGE		PAGE
1.1	ALLGEMEINER SICHERHEITSTECH- NISCHER HINWEIS..... 12	1.1	INSTRUCTIONS GÉNÉRALES DE SÉCURITÉ..... 16	1.1	GENERAL SAFETY INFORMATION .22
1.2	BESTIMMUNGSGEMÄSSE VERWENDUNG..... 12	1.2	UTILISATION CONFORME À LA DESTI- NATION..... 16	1.2	USE OF THE MACHINE FOR PURPOSES FOR WHICH IT IS INTENDED .....22
1.3	NICHT BESTIMMUNGSGEMÄSSE VERWENDUNG..... 12	1.3	UTILISATION CONTRAIRE À LA DESTI- NATION..... 16	1.3	INCORRECT USE .....22
1.4	EINBAUERKLÄRUNG (ORIGINAL) ... 12	1.4	DÉCLARATION D'INCORPORATION 16	1.4	DECLARATION OF INCORPORATION22
2.1	MONTAGEANLEITUNG ..... 12	2.1	INSTRUCTIONS DE MONTAGE ..... 16	2.1	ASSEMBLY INSTRUCTIONS.....22
2.2	LEISTUNGSDATEN ..... 13	2.2	PERFORMANCES..... 17	2.2	RATING DATA.....23
2.3	BETRIEBSBEDINGUNGEN..... 13	2.3	CONDITIONS D'EXPLOITATION ..... 17	2.3	OPERATING CONDITIONS .....23
3.1	ARBEITSHINWEISE..... 13	3.1	INDICATIONS DE TRAVAIL..... 17	3.1	WORKING INSTRUCTIONS.....23
3.2	EIN-/AUSSCHALTEN ..... 14	3.2	ENCLenchement/DÉCLenchement ..... 18	3.2	SWITCHING ON/OFF .....24
4.1	VORBEUGENDE INSTANDHALTUNG. 14	4.1	MAINTENANCE PRÉVENTIVE..... 18	4.1	PREVENTIVE MAINTENANCE.....24

**INDICE**

**ITALIANO**

**ÍNDICE**

**ESPAÑOL**

**ÍNDICE**

**PORTUGUÉS**

	PAGINA
1.1 INFORMAZIONI GENERALI SULLA SICUREZZA.....	26
1.2 IMPIEGO CONFORME DELLA MACCHINA .....	26
1.3 IMPIEGO NON CONFORME .....	26
1.4 DICHIARAZIONE DI MONTAGGIO ....	26
2.1 ISTRUZIONI PER IL MONTAGGIO ...	26
2.2 DATI SULLE PRESTAZIONI .....	27
2.3 CONDIZIONI DI IMPIEGO .....	27
3.1 MODALITÀ DI LAVORO.....	27
3.2 ACCESIONE/SPEGNIMENTO .....	28
4.1 MANUTENZIONE PREVENTIVA.....	28

	PÁGINA
1.1 INDICACIONES GENERALES RELATIVAS A SEGURIDAD .....	32
1.2 USO CONFORME AL PREVISTO .....	32
1.3 USO NO CONFORME AL PREVISTO.	32
1.4 DECLARACIÓN DE INCORPORACIÓN .....	32
2.1 INSTRUCCIONES DE MONTAJE.....	32
2.2 DATOS DE REDIMIENTO.....	33
2.3 CONDICIONES DE USO .....	33
3.1 INSTRUCCIONES DE TRABAJO .....	33
3.2 CONEXIÓN/DESCONEXIÓN .....	34
4.1 MANTENIMIENTO PREVENTIVO .....	34

	PÁGINA
1.1 INDICAÇÕES GERAIS SOBRE A TÉCNICA DE SEGURANÇA .....	38
1.2 UTILIZAÇÃO CORRECTA PARA OS FINS PREVISTOS.....	38
1.3 UTILIZAÇÃO INCORRECTA.....	38
1.4 DECLARAÇÃO DE MONTAGEM .....	38
2.1 INSTRUÇÕES DE MONTAGEM .....	38
2.2 CARACTERÍSTICAS TÉCNICAS.....	39
2.3 CONDIÇÕES DE OPERAÇÃO.....	39
3.1 INDICAÇÕES PARA O TRABALHO....	39
3.2 LIGAR/DESLIGAR.....	40
4.1 MANUTENÇÃO PREVENTIVA .....	40

INHOUDSOPGAVE		INNEHÅLLSFÖRTECKNING		SISÄLLYSLUETTELO	
NEDERLANDS		SVENSKA		SUOMI	
	PAGE		SIDA		SIVU
1.1	ALGEMENE VEILIGHEIDSTECHNISCHE INSTRUCTIES.....44	1.1	ALLMÄN SÄKERHETSINFORMATION 48	1.1	YLEINEN TURVATERKNINEN OHJE ..52
1.2	VOORGESCHREVEN GEBRUIK.....44	1.2	ÄNDAMÅLSENLIG ANVÄNDNING .....48	1.2	MÄÄRÄYSTENMUKAINEN KÄYTTÖ ..52
1.3	NIET-VOORGESCHREVEN GEBRUIK 44	1.3	IKE ÄNDAMÅLSENLIG ANVÄNDNING 48	1.3	MÄÄRÄYSTENVASTAINEN KÄYTTÖ ..52
1.4	INBOUWVERKLARING .....44	1.4	INMONTERINGSFÖRKLARING .....48	1.4	LIITTÄMISVAKUUTUS .....52
2.1	MONTAGEHANDLEIDING .....44	2.1	MONTERINGSANVISNING.....48	2.1	ASENNUSOHJE.....52
2.2	CAPACITEITGEGEVENS.....45	2.2	PRESTANDADATA.....49	2.2	SUORITUSKYKYTIEDOT .....53
2.3	BEDRIJFSVOORWAARDEN.....45	2.3	DRIFTSVILLKOR .....49	2.3	KÄYTTÖOLOSUHTEET .....53
3.1	WERKINSTRUCTIES .....45	3.1	ARBETSANVISNINGAR .....49	3.1	TYÖSKENTELYOHJEET .....53
3.2	IN-/UITSCHAKELLEN .....46	3.2	TILL-/FRÅNKOPPLING.....50	3.2	PÄÄLLE/POIS KYTKEMINEN .....54
4.1	PREVENTIEF ONDERHOUD.....46	4.1	FÖREBYGGANDE UNDERHÅLL .....50	4.1	ENNHALTAEHKÄISEVÄ KUNNOSSAPITO .....54

	STRANA		STRONA		页
1.1	VŠEOBECNÉ BEZPEČNOSTNÍ POKYNY .....56	1.1	OGÓLNA WSKAZÓWKA DOTYCZĄCA BEZPIECZEŃSTWA TECHNICZNEGO.60	1.1	一般安全技术提示.....66
1.2	POUŽITÍ V SOULADU S URČENÍM ...56	1.2	ZASTOSOWANIE ZGODNE Z PRZEZNA- CZENIEM .....60	1.2	合规用途 .....66
1.3	POUŽITÍ V ROZPORU S URČENÍM ...56	1.3	ZASTOSOWANIE NIEZGODNE Z PRZEZNACZENIEM .....60	1.3	非合规用途.....66
1.4	PROHLÁŠENÍ O ZABUDOVÁNÍ .....56	1.4	DEKLARACJA WŁĄCZENIA MASZYNY NIUKOŃCZONEJ .....60	1.4	制造商声明 (原文) .....66
2.1	MONTAGEANLEITUNG .....56	2.1	INSTRUKCJA MONTAŻU .....60	2.1	安装说明.....66
2.2	VÝKONOVÉ PARAMETRY .....57	2.2	DANE TECHNICZNE .....61	2.2	性能数据.....67
2.3	PROVOZNÍ PODMÍNKY .....57	2.3	WARUNKI EKSPLOATACJI .....62	2.3	运行条件.....67
3.1	PROCOVNÍ POKYNY .....57	3.1	INFORMACJE DOTYCZĄCE PRACY...62	3.1	工作提示.....67
3.2	ZAPNUTÍ A VYPNUTÍ .....58	3.2	WŁĄCZANIE/WYŁĄCZANIE.....62	3.2	开 / 关机 .....67
4.1	PREVENTIVNÍ ÚDRŽBA .....58	4.1	KONSERWACJA ZAPOBIEGAWCZA ..62	4.1	预防性维护 .....67



## 1. SICHERHEITSHINWEIS

### 1.1 ALLGEMEINER SICHERHEITSTECHNISCHER HINWEIS

Diese Betriebsanleitung gilt für das Handstück SHS 500 Hook. Nur qualifiziertes Personal darf das Handstück handhaben. Es ist unbedingt dem Sicherheits- und auch dem Hygienerisiko Rechnung zu tragen.



Die separat beigelegten Sicherheitshinweise sind zwingend zu beachten.

Arbeitsbereich sauber und in einem gut beleuchteten Zustand halten. Umstehende Personen während der Benutzung des Handstücks fernhalten. Enganliegende Bekleidung tragen und lange Haare fixieren.

#### SEHR SCHARFES RINGMESSER!



Nur lebensmittelverträgliche Schmiermittel (FDA zugelassen) verwenden, z.B. TURBO LUBE GREASE (Art.-Nr. 60000078), TURBO LUBE SPRAY (Art.-Nr. 60000077). Handstück nicht auf harte Unterlage ablegen, sondern nur in den dafür vorgesehenen Halter.

### 1.2 BESTIMMUNGSGEMÄSSE VERWENDUNG

Dieses Handstück ist in der Fleischindustrie dafür vorgesehen, um grob zerlegtes Fleisch weiter zu verarbeiten. Es dient zum Entfernen von Fett, Geweben, Knochen und weiteren Kleinteilen und auch zum Lösen von Fleisch von anderen Tierteilen.

### 1.3 NICHT BESTIMMUNGSGEMÄSSE VERWENDUNG



Alle andern als unter Pkt. 1.2 beschriebenen Verwendungen gelten als nicht bestimmungsgemäße Verwendung und sind deshalb nicht zulässig.

### 1.4 EINBAUERKLÄRUNG (ORIGINAL)

Hiermit erklärt der Hersteller Suhner Schweiz AG, Industriestrasse 10, CH-5242 Lupfig, der unvollständigen Maschine (Typ und Serien-Nr. siehe Rückseite) dass folgende grundlegenden Anforderungen der Richtlinie 2006/42/EG nach Anhang I zur Anwendung kommen und eingehalten werden: 1.1.2, 1.1.3, 1.1.5, 1.2.1, 1.2.2, 1.3.7, 1.3.8.1, 1.5.1, 1.5.4 und 1.6.1. Für die unvollständige Maschine wurde eine technische Dokumentation nach Anhang VII der Maschinenrichtlinie erstellt. Dokumentbevollmächtigter: T. Fischer. Autorisierten Stellen wird auf begründetem Verlangen die technischen Dokumentationen in Papier- oder elektronischer Form zur Verfügung gestellt. Diese unvollständige Maschine darf nur dann in Betrieb genommen werden, wenn festgestellt wurde, dass die Maschine, in welche die unvollständige Maschine eingebaut werden soll, den Bestimmungen der Maschinenrichtlinie entspricht. CH-Lupfig, 10/2019.

T. Fischer/Divisionsleiter



## 2. INBETRIEBNAHME

### 2.1 MONTAGEANLEITUNG



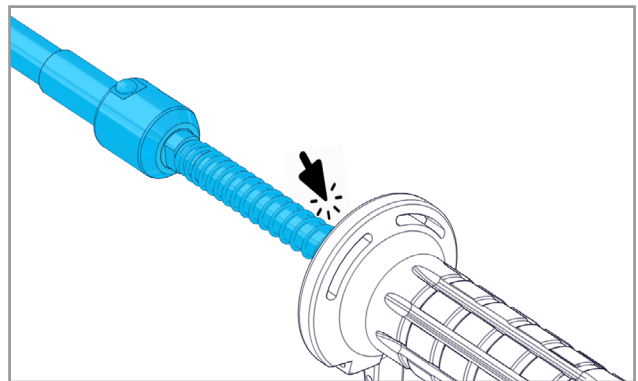
Die Kapitel 2 und 3 sind zwingend vor der Inbetriebnahme des Handstücks zu lesen.

Handstück und Welle nur in einwandfreiem Zustand verwenden.

Ringmesser nur bei demontiertem Handstück wechseln. Immer mit notwendigen Schutzvorrichtungen (Kettenschutz/Schutzkleidung) arbeiten. Länderspezifische Vorschriften beachten.

#### SEHR SCHARFES RINGMESSER!

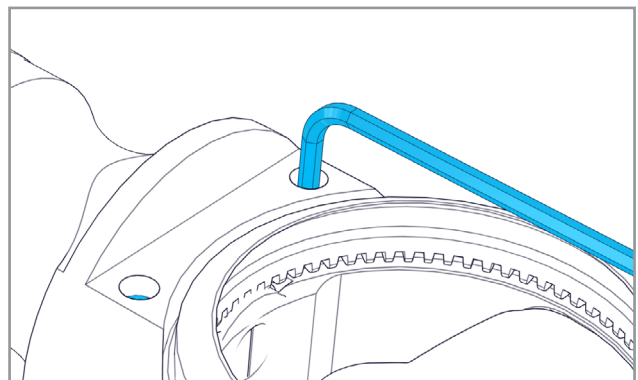
#### 2.1.1 MONTAGE DES HANDSTÜCKS AN DIE BIEGBARE WELLE



Biegsame Welle in das Handstück einführen bis sie hörbar einrastet.

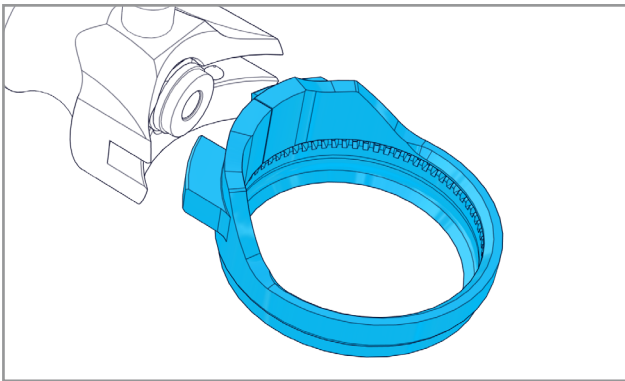
#### SEHR SCHARFES RINGMESSER!

#### 2.1.2 DEMONTAGE/MONTAGE DES RINGMESSERS

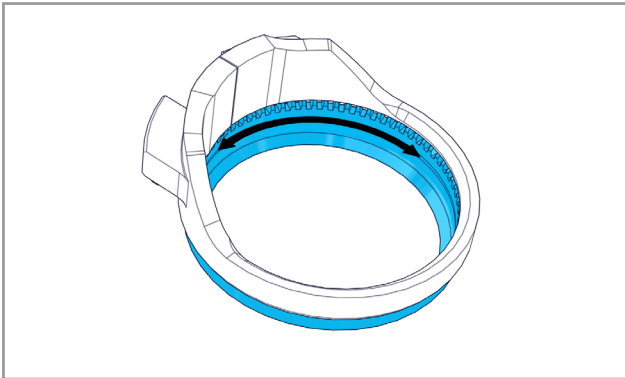


Lösen der Gewindestifte mit Inbusschlüssel.





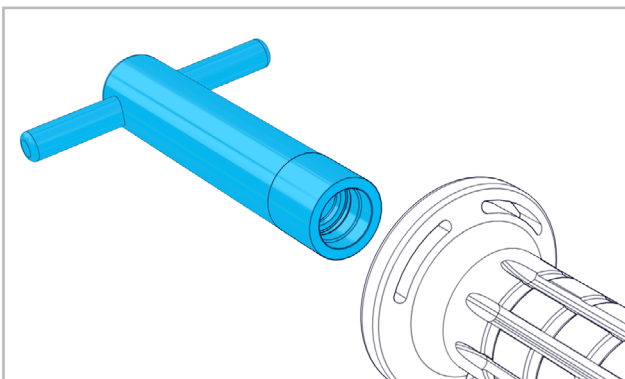
Führungsring nach vorne entnehmen.



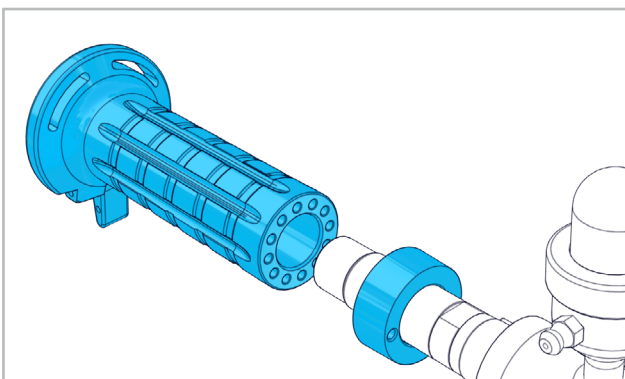
Ringmesser vom Führungsring lösen. Montage des Ringmessers in umgekehrter Reihenfolge. Inbusschrauben mit max. 1,5Nm anziehen. Nach der Montage Knopf der Fettdose 2-3 mal betätigen.

**SEHR SCHARFES RINGMESSER!**

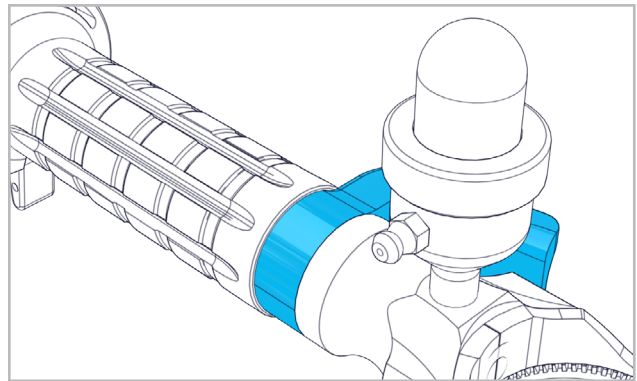
### 2.1.3 MONTAGE/DEMONTAGE DER DAUMENAUFLAGE



Spannmutter mit Steckschlüssel lösen und herausziehen.



Handgriff und Ring vom Träger abziehen.



Ring durch Daumenauflage ersetzen. Dabei stehen verschiedene Positioniermöglichkeiten zur Verfügung. Handgriff in gewünschte Position auf den Träger schieben. Spannmutter mit Steckschlüssel einschrauben und festziehen.

## 2.2 LEISTUNGSDATEN

Ringmesser	Ø 50mm
Max. Drehzahl	6000min <sup>-1</sup>
Vibration	≤2.5m/s <sup>2</sup>
Gewicht	285g



Der angegebene Schwingungswert ist nach einem genormten Prüfverfahren gemessen worden. Er kann zum Produktvergleich oder zu einer einleitenden Einschätzung der Aussetzung verwendet werden.

Regelmässige Lockerung der Arme und Hände beugen gesundheitsschädigenden Verspannungen vor.

## 2.3 BETRIEBSBEDINGUNGEN

Temperaturbereich Betrieb: -7 bis +50°C

Relative Luftfeuchtigkeit: 95% bei +10°C nicht kondensierend.



## 3. HANDHABUNG / BETRIEB

### 3.1 ARBEITSHINWEISE

Es ist auf eine ergonomische Haltung beim Betrieb zu achten. Dabei sollte der Daumen der Handstück haltenden Hand immer ausgestreckt gehalten werden. Bei streichendem oder glattem Zug über die zu bearbeitende Oberfläche ist die Ringmesseroberfläche möglichst flach an der zu trimmenden Oberfläche zu halten. Für maximale Effizienz des Handstücks wird empfohlen, immer Ersatzringmesser bereitzuhalten.



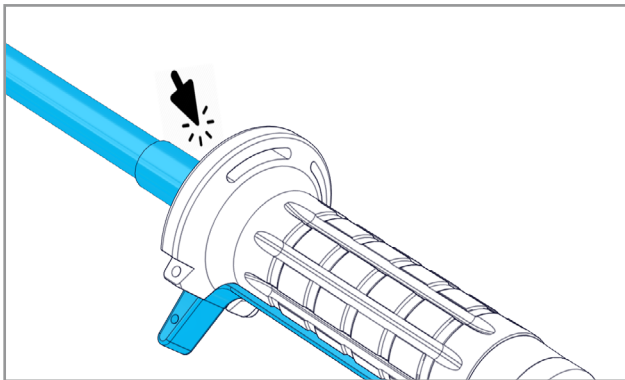
Während dem Betrieb muss regelmässig aus der Fettdose nachgefettet werden!

Für weitere Fragen zur effizienten Arbeitsweise ist der Gebietsvertreter oder der Hersteller zu kontaktieren.

### 3.2 EIN-/AUSSCHALTEN



Ein-/Ausschalten gemäss Betriebsanleitung ROTO TT.



Biegsame Welle in das Handstück einführen bis sie hörbar einrastet. Durch Drücken des Hebels ist die Verbindung zum Ringmesser hergestellt. Durch Loslassen des Hebels wird die Verbindung zum Ringmesser unterbrochen.



## 4. INSTANDHALTUNG / WARTUNG

### 4.1 VORBEUGENDE INSTANDHALTUNG

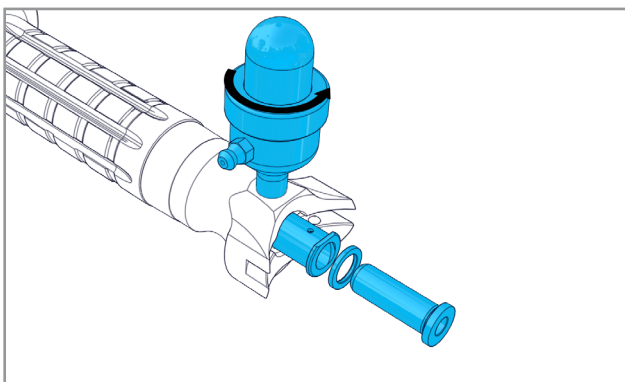
#### 4.1.1 REINIGUNG



Tägliche Reinigung und Desinfektion des Handstücks und des Ringmessers gemäss DIN 10516:2009-05,

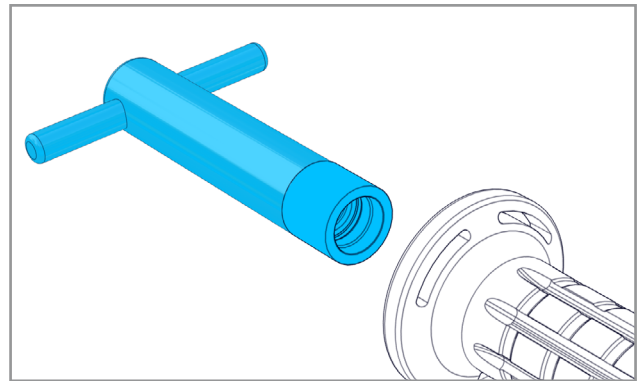
Tabelle 3, mit Trinkwasser  $\geq 80^{\circ}\text{C}$ .

Bei der täglichen Reinigung alle Teile auf Verschleiss, Bruch, Risse oder andere Spuren überprüfen. Es ist besonders darauf zu achten, dass Fleisch- und andere Reste regelmässig entfernt werden. Das Ringmesser gemäss Pkt. 2.1.2 und der Tiefenanschlag gemäss Pkt. 2.1.3 demontieren.

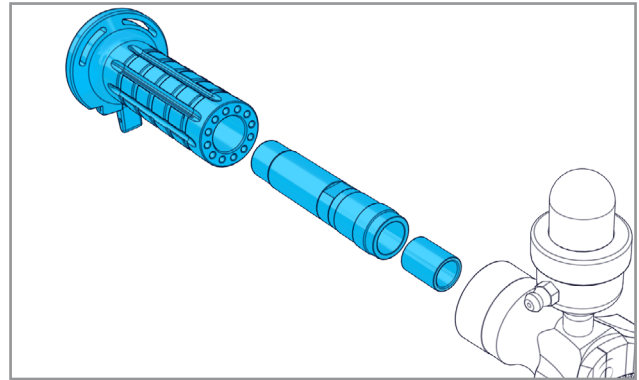


Ritzel aus dem Kopfstück ziehen. Fettdose vom Kopfstück abschrauben.

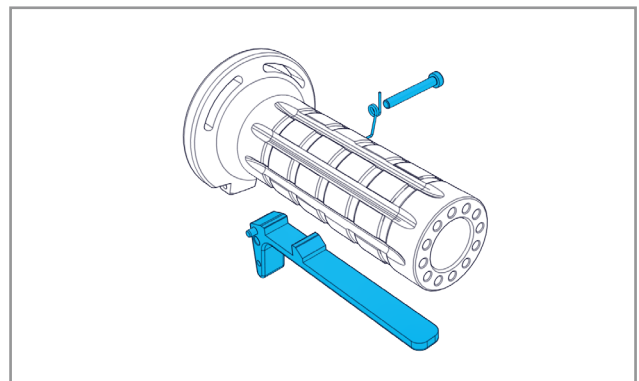
**SEHR SCHARFES RINGMESSER!**



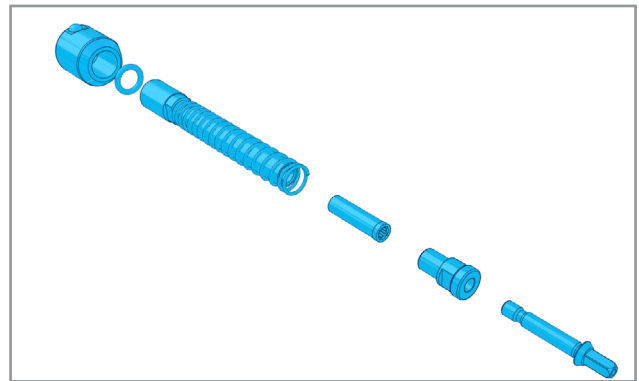
Spannmutter mit Steckschlüssel lösen und herausziehen.



Handgriff und Ring vom Träger abziehen. Träger vom Kopfstück abschrauben. Distanzhülse aus dem Träger ziehen.



Schraube lösen und Hebel entfernen.



Rohr von der Biegsamen Welle abschrauben und in Einzelteile zerlegen. Die Kupplung ist mit einem Linksgewinde versehen. Gründliche Reinigung aller Teile mit Bürste und Reinigungsmittel. Mit Wasser spülen und trocknen lassen. Keine aggressiven Reinigungsprodukte verwenden! Montage der Handstücke in umgekehrter Reihenfolge.

ge. Nach der Montage Knopf der Fettdose 2-3 mal betätigen.

#### 4.1.2 NACHSCHLEIFEN DES RINGMESSERS



Das Nachschleifen des Ringmessers kann mit einer handelsüblichen Schleifmaschine durchgeführt werden. Hierfür gibt es spezielle Adapterplatten für die SUHNER Ringmesser.

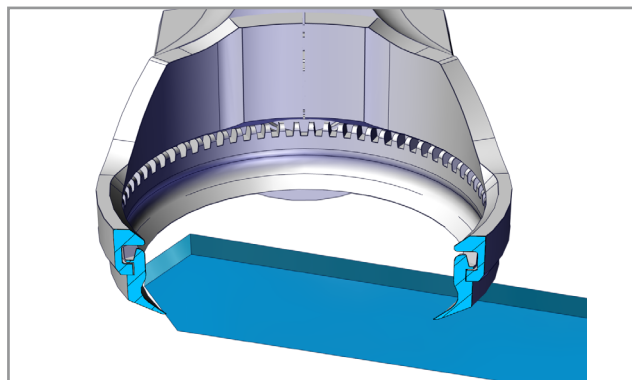
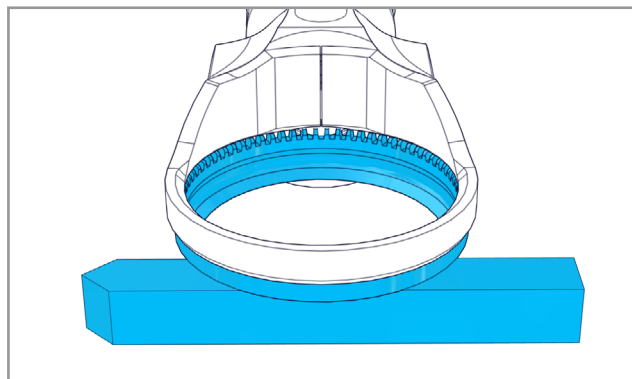
**SEHR SCHARFES RINGMESSER!**

#### 4.1.3 STÄHLEN DES RINGMESSERS



Es ist ausschliesslich der Stahl der Firma SUHNER zu verwenden. Dieser kann beim Gebietsvertreter oder direkt beim Hersteller bezogen werden. Den Stahl mit leichtem Druck anwenden. Der letzte Zug an der Innenseite des Ringmessers entlang führen. Sollte das Verfahren den Schneidvorgang nicht verbessern, muss das Ringmesser gewechselt werden. Für weitere Informationen ist der Gebietsvertreter oder Hersteller zu kontaktieren.

AUSSENKANTE / INNENKANTE



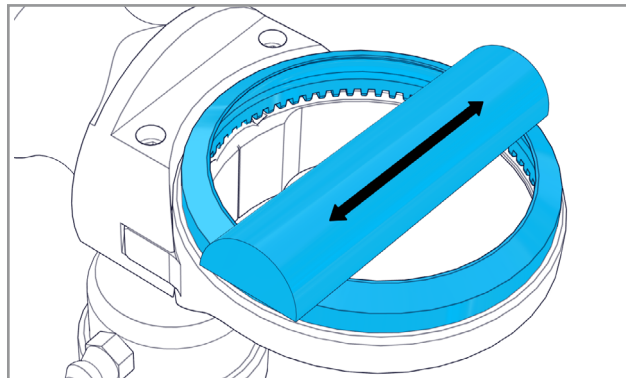
Es ist auf ausreichend Abstand zwischen Ringmesser und Stahl zu achten.

**SEHR SCHARFES RINGMESSER!**

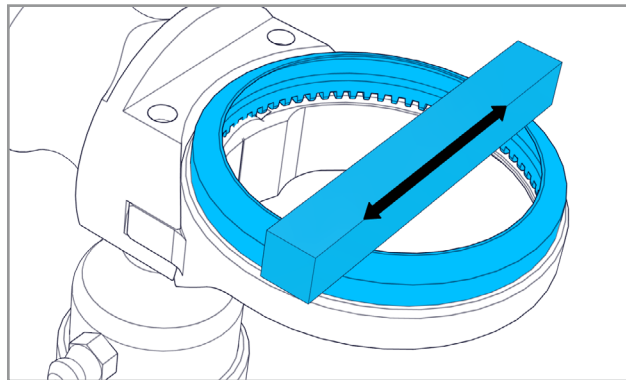
#### 4.1.4 WETZEN DES RINGMESSERS



Vor dem Wetzen muss das Handstück von allen Fett- und Fleischresten gereinigt werden.



Das Ringmesser muss täglich mit einem Messerschärfer oder einem Stein gewetzt werden.

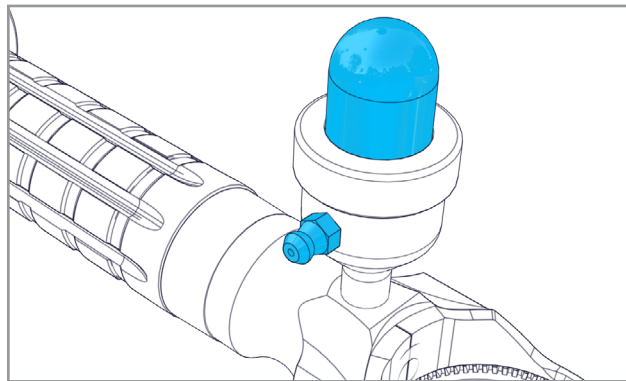


Bei laufendem Motor die flache Seite des Wetzsteins gegen die flache Seite des Ringmessers halten. Den Wetzstein vorwärts- und zurückbewegen.

#### 4.1.5 FETTEN DES RINGMESSERS



Nur lebensmittelverträgliche Schmiermittel (FDA zugelassen) verwenden, z.B. TURBO LUBE GREASE (Art.-Nr. 60000078), TURBO LUBE SPRAY (Art.-Nr. 60000077).



Zum Füllen der Fettdose Knopf nach innen drücken. Fettpresse in den Schmiernippel an der Fettdose stecken und mit kräftigem Stoss Fett in den Fettknopf pressen, bis sich der Knopf wieder erhebt. Fettknopf in regelmässigen Abständen sowie nach der Reinigung und der Montage des Handstücks betätigen.

DE

FR

EN

IT

ES

PT

NL

SE

FI

CZ

PL

CN



## 1. INDICATION RELATIVE À SÉCURITÉ

### 1.1 INSTRUCTIONS GÉNÉRALES DE SÉCURITÉ

Ce dossier technique est valable pour la pièce manuelle SHS 500 Hook. Seul le personnel qualifié peut opérer sur la pièce manuelle. Il faut impérativement tenir compte du risque en matière de sécurité et d'hygiène.



Les directives de sécurité fournies en fascicule séparé doivent être impérativement respectées.

Maintenir la zone de travail propre et bien éclairée. Pendant l'utilisation de la pièce manuelle, éloignez les personnes se trouvant à proximité. Porter des vêtements prêt du corps et attacher les cheveux longs.

#### COUTEAU À LAME CIRCULAIRE TRÈS AIGUISÉ !



Utiliser uniquement des lubrifiants alimentaires (homologation FDA), par ex. TURBO LUBE GREASE (Réf. 60000078), TURBO LUBE GREASE (Réf. 60000077). Ne pas déposer la pièce manuelle sur une surface dure, la déposer uniquement dans le support prévu à cet effet.

### 1.2 UTILISATION CONFORME À LA DESTINATION

Dans l'industrie de la viande, cette pièce manuelle est destinée à la transformation en aval de la viande découpée grossièrement. Elle sert à retirer la graisse, les tissus, les os et d'autres petites parties ainsi qu'à détacher la viande d'autres parties de l'animal.

### 1.3 UTILISATION CONTRAIRE À LA DESTINATION



Toutes les applications autres que celles décrites au point 1.2 sont à considérer comme contraires à la destination et ne sont donc pas admissibles.

### 1.4 DÉCLARATION D'INCORPORATION

Par la présente, le fabricant Suhner Schweiz AG, Industriestrasse 10, CH-5242 Lupfig, de la quasi-machine (voir au dos le type et le numéro de série) déclare que les exigences essentielles suivantes de la directive 2006/42/CE sont appliquées et respectées selon l'annexe I : 1.1.2, 1.1.3, 1.1.5, 1.2.1, 1.2.2, 1.3.7, 1.3.8.1, 1.5.1, 1.5.4 et 1.6.1. Une documentation technique conforme à l'annexe VII de la directive Machines a été conçue pour la quasi-machine. Fondé de pouvoir : T. Fischer. Les documents techniques seront communiqués aux organismes autorisés sur demande motivée sous forme papier ou électronique. Cette quasi-machine ne peut être mise en service que s'il est constaté que la machine à laquelle la quasi-machine doit être incorporée répond aux dispositions de la directive Machines. CH-Lupfig, 10/2019. T. Fischer/ Chef de division

*T. Fischer*



## 2. MISE EN SERVICE

### 2.1 INSTRUCTIONS DE MONTAGE



Les chapitres 2 et 3 doivent impérativement être lus avant

la mise en service de la pièce manuelle.

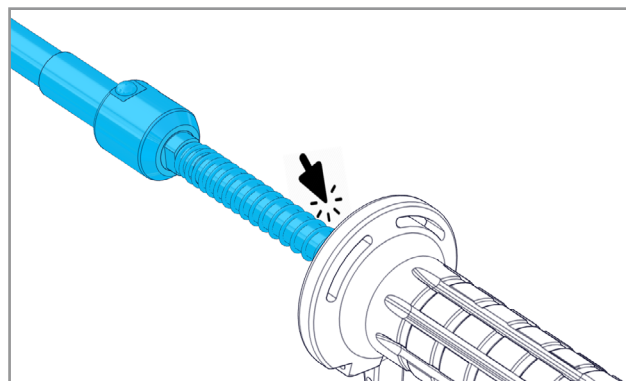
Utiliser la pièce manuelle et l'arbre uniquement dans un état impeccable.

Remplacer les couteaux à lame circulaire uniquement lorsque la pièce manuelle est démontées.

Travailler toujours avec les dispositifs de protection nécessaires (gants pour chaîne/vêtements de protection). Respecter les réglementations nationales spécifiques.

#### COUTEAU À LAME CIRCULAIRE TRÈS AIGUISÉ !

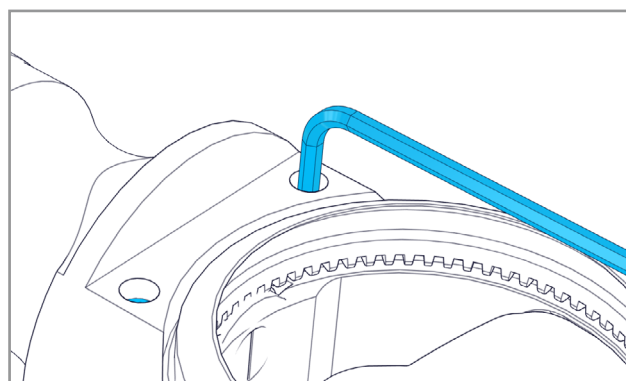
#### 2.1.1 MONTAGE DE LA PIÈCE MANUELLE SUR L'ARBRE FLEXIBLE



Introduire l'arbre flexible dans la pièce manuelle jusqu'à ce qu'il s'enclenche de façon audible.

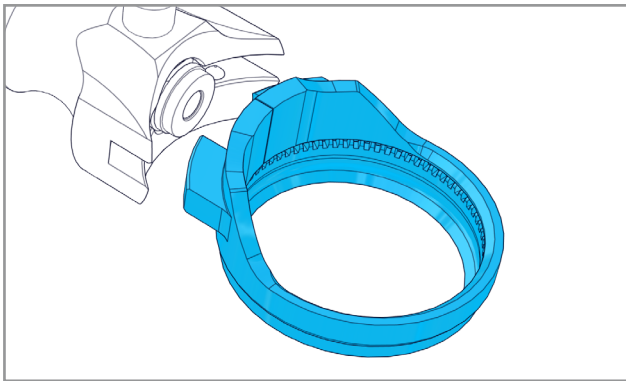
#### COUTEAU À LAME CIRCULAIRE TRÈS AIGUISÉ !

#### 2.1.2 MONTAGE/DÉMONTAGE DU COUTEAU À LAME CIRCULAIRE

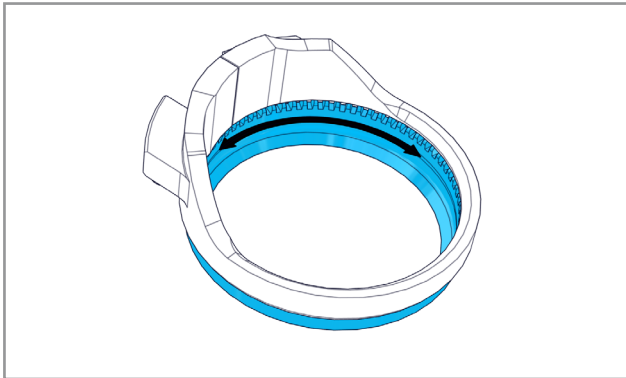


Détachement des goupilles filetées avec clé allen.





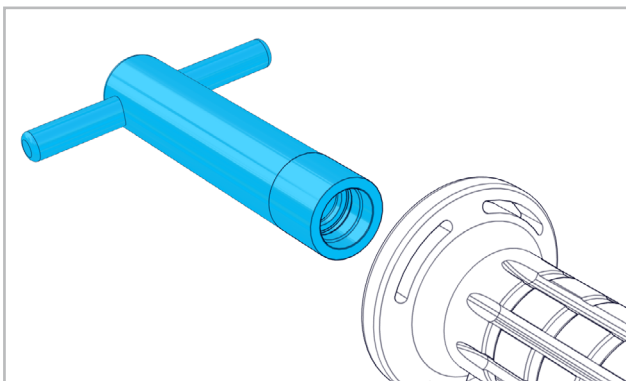
Retirer la bague de guidage vers l'avant.



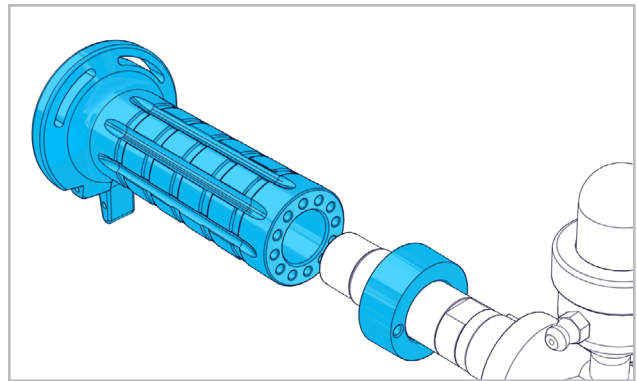
Détacher le couteau à lame circulaire de la bague de guidage. Montage du couteau à lame circulaire dans l'ordre inverse. Serrer la clé allen avec au max. 1,5Nm. Après le montage, actionner 2 à 3 fois le bouton de la pompe de graisse.

**COUTEAU À LAME CIRCULAIRE TRÈS AIGUISÉ !**

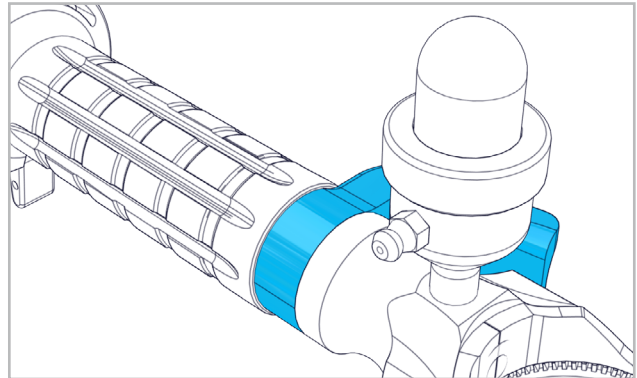
### 2.1.3 MONTAGE/DÉMONTAGE DU REPOSE-POUCE



Détacher l'écrou de serrage à l'aide de la clé à douille et le sortir.



Retirer la poignée et la bague du support.



Remplacer la bague par le repose-pouce. Ce-faisant, trois positions différentes sont possibles. Pousser la poignée sur le support dans la position souhaitée. Visser l'écrou de serrage à l'aide de la clé à douille et le serrer.

## 2.2 PERFORMANCES

Couteau à lame circulaire	Ø 50mm
Vitesses de rotation maxi.	6000min <sup>-1</sup>
Vibrations	≤2.5m/s <sup>2</sup>
Poids	285g



La valeur de vibration indiquée a été mesurée selon un processus de contrôle normé et peut diverger de la valeur en utilisation réelle. Elle peut servir à la comparaison de différents produits ou à l'estimation préliminaire des temps d'arrêt.

Un relâchement régulier des bras et des mains prévient les tensions nocives pour la santé.

## 2.3 CONDITIONS D'EXPLOITATION

Plage de températures en exploitation: -7 à +50°C

Humidité de l'air relative: 95% à +10°C sans condensation



## 3. UTILISATION / EXPLOITATION

### 3.1 INDICATIONS DE TRAVAIL

Il convient de garder une position ergonomique lors du fonctionnement. Ce-faisant, le pouce de la main tenant la pièce manuelle devrait toujours être tendu. En cas de passage affleurant ou lisse sur la surface à travailler, la surface du couteau annulaire doit être maintenue aussi



plate que possible contre la surface à déborder. Pour une efficacité maximale de la pièce manuelle, il est recommandé de toujours mettre à disposition des couteaux à lame circulaire de remplacement.



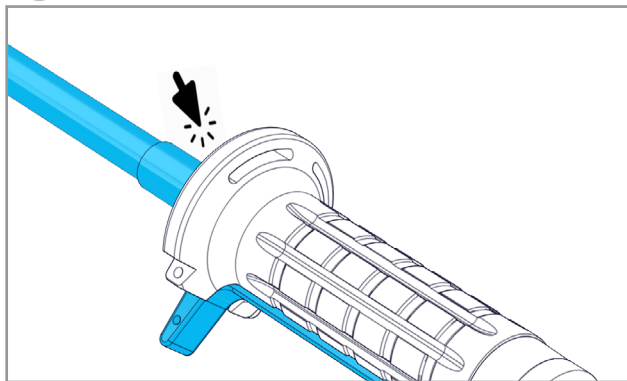
Regraisser régulièrement à l'aide de la pompe de graisse pendant le fonctionnement !

Pour toute autre question en vue d'améliorer efficacement le travail, contacter le représentant local ou le fabricant.

### 3.2 ENCLenchement/DÉCLenchement



Enclenchement/déclenchement selon dossier technique ROTO TT.



Introduire l'arbre flexible dans la pièce manuelle jusqu'à ce qu'il s'enclenche de façon audible. En appuyant sur le levier, la connexion au couteau à lame circulaire est faite. En relâchant le levier, la connexion au couteau à lame circulaire est perdue.



## 4. MAINTENANCE / ENTRETIEN

### 4.1 MAINTENANCE PRÉVENTIVE

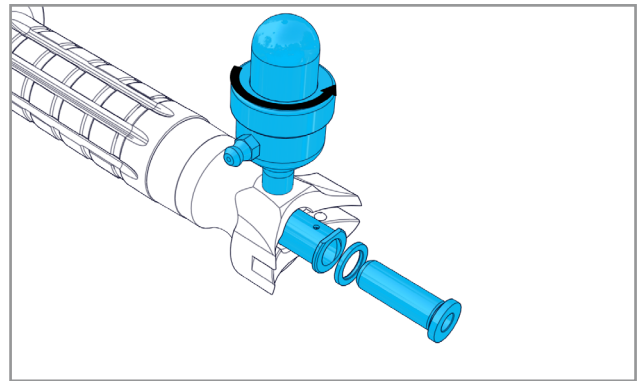
#### 4.1.1 NETTOYAGE



Nettoyage et désinfection quotidiens la pièce manuelle et du couteau à lame circulaire conformément à DIN 10516:2009-05, tableau 3 avec de l'eau potable  $\geq 80^{\circ}\text{C}$ .

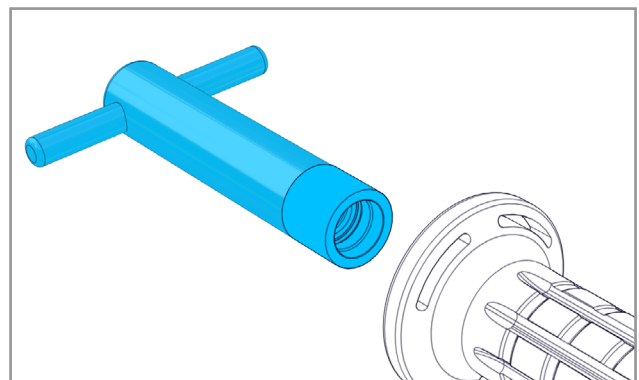


Lors du nettoyage quotidien de toutes les pièces, vérifier l'usure, les cassures, les fissures ou autres traces. Il faut particulièrement veiller à ce que la viande et autres résidus soient régulièrement éliminés. Démontez le couteau à lame circulaire conformément au point 2.1.2 et la butée de profondeur conformément au point 2.1.3..

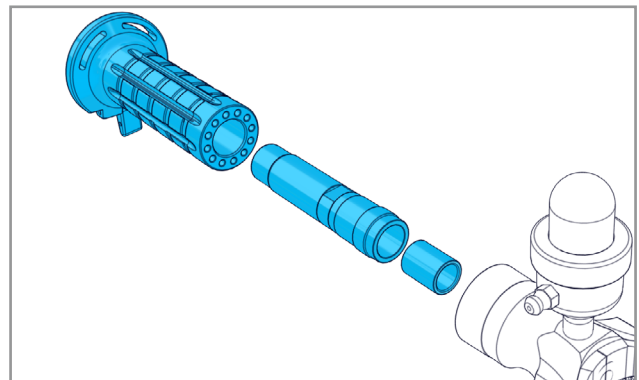


Retirer la molette de la partie tête. Dévisser la pompe de graisse de la partie tête.

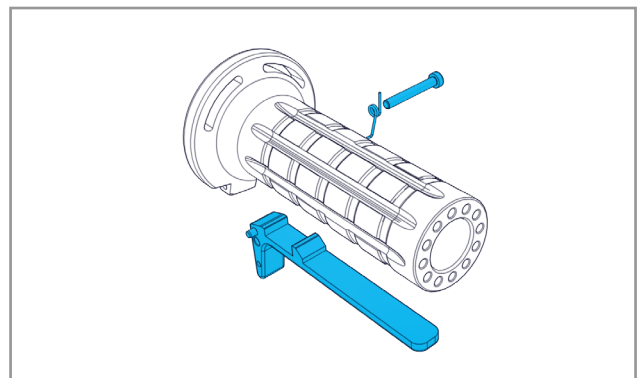
**COUPEAU À LAME CIRCULAIRE TRÈS AIGUISÉ !**



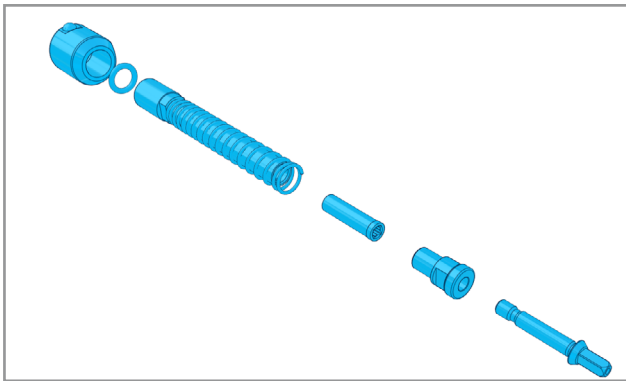
Détacher l'écrou de serrage à l'aide de la clé à douille et le sortir.



Retirer la poignée et la bague du support. Dévisser le support de la partie tête. Retirer la douille de distance du support.



Desserrer la vis et retirer le levier.



Dévisser le tube de l'arbre flexible et le démonter. L'accouplement est doté d'un filetage à gauche. Nettoyer soigneusement toutes les pièces avec une brosse et du produit nettoyant. Rincer avec de l'eau et laisser sécher. Ne pas utiliser de produits nettoyants agressifs ! Montage des pièces manuelles dans l'ordre inverse. Après le montage, actionner 2 à 3 fois le bouton de la pompe de graisse.

#### 4.1.2 AFFÛTAGE DU COUTEAU À LAME CIRCULAIRE



L'affûtage du couteau à lame circulaire peut être effectué à l'aide d'une affûteuse du commerce. Il existe pour cela des plaques d'adaptateur spéciales pour les couteaux à lame circulaire SUHNER.

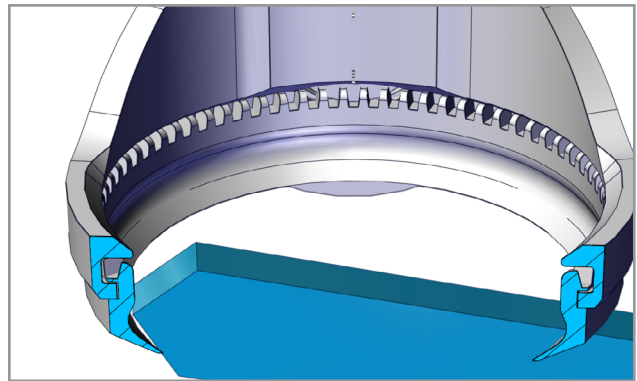
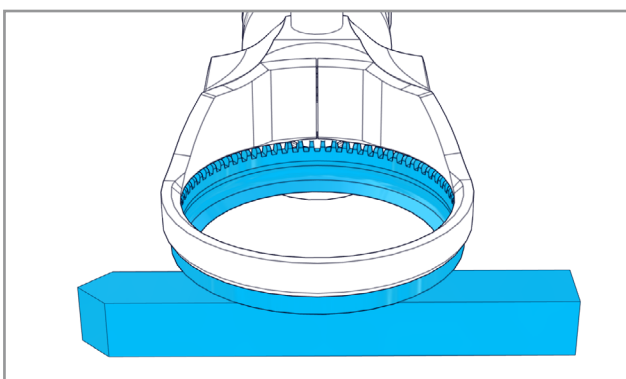
**COUTEAU À LAME CIRCULAIRE TRÈS AIGUISÉ !**

#### 4.1.3 DURCISSEMENT DU COUTEAU À LAME CIRCULAIRE



Il convient d'utiliser exclusivement l'acier de l'entreprise SUHNER. Celui-ci peut être acheté auprès du représentant local ou directement auprès du fabricant. Utiliser l'acier avec une légère pression. Procéder au dernier passage le long du côté interne du couteau à lame circulaire. Si le procédé n'améliore pas le processus de coupe, il faut remplacer le couteau à lame circulaire. Pour de plus amples informations, contacter le représentant local ou le fabricant.

BORD EXTERNE / BORD INTERNE



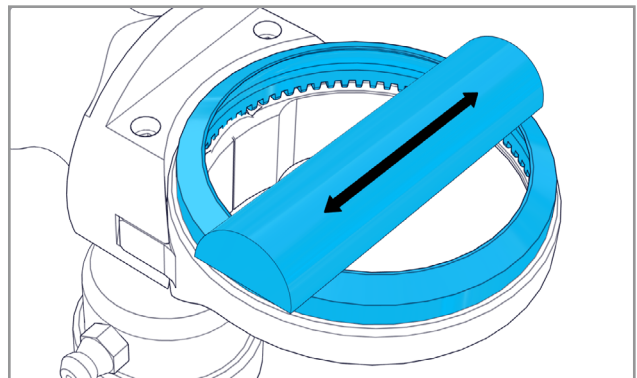
Il convient de respecter une distance suffisante entre le couteau à lame circulaire et l'acier.

**COUTEAU À LAME CIRCULAIRE TRÈS AIGUISÉ !**

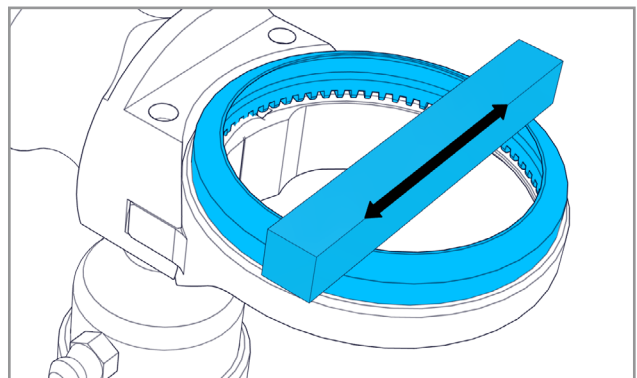
#### 4.1.4 AIGUISAGE DU COUTEAU À LAME CIRCULAIRE



Avant l'aiguisage, la pièce manuelle doit être nettoyée de tous les résidus de graisse et de viande.



Le couteau à lame circulaire doit être aiguisé quotidiennement avec un affûteur de couteau ou une pierre.

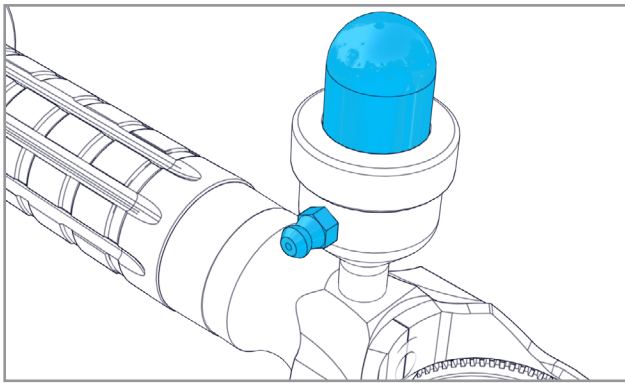


Le côté plat de la pierre d'affûtage doit être maintenu contre le côté plat du couteau à lame circulaire pendant que le moteur est en marche. Déplacer la pierre d'affûtage vers l'avant et vers l'arrière.

#### 4.1.5 GRAISSAGE DU COUTEAU À LAME CIRCULAIRE



Utiliser uniquement des lubrifiants alimentaires (homologation FDA), par ex. TURBO LUBE GREASE (Réf. 60000078), TURBO LUBE GREASE (Réf. 60000077),



Pour remplir la bombe de graisse, enfoncer le bouton vers l'intérieur. Enficher la pompe de graisse dans le graisseur de la bombe de graisse et presser de la graisse dans le bouton graisseur avec force jusqu'à ce que le bouton se relève à nouveau. Actionner le bouton graisseur à intervalles réguliers ainsi qu'après le nettoyage et le montage de la pièce manuelle.

CN

PL

CZ

FI

SE

NL

PT

ES

IT

EN

FR

DE



## 1. NOTES ON SAFETY

### 1.1 GENERAL SAFETY INFORMATIONS

This operation manual is applicable for the hand piece SHS 500 Hook. The hand piece may only be handled by personnel who are qualified. Suitable safety and hygiene measures must be taken.



It is imperative that you observe the safety instructions provided separately.

The working environment must be kept clean and well illuminated. Keep away persons in the vicinity when you are using the hand piece. Wear tight fitting clothing and secure long hair.

**VERY SHARP BLADE!**



Use only food grade (FDA approved) lubricants, e.g. TURBO LUBE GREASE (Art.-Nr. 60000078), TURBO LUBE SPRAY (Art.-Nr. 60000077). Do not

place the hand piece on a hard surface, but only in the provided receiver.

### 1.2 USE OF THE MACHINE FOR PURPOSES FOR WHICH IT IS INTENDED

These hand piece is designed to process rough cut meat on an industrial scale. It can be used to remove fat, tissue, bones, and other small parts and to detach meat from other animal parts.

### 1.3 INCORRECT USE



All uses other than those described under section 1.2 are regarded as incorrect use and are therefore not admissible.

### 1.4 DECLARATION OF INCORPORATION

The manufacturer Suhner Schweiz AG of Industriestrasse 10, CH-5242 Lupfig, hereby declares for the partly completed machinery (see reverse side for type and serial no.) that the following fundamental requirements of the Directive 2006/42/EC are applied and fulfilled in accordance with Annex I: 1.1.2, 1.1.3, 1.1.5, 1.2.1, 1.2.2, 1.3.7, 1.3.8.1, 1.5.1, 1.5.4, and 1.6.1. Technical documentation was generated for the partly completed machinery in accordance with Annex VII of the Machinery Directive. Document Agent: T. Fischer. Authorised sites are provided with this technical documentation in paper or electronic form on justified request. This partly completed machinery may be put into operation only when the machine in which the partly completed machinery is to be incorporated has been ascertained to fulfil the conditions under the Machinery Directive. CH-Lupfig, 10/2019. T. Fischer/Division manager

*T. Fischer*



## 2. COMMISSIONING

### 2.1 ASSEMBLY INSTRUCTIONS



It is imperative that you read Sections 2 and 3 before

starting up the hand piece.

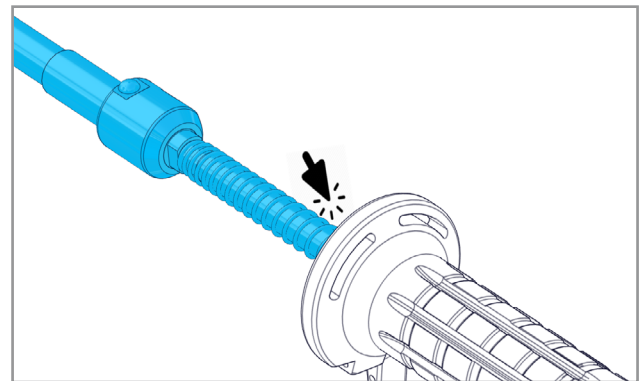
Use hand piece and shaft only when they are in perfect working order.

Replace blades only when the hand piece has been detached.

Always work with suitable protective equipment (chain-mail glove / protective clothing). Observe the rules and regulations applying in your country.

**VERY SHARP BLADE!**

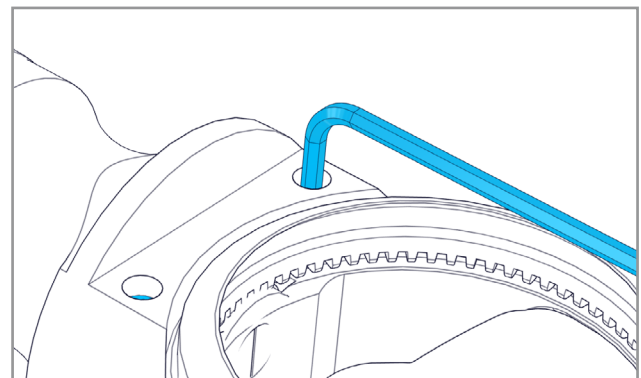
#### 2.1.1 CONNECTING THE HAND PIECE TO THE FLEXIBLE SHAFT



Introduce the flexible shaft into the hand pieces until it snaps audible.

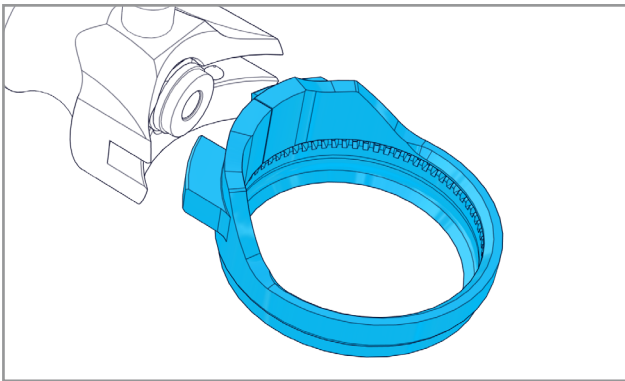
**VERY SHARP BLADE!**

#### 2.1.2 Detaching/connecting the depth gauge

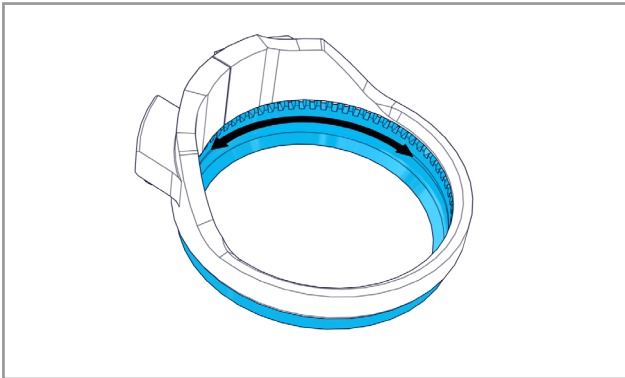


Use an allen key to loosen the setscrews.





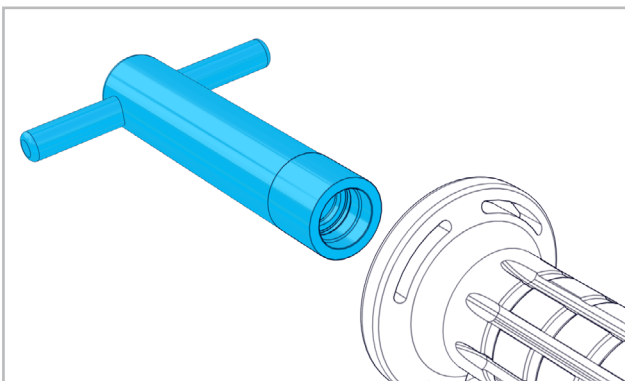
Remove the blade housing by drawing it towards.



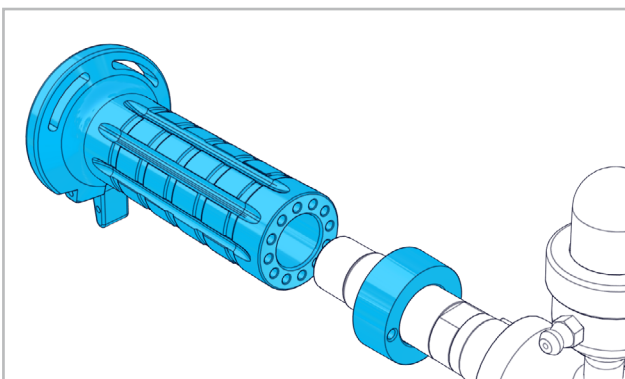
Detach the blade from the blade housing. To connect the blade, follow the above instructions in reverse order. Tighten the screws with max. 1.5 Nm. After connecting, press the grease cup button two to three times.

**VERY SHARP BLADE!**

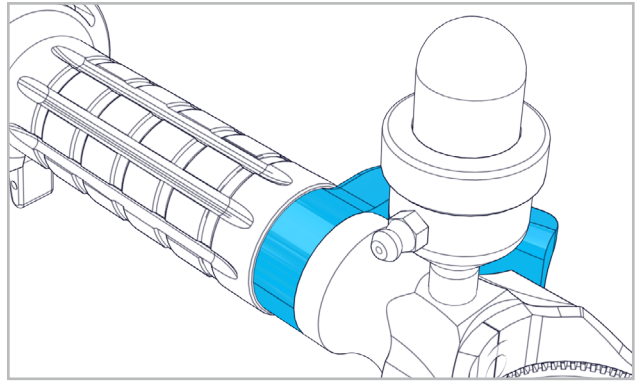
### 2.1.3 CONNECTING/DETACHING THE THUMB REST



Dissolve the tension nut with a socket spanner and pull them out.



Pull the handle and the ring off from the mount.



Replace the ring with the thumb rest. There are different possible positions available. Push the handle in the desired position on the carrier. Screw the tension nut with a socket spanner and tighten them.

## 2.2 RATING DATA

Blade	Ø 50mm
Maximum speed	6000min <sup>-1</sup>
Vibration	≤2.5m/s <sup>2</sup>
Weight	285g



The specified vibration value was measured with a standardised test procedure. It can be used to compare products or to make an initial assessment of the exposure.

Loosening up your arms and hands at regular intervals prevents muscle tenseness from adversely affecting your health.

## 2.3 OPERATING CONDITIONS

Temperature range during operation: -7 to +50°C  
Relative air humidity: 95% at +10°C not condensed



# 3. HANDLING / OPERATION

## 3.1 WORKING INSTRUCTIONS

Focus on an ergonomic stance and movements when working with the tool. You should always stretch out the thumb of the hand holding the hand piece. When working in sweeps or one continuous pass, keep the surface of the blade as flat as possible on the surface you are working. For maximum working efficiency we recommend keeping replacement blades ready at all times.



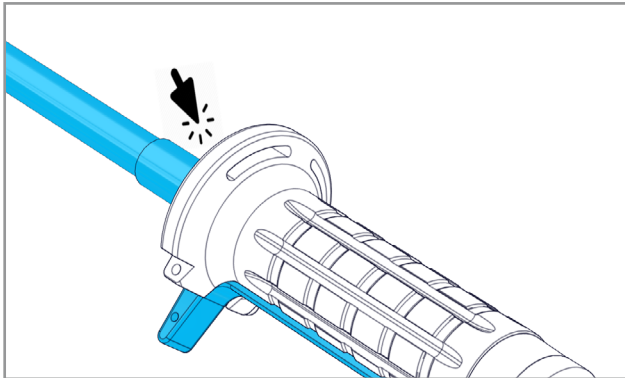
During operations the tool must be lubricated regularly from the grease cup!

For any further questions on efficient working, please contact the area representative or the manufacturer.

### 3.2 SWITCHING ON/OFF



Switching ON/OFF is described in the technical document ROTO TT.



Introduce the flexible shaft into the hand pieces until it snaps audible. By pressing the lever, the connection is made to the blade. By releasing the lever, the connection is lost to the blade.



## 4. SERVICE / MAINTENANCE

### 4.1 PREVENTIVE MAINTENANCE

#### 4.1.1 CLEANING

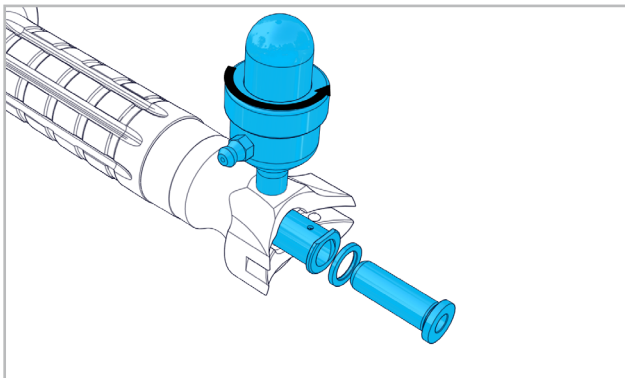


The hand piece and the blade must be cleaned and disinfected daily with drinking water at  $\geq 80\text{ }^{\circ}\text{C}$  in accordance with

DIN 10516:2009-05, table 3.

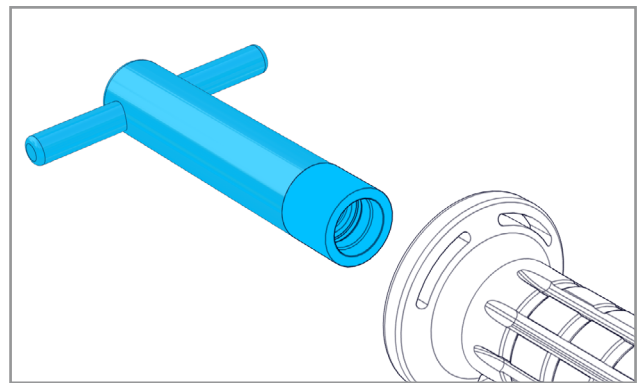


When daily cleaning, examine all parts for wear, fracture, cracking, or other signs of damage. Make sure particularly that meat and other residue is removed regularly. Dismantle the blade according to section 2.1.2 and the depth gauge according to section 2.1.3

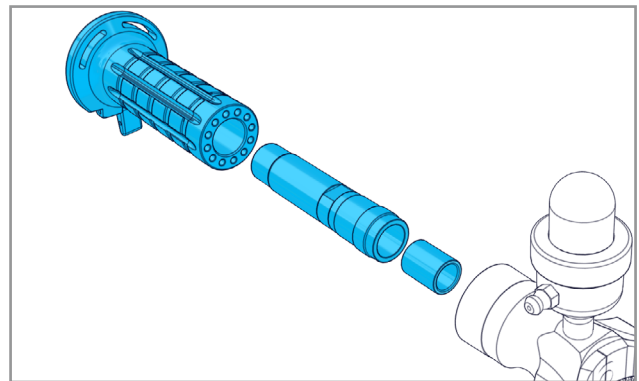


Pull the pinion out of the head piece. Unscrew the grease cup from the head piece.

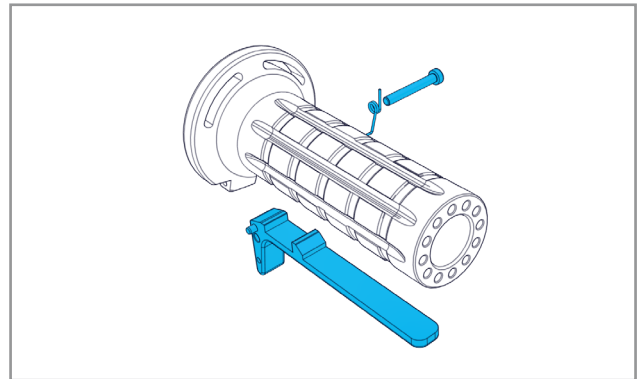
**VERY SHARP BLADE!**



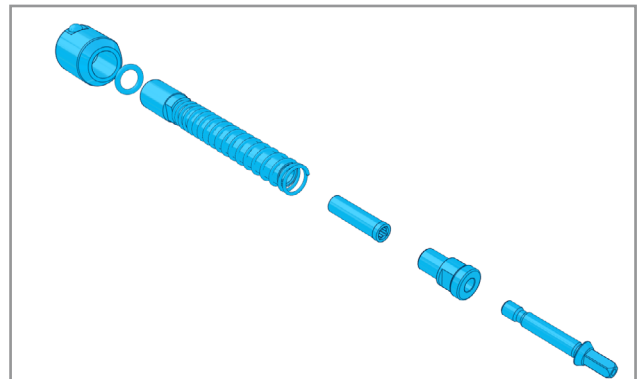
Dissolve the tension nut with a socket spanner and pull them out.



Pull the handle and the ring off from the mount. Unscrew the mount from the head piece. Pull the spacer sleeve out of the mount.



Loose the screw and remove the lever.



Unscrew the pipe of the flexible shaft and decompose it into parts. The coupling is provided with a left hand thread. Clean the parts thoroughly with a brush and detergent. Rinse with water and let it dry. Do not use aggressive detergent! To connect the hand pieces, follow

the above instructions in reverse order. After connecting, press the grease cup button two to three times.

#### 4.1.2 REGRINDING THE BLADE



The blade can be reground with a commercially available grinding machine. There are special adapter plates available for SUHNER blades.

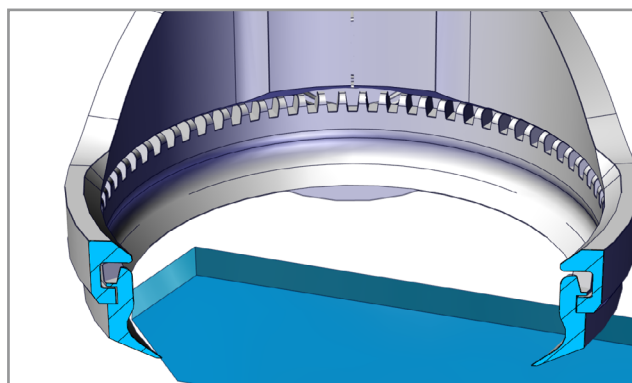
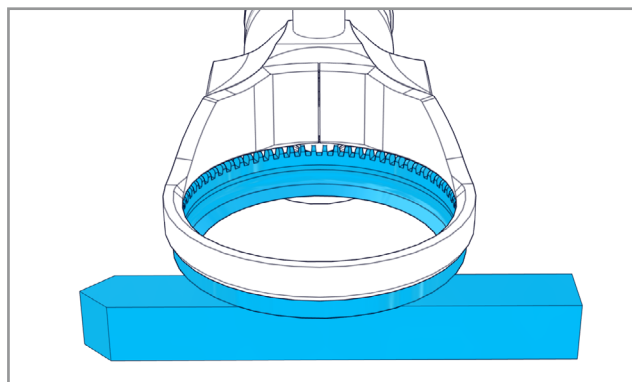
**VERY SHARP BLADE!**

#### 4.1.3 HARDENING THE BLADE



Exclusively SUHNER steel must be used. This can be purchased from the area representative or directly from the manufacturer. Apply the steel under a light pressure. The last pass should be along the inside of the blade. When cutting does not improve, the blade must be replaced. Contact the area representative or the manufacturer for further information.

OUTSIDE EDGE / INSIDE EDGE



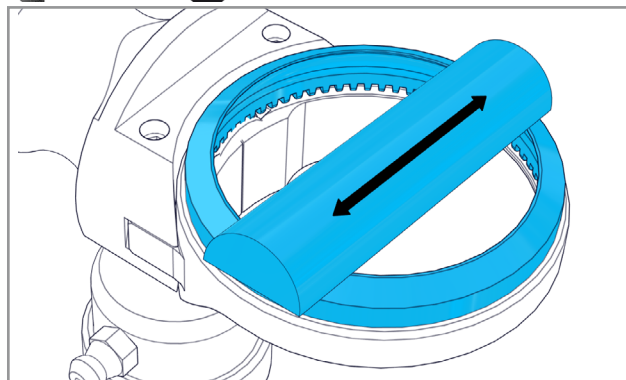
There must be an adequate distance between the blade and the steel.

**VERY SHARP BLADE!**

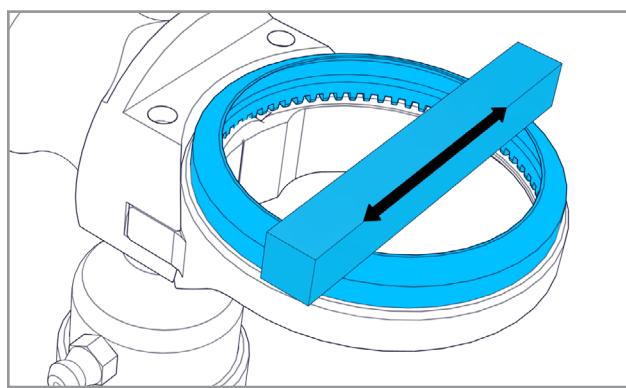
#### 4.1.4 HONING THE BLADE



Before honing, clean the hand piece of all fat and meat residue.



The blade must be honed every day with a knife sharpener or a stone.

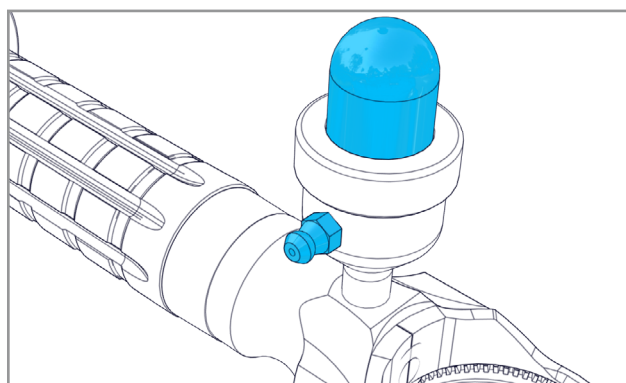


With the motor running, hold the flat side of the whetstone against the flat side of the blade. Move the whetstone back and forth.

#### 4.1.5 GREASING THE BLADE



Use only food grade (FDA approved) lubricants, e.g. TURBO LUBE GREASE (art. no. 60000078), TURBO LUBE SPRAY (art. no. 60000077).



To fill the grease cup, press in the button. Insert the grease gun into the nipple on the grease cup, and press strongly to charge it with grease. Stop when the button has moved up. Press the grease button at regular intervals and after cleaning and connecting the hand piece.



## 1. PRESCRIZIONI DI SICUREZZA

### 1.1 INFORMAZIONI GENERALI SULLA SICUREZZA

Questo manuale tecnico si riferisce alla utensile a mano SHS 500 Hook. È autorizzato a manipolare l'utensile a mano esclusivamente personale qualificato. È assolutamente necessario tener conto del rischio relativo alla sicurezza e del rischio igienico.



Attenersi strettamente alle raccomandazioni di sicurezza allegate separatamente all'azionamento.

Mantenere l'area di lavoro pulita e in una buona condizione di illuminazione. Durante l'utilizzo del utensile a mano lontane le persone circostanti. Indossare abbigliamento aderente e legare i capelli.

#### COLTELLO AD ANELLO MOLTO AFFILATO!



Utilizzare solo lubrificanti adatti per alimenti (approvati dalla FDA), ad es. TURBO LUBE GREASE (n. art. 60000078), TURBO LUBE SPRAY (n. art. 60000077). Non appoggiare il utensile a mano su una base dura, ma utilizzare solo il supporto apposito.

### 1.2 IMPIEGO CONFORME DELLA MACCHINA

Questo utensile a mano è studiato per l'industria delle carni per la lavorazione di carne grossolanamente tagliata. È utilizzato per la rimozione di grasso, tessuti e ossi e piccole parti e per staccare la carne da altre parti animali.

### 1.3 IMPIEGO NON CONFORME



Tutti gli ulteriori impieghi, non indicati al precedente punto 1.2 sono da considerare come non conformi alle prescrizioni e sono pertanto vietati.

### 1.4 DICHIARAZIONE DI MONTAGGIO

Con la presente il costruttore Suhner Schweiz AG, Industriestrasse 10, CH-5242 Lupfig, della macchina incompleta (tipo e n. di serie vedi retro), dichiara che sono state applicate e rispettate le seguenti specifiche di base della direttiva 2006/42/CE secondo l'Appendice I: 1.1.2, 1.1.3, 1.1.5, 1.2.1, 1.2.2, 1.3.7, 1.3.8.1, 1.5.1, 1.5.4 e 1.6.1. Per la macchina incompleta è stata prodotta la necessaria documentazione tecnica secondo l'Appendice VII della direttiva macchine. Responsabile della documentazione: T. Fischer. In caso di richiesta motivata la documentazione tecnica viene fornita in formato cartaceo o elettronico ai centri autorizzati. Questa macchina incompleta può essere messa in funzione solo dopo aver opportunamente verificato che la macchina nella quale la macchina incompleta deve essere installata è conforme alle specifiche della direttiva macchine. CH-Lupfig, 10/2019. T. Fischer/Presidente di divisione



## 2. MESSA IN SERVIZIO

### 2.1 ISTRUZIONI PER IL MONTAGGIO



I capitoli 2 e 3 devono essere letti assolutamente prima della messa in esercizio del utensile a mano.

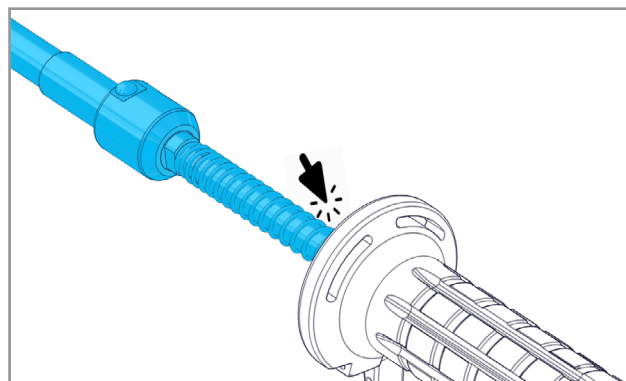
Utilizzare solo utensile a mano e albero in perfetto stato.

Cambiare i coltelli ad anello solo con utensile a mano smontate.

Lavorare sempre con i dispositivi di sicurezza necessari (guanti di maglia/abbigliamento protettivo). Rispettare le disposizioni specifiche per i sigoli paesi.

#### COLTELLO AD ANELLO MOLTO AFFILATO!

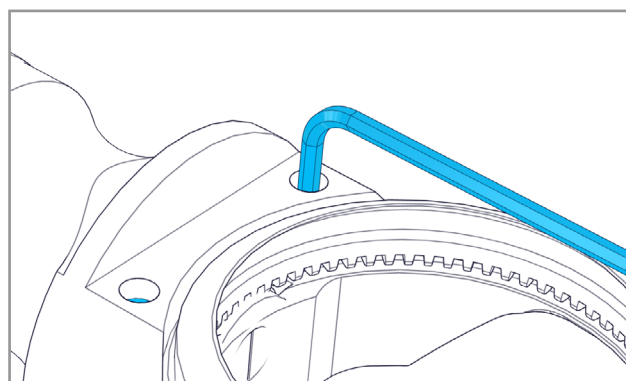
#### 2.1.1 MONTAGGIO DELL'UTENSILE A MANO SULL'ALBERO FLESSIBILE



Inserire l'albero flessibile nella utensile a mano a fino a quando non si aggancia con un clic.

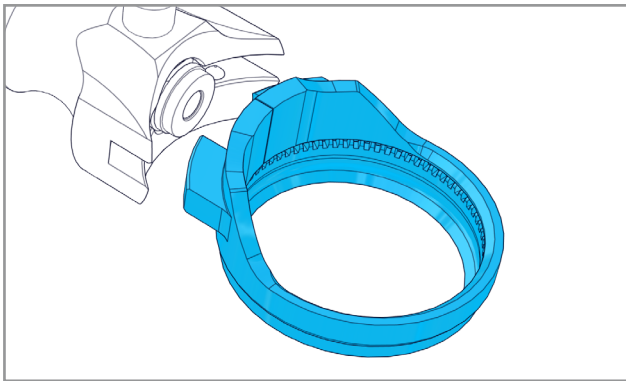
#### COLTELLO AD ANELLO MOLTO AFFILATO!

#### 2.1.2 MONTAGGIO/SMONTAGGIO DEL COLTELLO AD ANELLO

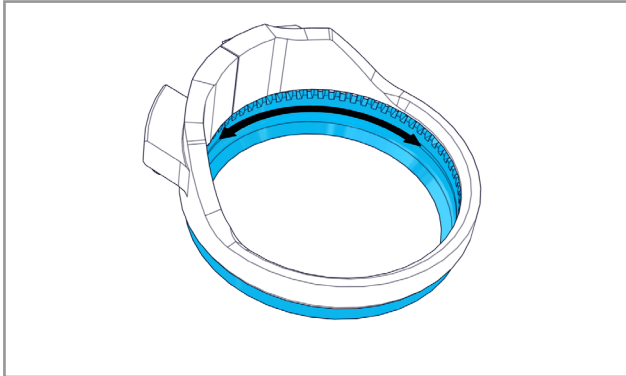


Allentare le viti ad esagono incassato con una chiave a brugola.





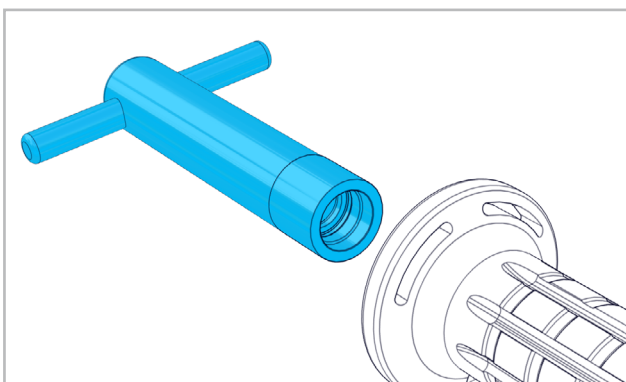
Rimuovere l'anello di forzamento dalla parte anteriore.



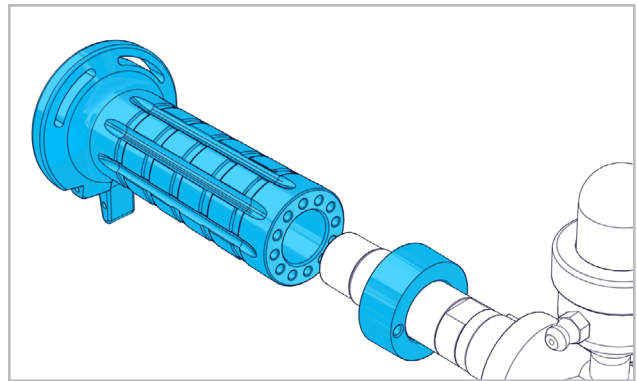
Staccare il coltello ad anello dall'anello di forzamento. Per montare il coltello ad anello eseguire le operazioni in sequenza inversa. Serrare le viti a esagono cavo con una coppia di serraggio di 1,5 Nm max. Dopo il montaggio premere per 2-3 volte il pulsante del contenitore del grasso.

**COLTELLO AD ANELLO MOLTO AFFILATO!**

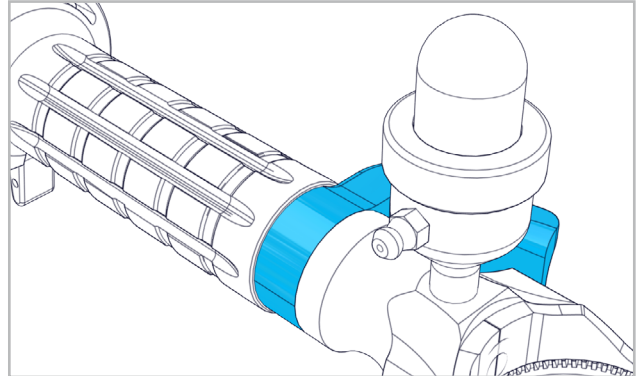
### 2.1.3 MONTAGGIO/SMONTAGGIO DEL DISPOSITIVO DI APPOGGIO PER IL POLLICE



Allentare il dado di bloccaggio con la chiave a cricchetto ed estrarlo.



Rimuovere l'impugnatura e l'anello dal supporto.



Sostituire l'anello con il dispositivo di appoggio per il pollice. Sono disponibili diverse possibilità di posizionamento. Springere l'impugnatura nella posizione desiderata sul supporto. Serrare il dado di bloccaggio con la chiave a cricchetto e stringerlo a fondo.

## 2.2 DATI SULLE PRESTAZIONI

Coltello ad anello	Ø 50mm
Velocità massima di rotazione	6000min <sup>-1</sup>
Vibrazioni	≤2.5m/s <sup>2</sup>
Peso	285g



Il valore delle vibrazioni indicato è stato misurato secondo un procedimento di controllo normalizzato e può essere diverso da quello rilevato in caso di un utilizzo effettivo. Può essere impiegato per il confronto tra prodotti o per una valutazione introduttiva dell'interruzione.

Rilassare regolarmente le braccia e le mani previene contrazioni nocive per la salute.

## 2.3 CONDIZIONI DI IMPIEGO

Temperatura d'esercizio: -7 a +50 °C

Umidità relativa: 95% a + 10 °C senza condensa



## 3. MANIPOLAZIONE / IMPIEGO

### 3.1 MODALITÀ DI LAVORO

Durante il funzionamento è necessario prestare attenzione a mantenere una postura ergonomica. A tale proposito il pollice della mano che tiene il utensile a mano deve

sempre essere mantenuto allungato. Durante una passata leggera o una passata di spianatura sulla superficie da lavorare, la superficie del coltello ad anello deve essere mantenuta il più possibile bassa sulla superficie. Per la massima efficienza dell'utensile a mano si raccomanda di tenere a disposizione una lama ad anello di ricambio.



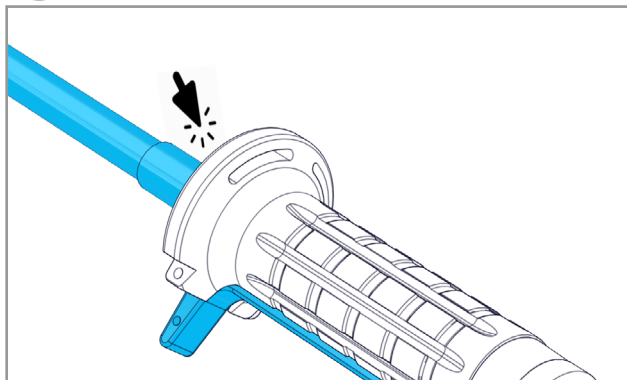
Durante il funzionamento è necessario procedere regolarmente alla ingrassatura con il grasso presente nel contenitore!

Per ulteriori domande sulle modalità operative efficienti contattare il rappresentante di zona o il produttore.

### 3.2 ACCESIONE/SPEGNIMENTO



Accensione/spegnimento secondo la manuale tecnico ROTO-TT.



Inserire l'albero flessibile nella utensili a mano fino a quando non si aggancia con un clic. Premendo la impugnatura, la connessione viene stabilita al coltello ad anello. Rilasciando la impugnatura, la connessione viene persa al coltello ad anello.



## 4. SERVIZIO / MANUTENZIONE

### 4.1 MANUTENZIONE PREVENTIVA

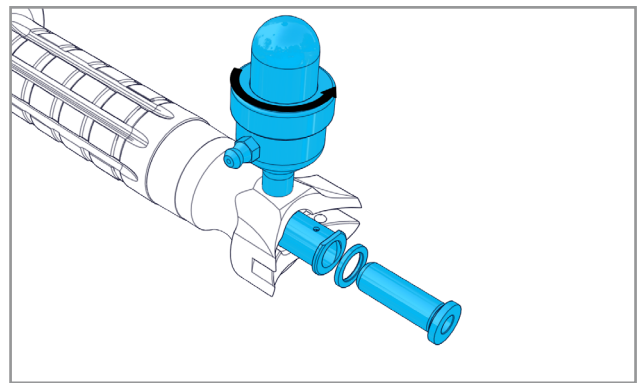
#### 4.1.1 PULIZIA



Pulizia quotidiana e disinfezione delle impugnature e del coltello ad anello ai sensi della norma DIN 10516:2009-05, tabella 3, con acqua potabile  $\geq 80$  °C.

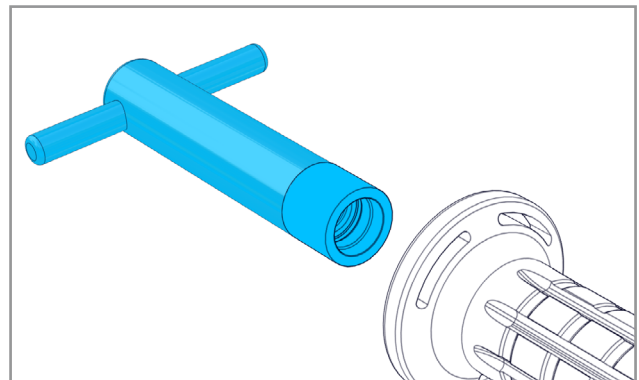


Durante la pulizia giornaliera controllare che tutte le parti non presentino segni di usura, rotture, crepe o altre tracce. È necessario prestare attenzione a rimuovere regolarmente i residui di carne e di altre sostanze. Smontare il coltello ad anello ai sensi del punto 2.1.2 e il dispositivo di arresto in profondità ai sensi del punto 2.1.3.

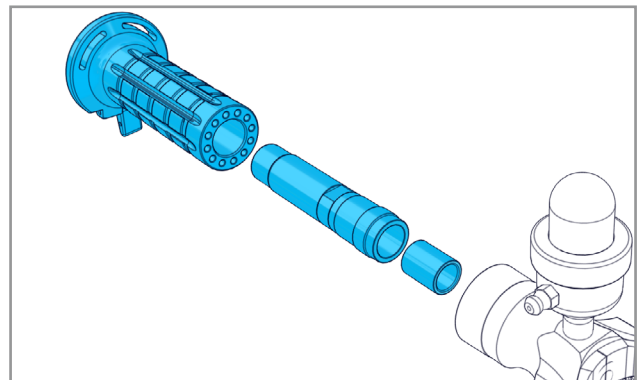


Estrarre il pignone dalla testa. Svitare il contenitore di grasso dalla testa.

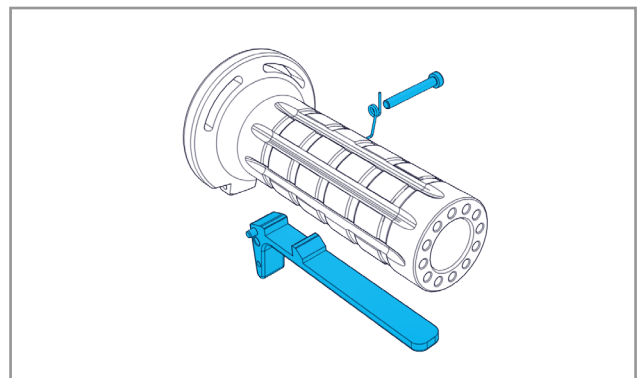
**COLTELLO AD ANELLO MOLTO AFFILATO!**



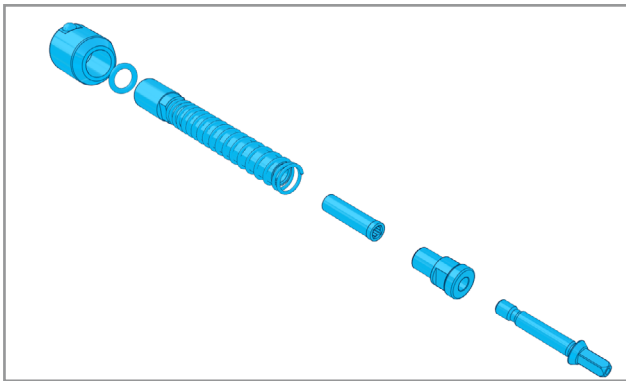
Allentare il dado di bloccaggio con la chiave a cricchetto ed estrarlo.



Rimuovere l'impugnatura e l'anello dal supporto. Svitare il supporto dalla testa. Estrarre la bussola distanziatrice dal supporto.



Allentare la vite e rimuovere la leva.



Svitare il tubo dall'albero flessibile e scomporlo in singoli pezzi. Il giunto è dotato di filettatura sinistrorsa. Pulizia a fondo di tutte le parti con spazzola e detergente. Pulire con acqua e lasciare asciugare. Non utilizzare un prodotto detergente aggressivo! Per montare le utensili a mano eseguire le operazioni in sequenza inversa. Dopo il montaggio premere per 2-3 volte il pulsante del contenitore del grasso.

#### 4.1.2 RIAFFILATURA DEL COLTELLO AD ANELLO



La riaffilatura del coltello ad anello può essere eseguita con una rettificatrice normalmente in commercio. Per questa operazione è disponibile una piastra di adattamento speciale per il coltello ad anello SUHNER.

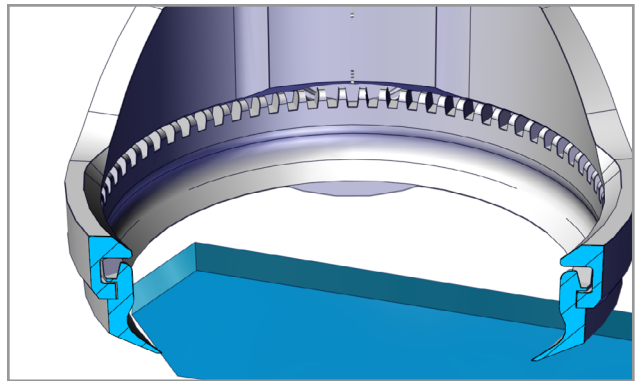
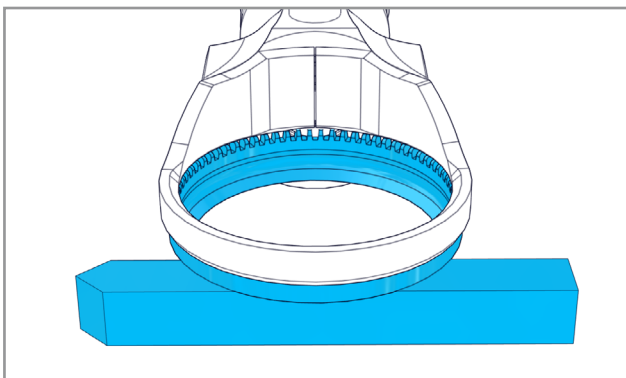
**COLTELLO AD ANELLO MOLTO AFFILATO!**

#### 4.1.3 ACCIAI PER IL COLTELLO AD ANELLO



Si deve utilizzare esclusivamente acciaio della ditta SUHNER. Tale acciaio può essere acquistato dal rappresentante di zona o direttamente dal produttore. Applicare l'acciaio con una leggera pressione. Condurre l'ultima passata sul lato interno del coltello ad anello. Se questa operazione non dovesse migliorare il taglio, è necessario cambiare il coltello ad anello. Per ulteriori informazioni contattare il rappresentante di zona o il produttore.

#### PROFILO ESTERNO / PROFILO INTERNO



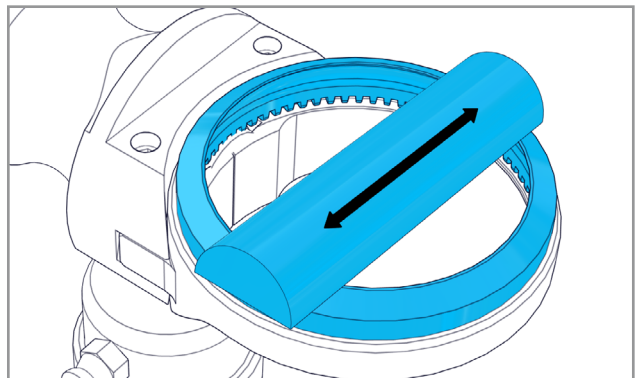
È necessario prestare attenzione affinché tra il coltello ad anello e l'acciaio vi sia una distanza sufficiente.

**COLTELLO AD ANELLO MOLTO AFFILATO!**

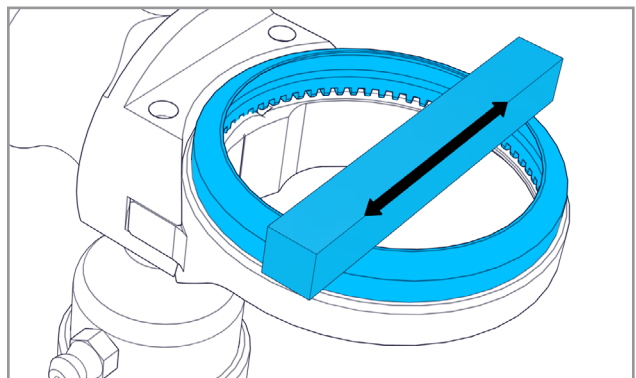
#### 4.1.4 AFFILATURA DEL COLTELLO AD ANELLO



Prima dell'affilatura il utensile a mano deve essere pulito da tutti i residui di grasso e di carne.



Il coltello ad anello deve essere affilato ogni giorno con un affilatoio per coltelli o con una pietra.

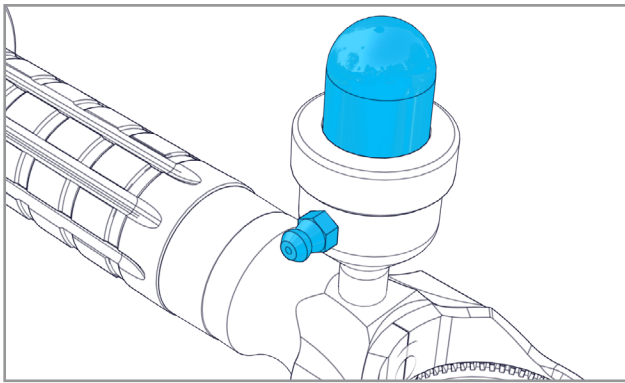


Con il motore acceso mantenere il lato piatto della pietra per affilare contro il lato piatto del coltello ad anello. Muovere la pietra per affilare avanti e indietro.

#### 4.1.5 INGRASSATURA DEL COLTELLO AD ANELLO



Utilizzare solo lubrificanti adatti per alimenti (approvati dalla FDA), ad es. TURBO LUBE GREASE (n. art. 60000078), TURBO LUBE SPRAY (n. art. 60000077).



Per riempire il contenitore di grasso premere il pulsante verso l'interno. Inserire l'ingrassatore a siringa nel nipplo di lubrificazione sul contenitore di grasso e, con un colpo energico, premere il grasso nel pulsante di ingrassaggio fino a quando il pulsante non si risollewa. Premere il pulsante di ingrassaggio ad intervalli regolari e dopo la pulizia e il montaggio delle utensili a mano.



CN

PL

CZ

FI

SE

NL

PT

ES

IT

EN

FR

DE



## 1. INDICACIONES RELATIVAS A SEGURIDAD

### 1.1 INDICACIONES GENERALES RELATIVAS A SEGURIDAD

La presente documentación técnica es válida para la portáutil SHS 500 Hook. La portáutil debe ser manejada únicamente por personal cualificado. Es imprescindible tener en cuenta que existen riesgos para la seguridad y la higiene.



Es obligatorio el cumplimiento de las advertencias de seguridad que se adjuntan por separado.

Se debe mantener el área de trabajo limpia y bien iluminada. Se debe mantener alejado al personal presente mientras se esté utilizando la portáutil. Se debe utilizar ropa que se quede pegada al cuerpo y el cabello se debe llevar recogido.

#### ¡CUCHILLO EN FORMA DE ANILLO MUY AFILADO!



Utilizar sólo lubricantes compatibles con alimentos (autorizados por la FDA) p. ej. TURBO LUBE GREASE (n.º art. 60000078), TURBO LUBE SPRAY (n.º art. 60000077). No se debe depositar el portáutil sobre superficies duras, sino sólo en el soporte previsto a tales efectos.

### 1.2 USO CONFORME AL PREVISTO

Esta portáutil están previsto en la industria cárnica para procesar carne ya cortada en trozos gruesos. Sirve para eliminar restos de grasa, tejidos, huesos y otras partes pequeñas y también para separar la carne de otras partes del animal.

### 1.3 USO NO CONFORME AL PREVISTO



Todo uso distinto a lo descrito en el punto 1.2 se considera no conforme al previsto, por lo que no está permitido.

### 1.4 DECLARACIÓN DE INCORPORACIÓN

El fabricante Suhner Schweiz AG, Industriestrasse 10, CH-5242 Lupfig, declara que la cuasi máquina (véase el tipo y n.º de serie en la parte posterior) respecta y cumple los siguientes requisitos básicos establecidos en la Directiva de Máquinas 2006/42/CE según el Anexo I: 1.1.2, 1.1.3, 1.1.5, 1.2.1, 1.2.2, 1.3.7, 1.3.8.1, 1.5.1, 1.5.4 y 1.6.1. Para la cuasi máquina se ha preparado una documentación técnica acorde al Anexo VII de la Directiva de Máquinas. Representante autorizado: T. Fischer. Si los organismos autorizados lo solicitasen de forma justificada, se pondrá a su disposición la documentación técnica en formato electrónico o papel. Esta máquina incompleta sólo se puede poner en funcionamiento si se constata previamente que la máquina completa en la que se debe realizar su montaje cumple con las disposiciones de la

Directiva de Máquinas. CH-Lupfig, 10/2019. T. Fischer/  
Director da C



## 2. PUESTA EN SERVICIO

### 2.1 INSTRUCCIONES DE MONTAJE



Es obligatorio leer los capítulos 2 y 3 antes de la puesta

en funcionamiento del portáutil.

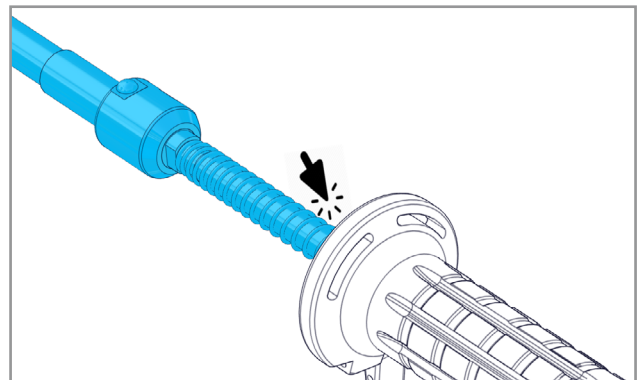
Sólo se deben utilizar portáutil y eje en perfecto estado.

Cambiar la cuchilla en forma de anillo sólo con el portáutil desmontados.

Trabajar siempre con los dispositivos de protección necesarios (guantes de cadena con protección/ropa protectora). Se deben observar las especificaciones para cada país.

#### ¡CUCHILLO EN FORMA DE ANILLO MUY AFILADO!

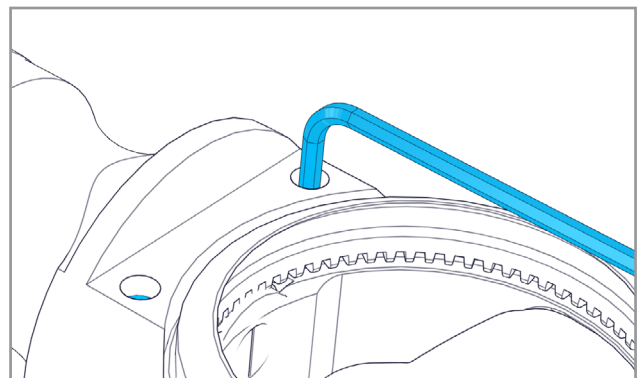
#### 2.1.1 MONTAJE DEL PORTÁUTIL EN EL EJE FLEXIBLE



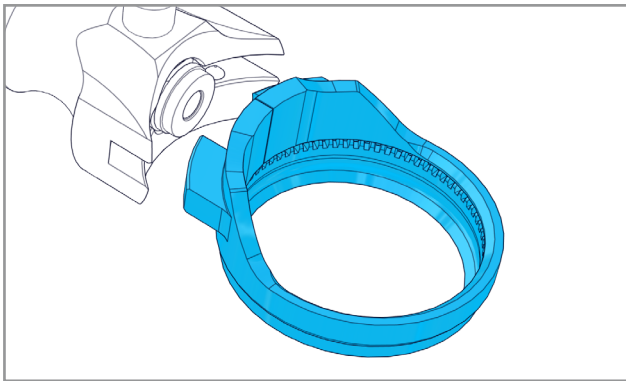
Introducir el eje flexible en el portáutil hasta que encaje audible.

#### ¡CUCHILLO EN FORMA DE ANILLO MUY AFILADO!

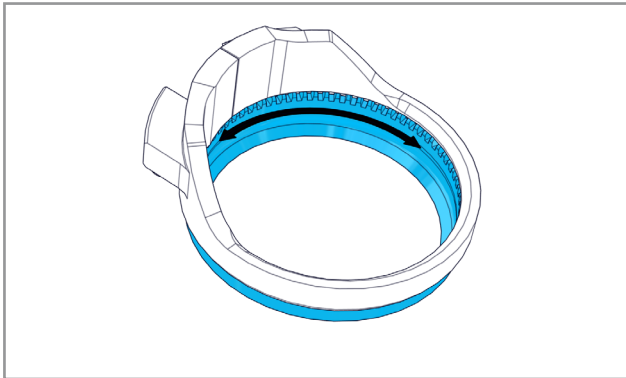
#### 2.1.2 MONTAJE/DESMONTAJE DE LA CUCHILLA EN FORMA DE ANILLO



Aflojar los pasador roscados con la llave allen.



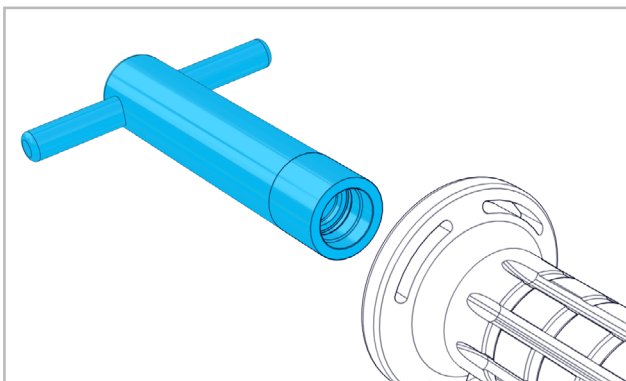
Retirar el anillo-guía hacia delante.



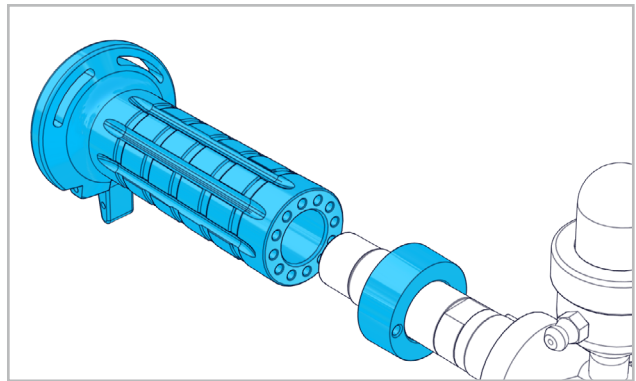
Soltar la cuchilla en forma de anillo del anillo-guía. Montaje de la cuchilla en forma de anillo en el orden inverso. Apretar los tornillos con un máx. de 1,5 Nm. Después del desmontaje se debe presionar 2 o 3 veces el botón del lubricador.

**¡CUCHILLO EN FORMA DE ANILLO MUY AFILADO!**

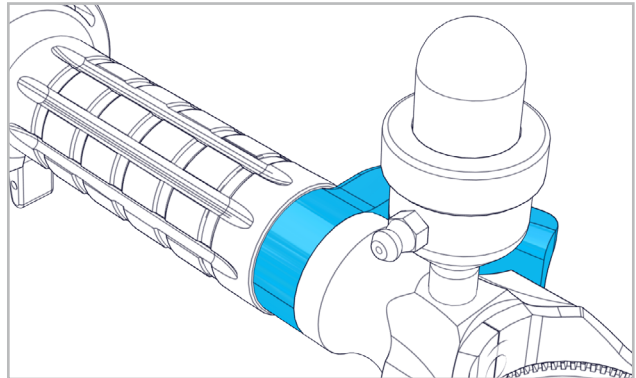
### 2.1.3 MONTAJE/DESMONTAJE EL RESTO DEL PULGAR



Disolver la tuerca de sujeción con una llave de vaso y sacarlos.



Tire el asidero y el anillo fuera del soporte.



Vuelva a colocar el anillo con el resto del pulgar. Hay diferentes posiciones disponibles posible. Empuje el asidero en la posición deseada en el habitáculo. Atornille la tuerca de sujeción con una llave de vaso y apriete.

## 2.2 DATOS DE REDIMIENTO

Cuchilla en forma de anillo	Ø 50mm
Número de revoluciones máximo	6000min <sup>-1</sup>
Vibración	≤2.5m/s <sup>2</sup>
Peso	285g



El valor de vibración declarado ha sido medido conforme a un método de ensayo normalizado. Puede emplearse para comparar con otros productos, así como para determinar previamente la exposición.

El distender con regularidad brazos y mano evita tensiones nocivas para la salud.

## 2.3 CONDICIONES DE USO

Gama de temperaturas en servicio: -7 a 50 ° C  
 Humedad relativa del aire: 95% a + 10 ° C sin condensación



## 3. MANEJO / OPERACIÓN

### 3.1 INSTRUCCIONES DE TRABAJO

Se debe mantener una posición ergonómica cuando se esté utilizando la máquina. Para ello se debe mantener siempre estirado el pulgar de la mano que sujeta el portaútil. En caso de tracción de alisado o plana sobre la

superficie que se debe trabajar, se debe mantener la superficie de la cuchilla en forma de anillo lo más plana posible sobre la superficie a rectificar. Para lograr la máxima eficiencia del portaútil se recomienda tener siempre disponibles cuchillas en forma de anillo de repuesto.



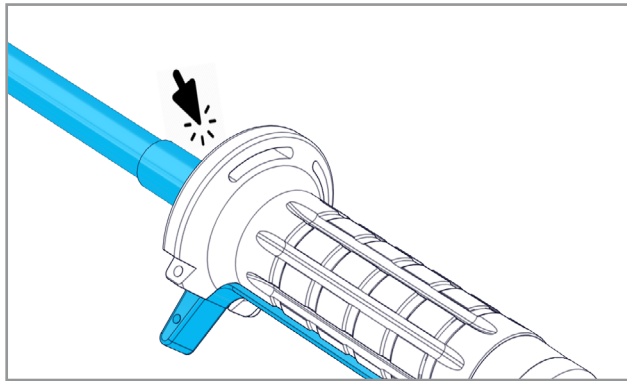
¡Durante el funcionamiento se debe lubricar con regularidad!

Si tiene cualquier otra pregunta sobre formas de trabajo eficientes, se debe poner en contacto con el representante de zona o el fabricante.

### 3.2 CONEXIÓN/DESCONEXIÓN



Conexión/desconexión conforme al documentación técnica ROTO TT.



Introducir el eje flexible en el portaútil hasta que encaje audible. Al presionar la palanca, la conexión se realiza con el cuchilla en forma de anillo. Al soltar la palanca, se pierde la conexión a la cuchilla en forma de anillo.



## 4. MANTENIMIENTO / ENTRETENIMIENTO

### 4.1 MANTENIMIENTO PREVENTIVO

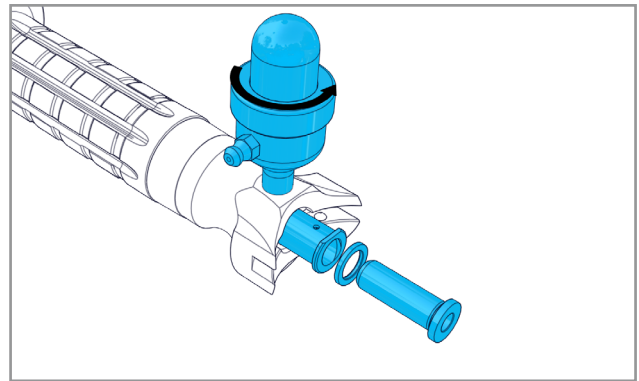
#### 4.1.1 LIMPIEZA



Limpiar y desinfectar diario el portaútil e y la cuchilla en forma de anillo conforme a la norma DIN 10516:2009-05, tabla 3, con agua potable  $\geq 80^{\circ}\text{C}$ .

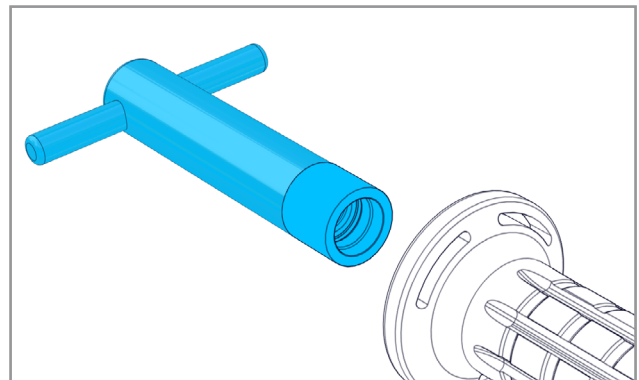


Durante la verificación de la limpieza diaria que todas las piezas de signos de desgaste, grietas, arañazos u otros restos. Se debe prestar especial atención y eliminar con regularidad la carne y otros restos. Desmontar el cuchilla en forma de anillo con la sección 2.1.2 y el tope de profundidad con la sección 2.1.3.

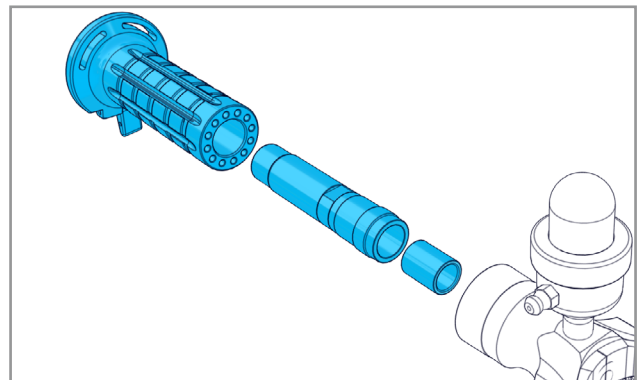


Extraer el piñón del extremo. Desenroscar el lubricador del cabezal.

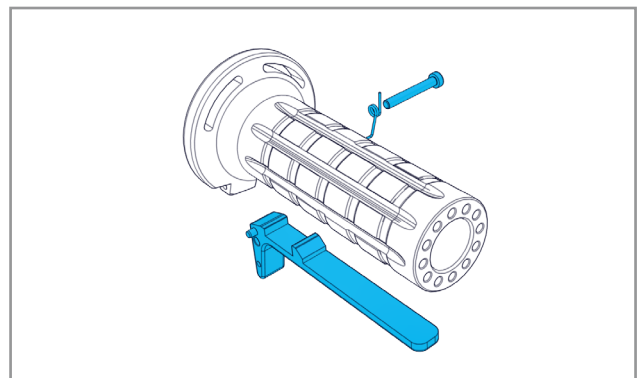
**¡CUCHILLO EN FORMA DE ANILLO MUY AFILADO!**



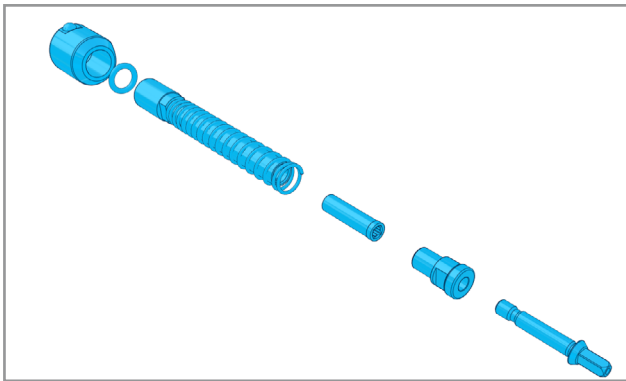
Disolver la tuerca de sujeción con una llave de vaso y sacarlos.



Tire el asidero y el anillo fuera del soporte. Desenrosque el soporte del cabezal. Extraiga el casquillo distanciador del soporte.



Afloje el tornillo y quitar la palanca.



Desenroscar el tubo del eje flexible y se descomponen en partes. El acoplamiento está provisto de una rosca a la izquierda. Limpie bien todas las piezas con un cepillo y detergente. Enjuague con agua y dejar secar. ¡No use detergentes agresivos! Montaje del portaútiles en el orden inverso. Después del desmontaje se debe presionar 2 o 3 veces el botón del lubricador.

#### 4.1.2 REAFILADO DE LA CUCHILLA EN FORMA DE ANILLO



El reafilado de la cuchilla en forma de anillo se puede llevar a cabo con una máquina de afilado normal. Para ello hay placas de adaptador especiales para la cuchilla en forma de anillo SUHNER.

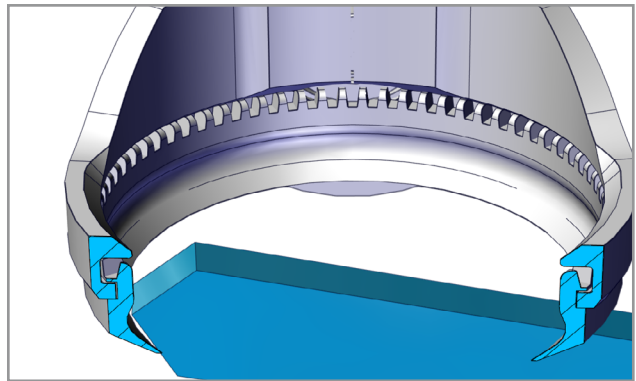
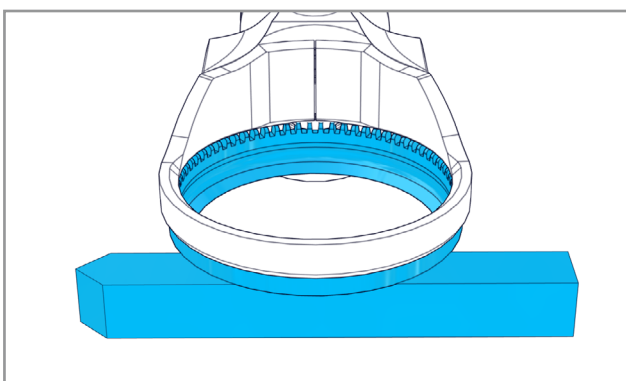
**¡CUCHILLO EN FORMA DE ANILLO MUY AFILADO!**

#### 4.1.3 ENDURECIDO DE LA CUCHILLA EN FORMA DE ANILLO



Se debe utilizar exclusivamente el acero de la empresa SUHNER este acero se puede solicitar al representante de zona o al fabricante directamente. Aplicar el acero con una ligera presión. Llevar a cabo un último tensado en la parte interior de la cuchilla en forma de anillo. Si este proceso no mejora el proceso de corte, hay que cambiar la cuchilla en forma de anillo. Para más información, póngase en contacto con el representante de zona o el fabricante.

BORDE EXTERIOR / BORDE INTERIOR



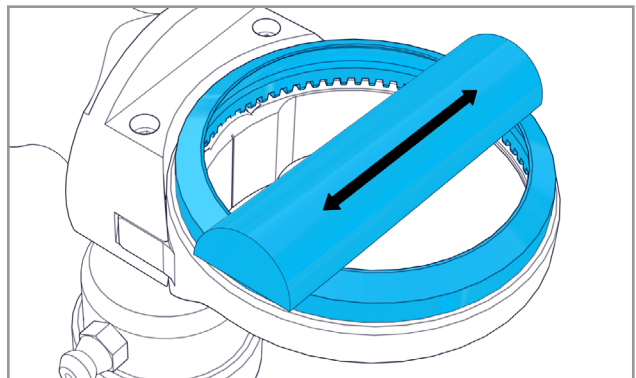
Se debe dejar suficiente distancia entre la cuchilla en forma de anillo y el acero.

**¡CUCHILLO EN FORMA DE ANILLO MUY AFILADO!**

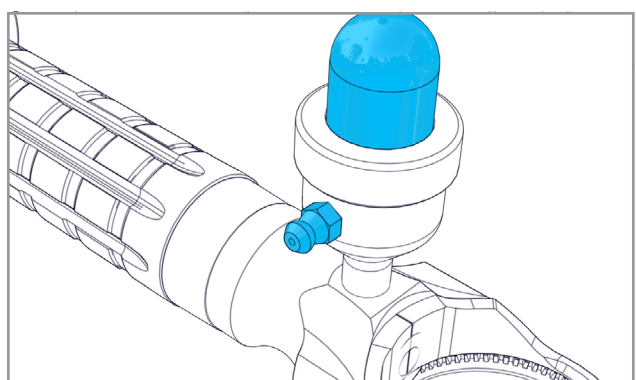
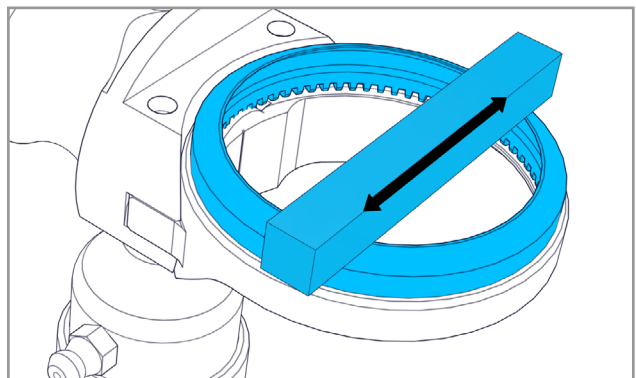
#### 4.1.4 AFILADO DE LA CUCHILLA EN FORMA DE ANILLO



Antes del afilado se tiene que eliminar cualquier resto de grasa o carne del portaútil.



Se debe afilar a diario la cuchilla en forma de anillo con un afilador o con una muela.



DE

FR

EN

IT

ES

PT

NL

SE

FI

CZ

PL

CN

Para llenar el lubricador presionar el botón hacia dentro. Introducir la bomba de engrase en la boquilla de engrase y presionar con fuerza el botón para que el lubricante entre hasta que se note como se levanta el botón de nuevo. Presionar el botón de lubricación a intervalos regulares así como después de la limpieza y desmontaje del portaútiles.

CN

PL

CZ

FI

SE

NL

PT

ES

IT

EN

FR

DE





## 1. INDICAÇÕES SOBRE SEGURANÇA

### 1.1 INDICAÇÕES GERAIS SOBRE A TÉCNICA DE SEGURANÇA

Este Manual de Instruções é válido para a empunhadura SHS 500 Hook. Só pessoal qualificado deverá utilizar a empunhadura. Tem de se considerar impreterivelmente o risco de segurança e também o risco de higiene.



As indicações de segurança fornecidas têm de ser necessariamente observadas.

Manter a área de trabalho limpa e bem iluminada.

Manter as pessoas que se encontrem nas proximidades afastadas durante a utilização da empunhadura. Utilizar roupas justas e prender cabelos compridos.

#### LÂMINA CIRCULAR MUITO AFIADA!



Só utilizar lubrificantes compatíveis com alimentos (aprovados pela FDA), p. ex., TURBO LUBE GREASE (N.º art. 60000078), TURBO LUBE SPRAY (N.º art. 60000077). Não colocar a empunhadura numa base dura mas sim no suporte previsto para tal.

### 1.2 UTILIZAÇÃO CORRECTA PARA OS FINS PREVISTOS

Está empunhadura servem para o processamento contínuo de carne cortada de forma grosseira na indústria de carnes. Removem gordura, tecidos, ossos e outras partes pequenas e soltam também a carne de outras partes do animal.

### 1.3 UTILIZAÇÃO INCORRECTA



Qualquer outra utilização diferente das descritas no ponto 1.2, será considerada como não apropriada e não será, portanto, permitida.

### 1.4 DECLARAÇÃO DE MONTAGEM

Suhner Schweiz AG, Industriestrasse 10, CH-5242 Lupfig, fabricante da parte de máquina (modelo e número de série indicados no verso), declara, pela presente, que os seguintes requisitos básicos da directiva europeia 2006/42/CE, Anexo I, são aplicados e cumpridos: 1.1.2, 1.1.3, 1.1.5, 1.2.1, 1.2.2, 1.3.7, 1.3.8.1, 1.5.1, 1.5.4 e 1.6.1. Para a parte de máquina foi criada documentação técnica conforme com o disposto no Anexo VII da directiva europeia «Máquinas». Subscritor do documento: T. Fischer. Desde que o pedido seja devidamente fundamentado, disponibilizaremos a entidades autorizadas a documentação técnica em formato papel ou em formato electrónico. Só é permitido colocar esta parte de máquina em funcionamento quando a máquina, na qual esta parte se destina a ser integrada, for declarada em conformidade com o disposto na directiva europeia «Máquinas». CH-Lupfig, 10/2019. T. Fischer/Gerente da Divisão



## 2. ARRANQUE INICIAL

### 2.1 INSTRUÇÕES DE MONTAGEM



Os capítulos 2 e 3 têm de ser lidos obrigatoriamente

antes de colocar a empunhadura em funcionamento.

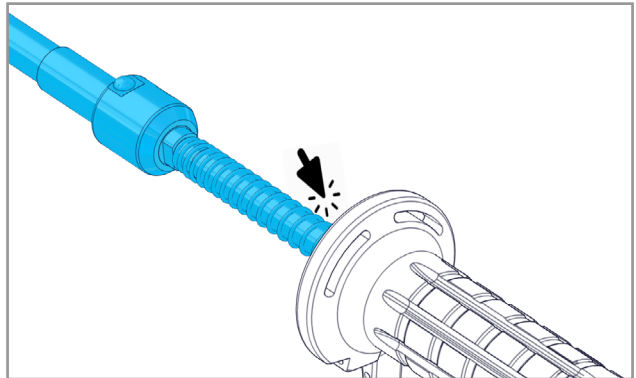
Só utilizar a empunhadura e bicha num estado perfeito.

Só substituir a lâmina circular com a empunhadura desmontadas.

Trabalhar sempre com os equipamentos de proteção necessários (luvas de malha metálica/vestuário de proteção). Cumprir os regulamentos específicos do país.

#### LÂMINA CIRCULAR MUITO AFIADA!

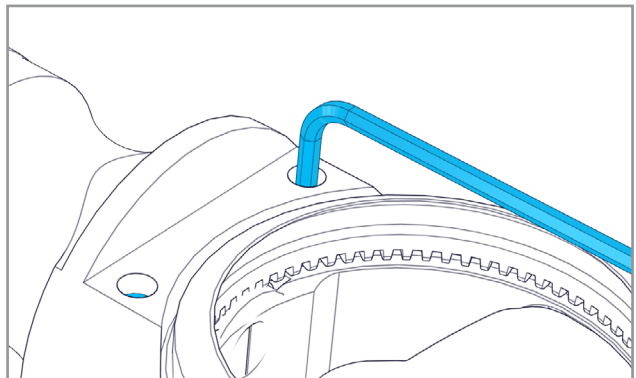
#### 2.1.1 MONTAGEM DA EMPUNHADURA NO BICHA FLEXÍVEL



Inserir o bicha flexível na empunhadura até este encaixar audivelmente.

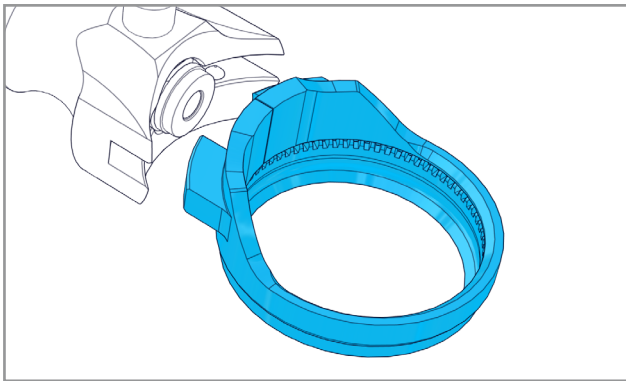
#### LÂMINA CIRCULAR MUITO AFIADA!

#### 2.1.2 MONTAGEM/DESMONTAGEM DA LÂMINA CIRCULAR

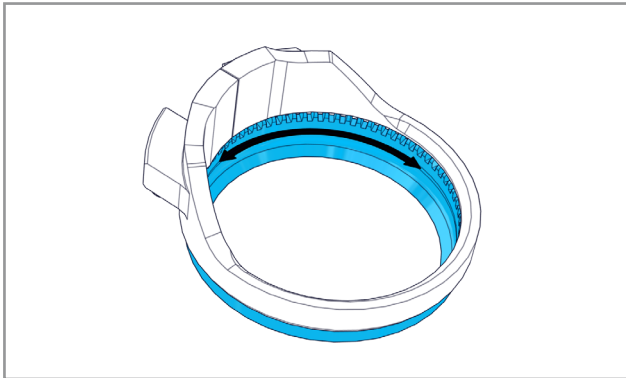


Soltar as cavilhas roscadas com uma chave para parafusos sextavados internos.





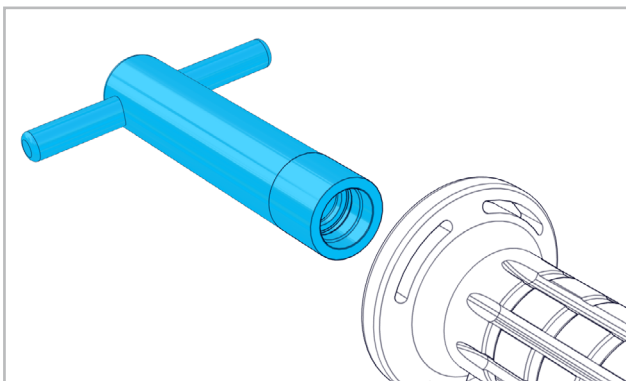
Remover o anel de guia para a frente.



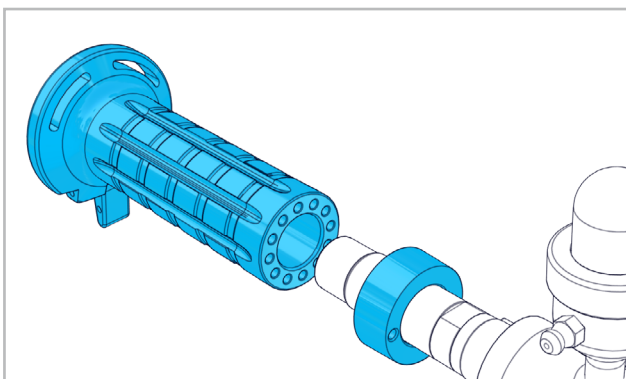
Soltar a lâmina circular do anel de guia. Montagem da lâmina circular pela ordem inversa. Apertar parafusos sextavados internos com, no máx., 1,5 Nm. Depois da montagem, premir o botão da lata de massa lubrificante 2-3 vezes.

**LÂMINA CIRCULAR MUITO AFIADA!**

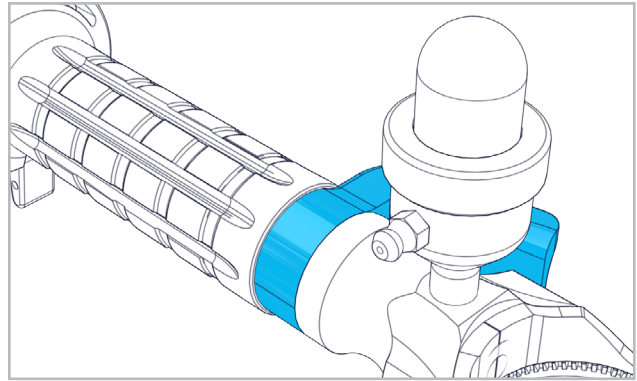
### 2.1.3 MONTAGEM/DESMONTAGEM DO APOIO DO POLEGAR



Soltar e retirar a porca de aperto com chave de caixa.



Retirar o punho e o anel do suporte.



Substituir o anel pelo suporte para polegar. Existem várias posições disponíveis. Deslocar o punho para a posição pretendida no suporte. Aparafusar e fixar a porca de aperto com a chave de caixa.

## 2.2 CARACTERÍSTICAS TÉCNICAS

Lâmina circular	Ø 50mm
Rotações máximas	6000min <sup>-1</sup>
Vibração	≤2.5m/s <sup>2</sup>
Peso	285g



O valor de vibrações indicado foi medido conforme um processo de medição normalizado e pode diferir do valor produzido durante a utilização real. O valor pode usado para comparações de produtos ou para uma avaliação inicial da anulação. Flectir regularmente os braços e as mãos evita tensões musculares adversas para a sua saúde.

## 2.3 CONDIÇÕES DE OPERAÇÃO

Gama de temperaturas em operação: -7 a +50 ° C  
Máxima humidade relativa do ar: 95% a + 10 ° C sem condensação



## 3. UTILIZAÇÃO / OPERAÇÃO

### 3.1 INDICAÇÕES PARA O TRABALHO

Deve-se ter em atenção uma postura ergonómica durante a operação. Nesse caso, o polegar da mão que segura a empunhadura deve estar sempre estendido. No caso de uma tração alisadora ou suave sobre a superfície a trabalhar, a superfície da lâmina circular deve ser mantida o mais rente possível à superfície a aparar. Para uma eficiência máxima da empunhadura recomenda-se ter sempre preparada uma lâmina circular de substituição.



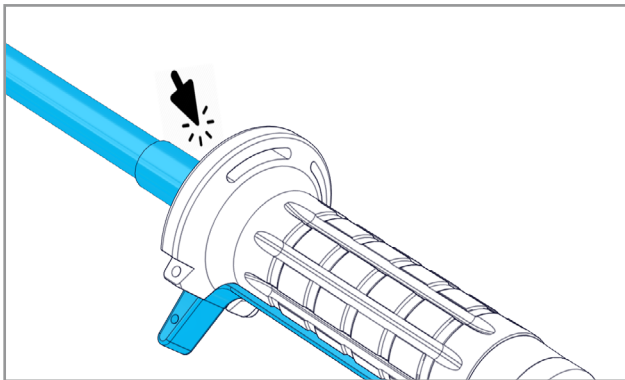
Durante a operação é necessário voltar a lubrificar com a lata de massa lubrificante!

Em caso de dúvidas sobre modo de trabalho eficiente, contactar o representante local ou o fabricante.

3.2 LIGAR/DESLIGAR



Ligar/desligar em conformidade com o manual de Instruções ROTO TT.



Inserir o bicha flexível na empunhadura até este encaixar audivelmente. Ao premir o alavanca, a conexão é feita com a lâmina circular. Soltando a alavanca, a ligação para a lâmina circular é perdida.



4. SERVIÇO / MANUTENÇÃO

4.1 MANUTENÇÃO PREVENTIVA

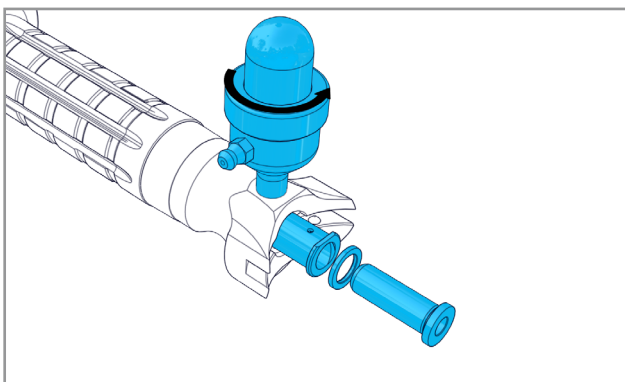
4.1.1 LIMPEZA



Limpeza e desinfecção diária da empunhadura e lâminas circulares em conformidade com a DIN 10516:2009-05, tabela 3 com água potável  $\geq 80\text{ }^{\circ}\text{C}$ .

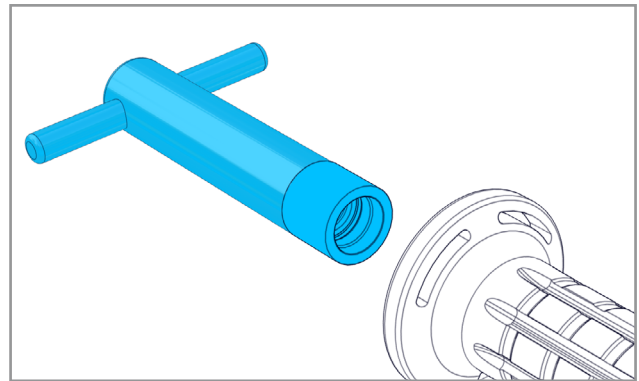


Durante os trabalhos de limpeza diários, verificar todas as peças quanto a desgaste, quebras, fissuras e outros sinais. É necessário ter em atenção que a carne e outros restos sejam regularmente removidos. Desmontar a lâmina circular em conformidade com o ponto 2.1.2 e o encosto de profundidade em conformidade com o ponto 2.1.3.

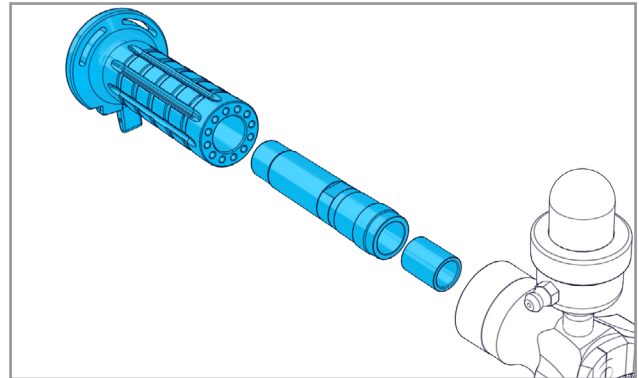


Retirar o pinhão da peça de extremidade. Desparafusar lata de massa lubrificante da peça de extremidade.

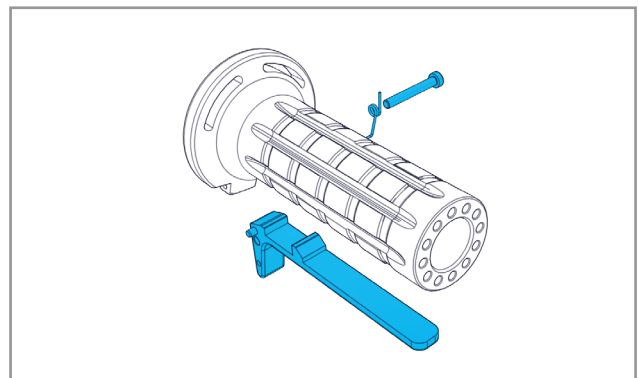
**LÂMINA CIRCULAR MUITO AFIADA!**



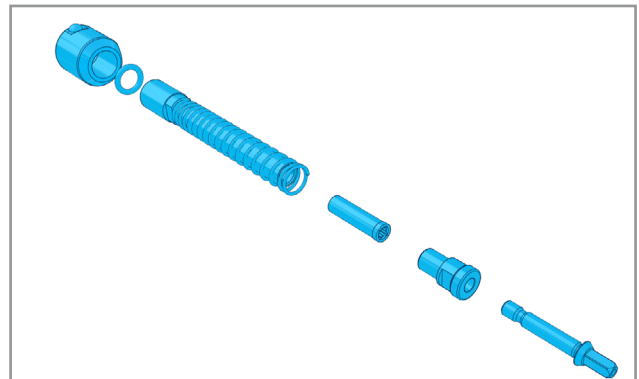
Soltar e retirar a porca de aperto com chave de caixa.



Retirar o punho e o anel do suporte. Desparafusar o suporte da peça da cabeça. Retirar a manga distanciadora do suporte.



Soltar o parafuso e remover a alavanca.



Desparafuse o tubo do bicha flexível e desmonte em peças individuais. O acoplamento está equipado com uma rosca à esquerda. Limpeza profunda e de todas as peças com escova e detergente. Lavar com água e deixar secar. Não utilizar produtos de limpeza agressivos! Montagem das empunhaduras pela ordem inversa. Depois da mon-

tagem, premir o botão da lata de massa lubrificante 2-3 vezes.

#### 4.1.2 RETIFICAÇÃO DA LÂMINA CIRCULAR



A retificação da lâmina circular pode ser efetuada com uma máquina retificadora comercial. Para tal, existem placas de adaptação especiais para as lâminas circulares da SUHNER.

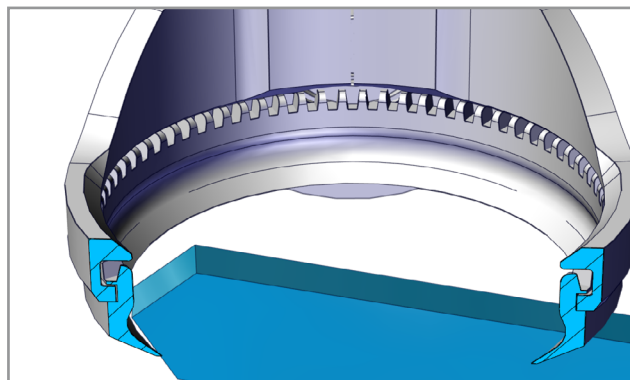
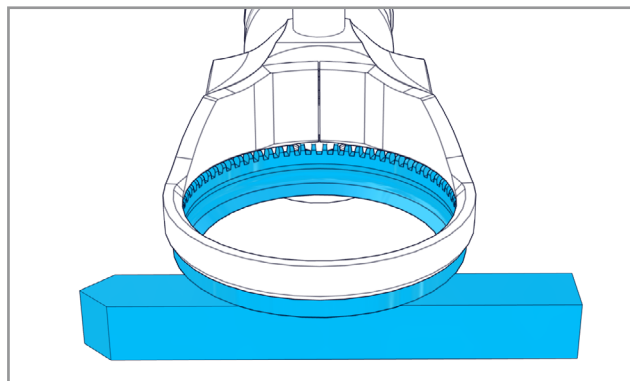
**LÂMINA CIRCULAR MUITO AFIADA!**

#### 4.1.3 AÇOS DA LÂMINA CIRCULAR



Deve-se utilizar exclusivamente o aço da empresa SUHNER. Este pode ser obtido através do representante local ou diretamente no fabricante. Utilizar o aço com ligeira pressão. A última tração no lado interior da lâmina circular deve ser longitudinal. Caso o processo de corte não melhore, a lâmina circular tem de ser substituída. Para obter mais informações, contactar o representante local ou o fabricante.

ARESTA EXTERNA / ARESTA INTERIOR



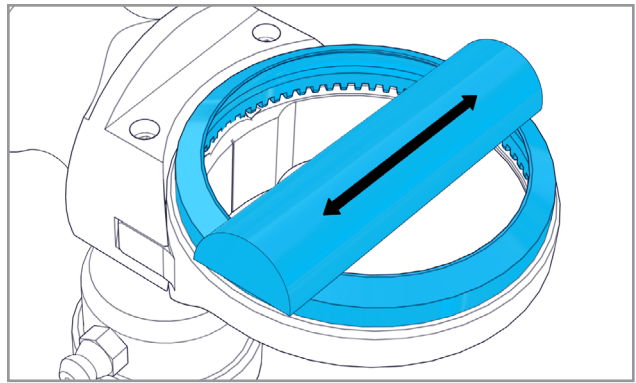
É necessário ter em atenção uma distância suficiente entre a lâmina circular e o aço.

**LÂMINA CIRCULAR MUITO AFIADA!**

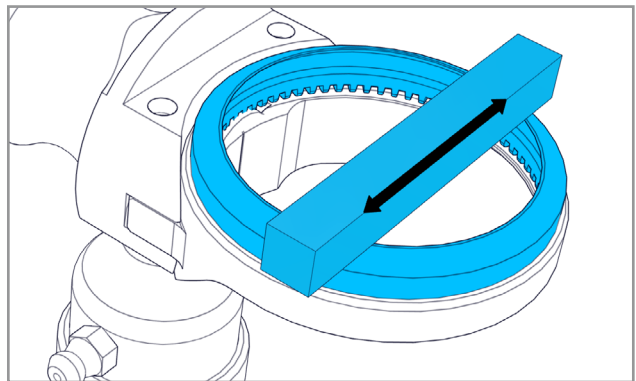
#### 4.1.4 AFIAR A LÂMINA CIRCULAR



Antes de afiar, a empunhadura tem de ser limpa de todos os restos de massa lubrificante e carne.



A lâmina circular tem de ser afiada diariamente com um afiador de lâminas ou com uma pedra.



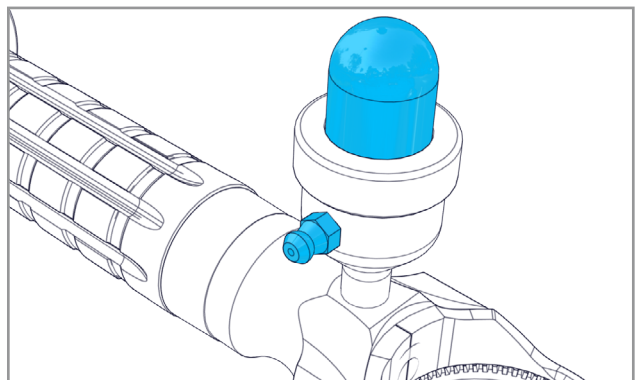
Com o motor a funcionar, manter a parte lisa da pedra de afiar contra a parte lisa da lâmina circular. Mover a pedra de afiar para a frente e para trás.

**LÂMINA CIRCULAR MUITO AFIADA!**

#### 4.1.5 LUBRIFICAR A LÂMINA CIRCULAR



Só utilizar lubrificantes compatíveis com alimentos (aprovados pela FDA), p. ex., TURBO LUBE GREASE (N.º art. 60000078), TURBO LUBE SPRAY (N.º art. 60000077).



Para encher a lata de massa lubrificante, premir o botão para dentro. Inserir o bocal de lubrificação na lata de massa lubrificante e premir com força o botão de massa lubrificante até o botão subir novamente. Premir o botão de massa lubrificante em intervalos regulares, bem como depois da limpeza e da montagem das empunhaduras.



## 1. VEILIGHEIDSIINSTRUCTIES

### 1.1 ALGEMENE VEILIGHEIDSTECHNISCHE INSTRUCTIES

Deze gebruiksaanwijzing geldt voor het handstuk SHS 500 Hook. Uitsluitend gekwalificeerd personeel mag het handstuk gebruiken. Houd absoluut rekening met de risico's inzake veiligheid en hygiëne.



De afzonderlijke veiligheidsinstructies moeten te allen tijde worden opgevolgd.

De werkplek moet schoon en goed verlicht zijn.

Tijdens het gebruik van het handstuk moeten personen zich op een afstand bevinden. Draag nauwsluitende kleding en bind lang haar samen.

#### VLIJMSCHERP LEMMET!



Gebruik enkel smeermiddelen die veilig zijn voor levensmiddelen (toegelaten door FDA) bijv. TURBO LUBE GREASE (art.nr. 60000078), TURBO LUBE SPRAY (art.nr. 60000077). Leg het handstuk niet op een harde ondergrond, maar in de daartoe voorziene houder.

### 1.2 VOORGESCHREVEN GEBRUIK

Dit handstuk is bedoeld voor gebruik in de vleesindustrie, voor de verdere verwerking van grof gesneden vlees. Het dient voor het verwijderen van vet, weefsel, botten en andere kleine delen, evenals voor het losmaken van vlees van andere dierlijke onderdelen.

### 1.3 NIET-VOORGESCHREVEN GEBRUIK



Alle andere dan onder 1.2 beschreven toepassingen gelden als niet-voorgeschreven gebruik en zijn daarom niet toegestaan.

### 1.4 INBOUWVERKLARING

Hierbij verklaart de fabrikant, Suhner Schweiz AG, Industriestrasse 10, CH-5242 Lupfig, van de incomplete machine (kijk op de achterzijde voor het type en serienummer) dat de volgende fundamentele eisen van de Machinerichtlijn 2006/42/EG conform Bijlage I van toepassing zijn en in acht zijn genomen: 1.1.2, 1.1.3, 1.1.5, 1.2.1, 1.2.2, 1.3.7, 1.3.8.1, 1.5.1, 1.5.4 en 1.6.1. Voor de incomplete machine werd technische documentatie conform bijlage VII van de Machinerichtlijn opgesteld. Gevolmachtigde persoon voor de documentatie: T. Fischer. Op gemotiveerd verzoek wordt de technische documentatie in papieren of elektronische vorm beschikbaar gesteld aan geautoriseerde instanties. Deze incomplete machine mag uitsluitend in bedrijf worden genomen als is vastgesteld dat de machine waarin de incomplete machine dient te worden ingebouwd, voldoet aan de bepalingen zoals deze zijn opgesteld in de Machinerichtlijn. CH-Lupfig, 10/2019. T. Fischer/bedrijfsleider



## 2. INBEDRIJFSTELLING

### 2.1 MONTAGEHANDLEIDING



Lees beslist de hoofdstukken 2 en 3 voordat het hand-

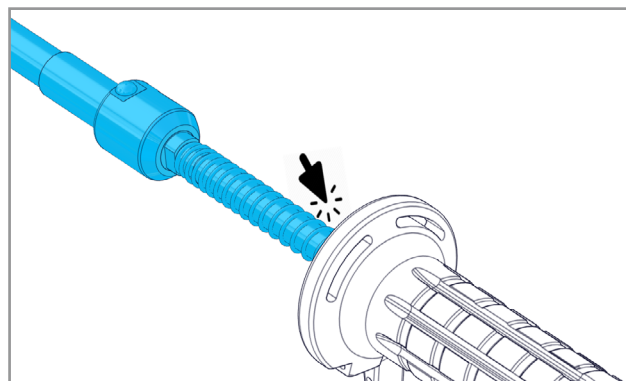
stuk in gebruik wordt genomen.

Gebruik het handstuk en de as enkel in perfecte toestand. Vervang het ringvormige mes enkel als het handstuk gedemonteerd is.

Werk steeds met de vereiste veiligheidsvoorzieningen (meshhandschoenen/beschermende kledij). Houd rekening met de plaatselijke voorschriften.

#### VLIJMSCHERP LEMMET!

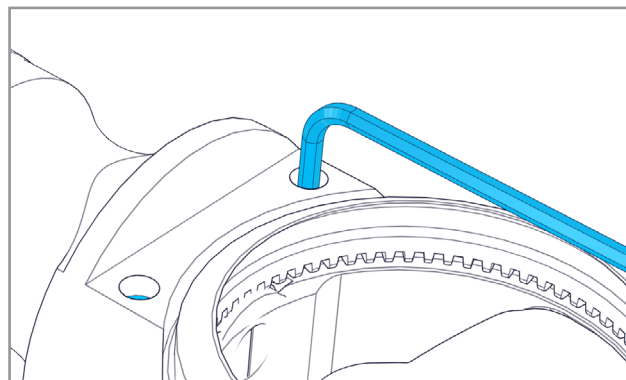
#### 2.1.1 MONTAGE VAN HET HANDSTUK OP DE FLEXIBELE AS



För in den böjliga axeln i handstycket tills den hakar fast hörbart.

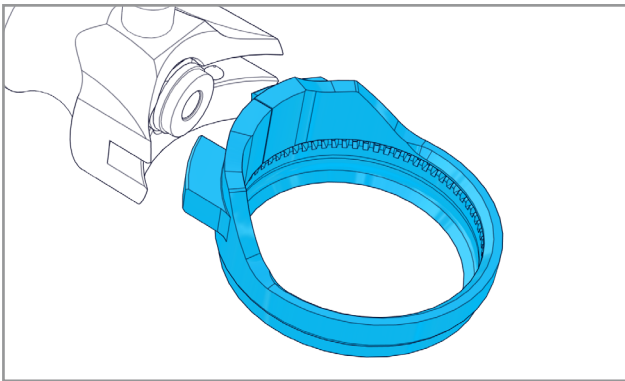
#### VLIJMSCHERP LEMMET!

#### 2.1.2 DEMONTAGE/MONTAGE VAN HET RINGVORMIGE MES

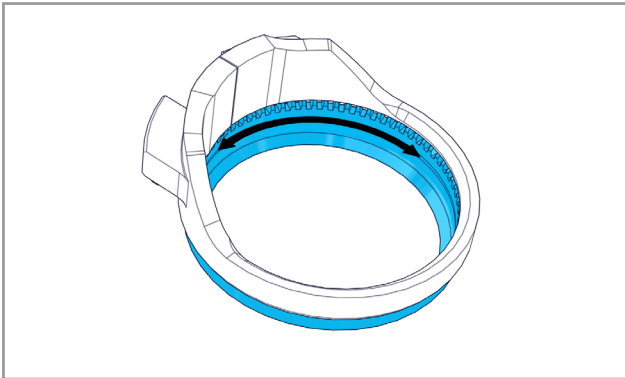


De stifttap met een inbussleutel losmaken.





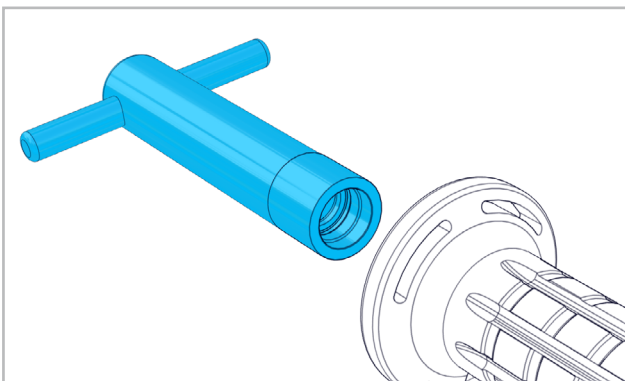
Geleidingsring langs voren verwijderen.



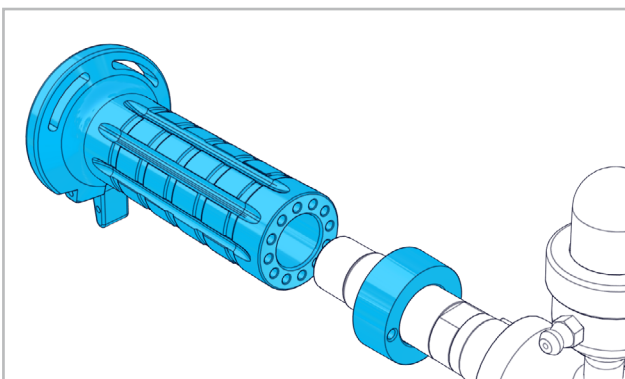
Ringvormig mes van de geleidingsring losmaken. Het ringvormige mes wordt in omgekeerde volgorde gemonteerd. Inbusschroeven met max. 1,5 Nm aanhalen. Na de montage 2- of 3-maal op de knop van het vetreservoir drukken.

**VLIJMSCHERP LEMMET!**

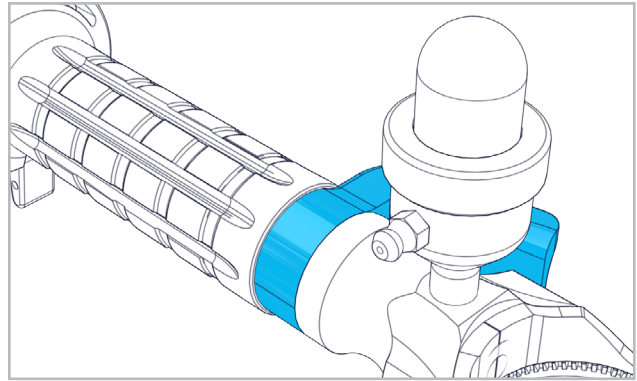
### 2.1.3 MONTAGE/DEMONTAGE VAN DE DUIMSTEUN



Spanmoer met dopsleutel losmaken en eruit nemen.



Handgreep en ring van de drager nemen.



Ring door duimsteun vervangen. Hierbij zijn verschillende posities mogelijk. De handgreep in de gewenste positie op de drager schuiven. Spanmoer met dopsleutel vastschroeven en aandraaien.

## 2.2 CAPACITEITGEGEVENS

Ringvormig mes	Ø 50mm
Max. toerental	6000min <sup>-1</sup>
Vibratie	≤2.5 m/s <sup>2</sup>
Gewicht	285g



De aangegeven trillingswaarde werd conform een genormeerde proefmethode gemeten. Deze kan worden gebruikt om producten te vergelijken of voor een inschatting van de blootstelling.

Het regelmatig losmaken van armen en handen voorkomt verkramptingen, die de gezondheid kunnen schaden.

## 2.3 BEDRIJFSVOORWAARDEN

Temperatuurbereik werking: -7 tot +50 °C

Relatieve luchtvochtigheid: 95% bij +10 °C, niet condenserend



## 3. BEDIENING / WERKING

### 3.1 WERKINSTRUCTIES

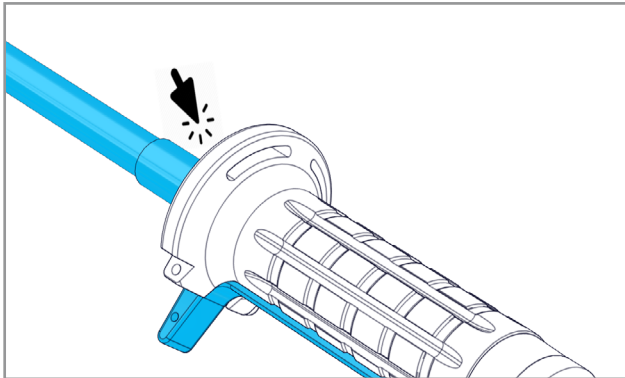
Zorg tijdens de werking voor een ergonomische houding. De duim van de hand, die het handstuk vasthoudt, moet steeds gestrekt zijn. Bij een glijdende of gladde haal over het te bewerken oppervlak moet het oppervlak van het ringvormige mes zo vlak mogelijk tegen het te trimmen oppervlak gehouden worden. Voor een optimale efficiëntie van het handstuk is het aanbevolen steeds reserve-messen bij de hand te hebben.



Tijdens de werking moet regelmatig met behulp van het vetreservoir gesmeerd worden. Bij meer vragen voor een efficiënte werking neemt u contact op met de regionale vertegenwoordiger of met de fabrikant.

### 3.2 IN-/UITSCHAKELN

In- en uitschakelen volgens de gebruiksaanwijzing ROTO TT.



För in den böjliga axeln i handstycket tills den hakar fast hörbart. Genom att trycka handtaget upprättas förbindelsen till det cirkulära knivbladet. Genom att släppa handtaget avbryts förbindelsen till det cirkulära knivbladet.



## 4. REPARATIE/ONDERHOUD

### 4.1 PREVENTIEF ONDERHOUD

#### 4.1.1 REINIGING

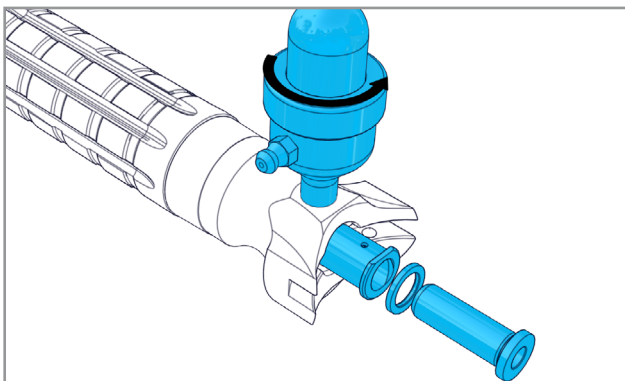


Dagelijkse reiniging en desinfectie van het handstuk en het ringvormige mes conform DIN 10516:2009-05, tabel 3, met drinkwater  $\geq 80$  °C.



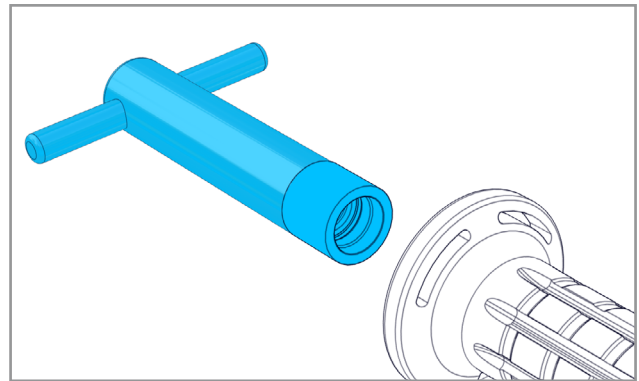
Dagelijkse reiniging en desinfectie van het handstuk en het ringvormige mes conform DIN 10516:2009-05, tabel 3, met drinkwater  $\geq 80$  °C.

Bij de dagelijkse reiniging alle onderdelen controleren op slijtage, breuk, scheuren of andere schade. Zorg er absoluut voor dat vlees- en andere resten regelmatig worden verwijderd. Het ringvormige mes conform punt 2.1.2 en de diepte-aanslag conform punt 2.1.3 demonteren.

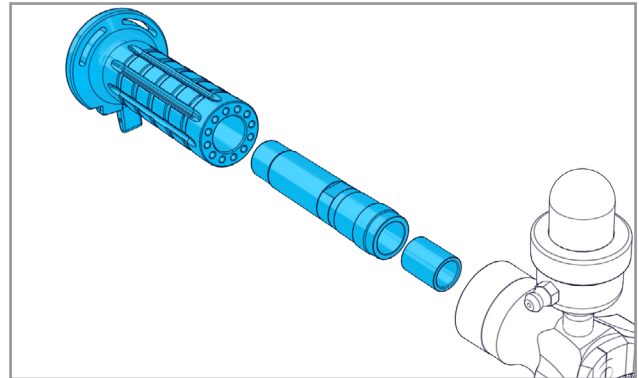


Rondsel uit het kopstuk nemen. Vetreservoir uit het kopstuk schroeven.

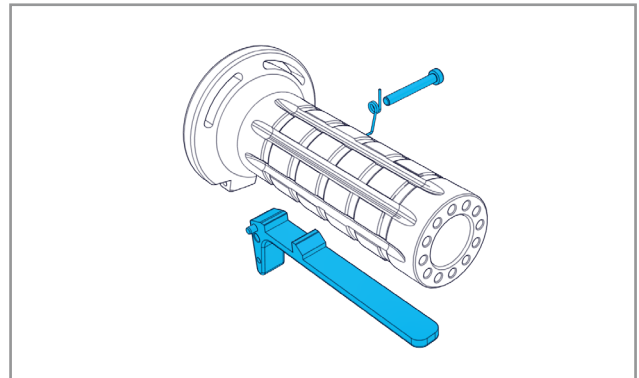
**VLIJMSCHERP LEMMET!**



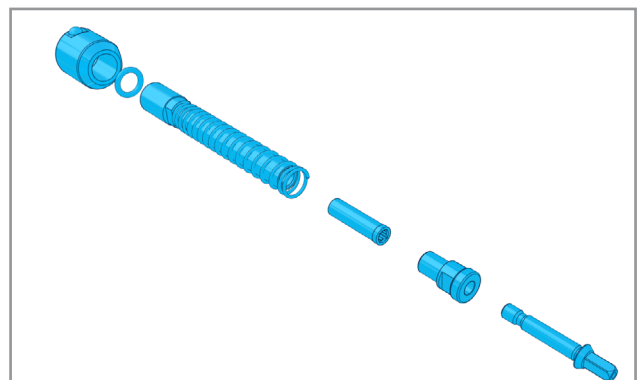
Lossa spännmuttern med spärrstiftet och dra ut den.



Handtaget och ringen dras av från fästet. Skruva loss fästet från huvudstycket. Dra distanshylsan ur fästet.



Lossa skruven och avlägsna spaken.



Skruva loss röret från den flexibla axeln och montera isär delarna. Kopplingen är vänstergängad. Genomför en noggrann rengöring av samtliga delar med hjälp av en borste och rengöringsmedel. Rengör de med rinnande vatten och låt de torka. Använd aldrig frätande rengöringsmedel! Montering av handverktygen genomförs i omvänd ordning. Efter monteringen trycker du 2 -3 gån-

ger på knappen av smörjkoppen.

#### 4.1.2 RINGVORMIG MES SLIJPEN



Het ringvormig mes kan met een in de handel verkrijgbare slijpmachine geslepen worden. Voor de SUHNER ringvormige messen bestaan speciale adapterplaten.

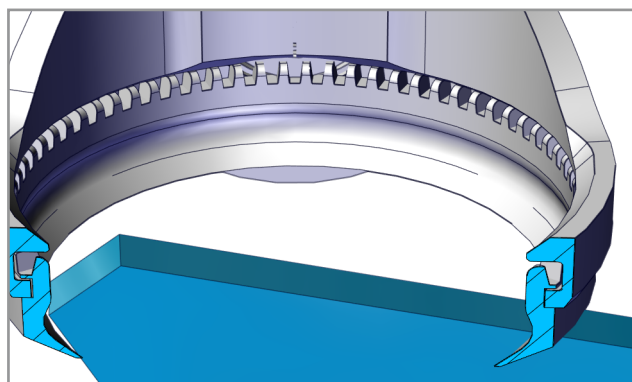
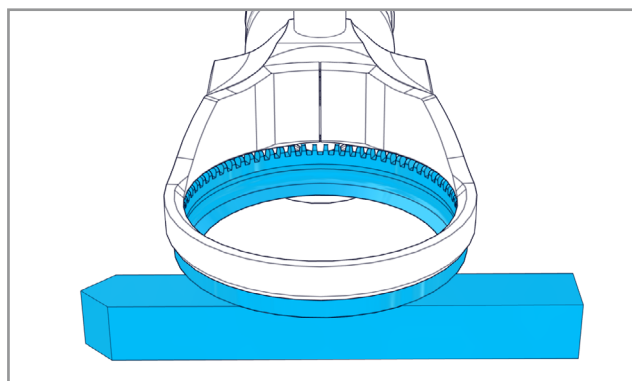
**VLIJMSCHERP LEMMET!**

#### 4.1.3 RINGVORMIG MES STALEN



Uitsluitend staal van de firma SUHNER mag gebruikt worden. Dat kunt u bestellen bij de regionale vertegenwoordiger of de fabrikant. Het staal met lichte druk gebruiken. De laatste beweging aan de binnenkant van het ringvormige mes uitvoeren. Als het snijden na het stalen niet verbetert, moet het ringvormige mes vervangen worden. Voor meer informatie neemt u contact op met de regionale vertegenwoordiger of met de fabrikant.

BUITENKANT / BINNENKANT



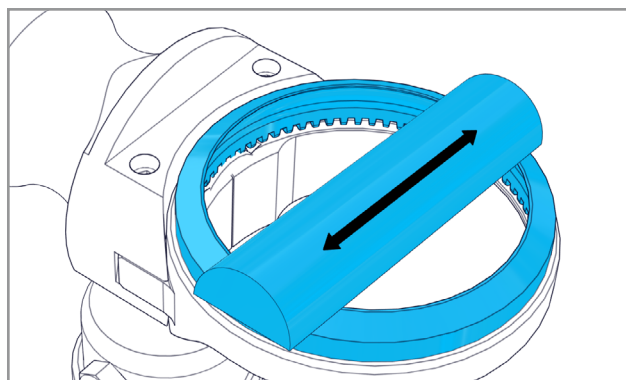
Let op voldoende afstand tussen het ringvormige mes en het staal.

**VLIJMSCHERP LEMMET!**

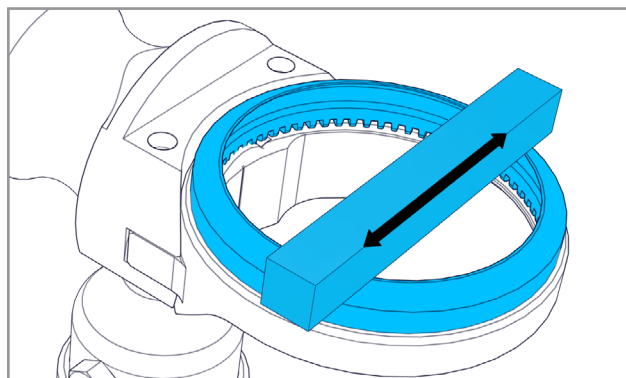
#### 4.1.4 RINGVORMIG MES WETTEN



Voor het wetten moeten alle vet- en vleesresten van het handstuk verwijderd worden.



Het ringvormige mes moet dagelijks met een messenslijper of een steen gewet worden.

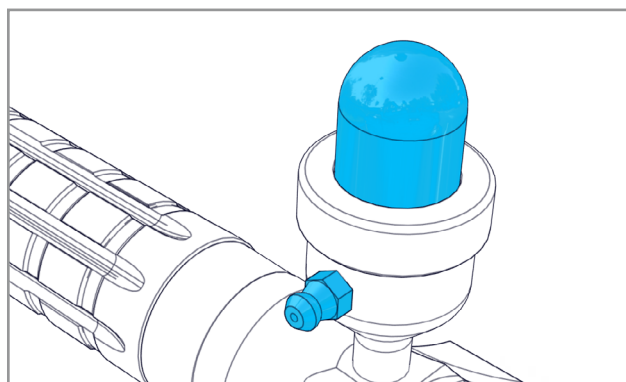


Terwijl de motor draait, de vlakke kant van de wetsteen tegen de vlakke kant van het ringvormige mes houden. De wetsteen naar voren en achteren bewegen.

#### 4.1.5 RINGVORMIG MES INVETTEN



Gebruik enkel smeermiddelen die veilig zijn voor levensmiddelen (toegelaten door FDA) bijv. TURBO LUBE GREASE (art.nr. 60000078), TURBO LUBE SPRAY (art.nr. 60000077).



Om het vetreservoir te vullen, knop naar binnen drukken. Vetpers in de smeernippel bij het vetreservoir steken en met een krachtige druk vet in de vetkop persen tot de kop weer omhoogkomt. De vetknop na de reiniging en de montage van het handstuk en voorts regelmatig bedienen.

DE

FR

EN

IT

ES

PT

NL

SE

FI

CZ

PL

CN





## 1. SÄKERHETSINFORMATION

### 1.1 ALLMÄN SÄKERHETSINFORMATION

Denna användarhandbok är giltig för handstycket SHS 500 Hook. Endast kvalificerad personal har tillåtelsen att hantera handstycket. Det är mycket viktigt att iaktta säkerhetsriskerna och riskerna angående hygien.



Säkerhetsanvisningarna som finns i den separata bilagan måste absolut följas.

Arbetsområdet skall hållas i ett rent och väl belyst tillstånd. Personer som befinner sig i närheten måste hålla avstånd när handstycket används. Ta på dig åtsittande klädsel och sätt upp långt hår.

#### EXTREMT VAAST CIRKULÄRT KNIVBLAD!



Använd bara livsmedelskompatibla smörjmedel (godkända enligt FDA), t. ex. TURBO LUBE GREASE (artikelnummer 60000078), TURBO LUBE SPRAY (artikelnummer 60000077). Handstycket bör ej läggas ned på ett hårt underlag utan skall förvaras i den för ändamålet avsedda hållaren.

### 1.2 ÄNDAMÅLSENLIG ANVÄNDNING

Dit handstük is bedoeld voor gebruik in de vleesindustrie, voor de verdere verwerking van grof gesneden vlees. Het dient voor het verwijderen van vet, weefsel, botten en andere kleine delen, evenals voor het losmaken van vlees van andere dierlijke onderdelen.

### 1.3 ICKE ÄNDAMÅLSENLIG ANVÄNDNING



Alla användningar som inte har beskrivits under punkt 1.2 är icke ändamålsenliga och därför icke tillåtna.

### 1.4 INMONTERINGSFÖRKLARING

Härmed förklarar tillverkaren av den ofullständiga maskinen (modell och serienummer finns på baksidan), Suhner Schweiz AG, Industriestrasse 10, CH-5242 Lupfig, att följande grundläggande krav för direktivet 2006/42/EG enligt bilaga I skall komma till användning och följas: 1.1.2, 1.1.3, 1.1.5, 1.2.1, 1.2.2, 1.3.7, 1.3.8.1, 1.5.1, 1.5.4 och 1.6.1. En teknisk dokumentation enligt bilaga VII av maskindirektivet har tagits fram för den ofullständiga maskinen. Dokument-fullmäktige: T. Fischer. Enligt en grundad begäran av de ansvariga myndigheterna ställs den tekniska dokumentationen till förfogande i skriftform eller elektronisk form. Den ofullständiga maskinen får bara tas i drift när det har fastställts att maskinen som ska monteras in i den ofullständiga maskinen motsvarar maskindirektivets bestämmelser. CH-Lupfig, 10/2019.

T. Fischer / avdelningschef



## 2. IDRIFTTAGNING

### 2.1 MONTERINGSANVISNING



Innan handstycket tas i drift måste du läsa avsnitt 2 och

3.

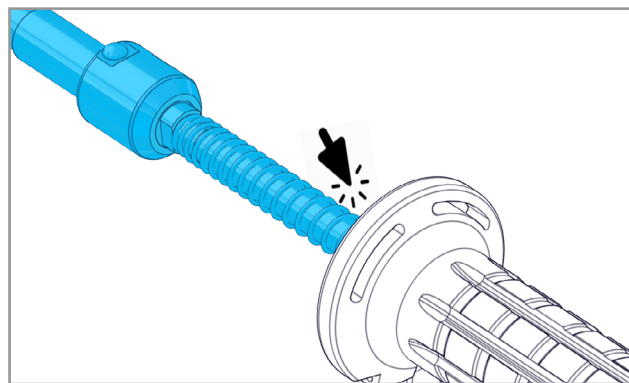
Handstycket och den böjliga axeln får bara användas när de befinner sig i felfritt skick.

Det cirkulära knivbladet får bara bytas ut när handstycket är demonterat.

Du skall alltid arbeta med de nödvändiga skyddsanordningarna (brynjehandske / skyddsklädsel). Beakta de specifika nationella föreskrifterna.

#### EXTREMT VAAST CIRKULÄRT KNIVBLAD!

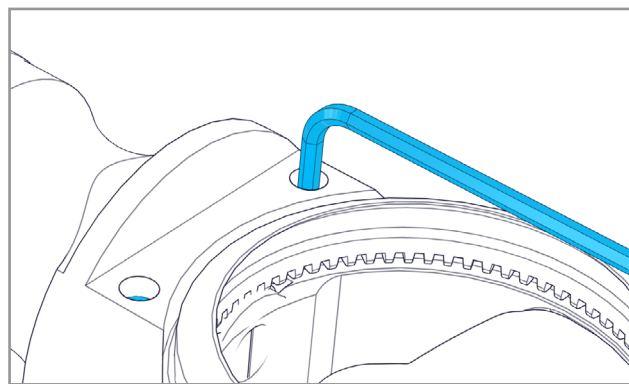
#### 2.1.1 MONTERINGEN AV HANDSTYCKET VID DEN BÖJLIGA AXELN



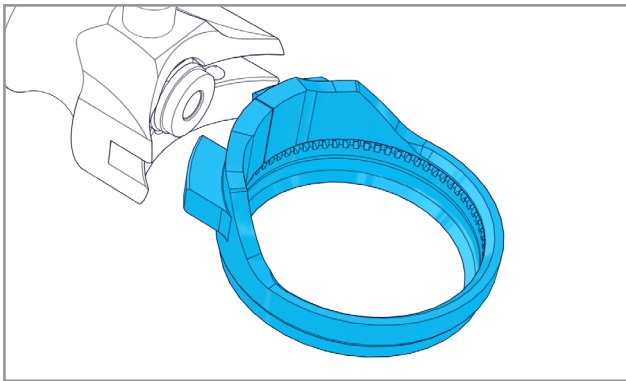
För in den böjliga axeln i handstycket tills den hakar fast hörbart.

#### EXTREMT VAAST CIRKULÄRT KNIVBLAD!

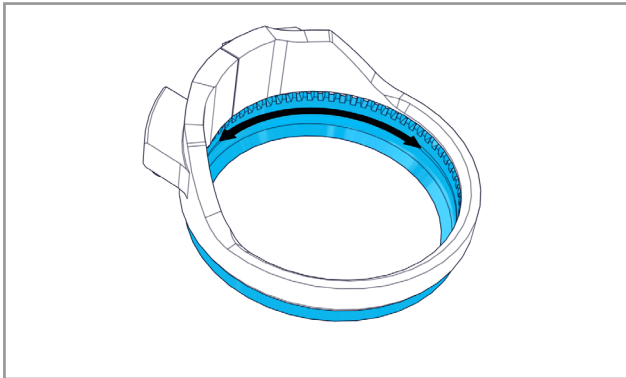
#### 2.1.2 DEMONTERING/MONTERING AV DET CIRKULÄRA KNIVBLADET



Lösa stiftskruvarna med sexkantnyckeln.



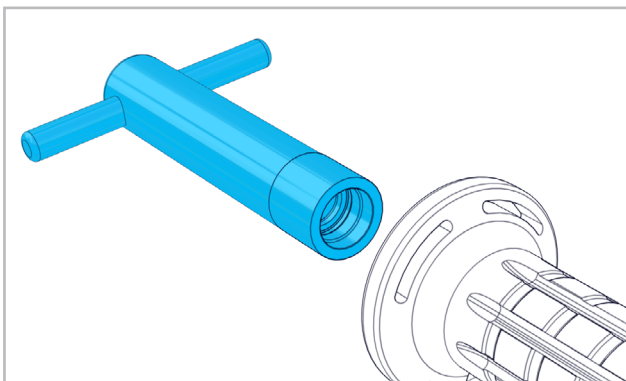
Ta ut knivbladets styrning framåt.



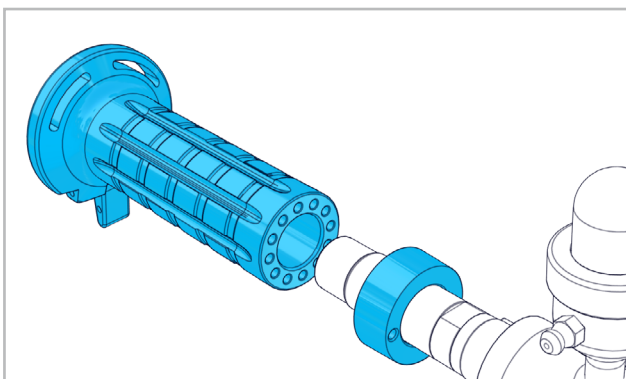
Lossa det cirkulära knivbladet från knivbladets styrning. Monteringen av det cirkulära knivbladet genomförs i omvänd ordning. Dra fast insexskruvarna med max. 1,5Nm. Efter monteringen trycker du 2-3 gånger på knappen av smörjkoppen.

**EXTREMT VAAST CIRKULÄRT KNIVBLAD!**

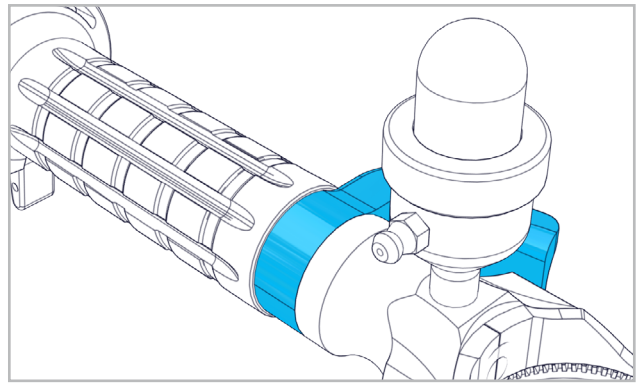
### 2.1.3 MONTERING/DEMONTERING AV TUMSTÖDET



Lossa spännmuttern med spärrstiftet och dra ut den.



Handtaget och ringen dras av från fästet.



Ringen ersättes genom tumstödet. Det finns olika möjligheter för att positionera det. Handtaget skjuts fram på fästet fram till den önskade positionen. Skruva i spännmuttern med spärrstiftet och dra åt den.

### 2.2 PRESTANDADATA

Cirkulärt knivblad	Ø 50mm
Max. varvfrekvens	6000min <sup>-1</sup>
Vibrationer	≤2.5 m/s <sup>2</sup>
Vikt	285g



Det angivna vibrationsvärdet har mätts enligt en standardiserad kontrollmetod. Värdet kan användas för att jämföra produkter eller för att inledningsvis kunna kalkylera intermittent drift.

Att regelbundet låta musklerna av armar och händer slappna av förebygger spänningar som skadar hälsan.

### 2.3 DRIFTSVILLKOR

Temperaturområde drift: -7 tot +50 °C

Relativ luftfuktighet: 95% vid +10 °C, ej kondenserande



## 3. HANTERING / DRIFT

### 3.1 ARBETSANVISNINGAR

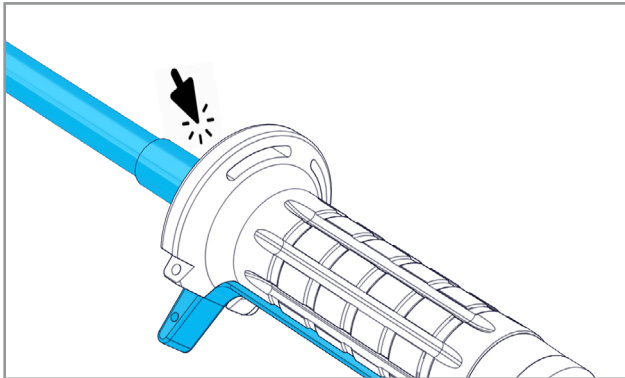
Beakta en ergonomisk kroppshållning vid användningen. Tummen av handen som håller i handstycket skall alltid hållas utsträckt. Vid en jämn eller strykande rörelse av det cirkulära knivbladet över ytan som skall bearbetas skall den hållas så plant som möjligt över ytan som skall trimmas. För den bästa prestationen av handstycket rekommenderar vi att alltid tillhandahålla reservknivblad.



Under driften måste du regelbundet eftersmörja med smörjkoppen! För ytterligare frågor kring ett effektivt arbetssätt står din lokala återförsäljare eller tillverkaren till förfogande.

### 3.2 TILL-/FRÅNKOPPLING

Till-/Frånkoppling sker enligt användarhandboken ROTO TT.



För in den böjliga axeln i handstycket tills den hakar fast hörbart. Genom att trycka handtaget upprättas förbindelsen till det cirkulära knivbladet. Genom att släppa handtaget avbryts förbindelsen till det cirkulära knivbladet.



## 4. UNDERHÅLL / SKÖTSEL

### 4.1 FÖREBYGGANDE UNDERHÅLL

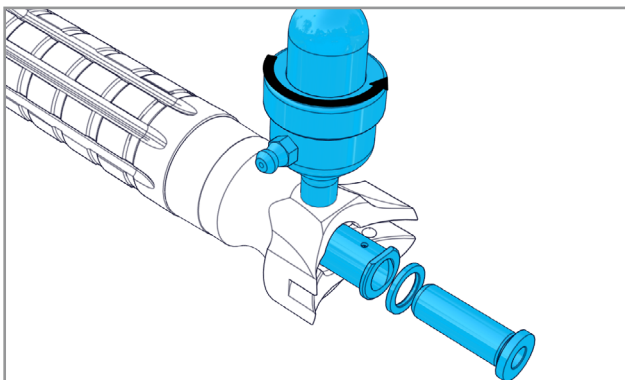
#### 4.1.1 RENGÖRING



Handstycket och det cirkulära knivbladet rengörs dagligen enligt DIN 10516:2009-05, tabell 3, med dricksvatten  $\geq 80^{\circ}\text{C}$ .

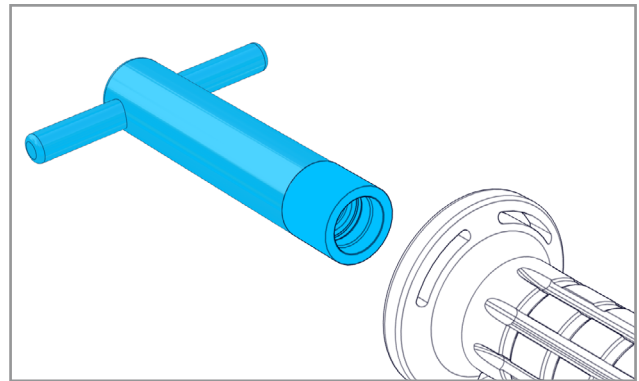


Vid den dagliga rengöringen skall du kontrollera alla delar angående slitage, materialbrott, sprickor eller andra skador. Du skall framför allt se till att kött- och andra rester avlägsnas regelbundet. Det cirkulära knivbladet demonteras enligt punkt 2.1.2 och djupanslaget enligt punkt 2.1.3.

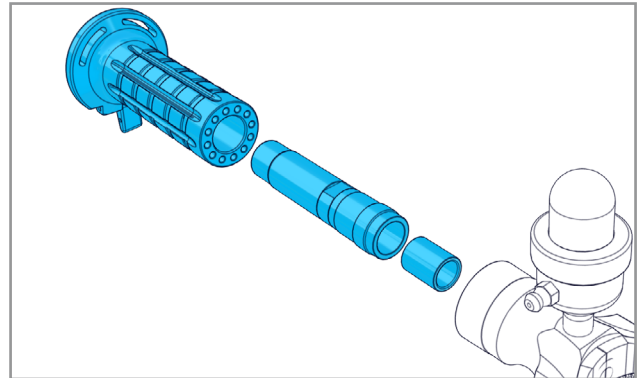


Dra drevet ut ur huvudstycket. Skruva loss fettkoppen från huvudstycket.

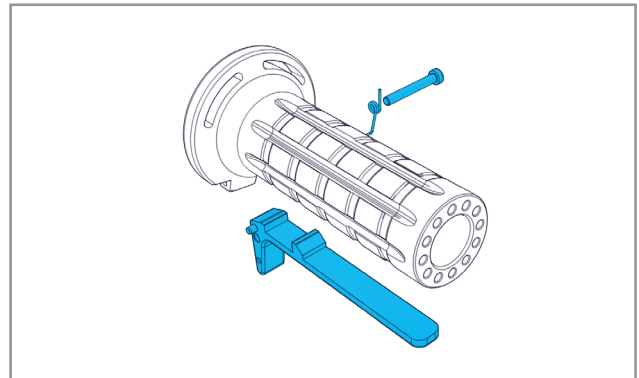
**EXTREMT VAAST CIRKULÄRT KNIVBLAD!**



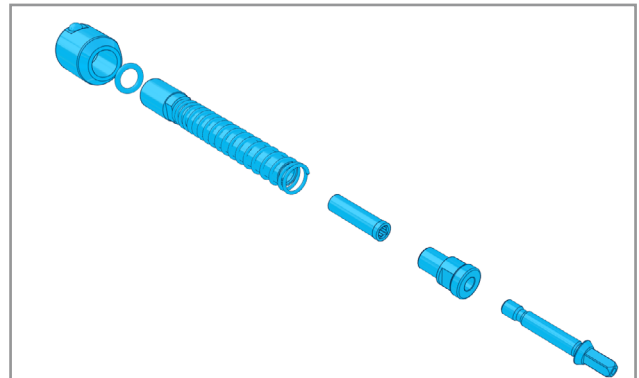
Lossa spännmuttern med spärrstiftet och dra ut den.



Handtaget och ringen dras av från fästet. Skruva loss fästet från huvudstycket. Dra distanshylsan ur fästet.



Lossa skruven och avlägsna spaken.



Skruva loss röret från den flexibla axeln och montera isär delarna. Kopplingen är vänstergängad. Genomför en noggrann rengöring av samtliga delar med hjälp av en borste och rengöringsmedel. Rengör de med rinnande vatten och låt de torka. Använd aldrig frätande rengöringsmedel! Montering av handverktygen genomförs i omvänd ordning. Efter monteringen trycker du 2 -3 gån-

ger på knappen av smörjkoppen.

### EXTREMT VAAST CIRKULÄRT KNIVBLAD!

#### 4.1.2 EFTERSLIPNING AV DET CIRKULÄRA KNIVBLADET



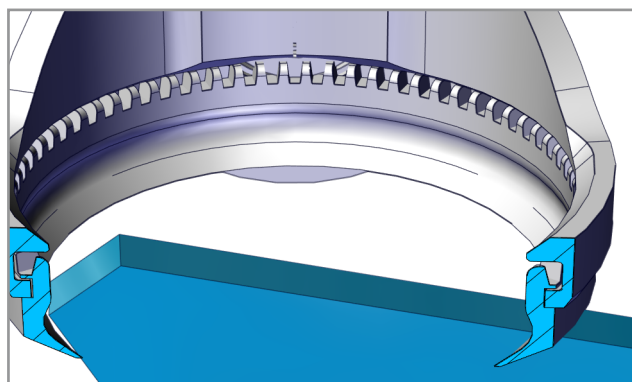
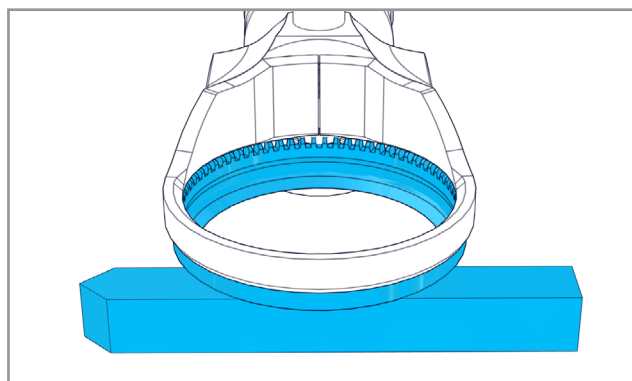
Efterslipningen av det cirkulära knivbladet kan genomföras med en marknadsmässig slipmaskin. För det ändamålet tillhandahåller SUHNER särskilda adapter-plattor för cirkulära knivblad.

#### 4.1.3 HÄRDNING AV DET CIRKULÄRA KNIVBLADET



Bara stål av firman SUHNER får användas. Stålen kan beställas direkt hos den lokala återförsäljaren eller hos tillverkaren. Applicera stålen med en lätt tryckning. Det sista passet förs på insidan av det cirkulära knivbladet. Förbättrar denna härdningsmetod inte skärningsprocessen så måste den cirkulära kniven bytas ut. För ytterligare frågor skall du kontakta den lokala återförsäljaren eller tillverkaren.

UTKANTEN / INNERKANTEN



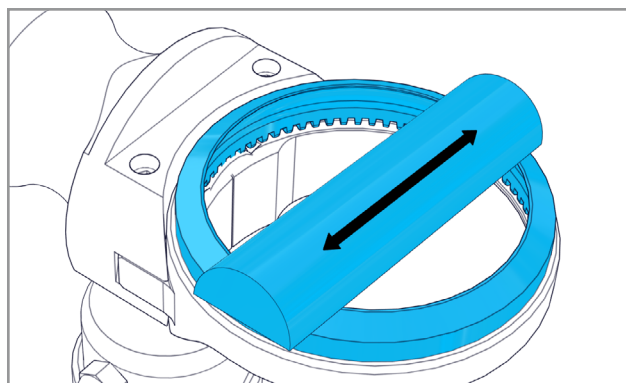
Se till att det finns ett tillräckligt avstånd mellan det cirkulära knivbladet och stålen.

### EXTREMT VAAST CIRKULÄRT KNIVBLAD!

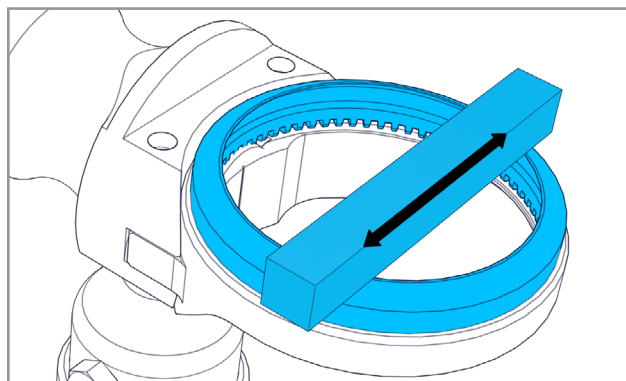
#### 4.1.4 SKÄRPNING AV DET CIRKULÄRA KNIVBLADET



Före skärpningen måste handstycket rengöras från samtliga fett- eller köttrester.



Den cirkulära kniven måste skäras dagligen med en knivskärpare eller med en brynsten.

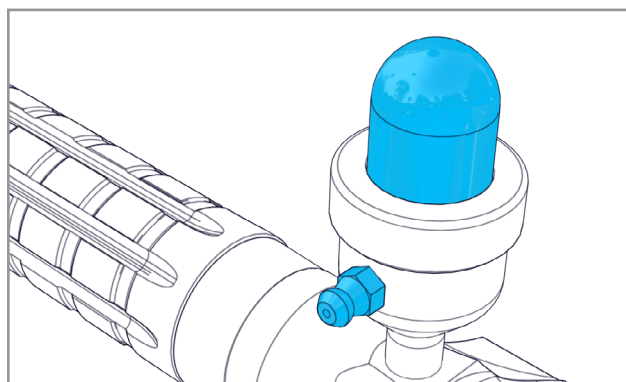


Håll den plana sidan av brynstenen mot den plana sidan av det cirkulära knivbladet under motorns drift. För brynstenen fram och tillbaka.

#### 4.1.5 SMÖRJNING AV DET CIRKULÄRA KNIVBLADET



Använd bara smörjmedel som är livsmedelskompatibla (godkända enligt FDA), t. ex. TURBO LUBE GREASE (artikelnummer 60000078), TURBO LUBE SPRAY (artikelnummer 60000077).



För att fylla på smörjkoppen trycker du knappen inåt. Placera smörjsprutan i smörjnippeln vid smörjkoppen och spruta med en kraftig stöt smörjmedlet in i knappen tills knappen kommer upp igen. Smörjknappen skall användas i regelbundna intervaller samt efter rengöringen och monteringen av handstycket.





## 1. TURVALLISUUSOHJE

### 1.1 YLEINEN TURVATERKNINEN OHJE

Tämä käyttöohje koskee käsikappaletta SHS 500 Hook. Vain pätevät henkilöt saavat käsitellä käsikappaletta. Turvallisuus- ja hygieniariskit on ehdottomasti huomioitava.



Erillisessä asiakirjassa olevia turvallisuusohjeita on ehdottomasti noudatettava.

Pidä työalue puhtaana ja hyvin valaistuna. Pidä ympärillä olevat ihmiset loitolla käyttäessäsi käsikappaletta. Käytä varaltoa myötäileviä vaatteita ja sido pitkät hiukset.

### ERITTÄIN TERÄVÄ RENGASTERÄ!



Tämä käsikappale on tarkoitettu käytettäväksi liihateollisuudessa karkeasti paloitellun lihan jatkokäsittelyyn. Sitä käytetään rasvan, kudosten, luiden ja muiden pienten osien poistamiseen ja myös lihan irrottamiseen muista ruhonosista.

### 1.2 MÄÄRÄYSTENMUKAINEN KÄYTTÖ

Dieses Handstück ist in der Fleischindustrie dafür vorgesehen, um grob zerlegtes Fleisch weiter zu verarbeiten. Es dient zum Entfernen von Fett, Geweben, Knochen und weiteren Kleinteilen und auch zum Lösen von Fleisch von anderen Tierteilen.

### 1.3 MÄÄRÄYSTENVASTAINEN KÄYTTÖ



Kaikki muu kuin kohdassa 1.2 määritelty käyttö katsotaan määräystenvastaiseksi ja on sen vuoksi kiellettyä.

### 1.4 LIITTÄMISVAKUUTUS

Epätäydellisen koneen (katso koneen tyyppi ja sarjanumero sivun toiselta puolelta) valmistaja, Suhner Schweiz AG (osoite: Industriestrasse 10, CH-5242 Lupfig), vakuuttaa täten, että seuraavat direktiivin 2006/42/EY liitteen I mukaiset tärkeät vaatimukset täyttyvät: 1.1.2, 1.1.3, 1.1.5, 1.2.1, 1.2.2, 1.3.7, 1.3.8.1, 1.5.1, 1.5.4 ja 1.6.1. Epätäydellistä konetta varten on laadittu tekninen dokumentaatio konedirektiivin liitteen VII mukaisesti. Dokumentaatiosta vastaava valtuutettu edustaja: T. Fischer. Tekniset dokumentaatiot asetetaan perustellusta pyynnöstä valtuutettujen elinten saataville painettuna tai elektronisessa muodossa. Tämän epätäydellisen koneen saa ottaa käyttöön vasta sitten, kun on todettu, että se kone, jonka yhteyteen epätäydellinen kone asennetaan, vastaa konedirektiivin määräyksiä. CH-Lupfig, 10/2019.

T. Fischer / divisioonan johtaja

*T. Fischer*



## 2. KÄYTTÖÖNOTTO

### 2.1 ASENNUSOHJE



Luvut 2 ja 3 on ehdottomasti luettava ennen käsikappaleen käyttöönottoa.

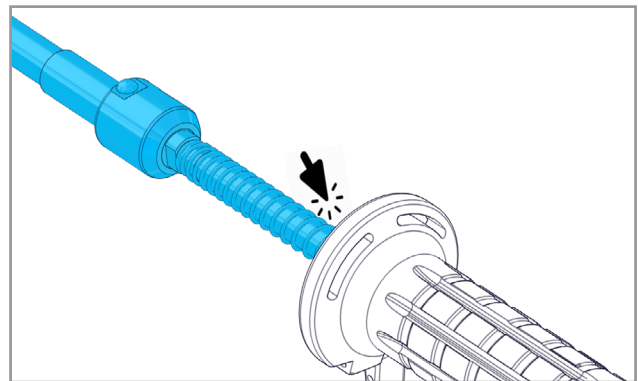
Käytä käsikappaletta ja akselia vain, kun ne ovat moitteettomassa kunnossa.

Vaihda rengasterä vain käsikappaleen ollessa irrotettuna.

Työskentele aina vaadittavien suojalaitteiden (ketjuhansikkaat/suojavaatteet) kanssa. Noudata maakohtaisia määräyksiä.

### ERITTÄIN TERÄVÄ RENGASTERÄ!

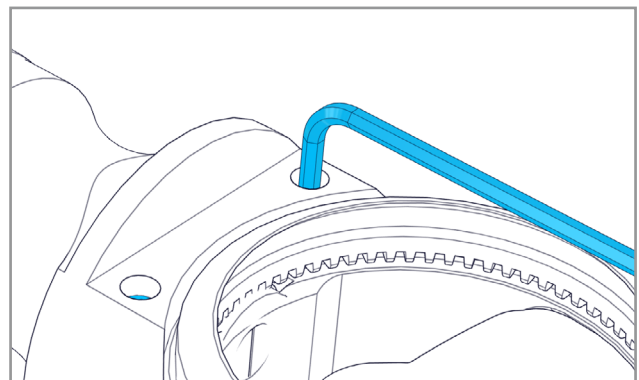
#### 2.1.1 KÄSIKAPPALEEN ASENNUS TAIPUISAAN AKSELIIN



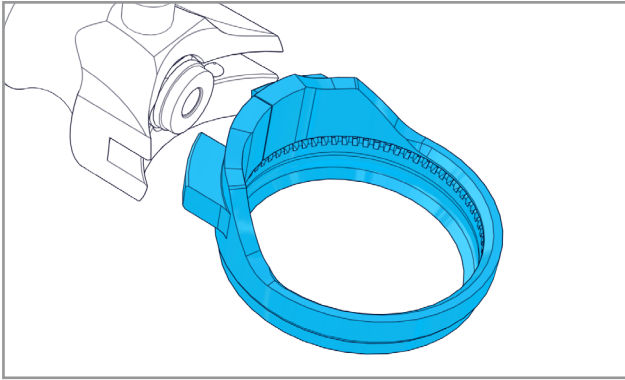
Ohjaa taipuisa akseli käsikappaleeseen siten, että kuulet sen lukittuvan.

### ERITTÄIN TERÄVÄ RENGASTERÄ!

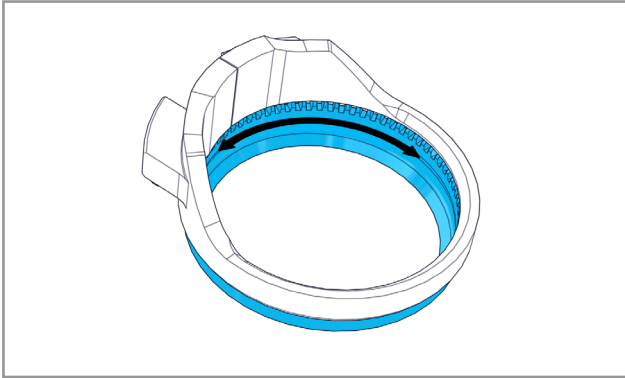
#### 2.1.2 RENGASTERÄN IRROTTAMINEN/ASENTAMINEN



Löysää kierretappi kuusiokoloavaimella.



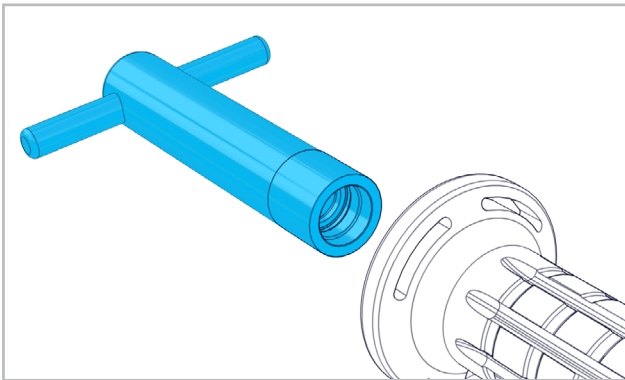
Ota ohjausrenkas eteenpäin pois.



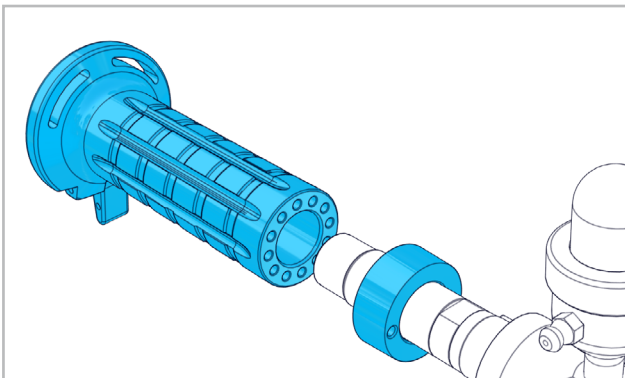
Irrota rengasterä ohjausrenkaasta. Asenna rengasterä käännettyssä järjestyksessä. Kiristä kuusiokoloruuvit enintään 1,5 Nm:n kiristysmomentilla. Käytä asentamisen jälkeen rasvasyötön nuppia 2-3 kertaa.

**ERITTÄIN TERÄVÄ RENGASTERÄ!**

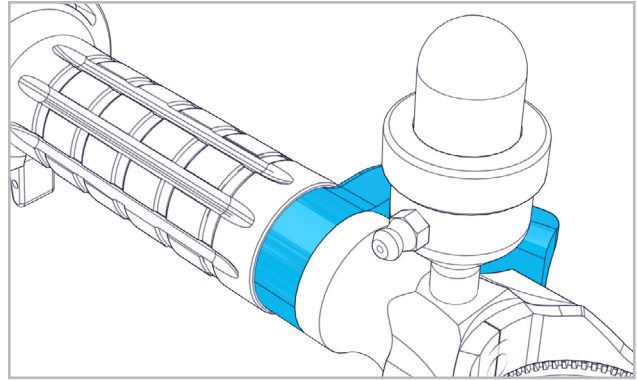
### 2.1.3 PEUKALOTUEN ASENTAMINEN/IRROTTAMINEN



Avaa ja vedä kiristysmutteri ulos avaimella.



Vedä kahva ja rengas irti kannattimesta.



Vaihda rengas peukalotukeen. Käytettävissä on erilaisia paikoitusmahdollisuuksia. Työnnä käsikahva kannattimen haluttuun kohtaan. Kierrä ja kiristä kiristysmutteri avaimella.

## 2.2 SUORITUSKYKYTIEDOT

Rengasterä	Ø 50mm
Suurin kierrosluku	6000min <sup>-1</sup>
Tärinä	≤2.5m/s <sup>2</sup>
Paino	285g



Ilmoitettu tärinäarvo on mitattu standardin mukaisella tarkastusmenettelyllä. Sitä voidaan käyttää eri tuotteiden vertailemiseen keskenään tai alustavaan arviointiin.

Käsien ja käsivarsien säännöllinen höllentäminen auttaa ehkäisemään terveydelle haitallisia jännityksiä.

## 2.3 KÄYTTÖOLOSUHTEET

Käyttölämpötila-alue: -7 bis +50°C

Suhteellinen ilmankosteus: 95% / +10°C ei kondensaatiota



## 3. KÄSITTELY / KÄYTTÖ

### 3.1 TYÖSKENTELYOHJEET

Varmista ergonominen asento käytön aikana. Käsikappaletta pitelevän käden peukalot tulisi tällöin pitää jatkuvasti ojennettuina. Rengasterän pinta on pidettävä mahdollisimman tasaisesti käsiteltävää pintaa vasten liikuttaen sileästi pyyhkäisevällä liikkeellä. Käsikappaleen maksimaalisen tehokkuuden saavuttamiseksi suositellaan pitämään vaihtorengasterää aina valmiina.



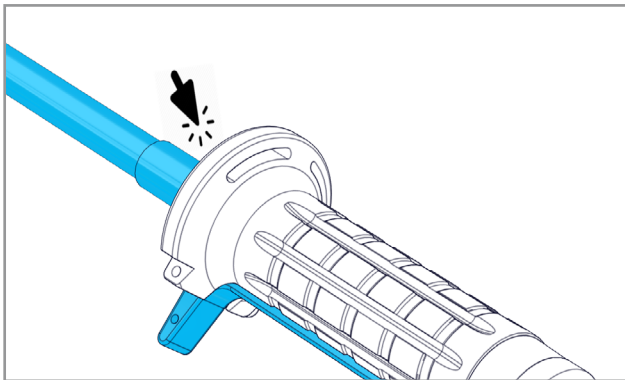
Käytön aikana on säännöllisesti lisättävä voitelua rasvasäiliöstä!

Jos teillä on kysymyksiä koskien tehokasta työskentelytapaa, ottakaa yhteyttä alueellanne toimivaan edustajaan tai valmistajaan.

## 3.2 PÄÄLLE/POIS KYTKEMINEN



Päälle/pois kytkeminen ROTO TT:n käyttöohjeen mukaan.



Ohjaa taipuisa akseli käsikappaleeseen siten, että kuulet sen lukittuvan. Vipua painamalla luodaan yhteys rengasterään. Päästämällä irti vivusta yhteys rengasterään katkaistaan.



## 4. KUNNOSSAPITO / HUOLTO

### 4.1 ENNHALTAEHKÄISEVÄ KUNNOSSAPITO

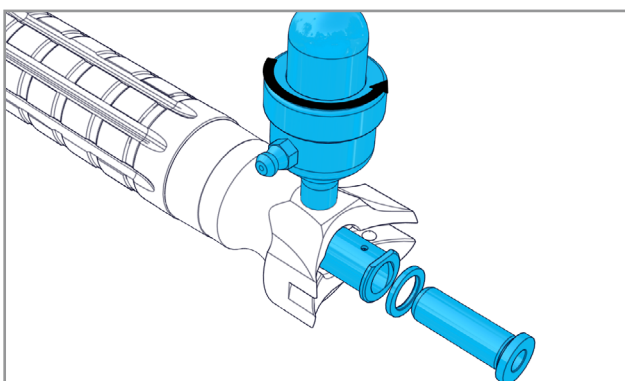
#### 4.1.1 PUHDISTUS



Puhdista käsikappale ja rengasterä päivittäin standardin DIN 10516:2009-05, taulukon 3 mukaan käyttäen vesijohtovettä, jonka lämpötila on  $\geq 80^{\circ}\text{C}$ .

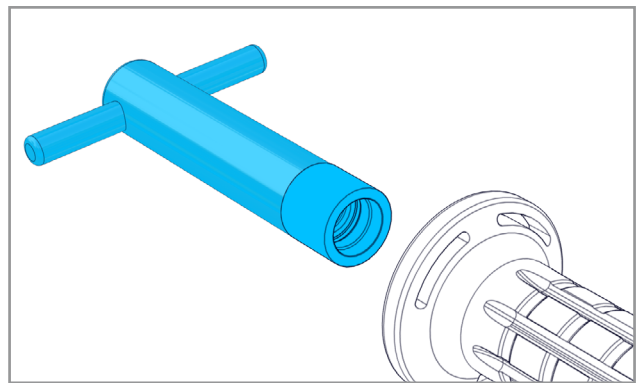


Tarkasta päivittäisen puhdistuksen yhteydessä kaikki osat kulumisen, murtumien, halkeamien tai muiden vaurioiden osalta. Varmista erityisesti, että liha- ja muut jäänteet poistetaan säännöllisesti. Irrota rengasterä kohdan 2.1.2 mukaan ja irrota syvyysvaste kohdan 2.1.3 mukaan.

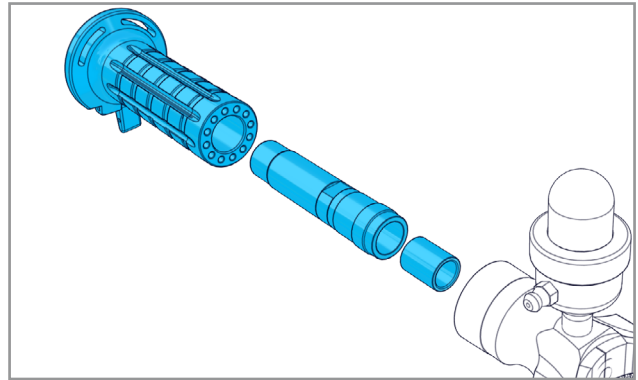


Vedä hammaspyörä ulos pääosasta. Kierrä rasvatölkki irti pääosasta.

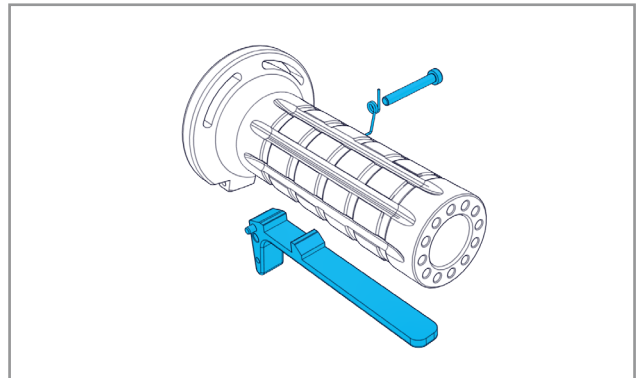
**ERITTÄIN TERÄVÄ RENGASTERÄ!**



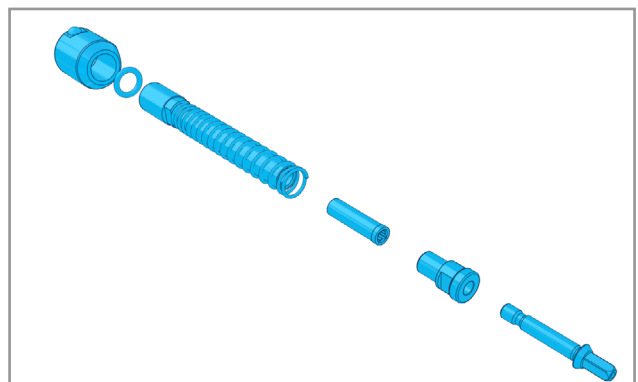
Avaa ja vedä kiristysmutteri ulos avaimella.



Vedä kahva ja rengas irti kannattimesta. Kierrä kannatin irti pääosasta. Vedä väliholkki ulos kannattimesta.



Avaa ruuvi ja poista vipu.



Kierrä putki irti taipuisasta akselistä ja pura yksittäisiin osiin. Kytkimessä on vasen kierre. Puhdista kaikki osat perusteellisesti harjalla ja puhdistusaineella. Huuhtelee vedellä ja anna kuivua. Älä käytä hankaavia/syövyttäviä puhdistustuotteita! Asenna käsikappaleet käänteisessä järjestyksessä. Käytä asentamisen jälkeen rasvansyötön nuppia 2-3 kertaa.



#### 4.1.2 RENGASTERÄN HIOMINEN



Rengasterä voidaan hioa kaupossa myytävällä hiomakoneella. SUHNER-yhtiöltä on saatavana tätä varten erityisiä sovitinle-

vyjä.

**ERITTÄIN TERÄVÄ RENGASTERÄ!**

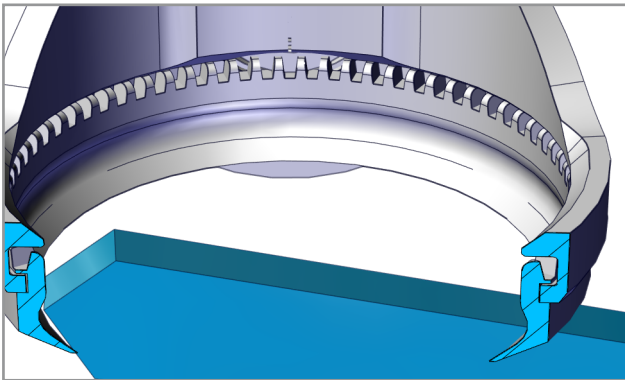
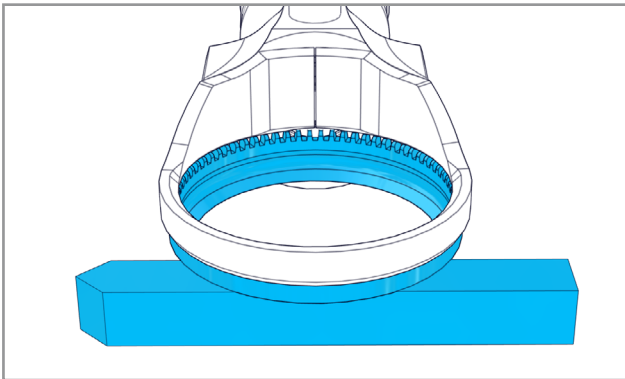
#### 4.1.3 RENGASTERÄN TERITYS



Vain SUHNER-yhtiön terästä saa käyttää. Voitte tilata sitä alueellanne toimivalta edusta-

jalta tai suoraan valmistajalta. Käytä terää painaen kevyesti. Ohjaa viimeinen veto rengasterän sisäpuolta pitkin. Jos menettely ei paranna leikkausta, täytyy rengasterä vaihtaa. Lisätietoja saatte alueellanne toimivalta edusta-

ULKOREUNA / SISÄREUNA



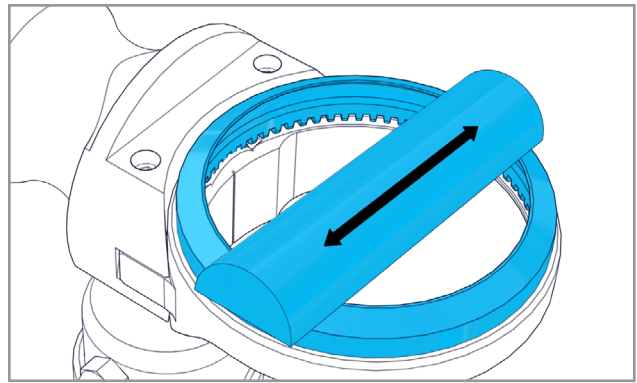
Rengasterän ja terän riittävästä etäisyydestä on huolehdittava.

**ERITTÄIN TERÄVÄ RENGASTERÄ!**

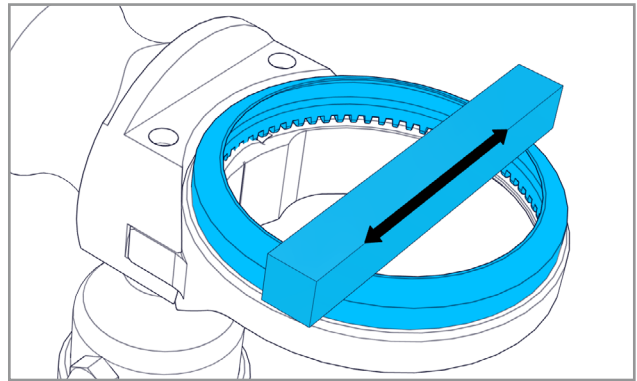
#### 4.1.4 RENGASTERÄN HIOMINEN



Ennen hiomista kaikki rasva- ja lihajäänteet on poistettava käsikappaleesta.



Rengasterä on hiottava terän teroittimella tai hiomakivellä päivittäin.

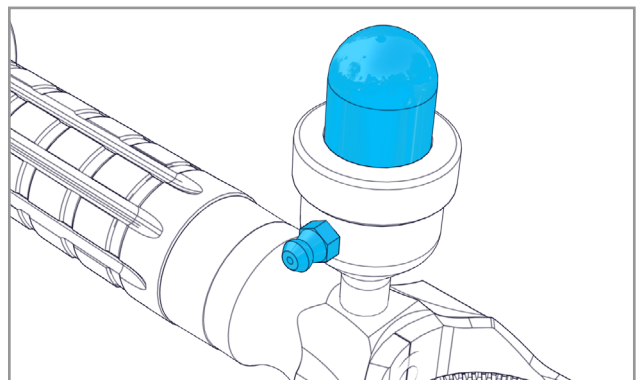


Kun moottori on käynnissä, pidä hiomakiven tasaista puolta rengasterän tasaista puolta vasten. Liikuta hiomakiveä edestakaisin.

#### 4.1.5 RENGASTERÄN RASVAUS



Käytä vain elintarvikkeille sopivia voiteluaineita (FDA-hyväksyntä), esim. TURBO LUBE GREASE (tuotenro. 60000078), TURBO LUBE SPRAY (tuotenro. 60000077).



Täytä rasvatölkki painamalla nuppia sisäänpäin. Liitä rasvapuristin rasvatölkin rasvanippaan ja purista rasvaa nappiin, kunnes nappi kohoaa uudelleen ylös. Käytä rasvanuppia säännöllisin väliajoin ja aina käsikappaleen puhdistamisen ja asentamisen jälkeen.



## 1. BEZPEČNOSTNÍ UPOZORNĚNÍ

### 1.1 VŠEOBECNÉ BEZPEČNOSTNÍ POKYNY

Tento návod k používání platí pro ruční násadec k ořezávání masa SHS 500 Hook. S ručním násadcem k ořezávání masa smí manipulovat pouze kvalifikovaný personál. Je třeba také přihlídnout k bezpečnostnímu a hygienickému riziku.



Je třeba nezbytně dbát samostatně přiložených bezpečnostních pokynů.

Udržujte pracovní prostor v čistém stavu a dobře osvětlený. Nechtě se během používání ručního násadce k ořezávání masa nezdržují v blízkosti žádné osoby. Noste těsně přiléhající oděv a zajistěte dlouhé vlasy.

#### VELMI OSTRÝ PRSTENCOVÝ NŮŽ!



Používejte jen maziva vhodná pro potraviny (schválené FDA), např. TURBO LUBE GREASE (č. výr. 60000078), TURBO LUBE SPRAY (č. výr. 60000077). Neodkládejte ruční násadec na tvrdou podložku, nýbrž jen do k tomu určeného držáku.

### 1.2 POUŽITÍ V SOULADU S URČENÍM

Tento ruční násadec je určen k dalšímu zpracování masa nahrubo vybouraného masa v masném průmyslu. Slouží k odstraňování tuku, tkání, kostí a dalších drobných částí i k oddělování masa z jiných částí zvířat.

### 1.3 POUŽITÍ V ROZPORU S URČENÍM



Všechny ostatní způsoby použití než ty popisované v bodě 1.2 jsou považovány za použití v rozporu s určením a nejsou proto přípustné.

### 1.4 PROHLÁŠENÍ O ZABUDOVÁNÍ

Tímto prohlašuje Suhner Schweiz AG, Industriestrasse 10, CH-5242 Lupfig, výrobce neúplného strojního zařízení (typ a sériové č. viz zadní stranu), že jsou aplikovány a dodrženy následující základní požadavky směrnice 2006/42/ES podle přílohy I: 1.1.2, 1.1.3, 1.1.5, 1.2.1, 1.2.2, 1.3.7, 1.3.8.1, 1.5.1, 1.5.4 a 1.6.1. K neúplnému strojnímu zařízení byla vypracována technická dokumentace podle přílohy VII směrnice o strojních zařízeních. Osoba pověřená sestavením technické dokumentace: T. Fischer. Autorizovaným pracovištěm budou technické dokumentace na zdůvodněnou žádost poskytnuty k dispozici v tištěné nebo elektronické podobě. Toto neúplné strojní zařízení se pak smí do provozu uvést jen tehdy, když bude popřípadě konstatováno, že stroj, do kterého se má neúplné strojní zařízení zabudovat, vyhovuje ustanovením této směrnice o strojních zařízeních. CH-Lupfig, 10/2019. T. Fischer / ředitel divi *T. Fischer*



## 2. UVEDENÍ DO PROVOZU

### 2.1 MONTAGEANLEITUNG



Kapitoly 2 a 3 je třeba si nezbytně přečíst před uvedením ručního násadce k ořezávání masa do provozu.

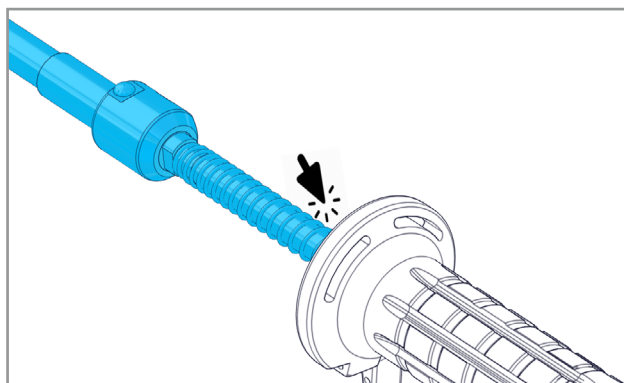
Ruční násadec a hřídel používejte jen v bezvadném stavu.

Prstencový nůž vyměňujte jen s demontovaným ručním násadcem.

Pracujte vždy s nezbytnou ochrannou výstrojí (rukavice na řetězy/ochranný oděv). Řiďte se předpisy specifickými pro danou zemi.

#### VELMI OSTRÝ PRSTENCOVÝ NŮŽ!

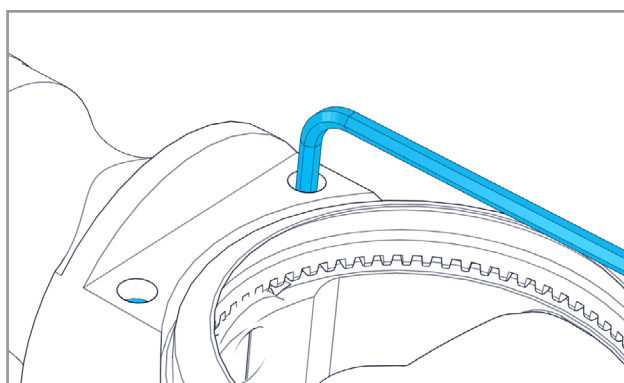
#### 2.1.1 MONTÁŽ RUČNÍHO NÁSADCE NA OHEBNOU HŘÍDEL



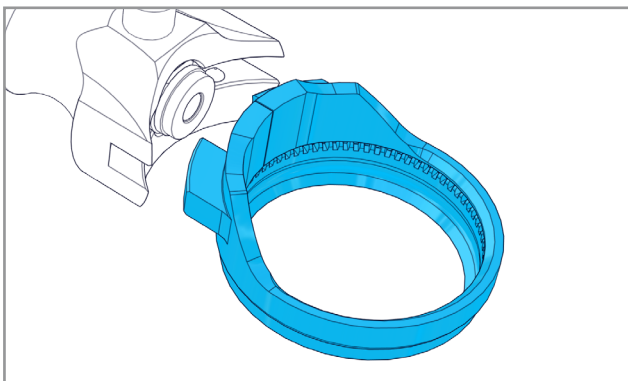
Ohebnou hřídel zasunujte do ručního násadce, dokud slyšitelně nezacvakne.

#### VELMI OSTRÝ PRSTENCOVÝ NŮŽ!

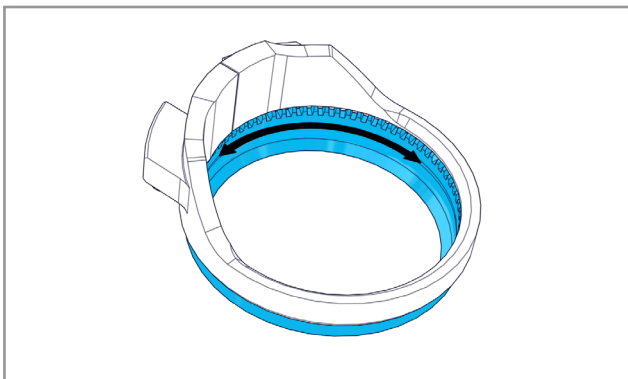
#### 2.1.2 DEMONTÁŽ A MONTÁŽ PRSTENCOVÉHO NOŽE



Povolte červíky pomocí klíče na vnitřní šestihran.



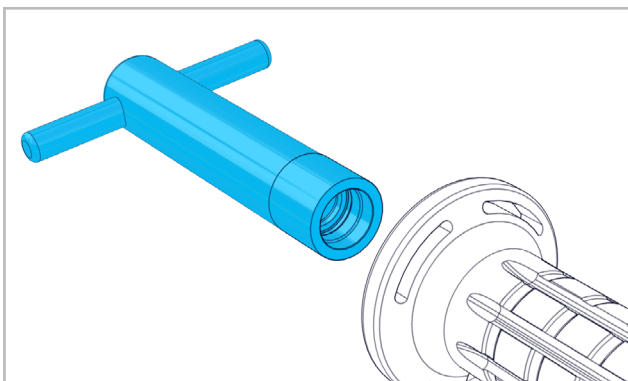
Vyměňte vodící prstenec směrem dopředu.



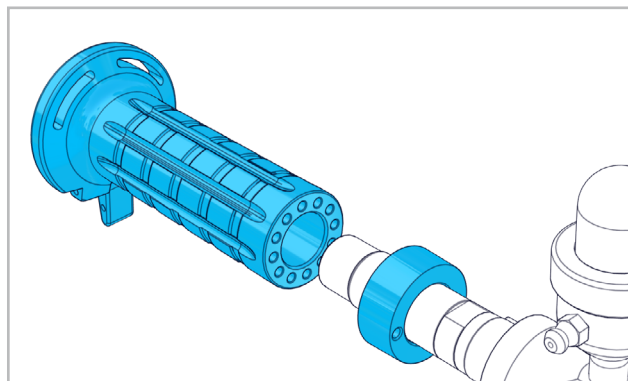
Uvolněte prstencový nůž z vodícího prstence. Montáž prstencového nože se provede v opačném pořadí demontáže. Šrouby s vnitřním šestihranem utáhněte momentem max. 1,5 Nm. Po ukončení montáže stiskněte 2–3krát knoflík tukové nádoby.

**VELMI OSTRÝ PRSTENCOVÝ NŮŽ!**

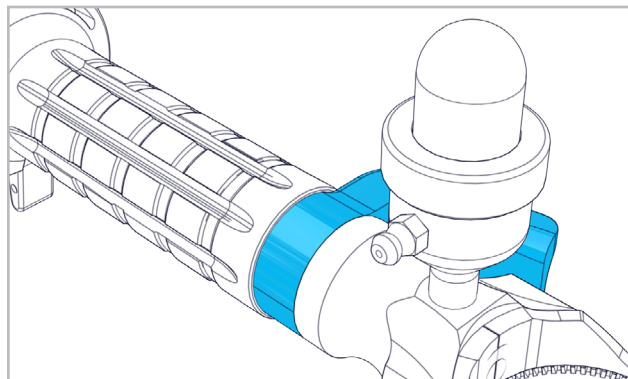
### 2.1.3 MONTÁŽ A DEMONTÁŽ OPORY PRO PALEC



Povolte upínací matici pomocí nástrčného klíče a vytáhněte ji.



Stáhněte rukojeť a prstenec z nosiče.



Prstenec vyměňte za oporu pro palec. Přitom jsou k dispozici různé možnosti nastavení polohy. Rukojeť posuňte do požadované polohy na nosiči. Zašroubujte upínací matici pomocí nástrčného klíče a utáhněte ji.

## 2.2 VÝKONOVÉ PARAMETRY

Prstencového nože	Ø 50mm
Max. otáčky	6000min <sup>-1</sup>
Vibrace	≤2.5m/s <sup>2</sup>
Hmotnost	285g



Uvedená hodnota kmitání byla naměřena podle normalizované zkušební metody. Lze ji použít k porovnání výrobků nebo k úvodnímu odhadu vystavení účinkům vibrací.

Pravidelné uvolňování ramen a rukou je prevencí zdraví škodlivého přepínání těla.

## 2.3 PROVOZNÍ PODMÍNKY

Teplotní rozsah při provozu: -7 až +50°C

Relativní vlhkost vzduchu: 95% při +10°C bez kondenzací



## 3. MANIPULACE / PROVOZ

### 3.1 PROCOVNÍ POKYNY

Je třeba dbát na ergonomické držení těla při provozu. Palec ruky držící ruční násadec by měl být vždy natažený. Při podélném nebo hladkém přejíždění po opracovávaném povrchu je třeba povrch prstencového nože držet co nejvíce naplocho vůči ořezávanému povrchu. Pro maximální účinnost ručního násadce doporučujeme mít v

DE

FR

EN

IT

ES

PT

NL

SE

FI

CZ

PL

CN

zásobě trvale připravený náhradní prstencový nůž.



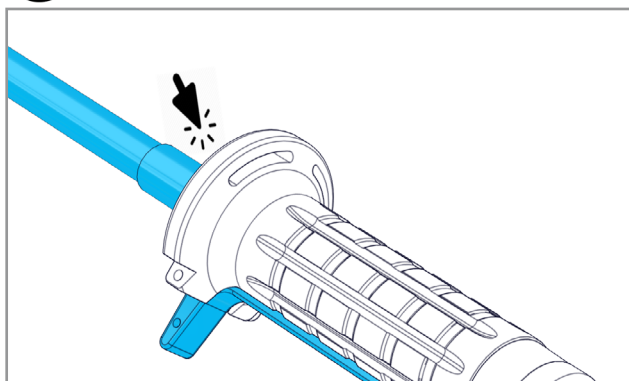
Během provozu se musí pravidelně přimazávat z tukové nádoby!

Pro další dotazy ohledně efektivního způsobu práce je třeba kontaktovat oblastního zástupce nebo výrobce.

### 3.2 ZAPNUTÍ A VYPNUTÍ



Zapnutí a vypnutí probíhá podle návodu k použití ROTO TT.



Ohebnou hřídel zasunujte do ručního násadce, dokud slyšitelně nezacvakne. Stisknutím páčky se vytvoří spojení s prstencovým nožem. Puštěním páčky se přeruší spojení s prstencovým nožem.



## 4. SERVIS / ÚDRŽBA

### 4.1 PREVENTIVNÍ ÚDRŽBA

#### 4.1.1 ČIŠTĚNÍ

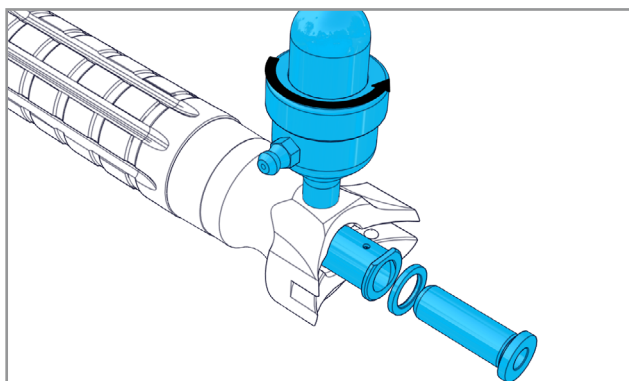


Každodenní čištění a dezinfekce ručního násadce a prstencového nože podle DIN 10516:2009-05, tabulky 3, pitnou vodou

≥80 °C.



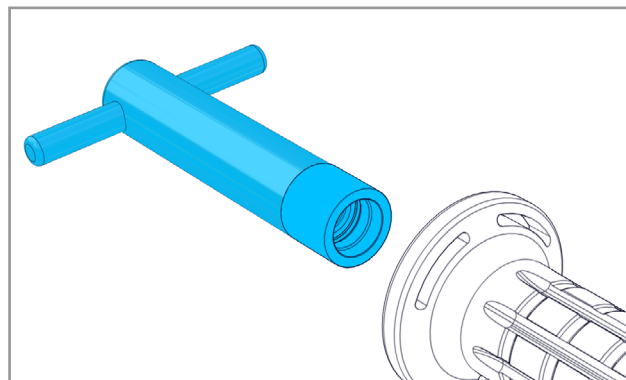
Při každodenním čištění všech částí provádějte kontrolu z hlediska opotřebení, prasknutí, trhlin nebo jiných projevů poškození. Je třeba zvlášť dbát na to, aby byly odstraňovány zbytky masa a jiné. Demontujte prstencový nůž podle bodu 2.1.2 a hloubkový doraz podle bodu 2.1.3.



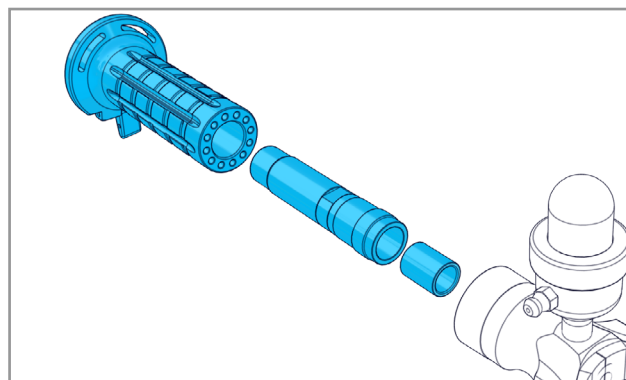
Vytáhněte pastorek z hlavy. Odšroubujte tukovou

nádobku z hlavy.

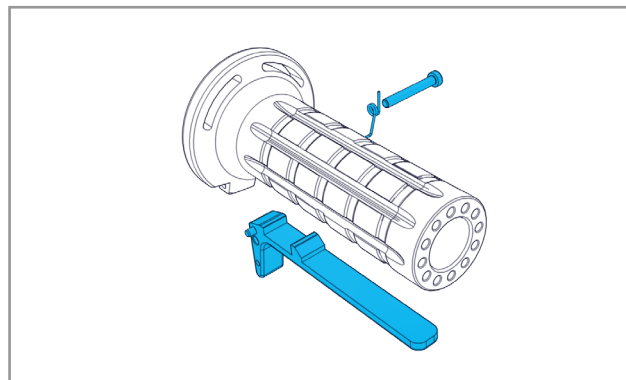
### VELMI OSTRÝ PRSTENCOVÝ NŮŽ!



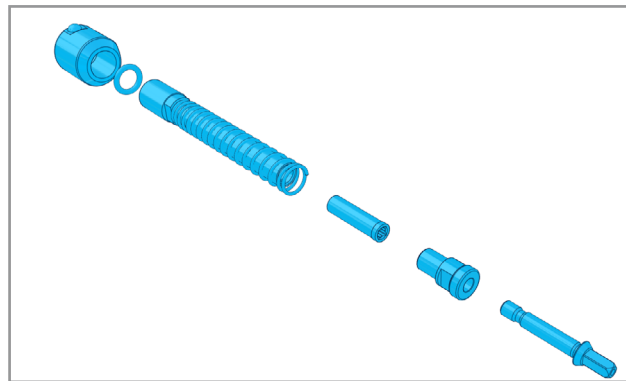
Povolte matici pomocí nástrčného klíče a vytáhněte ji.



Stáhněte rukojeť a prstenc z nosiče. Odšroubujte nosič z hlavy. Vytáhněte z nosiče distanční dutinku.



Povolte šroub a odstraňte páčku.



Odšroubujte trubku z ohebné hřídele a rozeberte na jednotlivé díly. Spojka je opatřena levotočivým závitem. Proveďte řádné očištění všech dílů pomocí kartáče a čistícího prostředku. Opláchněte vodou a nechte



uschnout. Nepoužívejte agresivní čisticí prostředky! Montáž ručních násadců se provede v opačném pořadí demontáže. Po ukončení montáže stiskněte 2–3krát knoflík tukové nádoby.

#### 4.1.2 PŘEBROUŠENÍ PRSTENCOVÉHO NOŽE



Přebroušení prstencového nože lze provést pomocí běžné brusky. K tomuto účelu existují speciální adaptérové desky pro prstencové nože SUHNER.

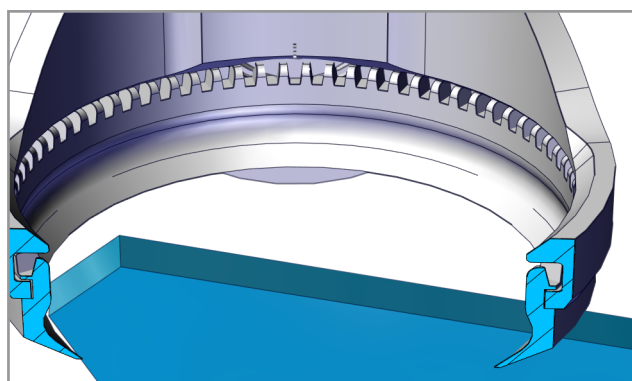
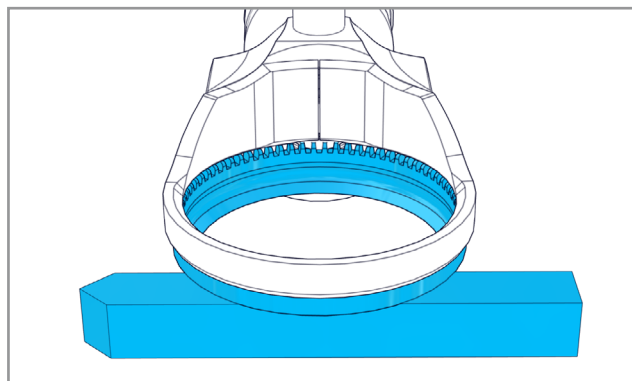
**VELMI OSTRÝ PRSTENCOVÝ NŮŽ!**

#### 4.1.3 BROUŠENÍ PRSTENCOVÉHO NOŽE OCÍLKOU



Je třeba používat výhradně ocílkou od firmy SUHNER. Lze ji zakoupit u oblastního zástupce nebo přímo u výrobce. Ocílkou používejte s mírným přitlakem. Poslední tah vedte podélně na vnitřní straně prstencového nože. Pokud by se tímto postupem řezací proces nezlepšil, musíte prstencový nůž vyměnit. Pro další dotazy je třeba kontaktovat oblastního zástupce nebo výrobce.

#### VNĚJŠÍ HRANA / VNITŘNÍ HRANA

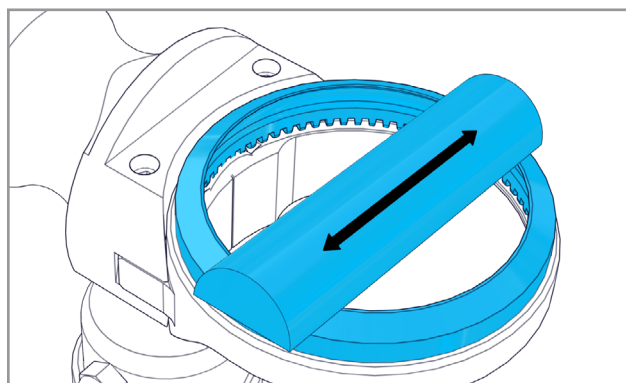


Je třeba dbát na dostatečnou vzdálenost mezi prstencovým nožem a ocílkou.

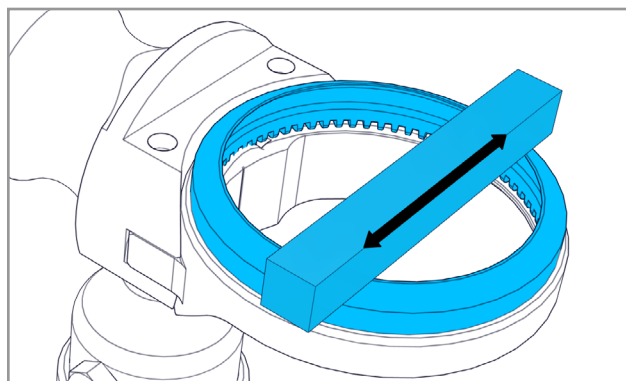
#### 4.1.4 OBTÁHOVÁNÍ PRSTENCOVÉHO NOŽE



Před obtahováním se musí ruční násadec očistit od všech zbytků tuků a masa.



Prstencový nůž se musí denně obtahovat ostřičem nožů nebo obtahovacím kamenem (brouskem).

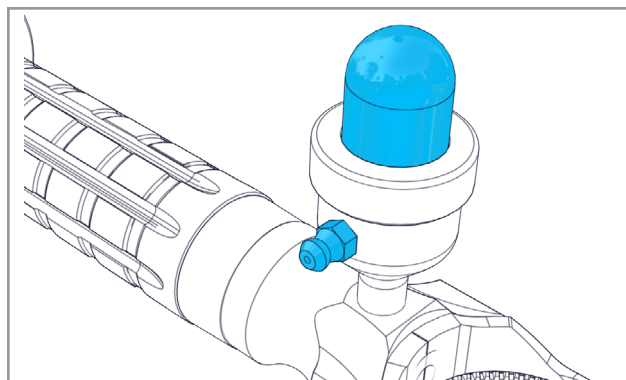


Při běžícím motoru je třeba plochou stranu obtahovacího kamene přidržovat proti ploché straně prstencového nože. Obtahovacím kamenem pohybujte dopředu a zpět.

#### 4.1.5 NAMAZÁNÍ PRSTENCOVÉHO NOŽE TUKEM



Používejte jen maziva vhodná pro potraviny (schválené FDA), např. TURBO LUBE GREASE (č. výr. 60000078), TURBO LUBE SPRAY (č. výr. 60000077).



Pro naplnění tukové nádoby zatlačte knoflík dovnitř. Do mazací hlavice na tukové nádobce zasuňte mazací lis a silnými rázy vtlačujte mazací tuk do knoflíku tukového mazání, dokud tento knoflík zase nevyškočí. Knoflík tukového mazání stiskněte v pravidelných intervalech i po provedeném čištění a montáži ručního násadce.



## 1. INFORMACJA DOTYCZĄCA BEZPIECZEŃSTWA

### 1.1 OGÓLNA WSKAZÓWKA DOTYCZĄCA BEZPIECZEŃSTWA TECHNICZNEGO

Niniejsza instrukcja obsługi dotyczy narzędzia ręcznego SHS 500 Hook. Narzędzie ręczne może być obsługiwane wyłącznie przez przeszkolonych pracowników. Należy bezwzględnie wziąć pod uwagę ryzyko związane z bezpieczeństwem i higieną.



Należy obowiązkowo przestrzegać oddzielnie załączonych informacji dotyczących bezpieczeństwa.

Należy utrzymywać obszar roboczy w czystości oraz zapewnić dostateczne oświetlenie. Podczas używania narzędzia ręcznego w pobliżu nie mogą znajdować się osoby postronne. Należy nosić ściśle przylegające ubrania, a długie włosy należy związać.

#### BARDZO OSTRY NÓŻ KRĄŻKOWY!



Stosować wyłącznie środki smarujące przeznaczone dla przemysłu spożywczego (dopuszczone przez FDA), np. TURBO LUBE GREASE (nr art. 60000078), TURBO LUBE SPRAY (nr art. 60000077). Narzędzia ręcznego nie należy odkładać na twarde podłoże, lecz umieścić je w przeznaczonym do tego celu uchwycie.

### 1.2 ZASTOSOWANIE ZGODNE Z PRZEZNACZENIEM

Narzędzie ręczne jest przeznaczone do użytkowania w przemyśle mięsnym w celu dalszej obróbki rozebranego mięsa. Służy do zdejmowania warstwy tłuszczu, tkanek, kości i innych drobnych części, a także do oddzielania mięsa z innych części zwierzęcych.

### 1.3 ZASTOSOWANIE NIEZGODNE Z PRZEZNACZENIEM



Wszystkie inne zastosowania niewymienione w punkcie 2.1 są zastosowaniami niezgodnymi z przeznaczeniem i z tego względu nie są dopuszczalne.

### 1.4 DEKLARACJA WŁĄCZENIA MASZINY NIUKOŃCZONEJ

Suhner Schweiz AG, Industriestrasse 10, CH-5242 Lupfig, producent maszyny nieukończonyj (typ i nr serii podane z tyłu) oświadcza, że zastosowane i spełnione są poniższe podstawowe wymogi dyrektywy 2006/42/WE wg załącznika I: 1.1.2, 1.1.3, 1.1.5, 1.2.1, 1.2.2, 1.3.7, 1.3.8.1, 1.5.1, 1.5.4 i 1.6.1. Dla maszyny nieukończonyj opracowano dokumentację techniczną wg załącznika VII dyrektywy maszynowej. Specjalista ds. dokumentacji: T. Fischer. Na uzasadnione żądanie upoważnionych instytucji dokumentacja techniczna zostanie udostępniona

w formie papierowej lub elektronicznej. Tę maszynę nieukończonyj można uruchamiać dopiero po stwierdzeniu, że maszyna, w którą ma być wbudowana maszyna nieukończonyj, jest zgodna z przepisami dyrektywy maszynowej. CH-Lupfig, 10/2019.

T. Fischer / Dyrektor oddziału



## 2. URUCHOMIENIE

### 2.1 INSTRUKCJA MONTAŻU



Przed przystąpieniem do pracy z narzędziem ręcznym należy obowiązkowo zapoznać się z rozdziałem 2 i 3.

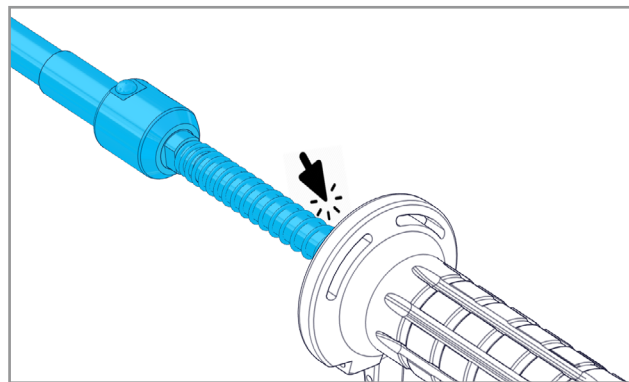
Narzędzia ręcznego i wałka należy używać tylko wtedy, jeśli nie wykazują one żadnych usterek.

Nóż krążkowy można wymienić tylko po zdemontowaniu narzędzia ręcznego.

Należy pracować, zawsze używając niezbędnych środków ochrony (rękawica z plecionki pierścieni / odzież ochronna). Należy przestrzegać przepisów obowiązujących w danym kraju.

#### BARDZO OSTRY NÓŻ KRĄŻKOWY!

#### 2.1.1 MONTOWANIE NARZĘDZIA RĘCZNEGO DO WAŁKA GIĘTKIEGO

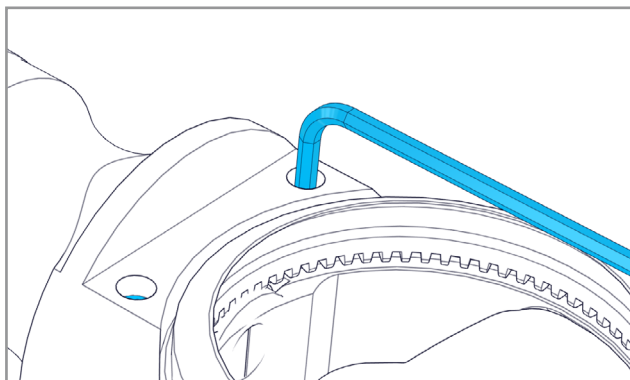


Wprowadzić wał giętki w uchwyt, aż słyszalnie się zatrzaśnie.

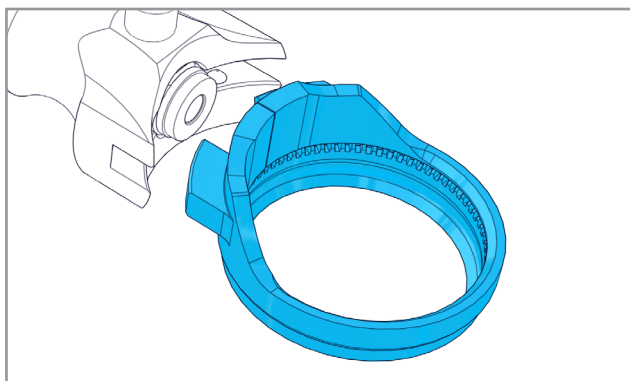
#### BARDZO OSTRY NÓŻ KRĄŻKOWY!



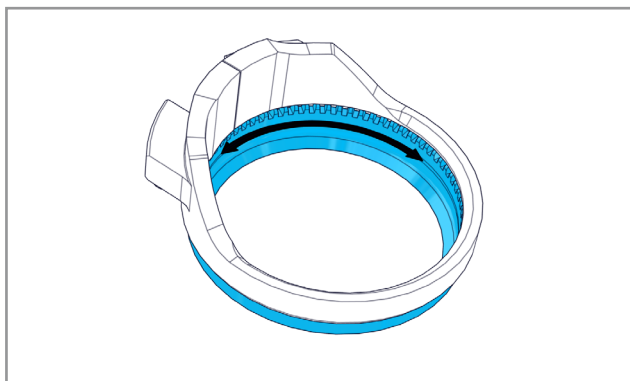
### 2.1.2 DEMONTAŻ/MONTAŻ NOŻA KRĄŻKOWEGO



Poluzować wkręty kluczem imbusowym.



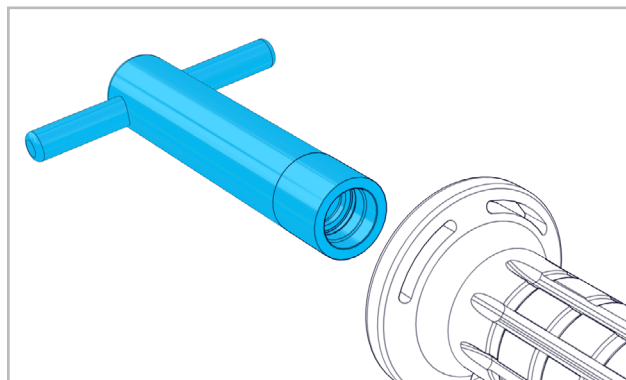
Wysunąć pierścień prowadzący do przodu.



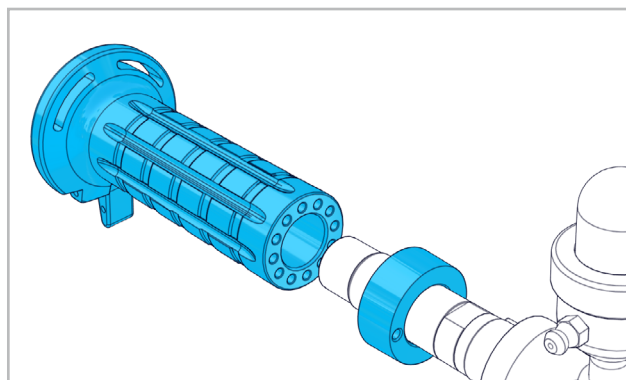
Zdjąć nóż krążkowy z pierścienia prowadzącego. Montaż noża krążkowego przeprowadza się w odwrotnej kolejności. Śruby imbusowe dokręcić z momentem maks. 1,5 Nm. Po zamontowaniu 2-3 razy nacisnąć przycisk smarownicy.

**BARDZO OSTRY NÓŻ KRĄŻKOWY!**

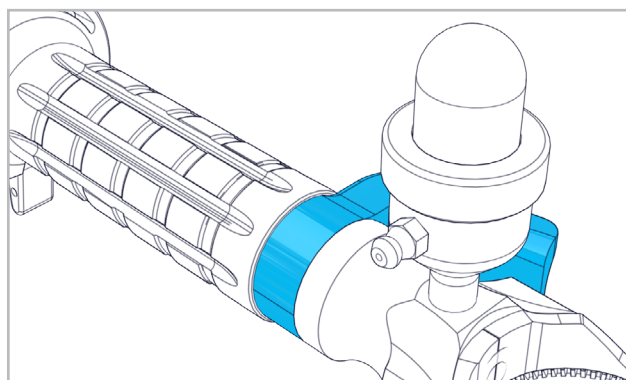
### 2.1.3 MONTAŻ/DEMONTAŻ PODKŁADKI NA KCIUK



Odkręcić kluczem nasadowym i wyciągnąć nakrętkę mocującą.



Zdjąć uchwyt i pierścień z nośnika.



Zastąpić pierścień podkładką na kciuk. Można przy tym skorzystać z różnych możliwości ustawień. Wsunąć uchwyt w żądaną pozycję na nośnik. Przykręcić nakrętkę mocującą i dokręcić kluczem nasadowym.

### 2.2 DANE TECHNICZNE

Nóż krążkowy	Ø 50mm
Maksymalna liczba obrotów	6000min <sup>-1</sup>
Wibracje	≤2.5m/s <sup>2</sup>
Masa	285g



Podana wartość drgań została zmierzona zgodnie z normatywną procedurą badania. Można ją zastosować w celu porównania produktów lub w celu wstępnego oszacowania narażenia.

Regularne rozluźnianie ramion i dłoni zapobiega szkodliwym dla zdrowia napięciom mięśni.

### 2.3 WARUNKI EKSPLOATACJI

Zakres temperatury podczas pracy: -7 do +50°C  
Względna wilgotność powietrza: 95% przy +10°C, brak skraplania



## 3. OBSŁUGA / EKSPLOATACJA

### 3.1 INFORMACJE DOTYCZĄCE PRACY

Podczas eksploatacji narzędzia należy zwrócić uwagę na jego ergonomiczne uchwycenie. Kciuk dłoni trzymającej narzędzie ręczne zawsze powinien być wyprostowany. Podczas przesuwającego lub gładkiego pociągnięcia po obrabianej powierzchni ostrze noża krążkowego powinno znajdować się jak najbardziej płasko w stosunku do ciętej powierzchni. Aby maksymalnie wykorzystać wydajność narzędzia ręcznego, zaleca się zawsze przechowywać w pobliżu zapasowy nóż krążkowy.



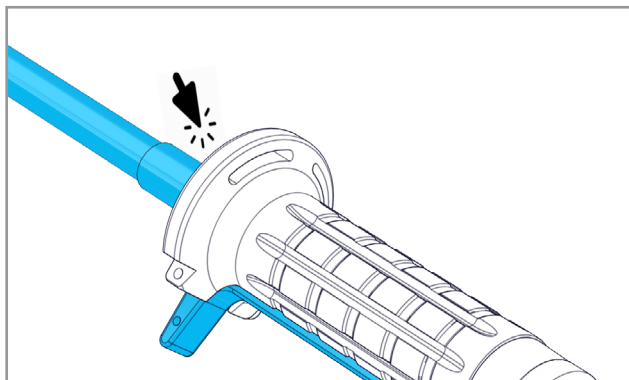
Podczas pracy należy regularnie smarować nóż smarem ze smarownicy!

W przypadku szczegółowych pytań dotyczących wydajnego sposobu pracy należy skontaktować się z przedstawicielem regionalnym lub producentem.

### 3.2 WŁĄCZANIE/WYŁĄCZANIE



Włączanie/wyłączanie zgodnie z Instrukcją obsługi ROTO, TT.



Wprowadzić wał giętki w uchwyt, aż słyszalnie się zatrzaśnie. Poprzez naciśnięcie dźwigni powstaje połączenie z nożem pierścieniowym. Poprzez puszczenie dźwigni połączenie z nożem pierścieniowym zostaje zerwane.



## 4. UTRZYMANIE / KONSERWACJA

### 4.1 KONSERWACJA ZAPOBIEGAWCZA

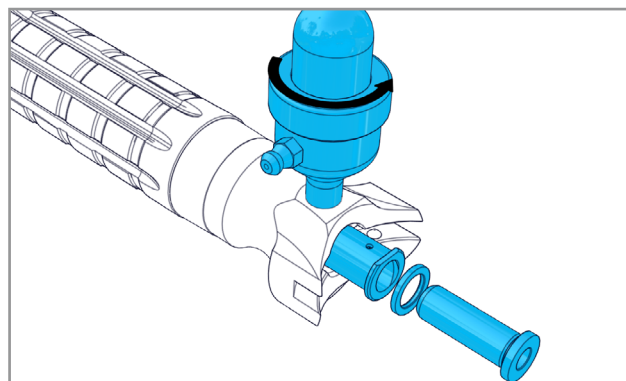
#### 4.1.1 CZYSZCZENIE



Codzienne czyszczenie i dezynfekcja uchwytu i noża krążkowego wg DIN 10516:2009-05, tabela 3, wodą pitną  $\geq 80^{\circ}\text{C}$ .

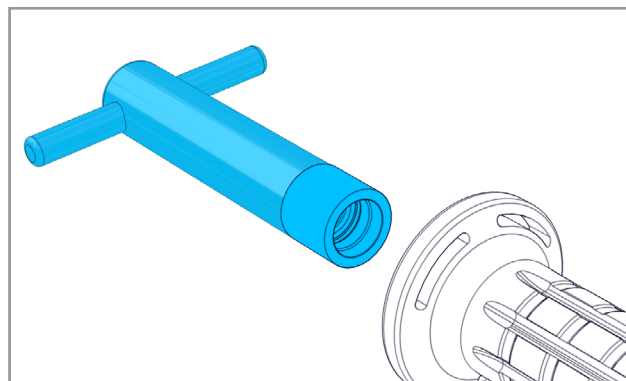


Podczas codziennego czyszczenia wszystkie części należy sprawdzić pod kątem zużycia, pęknięcia, rys lub innych śladów. Należy w szczególności zwrócić uwagę na regularne usuwanie resztek mięsa i innych pozostałości. Nóż krążkowy należy zdemontować zgodnie z punktem 2.1.1, a ogranicznik głębokości zgodnie z punktem 2.1.3.

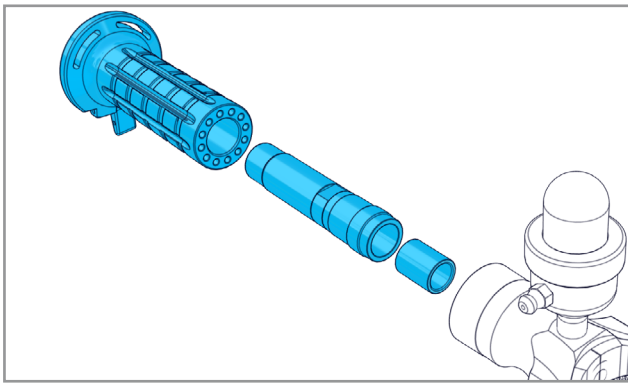


Wyjąć zębnik z głowicy. Odkręcić smarownicę od głowicy.

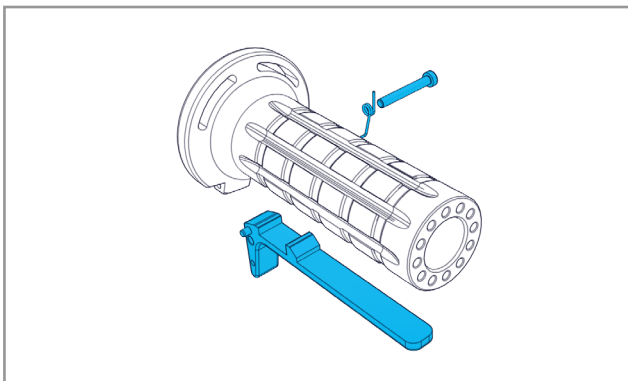
**BARDZO OSTRY NÓŻ KRĄŻKOWY!**



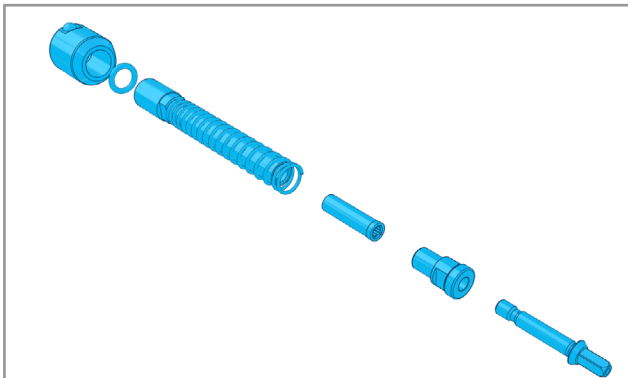
Odkręcić kluczem nasadowym i wyciągnąć nakrętkę mocującą.



Zdjąć uchwyt i pierścień z nośnika. Odkręcić nośnik od głowicy. Wyjąć tulejkę dystansową z nośnika.



Odkręcić śrubę i wyjąć dźwignię.



Odkręcić rurę giętkiego wału i rozmontować ją na pojedyncze części. Złącze jest wyposażone w lewy gwint. Dokładne czyszczenie wszystkich części szczotką i środkiem czyszczącym. Spłukać wodą i pozostawić do wyschnięcia. Nie stosować żrących produktów czyszczących! Montaż uchwytów w odwrotnej kolejności. Po zamontowaniu 2-3 razy nacisnąć przycisk smarownicy.

#### 4.1.2 SZLIFOWANIE NOŻA KRĄŻKOWEGO



Ostrzenie noża krążkowego przeprowadza się za pomocą standardowej szlifierki. W tym celu dostępne są płyty łącznikowe do noży firmy SUHNER.

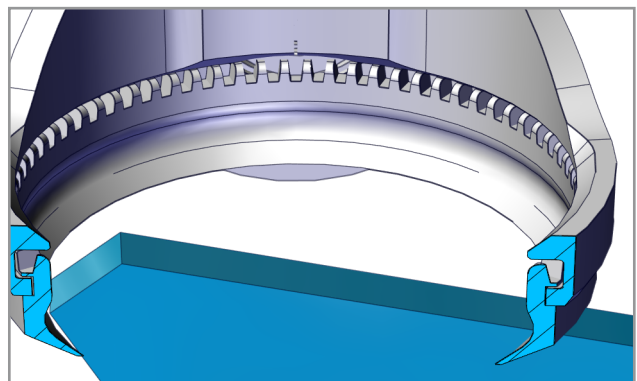
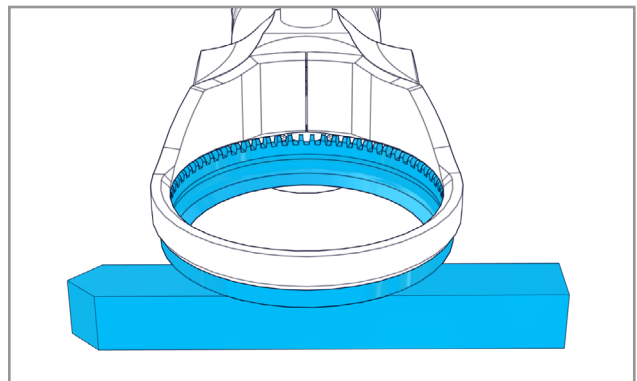
**BARDZO OSTRY NÓŻ KRĄŻKOWY!**

#### 4.1.3 HARTOWANIE NOŻA KRĄŻKOWEGO



Należy stosować wyłącznie stal firmy SUHNER. Stal można nabyć u przedstawiciela regionalnego lub bezpośrednio u producenta. Stal stosować z lekkim dociskiem. Ostatnie pociągnięcie poprowadzić wzdłuż po wewnętrznej stronie noża krążkowego. Jeśli proces nie poprawił jakości cięcia, nóż krążkowy należy wymienić. Aby uzyskać szczegółowe informacje, należy skontaktować się z przedstawicielem regionalnym lub producentem.

#### KRAWĘDZ ZEWNĘTRZNA / KRAWĘDZ WEWNĘTRZNA



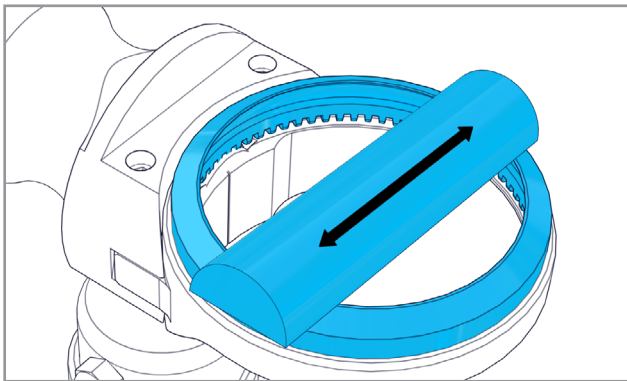
Należy zwracać uwagę na wystarczający odstęp pomiędzy nożem krążkowym a stalą.

**BARDZO OSTRY NÓŻ KRĄŻKOWY!**

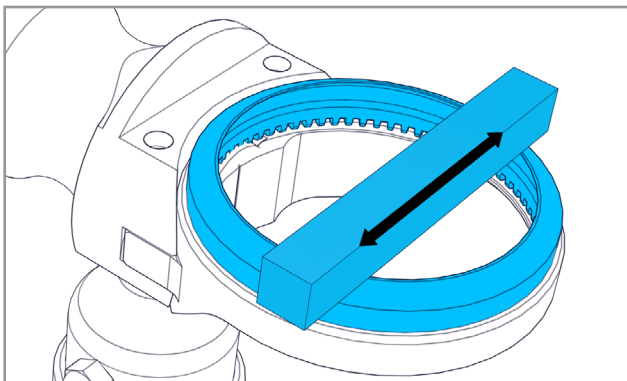
#### 4.1.4 OSTRZENIE NOŻA KRĄŻKOWEGO



Przed ostrzeniem należy oczyścić narzędzie ręczne z resztek smaru i mięsa.



Nóż krążkowy należy ostrzyć codziennie ostrzałką do noży lub kamieniem do ostrzenia.



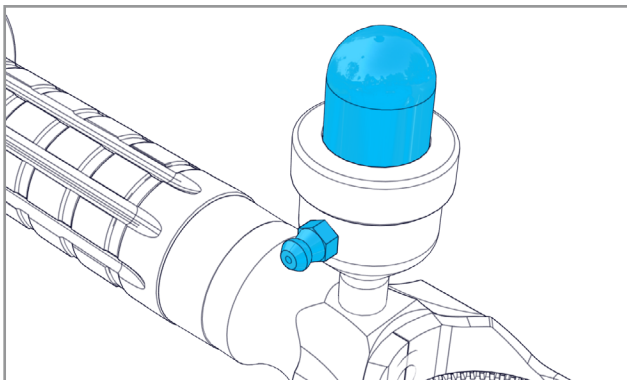
Przy włączonym silniku płaską stroną kamienia do ostrzenia przyłożyć do płaskiej strony noża krążkowego. Przesuwać kamień do przodu i do tyłu.

**BARDZO OSTRY NÓŻ KRĄŻKOWY!**

4.1.5 SMAROWANIE NOŻA KRĄŻKOWEGO



Stosować wyłącznie środki smarujące przeznaczone dla przemysłu spożywczego (dopuszczone przez FDA), np. TURBO LUBE GREASE (nr art. 60000078), TURBO LUBE SPRAY (nr art. 60000077).



W celu napełnienia smarownicy wcisnąć przycisk do środka. Praskę smarową należy umieścić w smarownicy i wtłoczyć silnym ruchem smar do przycisku, aż ponownie się podniesie. Przycisk smarowania należy naciskać w regularnych odstępach podczas pracy oraz po czyszczeniu i zmontowaniu narzędzia ręcznego.

CN

PL

CZ

FI

SE

NL

PT

ES

IT

EN

FR

DE



## 1. 安全提示

### 1.1 一般安全技术提示

本说明书适用于手持式机件 SHS 500 Hook。仅允许有资质人员操作本手持式机件。必须顾全安全及卫生方面的风险。



请务必遵照各机件随附的安全提示。保持工作区域的清洁和充足照明。使用手持式机件时，应远离无关人员。穿着紧身的工作服，并将长发固定好。

#### 环切割刀极其锋利!



仅允许使用食品级润滑剂 (FDA 允许)，例如 TURBO LUBE GREASE (商品号 60000078)、TURBO LUBE SPRAY (商品号 60000077)。请勿将手持式机件放在坚硬的底面上，而是放在专用的支架上。

### 1.2 合规用途

本手持式机件为肉类加工工业而设计，用于对经过初步分割的肉进行进一步处理。该机件被用于去除脂肪、组织、骨骼及其他部分，也可将肉从其他动物组织上分离。

### 1.3 非合规用途



任何未列在第 1.2 条中的用途均属于非合规用途，不得滥用。

### 1.4 制造商声明 (原文)

位于 Industriestrasse 10, CH-5242 Lupfig 的制造商 Suhner Schweiz AG 特此声明，非整机 (型号及序列号见背面) 符合并遵守下列 2006/42/EC 指令附录 I 中的基本要求: 1.1.2、1.1.3、1.1.5、1.2.1、1.2.2、1.3.7、1.3.8.1、1.5.1、1.5.4 及 1.6.1。对于非整机，按照机器指令附录 VII 编纂了技术文档。文档负责人: T. Fischer。具有授权的人员提出合理要求时，可获得纸质或电子版的技术文档。仅当确定该非整机连接使用的机器符合机器指令条件后，方可使用该非整机。CH-Lupfig, 10/2019. T. Fischer / 部门



## 2. 试运行

### 2.1 安装说明



在试运行手柄前，必须阅读第 2 和第 3 章。

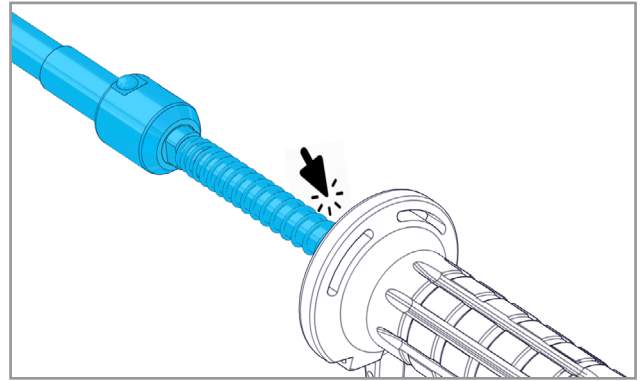
机件和轴部仅允许在无故障的情况下使用。

仅允许在拆下的机件上更换环形割刀。

工作时须始终穿戴必要的防护装备 (防割手套/防护服)。请遵守当地法规。

#### 环切割刀极其锋利!

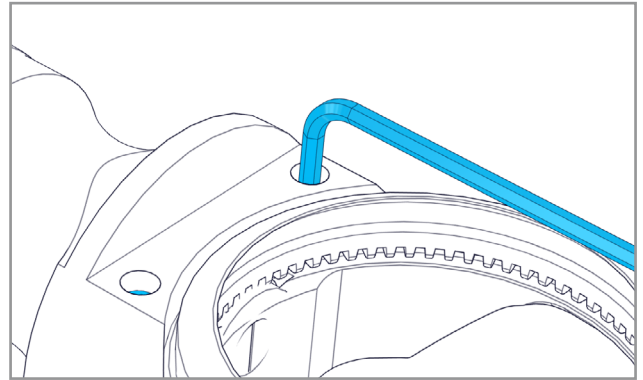
### 2.1.1 将机件安装到传动软轴上



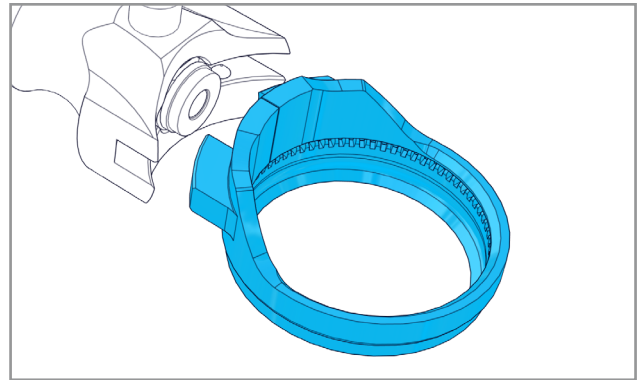
将传动软轴穿入手柄，直至听到“喀嗒”声。

#### 环切割刀极其锋利!

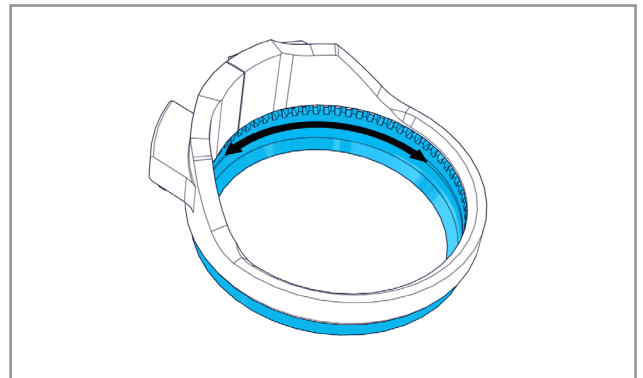
### 2.1.2 拆卸 / 安装环形割刀



用内六角改锥拧开螺纹销。



向前取下导向环。

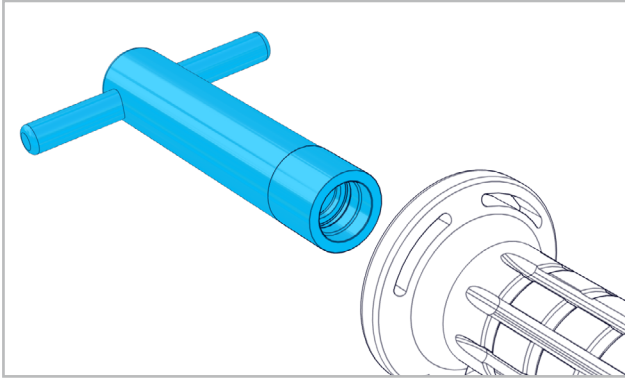


从导向环上拆下环形割刀。以相反顺序安装环形割刀。以最大 1.5Nm 的扭矩拧紧内六角螺栓。装好后，按润滑脂罐按钮 2-3 次。

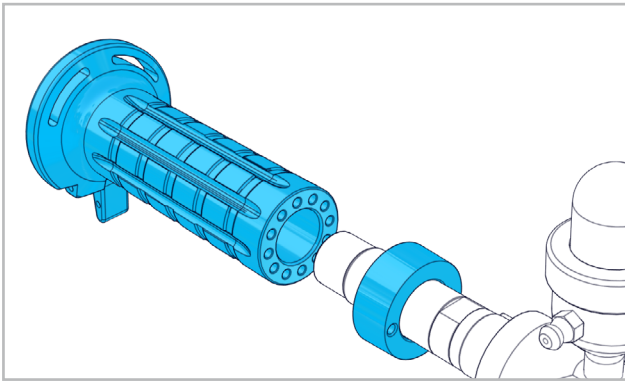


## 环切割刀极其锋利!

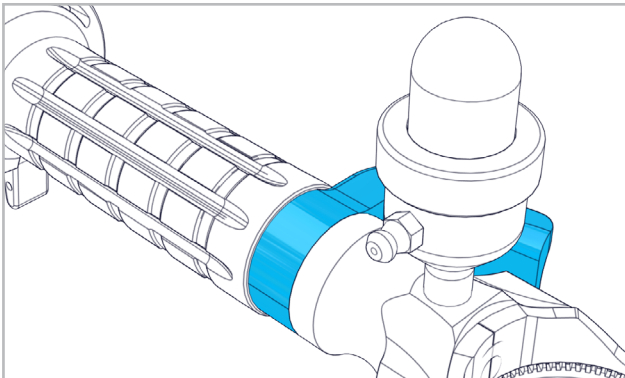
### 2.1.3 拇指托的安装/拆卸



用套筒扳手松开夹紧螺母并拔出。



从支架上取下手柄和环。



用拇指托替换环。此时有不同的定位方法可供选择。将手柄推到支架上合适的位置。用套筒扳手拧入夹紧螺母并拧紧。

### 2.2 性能数据

环形割刀	Ø 50mm
最大转速	6000min <sup>-1</sup>
振动	≤2.5m/s <sup>2</sup>
重量	285g



给定的振动数据是在标准测试下测量获得的。为进行产品区分或为进行先行性评估,可使用延迟装置。

经常放松手臂和双手可防止压力危害健康。

### 2.3 运行条件

运行温度区间: -7 至 +50°C

相对空气湿度: +10°C 时 95%, 无冷凝



## 3. 操作 / 运行

### 3.1 工作提示

操作时需注意拿持姿势。握持机件的手的大拇指应始终向外伸(即“竖起大拇指”手势)。当平拉过加工表面时,环形割刀表面应尽可能平贴着要切削的表面。为保证机件的高效,建议始终备好替换割刀。



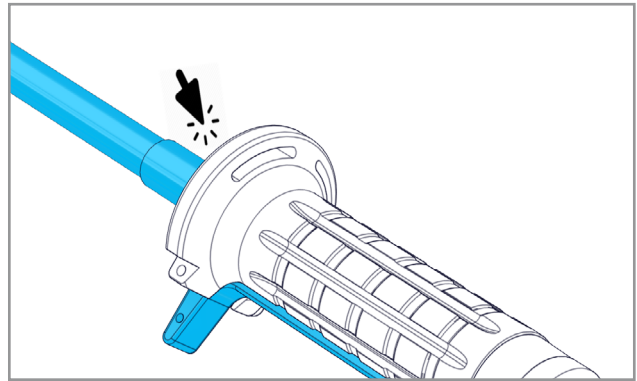
运行期间,需经常从润滑脂罐中对其进行二次润滑!

关于有效工作方法的其他问题,请咨询地区经销商或制造商。

### 3.2 开 / 关机



开 / 关机同 ROTO TT 操作说明。



将传动软轴穿入手柄,直至听到“喀嗒”声。按下操纵杆,以建立与环形割刀的连接。释放操纵杆,以断开与环形割刀的连接。



## 4. 维护 / 维修

### 4.1 预防性维护

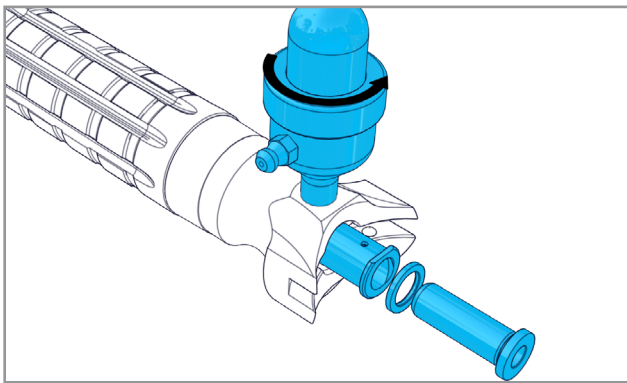
#### 4.1.1 清洁



按照 DIN 10516:2009-05 表 3 每天用 ≥80°C 的饮用水对手持式机件及环形割刀进行清洗和消毒。

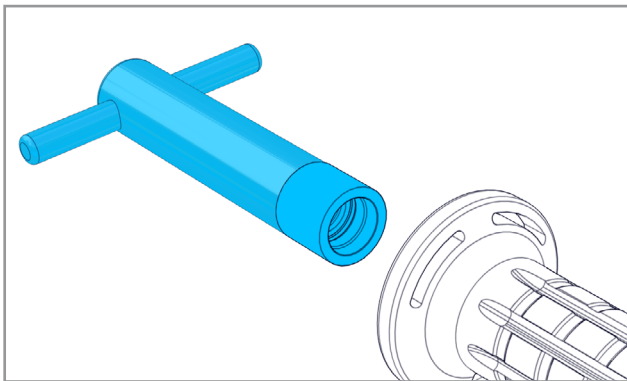


每日清洁时,检查所有部件,有无磨损、破裂或其它异常痕迹。尤其要注意,需经常去除肉类及其他残余物。按第 2.1.2 条拆洗环形割刀,并按第 2.1.3 条拆洗深度止挡。

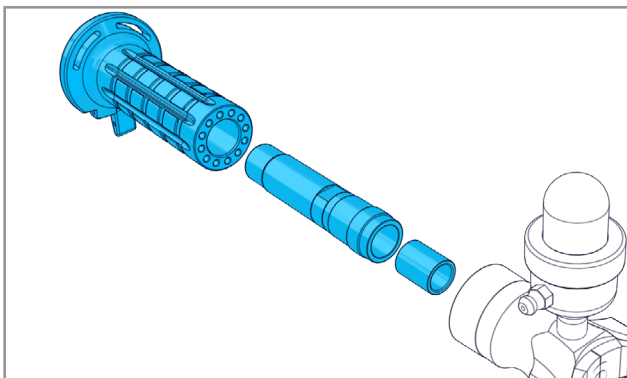


拔出机头上的小齿轮。拧下机头上的润滑脂罐。

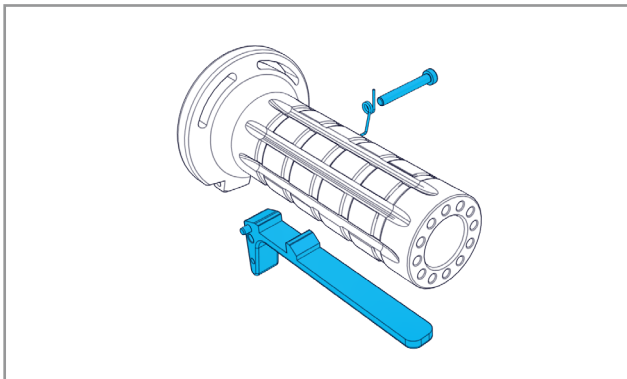
### 环切割刀极其锋利!



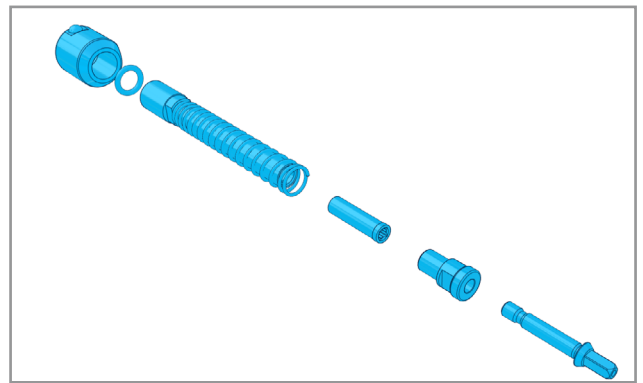
用套筒扳手松开夹紧螺母并拔出。



从支架上取下手柄和环。拧下机头上的支架。将间隔套从支架上拉出。



拧下螺栓并取下操纵杆。



从传动软轴上拧下管材，并拆卸成单个零件。联轴器配有左旋螺纹。用刷子和清洁剂彻底清洁所有部件。用水冲洗并晾干。请勿使用侵蚀性清洁剂！以相反顺序装配手柄。装好后，按润滑脂罐按钮 2-3 次。

#### 4.1.2 环形割刀的打磨



环形割刀可通过一般打磨机进行打磨。为此可使用专门为 SUHNER 环形割刀设计的转接板。

### 环切割刀极其锋利!

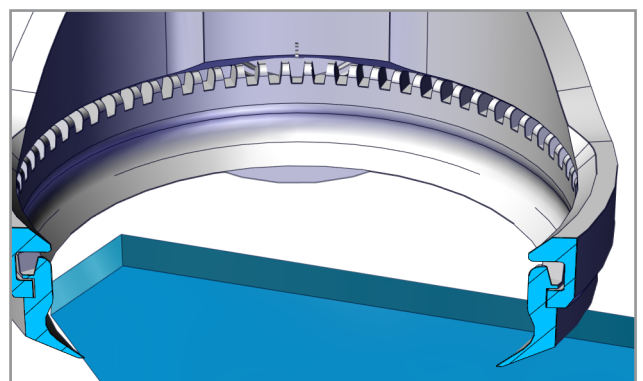
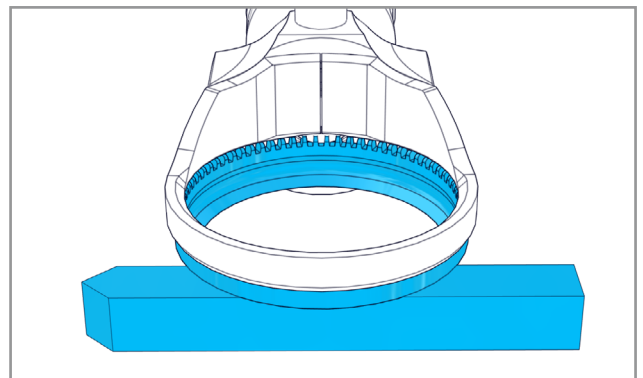
#### 4.1.3 用钢棒打磨环形割刀



仅允许使用 SUHNER 公司的打磨钢棒。所述钢棒可从地区经销商或直接从代理商订购。

使用钢棒时应避免施加过大压力。最后的打磨应沿着环形割刀内侧进行。若打磨后仍无法改善切割，则须更换环形割刀。详细信息请咨询地区经销商或制造商。

#### 外缘 / 内缘



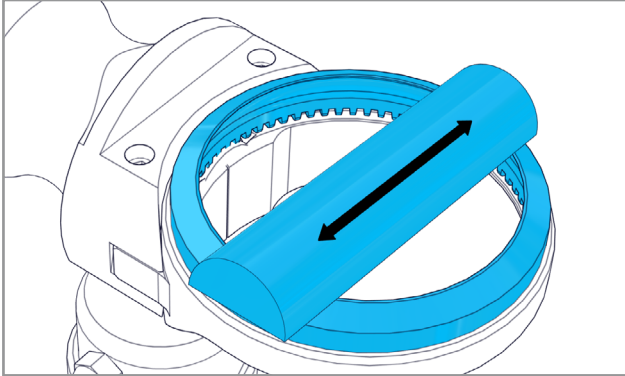
应注意环形割刀与钢棒之间保持足够的距离。

## 环切割刀极其锋利!

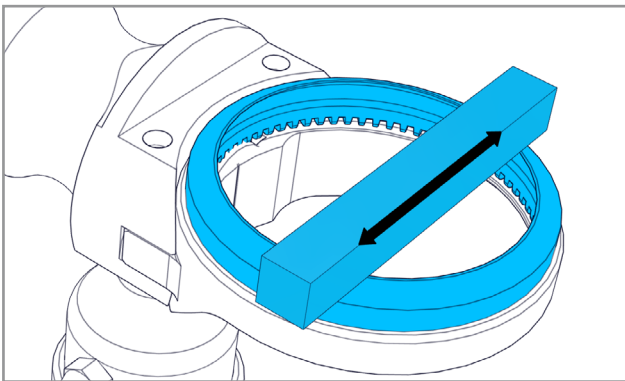
### 4.1.4 环形割刀的精磨



精磨前，需清除机件上的所有油脂和残余的肉。



环形割刀需每天用磨刀器或油石精磨。



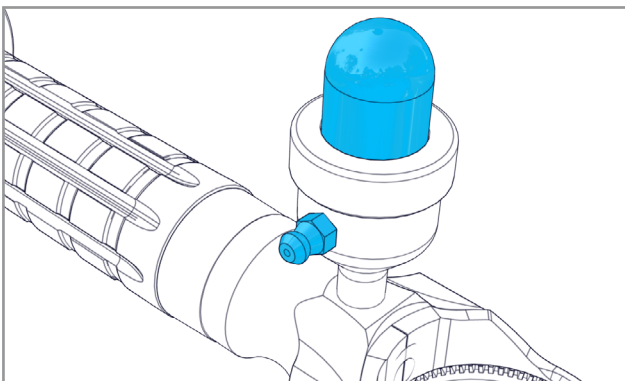
电机运行时，将油石的平面抵住环形割刀的平侧。来回运动油石。

## 环切割刀极其锋利!

### 4.1.5 环形割刀的润滑



仅允许使用食品级润滑剂 (FDA 允许)，例如 TURBO LUBE GREASE (商品号 60000078)、TURBO LUBE SPRAY (商品号 60000077)。



补充润滑脂时，向里按按钮。将注脂枪插入润滑脂罐的注脂嘴中，并用力将润滑脂打入，直至按钮复位。以和清洁及装配机件后相同的间隔按注脂按钮



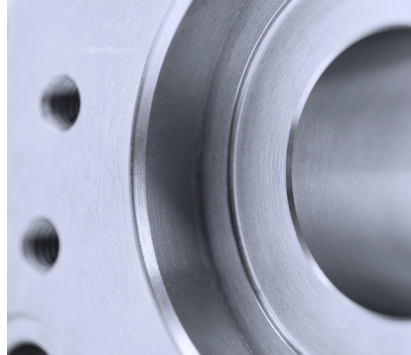


# **SUHNER**<sup>®</sup>

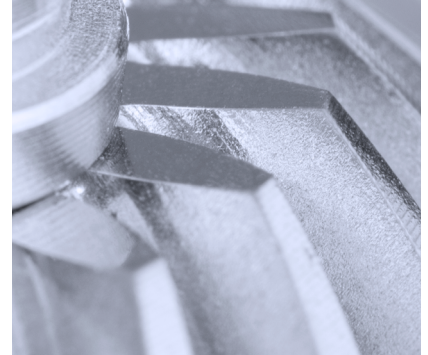
## **ADVANCED COMPONENT CREATION**



**ABRASIVE**



**MACHINING**



**COMPONENTS**

SERIEN- UND CHARGEN-NUMMER

**DEUTSCH**

Änderungen vorbehalten!  
Für künftige Verwendung aufbewahren!

**FRANCAIS**

Modifications réservées !  
A lire et à conserver !

**ENGLISH**

Subject to change!  
Keep for further use!

**ITALIANO**

Sono riservate le eventuali modifiche!  
Conservare per la futura consultazione!

**ESPAÑOL**

¡Salvo modificaciones!  
Guardar esta documentación para un uso futuro!

**PORTUGÚES**

Sujeito a modificações!  
Para ler e conservar!

**NEDERLANDS**

Wijzigingen voorbehouden!  
Voor toekomstig gebruik bewaren!

**SVENSKA**

Ändringar förbehålles!  
Spara för framtida användning!

**SUOMI**

Pidätämme oikeuden tehdä muutoksia!  
Säilytä myöhempää käyttöä varten!

**ČESKY**

Změny vyhrazeny!  
Ušchovejte pro budoucí použití!

**POLSKI**

Wszelkie zmiany zastrzeżone!  
Przechowywać do przyszłego użytku!

**中文**

保留变更权利!  
请妥善保管, 以备将来使用!

**www.suhner.com**