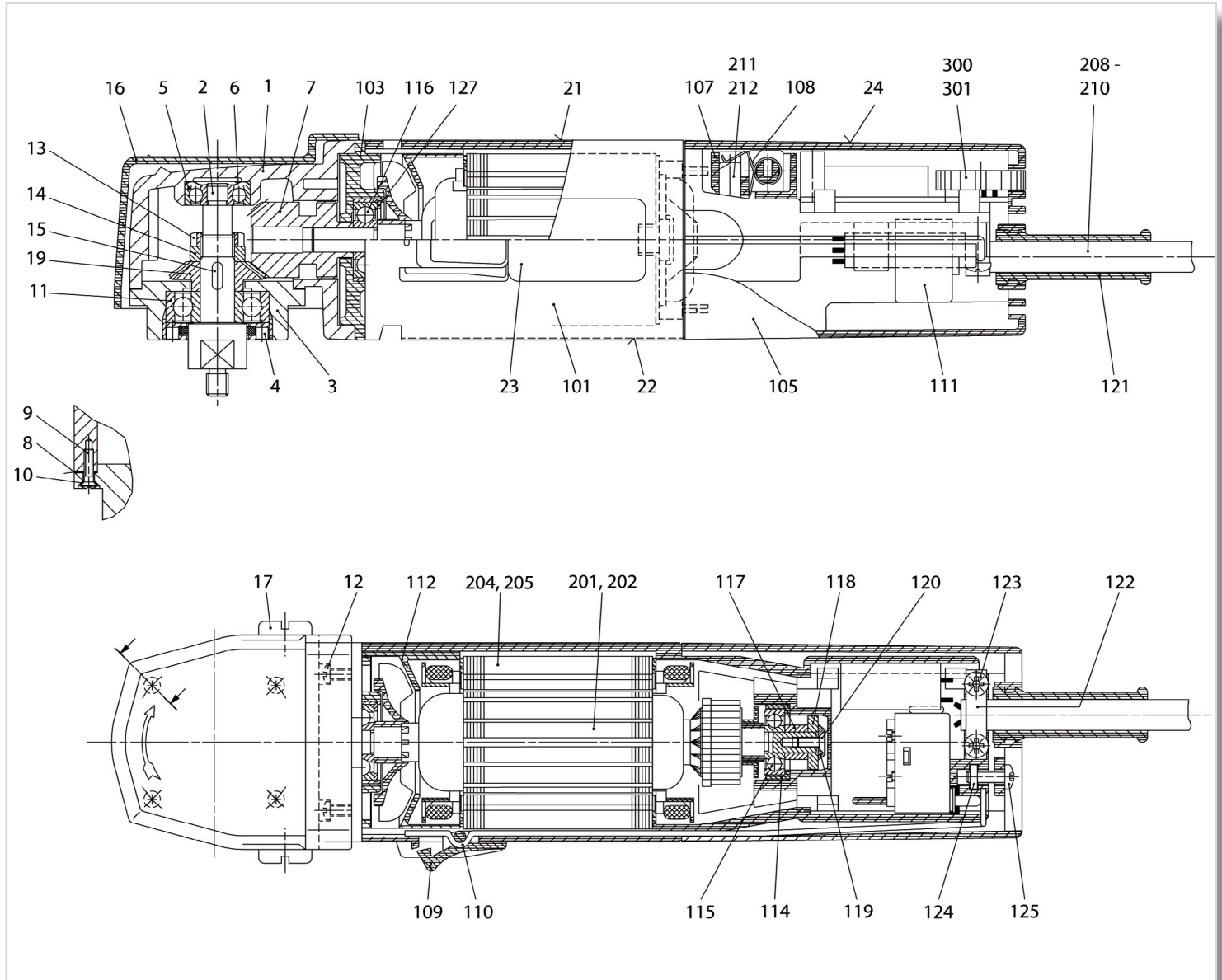


Nur für Reparaturwerkstätten und Fachkräfte
 Only for specialized personnel and repair-shops
 Uniquement pour les ateliers de réparation et des
 personnes qualifiées

Aenderungen vorbehalten
 Modifications reserved
 Modifications réservées



Beachten: Instandsetzung, Änderung und Prüfung von handgeführten Werkzeugen sind fachgerecht durchzuführen. Die Sicherheitsvorschriften nach DIN, ISO und weitere in den einzelnen Ländern gültige Vorschriften sind einzuhalten.

Ersatzteil-Lieferung über SUHNER-Kundendienststellen.
 Bei Ersatzteil-Bestellungen bitte Maschinentyp,
 Fabrikations- und Teil-Nr. angeben.

Attention: Repair, modification, and testing of hand-held power tools must be carried out in accordance with the generally recognised principles of engineering practise. Safety regulations according to DIN, ISO and further regulations applicable in individual countries must be observed.

Service-parts supply via SUHNER After-Sales Service.
 When ordering spare parts, please state machine type,
 serial number and part numbers.

Attention: La remise en état, la modification et le contrôle des outils portatifs doivent être effectués par des personnes qualifiées. Il convient de respecter les prescriptions de sécurité selon DIN, ISO ainsi que les réglementations en vigueur dans le pays concerné.

Fourniture des pièces de rechange par les stations-service SUHNER pour l'outillage électroportatif. Lors de la commande de pièces de rechange, indiquer toujours le type de la machine, le numéro de fabrication et le numéro d'article.

Nur für Reparaturwerkstätten und Fachkräfte
 Only for specialized personnel and repair-shops
 Uniquement pour les ateliers de réparation et des
 personnes qualifiées

Aenderungen vorbehalten
 Modifications reserved
 Modifications réservées

④	③	②	①	Benennung	Description	Désignation	Pos.	Art.-No.
1	1	1	1	Winkelkopf	Angle head	Tête d'angle	1	06411801
1	1	1	1	Spindel 1/4"	Spindle	Broche	2	06412001
1	1	1	1	Verschlussflansch	Sealing flange	Bride de fermeture	3	04818301
1	1	1	1	Verschluss	Retainer	Fermeture	4	01099601
1	1	1	1	Kugellager	Ball bearing	Roulement à billes	5	02768405
1	1	1	1	Ausgleichsscheibe	Shim	Rondelle d'équilibrage	6	02792201
1	1	1	1	Ritzel	Pinion gear	Pignon	7	07896801
x	x	x	x	Justierscheibe	Adjusting screw	Disque d'ajustement	8	02263400
4	4	4	4	Schraube (Taptite)	Screw	Vis	9	04816302
4	4	4	4	Fächerscheibe	Serrated lockwasher	Rondelle en éventail	10	02780157
1	1	1	1	Kugellager	Ball bearing	Roulement à billes	11	02767128
4	4	4	4	Blechschrabe	Sheet metal screw	Vis à tôle	12	02799564
1	1	1	1	Ringmutter	Groove nut	Ecrou à encoches	13	01199801
1	1	1	1	Distanzring	Spacer ring	Bague d'espacement	14	07887601
1	1	1	1	Passfeder	Feather key	Clavette	15	02784716
1	1	1	1	Schutzkappe	Protective cap	Capuchon de protection	16	06411901
2	2	2	2	Flachkopfschraube	Pan head	Vis à tête aplatie	17	06412401
1	1	1	1	Kegelrad	Bevel gear	Roue conique	19	07896901
1	1	1	1	Namenschild	Name plate	Plaque d'identité	21	05728501
-	1	-	-	Typenschild	Ratings plate	Plaque signalétique	22	06412102
-	-	1	1	Typenschild	Ratings plate	Plaque signalétique	22	06412101
1	-	-	-	Typenschild	Ratings plate	Plaque signalétique	22	30004159
1	1	1	1	Hinweisschild	Attention plate	Plaque pour attention	23	06412201
1	1	1	1	Drehzahlschild	Speed data plate	Plaque de vitesse de rotation	24	06412301
-	1	1	1	Isoliergehäuse	Insulating case	Cater isolant	101	05726502
1	-	-	-	Isoliergehäuse	Insulating case	Cater isolant	101	06433101
1	1	1	1	Isolierzwischenflansch	Intermediate insulating flange	Bride d'isolation intermédiaire	103	04645302
1	1	1	1	Schalterkappe	Switch cap	Cater de commande	105	07882203
2	2	2	2	Kohlebürstenhalter	Carbon brushes holder	Support de balais de charbons	107	05726201
2	2	2	2	Schenkelfeder	Leg spring	Ressort à branches	108	05726301
1	1	1	1	Schalterknopf	Control button	Bouton d'enclenchement	109	05727401
1	1	1	1	Schaltgestänge	Switchgear	Tringlerie de commande	110	05727901
1	1	1	1	Schalter kompl.	Switch	Interrupteur	111	05727501
1	1	1	1	Lüfterabdeckung	Fan cover	Couvercle de ventilation	112	05727602
1	1	1	1	Dämmring	Damping ring	Bague isolante	114	05252102
1	1	1	1	Kugellager	Ball bearing	Roulement à billes	115	02768412
1	1	1	1	Kugellager	Ball bearing	Roulement à billes	116	02768413
1	1	1	1	Distanzbüchse	Spacer brush	Douille d'écartement	117	05731401
1	1	1	1	Ringmagnet	Annular magnet	Aimant torique	118	05728701
1	1	1	1	Scheibe	Washer	Disque	119	05728901
1	1	1	1	Senkschraube	Countersunk screw	Rondelle raisée	120	02813401
1	1	1	1	Knickschutz	Anti-kink guard	Protecteur du câble	121	02802901
1	1	1	1	Kabelbride	Cable clip	Collier de serrage	122	03518301
2	2	2	2	PT-Schraube	PT screw	Vis-PT	123	02799712
1	1	1	1	Vierkantmutter	Hex nut	Ecran quatre pans	124	02801102
1	1	1	1	Linsenschraube	Round-head screw	Vis à tête bombée	125	02813301
1	1	1	1	Sicherungsring	Retaining ring	Circlip	127	02766506
-	-	1	1	Anker mit Lüfter	Armature with fan	Ancre avec ventilateur imbriqué	201	05727101
-	1	-	-	Anker mit Lüfter	Armature with fan	Ancre avec ventilateur imbriqué	202	30004309
1	-	-	-	Anker mit Lüfter	Armature with fan	Ancre avec ventilateur imbriqué	202	30004296
-	-	1	1	Stator mit PTC	Stator with PTC	Stator avec PTC	204	05727201
-	1	-	-	Stator mit PTC	Stator with PTC	Stator avec PTC	205	05727208
1	-	-	-	Stator mit PTC	Stator with PTC	Stator avec PTC	205	05727203
-	-	-	1	Zuleitungskabel	Power cable	Conducteur d'alimentation	208	02561501
-	-	1	-	Zuleitungskabel	Power cable	Conducteur d'alimentation	209	04863801
-	1	-	-	Zuleitungskabel	Power cable	Conducteur d'alimentation	210	04914303
1	-	-	-	Zuleitungskabel	Power cable	Conducteur d'alimentation	210	04784501
2	-	2	2	Kohlebürste	Carbon brushes	Balais de carbons	211	05726701
-	2	-	-	Kohlebürste	Carbon brushes	Balais de carbons	212	05726702
1	-	1	1	Elektronik mit Potentiometer	Electronic with potentiometer	Electronique avec potentiomètre	300	05796211
-	1	-	-	Elektronik mit Potentiometer	Electronic with potentiometer	Electronique avec potentiomètre	301	05796213
20	20	20	20	Blasolube 301	Blasolube 301	Blasolube 301	--	02798501
1	1	1	1	Einmaulschlüssel sw 14	Single-end open end wrench	Clé plate simple	--	03785703
		Qty.	Stk.	Verschleissteile fett	Wearing parts bold	Pièces d'usure en gras		