

## ROTOmax 2.0

**DE** ORIGINAL-BETRIEBSANLEITUNG

**FR** DOSSIER TECHNIQUE  
TRADUCTION DU «ORIGINAL-BETRIEBSANLEITUNG»

**EN** TECHNICAL DOCUMENT  
TRANSLATIONS OF THE «ORIGINAL-BETRIEBSANLEITUNG»

**IT** MANUALE TECNICO  
TRADUZIONE DELLE «ORIGINAL-BETRIEBSANLEITUNG»

**ES** DOCUMENTACIÓN TÉCNICA  
TRADUCCIÓN DEL «ORIGINAL-BETRIEBSANLEITUNG»

**PT** MANUAL DE INSTRUÇÕES  
TRADUÇÃO DO «ORIGINAL-BETRIEBSANLEITUNG»

**NL** BEDIENINGSHANDLEIDING  
VERTALING VAN DE «ORIGINAL-BETRIEBSANLEITUNG»

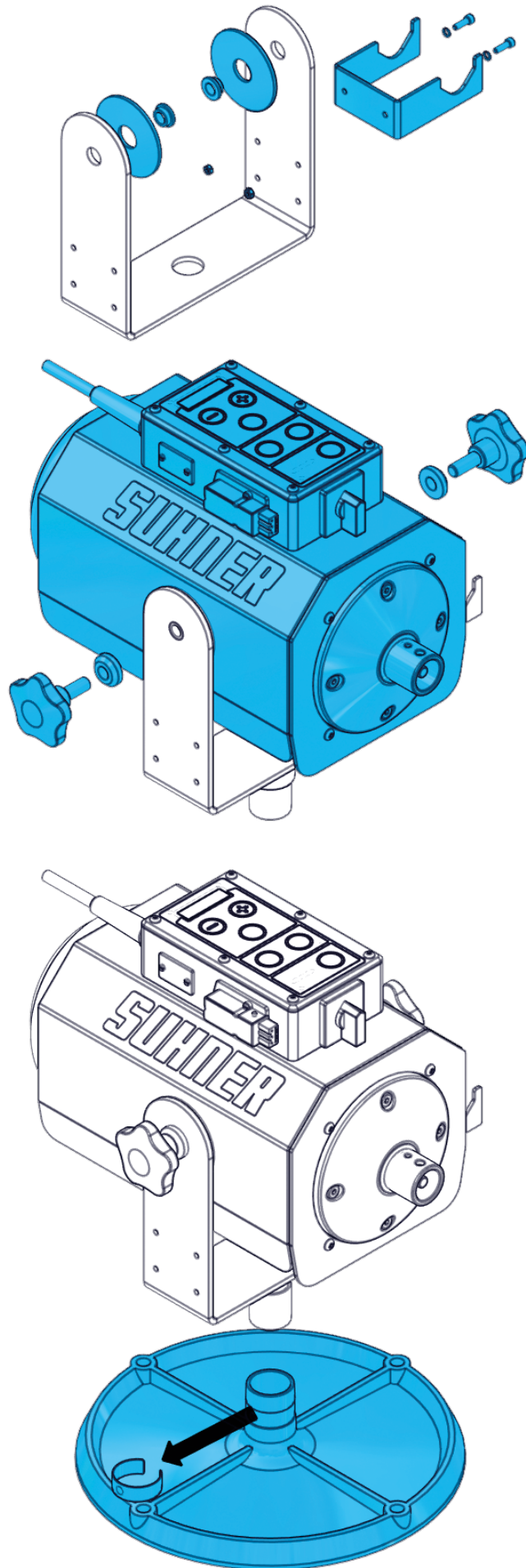
**SE** ANVÄNDARHANDBOK  
ÖVERSÄTTNING AV DEN «ORIGINAL-BETRIEBSANLEITUNG»

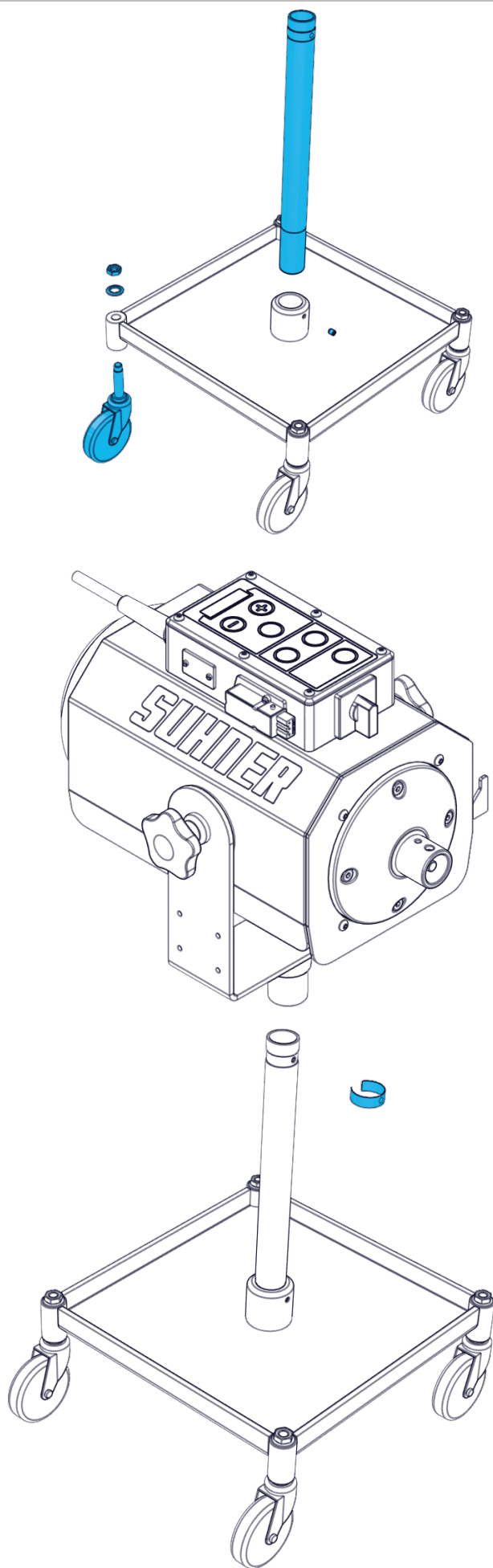
**FI** KÄYTTÖOHJE  
KÄÄNNÖS «ORIGINAL-BETRIEBSANLEITUNG»

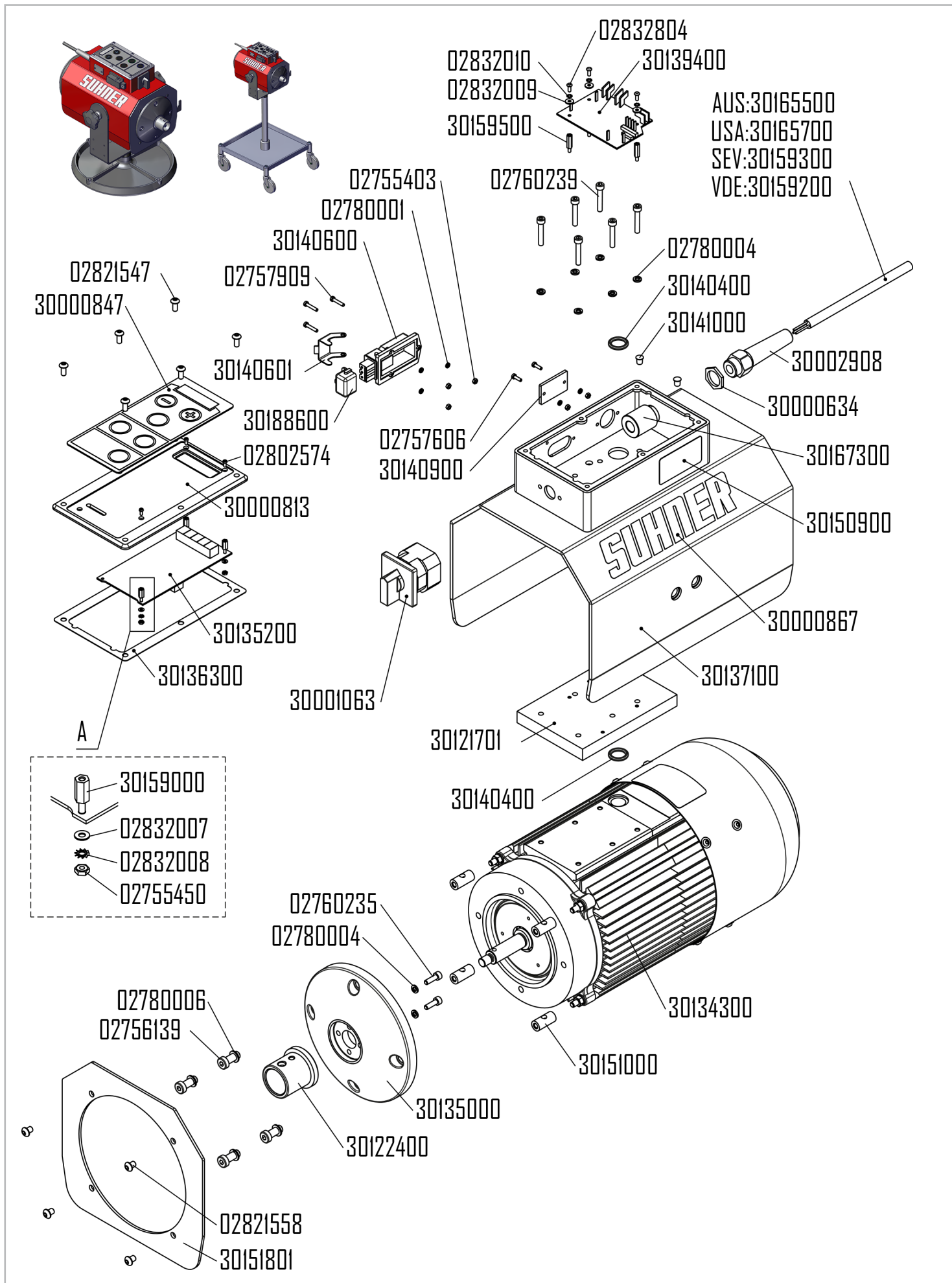
**CZ** NÁVOD K POUŽÍVÁNÍ  
PŘEKLAD «ORIGINAL-BETRIEBSANLEITUNG»

**PL** INSTRUKCJA OBSŁUGI  
TŁUMACZENIE «ORIGINAL-BETRIEBSANLEITUNG»

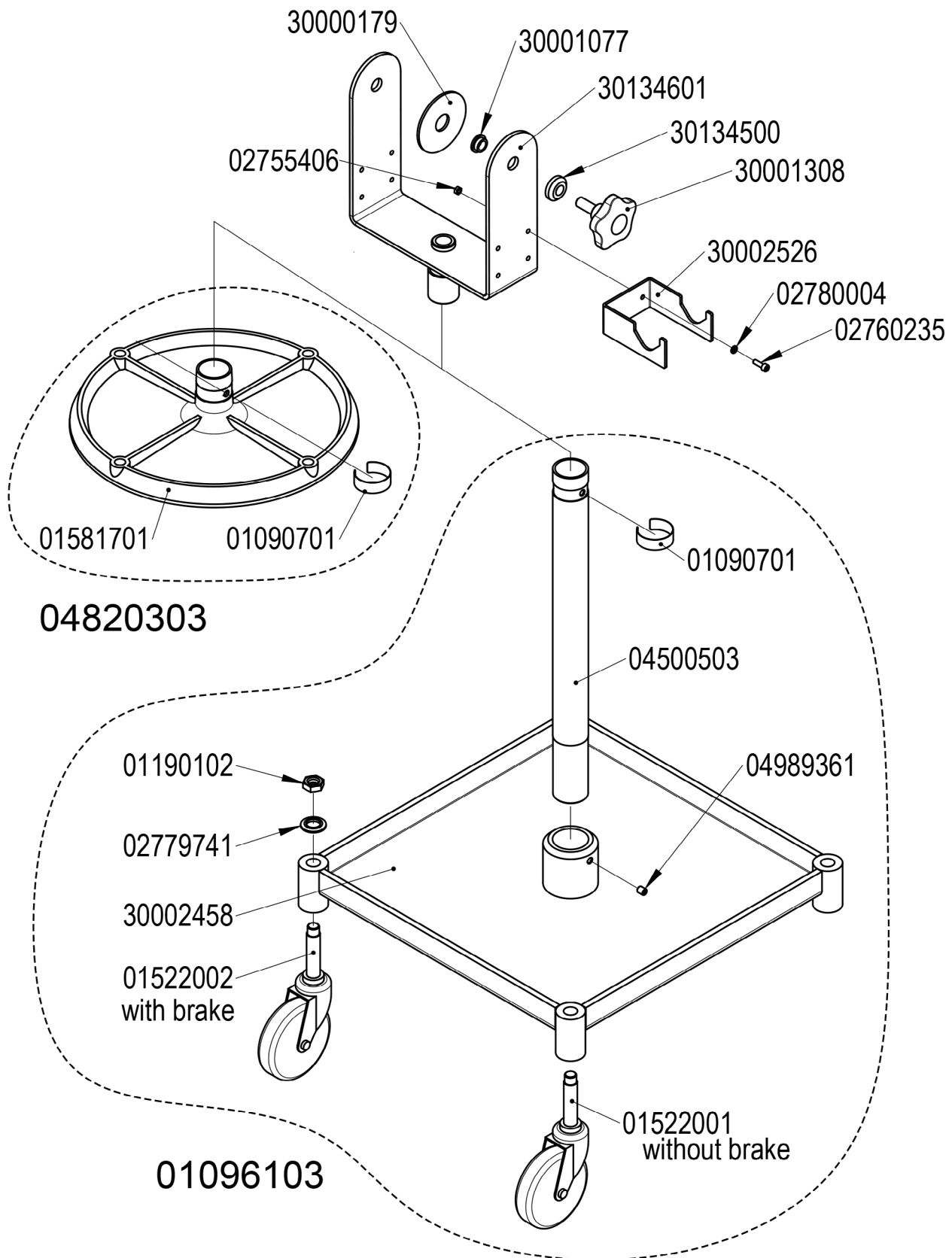
**CN** 操作说明  
译自 «ORIGINAL-BETRIEBSANLEITUNG»

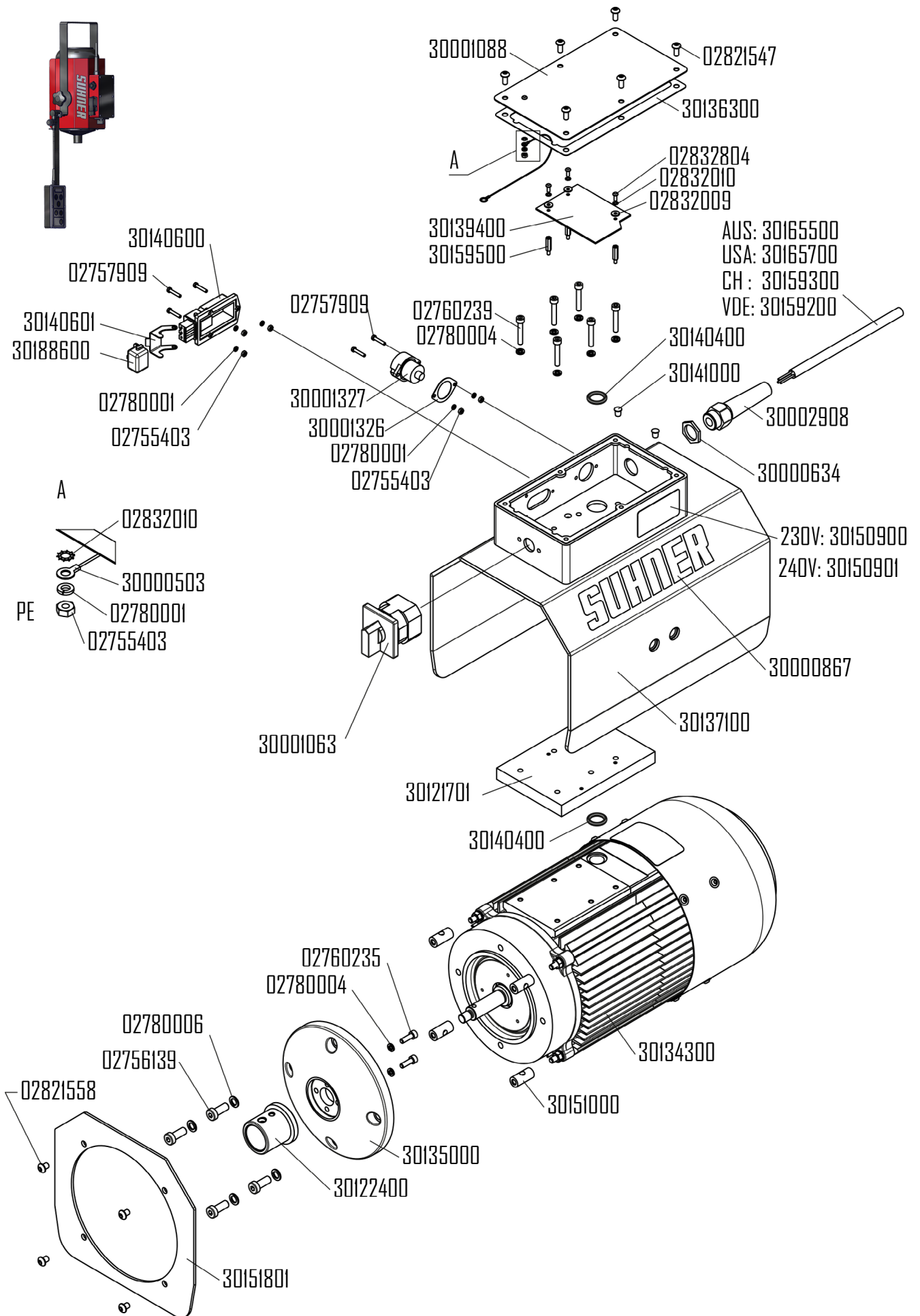


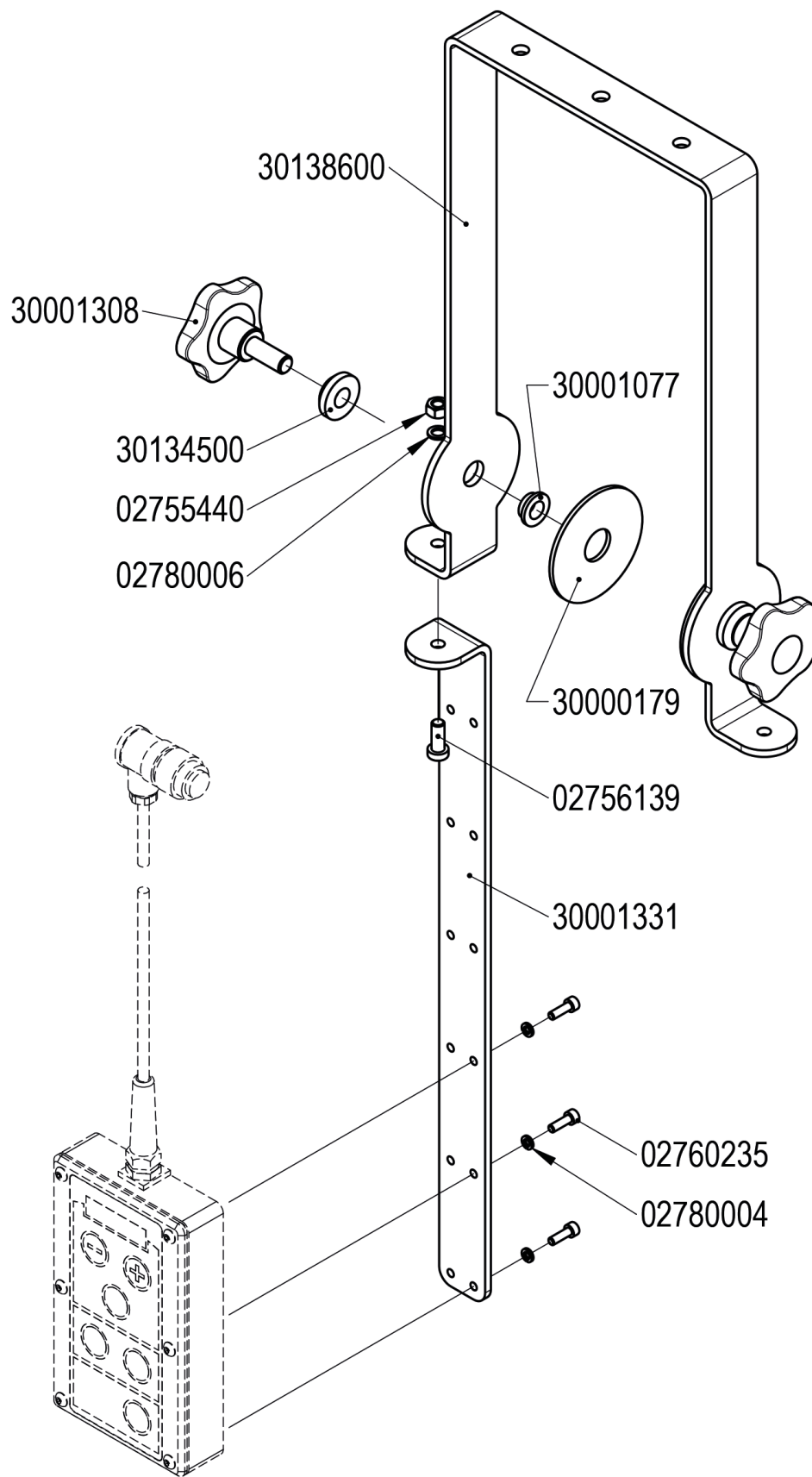


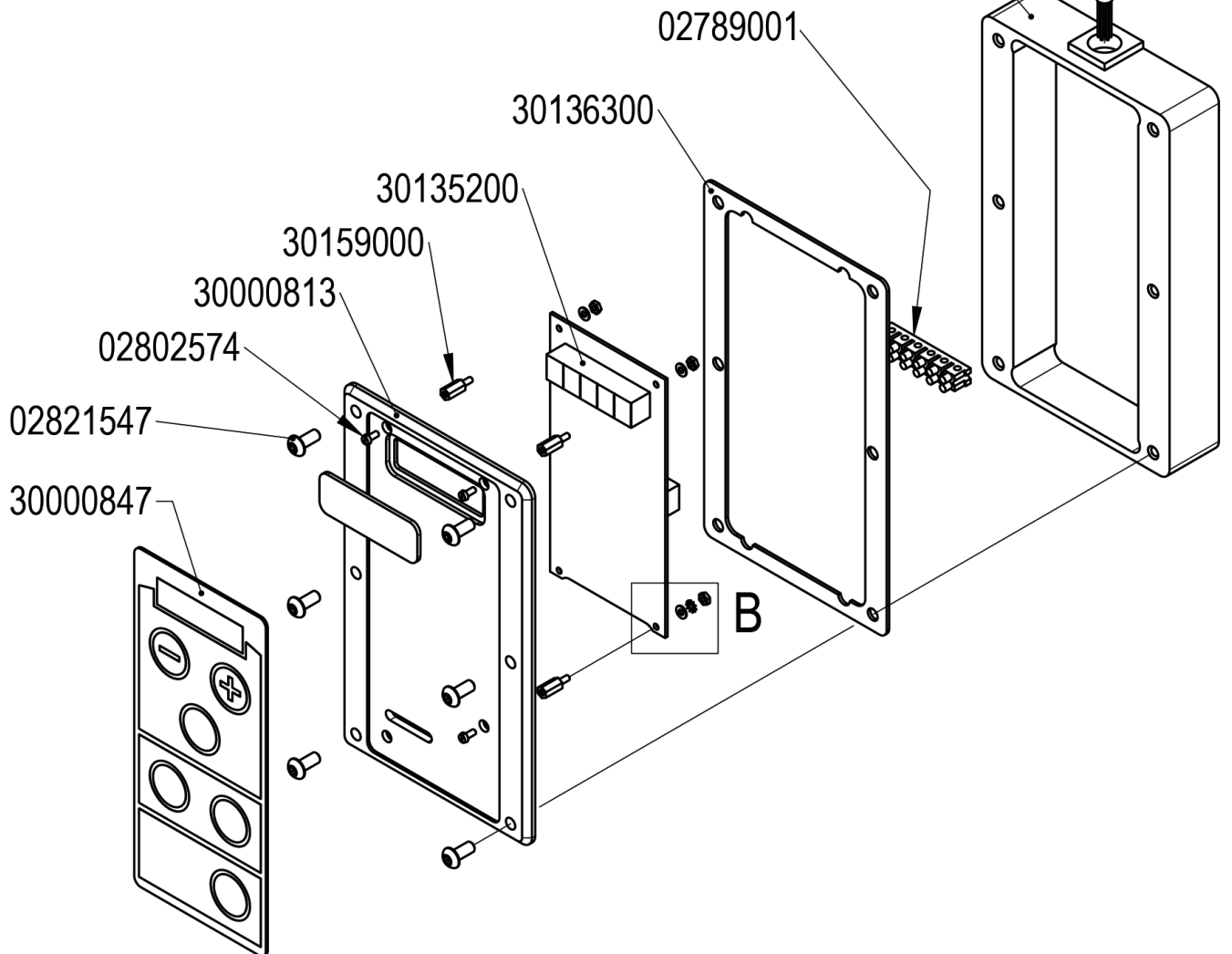
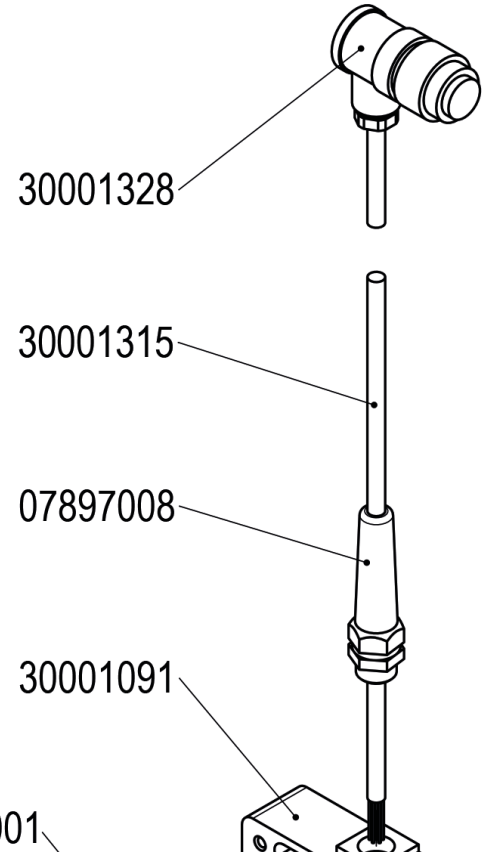
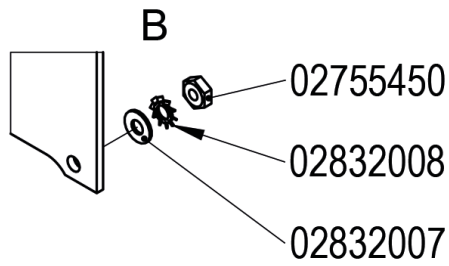






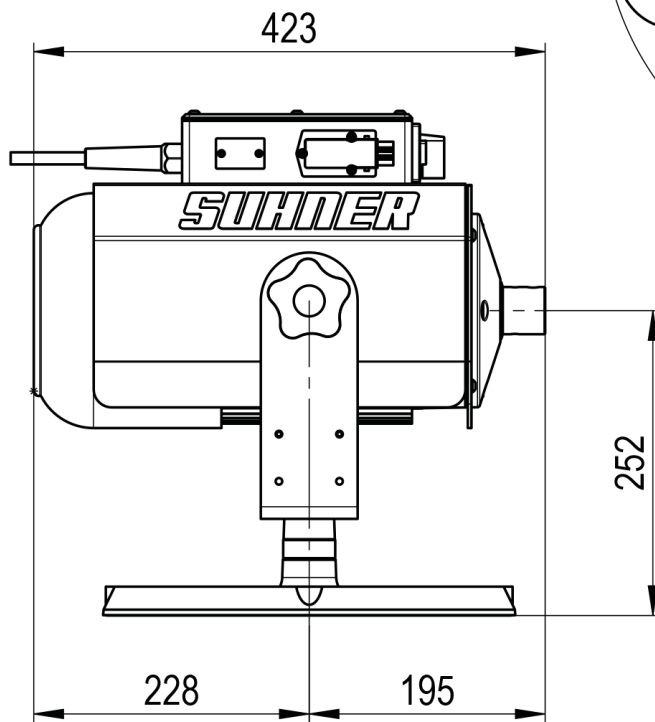
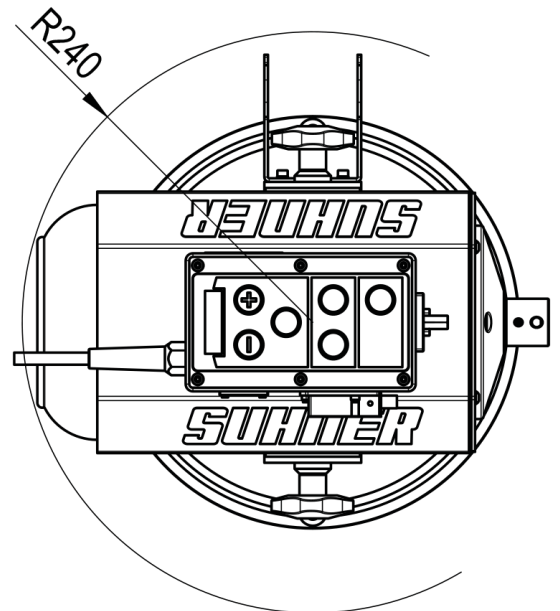
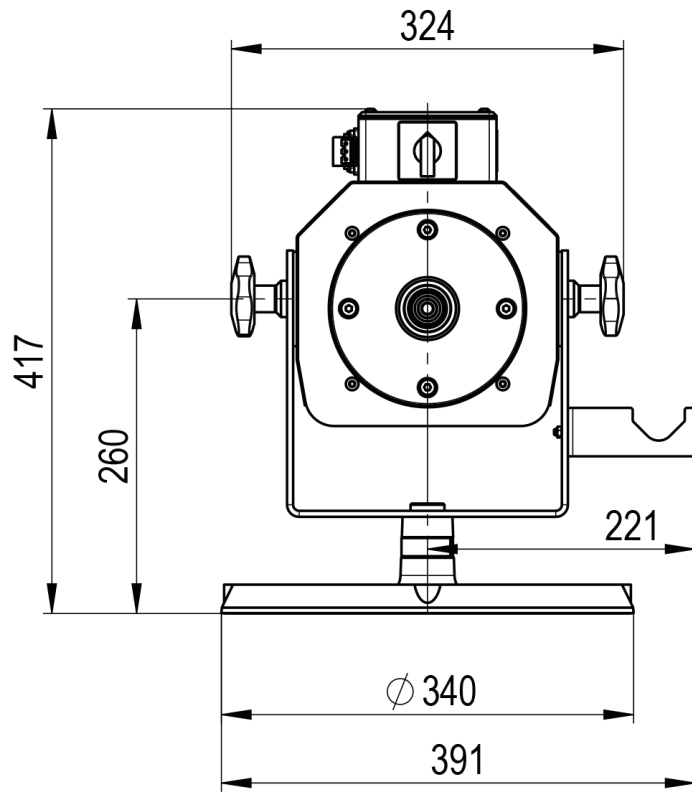
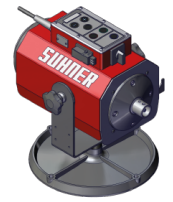


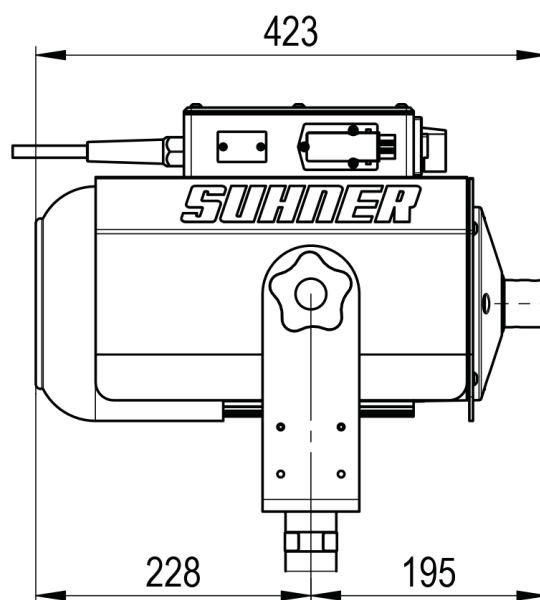
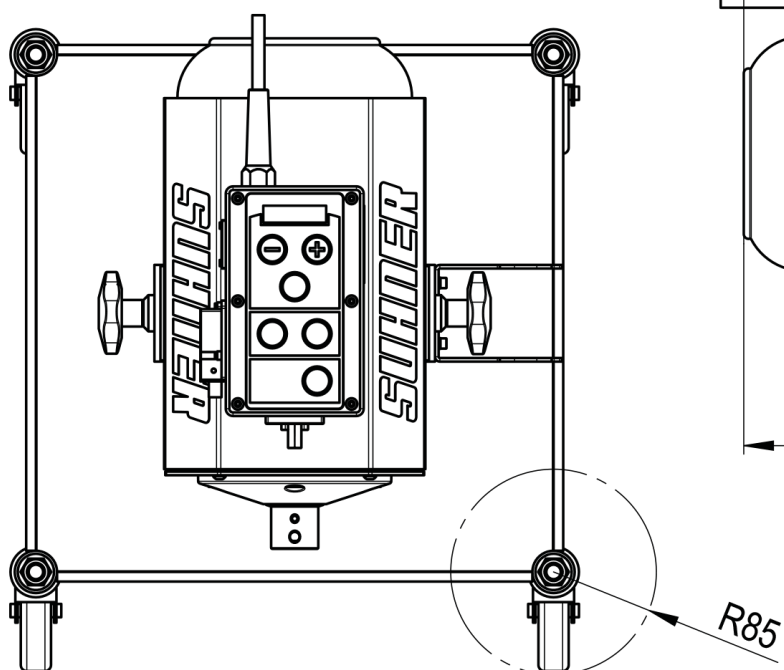
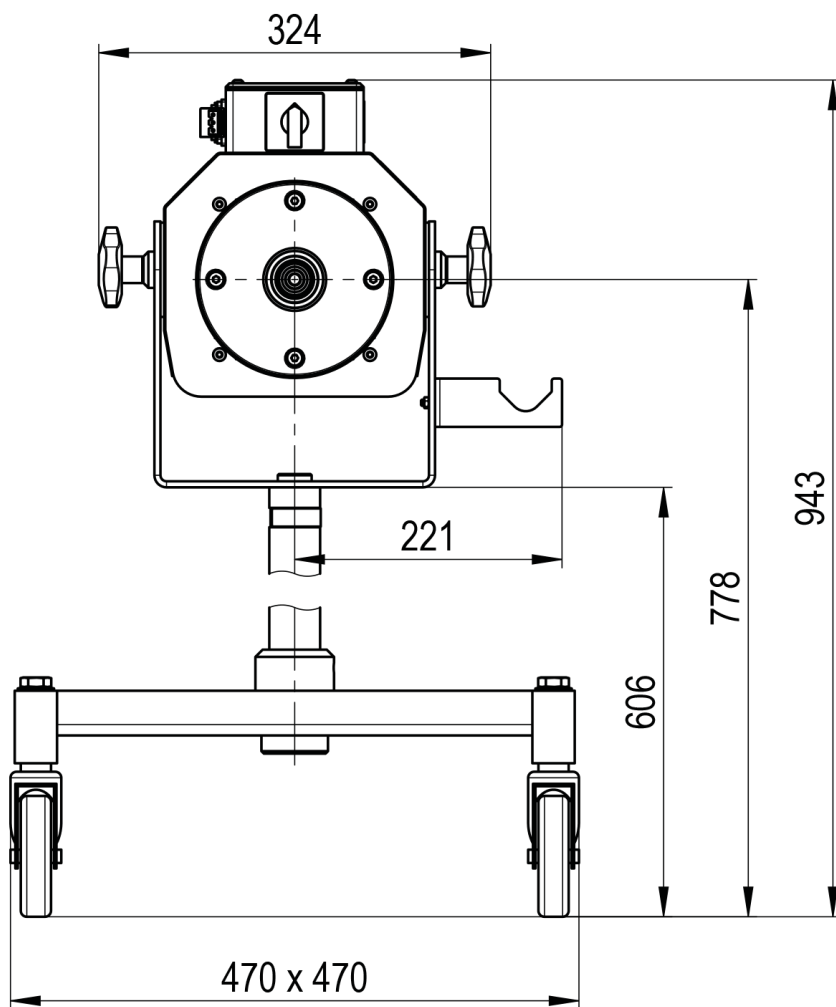


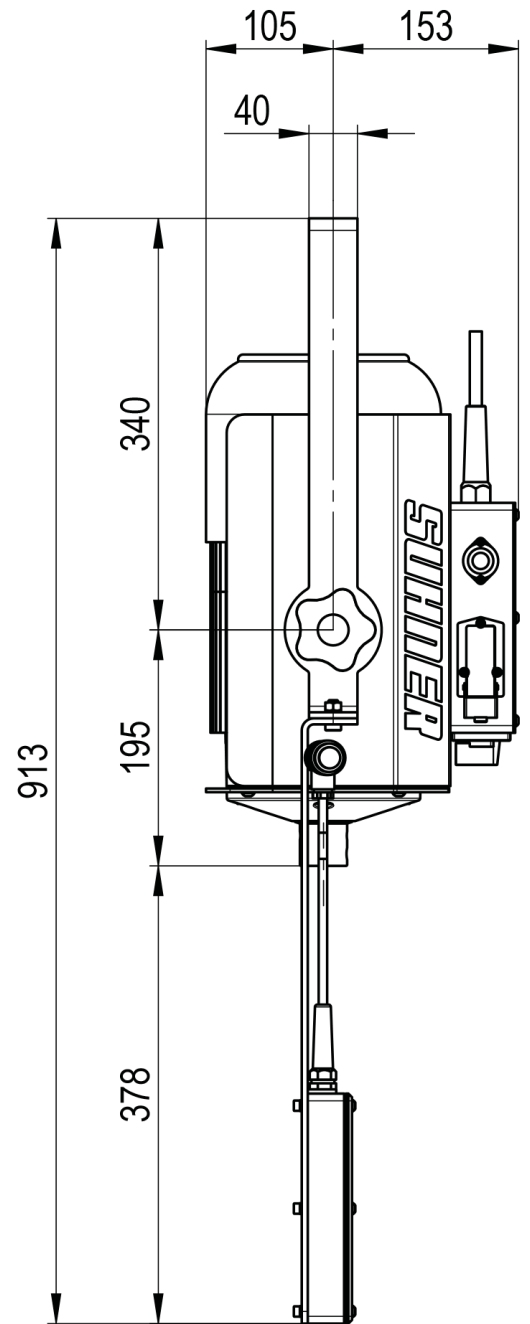
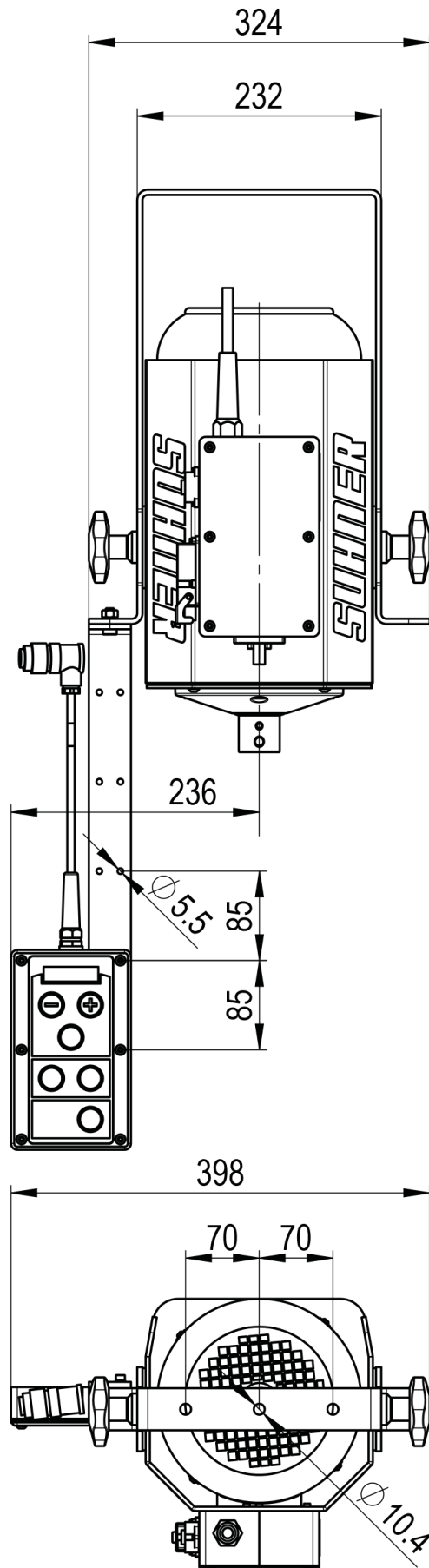
















	SYMBOLE DEUTSCH	SYMBOLES FRANCAIS	SYMBOLS ENGLISH
	<p>Achtung! Unbedingt lesen! Diese Information ist sehr wichtig für die Funktionsgewährleistung des Produktes. Bei Nichtbeachten kann ein Defekt die Folge sein.</p>	<p>Attention ! A lire impérativement! Cette information est très importante pour la garantie de fonctionnement du produit. La non observation peut entraîner une défectuosité.</p>	<p>Attention! Make sure to read! This information is very important for ensuring correct operation of the product. Failure to observe this information can result in a defect.</p>
 <b>WARNING</b> According to ANSI Z535.6	<p>Sicherheitshinweis / Warnung Diese Information dient zum Erlangen eines sicheren Betriebes. Bei Nichtbeachten ist die Sicherheit für den Bediener nicht gewährleistet.</p>	<p>Indication relative à la sécurité / Avertissement Cette information sert à permettre une utilisation sûre. En cas de non observation, la sécurité de l'utilisateur n'est pas garantie.</p>	<p>Note on safety / Warning This information serves to achieve safe operation. Failure to observe this information may compromise the operator's safety.</p>
 <b>NOTICE</b> According to ANSI Z535.6	<p>Information Diese Information dient zum guten Verständnis der Funktion des Produktes. Dadurch lässt sich die volle Leistungsfähigkeit des Produktes ausschöpfen.</p>	<p>Information Cette information sert à la compréhension du fonctionnement du produit. Par cela, la pleine capacité de fonctionnement du produit pourra être exploitée.</p>	<p>Information This information serves for a good understanding of the operation of the product, thereby permitting full exploitation of the operational potential of the product.</p>
	<p>Betriebsanleitung Vor Inbetriebnahme des Produktes Betriebsanleitung lesen.</p>	<p>Dossier technique Lire le dossier technique avant la mise en service.</p>	<p>Technical Document Read the technical document prior to commissioning.</p>
	<p>Schutzbrille und Gehörschutz Schutzbrille und Gehörschutz tragen.</p>	<p>Lunettes de protection et protection de l'ouïe Porter des lunettes de protection et une protection de l'ouïe.</p>	<p>Safety glasses and ear protection Wear safety glasses and ear protection.</p>
	<p>Entsorgung Umweltfreundliche Entsorgung.</p>	<p>Elimination Elimination favorable à l'environnement.</p>	<p>Disposal Friendly-to-the-environment disposal.</p>
	<p>Netzstecker Vor jedem Arbeiten an der Maschine Netzstecker ziehen.</p>	<p>Fiche du secteur Avant tout travail sur la machine, retirer la fiche du secteur.</p>	<p>Power connector Before any work is carried out on the machine, disconnect the power connector.</p>

## SIMBOLI

## ITALIANO

## SÍMBOLOS

## ESPAÑOL

## SÍMBOLOS

## PORTUGUÊS

Attenzione!

Da leggere assolutamente!

Questa informazione è molto importante per il mantenimento della funzionalità del prodotto. In caso di non osservanza possono prodursi dei difetti.

¡Atención!

¡Léase imprescindiblemente!

Esta información es muy importante para garantizar el funcionamiento del producto. Si no se tiene en cuenta se pueden producir defectos o averías.

Atenção!

A ler impreterivelmente!

Esta informação é extremamente importante para a garantia de funcionamento do produto. A sua não observância pode ocasionar uma avaria.

Indicazione relativa alla sicurezza / Avvertimento

Questa informazione serve al raggiungimento di un esercizio sicuro. In caso di inosservanza, la sicurezza dell'utilizzatore non è garantita.

Indicación relativa a la seguridad / Advertencia

Esta información es muy importante para garantizar un uso seguro del producto. Si se ignora, no está garantizada la seguridad del usuario.

Indicações relativas à Segurança / Aviso

Esta informação serve para alcançar uma operação segura. A sua não observância pode comprometer a segurança do operador.

Informazione

Questa informazione serve ad una corretta comprensione delle funzioni del prodotto. In questo modo è possibile sfruttare pienamente le potenzialità del prodotto.

Información

Esta información sirve para comprender el funcionamiento del producto. Ello permite aprovechar al máximo sus prestaciones.

Informação

Esta informação permite a boa compreensão do funcionamento do produto de modo a que se possa explorar à sua plena capacidade de funcionamento.

Manuale tecnico

Prima della messa in funzione del prodotto, leggere il manuale tecnico.

Documentación técnica

Leer la documentación técnica antes de poner en servicio el producto.

Manual de Instruções

Ler o manual de Instruções antes de proceder ao arranque inicial.

Occhiali di protezione e protezione dell'udito

Portare gli occhiali di protezione e la protezione dell'udito.

Protección visual y acústica

Usar gafas y protección acústica.

Protecção visual e acústica

Usar óculos e dispositivos de protecção acústica.

Smaltimento

Smaltimento rispettoso dell'ambiente.

Gestión de residuos

Eliminar los residuos sin contaminar el medio ambiente.

Eliminação

Eliminação respeitadora do meio ambiente.

Presa di rete

Prima di ogni lavoro sulla macchina togliere la presa di rete.

Enchufe de red

Desconectar el enchufe de la red eléctrica.

Ficha de conexão à rede

Antes de qualquer trabalho na máquina, retirar a ficha da tomada.

	SYMBOLEN	SYMBOLER	SYMBOLIT
	NEDERLANDS	SVENSKA	SUOMI
	<p>Let op! Absoluut lezen! Deze informatie is zeer belangrijk voor een gegarandeerde werking van het product. Het niet in acht nemen van deze informatie kan een defect tot gevolg hebben.</p>	<p>Obs! Det är mycket viktigt att du läser följande information! Denna information är mycket viktig för att säkerställa produktens funktionsgaranti. Om du inte iakttar informationen kan detta leda till en defekt.</p>	<p>Huomio! Luettava ehdottomasti! Nämä tiedot ovat erittäin tärkeitä tuotteen asianmukaisen toiminnan varmistamiseksi. Jos näitä tietoja ei huomioida, seurauksena voi olla vikoja.</p>
 <b>WARNING</b> According to ANSI Z535.6	<p>Veiligheidsinstructie/waarschuwing Deze informatie dient voor een veilige werking. Indien deze informatie niet in acht wordt genomen, kan de veiligheid van de bediener niet worden gegarandeerd.</p>	<p>Säkerhetsinformation / Varning Denna information säkerställer en säker drift av produkten. Om du inte följer den är operatörens säkerhet inte garanterad.</p>	<p>Turvallisuusohje / varoitus Nämä tiedot on laadittu käyttöturvallisuuden takaamiseksi. Jos näitä tietoja ei huomioida, käyttäjän turvallisuutta ei voida taata.</p>
 <b>NOTICE</b> According to ANSI Z535.6	<p>Informatie Deze informatie dient voor een goed begrip van de werking van het product. Hierdoor kan de volledige capaciteit van het product optimaal worden benut.</p>	<p>Information Denna information hjälper dig att få en bra förståelse angående produktens funktion. På det sättet får du möjligheten att ta vara på alla prestationsmöjligheter som produkten erbjuder.</p>	<p>Tiedot Nämä tiedot on laadittu edistämään tuotteen toimintaan perehtymistä. Näin tuotteen kaikkia ominaisuuksia voidaan täysimääräisesti hyödyntää.</p>
	<p>Handleiding Lees voor de inbedrijfstelling van het product de handleiding door.</p>	<p>Användarhandbok Före idrifttagningen av produkten bör du läsa användarhandboken.</p>	<p>Käyttöohje Lue käyttöohje ennen tuotteen käyttöönottoa.</p>
	<p>Veiligheidsbril en gehoorbescherming Draag een veiligheidsbril en gehoorbescherming.</p>	<p>Skyddsglasögon och hörselskydd Ta på dig skyddsglasögon och hörselskydd.</p>	<p>Suojalasit ja kuulosuojaimet Käytä suojalaseja ja kuulosuojaimia.</p>
	<p>Afvalverwerking Milieuvriendelijke afvalverwerking.</p>	<p>Avfallshantering Miljövänlig avfallshantering.</p>	<p>Hävittäminen Hävitä ympäristönsuojelumääräysten edellyttämällä tavalla.</p>
	<p>Netstekker Voor alle werkzaamheden aan de machine moet de netstekker uit het stopcontact worden getrokken.</p>	<p>Elkontakt Dra ut elkontakten varje gång innan du börjar utföra arbeten på maskinen.</p>	<p>Virtapistoke Vedä virtapistoke irti pistorasiasta aina ennen kuin alat käsitellä konetta.</p>



## SYMBOLY

ČESKY

## SYMBOLY

POLSKI

## 符号

中国

<p>Pozor! Bezpodmínečně si přečtěte! Tato informace je velmi důležitá pro zajištění funkčnosti výrobku. V případě nedbání to může mít za následek záva- du.</p>	<p>Uwaga! Koniecznie przeczytać! Informacja ta jest bardzo ważna, by zagwarantować prawidłowe działanie produktu. Jej nieprzestrzeganie może spowodować uszkodzenie.</p>	<p>注意! 请务必阅读! 本信息对于保证产品功能正常十分重要。若不遵守,可导致失灵。</p>
<p>Bezpečnostní upozornění / výstraha Tato informace slouží k dosažení bezpečného provozu. V případě nedbání není zaručena bezpečnost pro obsluhu.</p>	<p>Informacja dotycząca bezpieczeństwa / ostrzeżenie Informacja ta służy do zapewnienia bezpiecznego sposobu pracy. W razie jej nieprzestrzegania nie można zagwarantować bezpieczeństwa operatorowi.</p>	<p>安全提示 / 警告 本信息用于确保安全运行。若不遵守,恐无法保证使用者安全。</p>
<p>Informace Tato informace slouží pro dobré pochopení funkce výrobku. Lze tím vyčerpát kompletní výkonnost výrobku.</p>	<p>Informacja Informacja ta służy do prawidłowego zrozumienia działania produktu. Dzięki niej można w pełni wykorzystać możliwości produktu.</p>	<p>信息 本信息有助于透彻理解产品功能。由此可充分发挥产品的性能。</p>
<p>Návod k používání Návod k používání si přečtěte před uvedením výrobku do provozu.</p>	<p>Instrukcja obsługi Przed uruchomieniem produktu należy przeczytać instrukcję obsługi.</p>	<p>操作说明 试运行产品前, 请阅读操作说明书。</p>
<p>Ochranné brýle a chrániče sluchu Noste ochranné brýle a chrániče sluchu.</p>	<p>Okulary ochronne i ochrona słuchu Nosić okulary ochronne i ochronę słuchu.</p>	<p>护目镜及听力防护装置 请佩戴护目镜及听力防护装置</p>
<p>Likvidace Ekologická likvidace.</p>	<p>Utylizacja Utylizacja przyjazna dla środowiska.</p>	<p>报废处理 采取环保的方式报废处理。</p>
<p>Síťová vidlice Před každou prací na stroji vytáhněte síťovou vidlici ze zásuvky.</p>	<p>Wtyczka sieciowa Przed rozpoczęciem wszystkich prac przy maszynie należy wyciągnąć wtyczkę sieciową.</p>	<p>电源插头 每次在机器上进行作业时, 请拔出电源插头。</p>

INHALTSVERZEICHNIS		TABLE DES MATIÈRES		CONTENTS	
DEUTSCH		FRANCAIS		ENGLISH	
	SEITE		PAGE		PAGE
1.1	ALLGEMEINER SICHERHEITSTECHNISCHE HINWEIS.....22	1.1	INSTRUCTIONS GÉNÉRALES DE SÉCURITÉ.....28	1.1	GENERAL NOTES ON SAFETY .....34
1.2	BESTIMMUNGSGEMÄSSE VERWENDUNG.....22	1.2	UTILISATION CONFORME À LA DESTINATION.....28	1.2	USE OF THE MACHINE FOR PURPOSES FOR WHICH IT IS INTENDED .....34
1.3	NICHT BESTIMMUNGSGEMÄSSE VERWENDUNG.....22	1.3	UTILISATION CONTRAIRE À LA DESTINATION.....28	1.3	INCORRECT USE .....34
1.4	EG-KONFORMITÄTSERKLÄRUNG (ORIGINAL) .....22	1.4	DÉCLARATION DE CONFORMITÉ CE .....28	1.4	EC DECLARATION OF CONFORMITY .....34
2.1	VOR DER INBETRIEBNAHME.....22	2.1	AVANT LA MISE EN SERVICE .....28	2.1	PRIOR TO TAKING THE MACHINE INTO SERVICE .....34
2.2	INBETRIEBNAHME.....22	2.2	MISE EN SERVICE .....28	2.2	TAKING THE MACHINE INTO SERVICE .....34
2.3	LEISTUNGSDATEN .....23	2.3	PERFORMANCES.....29	2.3	RATING DATA.....35
2.4	BETRIEBSBEDINGUNGEN.....23	2.4	CONDITIONS D'EXPLOITATION .....29	2.4	OPERATING CONDITIONS .....35
3.1	MASCHINE.....23	3.1	MACHINE.....29	3.1	MACHINE.....35
3.2	SCHLEIFMITTEL .....24	3.2	AGENT ABRASIF.....30	3.2	ABRASIVES .....36
3.3	SICHERHEITSVORRICHTUNG «STEP G28» (OPTION) .....24	3.3	DISPOSITIF DE SÉCURITÉ STEP «G28 » (OPTION) .....30	3.3	«STEP G28» SAFETY DEVICE (OPTION) .....36
3.4	EIN- UND AUSSCHALTEN ÜBER DEN STECKER-ANSCHLUSS «STEP».....25	3.4	ENCLENCHEMENT ET DÉCLENCHEMENT PAR LA FICHE DE RACCORDEMENT « STEP » .....31	3.4	TURN ON AND OFF WITH THE «STEP» PLUG CONNECTOR .....37
3.5	SICHERHEITSHINWEISE ZUM BETRIEB .....25	3.5	INSTRUCTIONS RELATIVES À LA SÉCURITÉ D'EXPLOITATION.....31	3.5	INITIATION SAFETY INSTRUCTIONS 37
4.1	VORBEUGENDE INSTANDHALTUNG.25	4.1	MAINTENANCE PRÉVENTIVE.....31	4.1	PREVENTIVE MAINTENANCE.....37
4.2	STÖRUNGSBEHEBUNG.....25	4.2	DÉPANNAGE .....31	4.2	TROUBLESHOOTING .....37
4.3	ERSATZTEILE.....25	4.3	PIÈCES DE RECHANGE.....32	4.3	SPARE PARTS.....37
4.4	REPARATUR .....26	4.4	RÉPARATION .....32	4.4	REPAIR.....38
4.5	GARANTIELEISTUNG .....26	4.5	PRESTATION DE GARANTIE .....32	4.5	WARRANTY .....38
4.6	LAGERUNG .....26	4.6	ENTREPOSAGE .....32	4.6	STORAGE .....38
4.7	ENTSORGUNG / UMWELTVERTRÄGLICHKEIT .....26	4.7	ÉLIMINATION / COMPATIBILITÉ ENVIRONNEMENTALE .....32	4.7	DISPOSAL / ENVIRONMENTAL COMPATIBILITY .....38

1.1	INFORMAZIONI GENERALI SULLA SICUREZZA.....	40
1.2	IMPIEGO CONFORME DELLA MACCHINA .....	40
1.3	IMPIEGO NON CONFORME DELLA MACCHINA .....	40
1.4	DICHIARAZIONE DI CONFORMITÀ CE .....	40
2.1	PRIMA DELLA MESSA IN FUNZIONE	40
2.2	MESSA IN FUNZIONE .....	40
2.3	DATI SULLE PRESTAZIONI .....	41
2.4	CONDIZIONI DI ESERCIZIO .....	41
3.1	MACCHINA.....	41
3.2	AGENTI ABRASIVI .....	42
3.3	DISPOSITIVO DI SICUREZZA «STEP G28» (OPZIONALE) .....	42
3.4	INSERIMENTO E DISINSERIMENTO TRAMITE LA PRESA «STEP».....	43
3.5	PRESCRIZIONI DI SICUREZZA RELATIVE ALL'IMPIEGO.....	43
4.1	MANUTENZIONE PREVENTIVA.....	43
4.2	RIMOZIONE DELLE PANNE .....	43
4.3	PEZZI DI RICAMBIO.....	44
4.4	RIPARAZIONE .....	44
4.5	GARANZIA .....	44
4.6	IMMAGAZZINAMENTO .....	44
4.7	SMALTIMENTO / COMPATIBILITÀ AMBIENTALE .....	44

1.1	INDICACIÓN GENERAL RELATIVA A SEGURIDAD .....	46
1.2	USO CONFORME AL PRE-VISTO.....	46
1.3	USO NO CONFORME AL PREVISTO.	46
1.4	DECLARACIÓN DE CONFORMIDAD CE .....	46
2.1	ANTES DE LA PUESTA EN SERVICIO .....	46
2.2	PUESTA EN SERVICIO .....	46
2.3	DATOS DE RENDIMIENTO.....	47
2.4	CONDICIONES DE USO .....	47
3.1	MÁQUINA.....	47
3.2	MEDIOS ABRASIVOS .....	48
3.3	DISPOSITIVO DE SEGURIDAD «STEP G28» (OPCIÓN) .....	48
3.4	CONEXIÓN Y DESCONEXIÓN A TRAVÉS DE LA CONEXIÓN «STEP»	49
3.5	INDICACIONES DE SEGURIDAD PARA LA OERACIÓN .....	49
4.1	MANTENIMIENTO PREVENTIVO .....	49
4.2	ELIMINACIÓN DE ANOMALÍAS .....	49
4.3	REFACCIONES .....	50
4.4	REPARACIÓN.....	50
4.5	GARANTÍA .....	50
4.6	ALMACENAJE .....	50
4.7	ELIMINACIÓN / COMPATIBILIDAD CON EL MEDIO AMBIENTE .....	50

1.1	INDICAÇÕES GERAIS SOBRE A TÉCNICA DE SEGURANÇA .....	52
1.2	UTILIZAÇÃO CORRECTA PARA OS FINS PREVISTOS.....	52
1.3	UTILIZAÇÃO INCORRECTA.....	52
1.4	DECLARAÇÃO CE DE CONFORMIDADE .....	52
2.1	ANTES DO ARRANQUE INICIAL .....	52
2.2	ARRANQUE INICIAL.....	52
2.3	CARACTERÍSTICAS TÉCNICAS.....	53
2.4	CONDIÇÕES DE OPERAÇÃO.....	53
3.1	MÁQUINA.....	53
3.2	MATERIAIS ABRASIVOS .....	54
3.3	DISPOSITIVO DE SEGURANÇA « STEP G28 » (OPÇÃO) .....	54
3.4	LIGAR E DESLIGAR COM A FICHA DE CONEXÃO « STEP ».....	55
3.5	INSTRUÇÕES RELATIVAS À SEGURANÇA DE OPERAÇÃO .....	55
4.1	MANUTENÇÃO PREVENTIVA .....	55
4.2	DETECÇÃO DE AVARIAS .....	55
4.3	PEÇAS DE REPOSIÇÃO.....	55
4.4	REPARAÇÃO.....	56
4.5	CONDIÇÕES DE GARANTIA .....	56
4.6	ARMAZENAGEM .....	56
4.7	ELIMINAÇÃO / COMPATIBILIDADE AMBIENTAL.....	56

INHOUDSOPGAVE		INNEHÅLLSFÖRTECKNING		SISÄLLYSLUETTELO	
NEDERLANDS		SVENSKA		SUOMI	
	PAGE		SIDA		SIVU
1.1	ALGEMENE VEILIGHEIDSTECHNISCHE INSTRUCTIES.....58	1.1	ALLMÄN SÄKERHETSINFORMATION 64	1.1	YLEINEN TURVATERKNINEN OHJE ..70
1.2	VOORGESCHREVEN GEBRUIK.....58	1.2	ÄNDAMÅLSENIG ANVÄNDNING .....64	1.2	MÄÄRÄYSTENMUKAINEN KÄYTTÖ ..70
1.3	NIET-VOORGESCHREVEN GEBRUIK 58	1.3	IKE ÄNDAMÅLSENIG ANVÄNDNING 64	1.3	MÄÄRÄYSTENVASTAINEN KÄYTTÖ ..70
1.4	EG-CONFORMITEITSVERKLARING..58	1.4	EG-KONFORMITETSFÖRKLARING..64	1.4	EY-VAATIMUSTENMUKAISUUSVAKUUTUS.....70
2.1	VOOR DE INBEDRIJFSTELLING.....58	2.1	FÖRE IDRIFTTAGNINGE .....64	2.1	ENNEN KÄYTTÖÖNOTTOA .....70
2.2	INBEDRIJFSTELLING.....58	2.2	IDRIFTTAGNING.....64	2.2	KÄYTTÖÖNOTTO.....70
2.3	CAPACITEITGEGEVENS.....59	2.3	PRESTANDADATA.....65	2.3	SUORITUSKYKYTIEDOT .....71
2.4	BEDRIJFSVOORWAARDEN.....59	2.4	DRIFTSVILLKOR .....65	2.4	KÄYTTÖOLOSUHTEET .....71
3.1	MACHINE.....59	3.1	MASKIN.....65	3.1	KONE.....71
3.2	SLIJPMIDDELEN .....60	3.2	SLIPMEDEL .....66	3.2	HIOMAVÄLINEET.....72
3.3	VEILIGHEIDSINRICHTING «STEP G28» (OPTIE).....60	3.3	SÄKERHETSANORDNING «STEP G28» (OPTION) .....66	3.3	TURVAVÄLINE «STEP G28» (LISÄVARUSTE).....72
3.4	IN- EN UITSCHAKELEN VIA DE STEK-KERAANSLUITING «STEP».....61	3.4	PÅ- OCH FRÅNKOPPLING VIA NÄTKONTAKTEN «STEP» .....67	3.4	KYTKEMINEN PÄÄLLE JA POIS PÄÄLTÄ PISTOKELITÄNNÄN «STEP» KAUTA 73
3.5	VEILIGHEIDSINSTRUCTIES VOOR DE WERKING .....61	3.5	SÄKERHETSANVISNINGAR FÖR DRIFT .....67	3.5	TURVALLISUUSOHJEETJEET KÄYTTÖÄ VARTEN .....73
4.1	PREVENTIEF ONDERHOUD.....61	4.1	FÖREBYGGANDE UNDERHÅLL .....67	4.1	ENNALTAEHKÄISEVÄ KUNNOSSAPITO .....73
4.2	STORINGEN VERHELPEN .....61	4.2	ÅTGÄRDER VID FEL .....67	4.2	VIANETSINTÄ .....73
4.3	RESERVEONDERDELEN .....61	4.3	RESERVDELAR.....67	4.3	VARAOSAT .....73
4.4	REPARATIE.....61	4.4	REPARATION .....68	4.4	KORJAAMINEN.....74
4.5	GARANTIEVOORWAARDEN.....62	4.5	GARANTISERVICE.....68	4.5	TAKUU.....74
4.6	OPSLAG .....62	4.6	LAGRING .....68	4.6	VARASTOINTI.....74
4.7	AFVOEREN/MILIEUVRIENDELIJKHEID .....62	4.7	AVFALLSHANTERING / MILJÖVÄNLIGHET .....68	4.7	HÄVITTÄMINEN / YMPÄRISTÖVAATIMUSTENMUKAISUUS .....74

	STRANA		STRONA		页
1.1	VŠEOBECNÉ BEZPEČNOSTNÍ POKYNY ..... 76	1.1	OGÓLNA WSKAZÓWKA DOTYCZĄCA BEZPIECZEŃSTWA TECHNICZNEGO. 82	1.1	一般安全技术提示.....88
1.2	POUŽITÍ V SOULADU S URČENÍM ... 76	1.2	ZASTOSOWANIE ZGODNE Z PRZEZNA- CZENIEM ..... 82	1.2	合规用途 .....88
1.3	POUŽITÍ V ROZPORU S URČENÍM ... 76	1.3	ZASTOSOWANIE NIEZGODNE Z PRZEZNACZENIEM ..... 82	1.3	非合规用途.....88
1.4	ES PROHLÁŠENÍ O SHODĚ ..... 76	1.4	DEKLARACJA ZGODNOŚCI WE ..... 82	1.4	欧盟一致性声明 .....88
2.1	PŘED UVEDENÍM DO PROVOZU ..... 76	2.1	PRZED PIERWSZYM URUCHOMIE- NIEM ..... 82	2.1	试运行前 .....88
2.2	UVEDENÍ DO PROVOZU ..... 76	2.2	URCHOMIENIE..... 82	2.2	试运行 .....88
2.3	VÝKONOVÉ PARAMETRY ..... 77	2.3	DANE DOTYCZĄCE MOCY ..... 83	2.3	性能数据 .....88
2.4	PROVOZNÍ PODMÍNKY ..... 77	2.4	WARUNKI EKSPLOATACJI ..... 83	2.4	运行条件 .....89
3.1	STROJ..... 77	3.1	URZĄDZENIE ..... 83	3.1	机器 .....89
3.2	BROUSICÍ PROSTŘEDKY ..... 78	3.2	ŚRODEK ŚCIERNY ..... 84	3.2	磨具 .....89
3.3	BEZPEČNOSTNÍ ZAŘÍZENÍ «STEP G28» (VOLITELNÉ VYBAVENÍ) ..... 78	3.3	URZĄDZENIE ZABEZPIEZAJĄCE «STEP G28» (OPCJA) ..... 84	3.3	安全装置«STEP G28»(可选).....89
3.4	ZAPNUTÍ A VYPNUTÍ PŘES KONEKTOR «STEP» ..... 79	3.4	WŁĄCZANIE I WYŁĄCZANIE ZA POMOCĄ PRZYŁĄCZA WTYKOWEGO «STEP» ..... 85	3.4	通过连接插头打开和关闭 «STEP» ..... 90
3.5	BEZPEČNOSTNÍ UPOZORN ..... 79	3.5	WSKAZÓWKI BEZPIECZEŃSTWA DOTYCZĄCE EKSPLOATACJI ..... 85	3.5	运行安全提示 ..... 90
4.1	PREVENTIVNÍ ÚDRŽBA ..... 79	4.1	KONSERWACJA ZAPOBIEGAWCZA .. 85	4.1	预防性维护 ..... 90
4.2	ODSTRAŇOVÁNÍ PORUCH ..... 79	4.2	USUWANIE USTEREK ..... 85	4.2	故障排除 ..... 91
4.3	NÁHRADNÍ DÍLY ..... 80	4.3	CZĘŚCI ZAMIENNE ..... 86	4.3	替换件 ..... 91
4.4	OPRAVY ..... 80	4.4	NAPRAWA ..... 86	4.4	维修 ..... 91
4.5	ZÁRUKA ..... 80	4.5	GWARANCJA ..... 86	4.5	保修 ..... 91
4.6	SKLADOVÁNÍ ..... 80	4.6	PRZECHOWYWANIE ..... 86	4.6	存放 ..... 91
4.7	LIKVIDACE / SNÁŠENLIVOST SE ŽIVOTNÍM PROSTŘEDÍM ..... 80	4.7	UTYLIZACJA / WPŁYWNAŚRODOWISKO ..... 86	4.7	报废 / 环境相容性 ..... 91



## 1. SICHERHEITSHINWEIS

### 1.1 ALLGEMEINER SICHERHEITSTECHNISCHER HINWEIS

Diese Betriebsanleitung gilt für die Maschine ROTOmax 2.0. Nur qualifiziertes Personal darf die Maschine handhaben.



**WARNUNG Lesen Sie alle Sicherheitshinweise, Anweisungen, Bebilderungen und technische Daten, mit denen dieses Elektrowerkzeug versehen ist. Versäumnisse bei der Einhaltung der nachfolgenden Anweisungen können elektrischen Schlag, Brand und/oder schwere Verletzungen verursachen.**



Bewahren Sie alle Sicherheitshinweise und Anweisungen für die Zukunft auf.

### 1.2 BESTIMMUNGSGEMÄSSE VERWENDUNG

Die Maschine mit einstellbarer Antriebszahl ist ausschliesslich bestimmt für die Anwendung als handgeführtes Werkzeug zum Schleifen oder Polieren ohne Verwendung von Wasser. Es ist darauf zu achten, dass ausschliesslich SUHNER Produkte als Biegsame Wellen, Handstücke und Schleifmittel eingesetzt werden. Erdung oder Erdung mit Fehlerstromschalter ist erforderlich. Biegsame Wellen mit Anschlussgewinde M10 (Typ DIN10).

### 1.3 NICHT BESTIMMUNGSGEMÄSSE VERWENDUNG



Diese Maschine darf nicht verwendet werden für Arbeiten, die nicht der Oberflächenbearbeitung oder Veredelung von Metallen oder Nichtmetallen durch Schleifen dienen und in der Nähe von brennbaren Flüssigkeiten, Gasen oder Materialien.

### 1.4 EG-KONFORMITÄTSERKLÄRUNG (ORIGINAL)

Otto Suhner GmbH, Trottäcker 50, D-79701 Bad Säckingen erklärt hiermit in alleiniger Verantwortung, dass das Produkt mit der Serien- oder Chargen-Nr. (siehe Rückseite) den Anforderungen der Richtlinien 2014/30/EU, 2006/42/EG, 2011/65/EU entspricht. Angewandte Normen: EN ISO 12100, EN 60745, EN 55014-1, EN 55014-2, EN 61000-3-2, EN 61000-3-3. Dokumentbevollmächtigt: T. Fischer. D-Bad Säckingen, 10/2019.

T. Fischer/Divisionsleiter



## 2. INBETRIEBNAHME

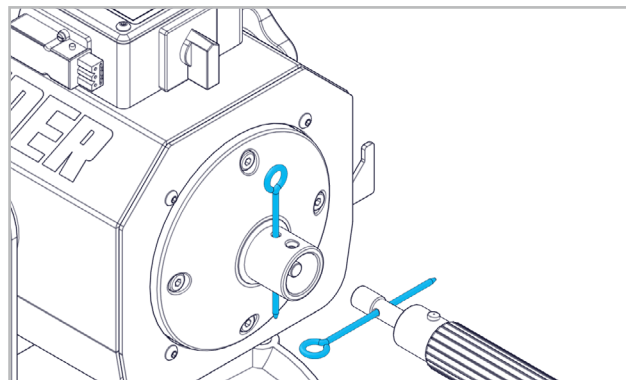
### 2.1 VOR DER INBETRIEBNAHME



Netzspannung überprüfen. Die Spannung der Stromquelle muss mit den Angaben auf dem Typenschild übereinstimmen.

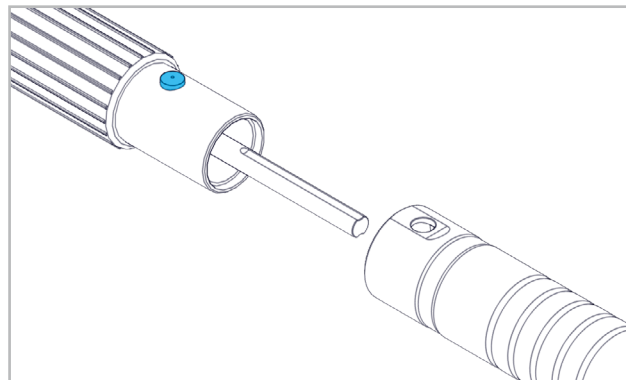
## 2.2 INBETRIEBNAHME

### 2.2.1 MONTAGE/DEMONTAGE DER BIEGSAMEN WELLEN



Mit Arretierstift Gewindeanschluss blockieren. Mit Arretierstift Gewindekupplung der Welle aufschrauben. Arretierknopf drücken und Schlauchkupplung in die Anschlussbohrung stecken. Sicherstellen, dass der Arretierknopf einrastet.

### 2.2.2 MONTAGE/DEMONTAGE DES HANDSTÜCKS



Arretierknopf drücken. Handstück auf die Schlauchkupplung stecken. Sicherstellen, dass der Arretierknopf einrastet. Für mehr Informationen siehe Betriebsanleitung des Handstücks.

### 2.2.3 MONTAGE/DEMONTAGE DES SCHLEIFMITTELS

Detaillierte Informationen siehe Betriebsanleitung des eingesetzten Handstücks.

Das Schleifmittel muss mit vorhandenen Werkzeugen satt befestigt werden.



Das Schleifmittel kurz mit der Leerlaufdrehzahl ohne Belastung laufen lassen. Bei starken Schwingungen oder anderweitigen Mängeln die Maschine sofort abschalten, Mängel beheben oder ein neues Schleifmittel einsetzen.

### 2.2.4 SCHUTZHAUBE



Wird das Handstück mit Schutzhaube geliefert, muss dieses eingesetzt werden.



## 2.3 LEISTUNGSDATEN

### 2.3.1 TECHNISCHE DATEN

Netzspannung	1x230/240V - 50/60Hz, 8.9A
Leistungsaufnahme	2000W
Leistungsabgabe	1650W
Schutzklasse	1
Schutzart	IP45
Überlastschutz	ja
Leerlaufdrehzahl	500-13'000min <sup>-1</sup>
Schalldruckpegel	77dB(A), K=1.5m/s <sup>2</sup>
Gewindeanschluss für Biegsame Wellen Typ:	
DIN 10	M10
NA 4, NA 7, NA 10, NA 12	siehe Katalog
NA 10 DIN 10/G28 STEP	03002613
NA 12 DIN 10/G28 STEP	03002912

### 2.3.2 VIBRATIONSMESSWERTE HANDSTÜCKE

BSG 10	Testscheibe ø 100x25 Messwert <2.5m/s <sup>2</sup> /K=1.5m/s <sup>2</sup> Antrieb 7'000min <sup>-1</sup>
FSM 1:1	Testscheibe ø 180x6 Messwert 4.7m/s <sup>2</sup> /K=1.5m/s <sup>2</sup> Antrieb 8'000min <sup>-1</sup>
WI 7, WI 10	Testscheibe ø 50x6 Messwert <2.5m/s <sup>2</sup> /K=1.5m/s <sup>2</sup> Antrieb 15'000min <sup>-1</sup>
WH 12	Testscheibe ø 100x25 Messwert <2.5m/s <sup>2</sup> /K=1.5m/s <sup>2</sup> Antrieb 10'000min <sup>-1</sup>
FH 12	Testscheibe ø 80x10 Messwert <2.5m/s <sup>2</sup> /K=1.5m/s <sup>2</sup> Antrieb 12'000min <sup>-1</sup>
FH 10	Testscheibe ø 80x10 Messwert <2.5m/s <sup>2</sup> /K=1.5m/s <sup>2</sup> Antrieb 15'000min <sup>-1</sup>
FH 7, FH 4	Testscheibe ø 25x10 Messwert <2.5m/s <sup>2</sup> /K=1.5m/s <sup>2</sup> Antrieb 15'000min <sup>-1</sup>

Nach ISO/EN 60745.



Der angegebene Schwingungswert ist nach einem genormten Prüfverfahren gemessen worden und kann sich vom Wert bei einer tatsächlichen Benutzung unterscheiden. Er kann zum Produktvergleich oder zu einer einleitenden Einschätzung der Aussetzung verwendet werden.

## 2.4 BETRIEBSBEDINGUNGEN

Temperaturbereich Betrieb: 0 bis +50°C

Relative Luftfeuchtigkeit: 90% bei +30°C, 65% bei +50°C



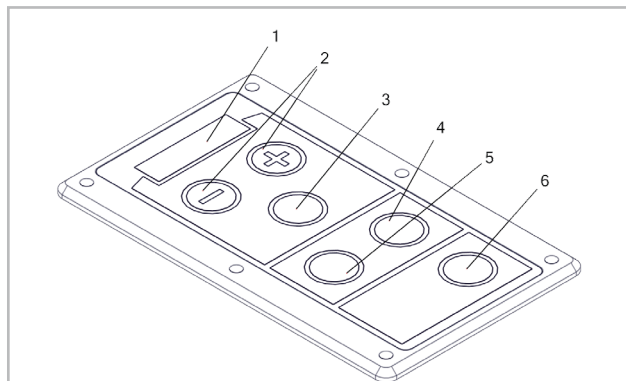
Um starke Schlingerbewegungen und Aufbäumen der Biegsamen Welle zu vermeiden muss der Arbeitsdruck vermindert werden.



## 3. HANDHABUNG / BETRIEB

### 3.1 MASCHINE

#### 3.1.1 BEDIENSTATUR



Drehzahl Anzeige (1). Drehzahl Korrektur «-/+» (2). Drehzahl Bestätigung «enter» (3). Startbefehl «run» (4). Stopbefehl «stop» (5). EIN/AUS Sicherheitsvorrichtung «step» (6).

#### 3.1.2 START DER MASCHINE



Schlüssel und Einstellwerkzeuge vor dem Einschalten entfernen.

Biegsame Welle beim Einschalten gestreckt halten.

Während des Betriebes auf grosse Krümmungsradien der Biegsamen Welle achten.

Vor dem Start der Maschine Handstück festhalten!

Maschinen Hauptschalter betätigen.

Drehzahlanzeige blinkt.

Mit Tasten «-/+» Drehzahl vorwählen.

Drehzahlanzeige blinkt, bis Vorwahl mit Taste «enter» bestätigt wird.

Drehzahl ist gespeichert.

Erfolgt innert 60 Sekunden kein Startbefehl, beginnt die Drehzahlanzeige zu blinken.

Drehzahlvorwahl erneut mit Taste «enter» bestätigen.

Betätigen der Taste «run» = Start der Maschine.

Die Drehzahl kann im Betrieb mit den Tasten «-/+» geändert werden.

#### 3.1.3 STOPP DER MASCHINE

«stop» - Taste drücken.

Handstück festhalten, bis die Drehzahl Null erreicht ist.

Drehzahl blinkt.

DE

FR

EN

IT

ES

PT

NL

SE

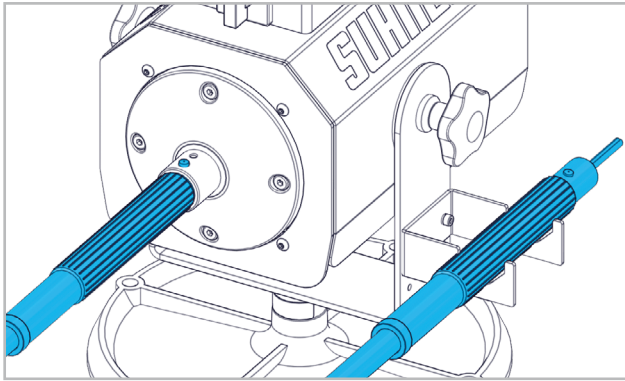
FI

CZ

PL

CN

3.1.4 WELLENABLAGE



Bei Arbeitsstopp Welle in die passende Ablagefläche legen (Typ STM).



Bei längerem Unterbruch der Arbeit Wellen und Handstücke demontieren und Welle gerade lagern.



Bei Nichtgebrauch Netzstecker ziehen.

3.2 SCHLEIFMITTEL



Drehzahlangabe auf dem Schleifmittel muss gleich oder grösser sein als die eingestellte Drehzahl an der Maschine.

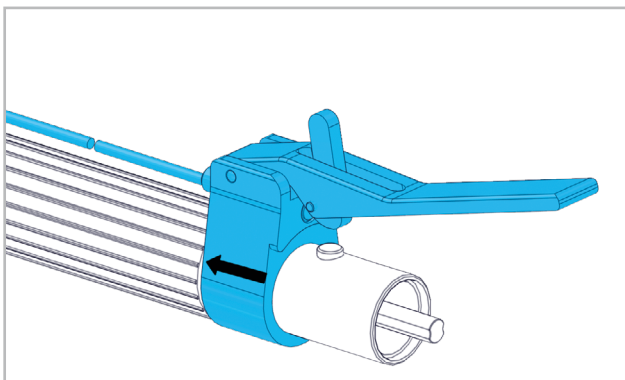
Ausschliesslich Schleifmittel aus dem SUHNER Katalog verwenden.

Schleifmittel sorgsam behandeln und lagern.

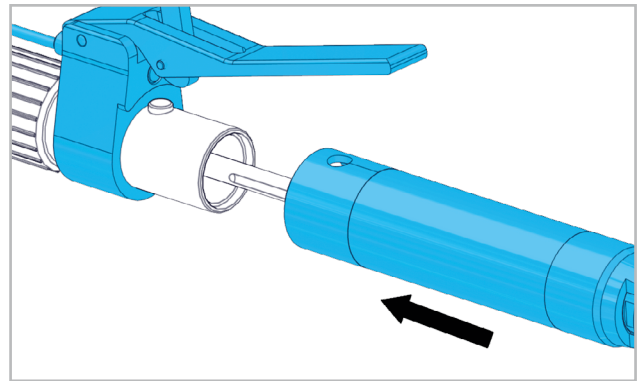
Beschädigte Schleifmittel dürfen nicht mehr eingesetzt werden.

3.3 SICHERHEITSVORRICHTUNG «STEP G28» (OPTION)

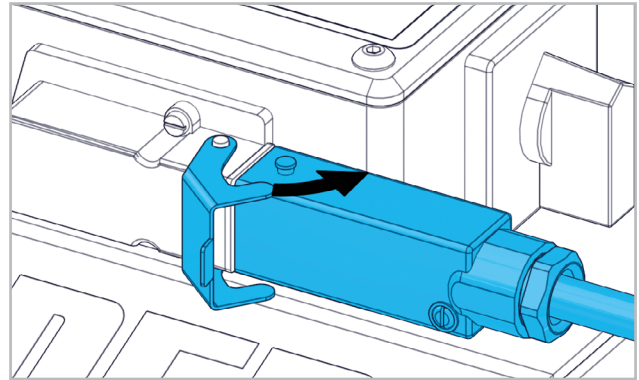
Die Sicherheitsvorrichtung «step» dient zum Stoppen des Antriebes vom Handstück aus.



Montage der Step-Vorrichtung auf die Welle.



Handstück an Welle anschliessen.



Stecker in die Anschlussdose stecken und mit Bügel sichern.

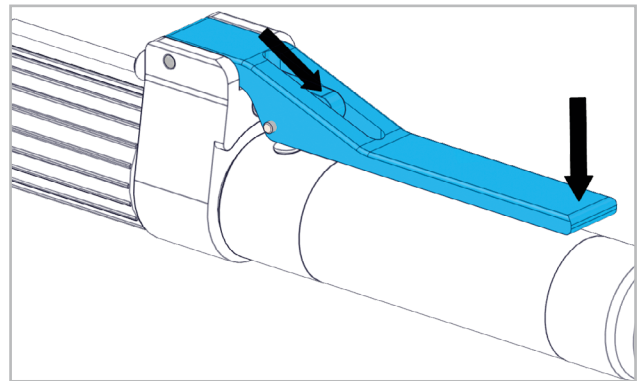
3.3.1 SICHERHEITSVORRICHTUNG «STEP» EINSCHALTEN

Taste «on/off» drücken.

Tastatur-Rand leuchtet: Betrieb der Maschine ist nur noch mit der Sicherheitsvorrichtung «step» möglich.

Mit Tasten «-/+» Drehzahl vorwählen.

Bestätigung: Taste «enter».



Sperre verschieben und Hebel vollständig niederdrücken. Nur wenn der Hebel gedrückt ist, kann der Start ausgelöst werden.

Start Taste «run».

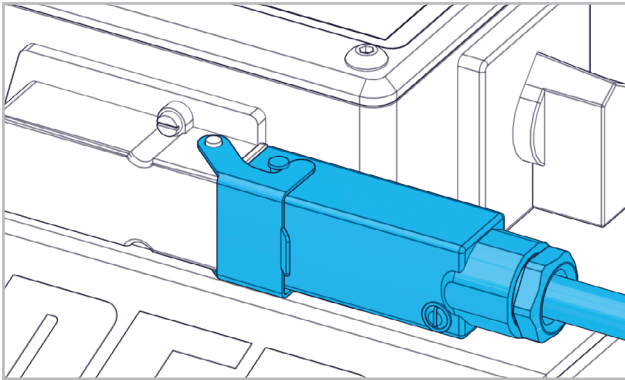
3.3.2 SICHERHEITSVORRICHTUNG «STEP» AUSSCHALTEN

Taste «stop» drücken.

Ausschalten von «step» durch Drücken der Taste «on/off» bis Tastenbeleuchtung ausschaltet (ca. 3 s).

### 3.4 EIN- UND AUSSCHALTEN ÜBER DEN STECKER-ANSCHLUSS «STEP»

#### 3.4.1 Einschalten Hauptschalter ein.



«Step» Steckdose: Anschluss für Stecker. Diverse Schaltelemente möglich.

Taste «run» gedrückt halten.

Taste STEP «on/off» kurz drücken. Gelber Rand beginnt zu blinken.

Mit Taste «-/+» Drehzahl vorwählen.

Taste «enter» drücken.

Start resp. Stop über angeschlossenes Schaltelement möglich.

#### 3.4.2 AUSSCHALTEN

Taste «stop» betätigen.

Drehzahlanzeige blinkt.

Taste STEP «on/off» ca. 3 s gedrückt halten. Das Blinken der Drehzahlanzeige erlischt.



Bei Wechsel von Werkzeug oder Schleifmittel ist die Funktion «step» immer über Taste «stop» auszuschalten.

### 3.5 SICHERHEITSHINWEISE ZUM BETRIEB



Während dem Betrieb scharfe Abbiegungen der Biegsamen Welle vermeiden. Zu kleine Krümmungsradien führen zu vorzeitigem Verschleiss. Starke Schlingerbewegungen und Aufbäumen der Biegsamen Welle zeigen Überbeanspruchung an. Deshalb Arbeitsdruck vermindern, kleinere Werkzeuge verwenden oder die Drehzahl erhöhen. Dies jedoch nur unter strenger Beachtung der Vorschrift über die maximal zulässige Umfangsgeschwindigkeit für das betreffende Werkzeug.



## 4. INSTANDHALTUNG / WARTUNG

### 4.1 VORBEUGENDE INSTANDHALTUNG

#### 4.1.1 WARTUNG DER MASCHINE



Vor allen Wartungsarbeiten Netzstecker ziehen!

Maschine trocken und sauber aufbewahren.

Kühlluftöffnungen freihalten.

Luftfilter täglich reinigen. Filter von der Maschine entfernen und mit Druckluft ausblasen oder mit Wasser reinigen. Trocken wieder einbauen. Bei Bedarf austauschen. Anschlussleitung regelmässig kontrollieren. Beschädigte Leitungen oder Stecker ersetzen lassen. Reparaturen nur durch eine Fachkraft ausführen lassen.

Nicht mit Wasser abspritzen. Oberfläche mit leicht befeuchtetem Lappen reinigen.

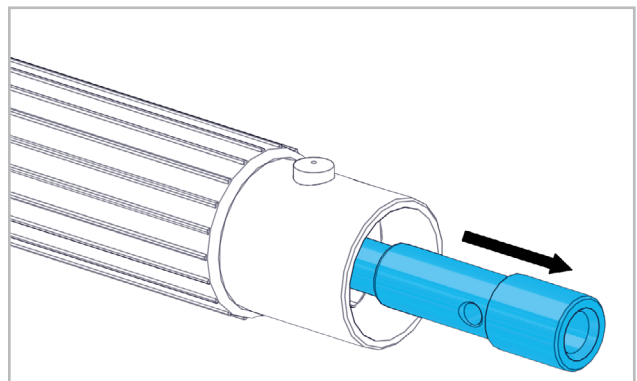
#### 4.1.2 WARTUNG DER BIEGSAMEN WELLE



Biegsame Wellen trocken und sauber aufbewahren.

Neue oder frisch gefettete Wellen brauchen eine Einlaufzeit von ca. 1 Stunde.

Bei täglichem Gebrauch monatlich schmieren:



Wellenseele aus Schutzschlauch ziehen. Altes Wellenfett entfernen. Wellenseele nur leicht mit Wellenfett schmieren (1 Kg Dose Best.-Nr. 904 832). Verschlossene Wellenseelen ersetzen (siehe SUHNER Katalog). Schlauchkupplung sauber halten - leicht gefettet. Verschlossene Kupplungen ersetzen (siehe SUHNER Katalog).

### 4.2 STÖRUNGSBEHEBUNG

Anzeige auf Display: STEP

Hebel von Step-Schaltung nicht gedrückt.

Hebel niederdrücken vor dem Startbefehl «run».

Andere Störungen als hier aufgeführt sind durch eine SUHNER-Reparaturwerkstätte zu beheben.

### 4.3 ERSATZTEILE

Siehe Seite 4-9.

DE

FR

EN

IT

ES

PT

NL

SE

FI

CZ

PL

CN

DE

#### 4.4 REPARATUR

Sollte die Maschine, trotz sorgfältiger Herstellungs- und Prüfverfahren, einmal ausfallen, ist die Reparatur von einer autorisierten SUHNER Kundendienststelle ausführen zu lassen.

Wenn ein Ersatz der Netzanschlussleitung erforderlich ist, dann ist dies vom Hersteller oder seinem Vertreter auszuführen, um Sicherheitsgefährdung zu vermeiden.

FR

EN

#### 4.5 GARANTIELEISTUNG

Für Schäden/Folgeschäden wegen unsachgemässer Behandlung, nicht bestimmungsgemässer Verwendung, nicht Einhalten der Instandhaltungs- und Wartungsvorschriften sowie Handhabung durch nicht autorisierte Personen besteht kein Anspruch auf Garantieleistung.

Beanstandungen können nur anerkannt werden, wenn die Maschine unzerlegt zurückgesandt wird.

IT

ES

#### 4.6 LAGERUNG

Temperaturbereich: -15°C bis +50°C

Max. relative Luftfeuchtigkeit: 90% bei +30°C, 65% bei +50°C.

PT

#### 4.7 ENTSORGUNG / UMWELTVERTRÄGLICHKEIT

Die Maschine besteht aus Materialien, die einem Recyclingprozess zugeführt werden können.

Maschine vor der Entsorgung unbrauchbar machen.



Maschine nicht in den Müll werfen.

Gemäss nationalen Vorschriften muss diese Maschine einer umweltgerechten Wiederverwertung zugeführt werden.

NL

SE

FI

CZ

PL

CN

CN

PL

CZ

FI

SE

NL

PT

ES

IT

EN

FR

DE



## 1. INDICATION RELATIVE À SÉCURITÉ

### 1.1 INSTRUCTIONS GÉNÉRALES DE SÉCURITÉ

Ce dossier technique est valable pour la machine ROTomax 2.0. Seul le personnel qualifié peut opérer sur la machine.



**ATTENTION** Veuillez lire toutes les consignes de sécurité, les instructions, les illustrations et les données techniques qui accompagnent cet outil électrique. Les manquements au respect des instructions mentionnées ci-après peuvent entraîner une décharge électrique, un incendie et/ou de graves blessures.



Conservez soigneusement l'ensemble des consignes de sécurité et des instructions.

### 1.2 UTILISATION CONFORME À LA DESTINATION

La machine avec réglage de la vitesse d'entraînement est uniquement destinée à l'utilisation comme machine portable pour le meulage et le polissage sans utilisation d'eau. Il faut veiller à n'utiliser exclusivement que des produits SUHNER pour les arbres flexibles, les pièces manuelles et les abrasifs. Mise à la terre ou mise à la terre avec interrupteur à courant de défaut. Arbres flexibles avec filetage de raccordement M10 (type DIN10).


### 1.3 UTILISATION CONTRAIRE À LA DESTINATION



Cette machine ne peut pas être utilisée pour les travaux ne servant pas au traitement de surfaces ou la valorisation de matières métalliques ou non métalliques par meulage et à proximité de liquides, de gaz ou de matériaux inflammables.

### 1.4 DÉCLARATION DE CONFORMITÉ CE

Otto Suhner GmbH, Trottäcker 50, D-79701 Bad Säckingen déclare par la présente, sous sa seule responsabilité, que le produit portant le numéro de série ou de lot (voir verso) est conforme aux exigences des directives 2014/30/EU, 2006/42/CE, 2011/65/EU. Normes appliquées : EN ISO 12100, EN 60745, EN 55014-1, EN 55014-2, EN 61000-3-2, EN 61000-3-3. Fondé de pouvoir : T. Fischer. D-Bad Säckingen, 10/2019.

T. Fischer/Chef de division 



## 2. MISE EN SERVICE

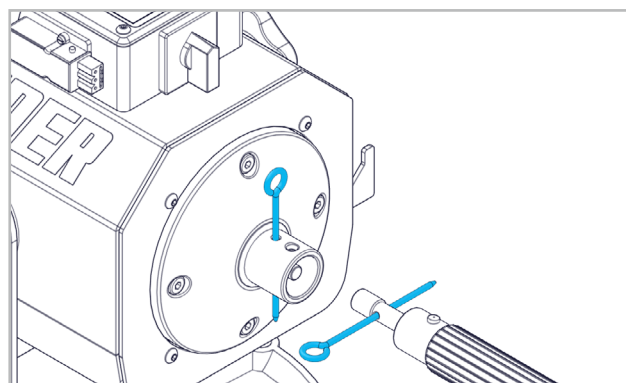
### 2.1 AVANT LA MISE EN SERVICE



Contrôler la tension du réseau. La tension de la source doit correspondre avec les indications de la fiche signalétique.

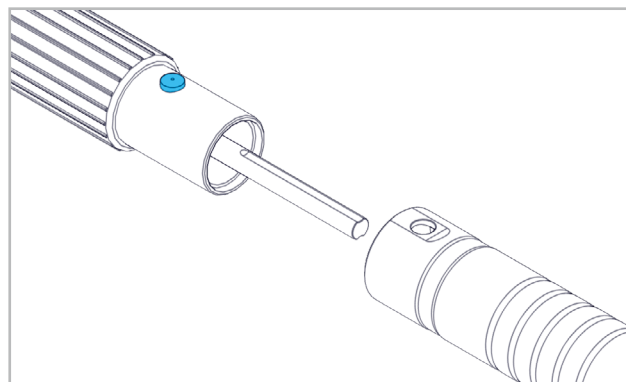
### 2.2 MISE EN SERVICE

#### 2.2.1 ARBRE FLEXIBLE



Verrouiller le raccord fileté avec la tige d'arrêt. Visser le raccord fileté de l'arbre avec la tige d'arrêt. Appuyer sur le bouton d'arrêt et enficher le raccord du tuyau dans l'ouverture de raccordement. S'assurer de l'encliquetage du bouton d'arrêt.

#### 2.2.2 MONTAGE/DÉMONTAGE DE LA PIÈCE MANUELLE



Appuyer sur le bouton d'arrêt. Enficher la pièce manuelle sur le raccord de tuyau. S'assurer de l'encliquetage du bouton d'arrêt. Pour plus d'informations se référer au manuel d'instructions de l'appareil manuel.

#### 2.2.3 MONTAGE/DEMONTAGE D'AGENT ABRASIF

Pour des informations détaillées voir le manuel d'instructions de l'appareil manuel. L'outil abrasif doit être fixé fermement avec les outils disponibles. Faire tourner brièvement à vide l'outil abrasif sans charge.



Si de fortes vibrations se font sentir ou que d'autres anomalies apparaissent, déclencher immédiatement la machine et changer l'agent abrasif.

#### 2.2.4 CAPOT DE PROTECTION



Si l'appareil manuel est livré avec un capot de protection, celui-ci doit impérativement être utilisé.



## 2.3 PERFORMANCES

### 2.3.1 DONNÉES TECHNIQUES

Tension	1x230/240V - 50/60Hz, 8.9A
Puissance absorbée	2000W
Puissance rendemen	1650W
Classe de protection	1
Genre de protection	IP45
Protection contre les surcharges	oui
Vitesse à vide	500-13'000min <sup>-1</sup>
Niveau de pression acoustique	77dB(A), K=1.5m/s <sup>2</sup>
Raccord vissé pour arbres flexibles type :	
DIN 10	M10
NA 4, NA 7, NA 10, NA 12	voir le catalogue
NA 10 DIN 10/G28 STEP	03002613
NA 12 DIN 10/G28 STEP	03002912

### 2.3.2 VALEURS DE MESURES DES VIBRATIONS SUR PIÈCES MANUELLES

BSG 10	Disque d'essai ø 100x25 Valeur de mesure <2.5m/s <sup>2</sup> /K=1.5m/s <sup>2</sup> Entraînement 7'000min <sup>-1</sup>
FSM 1:1	Disque d'essai ø 180x6 Valeur de mesure 4.7m/s <sup>2</sup> /K=1.5m/s <sup>2</sup> Entraînement 8'000min <sup>-1</sup>
WI 7, WI 10	Disque d'essai ø 50x6 Valeur de mesure <2.5m/s <sup>2</sup> /K=1.5m/s <sup>2</sup> Entraînement 15'000min <sup>-1</sup>
WH 12	Disque d'essai ø 100x25 Valeur de mesure <2.5m/s <sup>2</sup> /K=1.5m/s <sup>2</sup> Entraînement 10'000min <sup>-1</sup>
FH 12	Disque d'essai ø 80x10 Valeur de mesure <2.5m/s <sup>2</sup> /K=1.5m/s <sup>2</sup> Entraînement 12'000min <sup>-1</sup>
FH 10	Disque d'essai ø 80x10 Valeur de mesure <2.5m/s <sup>2</sup> /K=1.5m/s <sup>2</sup> Entraînement 15'000min <sup>-1</sup>
FH 7, FH 4	Disque d'essai ø 25x10 Valeur de mesure <2.5m/s <sup>2</sup> /K=1.5m/s <sup>2</sup> Entraînement 15'000min <sup>-1</sup>

Selon ISO/EN 60745.



La valeur de vibration indiquée a été mesurée selon un processus de contrôle normé et peut diverger de la valeur en utilisation réelle. Elle peut servir à la comparaison de différents produits ou à l'estimation préliminaire des temps d'arrêt.

## 2.4 CONDITIONS D'EXPLOITATION

Plage de températures en exploitation: 0 à +50°C.

Humidité de l'air relative: 90% à +30°C, 65% à +50°C



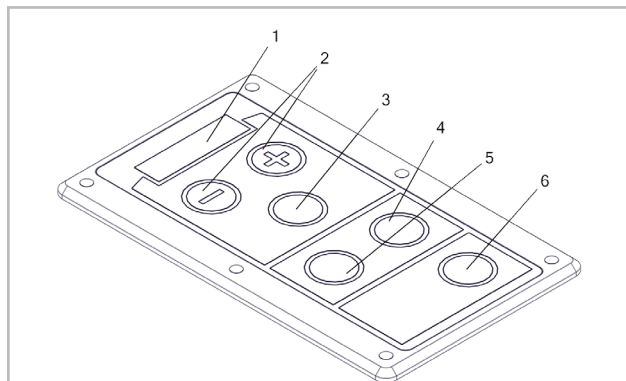
Pour éviter des embardées et des cabrages de l'arbre flexible, la pression de travail doit être réduite.



## 3. UTILISATION / EXPLOITATION

### 3.1 MACHINE

#### 3.1.1 CLAVIER DE COMMANDE



Affichage du régime de rotation (1). Correction du régime de rotation « -/+ » (2). Confirmation du régime de rotation « enter » (3). Commande de démarrage « run » (4). Commande d'arrêt « stop » (5). EN/HORS dispositif de sécurité « step » (6).

#### 3.1.2 DÉMARRAGE DE LA MACHINE



Eloigner les clés de l'outillage de réglage avant l'enclenchement.

Maintenir l'arbre flexible tendu lors de l'enclenchement.

Durant le travail veiller à observer de grands rayons de courbure de l'arbre flexible.

Avant le démarrage de la machine maintenir fermement la pièce manuelle !

Actionner l'interrupteur principal de la machine.

L'affichage du régime de rotation clignote.

A l'aide des touches « -/+ » présélectionner le régime de rotation.

L'affichage du régime de rotation clignote jusqu'à la confirmation avec la touche « enter ».

Le régime de rotation est mémorisé.

Si durant une période de 60 secondes aucun ordre de démarrage n'est donné, l'affichage du régime de rotation recommence à clignoter.

Confirmer à nouveau la présélection du régime de rotation avec la touche « enter ».

Action sur la touche « run » = démarrage de la machine.

Le régime de rotation peut être modifié durant le travail avec les touches « -/+ ».

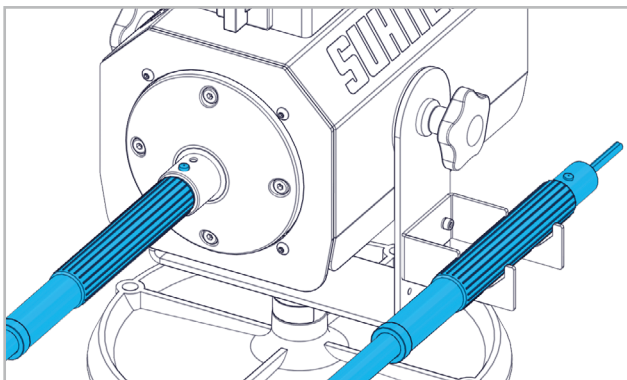
#### 3.1.3 ARRÊT DE LA MACHINE

Appuyer sur la touche « stop ».

Retenir la pièce manuelle jusqu'à ce que le régime de rotation soit égal à zéro.

L'affichage du régime de rotation clignote.

3.1.4 DÉPÔT DE L'ARBRE



Lors d'une interruption du travail, déposer l'arbre sur la surface d'entreposage appropriée (type STM).



Lors d'une interruption prolongée du travail, séparer l'arbre flexible de l'appareil manuel et entreposer l'arbre en ligne.



En cas de non utilisation, retirer la fiche du secteur.

3.2 AGENT ABRASIF



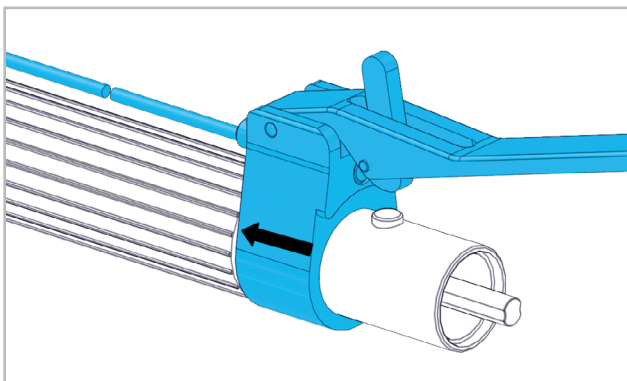
Indication de la vitesse de rotation sur l'abrasif soit égal ou supérieur au régime de rotations sélectionné sur la machine.

N'utiliser que des agents abrasifs du catalogue SUHNER. Manipuler et entreposer les agents abrasifs avec soin.

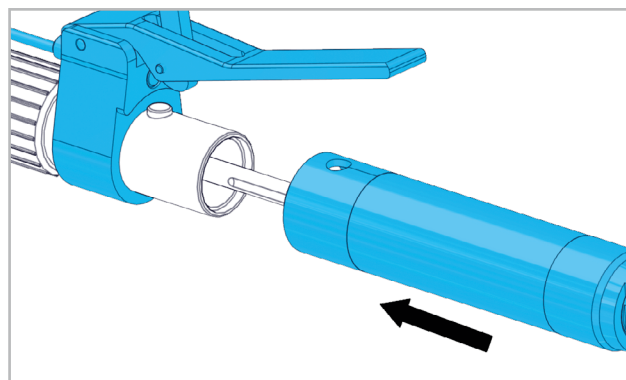
Les agents abrasif endommagés ne doivent plus être utilisés.

3.3 DISPOSITIF DE SÉCURITÉ STEP « G28 » (OPTION)

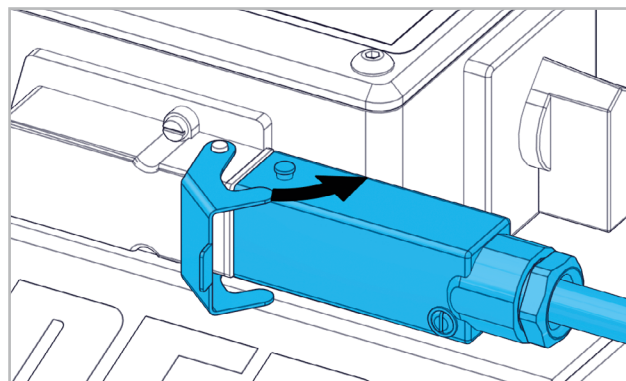
Le dispositif de sécurité « step » sert à l'arrêt de l'entraînement de la pièce manuelle.



Montage du dispositif Step sur l'arbre.



Raccorder la pièce manuelle à l'arbre.



Placer la fiche dans la boîte de raccordement et assurer avec un collier.

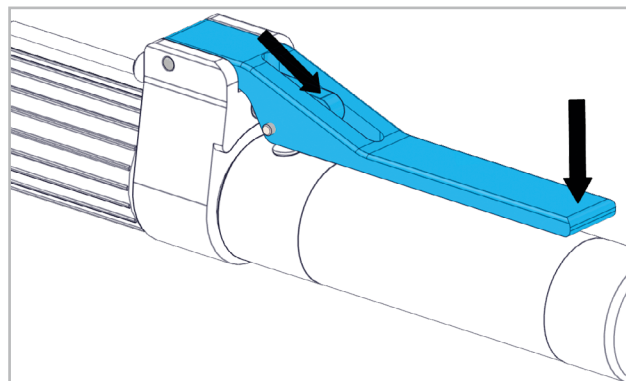
3.3.1 ENCLENCHER LE DISPOSITIF DE SÉCURITÉ «STEP»

Appuyer sur le bouton « on/off ».

Le bord de la touche s'illumine : L'utilisation de la machine n'est possible qu'avec le dispositif de sécurité « step ».

Présélectionner le régime de rotation avec les touches « -/+ »

Confirmation : Touche « enter ».



Avancer le verrou et abaisser entièrement le levier. L'ordre start ne peut être donné que si le levier est appuyé.

Touche start «run».

3.3.2 DÉCLENCHEMENT DU DISPOSITIF DE SÉCURITÉ «STEP»

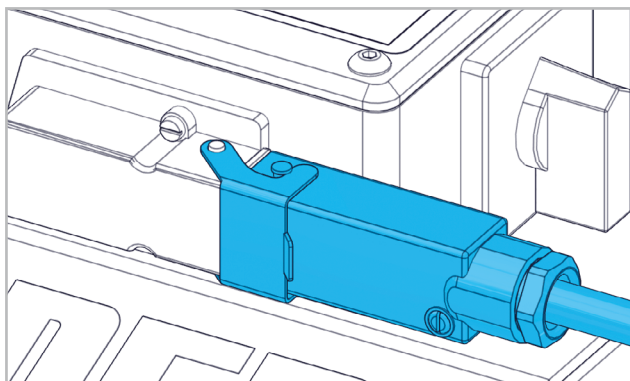
Appuyer sur la touche « stop ».

Déclenchement de « step » par pression sur la touche « on/off » jusqu'à extinction de l'éclairage de la touche (env. 3 sec).

### 3.4 ENCLENCHEMENT ET DÉCLENCHEMENT PAR LA FICHE DE RACCORDEMENT « STEP »

#### 3.4.1 ENCLENCHEMENT

Allumer l'interrupteur principal.



Prise de raccordement « Step » : Connexion pour la prise de raccordement. Divers éléments de raccordement possibles.

Maintenir la pression sur la touche «run».

Maintenir brièvement la pression sur la touche step « on/off ». Le bord jaune commence à clignoter.

Sélectionner la vitesse de rotation avec les touches « -/+ ».

Presser le bouton « enter ».

Start resp. stop possible par l'élément de commutation raccordé.

#### 3.4.2 DÉCLENCHEMENT

Presser la touche « stop ».

L'affichage de la vitesse de rotation clignote.

Presser la touche step « on/off » env. 3 s. le clignotement de l'affichage de la vitesse de rotation s'éteint.



Lors d'un changement d'outillage ou d'outil abrasif, la fonction « step » est à déclencher dans tous les cas par la touche « stop ».

### 3.5 INSTRUCTIONS RELATIVES À LA SÉCURITÉ D'EXPLOITATION



Eviter de former des angles vifs avec l'arbre flexible. Les rayons de courbure trop faibles entraînent une usure prématurée.

Des embardées et des cabrages de l'arbre flexible indiquent une surcharge. Dans ces cas réduire immédiatement la pression de travail, utiliser des outils de plus faible dimension ou augmenter la vitesse de rotation. Ceci toutefois sous une stricte observation de la prescription relative à la vitesse circonférentielle de l'outil concerné.



## 4. MAINTENANCE / ENTRETIEN

### 4.1 MAINTENANCE PRÉVENTIVE

#### 4.1.1 ENTRETIEN DE LA MACHINE



Avant tous travaux d'entretien, retirer la fiche du secteur !

Maintenir la machine à l'état sec et propre.

Maintenir libre les ouies d'air de refroidissement.

Nettoyer quotidiennement le filtre à air. Enlever le filtre de la machine et le souffler avec de l'air comprimé ou le nettoyer avec de l'eau. Remonter le filtre sec. En cas de besoin le remplacer.

Contrôler régulièrement le cordon de raccordement. Faire remplacer les cordons d'alimentation ou les fiches endommagés. Ne faire exécuter ces remplacements que par du personnel spécialisé.

Ne pas asperger avec de l'eau. Nettoyer les surfaces avec un chiffon légèrement humecté.

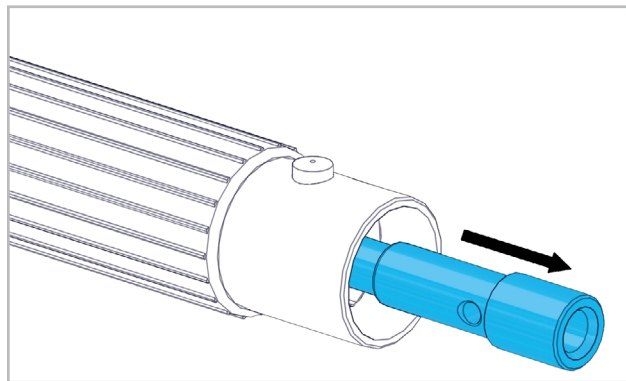
#### 4.1.2 ENTRETIEN DES ARBRES FLEXIBLES



Conserver les arbres flexibles à l'état sec et propre.

Les arbres neufs ou nouvellement graissés demandent un rodage d'environ 1 heure.

Graisser mensuellement lors d'un usage journalier :



Retirer l'âme de l'arbre hors de la gaine de protection. Eliminer la vieille graisse de l'arbre. Graisser légèrement l'âme de l'arbre avec de la graisse pour arbre (en boîte de 1 Kg, no. de commande 904 832). Remplacer les âmes d'arbre défectueuses (voir catalogue SUHNER). Maintenir propre le raccord de tuyau – légèrement graissé. Remplacer les raccords défectueux (voir catalogue SUHNER).

### 4.2 DÉPANNAGE

Indication sur l'affichage: STEP

Levier du branchement Step pas abaissé.

Abaïsser le levier avant l'ordre de démarrage « run ».

Des dérangements autres que ceux mentionnés sont à faire réparer par un atelier SUHNER.

DE

#### 4.3 PIÈCES DE RECHANGE

Voir page 4-9.

FR

#### 4.4 RÉPARATION

Si la machine devait présenter un défaut malgré des processus de fabrication et de contrôles rigoureux, il y a lieu de faire exécuter la remise en état par un atelier de service à la clientèle agréée par SUHNER.

Lorsqu'un remplacement du câble de raccordement réseau est nécessaire, il convient de faire effectuer cette opération par le fabricant ou son représentant afin d'éviter tout risque en matière de sécurité.

EN

IT

#### 4.5 PRESTATION DE GARANTIE

Pour des dégâts et dégâts consécutifs résultants d'un traitement inadéquat, d'une utilisation non conforme à la destination, du non respect des prescriptions de maintenance et d'entretien, ainsi que de la manutention par du personnel non autorisé, il n'existe aucune prétention de garantie.

Des réclamations ne peuvent être reconnues que si la machine est retournée non démontée.

ES

PT

#### 4.6 ENTREPOSAGE

Plage de températures en exploitation: -15°C à +50°C

Humidité de l'air relative max. 90% à +30°C, 65% à +50°C

NL

#### 4.7 ÉLIMINATION / COMPATIBILITÉ ENVIRONNEMENTALE

Cette machine est composée de matériaux pouvant être soumis à un processus de recyclage.

Rendre la machine inutilisable avant la remise à une collecte de déchets.

SE



Ne pas mettre la machine aux ordures.

Selon les prescriptions nationales, cette machine doit être remise dans un centre d'élimination conforme à l'environnement.

FI

CZ

PL

CN

DE

FR

EN

IT

ES

PT

NL

SE

FI

CZ

PL

CN



## 1. NOTES ON SAFETY

### 1.1 GENERAL NOTES ON SAFETY

This operation manual is applicable for the machine RO-TOMax 2.0. The machine may only be handled by personnel who are qualified.

Hold power tools by insulated gripping surfaces when performing an operation where the cutting tool may contact hidden wiring or its own cord. Contact with a «live» wire will make exposed metal parts of the tool «live» and shock the operator.



**WARNING: Read all safety instructions, work instructions, illustrations and technical data for this power tool.** Failure to observe the following work instructions may result in electric shock, fire, and/or serious injury.



Save all warnings and instructions for future reference.

#### WARNING

To reduce the risk of injury, user must read and understand instruction manual.

### 1.2 USE OF THE MACHINE FOR PURPOSES FOR WHICH IT IS INTENDED

The machine with adjustable speed drive is intended exclusively for use as a hand-held tool for grinding or polishing without the use of water. Make sure that only SUHNER products are used as flexible shafts, hand tools and abrasives. A grounding connection or grounding with a fault current switch is required. Flexible shafts with connection thread M10 (type DIN 10).

### 1.3 INCORRECT USE



This machine may not be used for work which does not serve for the abrasive surface machining or refining of metals or non-metals and near combustible liquids, gases or materials.

### 1.4 EC DECLARATION OF CONFORMITY

Otto Suhner GmbH of Trottäcker 50, D-79701 Bad Säckingen, hereby declares under sole responsibility that the product with the serial or batch no. (see reverse side) complies with the requirements under the Directive 2014/30/EU, 2006/42/EC, 2011/65/EU. Applied standards: EN ISO 12100, EN 60745, EN 55014-1, EN 55014-2, EN 61000-3-2, EN 61000-3-3. Document Agent: T. Fischer. D-Bad Säckingen, 10/2019.

T. Fischer/Division manager



## 2. COMMISSIONING

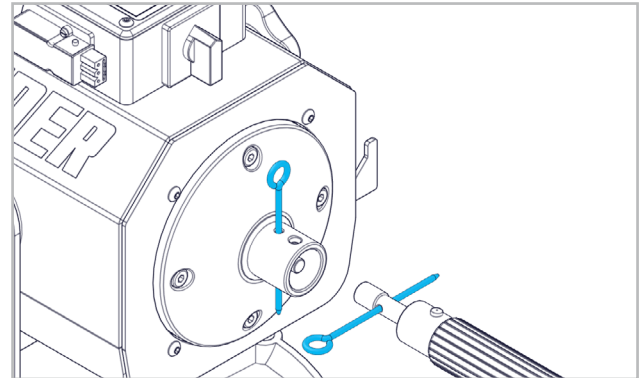
### 2.1 PRIOR TO TAKING THE MACHINE INTO SERVICE



Before connecting tool to a power source, be sure the voltage supplied is the same as specified on the name plate of the tool.

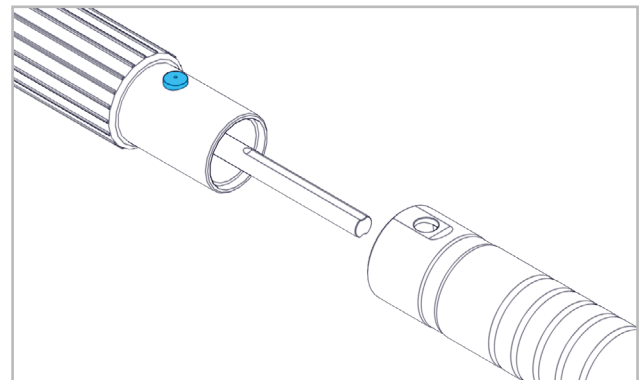
### 2.2 TAKING THE MACHINE INTO SERVICE

#### 2.2.1 FLEXIBLE SHAFT



Block threaded connection with locking pin. Use locking pin to screw threaded coupling onto the shaft. Insert locking knob and hose coupling into the connection bore. Make sure that the locking knob snaps in.

#### 2.2.2 ATTACHING/DETACHING THE HAND TOOL



Press locking knob. Slide hand tool over the hose coupling. Make sure that the locking knob snaps in. For more information please refer to the user's manual of the hand tool.

#### 2.2.3 ATTACHING/DETACHING THE ABRASIVE

For detailed information please refer to the user's manual for the hand tool used. The abrasive must be fastened snug against installed tools.



Let the abrasive run briefly at idling speed without load. In the event of strong vibrations or other deficiencies shut down the machine immediately and rectify deficiencies or fit a new abrasive.



## 2.2.4 SAFETY GUARD



If a safety guard is supplied with the hand tool, it is imperative that the safety guard be used.

## 2.3 RATING DATA

### 2.3.1 SPECIFICATIONS

Voltage	1x230/240V - 50/60Hz, 8.9A
Power Input	2000W
Power Output	1650W
Protection class	1
Type of protection	IP45
Overload protection	yes
No-load speed	500-13'000min <sup>-1</sup>
Sound pressure level	77dB(A), K=1.5m/s <sup>2</sup>
Threaded connection for flexible shafts of type:	
DIN 10	M10
NA 4, NA 7, NA 10, NA 12	see catalog
NA 10 DIN 10/G28 STEP	03002613
NA 12 DIN 10 G28 STEP	03002912

### 2.3.2 VIBRATION MESUREMENT VALUES OF HAND TOOLS

BSG 10	Test grinding wheel ø 100x25 Measurement value <2.5m/s <sup>2</sup> /K=1.5m/s <sup>2</sup> Drive 7'000min <sup>-1</sup>
FSM 1:1	Test grinding wheel ø 180x6 Measurement value 4.7m/s <sup>2</sup> /K=1.5m/s <sup>2</sup> Drive 8'000min <sup>-1</sup>
WI 7, WI 10	Test grinding wheel ø 50x6 Measurement value <2.5m/s <sup>2</sup> /K=1.5m/s <sup>2</sup> Drive 15'000min <sup>-1</sup>
WH 12	Test grinding wheel ø 100x25 Measurement value <2.5m/s <sup>2</sup> /K=1.5m/s <sup>2</sup> Drive 10'000min <sup>-1</sup>
FH 12	Test grinding wheel ø 80x10 Measurement value <2.5m/s <sup>2</sup> /K=1.5m/s <sup>2</sup> Drive 12'000min <sup>-1</sup>
FH 10	Test grinding wheel ø 80x10 Measurement value <2.5m/s <sup>2</sup> /K=1.5m/s <sup>2</sup> Drive 15'000min <sup>-1</sup>
FH 7, FH 4	Test grinding wheel ø 25x10 Measurement value <2.5m/s <sup>2</sup> /K=1.5m/s <sup>2</sup> Drive 15'000min <sup>-1</sup>

According to ISO/EN 60745.



The specified vibration value was measured with a standardised test method and may differ from the actual operating value. The specified value can be used for product comparisons or for an introductory assessment of work breaks.

## 2.4 OPERATING CONDITIONS

Temperature range during operation: 0 to +50°C  
Relative air humidity: 90% at +30°C, 65% at +50°C



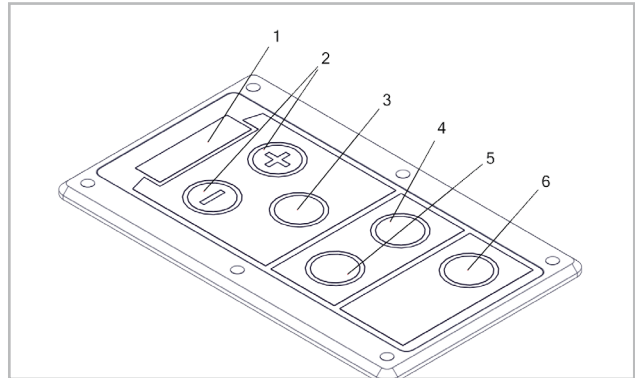
To avoid strong looping movements and beaming of the flexible shafts, the working pressure must be reduced.



## 3. HANDLING / OPERATION

### 3.1 MACHINE

#### 3.1.1 CONTROL KEYPAD



Speed gauge (1). Speed correction «-/+» (2). Speed confirmation «enter» (3). «run» start command (4). «stop» stop command (5). ON/OFF «step» safety device (6).

#### 3.1.2 STARTING THE MACHINE



Before turning on the machine, make sure to remove wrenches and adjusting tools.

When turning on, hold the flexible shaft extended. During operation make sure that the flexible shafts have large bend radius.

Before starting the machine, hold the hand tool against turning!

Operate power switch of the machine.

Speed gauge blinking.

Pre-select speed with key «-/+».

The speed gauge blinks until the pre-selection is confirmed with the «enter» key.

The speed is saved.

If a start command is not issued within 60 seconds, the speed gauge will start to blink.

Now pre-select the speed again by pressing the «enter» key.

Press the «run» key = Start the machine.

During operation the speed can be varied with the «-/+» keys.

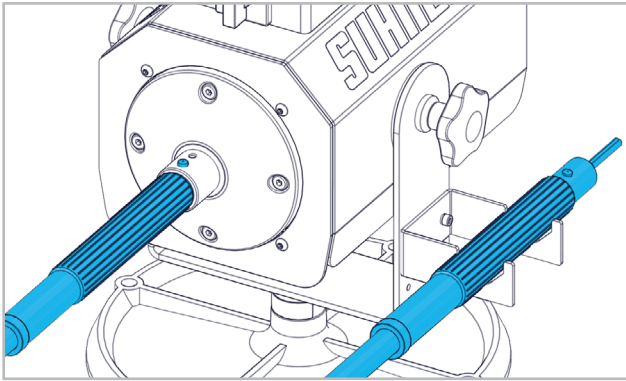
#### 3.1.3 MACHINE STOP

Press «stop» key.

Hold hand tool steady until the speed Zero is reached.

Speed blinks.

3.1.4 SHAFT RECEPTACLE



On production stop place shaft in the appropriate shaft receptacle (type STM).



On prolonged interruption of work detach shafts and hand tools and store shaft straight.



When the tool is not being used unplug the power connector.

3.2 ABRASIVES



Speed rating on the abrasive is equal to or greater than the speed adjusted on the machine.

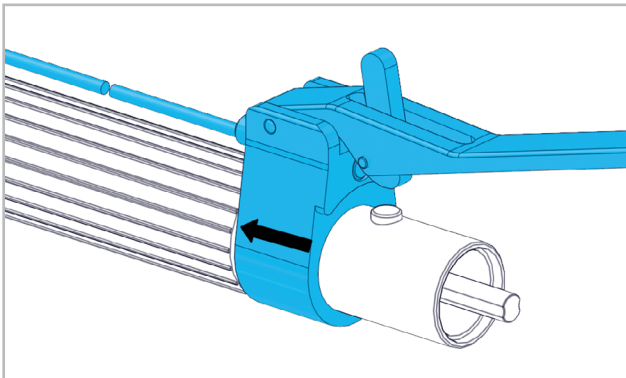
Exclusively abrasives from the SUHNER catalog are to be used.

Threat and store abrasives appropriately.

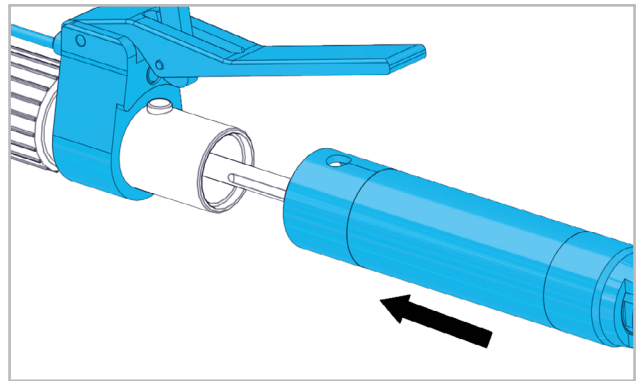
Damaged abrasives discs may not be used.

3.3 «STEP G28» SAFETY DEVICE (OPTION)

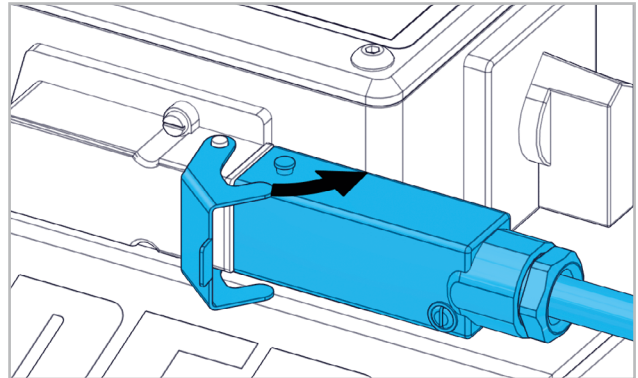
The «step» safety device services for stopping the hand tool drive.



Fit STEP device on the shaft.



Connect hand tool to the shaft.



Plug the connector into the outlet socket and secure with clasp.

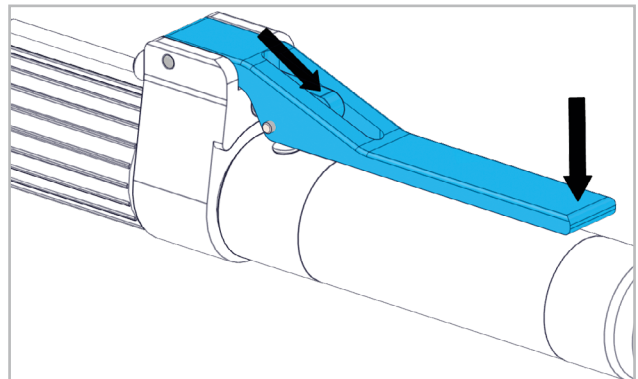
3.3.1 TURN ON «STEP» SAFETY DEVICE

Press key «on/off».

The edge of the keypad lights up: The machine can be operated with the «step» safety device only.

Pre-select speed with keys «-/».

Confirmation: Press «enter» key.



Push latch forward and completely press down lever. The start can only be initiated if the lever is pressed down.

«run» start key.



### 3.3.2 TURN OFF «STEP» SAFETY DEVICE

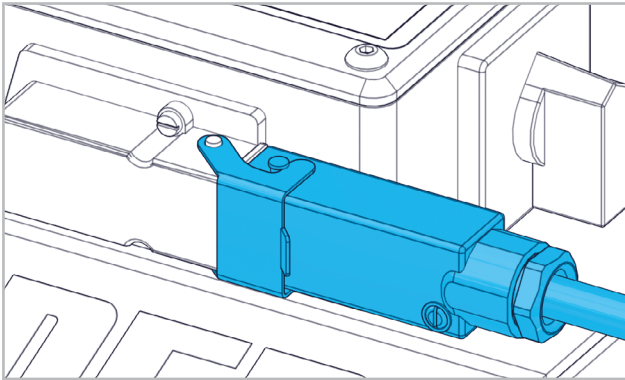
«stop» stop key.

Turn off «step» by pressing the «on/off» key until the key lighting is turned off (approx 3 sec.).

## 3.4 TURN ON AND OFF WITH THE «STEP» PLUG CONNECTOR

### 3.4.1 TURN ON

Power switch on.



«Step» socket: Connector for plug connector. Various switching element possible.

Hold «run» button depressed.

Hold step «on/off» depressed briefly. The yellow edge starts to blink.

Pre-select speed with key «+/-».

Press «enter» key.

Start or stop possible via connected switching element.

### 3.4.2 TURN OFF

Press «stop» button.

Speed indicator blinks.

Hold step «on/off» button depressed approx. 3 s. The blinking of the speed indicator extinguishes.



When changing tools or abrasives the «step» function is always to be turned off with the «stop» key.

## 3.5 INITIATION SAFETY INSTRUCTIONS



During operation avoid sharp bendings of the flexible shaft. Excessively small bend radius will result in premature wear. Strong whipping movements and convulsions of the flexible shaft are signs of overloading. As countermeasures use smaller tool or increase rotational speed. However, this only in strict observation of the instructions on the maximum allowed circumferential speed of the respective tool.



# 4. SERVICE / MAINTENANCE

## 4.1 PREVENTIVE MAINTENANCE

### 4.1.1 MAINTENANCE OF THE MACHINE



Before any maintenance work is carried out, pull out the power connector!

Dry the machine and keep clean in storage.

Keep cooling air openings unclogged.

Clean air filter daily. Remove filter from the machine and blow out with compressed air or clean with water. Reinstall filter in dry condition. Replace as required.

Regularly check connection line. Have defective lines or connectors replaced. Have repairs done by a technician only.

Do not spray down with water. Clean surface with lightly moistened rags.

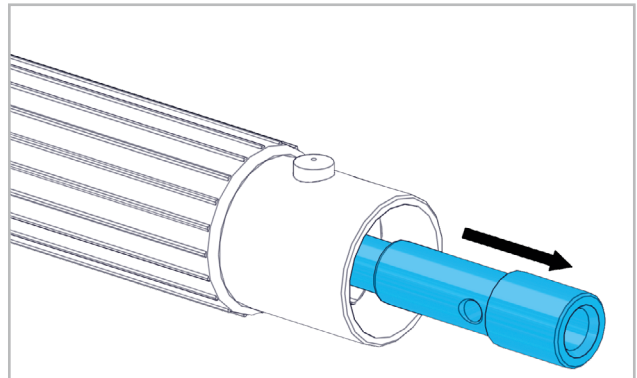
### 4.1.2 MAINTENANCE OF THE FLEXIBLE SHAFT



Store flexible shafts in dry and clean condition.

New or freshly greased shafts require a run-in time of approx. 1 hour.

In case of daily use lubricate monthly:



Pull shaft core out of protective tubing. Remove old shaft grease. Lubricate shaft core with shaft grease only lightly (1 kg can, order no. 904 832). Replace worn shaft core (see SUHNER catalogue). Keep hose coupling in clean - lightly greased condition. Replace worn couplings (see SUHNER catalogue).

## 4.2 TROUBLESHOOTING

Display message: STEP

Lever of STEP circuit not pressed.

Press lever before «run» start command.

Malfunctions not listed here are to be repaired by a SUHNER repair service organization.

## 4.3 SPARE PARTS

See page 4-9.

DE  
FR  
EN  
IT  
ES  
PT  
NL  
SE  
FI  
CZ  
PL  
CN

DE

#### 4.4 REPAIR

If the machine strict observance of the manufacturing and testing method the tool should happen to fail, it must be repaired by an authorized SUHNER agency.

FR

If the connection lead needs to be replaced, risks to safety are only eliminated when the manufacturer or its representative replaces the connection lead.

EN

#### 4.5 WARRANTY

In the event of the tool being improperly handled, used for purposes for which it is not intended and/or of the service and maintenance instructions not being observed by non-authorized persons, no warranty shall be in effect for damages/consequential damages.

IT

Complaints can only be honored if the machine is returned in the undisassembled condition.

ES

#### 4.6 STORAGE

Temperature range during operation: -15°C to +50°C  
Max. relative air humidity: 90% at +30°C, 65% at +50°C

PT

#### 4.7 DISPOSAL / ENVIRONMENTAL COMPATIBILITY

This machine consists of materials which can be disposed of in a recycling process.

Before disposal, render the machine unusable.



Do not throw the machine into the garbage collection.

NL

According to national regulations this machine must be recycled in an environmentally-friendly manner.

SE

FI

CZ

PL

CN

CN

PL

CZ

FI

SE

NL

PT

ES

IT

EN

FR

DE



## 1. PRESCRIZIONI DI SICUREZZA

### 1.1 INFORMAZIONI GENERALI SULLA SICUREZZA

Questo manuale tecnico si riferisce alla seguente macchina ROTOMax 2.0. È autorizzato a manipolare la macchina esclusivamente personale qualificato.



**AVVISO Leggere tutte le raccomandazioni di sicurezza, le istruzioni, le illustrazioni e i dati tecnici acclusi a questo utensile elettrico.** In

*caso di mancata osservanza delle istruzioni riportate di seguito vi è il rischio di shock elettrico, incendio e/o lesioni gravi.*



Conservare tutte le raccomandazioni di sicurezza e le istruzioni anche per il futuro.

### 1.2 IMPIEGO CONFORME DELLA MACCHINA

La macchina a regime regolabile è destinata unicamente all'impiego quale utensile a mano per levigare o lucidare senza impiego di acqua. Occorre prestare attenzione ad impiegare esclusivamente prodotti SUHNER (alberi flessibili, accessori e mezzi abrasivi). Sicurezza di rete è necessaria una messa a terra od una messa a terra con interruttore differenziale. Alberi flessibili con filetto di raccordo M10 (tipo DIN10).

### 1.3 IMPIEGO NON CONFORME DELLA MACCHINA



Questa macchina non può essere impiegata per lavori che non servono al trattamento delle superfici o al miglioramento superficiale di metalli o non metalli mediante levigatura e nelle vicinanze di liquidi, gas o materiali infiammabili.

### 1.4 DICHIARAZIONE DI CONFORMITÀ CE

Con la presente, la Otto Suhner GmbH, Trottäcker 50, D-79701 Bad Säckingen dichiara sotto la propria esclusiva responsabilità che il prodotto contrassegnato con il numero di serie o con il numero di lotto (vedi retro) è conforme alle specifiche delle direttive 2014/30/EU, 2006/42/CE, 2011/65/EU. Norme applicate: EN ISO 12100, EN 60745, EN 55014-1, EN 55014-2, EN 61000-3-2, EN 61000-3-3. Responsabile della documentazione: T. Fischer. D-Bad Säckingen, 10/2019.

T. Fischer/Presidente di divisione



## 2. MESSA IN SERVIZIO

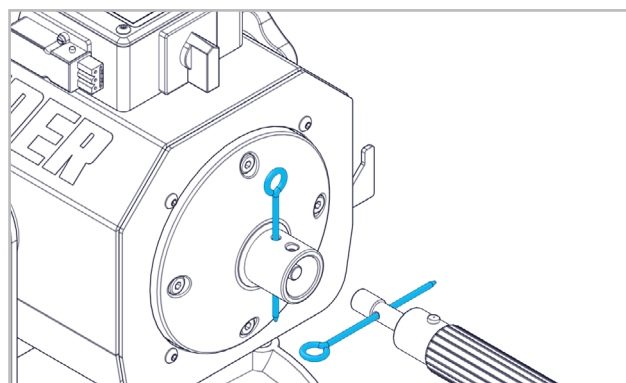
### 2.1 PRIMA DELLA MESSA IN FUNZIONE



Verificare la tensione di rete. La tensione della fonte di alimentazione deve corrispondere a quella indicata sulla placchetta del modello.

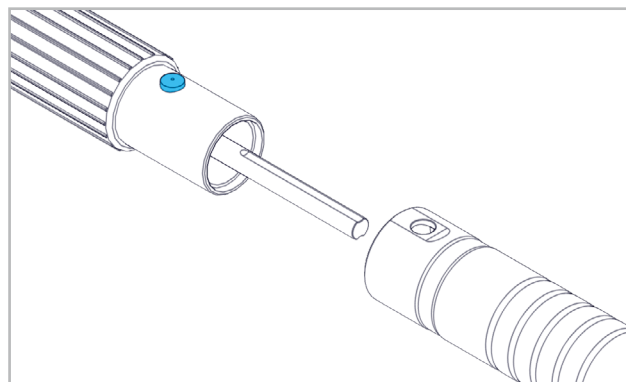
## 2.2 MESSA IN FUNZIONE

### 2.2.1 ALBERO FLESSIBILE



Bloccare il raccordo filettato con il perno d'arresto. Avvitare l'attacco filettato dell'albero mediante il perno d'arresto. Premere il pulsante d'arresto e raccordare l'attacco del tubo nel foro di raccordo. Assicurarsi che il pulsante d'arresto si blocchi.

### 2.2.2 MONTAGGIO/SMONTAGGIO DELL'UTENSILE A MANO



Premere il pulsante di arresto. Inserire l'utensile a mano sull'attacco del tubo. Assicurarsi che il pulsante d'arresto si blocchi. Per maggiori informazioni, vedi manuale tecnico dell'utensile a mano.

### 2.2.3 MONTAGGIO/SMONTAGGIO DI AGENTI ABRASIVI

Per informazioni più dettagliate, vedi manuale tecnico dell'utensile a mano impiegato. Gli agenti abrasivi devono essere saldamente fissati all'utensile impiegato.



Lasciar ruotare brevemente l'agente abrasivo a regime minimo senza sforzo. In caso di forti vibrazioni o altri difetti di funzionamento, la macchina deve essere immediatamente spenta, il difetto deve essere rimosso o deve essere montato un nuovo agente abrasivo.

### 2.2.4 COPERTURA DI PROTEZIONE



Se l'utensile a mano viene fornito con una copertura di protezione, la stessa deve essere utilizzata.

## 2.3 DATI SULLE PRESTAZIONI

### 2.3.1 DATI TECNICI

Tensione di rete	1x230/240V - 50/60Hz, 8.9A
Potenza assorbita	2000W
Potenza emessa	1650W
Classe di protezione	1
Genere di protezione	IP45
Protezione dal sovraccarico	Si
Regime al minimo	500-13'000min <sup>-1</sup>
Livello di pressione sonora	77dB(A), K=1.5m/s <sup>2</sup>
Raccordo filettato per alberi flessibili tipo:	
DIN10	M10
NA 4, NA 7, NA 10, NA 12	vedi catalogo
NA 10 DIN10/G28 STEP	03002613
NA 12 DIN 10/G28 STEP	03002912

### 2.3.2 VALORI DI VIBRAZIONE MISURATI UTENSILI A MANO

BSG 10	Disco di prova ø 100x25 Valori misurati <2.5m/s <sup>2</sup> /K=1.5m/s <sup>2</sup> Regime 7'000min <sup>-1</sup>
FSM 1:1	Disco di prova ø 180x6 Valori misurati 4.7m/s <sup>2</sup> /K=1.5m/s <sup>2</sup> Regime 8'000min <sup>-1</sup>
WI 7, WI 10	Disco di prova ø 50x6 Valori misurati <2.5m/s <sup>2</sup> /K=1.5m/s <sup>2</sup> Disco di prova 15'000min <sup>-1</sup>
WH 12	Testscheibe ø 100x25 Valori misurati <2.5m/s <sup>2</sup> /K=1.5m/s <sup>2</sup> Disco di prova 10'000min <sup>-1</sup>
FH 12	Testscheibe ø 80x10 Valori misurati <2.5m/s <sup>2</sup> /K=1.5m/s <sup>2</sup> Disco di prova 12'000min <sup>-1</sup>
FH 10	Testscheibe ø 80x10 Valori misurati <2.5m/s <sup>2</sup> /K=1.5m/s <sup>2</sup> Disco di prova 15'000min <sup>-1</sup>
FH 7, FH 4	Testscheibe ø 25x10 Valori misurati <2.5m/s <sup>2</sup> /K=1.5m/s <sup>2</sup> Disco di prova 15'000min <sup>-1</sup>

Secondo ISO/EN 60745.



Il valore delle vibrazioni indicato è stato misurato secondo un procedimento di controllo normalizzato e può essere diverso da quello rilevato in caso di un utilizzo effettivo. Può essere impiegato per il confronto tra prodotti o per una valutazione introduttiva dell'interruzione.

## 2.4 CONDIZIONI DI ESERCIZIO

Temperature di esercizio: 0 a +50°C

Umidità relativa: 90% a + 30°C, 65% a +50°C



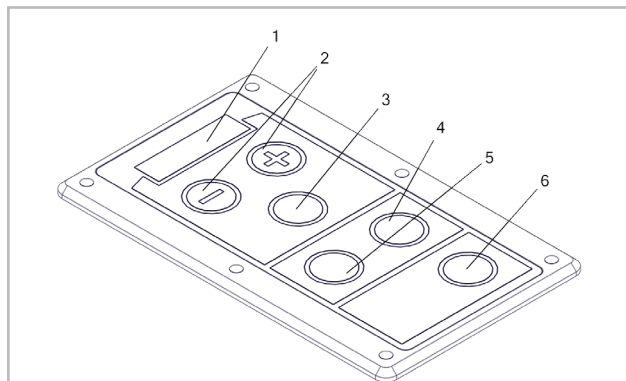
Per evitare forti vibrazioni e piegamenti dell'albero flessibile, la pressione di lavoro deve essere ridotta.



## 3. MANIPOLAZIONE / IMPIEGO

### 3.1 MACCHINA

#### 3.1.1 TASTI DI FUNZIONE



Indicatore del regime (1). Correzione del regime «-/+» (2). Conferma del regime «enter» (3). Comando «run» (4). Comando «stop» (5). Dispositivo di sicurezza «step» ACCESO/SPENTO (6).

#### 3.1.2 ACCENSIONE DELLA MACCHINA



Rimuovere la chiave e gli utensili di regolazione prima dell'accensione.

Mantenere teso l'albero flessibile nel corso dell'accensione.

Nell'esercizio della macchina e nel suo immagazzinamento vegliare affinché l'albero flessibile non sia sottoposto a curvature eccessive.

Prima dell'accensione della macchina stringere con forza l'utensile a mano!

Inserire l'interruttore principale della macchina.

L'indicatore del regime lampeggia.

Selezionare il regime mediante i tasti «+/-».

L'indicatore del regime lampeggia fino a quando il regime impostato viene confermato con il tasto «enter».

Il regime è memorizzato.

Se entro 60 secondi la macchina non viene accesa, l'indicatore del regime inizia a lampeggiare.

Confermare nuovamente il regime impostato mediante il tasto «enter».

Confermare l'accensione con il tasto «run».

Il regime può essere modificato mentre la macchina funziona mediante i tasti «+/-».

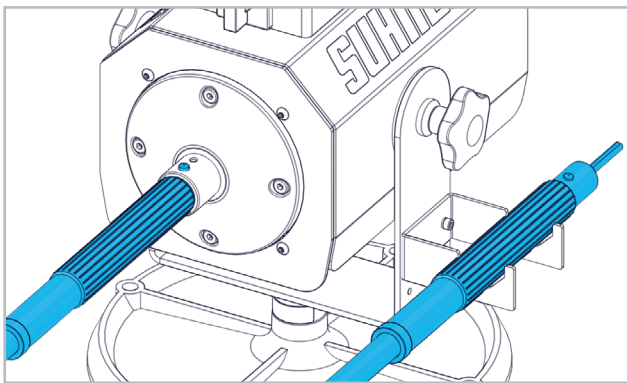
#### 3.1.3 SPEGNIMENTO DELLA MACCHINA

Premere il tasto «stop».

Stringere l'utensile a mano, fino a quando il regime raggiunge lo 0.

L'indicatore del regime lampeggia.

3.1.4 SUPPORTO DELL'ALBERO



In caso di interruzione del lavoro, appoggiare l'albero nell'apposito supporto (digita STM).



In caso di interruzioni prolungate del lavoro, gli alberi e gli utensili a mano devono essere smontati e depositati su una superficie piana.



In caso di mancato utilizzo, staccare la presa di corrente.

3.2 AGENTI ABRASIVI



Il regime dell'agenti abrasivi deve essere uguale o maggiore rispetto al regime impostato sulla macchina.

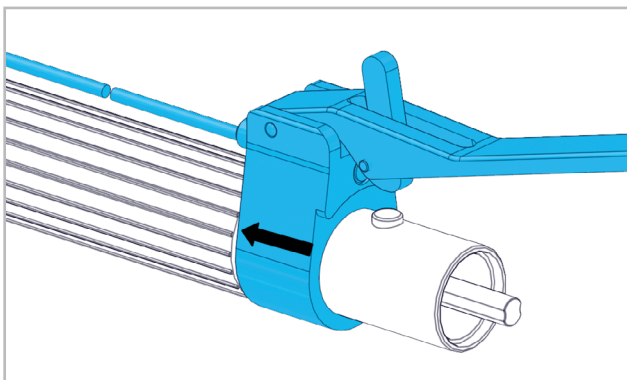
Utilizzare esclusivamente agenti abrasivi del catalogo SUHNER.

Depositare e manipolare gli agenti abrasivi con cura.

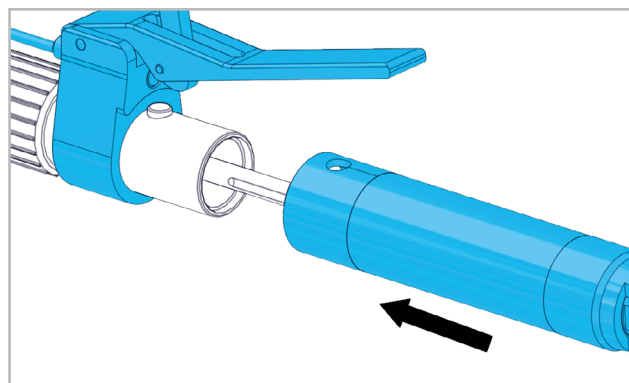
Agenti abrasivi danneggiati non possono più essere utilizzati.

3.3 DISPOSITIVO DI SICUREZZA «STEP G28» (OPZIONALE)

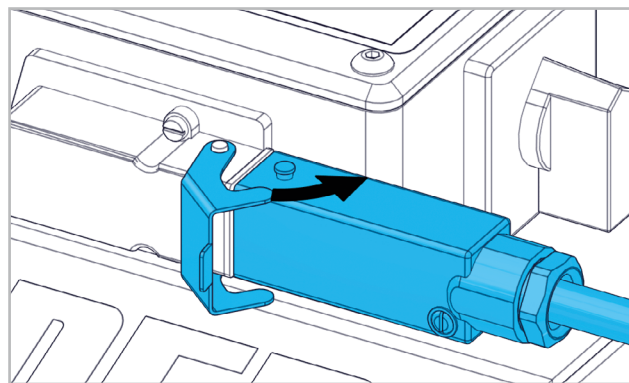
Il dispositivo di sicurezza «step» serve esclusivamente all'arresto del motore rispetto all'utensile a mano in caso di urgenza.



Montaggio del dispositivo «step» sull'albero.



Raccordare l'utensile a mano all'albero.



Inserire la spina nella presa di contatto ed assicurare con il fermaglio.

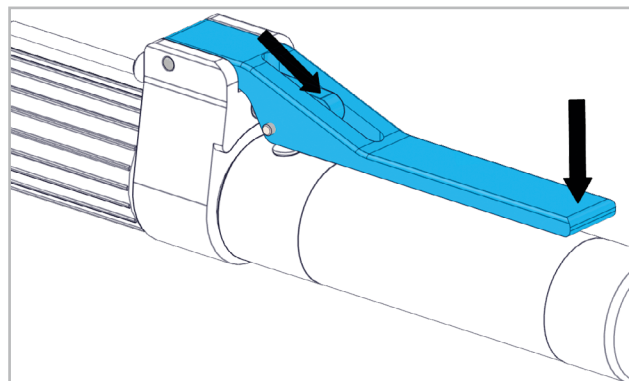
3.3.1 INSERIRE IL DISPOSITIVO DI SICUREZZA «STEP»

Premere il tasto «on/off».

Il bordo della tastiera si illumina: l'impiego della macchina è possibile unicamente con il dispositivo di sicurezza «step».

Selezionare il regime con i tasti «+/-».

Confermare con il tasto «enter».



Far scorrere il dispositivo di bloccaggio e premere a fondo la leva. L'avvio è possibile solo quando la leva è completamente abbassata.

Avvio con il tasto «run».

3.3.2 DISINSERIERE IL DISPOSITIVO DI SICUREZZA «STEP»

Premere il tasto «stop».

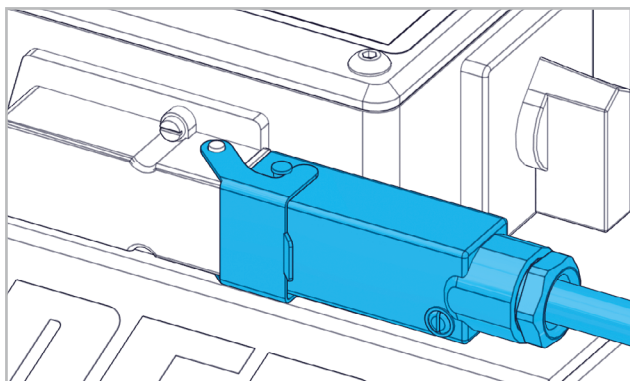
Disinserimento dello «step» premendo il tasto «on/off» fino a quando l'illuminazione della tastiera si spegne (ca. 3 secondi).



### 3.4 INSERIMENTO E DISINSERIMENTO TRAMITE LA PRESA «STEP»

#### 3.4.1 INSERIMENTO

Interruttore principale acceso.



Presa «step»: Allacciamento per la spina. Diversi elementi di comando possibili.

Mantenere premuto il tasto «run».

Premere brevemente il tasto STEP «on/off». Il bordo giallo inizia a lampeggiare.

Selezionare il regime mediante il tasto «+/-».

Premere il tasto «enter».

L'accensione, rispettivamente lo spegnimento è possibile tramite l'elemento di comando allacciato.

#### 3.4.2 DISINSERIMENTO

Premere il tasto «stop».

L'indicatore del regime lampeggia.

Mantenere premuto il tasto step «on/off» per circa 3 secondi. Il lampeggiamento dell'indicatore di regime cessa.



In caso di sostituzione di utensili oppure di agenti abrasivi, la funzione «step» deve sempre essere esclusa mediante il tasto «stop».

### 3.5 PRESCRIZIONI DI SICUREZZA RELATIVE ALL'IMPIEGO



Nel corso del lavoro, evitare piegature eccessive dell'albero flessibile. Raggi di curvatura eccessivamente stretti producono un'usura prematura. Forti vibrazioni e piegamenti dell'albero flessibile sono indice di sovraccarico. In questo caso, ridurre la pressione di lavoro, utilizzare utensili più piccoli o aumentare il regime. Ciò deve tuttavia avvenire solo nella più stretta osservanza delle prescrizioni di sicurezza relative alla velocità massima di lavoro per il rispettivo utensile.



## 4. SERVIZIO / MANUTENZIONE

### 4.1 MANUTENZIONE PREVENTIVA

#### 4.1.1 MANUTENZIONE DELLA MACCHINA



Prima di qualsiasi lavoro di manutenzione togliere la presa di corrente!

Depositare la macchina in luogo asciutto e pulito.

Mantenere libere le aperture di ventilazione.

Pulire giornalmente il filtro dell'aria. Togliere il filtro dalla macchina e pulire mediante aria compressa oppure acqua. Montare asciutto. In caso di necessità, sostituirlo.

Controllare regolarmente il cavo di alimentazione. Cavi o prese danneggiate devono essere sostituiti. Le riparazioni devono essere eseguite da personale specializzato.

Non lavare con l'acqua. Pulire la superficie con un panno leggermente umido.

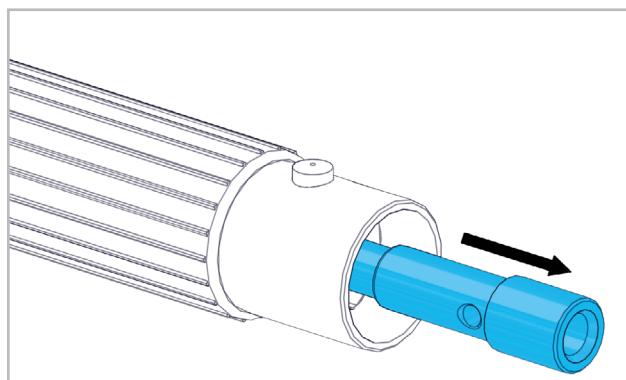
#### 4.1.2 MANUTENZIONE DELL'ALBERO FLESSIBILE



Depositare l'albero flessibile in luogo asciutto e pulito.

Alberi nuovi oppure appena ingrassati necessitano di un tempo di rodaggio di circa 1 ora.

In caso di uso giornaliero, ingrassare una volta al mese:



Togliere l'anima dell'albero dal tubo di protezione. Rimuovere il grasso vecchio. Ingrassare solo leggermente l'anima dell'albero (scatola da 1 kg, n. di ordinazione 904 832). Sostituire le anime dell'albero consumate (vedi catalogo SUHNER). Mantenere pulito il raccordo del tubo - leggermente ingrassato. Sostituire i raccordi del tubo consumati (vedi catalogo SUHNER).

### 4.2 RIMOZIONE DELLE PANNE

Indicazione sul display: STEP

Leva de l'interruttore STEP non premata.

Premere la leva prima del comando di accensione «run».

Ulteriori panne, qui non elencate, devono essere rimosse dall'officina di riparazione SUHNER.

DE

#### 4.3 PEZZI DI RICAMBIO

Vedere pagina 4-9.

FR

#### 4.4 RIPARAZIONE

Se la macchina dovesse guastarsi, nonostante l'accurata fabbricazione e collaudo, la riparazione deve essere affidata ad un servizio clienti autorizzato SUHNER.

Se è necessario utilizzare una linea di allacciamento alla rete, deve essere realizzata dal produttore o da un suo rappresentante al fine di evitare rischi per la sicurezza.

EN

#### 4.5 GARANZIA

Non sussiste diritto alla garanzia in caso di danni o danni conseguenti dovuti alla manipolazione inadeguata, all'uso non conforme alle prescrizioni, al mancato rispetto delle prescrizioni relative alla messa a punto ed alla manutenzione, così come all'impiego da parte di personale non autorizzato.

Reclamazioni possono essere considerate solo se la macchina viene ritornata non smontata.

ES

#### 4.6 IMMAGAZZINAMENTO

Temperature: -15°C a +50°C

Umidità relativa massima dell'aria: 90% a +30°C, 65% a +50°C

PT

#### 4.7 SMALTIMENTO / COMPATIBILITÀ AMBIENTALE

La macchina è composta di materiali che possono essere convogliati in processi di riciclo.

Rendere inutilizzabile la macchina prima dello smaltimento.



Non gettare la macchina nella spazzatura.

In applicazione delle prescrizioni nazionali, questa macchina deve essere smaltita in modo rispettoso dell'ambiente.

SE

FI

CZ

PL

CN





---

- CN
- PL
- CZ
- FI
- SE
- NL
- PT
- ES
- IT
- EN
- FR
- DE



## 1. INDICACIONES RELATIVAS A SEGURIDAD

### 1.1 INDICACIÓN GENERAL RELATIVA A SEGURIDAD

La presente documentación técnica es válida para la siguiente máquina ROTomax 2.0. La máquina debe ser manejada únicamente por personal cualificado.



**ADVERTENCIA** Lea todas las indicaciones de seguridad, instrucciones, figuras y datos técnicos dispuestos en esta herramienta eléctrica. Las negligencias al cumplir las siguientes instrucciones pueden causar una descarga eléctrica, incendio y/o lesiones graves.



Guarde todas las advertencias de seguridad e instrucciones para el futuro.

### 1.2 USO CONFORME AL PRE-VISTO

La máquina con regulación de la velocidad de accionamiento está prevista exclusivamente para el uso como herramienta portátil para lijar o pulir sin uso de agua. Se ha de atender a que se utilicen exclusivamente productos SUHNER como ejes flexibles, portaútiles y medios abrasivos. La máquina tiene que estar protegida por puesta a tierra o puesta a tierra con interruptor de corriente de defecto. Utilizar ejes flexibles con rosca de empalme M10 (tipo DIN 10).

### 1.3 USO NO CONFORME AL PREVISTO



No se permite utilizar esta máquina para trabajos no relacionados con el tratamiento de superficies o con el mejoramiento de materiales metálicos o no metálicos por lijado y en las proximidades de líquidos, gases o materiales inflamables.

### 1.4 DECLARACIÓN DE CONFORMIDAD CE

Otto Suhner GmbH, Trottäcker 50, D-79701 Bad Säckingen declara bajo su única responsabilidad que el producto con el N° de serie o N° de lote (véase la parte posterior) se halla en conformidad con la Directiva 2014/30/EU, 2006/42/CE, 2011/65/EU. Normas técnicas armonizadas: EN ISO 12100, EN 60745, EN 55014-1, EN 55014-2, EN 61000-3-2, EN 61000-3-3. Representante autorizado: T. Fischer. D-Bad Säckingen, 10/2019.  
T. Fischer/Director de División



## 2. PUESTA EN SERVICIO

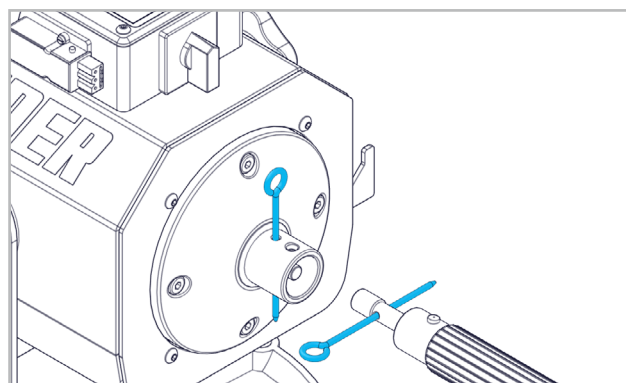
### 2.1 ANTES DE LA PUESTA EN SERVICIO



Comprobar el voltaje de la red. La tensión de la fuente de alimentación tiene que coincidir con la indicada en la placa de características.

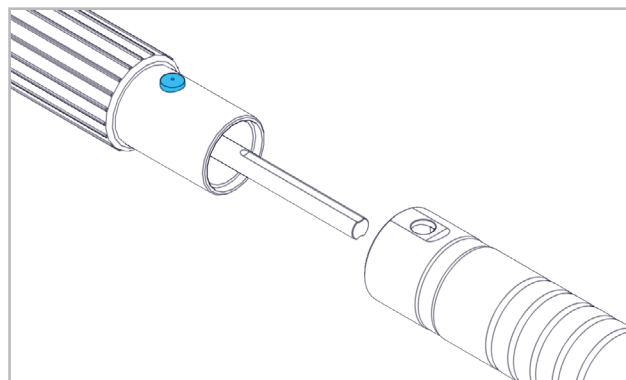
### 2.2 PUESTA EN SERVICIO

#### 2.2.1 EJE FLEXIBLE



Bloquear el empalme roscado con el pasador de fijación. Enroscar el acoplamiento roscado del eje con el pasador de fijación. Presionar el botón de bloqueo y conectar el acoplamiento de manguera en el orificio de empalme. Cerciorarse de que se enclave el botón de bloqueo.

#### 2.2.2 MONTAJE/DESMONTAJE DEL PORTAÚTIL



Presionar el botón del bloqueo. Empalmar el portaútil en el acoplamiento de manguera. Asegurarse de que se enclave el botón de bloqueo. Para más informaciones, véase el manual de instrucciones del portaútil.

#### 2.2.3 MONTAJE/DESMONTAJE DEL MEDIO ABRASIVO

Para información detallada, véase el manual de instrucciones del portaútil utilizado. El medio abrasivo se tiene que fijar firmemente a los útiles utilizados. Hacer funcionar primero brevemente el medio abrasivo a la velocidad de marcha en vacío, sin carga.



Si se producen vibraciones fuertes u otros defectos, parar la máquina inmediatamente, subsanar los defectos o montar un nuevo medio abrasivo.

#### 2.2.4 CUBIERTA PROTECTORA



Si el portaútil se suministra con cubierta protectora, se tiene que utilizar obligatoriamente la misma.

## 2.3 DATOS DE RENDIMIENTO

### 2.3.1 DATOS TÉCNICOS

Tensión de red	1x230/240V - 50/60Hz, 8.9A
Potencia absorbida	2000W
Potencia suministra	1650W
Clase protección	1
Grado de protección	IP45
Protección contra sobrecarga	Sim
Velocidad en vacío	500-13'000min <sup>-1</sup>
Nivel de presión sonora	77dB(A), K=1.5m/s <sup>2</sup>
Empalme roscado para ejes flexibles tipo:	
DIN 10	M10
NA 4, NA 7, NA 10, NA 12	ver catálogo
NA 10 DIN 10/G28 STEP	03002613
NA 12 DIN 10/G28 STEP	03002912

### 2.3.2 VALORES MEDIDOS DE VIBRACIONES EN PORTAÚTILES

BSG 10	Disco de prueba ø 100x25 Valor de medición <2.5m/s <sup>2</sup> /K=1.5m/s <sup>2</sup> Accionamiento 7'000min <sup>-1</sup>
FSM 1:1	Disco de prueba ø 180x6 Valor de medición 4.7m/s <sup>2</sup> /K=1.5m/s <sup>2</sup> Accionamiento 8'000min <sup>-1</sup>
WI 7, WI 10	Disco de prueba ø 50x6 Valor de medición <2.5m/s <sup>2</sup> /K=1.5m/s <sup>2</sup> Accionamiento 15'000min <sup>-1</sup>
WH 12	Disco de prueba ø 100x25 Valor de medición <2.5m/s <sup>2</sup> /K=1.5m/s <sup>2</sup> Accionamiento 10'000min <sup>-1</sup>
FH 12	Disco de prueba ø 80x10 Valor de medición <2.5m/s <sup>2</sup> /K=1.5m/s <sup>2</sup> Accionamiento 12'000min <sup>-1</sup>
FH 10	Disco de prueba ø 80x10 Valor de medición <2.5m/s <sup>2</sup> /K=1.5m/s <sup>2</sup> Accionamiento 15'000min <sup>-1</sup>
FH 7, FH 4	Disco de prueba ø 25x10 Valor de medición <2.5m/s <sup>2</sup> /K=1.5m/s <sup>2</sup> Accionamiento 15'000min <sup>-1</sup>

Según ISO/EN 60745.



El valor de oscilación indicado se ha medido según un procedimiento de verificación estandarizado y se puede diferenciar del valor con un uso real. Se puede utilizar para una comparación de producto o para una evaluación de la suspensión preliminar.

## 2.4 CONDICIONES DE USO

Gama de temperaturas en servicio: 0 a +50°C

Humedad relativa del aire: 90% a +30°C, 65% a +50°C



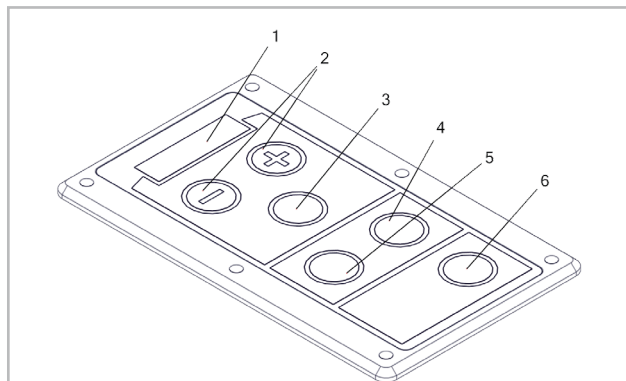
Para evitar movimientos de fuerte balanceo y un encabritamiento del eje flexible, se tiene que reducir la presión de trabajo.



## 3. MANEJO / OPERACIÓN

### 3.1 MÁQUINA

#### 3.1.1 TECLADO DE MANDO



Indicación de velocidad (1). Corrección de la velocidad «-/+» (2). Confirmación de la velocidad con «enter» (3). Comando de arranque «run» (4). Comando de parada «stop» (5). ON/OFF conexión/desconexión del dispositivo de seguridad «step» (6).

#### 3.1.2 PUESTA EN MARCHA DE LA MÁQUINA



Antes de la conexión, retirar la llave y las herramientas de ajuste.

Al conectar, mantener estirado el eje flexible.

Durante el trabajo y el almacenaje, atender a que el eje flexible presente radios de curvatura grandes.

¡Antes de poner en marcha la máquina, sostener firmemente el portaútil!

Accionar el interruptor principal de la máquina.

La indicación de velocidad parpadea.

Preseleccionar la velocidad con las teclas «-/+».

La indicación de velocidad parpadea hasta que se confirma la preselección con «enter».

La velocidad está memorizada.

Si no se da el comando de arranque en un plazo de 60 segundos, comienza a parpadear de nuevo la indicación de velocidad.

Confirmar de nuevo la preselección de la velocidad con la tecla «enter».

Pulsar la tecla «run».

La velocidad se puede modificar durante el funcionamiento con las teclas «-/+».

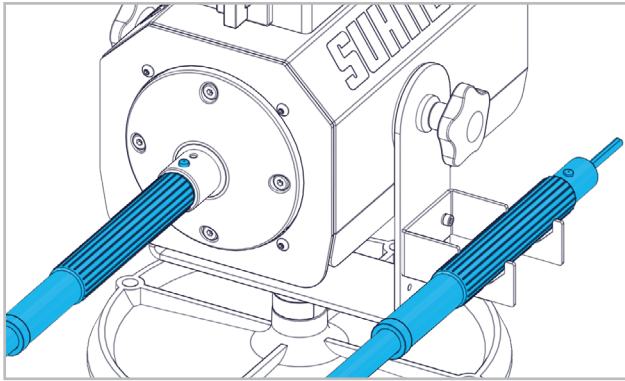
#### 3.1.3 PARADA DE LA MÁQUINA

Pulsar la tecla «stop».

Mantener sujeto el portaútil hasta que la velocidad indicada sea cero.

La indicación de velocidad parpadea.

3.1.4 DEPÓSITO DEL EJE



Cuando se interrumpa el trabajo, depositar el eje en el alojamiento apropiado (tipo STM).



En caso de una interrupción prolongada del trabajo, desmontar ejes y portaútiles y guardar el eje estirado en posición recta.



Desconectar el enchufe de la red cuando no se utilice la máquina.

3.2 MEDIOS ABRASIVOS



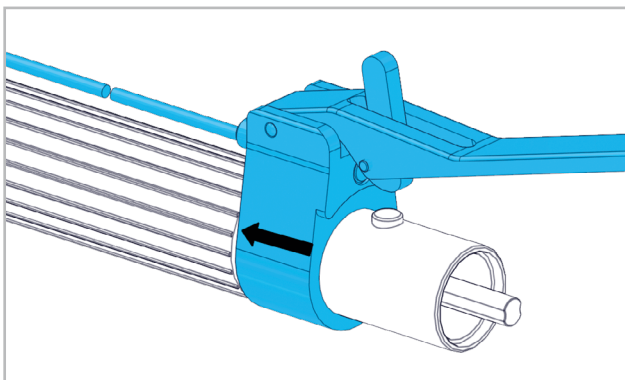
La velocidad de rotación indicada en el medio abrasivo tiene que ser igual o mayor que la velocidad ajustada en la máquina.

Utilizar únicamente medios abrasivos del catálogo SUHNER.

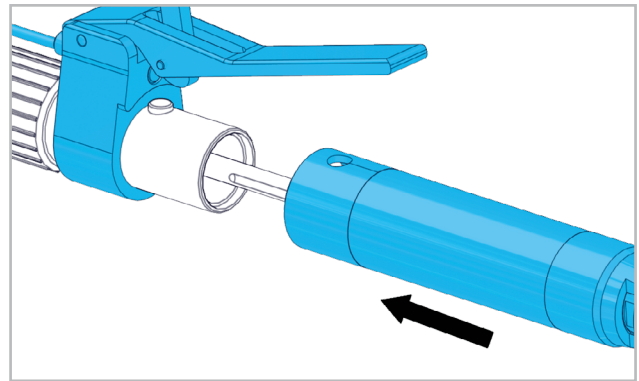
Tratar y almacenar los medios abrasivos con cuidado. No se deben utilizar medios abrasivos deteriorados.

3.3 DISPOSITIVO DE SEGURIDAD «STEP G28» (OPCIÓN)

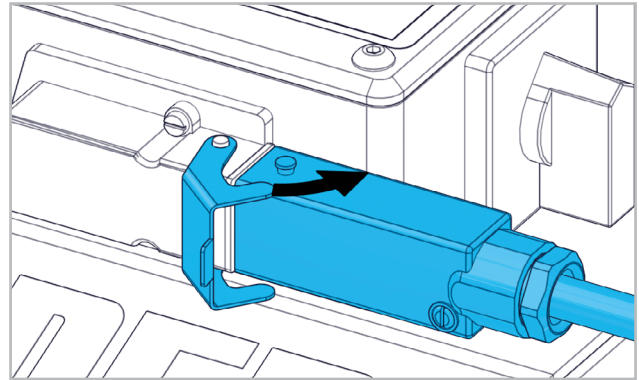
El dispositivo de seguridad «step» sirve exclusivamente para detener el accionamiento desde el portaútil en caso de emergencia.



Montaje del dispositivo «step» en el eje.



Empalmar el portaútil en el eje.



Enchufar el conector en la base de enchufe y asegurarlo con el estribo.

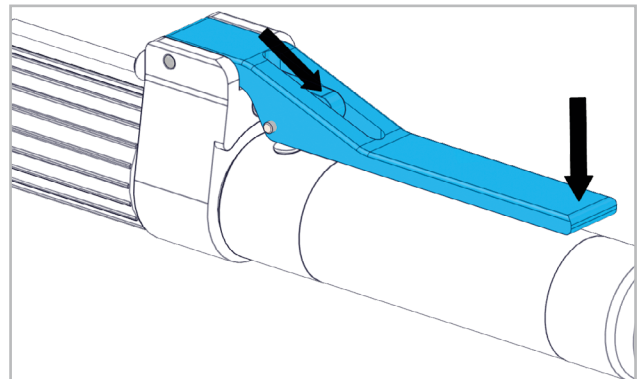
3.3.1 CONECTAR EL DISPOSITIVO DE SEGURIDAD «STEP»

Pulsar la tecla «on/off».

Se ilumina el borde de la tecla: la máquina sólo puede trabajar con el dispositivo de seguridad «step».

Preseleccionar la velocidad con las teclas «-/+».

Confirmación: pulsar la tecla «enter».



Desplazar el bloqueo hacia adelante a presionar por completo la palanca. El arranque sólo se puede activar cuando la palanca está totalmente presionada.

Tecla de arranque «run».

3.3.2 DESCONECTAR EL DISPOSITIVO DE SEGURIDAD «STEP»

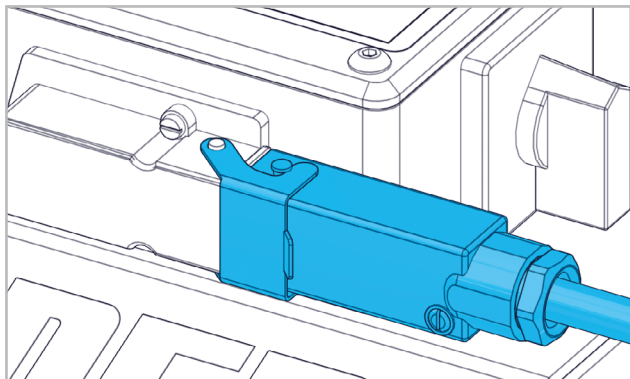
Pulsar la tecla «stop».

Para desconectar «step», pulsar la tecla «on/off» hasta que se apague la iluminación de la tecla (aprox. 3 s).

### 3.4 CONEXIÓN Y DESCONEXIÓN A TRAVÉS DE LA CONEXIÓN «STEP»

#### 3.4.1 CONEXIÓN

Interruptor principal conectado.



Base de enchufe «step»: para acoplamiento de conectores.

Mantener pulsada la tecla «run».

Pulsar brevemente la tecla STEP «on/off». Comienza a destellar el borde amarillo.

Preseleccionar la velocidad con las teclas «-/+».

Pulsar la tecla «enter».

Ahora son posibles el arranque y la parada por medio del elemento de mando enchufado.

#### 3.4.2 DESCONEXIÓN

Pulsar la tecla «stop».

La indicación de velocidad parpadea.

Mantener pulsada unos 3 s la tecla step «on/off». La indicación de velocidad deja de parpadear.



Para cambiar útiles o medios abrasivos se tiene que desconectar siempre la función «step» pulsando la tecla «stop».

### 3.5 INDICACIONES DE SEGURIDAD PARA LA OERACIÓN



Evitar que el eje flexible se curve de forma excesivamente pronunciada durante el trabajo. Radios de curvatura demasiado pequeños son causa de un desgaste prematuro. Movimientos de fuerte balanceo y un encabritamiento del eje flexible son síntomas de sobrecarga. Reducir por lo tanto la presión de trabajo, utilizar útiles más pequeños o incrementar la velocidad de rotación. Sin embargo, esto último se realizará únicamente respetando estrictamente la velocidad periférica máxima admisible para el útil en cuestión.



## 4. MANTENIMIENTO / ENTRETENIMIENTO

### 4.1 MANTENIMIENTO PREVENTIVO

#### 4.1.1 MANTENIMIENTO DE LA MÁQUINA



Sacar el enchufe de la red antes de comenzar cualquier trabajo de mantenimiento.

Guardar la máquina en estado limpio y seco.

Mantener destapadas las aberturas para el aire de refrigeración.

Limpiar diariamente el filtro del aire. Retirar el filtro de la máquina y soplarlo con aire comprimido o lavarlo con agua. Montarlo de nuevo cuando esté seco. Sustituirlo cuando sea necesario.

Controlar periódicamente el cable de conexión. Hacer sustituir cables o enchufes deteriorados. Las reparaciones deben ser realizadas sólo por especialistas.

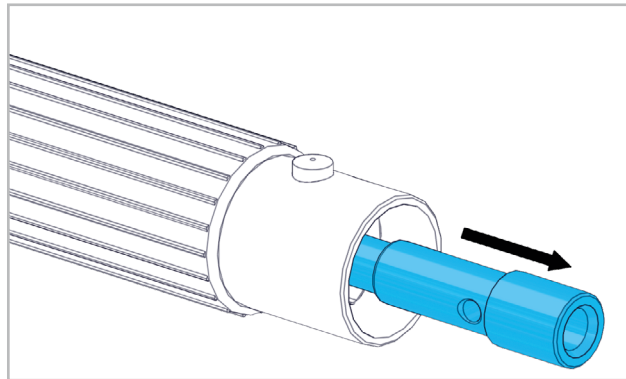
No rociar la máquina con agua. Limpiar la superficie con un trapo ligeramente humedecido.

#### 4.1.2 MANTENIMIENTO DEL EJE FLEXIBLE



Guardar los ejes flexibles en estado seco y limpio. Ejes nuevos o recién engrasados necesitan un tiempo de rodaje de 1 hora aproximadamente.

En caso de uso diario, lubricarlos una vez al mes:



Sacar el alma del eje de la manguera protectora. Eliminar la grasa vieja del eje. Lubricar ligeramente el eje con grasa para ejes (bote de 1 kg, ref. 904 832). Sustituir ejes desgastados (ver catálogo SUHNER). Mantener el acoplamiento de manguera limpio y ligeramente engrasado. Sustituir acoplamientos desgastados (ver catálogo SUHNER).

### 4.2 ELIMINACIÓN DE ANOMALÍAS

Indicación en el visualizador: STEP.

No está presionada la palanca del modo STEP.

Presionar a fondo la palanca antes de dar el comando de arranque «run».

Cualquier otra anomalía diferente de las aquí enumeradas tiene que ser aliminada por un taller de reparación SUHNER).

DE

#### 4.3 REFACCIONES

Ver la página 4-9.

FR

#### 4.4 REPARACIÓN

Esta máquina ha sido fabricado y comprobado con el máximo esmero. Si a pesar de ello se produjera una avería, la reparación deberá ser realizada por un servicio técnico autorizado SUHNER.

Si es necesario sustituir el cable de conexión de red, deberá realizarlo el fabricante o un representante legal para evitar peligros de seguridad.

EN

IT

#### 4.5 GARANTÍA

La garantía no cubre daños directos ni consecuenciales resultantes de un trato inadecuado, de un uso no conforme al previsto, de no respetar las prescripciones de conservación y mantenimiento así como de un manejo por personas no autorizadas.

Las reclamaciones sólo pueden ser admitidas si la máquina se devuelve sin desarmar.

ES

PT

#### 4.6 ALMACENAJE

Gama de temperaturas: -15°C a +50°C

Humedad relativa máx. del aire: 90% a +30°C, 65% a +50°C

NL

#### 4.7 ELIMINACIÓN / COMPATIBILIDAD CON EL MEDIO AMBIENTE

Esta máquina se ha construido con materiales que se pueden someter a un proceso de reciclaje.

Inutilizar la máquina antes de su gestión como residuo.



No tirar la máquina a la basura.

La legislación nacional exige que esta máquina se someta a un reciclaje que no perjudique el medio ambiente.

SE

FI

CZ

PL

CN

DE

FR

EN

IT

ES

PT

NL

SE

FI

CZ

PL

CN





## 1. INDICAÇÕES SOBRE SEGURANÇA

### 1.1 INDICAÇÕES GERAIS SOBRE A TÉCNICA DE SEGURANÇA

Este Manual de Instruções só é válido para a seguinte máquina ROTomax 2.0. Só pessoal qualificado deverá utilizá-las.



**ATENÇÃO** Leia todas as instruções de segurança, recomendações, ilustrações e especificações fornecidas com esta ferramenta elétrica. O não cumprimento das instruções abaixo indicadas podem ter como consequência choques elétricos, incêndios e/ou ferimentos graves.



Guarde todas as instruções e indicações de segurança para futura referência.

### 1.2 UTILIZAÇÃO CORRECTA PARA OS FINS PREVISTOS

A máquina com velocidade de funcionamento regulável destina-se exclusivamente a ser utilizada como esmeriladora e polidora portátil sem utilizar água. Assegurar-se de que para as bichas flexíveis, as empunhaduras e os abrasivos só se utilizam produtos SUHNER. É necessário instalar uma toma de terra ou terra com um disjuntor de corrente de defeito. Bichas flexíveis com conector de rosca M10 (tipo DIN10).

### 1.3 UTILIZAÇÃO INCORRECTA



Não utilizar esta ferramenta para trabalhos alheios ao tratamento de superfícies ou ao enobrecimento de metais ou metalóides e na proximidade de líquidos, gases ou materiais inflamáveis.

### 1.4 DECLARAÇÃO CE DE CONFORMIDADE

Otto Suhner GmbH, Trottäcker 50, D-79701 Bad Säckingen declara, pela presente, sob sua exclusiva responsabilidade, que o produto com os números de série e de lote indicados (no verso), cumpre os requisitos das directivas europeias 2014/30/EU, 2006/42/CE, 2011/65/EU. Normas aplicadas: EN ISO 12100, EN 60745, EN 55014-1, EN 55014-2, EN 61000-3-2, EN 61000-3-3. Subscritor do documento: T. Fischer. D-Bad Säckingen, 10/2019. T. Fischer/Gerente da Divisão



## 2. ARRANQUE INICIAL

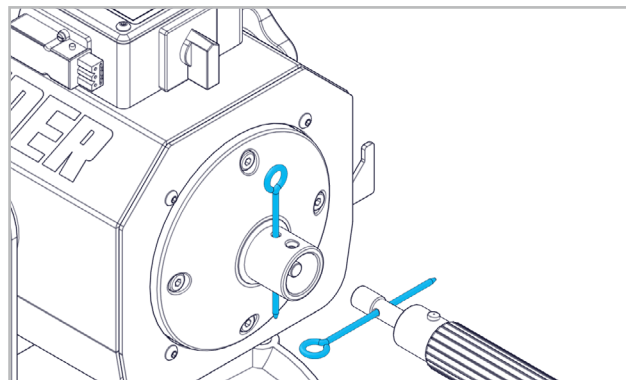
### 2.1 ANTES DO ARRANQUE INICIAL



Controlar a tensão da rede que deve coincidir com os dados da placa de características.

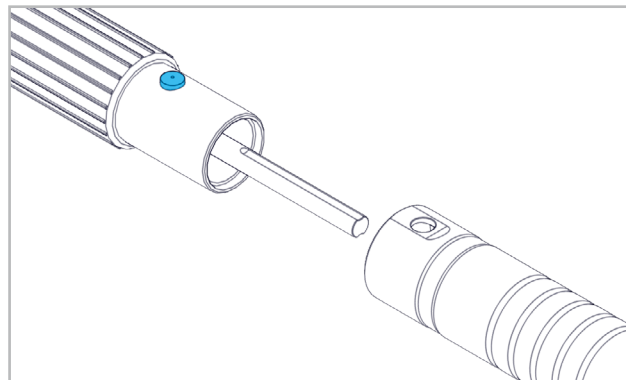
### 2.2 ARRANQUE INICIAL

#### 2.2.1 BICHA FLEXÍVEL



Bloquear o conector roscado com uma cavilha de bloqueio. Utilizar uma cavilha de bloqueio para enroscar o conector roscado da bicha. Premir o botão de bloqueio e introduzir o conector do tubo no orifício do conector. Assegurar-se de que o botão de bloqueio se engata.

#### 2.2.2 MONTAGEM/DESMONTAGEM DA EMPUNHADURA



Premir o botão de bloqueio. Enfiar a empunhadura no tubo. Assegurar-se de que o botão de bloqueio se engata. Para mais informações consultar o manual de instruções da empunhadura.

#### 2.2.3 MONTAGEM/DESMONTAGEM DE MATERIAIS ABRASIVOS

Para informações mais detalhadas consultar o manual de instruções da empunhadura utilizada. Fixar firmemente o material abrasivo com as ferramentas disponíveis. Deixar rodar brevemente em vazio a baixa velocidade.



Caso apareçam fortes vibrações ou outras anomalias, desligar imediatamente a máquina e mudar o material abrasivo.

#### 2.2.4 COBERTURA DE PROTECÇÃO



Se a empunhadura tiver cobertura de protecção deve ser impreterivelmente utilizada.



## 2.3 CARACTERÍSTICAS TÉCNICAS

### 2.3.1 ESPECIFICAÇÕES TÉCNICAS

Tensão da rede	1x230/240V - 50/60Hz, 8.9A
Potência de entrada	2000W
Potência de saída	1650W
Classe de protecção	1
Tipo de protecção	IP45
Protecção contra sobrecargas	Sim
Velocidade em vazio	500-13'000min <sup>-1</sup>
Nível de pressão acústica	77dB(A), K=1.5m/s <sup>2</sup>
Conector roscado para bichas flexíveis tipo:	
DIN 10	M10
NA 4, NA 7, NA 10, NA 12	ver catálogo
NA 10 DIN 10/G28 STEP	03002613
NA 12 DIN 10/G28 STEP	03002912

### 2.3.2 VIBRAÇÃO: VALORES MEÍDIOS NAS EMPUNHADURAS

BSG 10	Disco de prova ø 100x25 Valor medido <2.5m/s <sup>2</sup> /K=1.5m/s <sup>2</sup> Accionamento 7'000min <sup>-1</sup>
FSM 1:1	Disco de prova ø 180x6 Valor medido 4.7m/s <sup>2</sup> /K=1.5m/s <sup>2</sup> Accionamento 8'000min <sup>-1</sup>
WI 7, WI 10	Disco de prova ø 50x6 Valor medido <2.5m/s <sup>2</sup> /K=1.5m/s <sup>2</sup> Accionamento 15'000min <sup>-1</sup>
WH 12	Disco de prova ø 100x25 Valor medido <2.5m/s <sup>2</sup> /K=1.5m/s <sup>2</sup> Accionamento 10'000min <sup>-1</sup>
FH 12	Disco de prova ø 80x10 Valor medido <2.5m/s <sup>2</sup> /K=1.5m/s <sup>2</sup> Accionamento 12'000min <sup>-1</sup>
FH 10	Disco de prova ø 80x10 Valor medido <2.5m/s <sup>2</sup> /K=1.5m/s <sup>2</sup> Accionamento 15'000min <sup>-1</sup>
FH 7, FH 4	Disco de prova ø 25x10 Valor medido <2.5m/s <sup>2</sup> /K=1.5m/s <sup>2</sup> Accionamento 15'000min <sup>-1</sup>

Segundo ISO/EN 60745.



O valor de vibrações indicado foi medido conforme um processo de medição normalizado e pode diferir do valor produzido durante a utilização real. O valor pode usado para comparações de produtos ou para uma avaliação inicial da anulação.

## 2.4 CONDIÇÕES DE OPERAÇÃO

Gama de temperaturas operacionais: 0 a +50°C

Humidade relativa: 90% a +30°C, 65% a +50°C



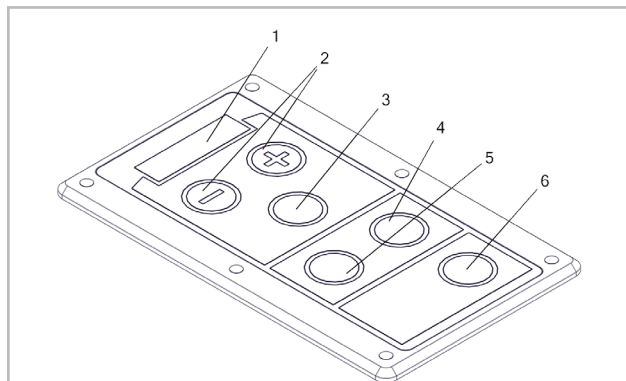
Para evitar cocas e curvaturas excessivas das bichas flexíveis, deve reduzir-se a pressão de trabalho.



## 3. UTILIZAÇÃO / OPERAÇÃO

### 3.1 MÁQUINA

#### 3.1.1 PAINEL DE COMANDO



Indicador do regime de rotações (1). Correção do regime de rotações « -/+ » (2). Confirmação do regime de rotações « enter » (3). Cotão de arranque « run » (4). Botão de paragem « stop » (5). Dispositivo de segurança «step» ON/OFF (6).

#### 3.1.2 ARRANQUE DA MÁQUINA



Antes do arranque, assegurar-se de que se retiraram todas as chaves e ferramentas utilizadas para a regulação.

Durante o arranque, manter a bicha flexível esticada.

Durante o trabalho e quando da sua armazenagem, assegurar-se de que as bichas flexíveis têm grandes raios de curvatura.

Antes do arranque, segurar firmemente a empunhadura da bicha!

Accionar o interruptor principal da máquina.

O indicador do regime de rotações acende intermitentemente.

Pré-seleccionar o regime de rotações com os botões «-/+».

O indicador do regime de rotações continuará a acender intermitentemente até à confirmação com o botão «enter». O regime de rotações será assim memorizado.

O indicador do regime de rotações recomeçará a acender intermitentemente se não se executar um comando de arranque dentro de 60 segundos.

Confirmar outra vez a pré-selecção do regime de rotações com o botão « enter ».

Premer o botão « run ».

Durante o trabalho pode modificar-se o regime de rotações por meio dos botões « -/+ ».

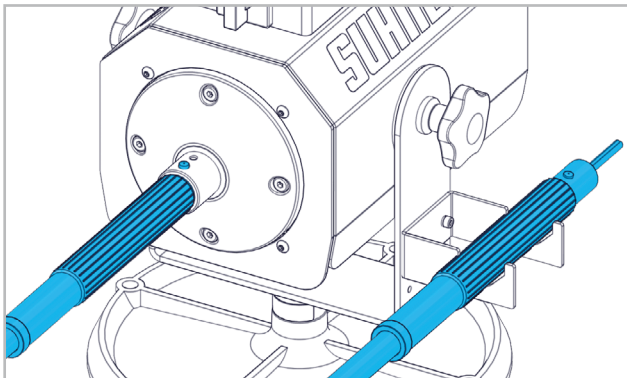
3.1.3 PARAGEM DA MÁQUINA

Premer o botão « stop ».

Segurar a empunhadura até que o indicador do regime de rotações indique zero.

O indicador do regime de rotações começa a acender intermitentemente.

3.1.4 DESCANSO DA BICHA



Durante curtas interrupções no trabalho, colocar a bicha nos descansos laterais apropriados (tipo STM).

**!** Para longas interrupções no trabalho, desmontar a empunhadura da bicha e armazenar esta direita.

**!** Quando a ferramenta não esteja a ser utilizada, tirar a ficha da tomada de corrente.

3.2 MATERIAIS ABRASIVOS

**!** O valor da velocidade de rotação indicado no material abrasivo deve ser igual ou superior ao do regime de rotações seleccionado na máquina.

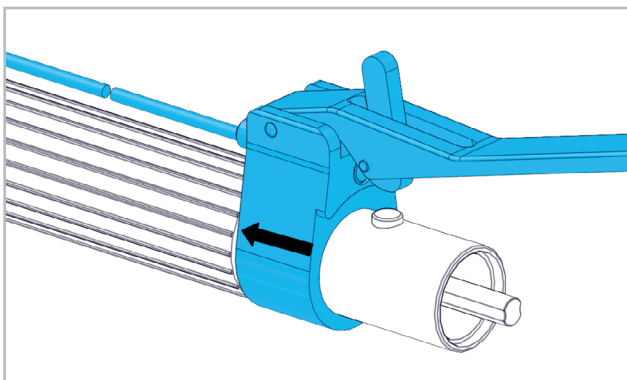
Só utilizar materiais abrasivos indicados no catálogo da SUHNER.

Manipular e armazenar os materiais abrasivos cuidadosamente.

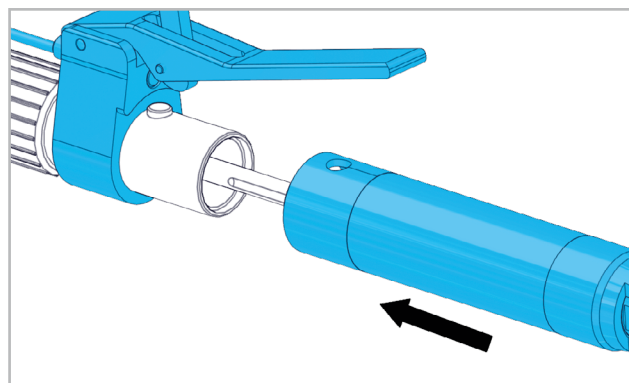
Não voltar a utilizar materiais abrasivos danificados.

3.3 DISPOSITIVO DE SEGURANÇA « STEP G28 » (OPÇÃO)

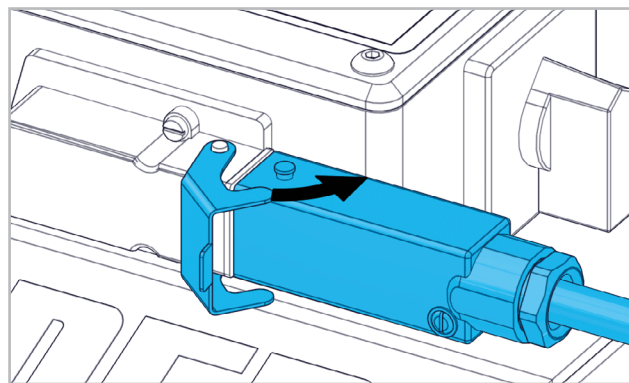
O dispositivo de segurança « step » serve exclusivamente para permitir a paragem do accionamento da ferramenta em caso de emergência.



Montagem do dispositivo « step » na bicha.



Conectar a empunhadura à bicha.



Colocar a ficha na tomada de conexão da máquina e fixá-la com o dispositivo de fixação.

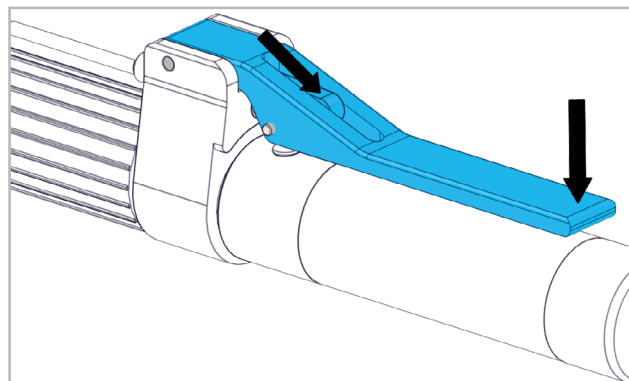
3.3.1 LIGAR O DISPOSITIVO DE SEGURANÇA « STEP »

Premer o botão « on/off ».

O rebordo do botão ilumina-se. A utilização da máquina só é possível com o dispositivo « step »

Pré-seleccionar o regime de rotações com os botões « -/+ »

Confirmar com o botão « enter ».



**!** Avançar o encravamento e empurrar a alavanca inteiramente para baixo. O comando de arranque (start) não se pode executar se a alavanca não estiver premda. Premer o botão « run ».

3.3.2 DESLIGAR O DISPOSITIVO DE SEGURANÇA « STEP »

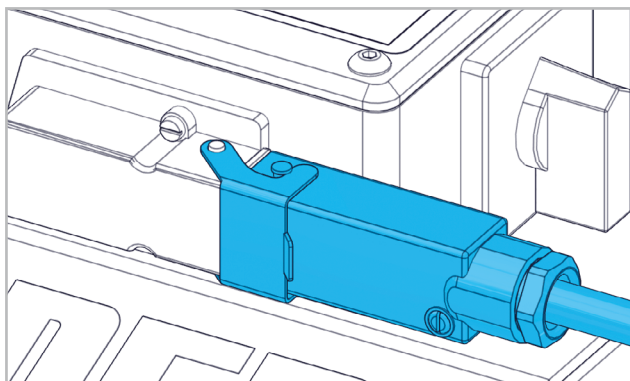
Orener i botão « stop ».

Desligar o dispositivo « step » premindo o botão « on/off » até que se apague a iluminação do botão (± 3 s).

### 3.4 LIGAR E DESLIGAR COM A FICHA DE CONEXÃO « STEP »

#### 3.4.1 LIGAR

Ligar o interruptor principal.



Tomada de conexão « step » : Conector para a ficha. Vários elementos de conexão possíveis.

Manter premido o botão « run ».

Manter brevemente premido o botão step « on/off ». O rebordo amarelo começa a acender intermitentemente. Pré-seleccionar o regime de rotações com os botões « - / + ».

Premer o botão « enter ».

Os comandos de Start e Stop são também possíveis por meio de elementos de interrupção a instalar.

#### 3.4.2 DESLIGAR

Premer o botão « stop ».

O indicador do regime de rotações acende-se intermitentemente.

Premer durante  $\pm 3$  s o botão step « on/off » ; apaga-se a luz intermitente do indicador do regime de rotações.



Quando se deva mudar de ferramenta ou de material abrasivo, deve desligar-se sempre a função « step » com o botão « stop ».

### 3.5 INSTRUÇÕES RELATIVAS À SEGURANÇA DE OPERAÇÃO



Evitar que a bicha flexível forme ângulos agudos porque resultam num desgaste prematuro. As deformações e esticões bruscos das bichas flexíveis indicam a existência de uma sobrecarga. Neste caso, reduzir imediatamente a pressão do trabalho, utilizar ferramentas de menores dimensões ou aumentar o número de rotações. Tudo isto tendo sempre em consideração as prescrições relativas à velocidade circunferencial máxima da ferramenta.



## 4. SERVIÇO / MANUTENÇÃO

### 4.1 MANUTENÇÃO PREVENTIVA

#### 4.1.1 MANUTENÇÃO DA MÁQUINA



Retirar a ficha da tomada (rede) antes de executar quaisquer trabalhos de manutenção!

Manter a máquina limpa e seca.

Manter as fendas do ar de arrefecimento desobstruídas. Limpar o filtro de ar diariamente. Retirá-lo da máquina e limpá-lo com água ou com ar comprimido. Voltar a montar quando esteja seco. Substituí-lo se for necessário.

Controlar regularmente o cabo de alimentação substituindo as fichas ou os cabos danificados. As reparações só deverão ser executadas por pessoal especializado. Não salpicar com água. Limpar as superfícies com um trapo ligeiramente húmido.

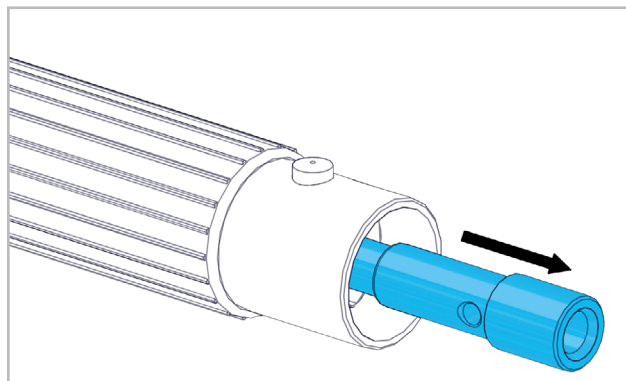
#### 4.1.2 MANUTENÇÃO DAS BICHAS FLEXÍVEIS



Conservar as bichas flexíveis limpas e secas.

As bichas novas ou recém lubrificadas necessitam de uma rotação de cerca de 1 h.

Quando se usam a diário, lubrificar uma vez ao mês:



Retirar a alma da bicha da manga de protecção. Limpar da bicha toda a gordura velha. Lubrificar ligeiramente a alma da bicha com massa para bichas (em latas de 1 kg ou N° de encomenda 904 832). Substituir as almas defeituosas (ver catálogo SUHNER). Manter limpas e ligeiramente lubrificadas os conectores dos tubos. Substituir os conectores danificados (ver catálogo SUHNER).

### 4.2 DETECÇÃO DE AVARIAS

Legenda indicida: STEP

Alavanca da conexão STEP não premida.

Oremer a alavanca antes de dar a ordem de arranque «run».

Outras avarias não mencionadas deverão ser corrigidas nas oficinas de reparações da SUHNER.

### 4.3 PEÇAS DE REPOSIÇÃO

Consulte a página 4-9.

DE

#### 4.4 REPARAÇÃO

Caso a máquina apresente alguma deficiência apesar dos processos de fabrico e controle rigorosos, terá que ser reparada por um serviço de atenção ao cliente autorizado pela SUHNER.

FR

Quando for necessário substituir um cabo de ligação, esta intervenção deve ser efetuada pelo fabricante ou pelo seu representante legal, para evitar riscos de segurança.

EN

#### 4.5 CONDIÇÕES DE GARANTIA

A garantia não cobre perdas/danos indirectos resultantes duma utilização ou dum tratamento inadequados, duma utilização não conforme com a funcionalidade prevista, da inobservância das prescrições de manutenção bem como por manutenção e serviço executados por pessoal não autorizado.

IT

Só se poderão atender reclamações se a máquina for devolvida devidamente montada.

ES

#### 4.6 ARMAZENAGEM

Gama de temperaturas operacionais: -15°C a +50°C

Humidade relativa máxima: 90% a +30°C, 65% a +50°C

PT

#### 4.7 ELIMINAÇÃO / COMPATIBILIDADE AMBIENTAL

A máquina é composta por materiais que podem ser incluídos em processos de reciclagem.

Inutilizar a máquina antes da sua eliminação

NL



Não atirar a máquina para o lixo.

Segundo as normas nacionais, esta máquina deve ser reciclada respeitando o meio ambiente.

SE

FI

CZ

PL

CN





## 1. VEILIGHEIDSI NSTRUCTIES

### 1.1 ALGEMENE VEILIGHEIDSTECHNISCHE NSTRUCTIES

Deze bedieningshandleiding geldt voor de machine ROTmax 2.0. Uitsluitend gekwalificeerd personeel mag de machines onderhouden.



**WAARSCHUWING** Lees alle veiligheidsinstructies, aanwijzingen, opschriften en technische gegevens van dit elektrisch gereedschap. *Nalatigheid bij het naleven van de volgende aanwijzingen kan een elektrische schok, brand en/of ernstig lichamelijk letsel tot gevolg hebben.*



Bewaars alle veiligheidsinstructies en aanwijzingen voor toekomstig gebruik.

### 1.2 VOORGESCHREVEN GEBRUIK

De machine met instelbaar aandrijftoerental is uitsluitend bestemd voor gebruik als handgevoerd gereedschap voor het slijpen of polijsten zonder gebruik van water. Neem in acht dat uitsluitend producten van SUHNER zoals flexibele assen, gereedschappen en slijpmiddelen worden gebruikt. Aarding of aardings met een aardlekschakelaar is noodzakelijk. Flexibele assen met een aansluitingschroefdraad M10 (type DIN10).

### 1.3 NIET-VOORGESCHREVEN GEBRUIK



Deze machine mag niet worden gebruikt voor werkzaamheden die niet dienen voor de oppervlaktebewerking of veredeling van metalen of niet-metalen door middel van slijpen en in de buurt van brandbare vloeistoffen, gassen of materialen.

### 1.4 EG-CONFORMITEITSVERKLARING

Otto Suhner GmbH, Trottäcker 50, D-79701 Bad Säckingen verklaart hierbij in eigen verantwoordelijkheid dat het product met serie- of chargenr. (zie achterzijde) voldoet aan de eisen zoals gesteld in de richtlijnen 2014/30/EU, 2006/42/EG, 2011/65/EU. Toegepaste normen: EN ISO 12100, EN 60745, EN 55014-1, EN 55014-2, EN 61000-3-2, EN 61000-3-3. Gevolmachtigde persoon voor de documentatie: T. Fischer. D-Bad Säckingen, 10/2019  
T. Fischer/Afdelingschef



## 2. INBEDRIJFSTELLING

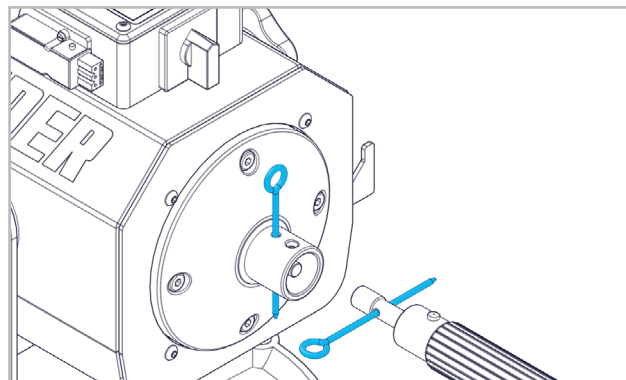
### 2.1 VOOR DE INBEDRIJFSTELLING



Controleer de netspanning. De spanning van de stroombron moet overeenkomen met de gegevens op het typeplaatje.

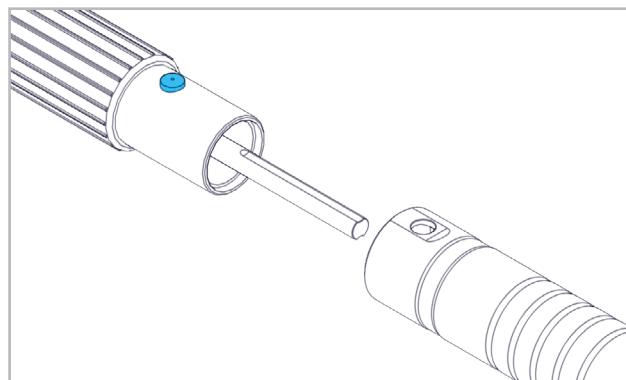
## 2.2 INBEDRIJFSTELLING

### 2.2.1 FLEXIBELE AS



Blokkeer met een vergrendelingspen de schroefdraadaansluiting. Schroef met de vergrendelingspen de schroefdraadkoppeling van de as erop. Druk de vergrendelknop in en steek de slangkoppeling in de aansluitboring. Controleer of de knop in de vergrendeling valt.

### 2.2.2 MONTAGE/DEMONTAGE VAN HET GEREEDSCHAP



Druk de vergrendelknop in. Plaats het gereedschap op de slangkoppeling. Controleer of de knop in de vergrendeling valt. Raadpleeg voor meer informatie de bedieningshandleiding van het gereedschap.

### 2.2.3 MONTAGE/DEMONTAGE VAN SLIJPMIDDELEN

Raadpleeg de Bedieningshandleiding van het gebruikte gereedschap voor gedetailleerde informatie. Het slijpmiddel moet voldoende worden bevestigd met de beschikbare werktuigen.



Laat het slijpmiddel kort met onbelast toerental draaien. Schakel de machine onmiddellijk uit bij sterke trillingen of andere gebreken, verhelp de gebreken of gebruik een nieuw slijpmiddel.

### 2.2.4 BESCHERMKAP



Als er een beschermkap bij het gereedschap wordt geleverd, moet deze worden gebruikt.



## 2.3 CAPACITEITGEGEVENS

### 2.3.1 TECHNISCHE GEGEVENS

Netspanning	1x230/240V - 50/60Hz, 8.9A
Opgenomen vermogen	2000W
Afgegeven vermogen	1650W
Beschermingsklasse	1
Beschermingswijze	IP45
Overbelastingsbeveiliging	ja
Onbelast toerental	500-13'000min <sup>-1</sup>
Geluidsdruk niveau	77dB(A), K=1.5m/s <sup>2</sup>
Schroefdraadaansluiting voor flexibele assen type:	
DIN 10	M10
NA 4, NA 7, NA 10, NA 12	zie catalogus
NA 10 DIN 10/G28 STEP	03002613
NA 12 DIN 10/G28 STEP	03002912

### 2.3.1 GEMETEN TRILLINGSWAARDEN GEREEDSCHAPPEN

BSG 10	Testschijf ø 100x25 Meetwaarde <2.5m/s <sup>2</sup> /K=1.5m/s <sup>2</sup> Aandrijving 7'000min <sup>-1</sup>
FSM 1:1	Testschijf ø 180x6 Meetwaarde 4.7m/s <sup>2</sup> /K=1.5m/s <sup>2</sup> Aandrijving 8'000min <sup>-1</sup>
WI 7, WI 10	Testschijf ø 50x6 Meetwaarde <2.5m/s <sup>2</sup> /K=1.5m/s <sup>2</sup> Aandrijving 15'000min <sup>-1</sup>
WH 12	Testschijf ø 100x25 Meetwaarde <2.5m/s <sup>2</sup> /K=1.5m/s <sup>2</sup> Aandrijving 10'000min <sup>-1</sup>
FH 12	Testschijf ø 80x10 Meetwaarde <2.5m/s <sup>2</sup> /K=1.5m/s <sup>2</sup> Aandrijving 12'000min <sup>-1</sup>
FH 10	Testschijf ø 80x10 Meetwaarde <2.5m/s <sup>2</sup> /K=1.5m/s <sup>2</sup> Aandrijving 15'000min <sup>-1</sup>
FH 7, FH 4	Testschijf ø 25x10 Meetwaarde <2.5m/s <sup>2</sup> /K=1.5m/s <sup>2</sup> Aandrijving 15'000min <sup>-1</sup>

Conform ISO/EN 60745.



De aangegeven trillingswaarde werd na een test gemeten en kan verschillen van de waarde bij daadwerkelijk gebruik. Deze kan worden gebruikt om producten te vergelijken of voor een inschatting van de blootstelling.

## 2.4 BEDRIJFSVOORWAARDEN

Temperatuurbereik werking: 0 tot +50°C

Relatieve luchtvochtigheid: 90% bij +30°C, 65% bij +50°C



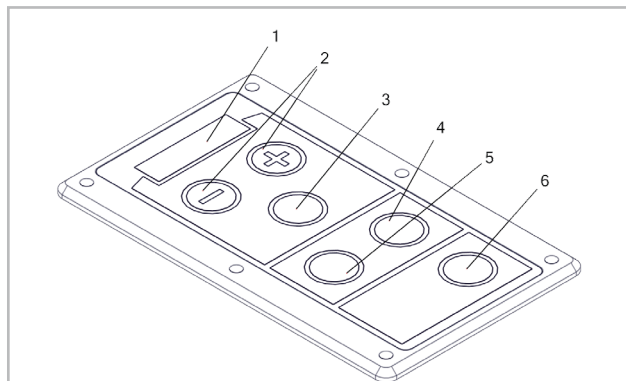
Om sterke slingerbewegingen en schokkende bewegingen van de flexibele as te voorkomen, moet de arbeidsdruk worden verminderd.



## 3. BEDIENING / WERKING

### 3.1 MACHINE

#### 3.1.1 BEDIENINGSTOETSSEN



Hoofdschakelaar (1). Toerentalweergave «-/+» (2). Toerentalbevestiging «enter» (3). Startcommando «run» (4). Stopcommando «stop» (5). AAN/UIT veiligheidsinrichting «step» (6).

#### 3.1.2 DE MACHINE STARTEN



Verwijder het instelgereedschap en de sleutel voor het inschakelen.

Houd de flexibele as bij het inschakelen gestrekt.

Let tijdens de werking op grote krommingsradiussen van de flexibele as.

Houd het handgereedschap vast voor de start van de machine!

Bedien de hoofdschakelaar van de machine.

De toerentalweergave knippert.

Kies met de toetsen «-/+» het toerental.

Toerentalweergave knippert tot de voorkeuze wordt bevestigd met de toets «enter».

Toerental is opgeslagen.

Als er binnen 60 seconden geen startcommando wordt afgegeven, begint de toerentalweergave te knipperen.

Bevestig het ingestelde toerental opnieuw met de toets «enter».

Bedien de toets «run» = De machine starten.

Het toerental kan tijdens de werking met de toetsen «-/+» worden gewijzigd.

#### 3.1.3 DE MACHINE STOPPEN

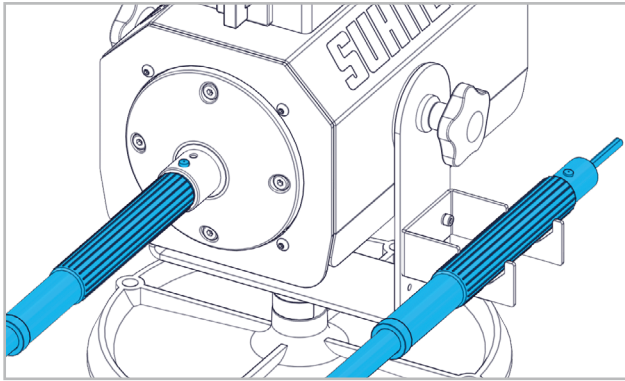
Druck op de toets «stop».

Houd het gereedschap vast tot het toerental nul is bereikt.

Het toerental knippert.



3.1.4 AS WEGLEGGEN



Leg de as na het stoppen van de werking in het juiste legvlak (type STM).



Demonteer de as en het gereedschap bij langere werkonderbrekingen en leg de as recht weg.



Trek de stekker uit het stopcontact als de machine niet wordt gebruikt.

3.2 SLIJPMIDDELEN



De toerantaanduiding op het slijpmiddel moet gelijk zijn aan of groter zijn dan het ingestelde toerental op de machine.

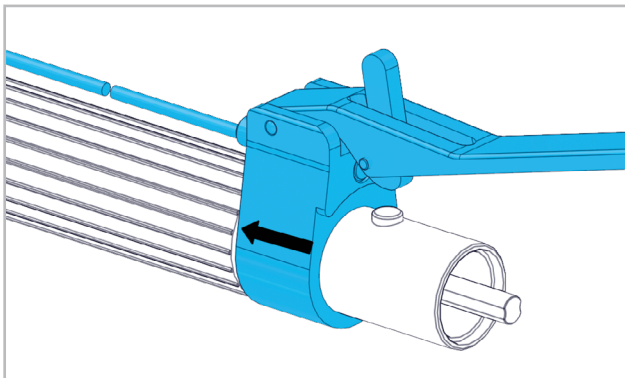
Gebruik uitsluitend slijpmiddelen uit de SUHNER catalogus.

Slijpmiddelen moeten altijd behoedzaam worden behandeld en opgeslagen.

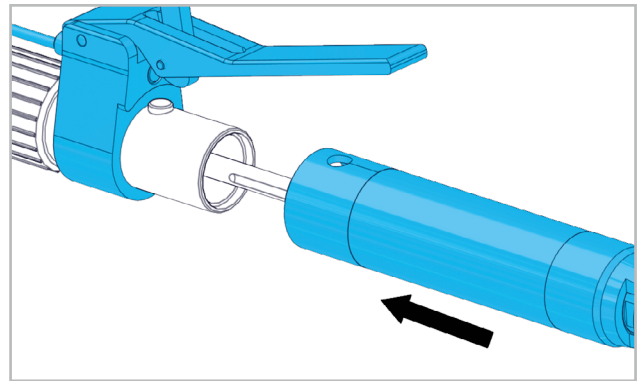
Beschadigde slijpmiddelen mogen niet meer worden gebruikt.

3.3 VEILIGHEIDSINRICHTING «STEP G28» (OPTIE)

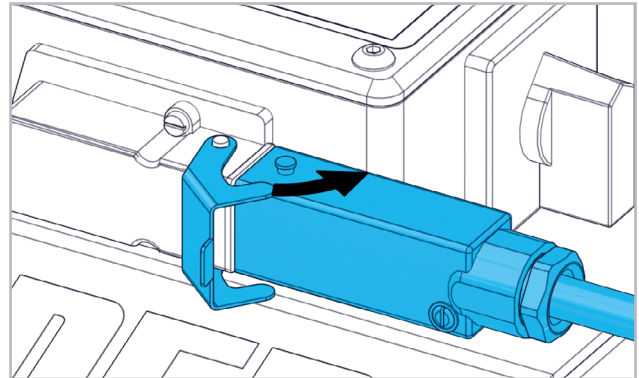
De veiligheidsinrichting «step» dient uitsluitend om de aandrijving in een noodgeval vanuit het gereedschap te stoppen.



Monteer de «step» inrichting op de as.



Sluit het gereedschap aan op de as.



Steek de stekker in de aansluitbus en borg de koppeling met de beugel.

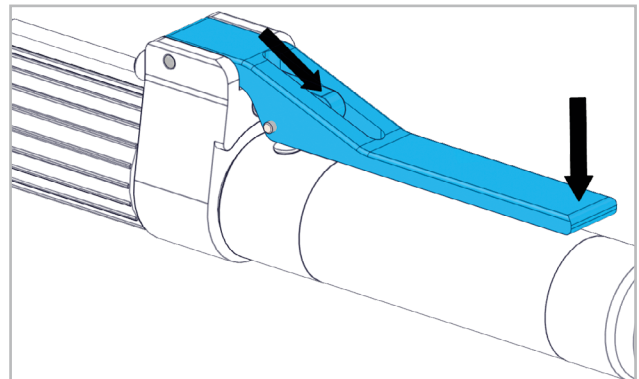
3.3.1 DE VEILIGHEIDSINRICHTING «STEP» INSCHAKELEN

Druk op de toets «on/off».

De rand rond de toetsen licht op: Werken met de machine is nu uitsluitend nog mogelijk met de veiligheidsinrichting «step».

Kies met de toetsen «-/+» het toerental.

Bevestiging: toets «enter».



Druk de blokkeerpal om en druk hendel volledig omlaag. Alleen als de hendel is aangedrukt kan de machine worden gestart.

Start met de toets «run».

3.3.2 VEILIGHEIDSINRICHTING «STEP» UITSCHAKELEN

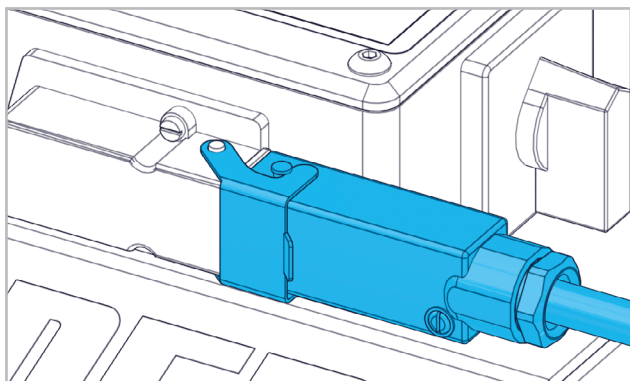
Druk de toets «stop» in.

Schakel «step» uit door op de toets «on/off» te drukken, tot de toetsenverlichting is uitgeschakeld (ca. 3 s).

### 3.4 IN- EN UITSCHAKELLEN VIA DE STEKKERAANSLUITING «STEP»

#### 3.4.1 INSCHAKELLEN

Zet de hoofdschakelaar op aan.



«Step» contactdoos: aansluiting voor de stekker. Diverse schakelelementen mogelijk.

Houd de toets «run» ingedrukt.

Druk kort op de toets STEP «on/off». De gele rand begint te knippen.

Stel met de toets «-/» het toerental in.

Druk op de toets «enter».

Starten resp. stoppen is mogelijk via aangesloten schakelelementen.

#### 3.4.2 UITSCHAKELLEN

Druk de toets «stop» in. De toerentalweergave knippert.

Houd de toets STEP «on/off» ca. 3 s ingedrukt. De toerentalweergave knippert niet meer.



Bij een gereedschaps- of slijpmiddelwissel moet de functie «step» altijd worden uitgeschakeld met de toets «stop».

### 3.5 VEILIGHEIDSINSTRUCTIES VOOR DE WERKING



Voorkom scherpe bochten in de flexibele as tijdens de werking. Te kleine krommingsradiussen leiden tot voortijdige slijtage. Sterke slingerende en schokkende bewegingen van de as duiden op overbelasting. Verminder de arbeidsdruk, gebruik kleiner gereedschap of verhoog het toerental. Houd u hierbij echter strikt aan de voorgeschreven maximaal toelaatbare omkeersnelheid voor het betreffende gereedschap.



## 4. REPARATIE/ONDERHOUD

### 4.1 PREVENTIEF ONDERHOUD

#### 4.1.1 ONDERHOUD AAN DE MACHINE



Bewaar de machine droog en schoon.  
Houd de ventilatieopeningen voor de koelingslucht vrij.

Reinig het luchtfilter dagelijks. Verwijder het filter van de machine en blaas het schoon met perslucht of reinig het met water. Monteer het filter pas weer als het droog is. Vervang het indien nodig.

Controleer de aansluitleiding regelmatig. Laat beschadigde leidingen of stekkers vervangen. Laat reparaties uitsluitend uitvoeren door een deskundige.

Spuit de leiding niet met water af. Reinig het oppervlak met een licht vochtige lap.

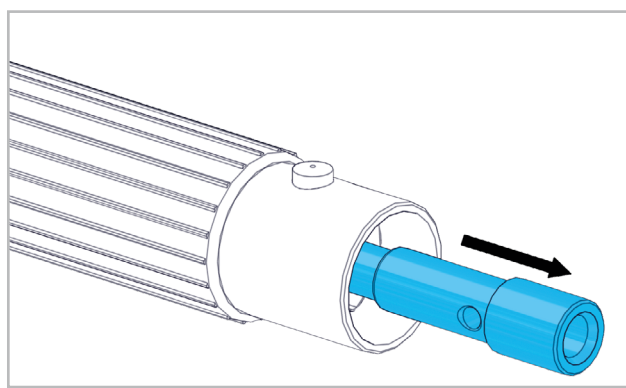
#### 4.1.2 ONDERHOUD AAN DE FLEXIBELE AS



Bewaar flexibele assen droog en schoon.

Nieuwe of net ingevette assen moeten ca. 1 uur inlopen.

Bij dagelijks gebruik moet er maandelijks worden gesmeerd:



Trek de kern van de as uit de bescherming. Verwijder oud vet. Smeer de kern slechts licht in met asvet (1 kg blik bestelnr. 904 832). Versleten kernen moeten worden vervangen (zie SUHNER-catalogus). Houd slangkoppelingen schoon en licht ingevet. Vervang versleten koppelingen (zie SUHNER-catalogus).

### 4.2 STORINGEN VERHELPEN

Weegave op het display: STEP

De hendel van de Step-schakeling is niet ingedrukt.

Druk de hendel omlaag voordat het commando «run» wordt afgegeven.

Andere storingen dan hier vermeld moeten worden verholpen door de SUHNER-reparatieservice.

### 4.3 RESERVEONDERDELEN

Zie pagina 4-9.

### 4.4 REPARATIE

Mocht de machine ondanks zorgvuldige productie- en testprocedures toch uitvallen, dan moeten reparatiewerkzaamheden worden verricht door een geautoriseerde SUHNER-servicedienst.

Als de netaansluitkabel moet worden vervangen, moet dit worden uitgevoerd door de fabrikant of zijn vertegenwoordiger om gevaarlijke situaties te voorkomen.

DE

#### 4.5 GARANTIEVOORWAARDEN

Bij schade/gevolgschade ten gevolge van ondeskundig gebruik, het niet nakomen van de onderhouds- en reparatieinstructies of doordat onderhoudswerkzaamheden niet zijn uitgevoerd door geautoriseerde personen, kan geen aanspraak meer worden gemaakt op de garantie.

Reclamaties kunnen uitsluitend worden erkend als de machine nog als één geheel wordt geretourneerd.

FR

EN

#### 4.6 OPSLAG

Temperatuurbereik: -15°C tot +50°C

Max. relatieve luchtvochtigheid: 90% bij +30°C, 65% bij +50°C.

IT

#### 4.7 AFVOEREN/MILIEUVRIENDELIJKHEID

De machine bestaat uit materialen die kunnen worden gerecycled. Maak de machine onklaar voordat deze wordt afgevoerd.

ES



Zet de machine niet bij het huisvuil.

Overeenkomstig de nationale voorschriften moet deze machine voor milieuvriendelijk hergebruik worden afgevoerd.

PT

NL

SE

FI

CZ

PL

CN

DE

FR

EN

IT

ES

PT

NL

SE

FI

CZ

PL

CN



## 1. SÄKERHETSINFORMATION

### 1.1 ALLMÄN SÄKERHETSINFORMATION

Denna användarhandbok är giltig för maskinen ROTOmax 2.0. Endast kvalificerad personal har tillåtelse att hantera denna maskin.



**VARNING** Läs noggrant igenom alla säkerhetsanvisningar, instruktioner, bilder och tekniska data, som denna elektroniska apparat är utrustad med. Försummelse vid iakttagande av följande instruktioner kan orsaka elektrisk stöt, brand och/eller allvarliga personskador.



Förvara alla säkerhetsanvisningar och instruktioner för framtida bruk.

### 1.2 ÄNDAMÅLSENLIG ANVÄNDNING

Maskinen med reglerbart drivvarvtal är uteslutande avsedd för användning som handverktyg för slipning eller polering utan användning av vatten. Se till att uteslutande SUHNER produkter används som flexibla axlar, handverktyg och slipmedel. Jordning eller jordning med jordfelsbrytare krävs. Flexibla axlar med anslutningsgångar M10 (typ DIN10).

### 1.3 I KE ÄNDAMÅLSENLIG ANVÄNDNING



Den här maskinen får inte användas för arbeten som inte är avsedda för ytbearbetning eller förädling av metaller eller icke-metaller genom slipning samt i närheten av brännbara vätskor, gaser eller material.

### 1.4 EG-KONFORMITETSFÖRKLARING

Otto Suhner GmbH, Trottäcker 50, D-79701 Bad Säckingen förklarar härmed på eget ansvar att produkten med serienummer och chargennummer (se baksidan) motsvarar kraven av direktivet 2014/30/EU, 2006/42/EG, 2011/65/EU. Använda normer: EN ISO 12100, EN 60745, EN 55014-1, EN 55014-2, EN 61000-3-2, EN 61000-3-3. Dokument-fullmäktige: T. Fischer. D-Bad Säckingen, 10/2019. T. Fischer / avdelningschef



## 2. IDRIFTTAGNING

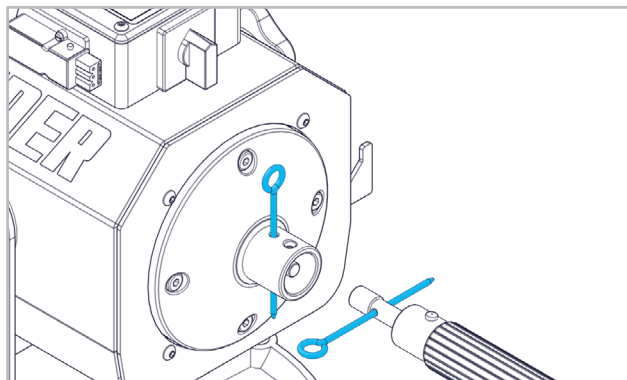
### 2.1 FÖRE IDRIFTTAGNINGE



Kontrollera nätspänningen. Strömkällans spänning måste stämma överens med uppgifterna på typskylten.

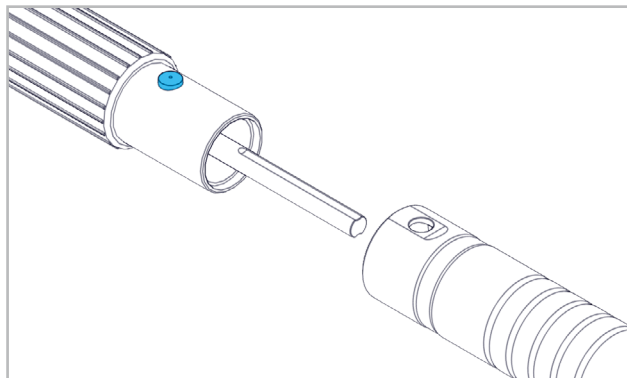
## 2.2 IDRIFTTAGNING

### 2.2.1 MONTERING/DEMONTERING AV DE FLEXIBLA AXLARNÄ



Blockera gänganslutningen med spärrstiftet. Skruva med spärrstiftet upp axelns gängkoppling. Tryck in spärrknappen och för in slangkopplingen i anslutningshålet. Se till att spärrknappen hakar fast.

### 2.2.2 MONTERING/DEMONTERING AV HANDVERKTYGET



Tryck in spärrknappen. Sätt på handverktyget på slangkopplingen. Se till att spärrknappen hakar fast. För mer information, se bruksanvisningen till handverktyget.

### 2.2.3 MONTERING/DEMONTERING AV SLIPMEDLET

För detaljerad information, se bruksanvisningen för handverktyget som används.

Slipmedlet måste fästas tätt åtsittande mot verktyget.



Låt slipmedlet gå kort med tomgångsvarvtal utan belastning. Vid kraftiga vibrationer eller andra brister skall maskinen omedelbart stängas av, åtgärda bristerna eller sätt i ett nytt slipmedel.

### 2.2.4 SKYDDSKÅPA



Om handverktyget levererats med skyddskåpa måste denna användas.

## 2.3 PRESTANDADATA

### 2.3.1 TEKNISKA DATA

Nätsänning	1x230/240V - 50/60Hz, 8.9A
Effektupptagning	2000W
Effektförbrukning	1650W
Skyddsklass	1
Skyddstyp	IP45
Tomgångsvarvtal	500-13'000min-1
Överbelastningsskydd	Ja
Ljudtrycksnivå	77dB(A), K=1.5m/s <sup>2</sup>
Gånganslutning för flexibla axlar av typ:	
DIN 10	M10
NA 4, NA 7, NA 10, NA 12	se katalogen
NA 10 DIN 10/G28 STEP	03002613
NA 10 DIN 10/G28 STEP	03002912

### 2.3.2 VIBRATIONSMÄTVÄRDEN HANDVERKTYG

BSG 10	Testplatta ø 100x25 Mätvärde <2.5m/s <sup>2</sup> /K=1.5m/s <sup>2</sup> Drivning 7'000min <sup>-1</sup>
FSM 1:1	Testplatta ø 180x6 Mätvärde 4.7m/s <sup>2</sup> /K=1.5m/s <sup>2</sup> Drivning 8'000min <sup>-1</sup>
WI 7, WI 10	Testplatta ø 50x6 Mätvärde <2.5m/s <sup>2</sup> /K=1.5m/s <sup>2</sup> Drivning 15'000min <sup>-1</sup>
WH 12	Testplatta ø 100x25 Mätvärde <2.5m/s <sup>2</sup> /K=1.5m/s <sup>2</sup> Drivning 10'000min <sup>-1</sup>
FH 12	Testplatta ø 80x10 Mätvärde <2.5m/s <sup>2</sup> /K=1.5m/s <sup>2</sup> Drivning 12'000min <sup>-1</sup>
FH 10	Testplatta ø 80x10 Mätvärde <2.5m/s <sup>2</sup> /K=1.5m/s <sup>2</sup> Drivning 15'000min <sup>-1</sup>
FH 7, FH 4	Testplatta ø 25x10 Mätvärde <2.5m/s <sup>2</sup> /K=1.5m/s <sup>2</sup> Drivning 15'000min <sup>-1</sup>

Enligt ISO/EN 60745.



Det angivna vibrationsvärdet har mätts enligt en standardiserad kontrollmetod och kan avvika från värdet vid en användning i verkligheten. Värdet kan användas för att jämföra produkter eller för att inledningsvis kunna kalkylera belastningen.

## 2.4 DRIFTSVILLKOR

Temperaturområde drift: 0 tot +50 °C

Relativ luftfuktighet: 90% vid +30 °C, 65% vid +50°C



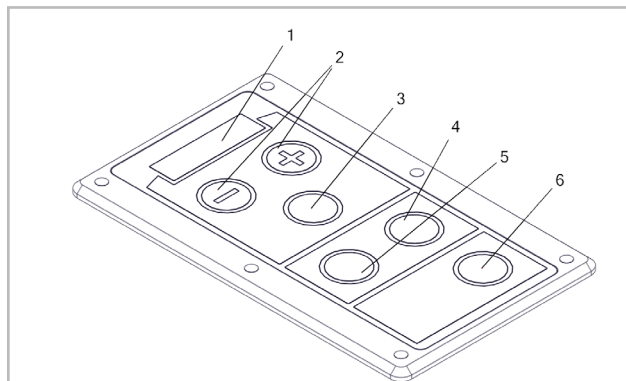
För att undvika kraftiga slingrande rörelser och överstegring hos den flexibla axeln måste arbetstrycket minskas.



## 3. HANTERING / DRIFT

### 3.1 MASKIN

#### 3.1.1 MANÖVERPANEL



Varvtal visning (1). Varvtal korrektion «-/+» (2). Varvtal bekräftelse enter» (3). Startkommando «run» (4). Stoppkommando «stop» (5). TILL/FRÅN säkerhetsanordning «step» (6).

#### 3.1.2 STARTA MASKINEN



Ta bort skiftnycklar och inställningsverktyg innan maskinen startas.

Håll den flexibla axeln sträckt när maskinen startas.

Se till att den flexibla axeln har stora böjningsradier.

Håll fast handverktyget innan maskinen startas!

Slå på maskinens huvudbrytare.

Varvtalsvisningen blinkar.

Med knapparna «-/+» genomför du inställningen av varvtalet.

Varvtalsvisningen blinkar tills inställningen bekräftas med knappen «enter».

Varvtalet har lagrats.

Följer det inte något startkommando inom 60 sekunder börjar varvtalsvisningen att blinka.

Bekräfta varvtalsinställningen en gång till med knappen «enter».

Trycka på knappen «run» = Starta maskinen.

Under drift kan du ändra varvtalet med knapparna «-/+».

#### 3.1.3 STOPPA MASKINEN

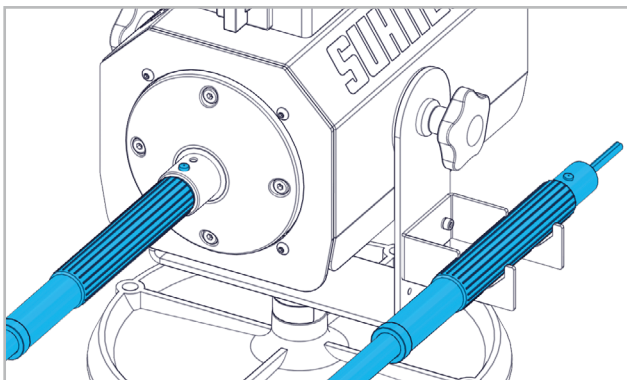
Tryck på «stop» - knappen.

Håll fast handverktyget tills varvtalet noll har nåtts.

Varvtalet blinkar.



## 3.1.4 AXELFÖRVARING



Om arbetet avbryts placeras axeln i den passande axelförvaringen (typ STM).



Vid längre avbrott i arbetet skall axlar och handverktyg demonteras och axeln skall förvaras i rakt läge.



Dra ur stickkontakten när maskinen inte används.

## 3.2 SLIPMEDEL

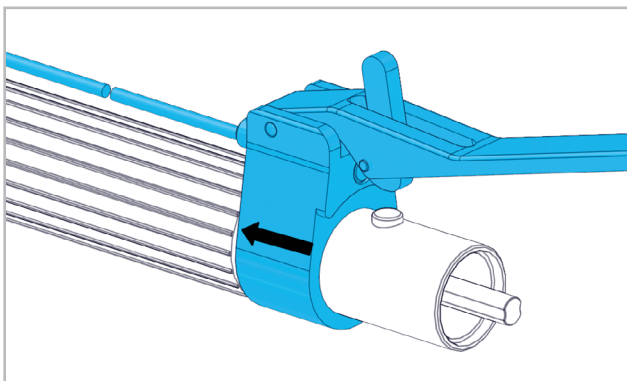


Varvtalsuppgifterna på slipmedlet måste vara desamma eller större än det varvtal som är inställt på maskinen.

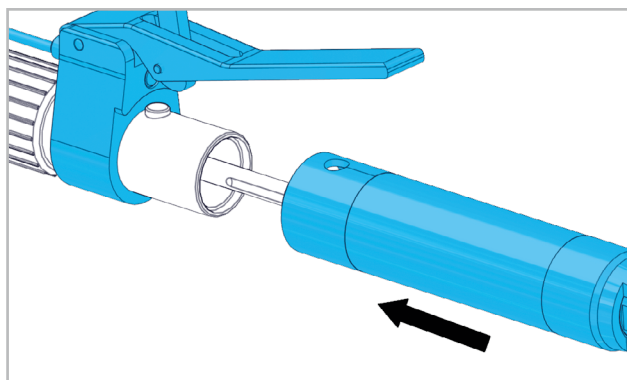
Använd uteslutande slipmedel från SUHNER katalogen. Hantera och lagra slipmedel omsorgsfullt. Skadade slipmedel får inte längre användas.

## 3.3 SÄKERHETSANORDNING «STEP G28» (OPTION)

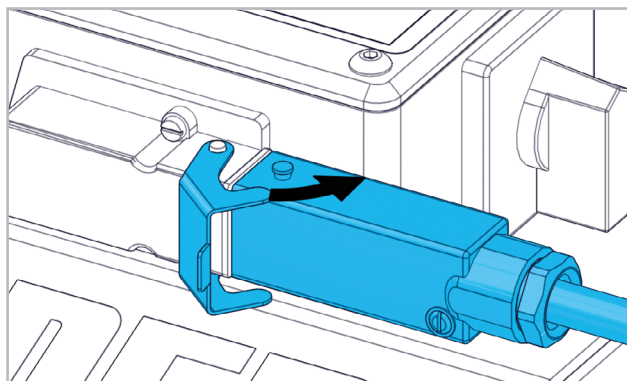
Med säkerhetsanordningen «step» har du möjligheten att stoppa drivningen med handverktyget.



Step-anordningen monteras på axeln.



Anslut handverktyget till axeln.



Stick in kontakten i kopplingsdosan och säkra den med en bygel.

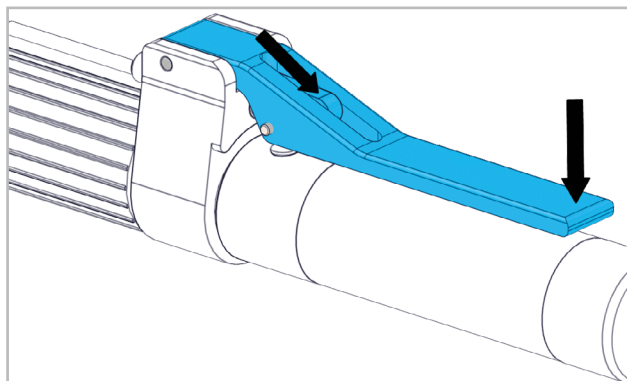
### 3.3.1 KOPPLA PÅ SÄKERHETSANORDNINGEN «STEP»

Tryck på knappen «on/off».

Manöverpanelens kant lyser: maskinens drift är nu bara möjlig med säkerhetsanordningen «step».

Genomför inställningen av varvtalet med knapparna «-/+».

Bekräftelse: knappen «enter».



Spärren skjuts fram och spaken trycks fullständigt ned. Bara om spaken har tryckts ned kan maskinen startas.

Startknapp «run».

### 3.3.2 KAPPLA FRÅN SÄKERHETSANORDNINGEN «STEP»

Tryck på knappen «stop».

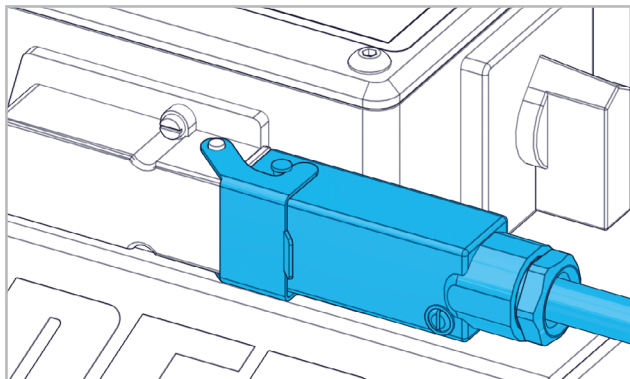
För att koppla från «step» trycker du ned knappen «on/off» så länge tills knappbelysningen stänger av (c.a. 3 sek.).



## 3.4 PÅ- OCH FRÅNKOPPLING VIA NÄTKONTAKTEN «STEP»

### 3.4.1 PÅKOPPLING

Huvudbrytare på.



«step» nätuttag: anslutning för stickkontakten. Olika kopplingselement kan användas.

Håll knappen «run» nedtryckt.

Tryck kort på STEP «on/off» knappen. Den gula kanten börjar att blinka.

Med knappen «-/» genomför du inställningen av varvtalet.

Tryck på knappen «enter».

Start respektive Stopp av maskinen genomförs med det anslutna kopplingselementet.

### 3.4.2 FRÅNKOPPLING

Tryck på knappen «stop».

Varvtalsvisningen blinkar.

Håll knappen STEP «on/off» nedtryckt i c.a. 3 sekunder.

Varvtalsvisningen slutar blinka.



Vid byte av verktyg eller slipmedel skall funktionen «step» alltid stängas av med knappen «stop».

## 3.5 SÄKERHETSANVISNINGAR FÖR DRIFT



Undvik tvära böjningar av den flexibla axeln under drift. För små böjningsradier leder till förslitning i förtid. Kraftiga slingrande rörelser och överbelastning av den flexibla axeln är tecken på överbelastning. Minska därför arbetstrycket, använd mindre verktyg eller öka varvtalet. Detta får dock endast göras under strängt iakttagande av föreskriften om den maximala omfångshastigheten för det respektive verktyget.



## 4. UNDERHÅLL / SKÖTSEL

### 4.1 FÖREBYGGANDE UNDERHÅLL

#### 4.1.1 UNDERHÅLL AV MASKINEN



Dra ur nätkontakten innan alla typer av underhållsarbeten!

Förvara maskinen på en torr och ren plats.

Håll kylöppningar fria.

Luftfilter rengörs dagligen. Filtret avlägsnas från maskinen och blåses ut med tryckluft eller rengörs med vatten. När filtret har torkat monteras det in igen. Vid behov bytes det ut.

Kontrollera anslutningsledningen regelbundet. Byt ut skadade ledningar eller kontakter. Reparationen får endast genomföras av utbildad fackpersonal.

Spola inte av med vatten. Gör rent ytan med en lätt fuktad trasa.

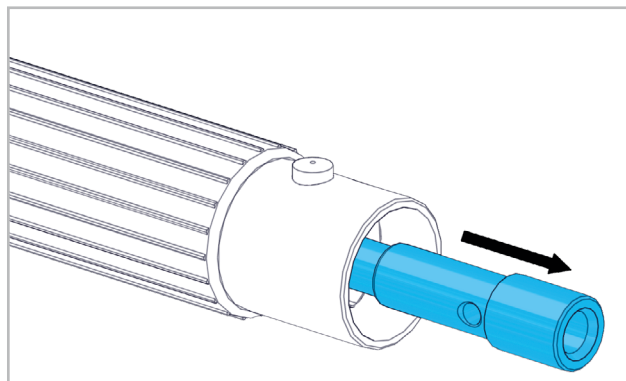
#### 4.1.2 UNDERHÅLL AV DEN FLEXIBLA AXELN



Förvara flexibla axlar på en torr och ren plats.

Nya eller nyligen infettade axlar kräver en inkörningstid på c.a. 1 timme.

Vid daglig användning skall den smörjas varje månad:



Dra ur axelkärnan ur skyddsslangen. Avlägsna gammalt axelfett. Smörj bara in axelkärnan lätt med axelfett (1 kg burk art. nr. 904 832). Byt ut förslitna axelkärnor (se SUHNER katalogen). Håll slangkopplingen ren - lätt smörjd. Byt ut förslitna kopplingar (se SUHNER katalogen).

### 4.2 ÅTGÄRDER VID FEL

Visning på displayen: STEP

Spaken av step-kopplingen är inte nedtryckt.

Tryck ned spaken före startkommandot „run“.

Andra fel som inte har uppförts här bör åtgärdas av en SUHNER reparationsverkstad.

### 4.3 RESERVDELAR

Se sida 4-9.

DE

#### 4.4 REPARATION

Om maskinen har ett funktionsavbrott trots de noggranna tillverknings- och kontrollprocesserna så skall reparationen genomföras av en auktoriserad SUHNER kundtjänst.

FR

Om det är nödvändigt att ersätta anslutningsledningen skall detta genomföras av tillverkaren eller dess representant för att undvika säkerhetsrisker.

EN

#### 4.5 GARANTISERVICE

För skador/följdskador p.g.a. felaktig hantering, icke-avsedd användning, icke-följande av föreskrifterna för underhåll och skötsel såväl som användningen genom icke auktoriserade personer finns det inga krav på garantiersättning.

IT

Reklamationer kan inte godkännas om maskinen skickas isärmonterad.

ES

#### 4.6 LAGRING

Temperaturområde: -15°C till +50°C

Max. relativ luftfuktighet: 90% vid +30°C, 65% vid +50°C.

PT

#### 4.7 AVFALLSHANTERING / MILJÖVÄNLIGHET

Maskinen består utav material som kan tillföras en återvinningsprocess.

Maskinen skall göras obrukbar före avfallshanteringen.



Hantera inte maskinen som vanligt avfall.

Enligt nationella föreskrifter måste denna maskin tillföras en miljövänlig återanvändning.

NL

SE

FI

CZ

PL

CN



---

- CN
- PL
- CZ
- FI
- SE
- NL
- PT
- ES
- IT
- EN
- FR
- DE



## 1. TURVALLISUUSOHJE

### 1.1 YLEINEN TURVATERKNINEN OHJE

Tämä käyttöohje koskee ROTomax 2.0-konetta. Vain pätevä henkilöstö saa käsitellä konetta.



**VAROITUS Lue kaikki tätä sähkötyökalua koskevat turvallisuusohjeet, toimintaohjeet, kuvatekstit ja tekniset tiedot.** Seuraavien toimintaohjeiden laiminlyönti voi johtaa sähköiskuun, tulipaloon jaltai vakavaan työtaturmaan.

Säilytä turva- ja toimintaohjeet vastaisuuden varalta.



Säilytä turva- ja toimintaohjeet vastaisuuden varalta.

### 1.2 MÄÄRÄYSTENMUKAINEN KÄYTTÖ

Säädettävällä nopeudella varustettu on tarkoitettu käytettäväksi vain käsin ohjattavana työkaluna hiomiseen tai kiillottamiseen ilman vettä. On varmistettava, että taipuvina akseleina, käsikappaleina ja hiomavälineinä käytetään vain SUHNER-tuotteita. Maadoitus tai maadoitus vikavirtakytkimellä vaaditaan. Taipuisat akselit, joissa on liitoskierre M10 (tyyppi DIN10).

### 1.3 MÄÄRÄYSTENVASTAINEN KÄYTTÖ



Tätä konetta ei saa käyttää töihin, joissa ei ole kyse metalli- tai ei-metallipintojen hiomalla tehtävästä pinnantyyöstöstä tai viimeistelystä. Sitä ei myöskään saa käyttää palavien nesteiden, kaasujen tai materiaalien lähellä.

### 1.4 EY-VAATIMUSTENMUKAISUUSVAKUUTUS

Otto Suhner GmbH, Trottäcker 50, D-79701 Bad Säckingen, vakuuttaa täten omalla vastuullaan, että tuote (katso sarja- tai eränumero sivun kääntöpuolelta) täyttää direktiivien 2014/30/EU, 2006/42/EY, 2011/65/EU vaatimukset. Noudatetut standardit: EN ISO 12100, EN 60745, EN 55014-1, EN 55014-2, EN 61000-3-2, EN 61000-3-3. Dokumentaatiosta vastaava valtuutettu edustaja: T. Fischer. D-Bad Säckingen, 10/2019.

T. Fischer/divisioonan johtaja



## 2. KÄYTTÖNOTTO

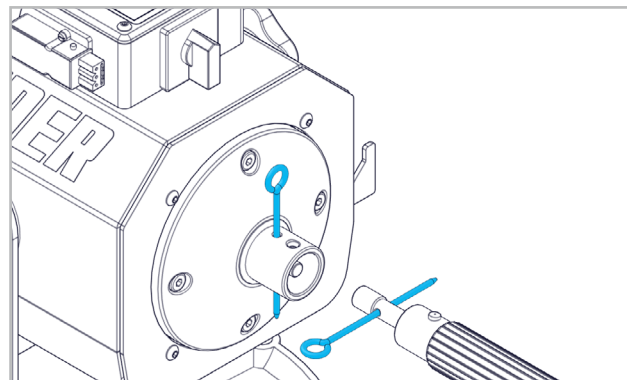
### 2.1 ENNEN KÄYTTÖNOTTOA



Tarkasta verkkovirran jännite. Virralähteen jännitteen on vastattava tyyppikilvessä olevia tietoja.

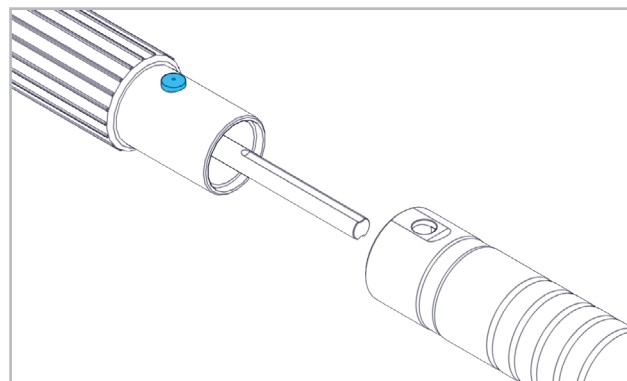
## 2.2 KÄYTTÖNOTTO

### 2.2.1 TAIPIUSIEN AKSELIIEN ASENNUS/IRROTTAMINEN



Lukitse kierrelitöntä lukitustapilla. Kierrä akselin kierrelitöntä lukitustapilla auki. Paina lukitusnuppia ja ohjaa letkuliitin liitosaukkoon. Varmista, että lukitusnappi on lukittunut.

### 2.2.2 KÄSIKAPPALEEN ASENNUS/IRROTTAMINEN



Paina lukitusnuppia. Liitä käsikappale letkuliittimeen. Varmista, että lukitusnappi on lukittunut. Katso lisätietoja käsikappaleen käyttöohjeesta.

### 2.2.3 HIOMAVÄLINEEN ASENNUS/IRROTTAMINEN

Katso yksityiskohtaiset tiedot käytettävän käsikappaleen käyttöohjeesta.

Hiomaväline on kiinnitettävä kunnolla käytettäviin työkaluihin.



Anna hiomavälineen käydä lyhyesti tyhjäkäynti- kierrosluvulla ilman kuormaa. Jos esiintyy voimakasta tärinää tai muita puutteita, kone on heti kytkettävä pois päältä, puute on korjattava tai on otettava käyttöön uusi hiomaväline.

### 2.2.4 SUOJAKUPU



Jos käsikappaleen mukana toimitetaan suojakuppu, sitä on käytettävä.

## 2.3 SUORITUSKYKYTIEDOT

### 2.3.1 TEKNISET TIEDOT

Verkköjännite	1x230/240V - 50/60Hz, 8.9A
Ottoteho	2000W
Antoteho	1650W
Kotelointiluokka	1
Kotelointiluokka	IP45
Ylikuormitusuoja	Kyllä
Tyhjäkäyntikierrosluku	500-13'000min <sup>-1</sup>
Äänenpainetaso	77dB(A), K=1.5m/s <sup>2</sup>
Taipuvan akselityypin kierrelitittä:	
DIN 10	M10
NA 4, NA 7, NA 10, NA 12	katso tuoteluettelo
NA 10 DIN 10/G28 STEP	03002613
NA 10 DIN 10/G28 STEP	03002912

### 2.3.2 KÄSIKAPPALEEN TÄRINÄNMITTAUSARVOT

BSG 10	Testilaikka ø 100x25 Mittausarvo <2.5m/s <sup>2</sup> /K=1.5m/s <sup>2</sup> Käyttökoneisto 7'000min <sup>-1</sup>
FSM 1:1	Testilaikka ø 180x6 Mittausarvo 4.7m/s <sup>2</sup> /K=1.5m/s <sup>2</sup> Käyttökoneisto 8'000min <sup>-1</sup>
WI 7, WI 10	Testilaikka ø 50x6 Mittausarvo <2.5m/s <sup>2</sup> /K=1.5m/s <sup>2</sup> Käyttökoneisto 15'000min <sup>-1</sup>
WH 12	Testilaikka ø 100x25 Mittausarvo <2.5m/s <sup>2</sup> /K=1.5m/s <sup>2</sup> Käyttökoneisto 10'000min <sup>-1</sup>
FH 12	Testilaikka ø 80x10 Mittausarvo <2.5m/s <sup>2</sup> /K=1.5m/s <sup>2</sup> Käyttökoneisto 12'000min <sup>-1</sup>
FH 10	Testilaikka ø 80x10 Mittausarvo <2.5m/s <sup>2</sup> /K=1.5m/s <sup>2</sup> Käyttökoneisto 15'000min <sup>-1</sup>
FH 7, FH 4	Testilaikka ø 25x10 Mittausarvo <2.5m/s <sup>2</sup> /K=1.5m/s <sup>2</sup> Käyttökoneisto 15'000min <sup>-1</sup>

ISO/EN 60745:n mukaan.



Ilmoitettu värinäarvo on mitattu asianmukaisessa standardissa määritellyllä tarkastusmenettelyllä ja se voi poiketa tosiasiallisessa käytössä mitatusta arvosta. Sitä voidaan käyttää eri tuotteiden vertailmiseen keskenään tai alustavaan arviointiin.

## 2.4 KÄYTTÖOLOSUHTEET

Käyttölämpötila-alue: 0 / +50°C

Suhteellinen ilmankosteus: 90% / +30°C, 65% / +50°C



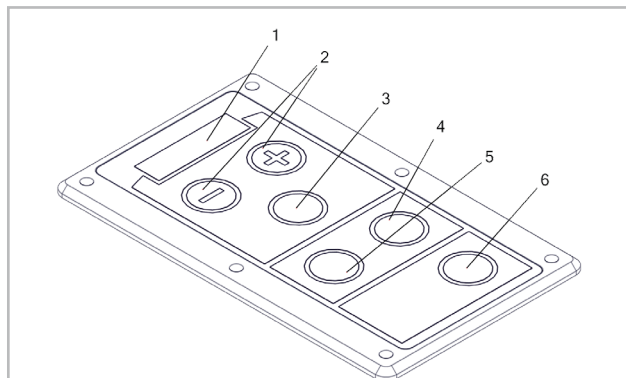
Voimakkaiden pyörimisliikkeiden ja taipuisan akselin pystyyn nousemisen välttämiseksi on työpainetta vähennettävä.



## 3. KÄSITTELY / KÄYTTÖ

### 3.1 KONE

#### 3.1.1 KÄYTTÖNÄPPÄIMISTÖ



Kierrosluvun näyttö (1). Kierrosluvun korjaus «-/» (2). Kierrosluvun vahvistaminen «enter» (3). Käynnistyskomento «run» (4). Pysäytyskomento «stop» (5). PÄÄLLE/POIS-turvaväline «step» (6).

#### 3.1.2 KONEEN KÄYNNISTÄMINEN



Poista avain ja säätötyökalu ennen päälle kytkemistä.

Pidä taipuisa akseli ojennettuna päälle kytkemisen aikana.

Käytön aikana on huomioitava taipuisan akselin suuret kaarevuussäteet.

Pidä käsikappaleesta kiinni, ennen kuin käynnistät koneen!

Käytä koneen pääkytkintä.

Kierroslukunäyttö vilkkuu.

Valitse kierrosluku painikkeilla «-/».

Kierroslukunäyttö vilkkuu, kunnes valinta vahvistetaan painamalla «enter» -painiketta.

Kierrosluku on tallennettu.

Kierroslukunäyttö alkaa vilkkua, jos käynnistyskomentoa ei anneta 60 sekunnin kuluessa.

Vahvasta kierrosluvun valinta uudelleen painamalla «enter» -painiketta.

«Run» -painikkeen painaminen = koneen käynnistäminen.

Kierroslukua voidaan muuttaa käytön aikana «-/» -painikkeilla.

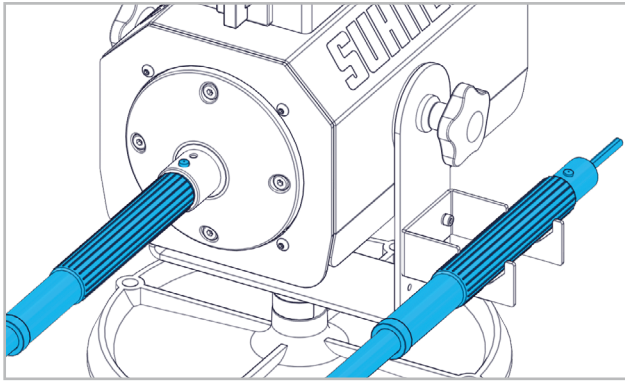
#### 3.1.3 KONEEN PYSÄYTTÄMINEN

Paina «stop» -painiketta.

Pidä kiinni käsikappaleesta, kunnes kierrosluku on nolla.

Kierrosluku vilkkuu.

3.1.4 AKSELIPIDIN



Aseta akseli sopivaan pitimeen, kun työt lopetetaan (tyyppi STM).



Jos työskentely keskeytetään pitemmäksi aikaa, akselit ja käsikappale tulee irrottaa ja akselia on varastoitava suorassa asennossa.



Kun konetta ei käytetä, vedä verkkopistoke irti pistorasiasta.

3.2 HIOMAVÄLINEET



Hiomavälineen kierroslukuarvon on oltava sama tai suurempi kuin koneen säädetty kierrosluku.

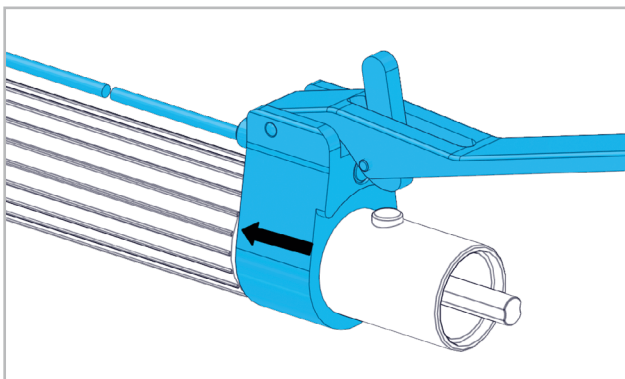
Käytä vain SUHNER-tuoteluettelossa olevia hiomavälineitä.

Käsittele ja varastoi hiomavälineitä huolellisesti.

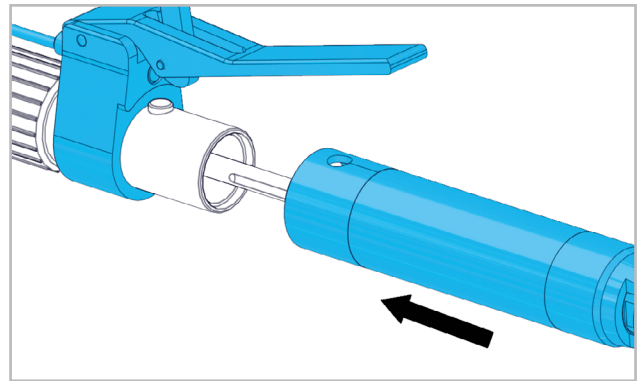
Vahingoittuneita hiomavälineitä ei saa enää käyttää.

3.3 TURVAVÄLINE «STEP G28» (LISÄVARUSTE)

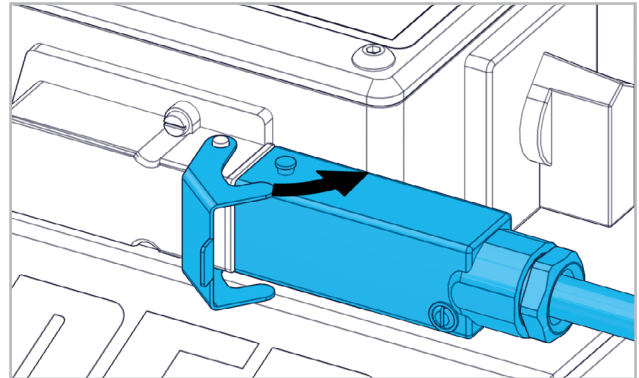
Turvaväline «step» on tarkoitettu käyttökoneiston pysäyttämiseen käsikappaleesta käsin.



Step-välineen asennus akseliin.



Liitä käsikappale akseliin.



Pistä pistoke pistorasiaan ja kiinnitä sangalla.

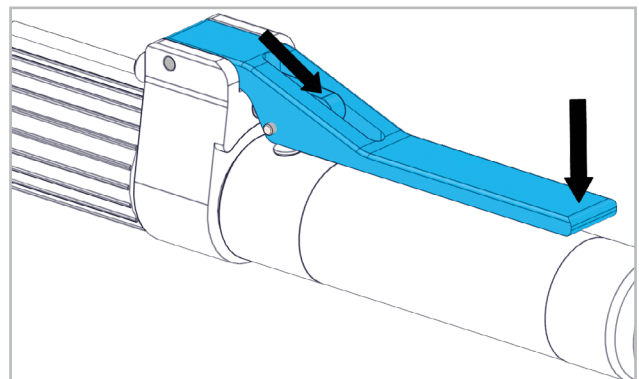
3.3.1 TURVAVÄLINEEN «STEP» KYTKEMINEN PÄÄLTÄ

Paina «on/off» -painiketta.

Näppäimistön reunan valo palaa: Koneen käyttö on mahdollista vain enää turvavälineen «step» kanssa.

Valitse kierrosluku painikkeella «-/+».

Vahvistaminen: «Enter» -painike.



Työnnä lukitsin eteen ja paina vipu kokonaan alas. Kone voidaan käynnistää vain, kun vipu on painettuna.

Käynnistuspainike «run».

3.3.2 TURVAVÄLINEEN «STEP» KYTKEMINEN POIS PÄÄLTÄ

Paina «stop» -painiketta.

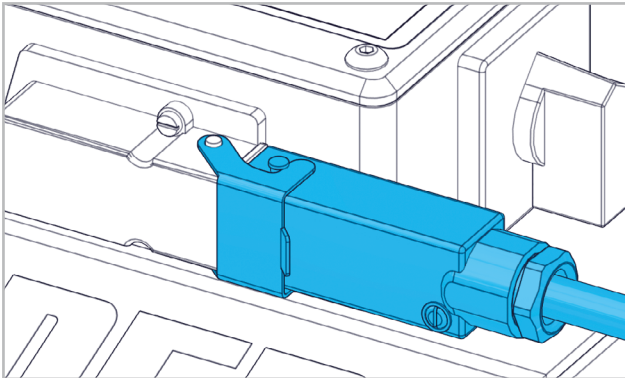
«Step» -välineen kytkeminen pois päältä painamalla «on/off» -painiketta, kunnes näppäimistön valo sammuu (noin 3 s).



### 3.4 KYTKEMINEN PÄÄLLE JA POIS PÄÄLTÄ PISTOKELI-TÄNNÄN «STEP» KAUTTA

#### 3.4.1 KYTKEMINEN PÄÄLLE

Pääkytkin päälle.



«Step» -pistorasia: Pistokkeen liittämiseen erilaiset kytkentäelementit mahdollisia.

Pidä «run» -painiketta painettuna.

Paina STEP «on/off» -painiketta lyhyesti. Keltainen reuna alkaa vilkkua.

Valitse kierrosluku painikkeilla «-/+».

Paina «enter» -painiketta.

Käynnistäminen tai pysäyttäminen mahdollista liitetyn kytkentäelementin kautta.

#### 3.4.2 KYTKEMINEN POIS PÄÄLTÄ

Paina «stop» -painiketta.

Kierroslukunäyttö vilkkuu.

Pidä STEP «on/off» -painiketta painettuna noin 3 s. Kierroslukunäytön vilkkuvalo sammuu.



Kun työkalu tai hiomaväline vaihdetaan, «step» -toiminto on aina kytkettävä pois päältä «stop» -painikkeen kautta.

### 3.5 TURVALLISUUSOHJEETJEET KÄYTTÖÄ VARTEN



Käytön aikana on vältettävä taipuisan akselin jyrkkiä taivutuksia. Liian pienet kaarevuussäteet johtavat ennenaikaiseen kulumiseen. Liialliset pyörimisliikkeet ja taipuisan akselin pystyyn nouseminen ovat merkki ylikuormituksesta. Sen vuoksi työpainetta on alennettava, on käytettävä pienempää työkalua tai kasvatettava kierroslukua. Tämän saa tehdä kuitenkin vain noudattaen tunnontarkasti kyseisen työkalun suurinta sallitua kehänopeutta.



## 4. KUNNOSSAPITO / HUOLTO

### 4.1 ENNALTAEHKÄISEVÄ KUNNOSSAPITO

#### 4.1.1 KONEEN HUOLTO



Vedä verkkopistoke irti pistorasiasta aina ennen huoltotöiden aloittamista!

Säilytä konetta kuivana ja puhtaana.

Pidä jäähdytysaukot avoimina.

Puhdista ilmansuodatin päivittäin. Ota suodatin ulos koneesta ja puhalla paineilmalla tai puhdista vedellä. Asenna takaisin kuivana. Vaihda tarvittaessa.

Tarkasta liitäntäjohto säännöllisesti. Vaihda vahingoittuneet johdot tai liittimet. Korjaukset saa antaa vain ammattilaisen tehtäväksi.

Älä roiskuta vettä koneen päälle. Puhdista pinnat hieman kostutetuilla pyyhkeillä.

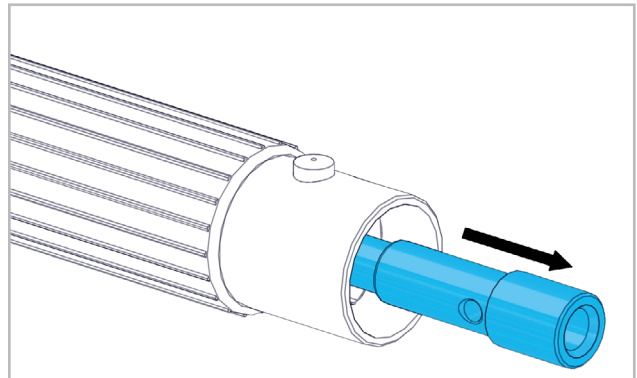
#### 4.1.2 TAIPUISAN AKSELIN HUOLTO



Säilytä taipuisaa akselia kuivana ja puhtaana.

Uudet tai äskettäin voidellut akselit tarvitsevat noin 1 tunnin sisäänajoajan.

Jos konetta käytetään päivittäin, voitele kerran kuukaudessa:



Vedä akselin sisus ulos suojaletkusta. Poista vanha akselirasva. Voitele akselin sisus vain kevyesti akselirasvalla (1 kg purkki, tilausnumero 904 832). Vaihda kuluneet akselin sisukset (katso SUHNER-tuoteluettelo). Pidä letkuliitin puhtaana - kevyesti rasvattuna. Vaihda kuluneet kytkimet (katso SUHNER-tuoteluettelo).

### 4.2 VIANETSINTÄ

Näytössä näkyy: STEP

Step-kytkennän vipua ei ole painettu.

Paina vipu alas ennen «run» -käynnistyskomentoa.

Kaikki muut kuin tässä mainitut häiriöt tai viat on annettava SUHNER-korjaamon poistettaviksi.

### 4.3 VARAOSAT

Katso sivu 4-9.



DE

#### 4.4 KORJAAMINEN

Jos kone huolellisesta valmistus- ja tarkastusmenettelystä huolimatta menee epäkuntoon, korjaaminen on teetettävävaltuutetussa SUHNER-asiakaspalvelutoimipisteessä.

Jos virtajohto on vaihdettava, vaihtaminen on teetettävä valmistajalla tai sen edustajalla, jotta turvallisuus ei voi vaarantua.

FR

EN

#### 4.5 TAKUU

Epäasianmukaisesta käsittelystä, määräystenvastaisesta käytöstä, kunnossapito- ja huolto-ohjeiden laiminlyönnistä ja epäpäteville henkilöillä teetetyistä toimenpiteistä aiheutuvat vahingot/seurannaisvahingot eivät kuulu takuun piiriin.

Vaatimukset voidaan käsitellä ja hyväksyä vain, jos kone lähetetään kokonaisuudessaan valmistajalle.

IT

ES

#### 4.6 VARASTOINTI

Lämpötila-alue: -15°C - +50°C

Suurin suhteellinen ilmankosteus: 90% / +30°C, 65% / +50°C.

PT

NL

#### 4.7 HÄVITTÄMINEN / YMPÄRISTÖVAATIMUSTENMUKAISUUS

Kone koostuu materiaaleista, jotka voidaan ohjata kierrätykseen ja uusiokäyttöön.

Tee kone käyttökelvottomaksi ennen sen hävittämistä.



Älä heitä konetta roskiin.

Tämä kone on toimitettava kierrätykseen kansallisten määräysten edellyttämällä tavalla.

SE

FI

CZ

PL

CN





## 1. BEZPEČNOSTNÍ UPOZORNĚNÍ

### 1.1 VŠEOBECNÉ BEZPEČNOSTNÍ POKYNY

Tento návod k používání platí pro stroj ROTomax 2.0. Se strojem smí manipulovat pouze kvalifikovaný personál.

**VAROVÁNÍ** Přečtěte si všechna bezpečnostní upozornění, pokyny, vyobrazení a technické údaje, kterými je toto elektrické nářadí opatřeno. Opomenutí při dodržování následujících pokynů může vést k úrazu elektrickým proudem, požáru a/nebo k těžkým úrazům.



Uschovejte si všechna bezpečnostní upozornění a pokyny pro budoucí použití.

### 1.2 POUŽITÍ V SOULADU S URČENÍM

Stroj s nastavitelnými otáčkami je výlučně určen pro použití jako ručně vedený nástroj k broušení nebo leštění bez použití vody. Je třeba dbát na to, aby se používaly výlučně výrobky SUHNER jako jsou ohebné hřídele, ruční násadce a brousící prostředky. Je zapotřebí uzemnění nebo uzemnění s proudovým chráničem. Ohebné hřídele s přípojovacím závitem M10 (typ DIN10).

### 1.3 POUŽITÍ V ROZPORU S URČENÍM



Tento stroj se nesmí používat pro práce, které neslouží k úpravě povrchu nebo zušlechtnění kovů či nekovových materiálů broušením a v blízkosti hořlavých kapalin, plynů nebo materiálů.

### 1.4 ES PROHLÁŠENÍ O SHODĚ

Otto Suhner GmbH, Trottäcker 50, D-79701 Bad Säckingen prohlašuje tímto na svou výlučnou odpovědnost, že tento výrobek se sériovým číslem nebo číslem šarže (viz zadní stranu) vyhovuje požadavkům směrnice 2014/30/EU, 2006/42/EG, 2011/65/EU. Aplikované normy: EN ISO 12100, EN 60745, EN 55014-1, EN 55014-2, EN 61000-3-2, EN 61000-3-3. Osoba pověřená sestavením technické dokumentace: T. Fischer. D-Bad Säckingen, 10/2019.

T. Fischer/ředitel divize



## 2. UVEDENÍ DO PROVOZU

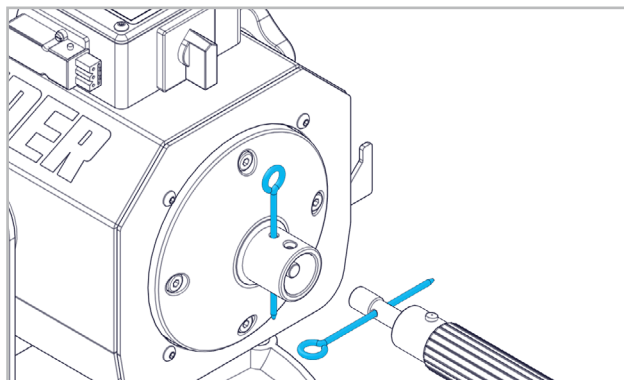
### 2.1 PŘED UVEDENÍM DO PROVOZU



Zkontrolujte síťové napětí. Napětí zdroje proudu se musí shodovat s údaji na typovém štítku.

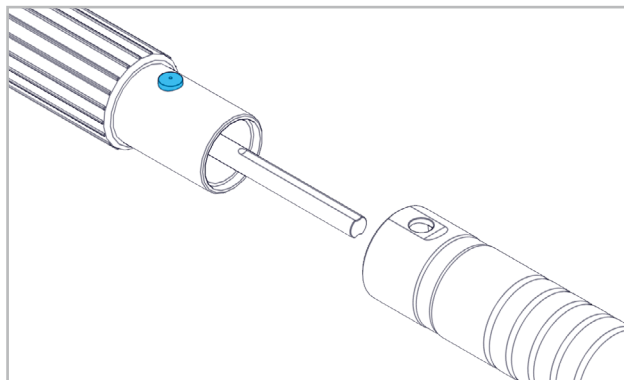
### 2.2 UVEDENÍ DO PROVOZU

#### 2.2.1 MONTÁŽ A DEMONTÁŽ OHEBNÝCH HŘÍDELÍ



Pomocí aretačního kolíku zablokujte závitové připojení. Pomocí aretačního kolíku našroubujte závitovou spojku hřídele. Stiskněte aretační knoflík a zasuňte hadicovou spojku do přípojovacího otvoru. Ujistěte se, že aretační knoflík zaskočí.

#### 2.2.2 MONTÁŽ A DEMONTÁŽ RUČNÍHO NÁSADCE



Stiskněte aretační knoflík. Ruční násadec nasuňte na hadicovou spojku. Ujistěte se, že aretační knoflík zaskočí. Pro více informací viz návod k používání ručního násadce.

#### 2.2.3 MONTÁŽ A DEMONTÁŽ BROUSICÍHO PROSTŘEDKU

Podrobné informace viz návod k používání použitého ručního násadce. Brousící prostředek se musí upevnit bez vůle s nainstalovanými nástroji.



Brousící prostředek nechte krátce běžet při otáčkách naprázdno bez zatížení. Při silných vibracích nebo jiných závadách stroj okamžitě vyměňte, odstraňte závadu nebo použijte jiný brousící prostředek.

#### 2.2.4 OCHRANNÝ KRYT



Pokud je ruční násadec dodán s ochranným krytem, musí se tento používat.

## 2.3 VÝKONOVÉ PARAMETRY

### 2.3.1 TECHNICKÉ ÚDAJE

Síťové napětí	1x230/240V - 50/60Hz, 8.9A
Příkon	2000W
Odevzdaný výkon	1650W
Třída ochrany	1
Stupeň krytí	IP45
Ochrana proti přetížení	Ano
Otáčky naprázdno	500-13'000min <sup>-1</sup>
Hladina akustického tlaku	77dB(A), K=1.5m/s <sup>2</sup>
Závitové připojení pro ohebné hřídele, typ:	
DIN 10	M10
NA 4, NA 7, NA 10, NA 12	viz katalog
NA 10 DIN 10/G28 STEP	03002613
NA 10 DIN 10/G28 STEP	03002912

### 2.3.2 NAMĚŘENÉ HODNOTY VIBRACÍ U RUČNÍCH NÁSDCŮ

BSG 10	Zkušební kotouč ø 100x25
	Naměřená hodnota <2.5m/s <sup>2</sup> /K=1.5m/s <sup>2</sup>
	Pohon 7'000min <sup>-1</sup>
FSM 1:1	Zkušební kotouč ø 180x6
	Naměřená hodnota 4.7m/s <sup>2</sup> /K=1.5m/s <sup>2</sup>
	Pohon 8'000min <sup>-1</sup>
WI 7, WI 10	Zkušební kotouč ø 50x6
	Naměřená hodnota <2.5m/s <sup>2</sup> /K=1.5m/s <sup>2</sup>
	Pohon 15'000min <sup>-1</sup>
WH 12	Zkušební kotouč ø 100x25
	Naměřená hodnota <2.5m/s <sup>2</sup> /K=1.5m/s <sup>2</sup>
	Pohon 10'000min <sup>-1</sup>
FH 12	Zkušební kotouč ø 80x10
	Naměřená hodnota <2.5m/s <sup>2</sup> /K=1.5m/s <sup>2</sup>
	Pohon 12'000min <sup>-1</sup>
FH 10	Zkušební kotouč ø 80x10
	Naměřená hodnota <2.5m/s <sup>2</sup> /K=1.5m/s <sup>2</sup>
	Pohon 15'000min <sup>-1</sup>
FH 7, FH 4	Zkušební kotouč ø 25x10
	Naměřená hodnota <2.5m/s <sup>2</sup> /K=1.5m/s <sup>2</sup>
	Pohon 15'000min <sup>-1</sup>

Dle ISO/EN 60745.



Uvedená hodnota kmitání byla naměřena podle normalizované zkušební metody a může se lišit od hodnoty při skutečném používání. Lze ji použít k porovnání výrobků nebo k úvodnímu odhadu vystavení účinkům vibrací.

## 2.4 PROVOZNÍ PODMÍNKY

Teplotní rozsah při provozu: 0 až +50°C

Relativní vlhkost vzduchu: 90% při +30°C, 65% při +50°C



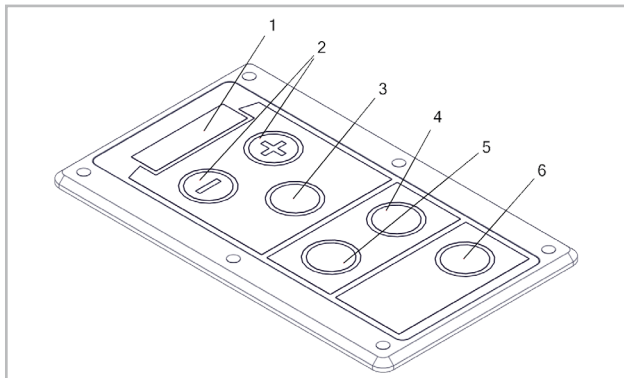
K zamezení silným vlnivým pohybům a vzpínání ohebné hřídele se musí snížit pracovní přitlak.



## 3. MANIPULACE / PROVOZ

### 3.1 STROJ

#### 3.1.1 OVLÁDACÍ KLÁVESNICE



Digitální ukazatel otáček (1). Korekce otáček «-/+» (2). Potvrzení otáček «enter» (3). Povel ke spuštění «run» (4). Povel k zastavení «stop» (5). Bezpečnostní zařízení ZAP/VYP «step» (6).

#### 3.1.2 SPUŠTĚNÍ STROJE



Před zapnutím odstraňte klíče a seřizovací nástroje.

Ohebnou hřídel udržujte při zapnutí nataženou.

Během provozu dbejte na velké poloměry zakřivení ohebné hřídele.

Před spuštěním stroje držte pevně ruční násadec!

Zapněte hlavní vypínač stroje.

Bliká digitální ukazatel otáček.

Pomocí tlačítek «-/+» předvolte otáčky.

Digitální ukazatel otáček bliká tak dlouho, dokud se předvolba nepotvrdí tlačítkem «enter».

Otáčky jsou uloženy.

Pokud během 60 sekund nenastane povel ke spuštění, začne digitální ukazatel otáček blikat.

Předvolbu otáček potvrďte znovu tlačítkem «enter».

Stisknutí tlačítka «run» = spuštění stroje.

Otáčky lze v provozu měnit tlačítky «-/+».

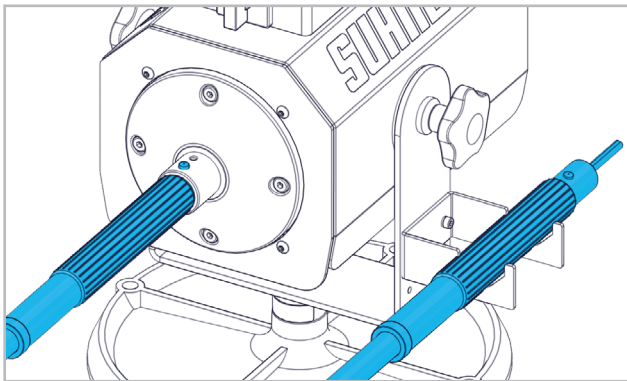
#### 3.1.3 ZASTAVENÍ STROJE

Stiskněte tlačítko «stop».

Držte pevně ruční násadec, dokud se nedosáhne nulových otáček.

Indikace otáček bliká.

### 3.1.4 ODKLÁNÍ HŘÍDELE



Po zastavení práce odložte hřídel na vhodnou odkládací plochu (typ STM).



V případě delšího přerušení práce hřídele a ruční násadce demontujte a hřídel uskladněte v napřímeném stavu.



Při nepoužívání vytáhněte síťovou vidlici ze zásuvky.

### 3.2 BROUSICÍ PROSTŘEDKY



Otáčky uvedené na brousicím prostředku musí být stejné nebo větší než otáčky nastavené na stroji.

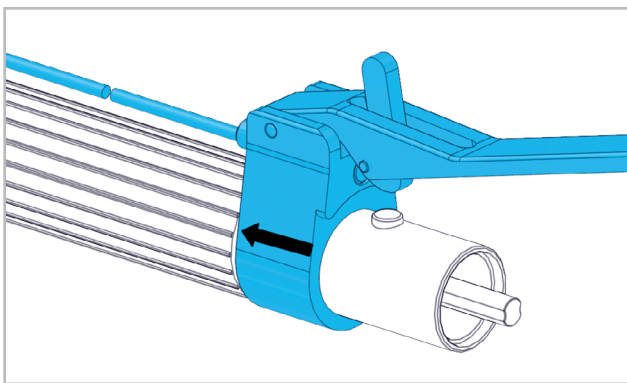
Používejte výlučně brousicí prostředky z katalogu SUHNER.

S brousicími prostředky zacházejte pečlivě a pečlivě je i uskladněte.

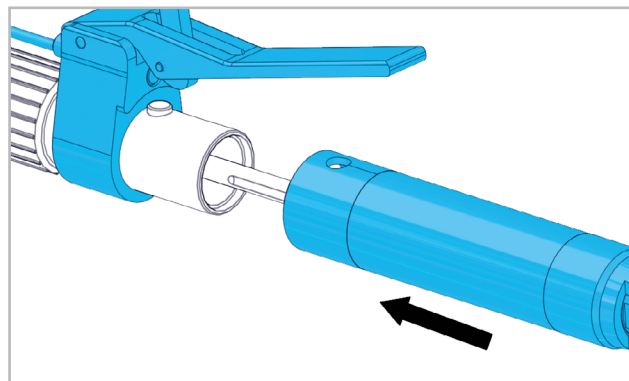
Poškozené brousicí prostředky se již nesmí používat.

### 3.3 BEZPEČNOSTNÍ ZAŘÍZENÍ «STEP G28» (VOLITELNÉ VYBAVENÍ)

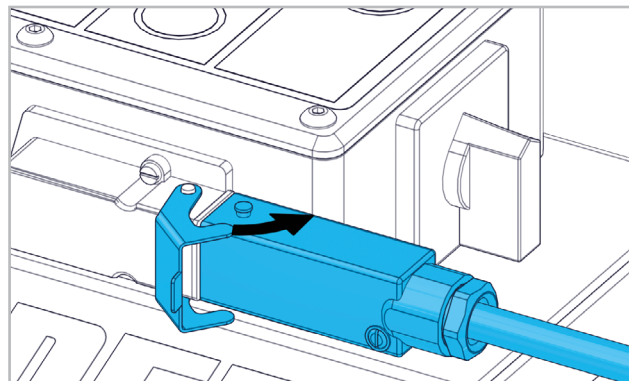
Bezpečnostní zařízení «step» slouží k zastavení pohonu ručního násadce.



Montáž krokovacího přípravku na hřídel.



Ruční násadec připojte na hřídel.



Zasaňte vidlici do zásuvky a zajistěte třmenem.

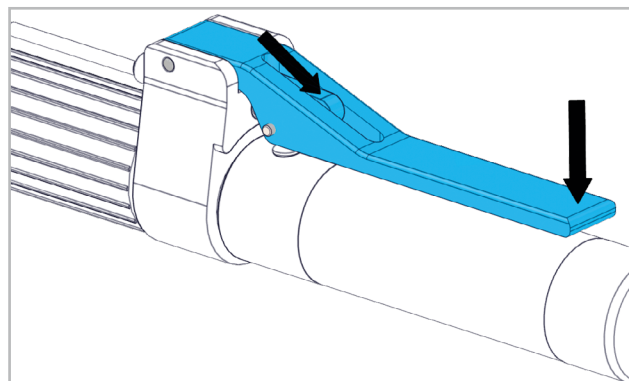
#### 3.3.1 ZAPNUTÍ BEZPEČNOSTNHO ZAŘÍZENÍ «STEP»

Stiskněte tlačítko «on/off».

Svíí okraj klávesnice: Provoz stroje je nyní možný pouze s bezpečnostní zařízením «step».

Pomocí tlačítek «-/+» předvolte otáčky.

Potvrzení: Tlačítko «enter».



Posuňte aretaci dopředu a páčku úplně stlačte.

Spuštění je možné, jen když je páčka stlačena.

Tlačítko Start «run».

#### 3.3.2 VYPNUTÍ BEZPEČNOSTNÍHO ZAŘÍZENÍ «STEP»

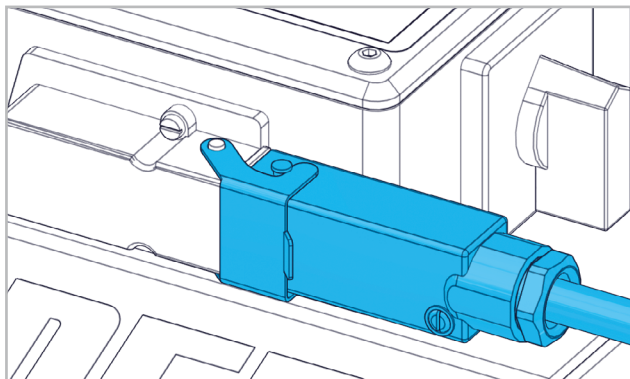
Stiskněte tlačítko «stop».

«step» vypnete stisknutím tlačítka «on/off», až zhasne prosvětlení tlačítka (cca 3 s).

### 3.4 ZAPNUTÍ A VYPNUTÍ PŘES KONEKTOR «STEP»

#### 3.4.1 ZAPNUTÍ

Zapněte hlavní vypínač.



«Step» zásuvka: Přípojka pro konektor. Jsou možné různé spínací prvky.

Tlačítko «run» přidržte stisknuté.

Tlačítko STEP «on/off» krátce stiskněte. Začne blikat žlutý okraj.

Pomocí tlačítek «-/+» předvolte otáčky.

Stiskněte tlačítko «enter».

Spuštění resp. zastavení je možné přes připojený spínací prvek.

#### 3.4.2 VYPNUTÍ

Stiskněte tlačítko «stop».

Bliká digitální ukazatel otáček.

Tlačítko STEP «on/off» přidržte stisknuté cca 3 s. Digitální ukazatel otáček přestane blikat.



Při výměně nástroje nebo broušícího prostředku je třeba funkci «step» vždy vypnout tlačítkem «stop».

### 3.5 BEZPEČNOSTNÍ UPOZORN



Během provozu zamezte ostrým ohybům ohebné hřídele. Příliš malé poloměry zakřivení vedou k předčasnému opotřebení. Silné vlnivé pohyby a vzpínání ohebné hřídele jsou známkou nadměrného namáhání. Proto snižte pracovní přítlak, použijte menší nástroje nebo otáčky. Toto je však možné pouze při přísném dodržování předpisu pro maximální povolenou obvodovou rychlost pro dotýčný nástroj.



## 4. I SERVIS / ÚDRŽBA

### 4.1 PREVENTIVNÍ ÚDRŽBA

#### 4.1.1 ÚDRŽBA STROJE



Před započítím veškerých údržbářských prací vytáhněte síťovou vidlici ze zásuvky!

Stroj skladujte v suchém a čistém prostředí.

Chladicí otvory udržujte volné.

Vzduchový filtr čistěte každý den. Filtr vyndejte ze stroje a vyfoukejte ho stlačeným vzduchem nebo očistěte vodou. Suchý filtr namontujte zpět. V případě potřeby vyměňte.

Pravidelně kontrolujte přípojný kabel. Poškozené kabely nebo vidlice nechte vyměnit. Opravy nechejte provést pouze odborníkem.

Neostříkujte vodou. Povrch čistěte mírně navlhčeným hadříkem.

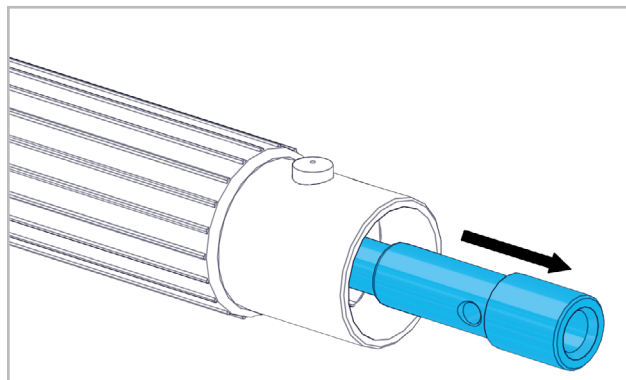
#### 4.1.2 ÚDRŽBA OHEBNÉ HŘÍDELE



Ohebné hřídele skladujte v suchém a čistém prostředí.

Nové nebo čerstvě promazané hřídele potřebují dobu záběhu cca 1 hodinu.

Při každodenním používání promazávejte jednou měsíčně:



Vytáhněte duši hřídele z ochranné hadice. Odstraňte starý mazací tuk na hřídele. Promažte duši hřídele jen zlehka mazacím tukem na hřídele (1kg plechovka obj. č. 904 832). Vyměňte opotřebené duše hřídelí (viz katalog SUHNER). Hadicovou spojku udržujte v čistém a mírně namazaném stavu. Vyměňte opotřebené spojky (viz katalog SUHNER).

### 4.2 ODSTRAŇOVÁNÍ PORUCH

Indikace na displeji: STEP

Páčka od krokovacího zapojení není zamáčknutá.

Stlačte páčku před povelom ke spuštění «run».

Jiné poruchy, než ty, které tu jsou uvedeny, je třeba nechat odstranit opravářskou dílnou SUHNER.

DE

### 4.3 NÁHRADNÍ DÍLY

Viz stranu 4-9.

FR

### 4.4 OPRAVY

Pokud by stroj někdy selhal i navzdory pečlivému výrobnímu a kontrolnímu postupu, je třeba jeho opravu nechat provést autorizovaným střediskem zákaznického servisu SUHNER.

Pokud bylo třeba vyměnit síťový přípojný kabel, tak to musí provést výrobce nebo jeho zástupce, aby se zamezilo ohrožení bezpečnosti.

EN

### 4.5 ZÁRUKA

V případě škod/následných škod kvůli neodbornému zacházení, použití v rozporu s určením, nedodržení předpisů pro servis a údržbu i manipulace neoprávněnými osobami neexistuje nárok na uplatnění záruky.

Reklamacce lze uznat jen tehdy, když pošlete stroj zpět k výrobcí v nerozebraném stavu.

IT

ES

### 4.6 SKLADOVÁNÍ

Teplotní rozsah: -15 °C až +50 °C

Max. relativní vlhkost vzduchu: 90 % při +30 °C, 65 % při +50 °C.

PT

### 4.7 LIKVIDACE / SNÁŠENLIVOST SE ŽIVOTNÍM PROSTŘEDÍM

Tento stroj je vyroben z materiálů, které lze odevzdat do procesu recyklace.

Stroj učiňte před likvidací nepoužitelným.



Stroj nevyhazujte do odpadu.

Podle národních předpisů se tento stroj musí odevzdat k ekologické recyklaci.

NL

SE

FI

CZ

PL

CN



CN

PL

CZ

FI

SE

NL

PT

ES

IT

EN

FR

DE

**1. INFORMACJA DOTYCZĄCA BEZPIECZEŃSTWA**

**1.1 OGÓLNA WSKAZÓWKA DOTYCZĄCA BEZPIECZEŃSTWA TECHNICZNEGO**

Niniejsza instrukcja obsługi odnosi się do urządzenia ROTomax 2.0. Urządzenie mogą obsługiwać wyłącznie wykwalifikowane osoby.

**UWAGA** Przeczytać wszystkie wskazówki bezpieczeństwa, zalecenia, ilustracje oraz dane techniczne, które są dołączone do niniejszego narzędzia elektrycznego. *Nieprzestrzeganie poniższych wskazówek oraz zaleceń może spowodować porażenie prądem, pożar i/lub poważne obrażenia ciała.*

Zachować do przyszłego wykorzystania wszystkie wskazówki bezpieczeństwa i zalecenia

**1.2 ZASTOSOWANIE ZGODNE Z PRZEZNACZENIEM**

Maszyna z regulowaną liczbą napędów jest przeznaczona wyłącznie do użytku jako ręczne narzędzie do szlifowania lub polerowania bez użycia wody. Należy zwrócić uwagę na to, by jako wały giętkie, uchwyty i środki ścierne stosować wyłącznie produkty SUHNER. Wymagane jest uziemienie lub wyłącznik różnicowoprądowy. Wały giętkie o gwincie M10 (typu DIN10).

**1.3 ZASTOSOWANIE NIEZGODNE Z PRZEZNACZENIEM**

Niniejszego urządzenia nie wolno stosować do prac, które nie służą do obróbki powierzchni bądź do uszlachetniania metali lub niemetali i w pobliżu cieczy, gazów bądź materiałów łatwopalnych.

**1.4 DEKLARACJA ZGODNOŚCI WE**

Firma Otto Suhner GmbH, Trottäcker 50, D-79701 Bad Säckingen oświadcza z pełną odpowiedzialnością, że produkt oznaczony numerem serii lub partii (podanym z tytułu urządzenia) spełnia wymogi dyrektyw 2014/30/UE, 2006/42/WE, 2011/65/UE. Zastosowane normy: EN ISO 12100, EN 60745, EN 55014-1, EN 55014-2, EN 61000-3-2, EN 61000-3-3. Specjalista ds. dokumentacji: T. Fischer. D-Bad Säckingen, 10/2019.

T. Fischer/Dyrektor oddziału



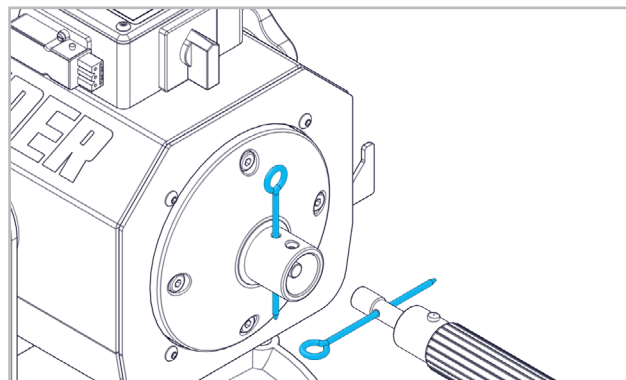
**2. URUCHOMIENIE**

**2.1 PRZED PIERWSZYM URUCHOMIENIEM**

Sprawdzić napięcie sieciowe. Napięcie źródła prądu musi odpowiadać napięciu podanemu na tabliczce znamionowej.

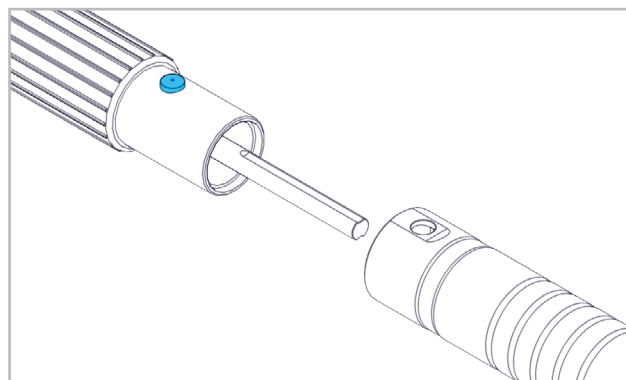
**2.2 URUCHOMIENIE**

**2.2.1 MONTAŻ/DEMONTAŻ WAŁÓW GIĘTKICH**



Zablokować połączenie gwintowane sworzniem blokującym. Przykręcić złącze gwintowane wału, używając sworznia blokującego. Nacisnąć przycisk blokady i wetknąć złącze węża do otworu przyłączeniowego. Upewnić się, że przycisk blokady wskazuje na miejsce.

**2.2.2 MONTAŻ/DEMONTAŻ UCHWYTU**



Nacisnąć przycisk blokady. Włożyć uchwyt na złącze węża. Upewnić się, że przycisk blokady wskazuje na miejsce. Więcej informacji znaleźć można w instrukcji obsługi uchwytu.

**2.2.3 MONTAŻ/DEMONTAŻ ŚRODKA ŚCIERNEGO**

Szczegółowe informacje - zob. instrukcję obsługi zastosowanego uchwytu.

Środek ścierny należy mocno przymocować do istniejącego narzędzia.

U uruchomić na krótko środek ścierny na biegu jałowym bez obciążenia. W przypadku silnych drgań albo innych nieprawidłowości należy natychmiast wyłączyć maszynę, usunąć je bądź użyć nowego środka ściernego.

**2.2.4 POKRYWA OCHRONNA**

Jeżeli uchwyt dostarczany się wraz z osłoną, to należy go użyć.

## 2.3 DANE DOTYCZĄCE MOCY

### 2.3.1 DANE TECHNICZNE

Napięcie sieciowe	1x230/240V - 50/60Hz, 8.9A
Pobór mocy	2000W
Moc wyjściowa	1650W
Klasa ochrony	1
Stopień ochrony	IP45
Zabezpieczenie przeciążeniowe	Tak
Prędkość obrotowa biegu jałowego	500-13'000min <sup>-1</sup>
Poziom ciśnienia akustycznego wg normy	77dB(A), K=1.5m/s <sup>2</sup>
Przyłącze gwintowane do wałów giętkich typu:	
DIN 10	M10
NA 4, NA 7, NA 10, NA 12	patrz katalog
NA 10 DIN 10/G28 STEP	03002613
NA 10 DIN 10/G28 STEP	03002912

### 2.3.2 WARTOŚCI POMIAROWE WIBRACJI UCHWYTU

BSG 10	Tarcza testowa ø 100x25
	Wartość pomiaru <2.5m/s <sup>2</sup> /K=1.5m/s <sup>2</sup>
	Napęd 7'000min <sup>-1</sup>
FSM 1:1	Tarcza testowa ø 180x6
	Wartość pomiaru 4.7m/s <sup>2</sup> /K=1.5m/s <sup>2</sup>
	Napęd 8'000min <sup>-1</sup>
WI 7, WI 10	Tarcza testowa ø 50x6
	Wartość pomiaru <2.5m/s <sup>2</sup> /K=1.5m/s <sup>2</sup>
	Napęd 15'000min <sup>-1</sup>
WH 12	Tarcza testowa ø 100x25
	Wartość pomiaru <2.5m/s <sup>2</sup> /K=1.5m/s <sup>2</sup>
	Napęd 10'000min <sup>-1</sup>
FH 12	Tarcza testowa ø 80x10
	Wartość pomiaru <2.5m/s <sup>2</sup> /K=1.5m/s <sup>2</sup>
	Napęd 12'000min <sup>-1</sup>
FH 10	Tarcza testowa ø 80x10
	Wartość pomiaru <2.5m/s <sup>2</sup> /K=1.5m/s <sup>2</sup>
	Napęd 15'000min <sup>-1</sup>
FH 7, FH 4	Tarcza testowa ø 25x10
	Wartość pomiaru <2.5m/s <sup>2</sup> /K=1.5m/s <sup>2</sup>
	Napęd 15'000min <sup>-1</sup>

Wg ISO/EN 60745.



Podana wartość drgań została zmierzona zgodnie z normatywną procedurą badania i może się różnić od wartości osiągniętej podczas rzeczywistego stosowania. Można ją zastosować w celu porównania produktów lub w celu wstępnego oszacowania narażenia.

## 2.4 WARUNKI EKSPLOATACJI

Zakres temperatury podczas pracy: 0 do +50°C  
Względna wilgotność powietrza: 90% przy +30°C, 65% przy +50°C



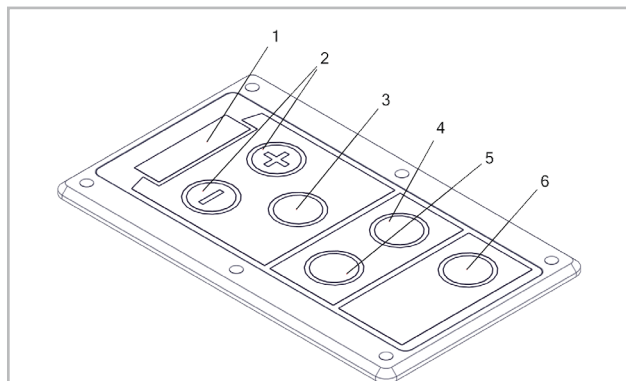
W celu uniknięcia silnych odchylen i wygięć wału giętkiego należy zredukować ciśnienie robocze.



## 3. OBSŁUGA / EKSPLOATACJA

### 3.1 URZĄDZENIE

#### 3.1.1 KLAWIATURA OBSŁUGOWA



Wskaźnik prędkości obrotowej (1). Korekta prędkości obrotowej «-/+» (2). Potwierdzenie prędkości obrotowej «enter» (3). Polecenie startu «run» (4). Polecenie zatrzymania «stop» (5). WŁ./WYŁ. urządzenia zabezpieczającego «step» (6).

#### 3.1.2 START URZĄDZENIA



Przed włączeniem usunąć klucze i narzędzia regulacyjne.

Przy włączaniu wały giętkie powinny być naciągnięte.

Podczas pracy zwrócić uwagę na duże promienie zakrzywienia wału giętkiego.

Przed uruchomieniem maszyny przytrzymać uchwyt!

Uruchomić wyłącznik główny urządzenia.

Wskaźnik prędkości obrotowej miga.

Wybrać prędkość obrotową przyciskami «-/+».

Wskaźnik prędkości obrotowej miga aż do potwierdzenia wyboru przyciskiem «enter».

Prędkość obrotowa została zapisana.

Jeżeli w ciągu 60 sekund nie nastąpi polecenie startu, wskaźnik prędkości obrotowej zacznie migać.

Potwierdzić ponownie wybór prędkości obrotowej przyciskiem «enter».

Nacisnąć przycisk «run» = start urządzenia.

Podczas pracy można zmieniać prędkość obrotową przyciskami «-/+».

#### 3.1.3 ZATRZYMANIE MASZyny

Nacisnąć przycisk «stop».

Przytrzymać uchwyt, dopóki prędkość obrotowa nie spadnie do zera.

Prędkość obrotowa miga.

DE

FR

EN

IT

ES

PT

NL

SE

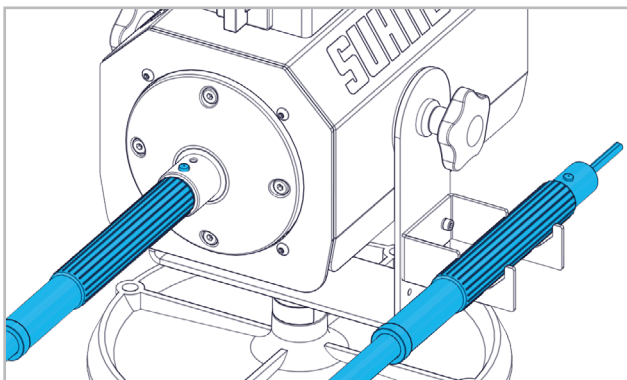
FI

CZ

PL

CN

### 3.1.4 ODŁOŻENIE WAŁU



Po zatrzymaniu pracy odłożyć wał do odpowiedniej przegrody (typ STM).



W przypadku dłuższej przerwy w pracy należy zdemontować wały i uchwyty oraz ułożyć wały prosto.



Jeżeli urządzenie ma być nieużywane, należy wyciągnąć wtyk z gniazda.

### 3.2 ŚRODEK ŚCIERNY



Wskazanie prędkości na środku ściernym powinno być identyczne lub większe niż ustawiona prędkość obrotowa maszyny.

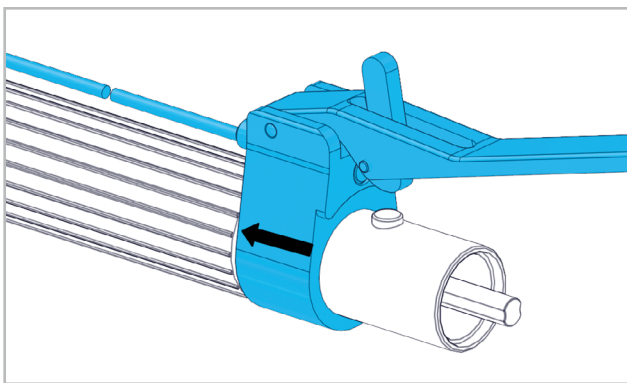
Należy stosować wyłącznie środki ścierne z katalogu firmy SUHNER.

Należy ostrożnie obchodzić się ze środkami ściernymi i starannie przechowywać je.

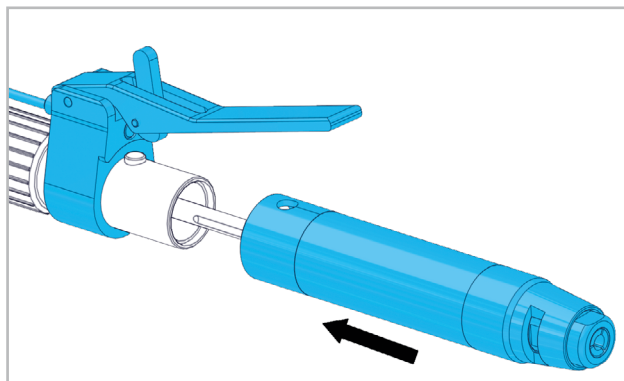
Nie wolno stosować uszkodzonych środków ściernych.

### 3.3 URZĄDZENIE ZABEZPIEZAJĄCE «STEP G28» (OPCJA)

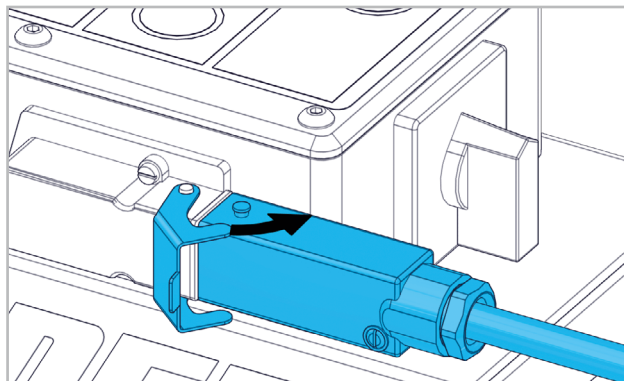
Urządzenie zabezpieczające «step» służy do zatrzymania napędu uchwyty.



Montaż urządzenia Step na wale.



Podłączyć uchwyt do wału.



Włożyć wtyczkę do puszki przyłączeniowej i zabezpieczyć pałąkiem.

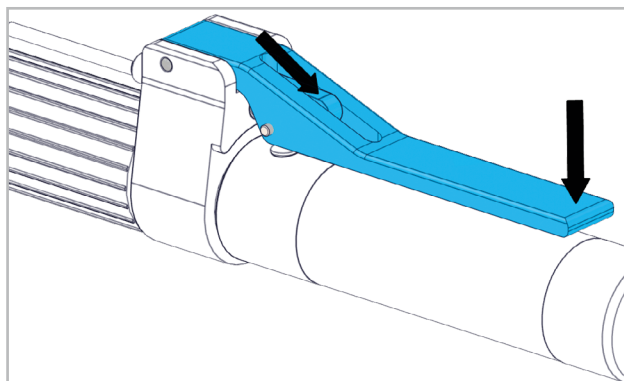
#### 3.3.1 WŁĄCZANIE URZĄDZENIA ZABEZPIEZAJĄCEGO «STEP»

Nacisnąć przycisk «on/off».

Krawędź klawiatury świeci się: Praca maszyny możliwa tylko z urządzeniem zabezpieczającym «step».

Wybrać prędkość obrotową przyciskami «-/+».

Potwierdzenie: przycisk «enter».



Przesunąć blokadę do przodu i docisnąć dźwignię całkowicie w dół. Uruchomienie startu będzie możliwe dopiero po dociśnięciu dźwigni.

Przycisk startu «run».

#### 3.3.2 WYŁĄCZANIE URZĄDZENIA ZABEZPIEZAJĄCEGO «STEP»

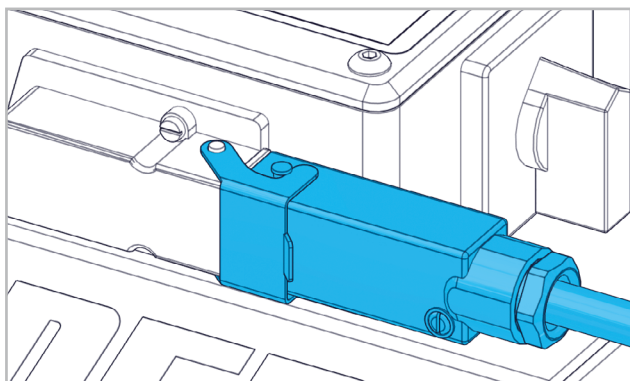
Nacisnąć przycisk «stop».

Wyłączyć urządzenie «step» poprzez naciśnięcie przycisku «on/off», aż do wyłączenia podświetlenia przycisku (ok. 3 sek.).

### 3.4 WŁĄCZANIE I WYŁĄCZANIE ZA POMOCĄ PRZYŁĄCZA WTYKOWEGO «STEP»

#### 3.4.1 WŁĄCZANIE

Wyłącznik główny włączony.



Gniazdo «Step»: przyłączyć do wtyczki. Możliwe są różne elementy sterujące.

Przytrzymać wciśnięty przycisk «run».

Nacisnąć krótko przycisk STEP «on/off». Żółta krawędź zaczynie migać.

Wybrać prędkość obrotową przyciskami «-/+».

Nacisnąć przycisk «enter».

Możliwe jest uruchamianie lub zatrzymywanie poprzez podłączony element sterujący.

#### 3.4.2 WYŁĄCZANIE

Nacisnąć przycisk «stop».

Wskaźnik prędkości obrotowej miga.

Nacisnąć przycisk step «on/off» i przytrzymać przez ok. 3 sek. Miganie wskaźnika prędkości obrotowej zgaśnie.



W przypadku wymiany narzędzia lub środka ściernego należy zawsze wyłączać funkcję «step» przyciskiem «stop».

### 3.5 WSKAZÓWKI BEZPIECZEŃSTWA DOTYCZĄCE EKSPLOATACJI



Podczas eksploatacji należy unikać ostrych wygięć wału giętkiego. Zbyt małe promienie wygięcia prowadzą do przedwczesnego zużycia.

Silne odchylenia i wygięcia wału giętkiego wskazują na przeciążenie. Dlatego należy zmniejszyć ciśnienie robocze, zastosować mniejsze narzędzia lub zwiększyć prędkość obrotową. Można tego dokonać jedynie, ściśle przestrzegając zalecenia dotyczącego maksymalnie dopuszczalnej prędkości obwodowej dla danego narzędzia.



## 4. UTRZYMANIE / KONSERWACJA

### 4.1 KONSERWACJA ZAPOBIEGAWCZA

#### 4.1.1 KONSERWACJA MASZyny



Przed rozpoczęciem wszelkich prac związanych z konserwacją należy wyciągnąć wtyk zasilania!

Maszynę przechowywać w suchym i czystym miejscu. Otwory wentylacyjne nie mogą być zatkane.

Codziennie czyścić filtr powietrza. Wyjąć filtr z maszyny i przedmuchać sprężonym powietrzem lub umyć wodą. Po wysuszeniu ponownie zamontować. W razie potrzeby wymienić.

Należy regularnie sprawdzać przewody przyłączeniowe. Uszkodzone przewody lub wtyki należy wymienić. Naprawy muszą być wykonywane wyłącznie przez fachowców.

Nie spryskiwać wodą. Powierzchnię wyczyścić lekko nawilżoną szmatką.

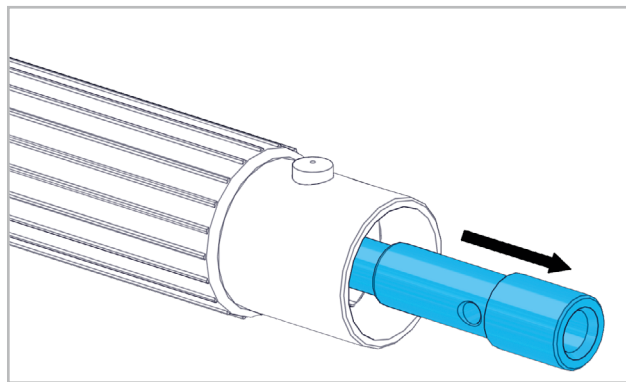
#### 4.1.2 KONSERWACJA WAŁU GIĘTKIEGO



Wały giętkie przechowywać w czystym i suchym miejscu.

Nowe lub świeżo nasmarowane wały wymagają dotarcia przez ok. 1 godzinę.

W przypadku codziennego używania smarować co miesiąc:



Wyciągnąć rdzeń wału z węża ochronnego. Usunąć stary smar z wału. Przesmarować rdzeń wału odrobiną lekkiego smaru do wałów (puszka 1 kg - nr zam. 904 832). Wymienić zużyte rdzenie wałów (zob. katalog SUHNER). Złącze węża utrzymywać w czystości – lekko nasmarowane. Wymienić zużyte złącza (zob. katalog SUHNER).

### 4.2 USUWANIE USTEREK

Wskazanie na wyświetlaczu: STEP

Dźwignia włącznika Step nie jest wciśnięta.

Docisnąć dźwignię w dół przez polecenie startu «run». W przypadku innych usterek, których tutaj nie wymieniono, przekazać urządzenie do naprawy w warsztacie naprawczym SUHNER.

DE

FR

EN

IT

ES

PT

NL

SE

FI

CZ

PL

CN

DE

#### 4.3 CZĘŚCI ZAMIENNE

Patrz strona 4-9.

FR

#### 4.4 NAPRAWA

Gdyby maszyna pomimo starannego procesu produkcji i kontroli uległa awarii, to jej naprawę należy zlecić autoryzowanemu punktowi obsługi klienta firmy SUHNER. Jeżeli konieczna jest wymiana przyłączeniowego przewodu sieciowego, w celu uniknięcia narażenia się na niebezpieczeństwo jego wymianę należy powierzyć producentowi lub jego przedstawicielowi.

EN

#### 4.5 GWARANCJA

Za szkody / szkody skutkowe spowodowane nieprawidłowym obchodzeniem się z urządzeniem, stosowaniem urządzenia niezgodnym z przeznaczeniem, nieprzestrzeganiem zaleceń dotyczących konserwacji i utrzymania oraz posługiwaniem się urządzeniem przez nieuprawnione osoby nie przysługuje prawo do roszczeń gwarancyjnych.

Reklamacje będą uznawane tylko wtedy, gdy maszyna zostanie odesłana nierozmontowana.

IT

ES

PT

#### 4.6 PRZECHOWYWANIE

Zakres temperatury: -15°C do +50°C

Maks. wilgotność względna powietrza: 90% przy +30°C, 65% przy +50°C.

NL

#### 4.7 UTYLIZACJA / WPŁYWNAŚRODOWISKO

Urządzenie jest wykonane z materiałów, które mogą zostać poddane procesowi recyklingu.

Przed utylizacją maszynę należy zniszczyć lub zdemontować w sposób uniemożliwiający jej dalsze użytkowanie.



Nie wyrzucać urządzenia do odpadów ze śmieciami.

Zgodnie z przepisami krajowymi urządzenie musi zostać poddane odzyskowi surowców wtórnych.

SE

FI

CZ

PL

CN

DE

FR

EN

IT

ES

PT

NL

SE

FI

CZ

PL

CN





## 1. 安全提示

### 1.1 一般安全技术提示

本操作说明适用于 ROTOmax 2.0 型机。仅允许有资质人员操作机器。



**警告:** 请阅读本电动工具随附的所有安全提示、说明、图示、技术数据。不遵守下列说明可能导致电击、烧伤和/或严重的伤害。



请妥善保存所有安全提示和说明，以备今后使用。

### 1.2 合规用途

驱动可调速 型机限手持使用，进行无水打磨或抛光。注意，所使用的传动软轴、手柄和磨具必须为 SUHNER 产品。需要接地或带故障限流开关的接地。M10 连接螺纹 (DIN10 型) 传动软轴。

### 1.3 非合规用途



机器不得用于通过打磨对金属或非金属表面加工或处理之外的作业，也不得在可燃性液体、气体或金属附近运行。

### 1.4 欧盟一致性声明

位于 Trottäcker 50, D-79701 Bad Säckingen 的 Otto Suhner 有限责任公司在此以独立责任声明，该型号或批号 (见背面) 的产品符合 2014/30/EU、2006/42/EG、2011/65/EU 指令的要求。应用标准: EN ISO 12100, EN 60745, EN 55014-1, EN 55014-2, EN 61000-3-2, EN 61000-3-3。文档负责人: T. Fischer。D-Bad Säckingen, 2019 年 10 月  
T. Fischer / 部门负责人



## 2. 试运行

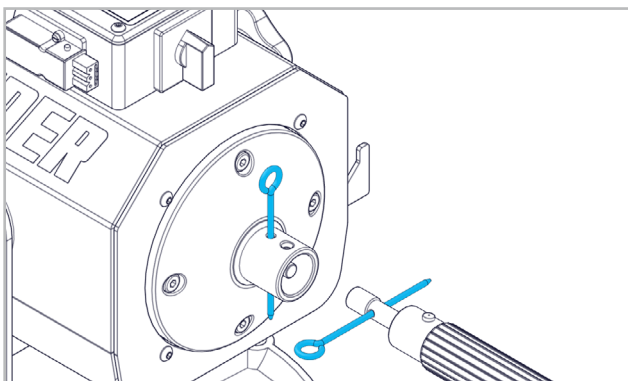
### 2.1 试运行前



检查电压。电源电压必须与型号铭牌上规定的一致。

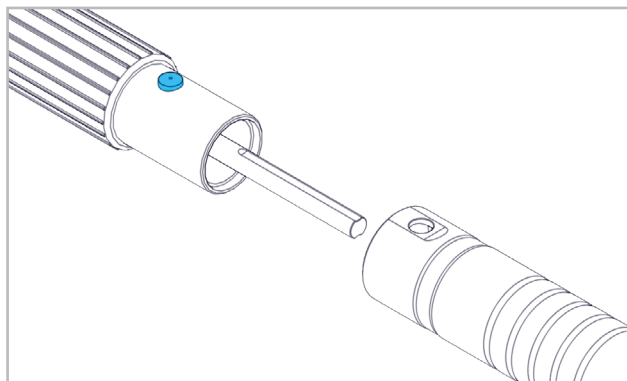
### 2.2 试运行

#### 2.2.1 安装 / 拆卸传动软轴



用锁止栓堵住螺纹接口。将软轴和锁止栓一起旋到螺纹联轴器上。按下锁止按钮并将软管联轴器插入连接孔。确保锁止按钮按下且发出“咔嗒”声。

#### 2.2.2 安装 / 拆卸手柄



按下锁止按钮。将手柄插入软管联轴器。确保锁止按钮按下且发出“咔嗒”声。更多信息见手柄操作说明书。

#### 2.2.3 安装 / 拆卸磨具

详细信息见所用手柄的操作说明书。

磨具必须与手柄配合紧密。



不加载，让磨具空转一会儿。若出现强烈振动或存在其他故障，须立即关机，排除故障或更换新磨具。

#### 2.2.4 护板



若手柄发货时带有护板，则必须安装。

## 2.3 性能数据

### 2.3.1 技术数据

电网电压	1x230/240V - 50/60Hz, 8.9A
功率输入	2000W
功率输出	1650W
防护等级	1
防护类型	IP45
过载防护	是的
空转转速	500-13 '000min <sup>-1</sup>
声压级	77dB(A), K=1.5m/s <sup>2</sup>
各型号传动软轴的螺纹连接:	
DIN 10	M10
NA 4, NA 7, NA 10, NA 12	见产品目录
NA 10 DIN 10/G28 STEP	03002613
NA 10 DIN 10/G28 STEP	03002912

### 2.3.2 手柄振动测量值

BSG 10	测试盘 $\phi$ 100x25 测量值 $<2.5\text{m/s}^2/K=1.5\text{m/s}^2$ 驱动器 7 '000min <sup>-1</sup>
FSM 1:1	测试盘 $\phi$ 180x6 测量值 $4.7\text{m/s}^2/K=1.5\text{m/s}^2$ 驱动器 8 '000min <sup>-1</sup>

WI 7, WI 10

测试盘  $\phi$  50x6  
测量值  $<2.5\text{m/s}^2/K=1.5\text{m/s}^2$   
驱动器 15 '000 $\text{min}^{-1}$

WH 12

测试盘  $\phi$  100x25  
测量值  $<2.5\text{m/s}^2/K=1.5\text{m/s}^2$   
驱动器 10 '000 $\text{min}^{-1}$

FH 12

测试盘  $\phi$  80x10  
测量值  $<2.5\text{m/s}^2/K=1.5\text{m/s}^2$   
驱动器 12 '000 $\text{min}^{-1}$

FH 10

测试盘  $\phi$  80x10  
测量值  $<2.5\text{m/s}^2/K=1.5\text{m/s}^2$   
驱动器 15 '000 $\text{min}^{-1}$

FH 7, FH 4

测试盘  $\phi$  25x10  
测量值  $<2.5\text{m/s}^2/K=1.5\text{m/s}^2$   
驱动器 15 '000 $\text{min}^{-1}$

根据 ISO/EN 60745.



给定的振动数据是在标准测试下测量获得的, 可能不同于实际使用时的值。该数据可用于进行产品比较或用于预估振动影响。

## 2.4 运行条件

运行温度区间: 0 至 +50°C

相对空气湿度: +30°C 时 90%, +50°C 时 65%



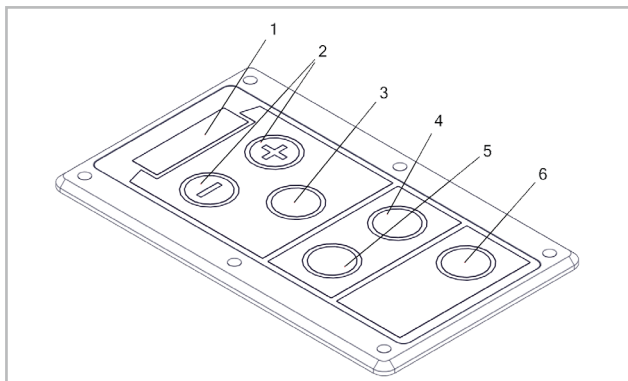
为避免传动软轴振动或跳动, 须减小工作压力。



## 3. 操作 / 运行

### 3.1 机器

#### 3.1.1 操作键盘



转速显示 (1)、转速矫正 «-/+» (2)、确认转速 «enter» (3)、启动命令 «run» (4)、停止命令 «stop» (5)、安全装置开/关 «step» (6)。

#### 3.1.2 启动机器



开机前, 取下所有扳手和调整工具。

开机时, 传动软轴应向外伸展。

运行时注意, 软轴不应过分弯曲。

启动机器前, 持稳手柄!

打开机器主开关。

转速显示闪烁。

按 «-/+» 键选择转速。

转速显示闪烁, 直至按 «enter» 键确认选择。

转速被保存。

若在 60 秒之内未发出启动命令, 则转速显示开始闪烁。

再次按 «enter» 键确认转速。

按 «run» 键 = 启动机器。

在运行中, 可按 «-/+» 键更改转速。

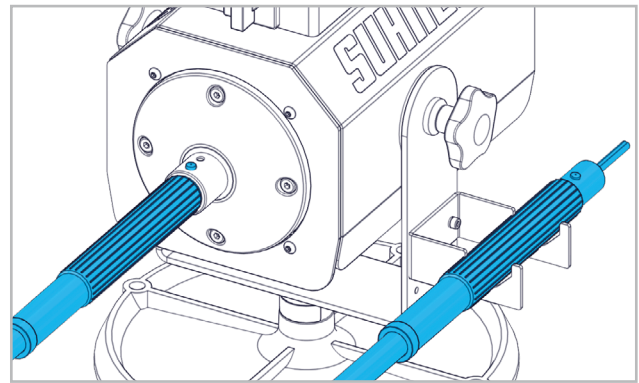
#### 3.1.3 停机

按 «stop» 键。

持稳手柄, 直至磨具完全停止转动。

转速闪烁。

#### 3.1.4 传动轴支架



工作停止时, 应将传动轴放在合适的支架上 (STM 型)。

长时间不用时, 应将传动轴从手柄上拆下; 传动轴应伸直存放。



不使用时, 应拔出插头。

### 3.2 磨具

磨具的额定转速应大于或等于机器的规定转速。

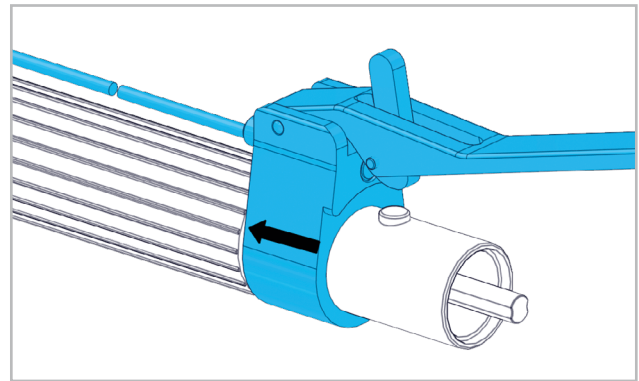
请勿使用 SUHNER 目录以外的磨料。

妥善操作和存放磨具。

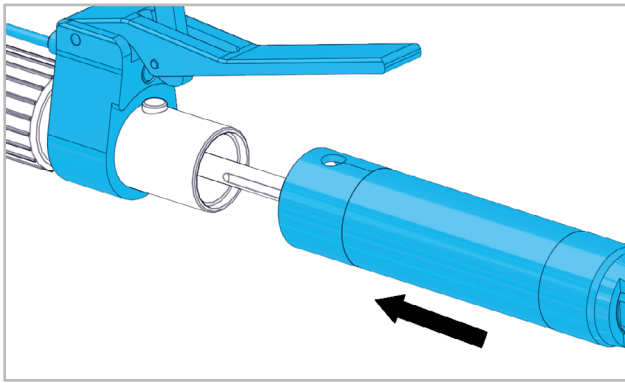
不得使用受损的磨具。

### 3.3 安全装置 «STEP G28» (可选)

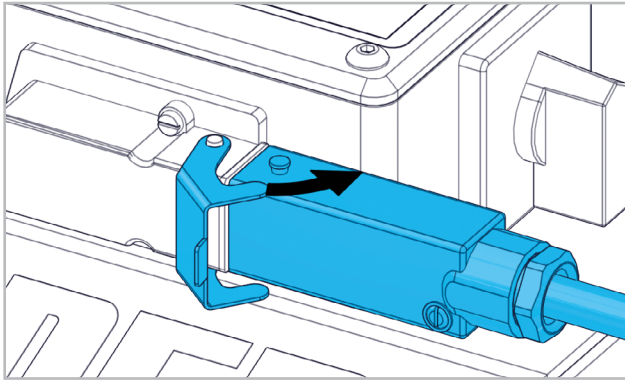
安全装置 «step» 用于停止手柄驱动。



Step 装置安装到传动轴上。



将手柄连接到传动轴上。



将插头插入插座并用锁定夹固定住。

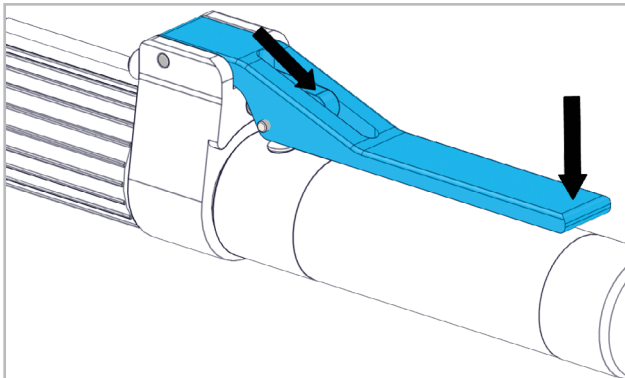
### 3.3.1 打开安全装置 «STEP»

按 «on/off» 键。

键盘边缘亮：机器只有在带有 «step» 安全装置的情况下才能运行。

按 «-/» 键选择转速。

确认：«enter» 键。



推动锁止并完全按下操纵杆。仅当操纵杆按下时才能触发启动。  
启动键 «run»。

### 3.3.2 关闭安全装置 «STEP»

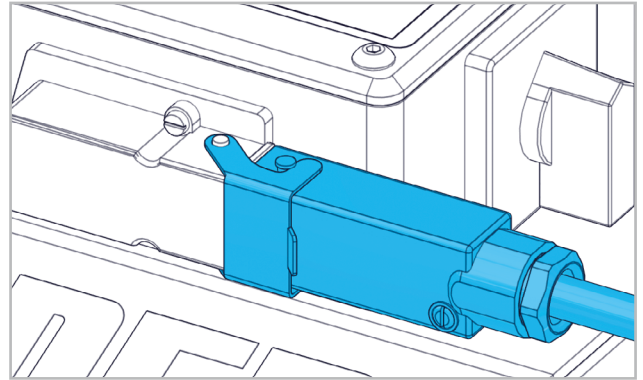
按 «stop» 键。

按 «on/off» 键关闭 «step», 直至键盘灯熄灭 (约 3 秒)。

## 3.4 通过连接插头打开和关闭 «STEP»

### 3.4.1 打开

打开主开关。



«step» 插座：连接插头。可连接多种开关器件。

按住 «run» 键。

点击 «on/off» 键。键盘边缘闪烁黄色光。

按 «-/» 键选择转速。

按 «enter» 键。


可通过连接的开关器件启动或停止。

### 3.4.2 关闭

按 «stop» 键。

转速显示闪烁。

按住 STEP «on/off» 约 3 秒。转速显示闪烁熄灭。

 更换工件或磨具时，必须通过 «stop» 键关闭 «stop»。

## 3.5 运行安全提示



运行期间，须避免传动软轴极端弯折。若弯曲半径过小，将导致提前磨损。

若传动软轴振动强烈或跳动，说明已过载。应降低工作压力，使用较小的工件或提高转速。但须以严格遵守所用工件的最大允许周向速度为前提。




## 4. 维护 / 维修

### 4.1 预防性维护

#### 4.1.1 机器的维护



进行任何维护作业前，须拔下插头！

 机器应存放在清洁干燥的环境中。

保持冷空气开口通畅。

每日清洁空气过滤器。从机器上拆下过滤器并用压缩空气吹净或用水洗净。晾干后装回。必要时更换。

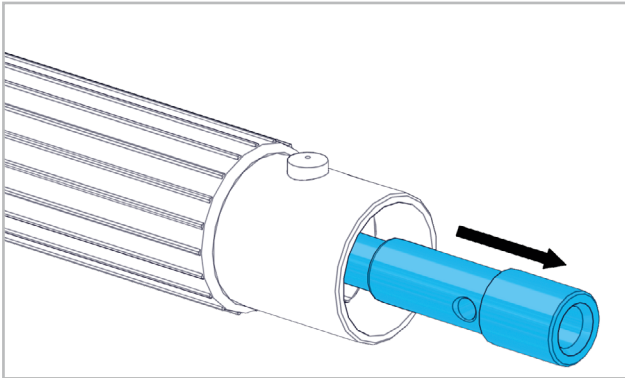
定期检查连接线缆。若线缆或插头损坏，应立即更换。维修只能由专业人员进行。

请勿用水冲洗。用微湿的布将表面擦拭干净。

#### 4.1.2 传动软轴的维护



传动软轴应存放在清洁干燥的环境中。  
新轴或刚敷设润滑脂的周需约 1 小时的磨合时间。  
若每天使用, 须每月润滑:



将轴芯从护套软管中拔出。去除陈旧的轴润滑脂。在轴芯上敷设少量润滑脂 (1 Kg 量 订货号 904 832)。若轴芯已磨损, 应更换 (见 SUHNER 目录)。保持软管联轴器清洁, 敷以适量润滑脂。若联轴器已磨损, 应更换 (见 SUHNER 目录)。

#### 4.2 故障排除

显示器上显示: STEP

Step 开关操纵杆未按下。

按下操纵杆, 然后再按“run”运行启动命令。

除此之外的故障须由 SUHNER 维修部排除。

#### 4.3 替换件

见第 4-9 页。

#### 4.4 维修

在严格遵守生产和检查规定的前提下, 若机器发生故障, 则应由经过授权的 SUHNER 客户服务人员进行维修。  
如需更换电源连接电缆, 应由制造商或代理商进行, 以免危及安全。

#### 4.5 保修

由于操作不当、非合规使用、不遵守维护规定及由未经授权人员操作而造成的损坏及简介损坏, 不在保修范围内。  
投诉仅在机器未拆卸的情况下予以承认

#### 4.6 存放

温度区间:  $-15^{\circ}\text{C}$  至  $+50^{\circ}\text{C}$

最大相对空气湿度:  $+30^{\circ}\text{C}$  时 90%,  $+50^{\circ}\text{C}$  时 65%

#### 4.7 报废 / 环境相容性

机器由可再生处理材料制成。

报废前应使其无法使用。



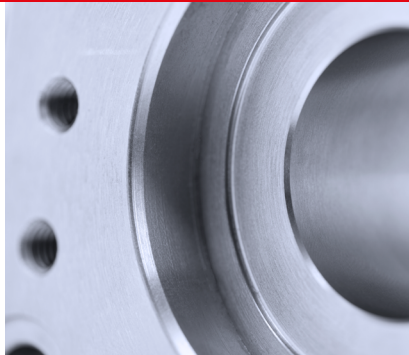
请勿将机器当做垃圾处理。  
应按照国家法规对机器进行环保的再处理。

# **SUHNER**<sup>®</sup>

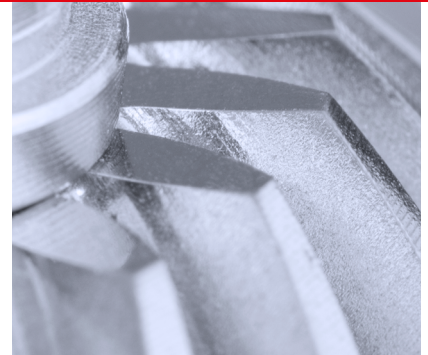
## **ADVANCED COMPONENT CREATION**



**ABRASIVE**



**MACHINING**



**COMPONENTS**

SERIEN- UND CHARGEN-NUMMER

**DEUTSCH**

Änderungen vorbehalten!  
Für künftige Verwendung aufbewahren!

**FRANCAIS**

Modifications réservées !  
A lire et à conserver !

**ENGLISH**

Subject to change!  
Keep for further use!

**ITALIANO**

Sono riservate le eventuali modifiche!  
Conservare per la futura consultazione!

**ESPAÑOL**

¡Salvo modificaciones! ;  
Guardar esta documentación para un uso futuro!

**PORTUGÚES**

Sujeito a modificações!  
Para ler e conservar!

**NEDERLANDS**

Wijzigingen voorbehouden!  
Voor toekomstig gebruik bewaren!

**SVENSKA**

Ändringar förbehålles!  
Spara för framtida användning!

**SUOMI**

Pidätämme oikeuden tehdä muutoksia!  
Säilytä myöhempää käyttöä varten!

**ČESKY**

Změny vyhrazeny!  
Ušchovejte pro budoucí použití!

**POLSKI**

Wszelkie zmiany zastrzeżone!  
Przechowywać do przyszłego użytku!

**中文**

保留变更权利!  
请妥善保管, 以备将来使用!