



AKG 3-R

DE ORIGINAL-BETRIEBSANLEITUNG

FR DOSSIER TECHNIQUE
TRADUCTION DU «ORIGINAL-BETRIEBSANLEITUNG»

EN TECHNICAL DOCUMENT
TRANSLATIONS OF THE «ORIGINAL-BETRIEBSANLEITUNG»

IT MANUALE TECNICO
TRADUZIONE DELLE «ORIGINAL-BETRIEBSANLEITUNG»

ES DOCUMENTACIÓN TÉCNICA
TRADUCCIÓN DEL «ORIGINAL-BETRIEBSANLEITUNG»

PT MANUAL DE INSTRUÇÕES
TRADUÇÃO DO «ORIGINAL-BETRIEBSANLEITUNG»

NL BEDIENINGSHANDLEIDING
VERTALING VAN DE «ORIGINAL-BETRIEBSANLEITUNG»

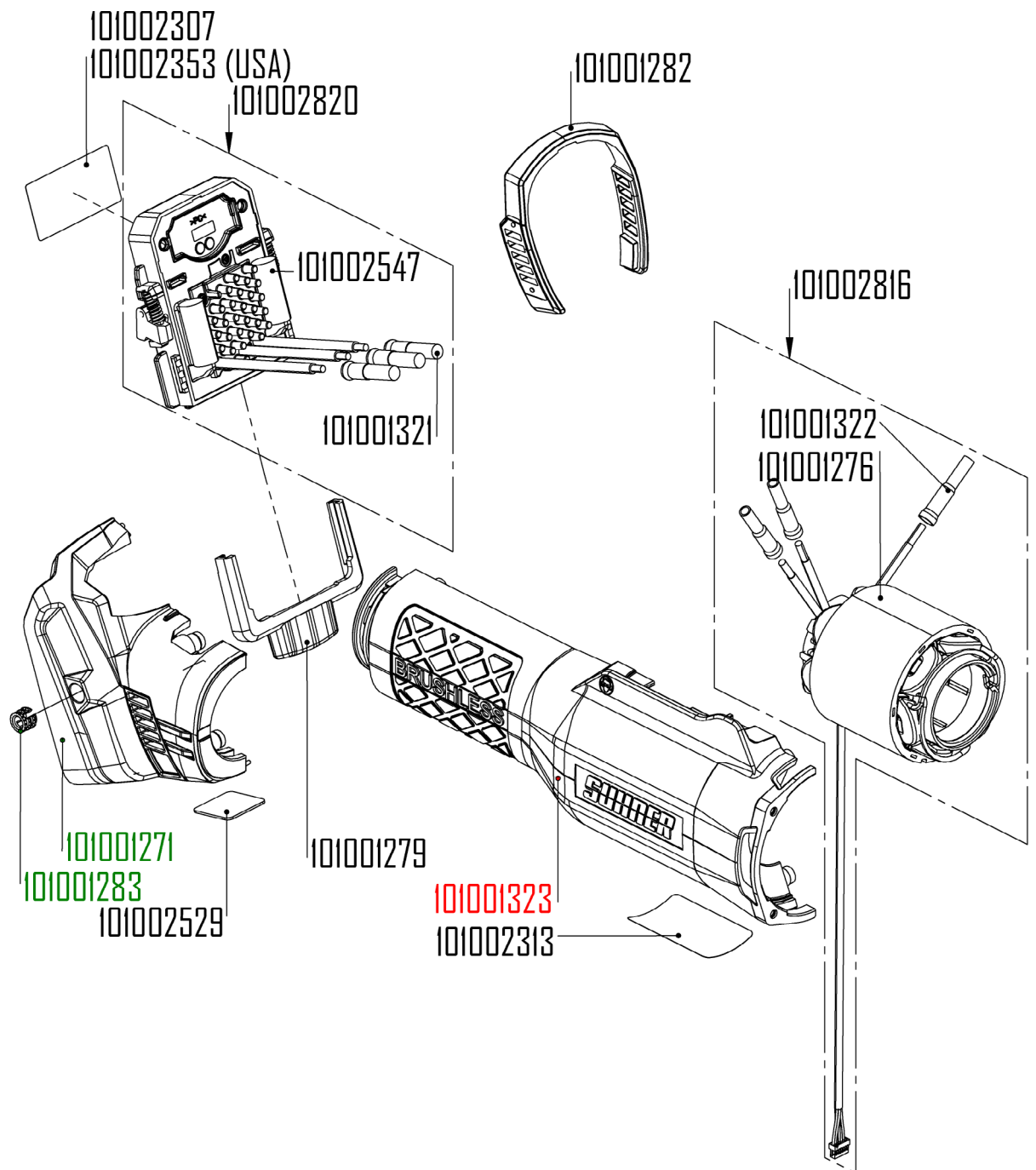
SE ANVÄNDARHANDBOK
ÖVERSÄTTNING AV DEN «ORIGINAL-BETRIEBSANLEITUNG»

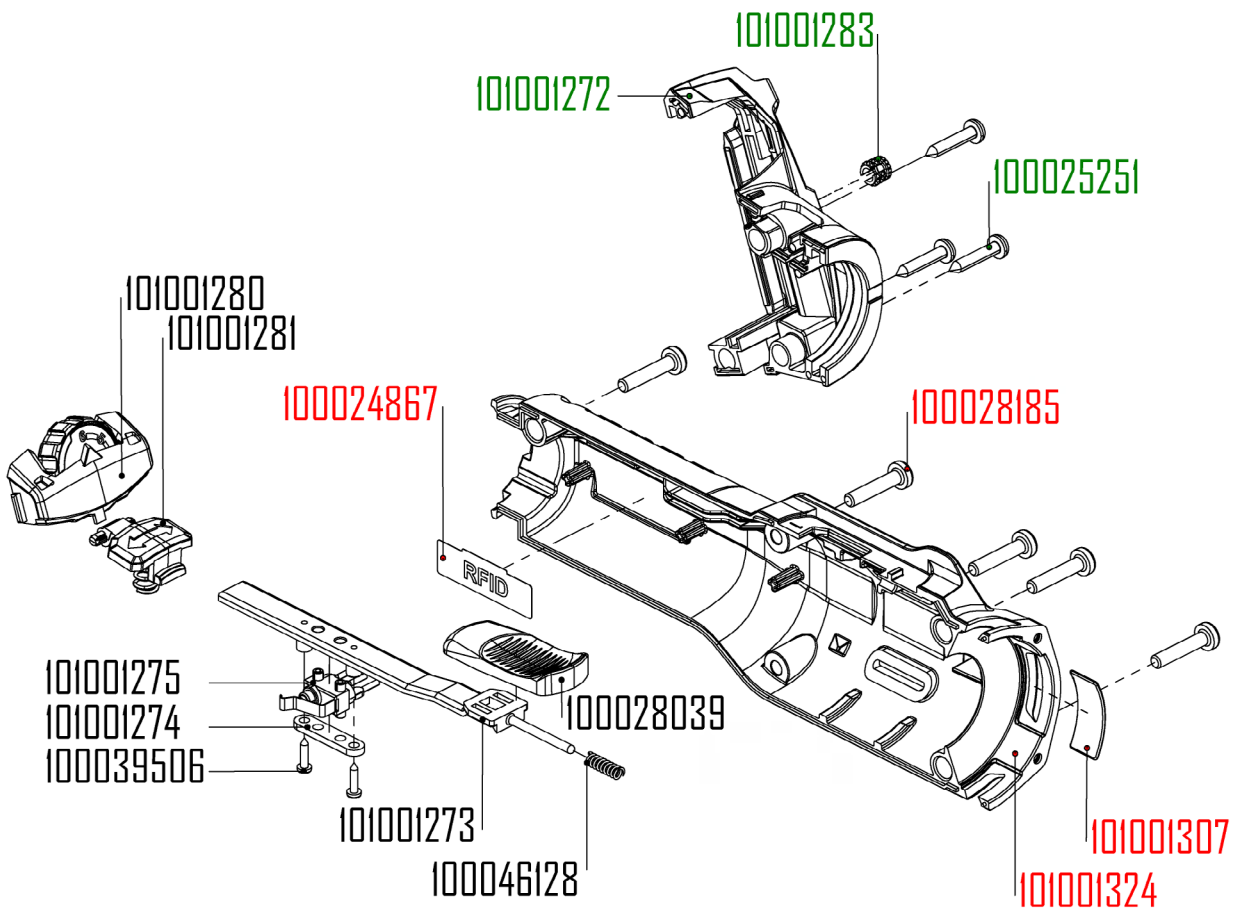
FI KÄYTTÖOHJE
KÄÄNNÖS «ORIGINAL-BETRIEBSANLEITUNG»

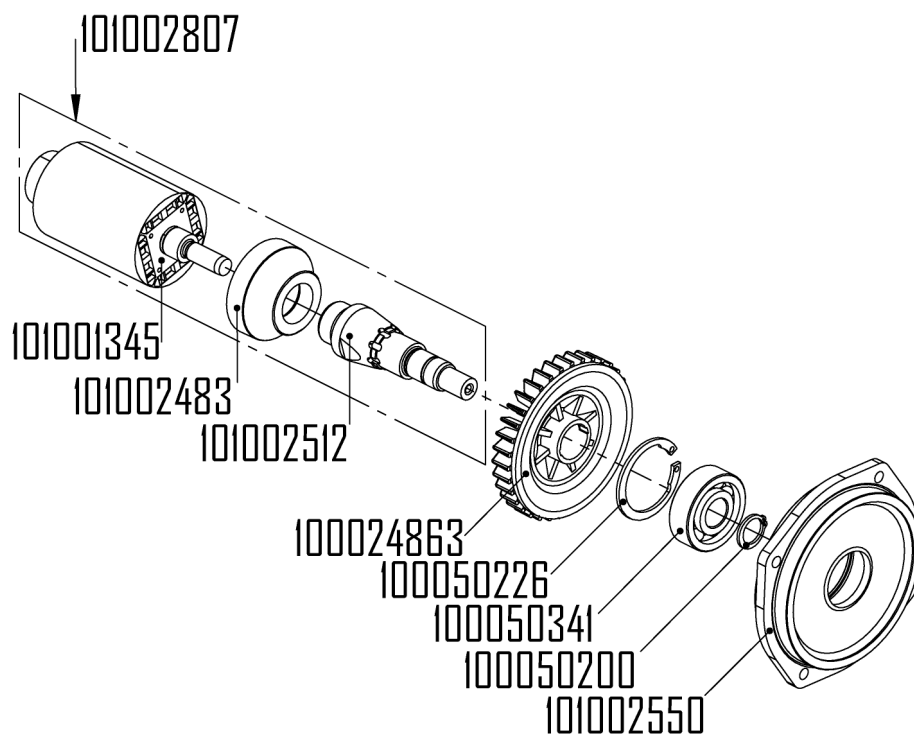
CZ NÁVOD K POUŽÍVÁNÍ
PŘEKLAD «ORIGINAL-BETRIEBSANLEITUNG»

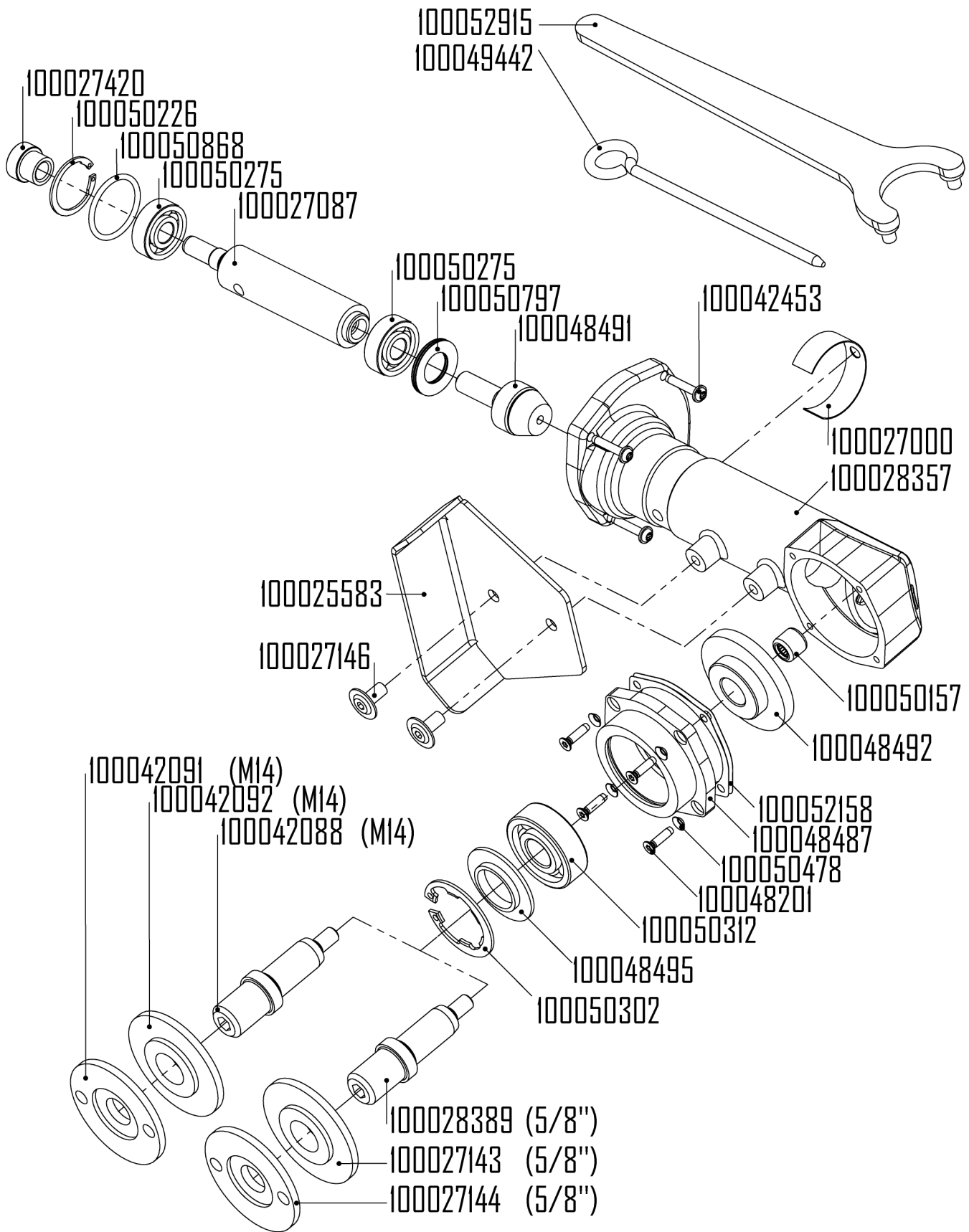
PL INSTRUKCJA OBSŁUGI
TŁUMACZENIE «ORIGINAL-BETRIEBSANLEITUNG»








CN 操作说明
译自 «ORIGINAL-BETRIEBSANLEITUNG»









	SYMBOLE DEUTSCH	SYMBOLS FRANCAIS	SYMBOLS ENGLISH
	<p>Achtung! Unbedingt lesen! Diese Information ist sehr wichtig für die Funktionsgewährleistung des Produktes. Bei Nichtbeachten kann ein Defekt die Folge sein.</p>	<p>Attention ! A lire impérativement! Cette information est très importante pour la garantie de fonctionnement du produit. La non observation peut entraîner une défectuosité.</p>	<p>Attention! Make sure to read! This information is very important for ensuring correct operation of the product. Failure to observe this information can result in a defect.</p>
 WARNING According to ANSI Z535.6	<p>Sicherheitshinweis / Warnung Diese Information dient zum Erlangen eines sicheren Betriebes. Bei Nichtbeachten ist die Sicherheit für den Bediener nicht gewährleistet.</p>	<p>Indication relative à la sécurité / Avertissement Cette information sert à permettre une utilisation sûre. En cas de non observation, la sécurité de l'utilisateur n'est pas garantie.</p>	<p>Note on safety / Warning This information serves to achieve safe operation. Failure to observe this information may compromise the operator's safety.</p>
 NOTICE According to ANSI Z535.6	<p>Information Diese Information dient zum guten Verständnis der Funktion des Produktes. Dadurch lässt sich die volle Leistungsfähigkeit des Produktes ausschöpfen.</p>	<p>Information Cette information sert à la compréhension du fonctionnement du produit. Par cela, la pleine capacité de fonctionnement du produit pourra être exploitée.</p>	<p>Information This information serves for a good understanding of the operation of the product, thereby permitting full exploitation of the operational potential of the product.</p>
	<p>Betriebsanleitung Vor Inbetriebnahme des Produktes Betriebsanleitung lesen.</p>	<p>Dossier technique Lire le dossier technique avant la mise en service.</p>	<p>Technical Document Read the technical document prior to commissioning.</p>
	<p>Schutzbrille und Gehörschutz Schutzbrille und Gehörschutz tragen.</p>	<p>Lunettes de protection et protection de l'ouïe Porter des lunettes de protection et une protection de l'ouïe.</p>	<p>Safety glasses and ear protection Wear safety glasses and ear protection.</p>
	<p>Entsorgung Umweltfreundliche Entsorgung.</p>	<p>Elimination Elimination favorable à l'environnement.</p>	<p>Disposal Friendly-to-the-environment disposal.</p>
	<p>Akku Pack Vor jedem Arbeiten an der Maschine Akku Pack entfernen.</p>	<p>Bloc batterie Avant tous travaux, retirer le bloc batterie.</p>	<p>Battery pack Remove the battery pack before working on the machine.</p>

SIMBOLI

ITALIANO

SÍMBOLOS

ESPAÑOL

SÍMBOLOS

PORTUGUÊS

Attenzione!

Da leggere assolutamente!

Questa informazione è molto importante per il mantenimento della funzionalità del prodotto. In caso di non osservanza possono prodursi dei difetti.

¡Atención!

¡Léase imprescindiblemente!

Esta información es muy importante para garantizar el funcionamiento del producto. Si no se tiene en cuenta se pueden producir defectos o averías.

Atenção!

A ler impreterivelmente!

Esta informação é extremamente importante para a garantia de funcionamento do produto. A sua não observância pode ocasionar uma avaria.

Indicazione relativa alla sicurezza / Avvertimento

Questa informazione serve al raggiungimento di un esercizio sicuro. In caso di inosservanza, la sicurezza dell'utilizzatore non è garantita.

Indicación relativa a la seguridad / Advertencia

Esta información es muy importante para garantizar un uso seguro del producto. Si se ignora, no está garantizada la seguridad del usuario.

Indicações relativas à Segurança / Aviso

Esta informação serve para alcançar uma operação segura. A sua não observância pode comprometer a segurança do operador.

Informazione

Questa informazione serve ad una corretta comprensione delle funzioni del prodotto. In questo modo è possibile sfruttare pienamente le potenzialità del prodotto.

Información

Esta información sirve para comprender el funcionamiento del producto. Ello permite aprovechar al máximo sus prestaciones.

Informação

Esta informação permite a boa compreensão do funcionamento do produto de modo a que se possa explorar à sua plena capacidade de funcionamento.

Manuale tecnico

Prima della messa in funzione del prodotto, leggere il manuale tecnico.

Documentación técnica

Leer la documentación técnica antes de poner en servicio el producto.

Manual de Instruções

Ler o manual de Instruções antes de proceder ao arranque inicial.

Occhiali di protezione e protezione dell'udito

Portare gli occhiali di protezione e la protezione dell'udito.

Protección visual y acústica

Usar gafas y protección acústica.

Protecção visual e acústica

Usar óculos e dispositivos de protecção acústica.

Smaltimento

Smaltimento rispettoso dell'ambiente.

Gestión de residuos

Eliminar los residuos sin contaminar el medio ambiente.

Eliminação

Eliminação respeitadora do meio ambiente.

Pacco batterie

Prima di qualsiasi intervento sulla macchina rimuovere il pacco batterie.

Paquete de baterías

Retirar el paquete de baterías antes de cada trabajo en la máquina.

Conjunto de bateria

Antes de qualquer intervenção na máquina, remover o conjunto de bateria da máquina.

	SYMBOLEN NEDERLANDS	SYMBOLER SVENSKA	SYMBOLIT SUOMI
	<p>Let op! Absoluut lezen! Deze informatie is zeer belangrijk voor een gegarandeerde werking van het product. Het niet in acht nemen van deze informatie kan een defect tot gevolg hebben.</p>	<p>Obs! Det är mycket viktigt att du läser följande information! Denna information är mycket viktig för att säkerställa produktens funktionsgaranti. Om du inte iakttar informationen kan detta leda till en defekt.</p>	<p>Huomio! Luettava ehdottomasti! Nämä tiedot ovat erittäin tärkeitä tuotteen asianmukaisen toiminnan varmistamiseksi. Jos näitä tietoja ei huomioida, seurauksena voi olla vikoja.</p>
 WARNING According to ANSI Z535.6	<p>Veiligheidsinstructie/waarschuwing Deze informatie dient voor een veilige werking. Indien deze informatie niet in acht wordt genomen, kan de veiligheid van de bediener niet worden gegarandeerd.</p>	<p>Säkerhetsinformation / Varning Denna information säkerställer en säker drift av produkten. Om du inte följer den är operatörens säkerhet inte garanterad.</p>	<p>Turvallisuusohje / varoitus Nämä tiedot on laadittu käyttöturvallisuuden takaamiseksi. Jos näitä tietoja ei huomioida, käyttäjän turvallisuutta ei voida taata.</p>
 NOTICE According to ANSI Z535.6	<p>Informatie Deze informatie dient voor een goed begrip van de werking van het product. Hierdoor kan de volledige capaciteit van het product optimaal worden benut.</p>	<p>Information Denna information hjälper dig att få en bra förståelse angående produktens funktion. På det sättet får du möjligheten att ta vara på alla prestationsmöjligheter som produkten erbjuder.</p>	<p>Tiedot Nämä tiedot on laadittu edistämään tuotteen toimintaan perehtymistä. Näin tuotteen kaikkia ominaisuuksia voidaan täysimääräisesti hyödyntää.</p>
	<p>Handleiding Lees voor de inbedrijfstelling van het product de handleiding door.</p>	<p>Användarhandbok Före idrifttagningen av produkten bör du läsa användarhandboken.</p>	<p>Käyttöohje Lue käyttöohje ennen tuotteen käyttöönottoa.</p>
	<p>Veiligheidsbril en gehoorbescherming Draag een veiligheidsbril en gehoorbescherming.</p>	<p>Skyddsglasögon och hörselskydd Ta på dig skyddsglasögon och hörselskydd.</p>	<p>Suojalasit ja kuulosuojaimet Käytä suojalaseja ja kuulosuojaimia.</p>
	<p>Afvalverwerking Milieuvriendelijke afvalverwerking.</p>	<p>Avfallshantering Miljövänlig avfallshantering.</p>	<p>Hävittäminen Hävitä ympäristönsuojelumääräysten edellyttämällä tavalla.</p>
	<p>Accupakket Voor ale werkzaamheden aan de machine het accupakket verwijderen.</p>	<p>Batteripaket Dra ut elkontakten varje gång innan du börjar arbeta med maskinen.</p>	<p>Akkuparisto Ota akkuparisto pois ennen kaikkia koneelle tehtäviä töitä.</p>

SYMBOLY

ČESKY

SYMBOLY

POLSKI

符号

中国

<p>Pozor! Bezpodmínečně si přečtěte! Tato informace je velmi důležitá pro zajištění funkčnosti výrobku. V případě nedbání to může mít za následek záva- du.</p>	<p>Uwaga! Koniecznie przeczytać! Informacja ta jest bardzo ważna, by zagwarantować prawidłowe działanie produktu. Jej nieprzestrzeganie może spowodować uszkodzenie.</p>	<p>注意! 请务必阅读! 本信息对于保证产品功能正常十分重要。若不遵守,可导致失灵。</p>
<p>Bezpečnostní upozornění / výstraha Tato informace slouží k dosažení bezpečného provozu. V případě nedbání není zaručena bezpečnost pro obsluhu.</p>	<p>Informacja dotycząca bezpieczeństwa / ostrzeżenie Informacja ta służy do zapewnienia bezpiecznego sposobu pracy. W razie jej nieprzestrzegania nie można zagwarantować bezpieczeństwa operatorowi.</p>	<p>安全提示 / 警告 本信息用于确保安全运行。若不遵守,恐无法保证使用者安全。</p>
<p>Informace Tato informace slouží pro dobré pochopení funkce výrobku. Lze tím vyčerpát kompletní výkonnost výrobku.</p>	<p>Informacja Informacja ta służy do prawidłowego zrozumienia działania produktu. Dzięki niej można w pełni wykorzystać możliwości produktu.</p>	<p>信息 本信息有助于透彻理解产品功能。由此可充分发挥产品的性能。</p>
<p>Návod k používání Návod k používání si přečtěte před uvedením výrobku do provozu.</p>	<p>Instrukcja obsługi Przed uruchomieniem produktu należy przeczytać instrukcję obsługi.</p>	<p>操作说明 试运行产品前, 请阅读操作说明书。</p>
<p>Ochranné brýle a chrániče sluchu Noste ochranné brýle a chrániče sluchu.</p>	<p>Okulary ochronne i ochrona słuchu Nosić okulary ochronne i ochronę słuchu.</p>	<p>护目镜及听力防护装置 请佩戴护目镜及听力防护装置</p>
<p>Likvidace Ekologická likvidace.</p>	<p>Utylizacja Utylizacja przyjazna dla środowiska.</p>	<p>报废处理 采取环保的方式报废处理。</p>
<p>Akupak Před každou prací na stroji vyjměte akupak.</p>	<p>Bateria Przed każdym rozpoczęciem prac przy maszynie należy usunąć baterię.</p>	<p>电池组 每次在机器上进行作业前, 请拆下电池组。</p>

INHALTSVERZEICHNIS		TABLE DES MATIÈRES		CONTENTS	
DEUTSCH		FRANCAIS		ENGLISH	
	SEITE		PAGE		PAGE
1.1	ALLGEMEINER SICHERHEITSTECHNISCHEM HINWEIS..... 14	1.1	INSTRUCTIONS GÉNÉRALES DE SÉCURITÉ..... 18	1.1	GENERAL NOTES ON SAFETY22
1.2	BESTIMMUNGSGEMÄSSE VERWENDUNG..... 14	1.2	UTILISATION CONFORME À LA DESTINATION..... 18	1.2	USE OF THE MACHINE FOR PURPOSES FOR WHICH IT IS INTENDED22
1.3	NICHT BESTIMMUNGSGEMÄSSE VERWENDUNG..... 14	1.3	UTILISATION CONTRAIRE À LA DESTINATION..... 18	1.3	INCORRECT USE22
1.4	EG-KONFORMITÄTSEKTLÄRUNG (ORIGINAL) 14	1.4	DÉCLARATION DE CONFORMITÉ CE 18	1.4	EC DECLARATION OF CONFORMITY22
2.1	VOR DER INBETRIEBNAHME..... 14	2.1	AVANT LA MISE EN SERVICE 18	2.1	PRIOR TO TAKING THE MACHINE INTO SERVICE22
2.2	INBETRIEBNAHME..... 14	2.2	MISE EN SERVICE 18	2.2	TAKING THE MACHINE INTO SERVICE22
2.3	LEISTUNGSDATEN 15	2.3	PERFORMANCES..... 19	2.3	RATING DATA.....23
2.4	BETRIEBSBEDINGUNGEN..... 15	2.4	CONDITIONS D'EXPLOITATION 19	2.4	OPERATING CONDITIONS23
3.1	SCHUTZVORRICHTUNG 15	3.1	DISPOSITIF DE PROTECTION 19	3.1	PROTECTIVE DEVICE23
3.2	AKKU DREHEN..... 15	3.2	TOURNER LE BLOC BATTERIE..... 19	3.2	ROTATION OF THE BATTERY PACK .23
3.3	SCHLEIFWERKZEUGE 16	3.3	OUTILS DE POLISSAGE20	3.3	GRINDING TOOLS.....24
3.4	ARBEITSHINWEISE..... 16	3.4	INDICATIONS DE TRAVAIL.....20	3.4	WORKING INSTRUCTIONS.....24
4.1	VORBEUGENDE INSTANDHALTUNG. 16	4.1	MAINTENANCE PRÉVENTIVE.....20	4.1	PREVENTIVE MAINTENANCE.....24
4.2	REPARATUR 16	4.2	RÉPARATION20	4.2	REPAIR.....24
4.3	GARANTIELEISTUNG..... 16	4.3	PRESTATION DE GARANTIE20	4.3	WARRANTY24
4.4	LAGERUNG 16	4.4	ENTREPOSAGE20	4.4	STORAGE24
4.5	ENTSORGUNG / UMWELTVERTRÄGLICHKEIT..... 17	4.5	ÉLIMINATION / COMPATIBILITÉ ENVIRONNEMENTALE21	4.5	DISPOSAL / ENVIRONMENTAL COMPATIBILITY24

INDICE

ITALIANO

PAGINA

1.1	INFORMAZIONI GENERALI SULLA SICUREZZA.....	26
1.2	IMPIEGO CONFORME DELLA MACCHINA	26
1.3	IMPIEGO NON CONFORME	26
1.4	DICHIARAZIONE DI CONFORMITÀ CE	26
2.1	PRIMA DELLA MESSA IN FUNZIONE	26
2.2	MESSA IN FUNZIONE	26
2.3	DATI SULLE PRESTAZIONI	27
2.4	CONDIZIONI DI IMPIEGO	27
3.1	DISPOSITIVO DI PROTEZIONE	27
3.2	RUOTARE IL PACCO BATTERIE	27
3.3	UTENSILI ABRASIVI	28
3.4	MODALITÀ DI LAVORO	28
4.1	MANUTENZIONE PREVENTIVA.....	28
4.2	RIPARAZIONE	28
4.3	GARANZIA	28
4.4	IMMAGAZZINAMENTO.....	28
4.5	SMALTIMENTO / COMPATIBILITÀ AMBIENTALE	29

ÍNDICE

ESPAÑOL

PÁGINA

1.1	INDICACIÓN GENERAL RELATIVA A SEGURIDAD	30
1.2	USO CONFORME AL PREVISTO.....	30
1.3	USO NO CONFORME AL PREVISTO.	30
1.4	DECLARACIÓN DE CONFORMIDAD CE	30
2.1	ANTES DE LA PUESTA EN SERVICIO	30
2.2	PUESTA EN SERVICIO	30
2.3	DATOS DE RENDIMIENTO.....	31
2.4	CONDICIONES DE USO	31
3.1	DISPOSITIVO DE PROTECCIÓN.....	31
3.2	GIRAR DEL PAQUETE DE BATERIAS	31
3.3	ÚTILES PARA LIJAR.....	32
3.4	INSTRUCCIONES DE TRABAJO	32
4.1	MAINTENANCE PRÉVENTIVE.....	32
4.2	REPARACIÓN.....	32
4.3	GARANTÍA	32
4.4	ALMACENAMIENTO	32
4.5	ELIMINACIÓN / COMPATIBILIDAD CON EL MEDIO AMBIENTE	33

ÍNDICE

PORTUGUÊS

PÁGINA

1.1	INDICAÇÕES GERAIS SOBRE A TÉCNICA DE SEGURANÇA	34
1.2	UTILIZAÇÃO CORRECTA PARA OS FINS PREVISTOS.....	34
1.3	UTILIZAÇÃO INCORRECTA.....	34
1.4	DECLARAÇÃO CE DE CONFORMIDADE	34
2.1	ANTES DO ARRANQUE INICIAL	34
2.2	ARRANQUE INICIAL.....	34
2.3	CARACTERÍSTICAS TÉCNICAS.....	35
2.4	CONDIÇÕES DE OPERAÇÃO.....	35
3.1	DISPOSITIVO DE PROTECÇÃO.....	35
3.2	GIRAR DEL PAQUETE DE BATERIAS	35
3.3	FERRAMENTAS PARA POLIR	36
3.4	INDICAÇÕES PARA O TRABALHO....	36
4.1	MANUTENÇÃO PREVENTIVA	36
4.2	REPARAÇÃO.....	36
4.3	CONDIÇÕES DE GARANTIA	36
4.4	ARMAZENAGEM	36
4.5	ELIMINAÇÃO / COMPATIBILIDADE AMBIENTAL.....	37

INHOUDSOPGAVE		INNEHÅLLSFÖRTECKNING		SISÄLLYSLUETTELO	
NEDERLANDS		SVENSKA		SUOMI	
	PAGE		SIDA		SIVU
1.1	ALGEMENE VEILIGHEIDSTECHNISCHE INSTRUCTIES38	1.1	ALLMÄN SÄKERHETSINFORMATION 42	1.1	YLEINEN TURVATERKNINEN OHJE ..46
1.2	VOORGESCHREVEN GEBRUIK.....38	1.2	ÄNDAMÅLSENLIG ANVÄNDNING42	1.2	MÄÄRÄYSTENMUKAINEN KÄYTTÖ ..46
1.3	NIET-VOORGESCHREVEN GEBRUIK 38	1.3	IKE ÄNDAMÅLSENLIG ANVÄNDNING 42	1.3	MÄÄRÄYSTENVASTAINEN KÄYTTÖ ..46
1.4	EG-CONFORMITEITSVERKLARING..38	1.4	EG-KONFORMITETSFÖRKLARING..42	1.4	EY-VAATIMUSTENMUKAISUUSVAKUUTUS.....46
2.1	VOOR DE INBEDRIJFSTELLING.....38	2.1	FÖRE IDRIFTTAGNINGEN42	2.1	ENNEN KÄYTTÖÖNOTTOA.....46
2.2	INBEDRIJFSTELLING.....38	2.2	IDRIFTTAGNING.....42	2.2	KÄYTTÖÖNOTTO.....46
2.3	CAPACITEITGEGEVENS.....39	2.3	PRESTANDADATA.....43	2.3	SUORITUSKYKYTIEDOT47
2.4	BEDRIJFSVOORWAARDEN.....39	2.4	DRIFTSVILLKOR43	2.4	KÄYTTÖOLOSUHTEET47
3.1	VEILIGHEIDSINRICHTING.....39	3.1	SKYDDSANORDNING43	3.1	SUOJALAITE.....47
3.2	ACCUPAKKET DRAAIEN39	3.2	ROTERA BATTERIPAKETET.....43	3.2	AKKUPARISTON KIERTÄMINEN47
3.3	SLIJPWERKTUIGEN40	3.3	SLIPVERKTYG.....44	3.3	HIOMATYÖKALUT48
3.4	WERKINSTRUCTIES40	3.4	ARBETSANVISNINGAR.....44	3.4	TYÖSKENTELYOHJEET48
4.1	PREVENTIEF ONDERHOUD.....40	4.1	FÖREBYGGANDE UNDERHÅLL44	4.1	ENNALTAEHKÄISEVÄ KUNNOSSAPITO.....48
4.2	REPARATIE.....40	4.2	REPARATION44	4.2	KORJAAMINEN.....48
4.3	GARANTIEVOORWAARDEN.....40	4.3	GARANTISERVICE.....44	4.3	TAKUU.....48
4.4	OPSLAG40	4.4	LAGRING44	4.4	VARASTOINTI.....48
4.5	AFVOEREN/MILIEUVRIENDELIJKHEID41	4.5	AVFALLSHANTERING / MILJÖVÄNLIGHET45	4.5	HÄVITTÄMINEN / YMPÄRISTÖVAATIMUSTENMUKAISUUS49

	STRANA		STRONA		页
1.1	VŠEOBECNÉ BEZPEČNOSTNÍ POKYNY50	1.1	OGÓLNA WSKAZÓWKA DOTYCZĄCA BEZPIECZEŃSTWA TECHNICZNEGO.54	1.1	一般安全技术提示.....58
1.2	POUŽITÍ V SOULADU S URČENÍM ...50	1.2	ZASTOSOWANIE ZGODNE Z PRZEZNA- CZENIEM.....54	1.2	合规用途.....58
1.3	POUŽITÍ V ROZPORU S URČENÍM ...50	1.3	ZASTOSOWANIE NIEZGODNE Z PRZEZNACZENIEM.....54	1.3	非合规用途.....58
1.4	ES PROHLÁŠENÍ O SHODĚ50	1.4	DEKLARACJA ZGODNOŚCI WE54	1.4	欧盟一致性声明.....58
2.1	PŘED UVEDENÍM DO PROVOZU50	2.1	PRZED URUCHOMIENIEM.....54	2.1	试运行前.....58
2.2	UVEDENÍ DO PROVOZU.....50	2.2	URUCHOMINIE.....54	2.2	试运行.....58
2.3	VÝKONOVÉ PARAMETRY51	2.3	DANE TECHNICZNE55	2.3	性能数据.....59
2.4	PROVOZNÍ PODMÍNKY51	2.4	WARUNKI EKSPLOATACJI55	2.4	运行条件.....59
3.1	OCHRANNÉ ZAŘÍZENÍ.....51	3.1	ELEMENT ZABEZPIECZAJĄCY.....55	3.1	防护装置.....59
3.2	POOTOČENÍ AKUPAKU.....51	3.2	OBACANIE BATERII55	3.2	转动电池组.....59
3.3	BROUSICÍ NÁSTROJE52	3.3	ŚCIERNICE.....56	3.3	磨具.....59
3.4	PRACOVNÍ POKYNY.....52	3.4	WSKAZÓWKI DOTYCZĄCE PRACY...56	3.4	工作提示.....60
4.1	PREVENTIVNÍ ÚDRŽBA52	4.1	KONSERWACJA ZAPOBIEGAWCZA ..56	4.1	预防性维护.....60
4.2	OPRAVY.....52	4.2	NAPRAWA.....56	4.2	维修.....60
4.3	ZÁRUKA52	4.3	GWARANCJA56	4.3	保修.....60
4.4	SKLADOVÁNÍ52	4.4	PRZECHOWYWANIE56	4.4	存放.....60
4.5	LIKVIDACE / SNÁŠENLIVOST SE ŽIVOTNÍM PROSTŘEDÍM53	4.5	UTYLIZACJA / WPŁYWNAŚRODOWISKO.....57	4.5	报废 / 环境相容性.....60



1. SICHERHEITSHINWEIS

1.1 ALLGEMEINER SICHERHEITSTECHNISCHER HINWEIS

Diese Betriebsanleitung gilt für die Maschine AKG 3-R. Nur qualifiziertes Personal darf die Maschine handhaben.



WARNUNG Lesen Sie alle Sicherheitshinweise und Anweisungen.

Versäumnisse bei der Einhaltung der Sicherheitshinweise und Anweisungen können elektrischen Schlag, Brand und/oder schwere Verletzungen zur Folge haben.



Bewahren Sie alle Sicherheitshinweise und Anweisungen für die Zukunft auf.

1.2 BESTIMMUNGSGEMÄSSE VERWENDUNG

Die Maschine ist bestimmt zum Polieren und Verputzen von Schweißnähten mit gepressten Vliessscheiben und Faltschleifmopp ohne Verwendung von Wasser. Die Maschine ist ausschliesslich für die 2-Hand-Anwendung vorgesehen.

Diese Maschine ist ausschliesslich mit CAS (Cordless Alliance System) Akkupacks zu betreiben.

1.3 NICHT BESTIMMUNGSGEMÄSSE VERWENDUNG



Alle andern als unter Pkt. 1.2 beschriebenen Verwendungen gelten als nicht bestimmungsgemässe Verwendung und sind deshalb nicht zulässig.

1.4 EG-KONFORMITÄTSERKLÄRUNG (ORIGINAL)

SUHNER Deutschland GmbH, Trottäcker 50, D-79713 Bad Säckingen erklärt hiermit in alleiniger Verantwortung, dass das Produkt mit der Serien- oder Chargen-Nr. (siehe Rückseite) den Anforderungen der Richtlinien 2014/30/EU, 2014/35/EU, 2006/42/EG, 2011/65/EU entspricht. Angewandte Normen: EN ISO 12100, IEC 62841, EN 55014-1, EN 55014-2, EN 61000-3-2, EN 61000-3-3. Dokumentbevollmächtigter: T. Fischer. D-Bad Säckingen, 04/2023. T. Fischer/Divisionsleiter



2. INBETRIEBNAHME

2.1 VOR DER INBETRIEBNAHME



Das Akku Pack wird teilgeladen ausgeliefert. Um die volle Leistung des Akku Packs zu gewährleisten, muss das Akku Pack vor dem ersten Einsatz vollständig in dem dazugehörigen Ladegerät aufgeladen werden. Anweisungen zum Laden des Akkupacks finden Sie in der Betriebsanleitung des SUHNER-Ladegerätes LG CAS.

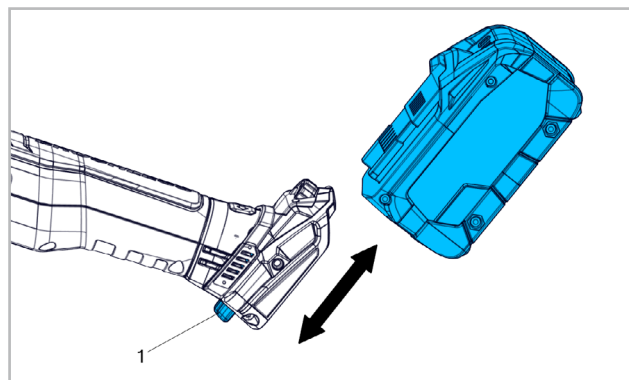
Akkupack auf Sauberkeit und Beschädigungen kontrollieren. Beschädigte Akku Packs nicht verwenden. Schleifwerkzeug vor Gebrauch überprüfen. Länderspezifische Vorschriften sind zu beachten. Schutzmassnahmen treffen, wenn beim Arbeiten gesundheitsschädliche, brennbare oder explosive Stäube entstehen können. Staubschutzmaske tragen und, wenn anschliessbar, eine Staub-/Späneabsaugung verwenden.

2.2 INBETRIEBNAHME

2.2.1 AKKU PACK EINSETZEN / ENTNEHMEN

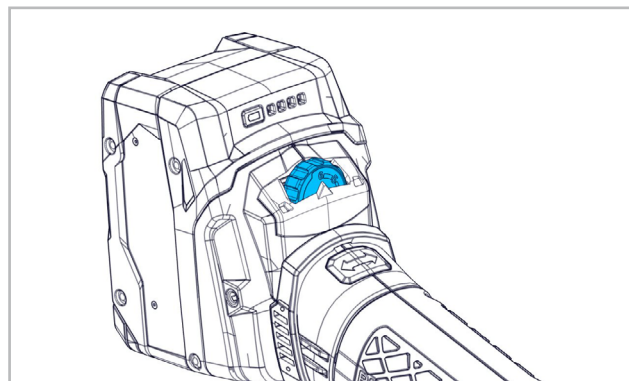


Die Maschine beim Entnehmen und Einsetzen des Akkupacks so festhalten, dass der Ein-/Aus-schalter nicht unbeabsichtigt betätigt werden kann.



Einsetzen: Akku Pack einschieben bis es hörbar einrastet. Entnehmen: Taste (1) zur Akkupack-Entriegelung drücken und Akkupack herausziehen.

2.2.2 DREHZAHL WÄHLEN



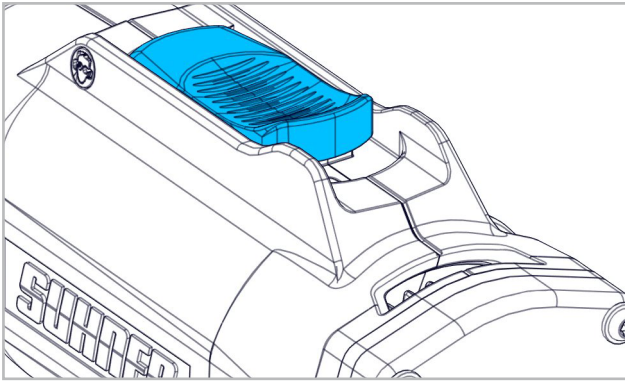
Geschwindigkeit des Schleifwerkzeugs gemäss Drehzahl-tabelle mit Stellrad vorwählen.

Stufe 1: 1400min ⁻¹	Stufe 4: 2500min ⁻¹
Stufe 2: 1800min ⁻¹	Stufe 5: 2900min ⁻¹
Stufe 3: 2200min ⁻¹	Stufe 6: 3200min ⁻¹



Während dem Betrieb niemals die auf das Schleifwerkzeug abgestimmte Drehzahl erhöhen!

2.2.3. EINSCHALTEN/AUSSCHALTEN



Schalter muss in der AUS-Position sein, d.h. die «0» ist sichtbar. Um die Maschine einzuschalten, Schalter drücken und nach vorne schieben bis er hörbar einrastet, d.h. die «1» wird sichtbar. Durch Drücken des EIN-/AUS-Schalters wird die Arretierung gelöst und die Maschine stellt ab.

2.3 LEISTUNGSDATEN

Spannung	18V DC
Leerlaufdrehzahl	3200min ⁻¹
Max. Werkzeug-Ø	150mm
Schalldruckpegel IEC 62841	79dB(A), K=3dB(A)
Schalleistungspegel IEC 62841	90dB(A), K=3dB(A)
Vibration IEC 62841	2.5m/s ² , K=1.5m/s ²
Gewicht ohne Akku	1.9kg
Schutzklasse	III



Der angegebene Schwingungswert ist nach einem genormten Prüfverfahren gemessen worden. Er kann zum Produktvergleich oder zu einer einleitenden Einschätzung der Aussetzung verwendet werden. Der Schwingungsemissionswert kann sich während der tatsächlichen Benutzung des Elektrowerkzeugs von dem Angabewert unterscheiden, *abhängig von der Art und Weise, in der das Elektrowerkzeug verwendet wird*. Es sind Sicherheitsmaßnahmen zum Schutz der Bedienerperson festzulegen, die auf einer Abschätzung der Aussetzung während der tatsächlichen Benutzungsbedingungen beruhen (*hierbei sind alle Anteile des Betriebszyklus zu berücksichtigen, beispielsweise Zeiten, in denen das Elektrowerkzeug abgeschaltet ist, und solche, in denen es zwar eingeschaltet ist, aber ohne Belastung läuft*).

2.4 BETRIEBSBEDINGUNGEN

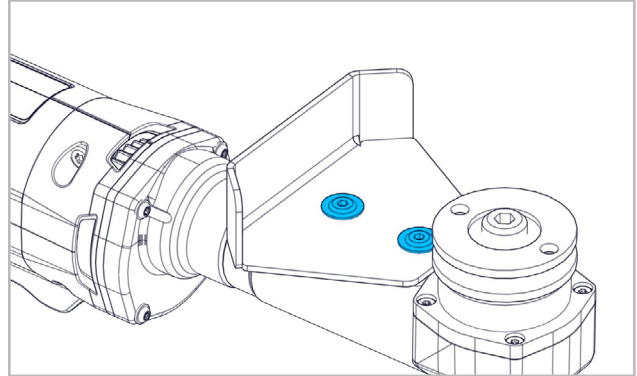
Temperaturbereich Betrieb: 0 bis +50°C
Relative Luftfeuchtigkeit: 95% bei +10°C nicht kondensierend.



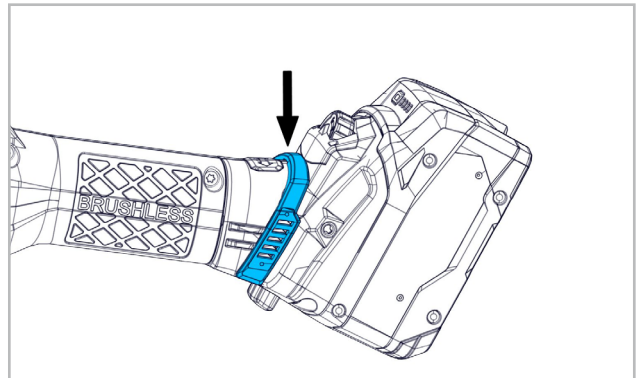
3. HANDHABUNG / BETRIEB

3.1 SCHUTZVORRICHTUNG

Der Handschutz ist werkseitig montiert.

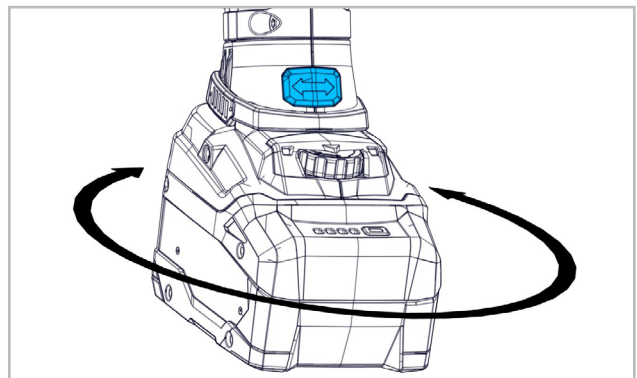


Falls notwendig kann der Handschutz durch Lösen der 2 Schrauben demontiert werden.



Bei stark verschmutzter Umgebung oder beim Bearbeiten von Staub erzeugenden Materialien, stets den Partikelschutz auf den Handgriff über die Lüftungsschlitze anbringen.

3.2 AKKU DREHEN



Der Akku lässt sich zum Statorgehäuse in 90°-Schritten drehen. Dadurch kann der Akku für besondere Arbeitsfälle in eine günstigere Handhabungsposition gebracht werden. Knopf gedrückt halten und den Akku vorsichtig in die gewünschte Lage drehen bis er hörbar einrastet.

3.3 SCHLEIFWERKZEUGE

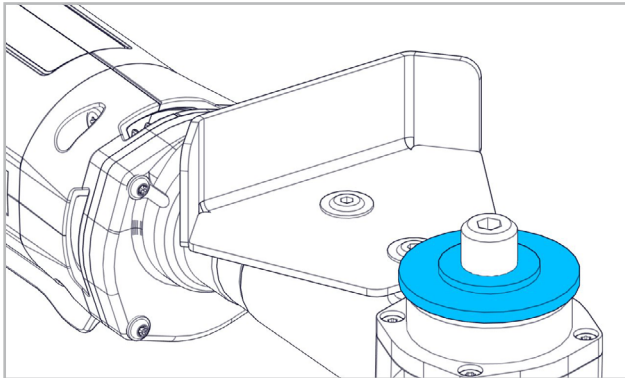


Nur Schleifwerkzeuge verwenden, deren zulässige maximale Drehzahl gleich oder höher ist als die

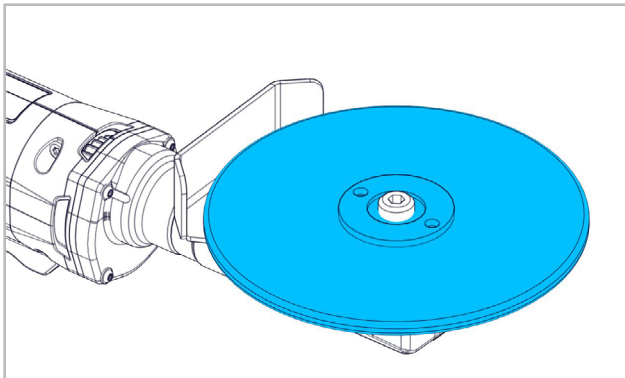
Leerlaufdrehzahl der Maschine. Nur saubere Werkzeuge montieren!

3.3.1 MONTAGE DER SCHLEIFWERKZEUGE

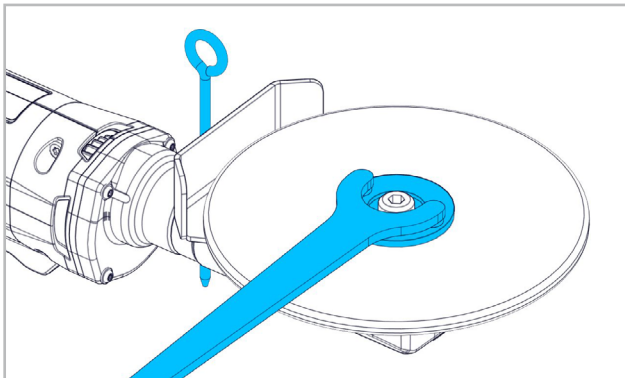
Spannflansch, Spannmutter sowie die Spannfläche des Schleifwerkzeugs reinigen.



Spannflansch mit der Längsнат nach unten auf die Spindel setzen.



Schleifwerkzeug aufsetzen. Der hochstehende Zentrierbund des Spannflansches muss genau in die Bohrung des Schleifwerkzeugs eingreifen.



Spannmutter mit Zweilochmutterdreher festziehen.



Die Schleifwerkzeuge müssen einwandfrei rund laufen. Unrunde Schleifwerkzeuge nicht weiter verwenden! Probelauf! Schleifwerkzeuge vor Gebrauch überprüfen. Das Schleifwerkzeug muss einwandfrei montiert sein und frei drehen können. Probelauf min.

30 Sekunden ohne Belastung durchführen. Beschädigte, unrunde oder vibrierende Schleifwerkzeuge nicht verwenden!

3.4 ARBEITSHINWEISE

Um ein optimales Ergebnis zu erreichen, Werkzeug mit leichtem Druck gleichmässig hin und her bewegen. Die Konstantelektronik hält die Drehzahl bei Leerlauf und Last nahezu konstant und gewährleistet eine gleichmässige Arbeitsleistung. Zu starker Druck verringert die Leistungsfähigkeit der Maschine und die Lebensdauer des Werkzeugs. Die Maschine ist mit einer Elektronik und einem integrierten Überlastschutz ausgerüstet. Wird die Maschine überlastet, fällt die Drehzahl massiv ab. Maschine sofort entlasten und kurze Zeit ohne Belastung laufen lassen.



4. INSTANDHALTUNG / WARTUNG

4.1 VORBEUGENDE INSTANDHALTUNG



Maschine und Lüftungsschlitze stets sauber halten, um gut und sicher zu arbeiten.

4.2 REPARATUR

Sollte die Maschine trotz sorgfältiger Herstellungs- und Prüfverfahren einmal ausfallen, ist die Reparatur von einer autorisierten SUHNER Kundendienststelle ausführen zu lassen.

4.3 GARANTIELEISTUNG

Für Schäden/Folgeschäden wegen unsachgemässer Behandlung, nicht bestimmungsgemässer Verwendung, nicht Einhalten der Instandhaltungs- und Wartungsvorschriften sowie Handhabung durch nicht autorisierte Personen besteht kein Anspruch auf Garantieleistung. Beanstandungen können nur anerkannt werden, wenn die Maschine unzerlegt zurückgesandt wird.

4.4 LAGERUNG

4.4.1 MASCHINE

Temperaturbereich: -15°C bis +50°C

Max. relative Luftfeuchtigkeit: 90% bei +30°C, 65% bei +50°C

4.4.2 AKKU PACK

Temperaturbereich: -20°C bis +45°C

Max. relative Luftfeuchtigkeit: 90% bei +30°C, 65% bei +50°C

Ladezustand bei Lagerung: 50 bis 80%

4.5 ENTSORGUNG / UMWELTVERTRÄGLICHKEIT

Die Maschine besteht aus Materialien, die einem Recyclingprozess zugeführt werden können.

Maschine vor der Entsorgung unbrauchbar machen.



Maschine nicht in den Müll werfen.

Gemäss nationalen Vorschriften muss diese Maschine einer umweltgerechten Wiederverwertung zugeführt werden.

Akku Packs/Batterien dürfen nicht in den Hausmüll, ins Feuer oder ins Wasser geworfen werden. Akku Packs/Batterien sollen gesammelt, recycelt oder auf umweltfreundliche Weise entsorgt werden.

DE

FR

EN

IT

ES

PT

NL

SE

FI

CZ

PL

CN



1. INDICATION RELATIVE À SÉCURITÉ

1.1 INSTRUCTIONS GÉNÉRALES DE SÉCURITÉ

Ce dossier technique est valable pour la machine AKG 3-R. Seul le personnel qualifié peut opérer sur la machine.



AVERTISSEMENT Lisez l'ensemble des consignes de sécurité et des instructions. *Les négligences dans le respect des consignes de sécurité peuvent provoquer des électrocutions, des incendies et/ou de graves blessures.*



Conservez soigneusement l'ensemble des consignes de sécurité et des instructions.

1.2 UTILISATION CONFORME À LA DESTINATION

La machine est conçue pour le polissage et l'ébarbage des joints de soudure avec meules à texture en non-tissé et roues à lamelles, sans applicatin d'eau. La machine est prévue pour une utilisation à deux mains exclusivement. Cette machine doit être utilisée exclusivement avec des packs de batteries CAS (Cordless Alliance System).

1.3 UTILISATION CONTRAIRE À LA DESTINATION



Toutes les applications autres que celles décrites au point 1.2 sont à considérer comme contraires à la destination et ne sont donc pas admissibles.

1.4 DÉCLARATION DE CONFORMITÉ CE

SUHNER Deutschland GmbH, Trottäcker 50, D-79713 Bad Säckingen déclare par la présente, sous sa seule responsabilité, que le produit portant le numéro de série ou de lot (voir verso) est conforme aux exigences des directives 2014/30/EU, 2014/35/EU, 2006/42/CE, 2011/65/EU. Normes appliquées : EN ISO 12100, IEC 62841, EN 55014-1, EN 55014-2, EN 61000-3-2, EN 61000-3-3. Fondé de pouvoir : T. Fischer. D-Bad Säckingen, 04/2023.
T. Fischer/Chef de division



2. MISE EN SERVICE

2.1 AVANT LA MISE EN SERVICE



Le bloc batterie est livré à demi chargé. Pour garantir la pleine performance du bloc batterie, celui-ci doit être entièrement chargé dans le chargeur correspondant avant la première utilisation. Vous trouverez les consignes pour recharger la batterie dans le mode d'emploi du chargeur SUHNER LG CAS.

Contrôler si le bloc batterie est propre et non endommagé. Ne pas utiliser de blocs batterie endommagés. Contrôler l'outil de polissage avant emploi.

Contrôler si le bloc batterie est propre et non endommagé. Ne pas utiliser de blocs batterie endommagés. Contrôler l'outil de polissage avant emploi.

Respecter les prescriptions spécifiques au pays.

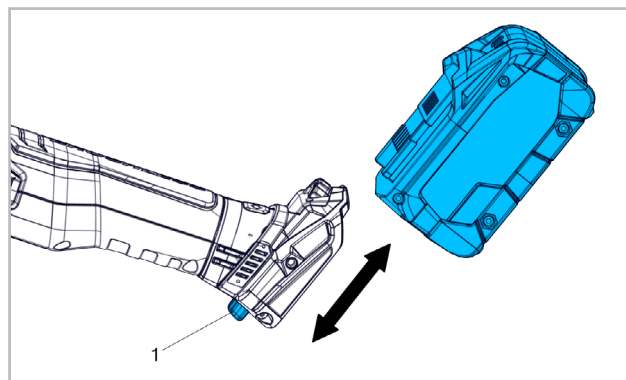
Prendre des mesures de sécurité, lorsque des poussières nuisibles à la santé, inflammables ou explosives peuvent être générées lors du travail. Porter un masque anti-poussières et utiliser un dispositif d'aspiration de poussières/ de copeaux s'il est possible de raccorder un tel dispositif.

2.2 MISE EN SERVICE

2.2.1 INSÉRER / RETIRER LE BLOC BATTERIE

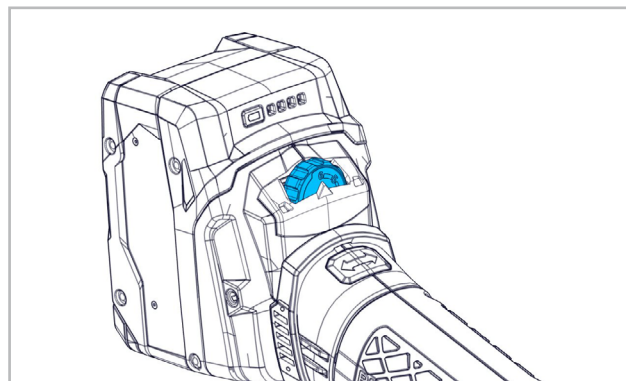


Lors du retrait et de la mise en place de la batterie, tenir l'outil de telle sorte que l'interrupteur de marche/arrêt ne puisse pas être actionné involontairement.



Insérer: Insérer le bloc batterie jusqu'à ce qu'il s'enclenche de façon audible. Retirer: appuyer sur le bouton (1) pour déverrouiller la batterie et retirer la batterie.

2.2.2 SÉLECTONER LA VITESSE



Sélectionner au préalable la vitesse de l'outil de polissage avec la roue de réglage conf. au tableau des vitesses de rotation.

Palier 1: 1400min⁻¹

Palier 4: 2500min⁻¹

Palier 2: 1800min⁻¹

Palier 5: 2900min⁻¹

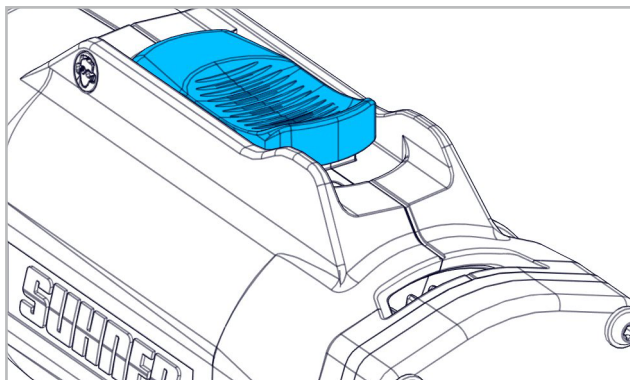
Palier 3: 2200min⁻¹

Palier 6: 3200min⁻¹



Ne jamais accroître la vitesse adaptée à l'outil de polissage durant la phase de travail !

2.2.3 ENCLenchement/DECLenchement



L'interrupteur doit être en position ARRÊT, c'est-à-dire que le « 0 » est visible. Pour mettre la machine en service, appuyer sur l'interrupteur, le pousser vers l'avant jusqu'à entendre le clic d'enclenchement, le « 1 » apparaît. Par pression sur l'interrupteur EN/HORS l'encliquetage est libéré et la machine s'arrête.

2.3 PERFORMANCES

Tension	18V DC
Vitesse à vide	3200min ⁻¹
Outil Ø max.	150mm
Niveau de pression acoustique IEC 62841 K=3dB(A)	79dB(A),
Niveau de puissance acoustique IEC 62841 K=3dB(A)	90dB(A),
Vibration IEC 62841	2.5m/s ² , K=1.5m/s ²
Poids sans batterie	1.9kg
Classe de protection	III



La valeur de vibration indiquée a été mesurée d'après une méthode d'essai normalisée. Elle peut être utilisée à des fins de comparaison avec d'autres produits ou pour déterminer une estimation préliminaire de l'exposition. La valeur d'émission vibratoire peut différer de la valeur indiquée au cours de l'utilisation réelle de l'outil électrique, *en fonction de la manière dont l'appareil est employé*. Pour protéger l'opérateur, il convient de fixer des mesures de sécurité qui reposent sur une évaluation de l'exposition dans les conditions d'utilisation effectives (*toutes les parties du cycle de fonctionnement doivent être prises en compte, par exemple les durées pendant lesquelles l'outil électrique est arrêté et celles pendant lesquelles il est en service, mais non sollicité*).

2.4 CONDITIONS D'EXPLOITATION

Plage de températures en exploitation: 0 à +50°C

Humidité de l'air relative: 95% à +10°C sans condensation

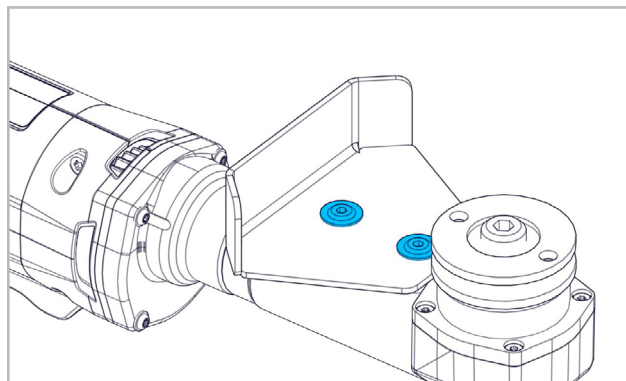


3. UTILISATION / EXPLOITATION

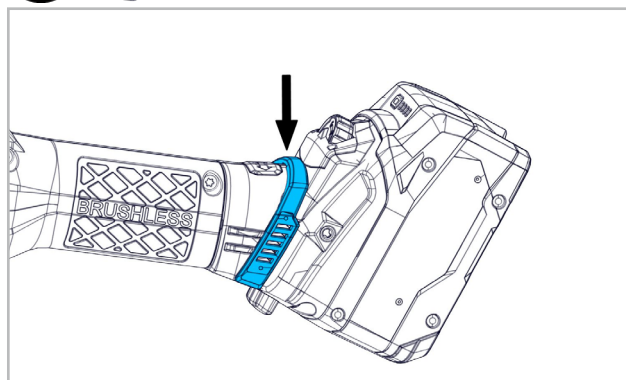
3.1 DISPOSITIF DE PROTECTION



La protection de main est déjà montée en usine.

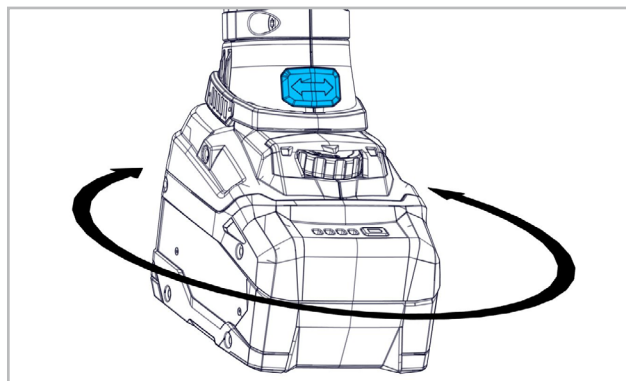


Si nécessaire, la protection de main peut être démontée en desserrant 2 vis.



En cas d'environnement fortement encrassé ou lors de l'usinage de matériaux produisant de la poussière, toujours placer la protection anti-particules sur la poignée au-dessus des fentes d'aération.

3.2 TOURNER LE BLOC BATTERIE



Le bloc batterie peut être tournée par pas de 90° par rapport au boîtier du stator. Cela permet de placer le bloc batterie dans une position ergonométrique plus favorable pour certains travaux particuliers.

Maintenir le bouton appuyé et tourner avec précaution le

DE

FR

EN

IT

ES

PT

NL

SE

FI

CZ

PL

CN

bloc batterie dans la position souhaitée jusqu'à ce qu'il s'enclenche de façon audible.

3.3 OUTILS DE POLISSAGE



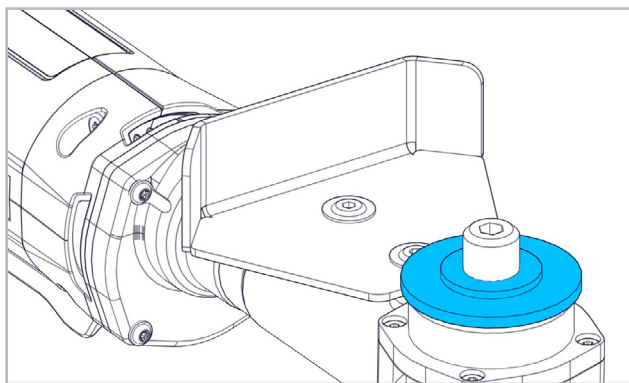
N'utiliser que des outils de polissage dont la vitesse de rotation maximale est égale ou supérieure

à la vitesse de rotation en marche à vide de la machine.

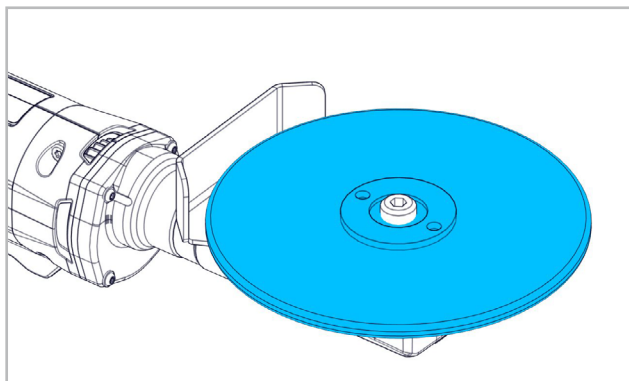
Ne monter que des outils propres !

3.3.1 MONTAGE DES OUTILS DE POLISSAGE

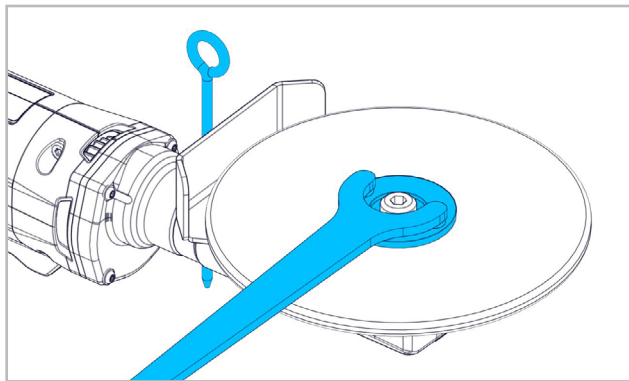
Nettoyer la bride de serrage, l'écrou tendeur ainsi que les surfaces de l'outil pour le polissage.



Mettre la bride de serrage avec la rainure longitudinale vers le bas sur la broche.



Mettre en place l'outil pour le polissage. Le collet de centrage haut placé de la bride de serrage doit s'emboîter exactement dans l'alésage de l'outil de polissage.



Serrer l'écrou tendeur avec clé pour écrous à deux trous.



Les outils de polissage ne doivent pas présenter de déviation de rondeur. Les outils de polissage

présentant un faux rond ne doivent plus être utilisés !
Marche d'essai ! Contrôler les outils de polissage avant utilisation. L'outil de polissage doit être monté de façon parfaite et doit pouvoir tourner librement. Effectuer une marche d'essai de min. 30 secondes à vide. Des outils de polissage endommagés, présentant un défaut de rondeur ou des vibrations ne doivent pas être utilisés !

3.4 INDICATIONS DE TRAVAIL

Afin d'obtenir un résultat optimal, mouvoir l'outil en mouvement de va et vient en maintenant une légère pression d'appui. L'électronique de régulation vitesse maintient le régime pratiquement constant à vide comme en charge et garanti une prestation du travail régulière. Une pression d'appui trop élevée diminue la capacité de performance de la machine et la durée de vie de l'outil. La machine est équipée d'un dispositif électronique avec protection contre les surcharges intégré. Si la machine est surchargée, la vitesse décroît massivement. Relâcher immédiatement l'effort et laisser tourner à vide un bref instant.



4. MAINTENANCE / ENTRETIEN

4.1 MAINTENANCE PRÉVENTIVE



Toujours maintenir la machine et les ouïes de ventilation propres afin de bien travailler en toute sécurité.

4.2 RÉPARATION

Si la machine devait présenter un défaut malgré des processus de fabrication et de contrôles rigoureux, il y a lieu de faire exécuter la remise en état par un atelier de service à la clientèle agréé par SUHNER.

4.3 PRESTATION DE GARANTIE

Pour des dégâts et dégâts consécutifs résultants d'un traitement inadéquat, d'une utilisation non conforme à la destination, du non respect des prescriptions de maintenance et d'entretien, ainsi que de la manutention par du personnel non autorisé, il n'existe aucune prétention de garantie. Des réclamations ne peuvent être reconnues que si la machine est retournée non démontée.

4.4 ENTREPOSAGE

4.4.1 MACHINE

Plage de températures: -15°C à +50°C

Humidité de l'air relative max.: 90% à +30°C, 65% à +50°C

4.4.2 BLOC BATTERIE

Plage de températures: -20°C à +45°C

Humidité de l'air relative max.: 90% à +30°C, 65% à +50°C

État de charge lors du stockage: 50 à 80%

4.5 ELIMINATION / COMPATIBILITÉ ENVIRONNEMENTALE

Cette machine est composée de matériaux pouvant être soumis à un processus de recyclage.

Rendre la machine inutilisable avant la remise à une collecte de déchets.



Ne pas mettre la machine aux ordures.

Selon les prescriptions nationales, cette machine doit être remise dans un centre d'élimination conforme à l'environnement.

Les blocs batteries/piles ne doivent pas être jetés dans la poubelle, dans le feu ou dans l'eau. Les blocs batterie/piles doivent être collectés, recyclés ou éliminés de façon écologique.

DE

FR

EN

IT

ES

PT

NL

SE

FI

CZ

PL

CN



1. NOTES ON SAFETY

1.1 GENERAL NOTES ON SAFETY

This technical document is applicable for the machine AKG 3-R. The machine may only be handled by personnel who are qualified.

Hold power tools by insulated gripping surfaces when performing an operation where the cutting tool may contact hidden wiring or its own cord. Contact with a «live» wire will make exposed metal parts of the tool «live» and shock the operator.



WARNING Read all safety warnings and all instructions. *Failure to follow the warnings and instructions may result in electric shock, fire and/or serious injury.*



Save all warnings and instructions for future reference.

1.2 USE OF THE MACHINE FOR PURPOSES FOR WHICH IT IS INTENDED

The machine is designed to polishing and clean welds with compacted nonwoven wheels and pleated grinding mops without water. The machine is designed exclusively for a 2-hand application.

This machine is to be operated exclusively with CAS (Cordless Alliance System) battery packs.

1.3 INCORRECT USE



All uses other than those described under section 1.2 are regarded as incorrect use and are therefore not admissible.

1.4 EC DECLARATION OF CONFORMITY

SUHNER Deutschland GmbH of Trottäcker 50, D-79713 Bad Säckingen, hereby declares under sole responsibility that the product with the serial or batch no. (see reverse side) complies with the requirements under the Directive 2014/30/EU, 2014/35/EU, 2006/42/EC, 2011/65/EU. Applied standards: EN ISO 12100, IEC 62841, EN 55014-1, EN 55014-2, EN 61000-3-2, EN 61000-3-3. Document Agent: T. Fischer. D-Bad Säckingen, 04/2023.

T. Fischer/Division manager



2. COMMISSIONING

2.1 PRIOR TO TAKING THE MACHINE INTO SERVICE



The battery pack is delivered in a partially charged state. The battery pack can deliver its full power output when it is first fully charged in the supplied charging unit before it is used for the first time. In-

structions on charging the battery pack can be found in the operating instructions of the SUHNER charger LG CAS:

Check that the battery pack is clean and undamaged. Do not use damaged battery packs.

Check the grinding tool before use.

Observe national regulations.

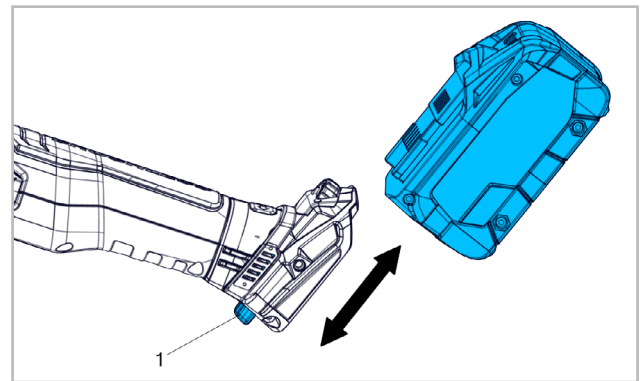
Take protective measures when dust can develop during working that is harmful to one's health, combustible or explosive. Wear a dust mask and work with dust/chip extraction when connectable.

2.2 TAKING THE MACHINE INTO SERVICE

2.2.1 INSERT / REMOVE THE BATTERY PACK

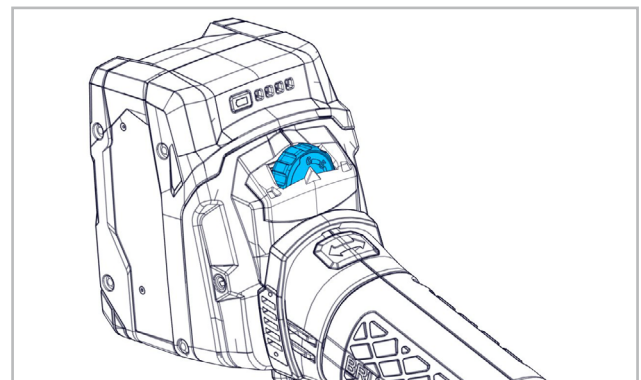


Hold the machine when removing and inserting the battery pack so that the on/off switch cannot be unintentionally pressed.



Insert: Insert the battery pack until it engages audibly. Remove: Press the battery pack release button (1) and remove the battery pack.

2.2.2 SELECT SPEED



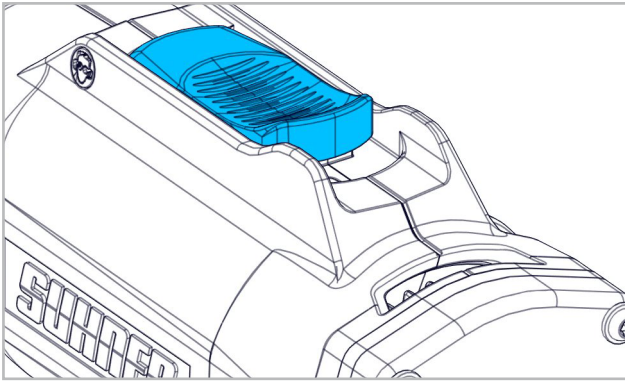
Select a speed from the table and set this for the grinding tool at the setting wheel.

Level 1: 1400min-1	Level 4: 2500min-1
Level 2: 1800min-1	Level 5: 2900min-1
Level 3: 2200min-1	Level 6: 3200min-1



During operation never exceed the speed which has been matched to the grinding tool specifications!

2.2.3 TURN ON/TURN OFF



The switch must be at the OFF position, i.e. the «0» is visible. To switch ON the tool, press the switch, and push it forwards until it engages audibly, i.e. the «1» becomes visible. Press the ON/OFF switch to trigger the blocking and the machine shuts down.

2.3 RATING DATA

Voltage	18V DC
No-load speed	3200min ⁻¹
Max. tool Ø	150mm
Sound pressure level IEC 62841	79dB(A), K=3dB(A)
Noise emission level IEC 62841	90dB(A), K=3dB(A)
Vibration IEC 62841	2.5m/s ² , K=1.5m/s ²
Weight w/o battery	1.9kg
Protection class	III



The specified vibration value was measured with a standardised test procedure. It can be used to compare products or to make an initial assessment of the exposure. The vibration emissions may differ from the specified value, *depending on how the power tool is used*. Operating personnel must be protected with defined safety measures based on the estimated exposure under the actual conditions of use (*these must take into account all phases of the operating cycle, e.g. the times when the power tool is switched OFF and the times it is switched ON, but is not under load*).

2.4 OPERATING CONDITIONS

Temperature range during operation: 0 to +50°C
Relative air humidity: 95% at +10°C not condensed

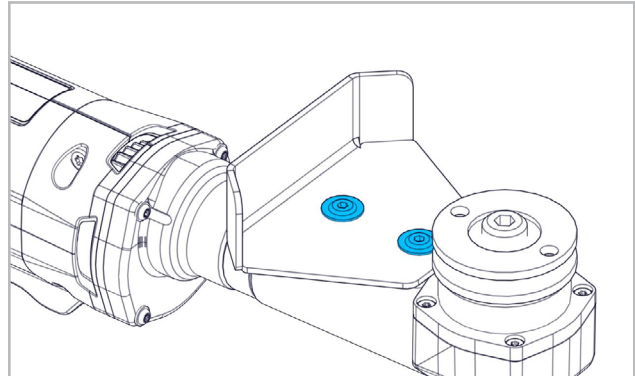


3. HANDLING / OPERATION

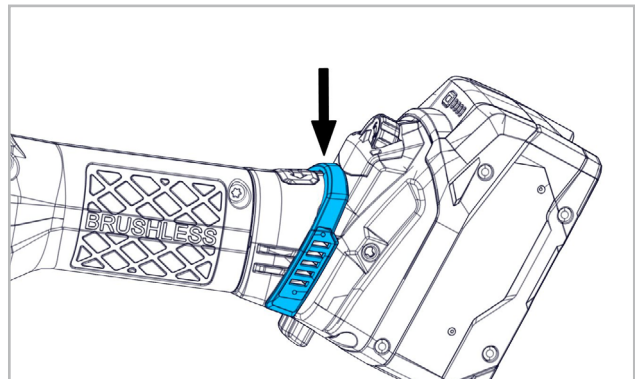
3.1 PROTECTIVE DEVICE



The hand protection is preinstalled at the works.

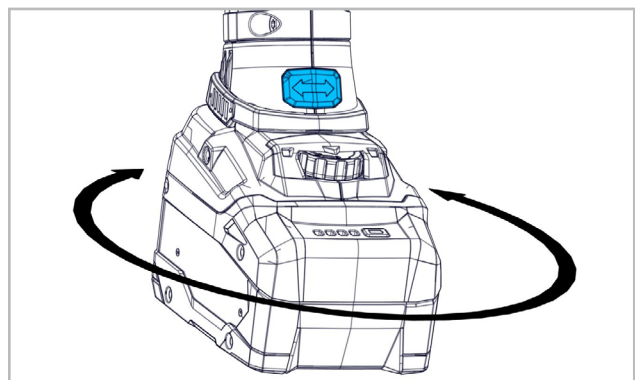


If necessary you can detach the hand protection by loosening two screws.



Always attach the particle guard to the handle over the ventilation slots before working in heavily contaminated environments or on materials generating high dust levels.

3.2 ROTATION OF THE BATTERY PACK



The battery pack can be rotated relative to the stator housing in steps of 90° which enables the battery pack to be brought into a more easily accessible position for special work operations.

Keep button pressed and carefully rotate the battery pack into the desired position until it engages audibly.

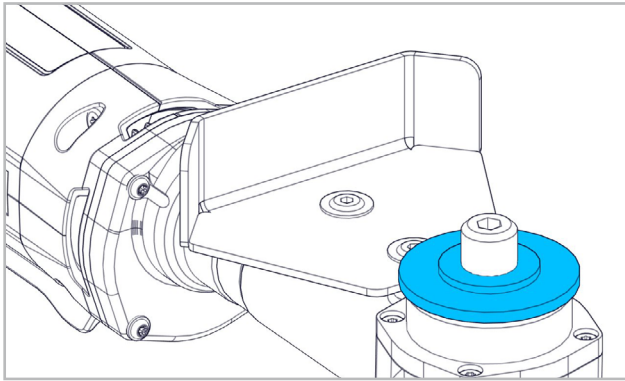
3.3 GRINDING TOOLS



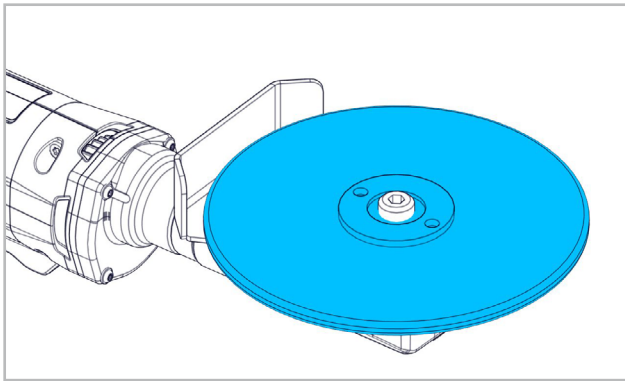
Use only grinding tools whose admissible maximum speed is equal to or higher than the no-load speed of the machine. Use only clean tools!

3.3.1 FITTING OF GRINDING TOOLS

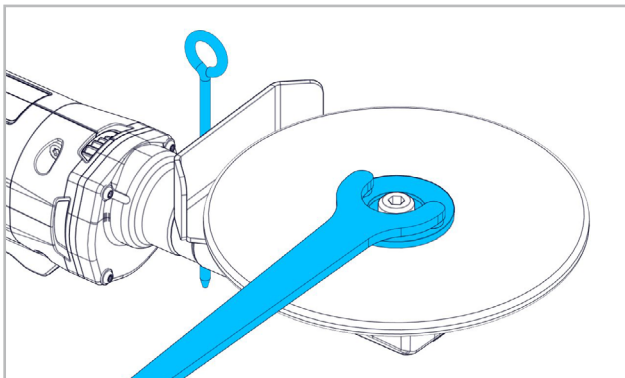
Clean backing flange, clamping nut and backing flange surface of the grinding tool.



Place backing flange on the spindle with the longitudinal groove down.



Fit the grinding tool. The raised centering rim of the backing flange must engage exactly in the bore of the grinding tool.



Tighten down tension nut with two-hole nut drive.



The grinding tools must run true. Do not use grinding tools which have gotten out of round! Trial run! Check grinding tools before use. The grinding tool must be correctly mounted and must rotate freely. Perform a trial run a minimum over a period of 30 seconds without load. Do not use grinding tools which are damaged, which do not run true or which vibrate!

3.4 WORKING INSTRUCTIONS

To achieve an optimum result, move tool uniformly back and forth with light pressure. The electronic constant control maintains the speed nearly constant during idling and work under load and assures a uniform result. Excessive pressure lessens the working capability of the machine, as well as the life of the tool. The machine is equipped with an electronic control and integrated overload protection. If the machine is overloaded, the speed will drop drastically. Immediately take the load off the machine and allow to run for a short time without load.



4. SERVICE / MAINTENANCE

4.1 PREVENTIVE MAINTENANCE



To work effectively and surely keep the machine and the ventilation slots clean at all times.

4.2 REPAIR

If the machine strict observance of the manufacturing and testing method the tool should happen to fail, it must be repaired by an authorized SUHNER agency.

4.3 WARRANTY

In the event of the tool being improperly handled, used for purposes for which it is not intended and/or of the service and maintenance instructions not being observed by non-authorized persons, no warranty shall be in effect for damages/consequential damages. Complaints can only be honored if the machine is returned in the undisassembled condition.

4.4 STORAGE

4.4.1 MACHINE

Temperature range: -15°C to +50°C

Max. relative air humidity: 90% at +30°C, 65% at +50°C

4.4.2 BATTERY PACK

Temperature range: -20°C to +45°C

Max. relative air humidity: 90% at +30°C, 65% at +50°C

Charged state in storage: 50 to 80%

4.5 DISPOSAL / ENVIRONMENTAL COMPATIBILITY

This machine consists of materials which can be disposed of in a recycling process.

Before disposal, render the machine unusable.



Do not throw the machine into the garbage collection.

According to national regulations this machine must be recycled in an environmentally-friendly manner.

Batteries and battery packs may not be disposed of in domestic waste, burned, or discarded in water. Batteries and battery packs should be collected, recycled, or introduced to an environmentally friendly disposal cycle.

- DE
- FR
- EN
- IT
- ES
- PT
- NL
- SE
- FI
- CZ
- PL
- CN



1. PRESCRIZIONI DI SICUREZZA

1.1 INFORMAZIONI GENERALI SULLA SICUREZZA

Questo manuale tecnico si riferisce alla seguente macchina AKG 3-R. È autorizzato a manipolare la macchina esclusivamente personale qualificato.



ATTENZIONE Leggere tutte le raccomandazioni di sicurezza e le istruzioni. *In caso di mancata osservanza delle raccomandazioni di sicurezza e delle istruzioni si possono verificare scosse elettriche, incendi e/o lesioni gravi.*



Conservare tutte le raccomandazioni di sicurezza e le istruzioni anche per il futuro.

1.2 IMPIEGO CONFORME DELLA MACCHINA

La macchina è destinato alla lucidare, alla sbavatura e alla sabbatura di cordoni di saldatura con dischi in tessuto pressati e dischi a lamelle abrasive piegate senza l'utilizzo di acqua. La macchina è realizzate esclusivamente per l'impiego a due mani.

Questa macchina deve essere utilizzata esclusivamente con le batterie CAS (Cordless Alliance System).

1.3 IMPIEGO NON CONFORME



Tutti gli ulteriori impieghi, non indicati al precedente punto 1.2 sono da considerare come non conformi alle prescrizioni e sono pertanto vietati.

1.4 DICHIARAZIONE DI CONFORMITÀ CE

Con la presente, la SUHNER Deutschland GmbH, Trottäcker 50, D-79713 Bad Säckingen dichiara sotto la propria esclusiva responsabilità che il prodotto contrassegnato con il numero di serie o con il numero di lotto (vedi retro) è conforme alle specifiche delle direttive 2014/30/EU, 2014/35/EU, 2006/42/CE, 2011/65/EU. Norme applicate: EN ISO 12100, IEC 62841, EN 55014-1, EN 55014-2, EN 61000-3-2, EN 61000-3-3. Responsabile della documentazione: T. Fischer. D-Bad Säckingen, 04/2023.

T. Fischer/Presidente di divisione



2. MESSA IN SERVIZIO

2.1 PRIMA DELLA MESSA IN FUNZIONE



Il pacco batterie viene fornito parzialmente carico. Per garantire le prestazioni del pacco batterie è

necessario caricarlo completamente prima del primo utilizzo con il relativo caricabatterie. Le istruzioni di ricarica della batteria sono contenute nelle istruzioni per l'uso del caricabatteria SUHNER LG CAS. Controllare che il pacco batterie non sia sporco o dann-

eggiato. Non utilizzare pacchi batterie danneggiati.

Controllare l'utensili abrasivi prima dell'utilizzo.

Sono da osservare le prescrizioni specifiche per le diverse nazioni.

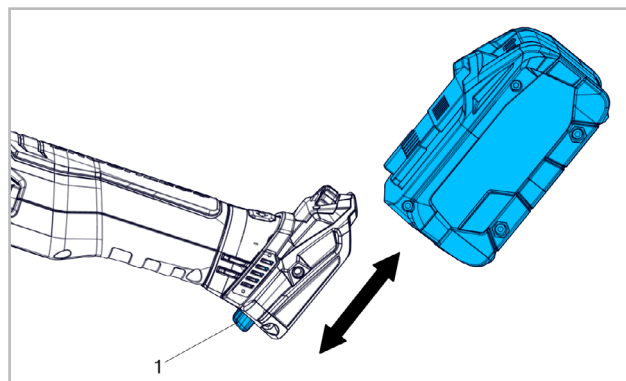
Prendere dei provvedimenti appropriati in caso che durante il lavoro dovessero svilupparsi polveri dannose per la salute, infiammabili oppure esplosive. Portare una maschera di protezione contro la polvere ed utilizzare, se collegabile, un sistema di aspirazione polvere/aspirazione trucioli.

2.2 MESSA IN FUNZIONE

2.2.1 INSERIMENTO / RIMOZIONE DEL PACCO BATTERIE



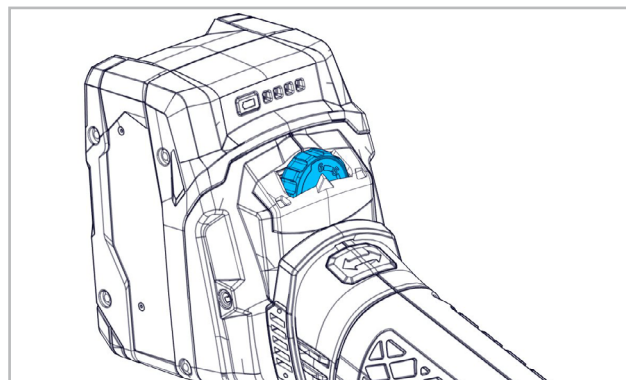
Durante la rimozione e l'inserimento della batteria, tenere la macchina saldamente in modo tale da evitare di azionare l'interruttore ON/OFF accidentalmente.



Inserimento: Inserire il pacco batterie finché non si aggancia.

Rimozione: Premere il tasto (1) di sblocco ed estrarre la batteria.

2.2.2 SCEGLIERE LA VELOCITÀ



In precedenza scegliere la velocità dell'utensile abrasivo in base alla tabella del numero dei giri con la rotella di regolazione.

Livello 1: 1400min⁻¹

Livello 4: 2500min⁻¹

Livello 2: 1800min⁻¹

Livello 5: 2900min⁻¹

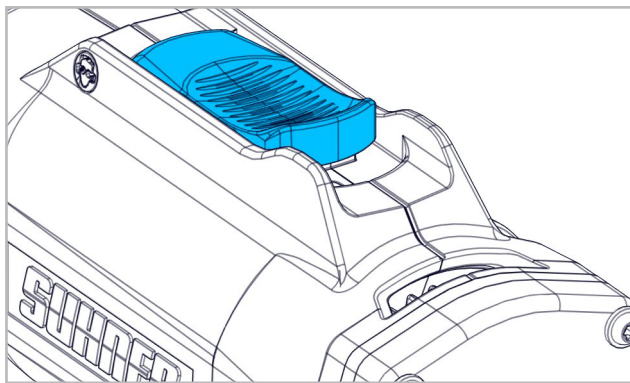
Livello 3: 2200min⁻¹

Livello 6: 3200min⁻¹



Nel corso dell'impiego non aumentare mai il numero dei giri impostato sull'utensile di levigatura!

2.2.3 ACCENSIONE/SPEGNIMENTO



L'interruttore deve trovarsi nella posizione OFF (in altre parole, si deve vedere «0»). Per inserire la macchina, premere l'interruttore e spingerlo in avanti fino a quando non scatta in posizione in modo percettibile (cioè fino a quando non si vede «1»).

2.3 DATI SULLE PRESTAZIONI

Tensione	18V DC
Regime al minimo	3200min ⁻¹
Ø massimo utensile	150mm
Livello di pressione sonora IEC 62841	79dB(A), K=3dB(A)
Nivello di potenza sonora IEC 62841	90dB(A), K=3dB(A)
Vibrazioni IEC 62841	2.5m/s ² , K=1.5m/s ²
Peso senza batteria	1.9kg
Classe di protezione	III



Il valore delle oscillazioni indicato è stato misurato in conformità al procedimento di controllo normalizzato. Tale valore può essere utilizzato per il confronto tra prodotti o per la prima valutazione dell'esposizione. Nel corso dell'utilizzo effettivo dell'utensile elettrico il valore delle emissioni delle oscillazioni può variare dal valore *indicato in funzione del modo in cui l'utensile elettrico viene impiegato*. È necessario stabilire misure di sicurezza per la tutela degli operatori che si basino su una valutazione dell'esposizione con condizioni di impiego reali (*in questo caso è necessario tenere in considerazione tutte le parti del ciclo di funzionamento, per esempio i tempi in cui l'utensile elettrico è disinserito e quelli in cui è inserito ma funziona senza carico*).

2.4 CONDIZIONI DI IMPIEGO

Temperatura d'esercizio: 0 a +50 ° C
Umidità relativa: 95% a + 10 ° C senza condensa

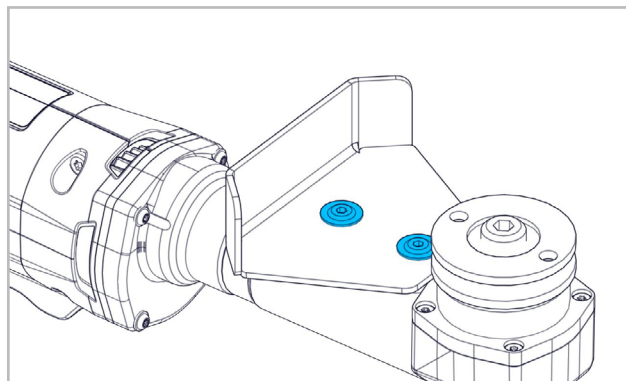


3. MANIPOLAZIONE / IMPIEGO

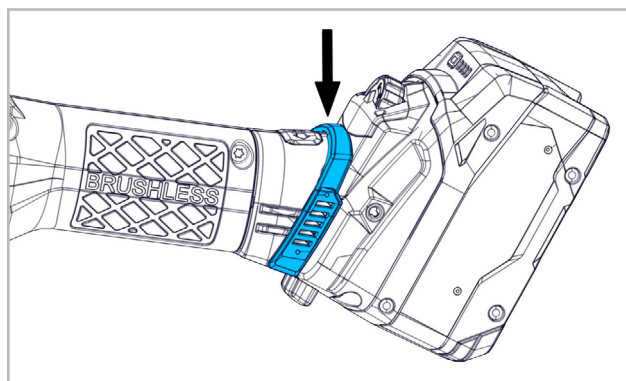
3.1 DISPOSITIVO DI PROTEZIONE



La protezione delle mani è già stata montata dalla fabbrica.

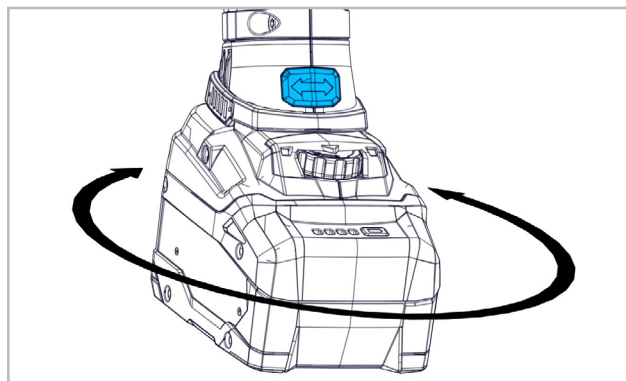


Se necessario, è possibile smontare la protezione delle mani allentando 2 viti.



Se l'ambiente è molto sporco o durante la lavorazione di materiali che producono polvere, applicare sempre sull'impugnatura la protezione contro le particelle di polvere sulla fessura di aerazione.

3.2 RUOTARE IL PACCO BATTERIE



È possibile ruotare a scatti di 90° il pacco batterie rispetto alla scocca. In questo modo è possibile posizionare il pacco batterie in modo più favorevole alla manipolazione. Mantenere premuto il pulsante e ruotare con attenzione il pacco batterie nella posizione desiderata finché non si aggancia.

DE

FR

EN

IT

ES

PT

NL

SE

FI

CZ

PL

CN

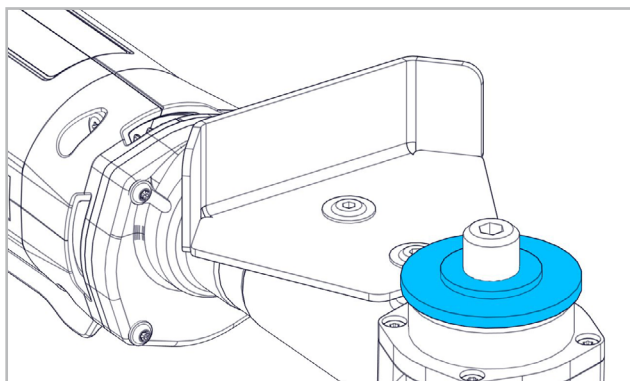
3.3 UTENSILI ABRASIVI



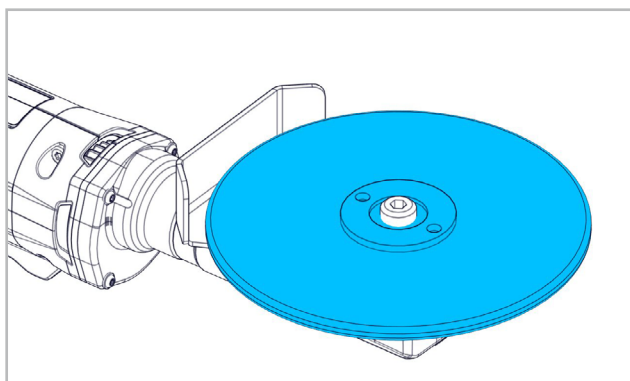
Impiegare esclusivamente utensili abrasivi il cui regime massimo ammissibile è identico o superiore a quello di regime minimo della macchina. Montare esclusivamente utensili puliti!

3.3.1 MONTAGGIO DEL UTENSILI ABRASIVI

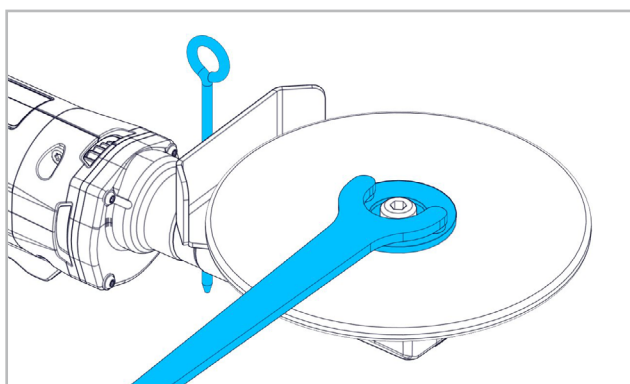
Pulire la flangia di serraggio, il bullone di serraggio, così come la superficie di serraggio del utensile abrasivo.



Posare la flangia di serraggio sulla bobina con la scanalatura longitudinale verso il basso.



Montare il utensile abrasivo. Il perno di centraggio sopraelevato della flangia di serraggio deve agganciarsi esattamente nel foro del utensile abrasivo.



Stringere i bulloni di serraggio con svitatore per bulloni a due fori.



L'utensili abrasivi devono ruotare senza sforzo. Non riutilizzare utensili abrasivi non più rotondi! Prova di funzionamento! Prima di utilizzare l'utensile abrasivo verificare il funzionamento dell'utensile

abrasivo. L'utensile abrasivo deve essere montato in modo ineccepibile e deve poter ruotare liberamente. Seguire una prova di funzionamento senza carico almeno per 30 secondi. Non utilizzare utensili abrasivi danneggiati, non rotondi, oppure vibranti!

3.4 MODALITÀ DI LAVORO

Al fine di ottenere un risultato ottimale, muovere il utensile con una leggera pressione in avanti e indietro. L'elettronica per il regime costante mantiene pressoché costante il numero di giri al minimo oppure sotto sforzo, garantendo prestazioni di lavoro uniformi. Una pressione eccessiva diminuisce l'efficienza della macchina e la durata di vita dell'utensile. La macchina è equipaggiata con un'elettronica ed un dispositivo integrato di protezione dal sovraccarico. Se la macchina viene sovraccaricata, il regime viene abbassato in modo importante. Allentare immediatamente il carico sulla macchina e lasciarla funzionare brevemente senza carico.



4. SERVIZIO / MANUTENZIONE

4.1 MANUTENZIONE PREVENTIVA



Mantenere sempre pulite la macchina e le scanalature di ventilazione, per lavorare bene ed in modo sicuro.

4.2 RIPARAZIONE

Se la macchina dovesse guastarsi, nonostante l'accurata fabbricazione e collaudo, la riparazione deve essere affidata ad un servizio clienti autorizzato SUHNER.

4.3 GARANZIA

Non sussiste diritto alla garanzia in caso di danni o danni conseguenti dovuti alla manipolazione inadeguata, all'uso non conforme alle prescrizioni, al mancato rispetto delle prescrizioni relative alla messa a punto ed alla manutenzione, così come all'impiego da parte di personale non autorizzato. Reclamazioni possono essere considerate solo se la macchina viene ritornata non smontata.

4.4 IMMAGAZZINAMENTO

4.4.1 MACCHINA

Temperature: -15°C a +50°C

Umidità relativa massima dell'aria: 90% a +30°C, 65% a +50°C

4.4.2 PACCO BATTERIE

Temperature: -20°C a +45°C

Umidità relativa massima dell'aria: 90% a +30°C, 65% a +50°C

Livello di carica in caso di stoccaggio: 50 a 80%

4.5 SMALTIMENTO / COMPATIBILITÀ AMBIENTALE

La macchina è composta di materiali che possono essere convogliati in processi di riciclo.

Rendere inutilizzabile la macchina prima dello smaltimento.



Non gettare la macchina nella spazzatura.

In applicazione delle prescrizioni nazionali, questa macchina deve essere smaltita in modo rispettoso dell'ambiente.

I pacchi batterie/le batterie non devono essere gettati nei rifiuti domestici, nel fuoco o in acqua. I pacchi batterie/le batterie devono essere raccolti, riciclati o smaltiti secondo le procedure ecologiche.

DE

FR

EN

IT

ES

PT

NL

SE

FI

CZ

PL

CN



1. INDICACIONES RELATIVAS A SEGURIDAD

1.1 INDICACIÓN GENERAL RELATIVA A SEGURIDAD

La presente documentación técnica es válida para la siguiente máquina AKG 3-R. La máquina debe ser manejada únicamente por personal cualificado.



ADVERTENCIA Lea todas las advertencias de seguridad e instrucciones. *Las negligencias al cumplir las advertencias de seguridad e instrucciones pueden causar una descarga eléctrica, incendio y/o lesiones graves.*



Guarde todas las advertencias de seguridad e instrucciones para el futuro.

1.2 USO CONFORME AL PREVISTO

La máquina está concebida para el pulir y desbastado de juntas resultantes de soldaduras con discos de vellón prensados y almohadillas de bruñido sin el empleo del agua. La máquina está previsto exclusivamente para ser manejada a dos manos.

Esta máquina debe funcionar exclusivamente con baterías CAS (Cordless Alliance System).

1.3 USO NO CONFORME AL PREVISTO



Todo uso distinto a lo descrito en el punto 1.2 se considera no conforme al previsto, por lo que no está permitido.

1.4 DECLARACIÓN DE CONFORMIDAD CE

SUHNER Deutschland GmbH, Trottäcker 50, D-79713 Bad Säckingen declara bajo su única responsabilidad que el producto con el N° de serie o N° de lote (véase la parte posterior) se halla en conformidad con la Directiva 2014/30/EU, 2014/35/EU, 2006/42/CE, 2011/65/EU. Normas técnicas armonizadas: EN ISO 12100, IEC 62841, EN 55014-1, EN 55014-2, EN 61000-3-2, EN 61000-3-3. Representante autorizado: T. Fischer. D-Bad Säckingen, 04/2023.

T. Fischer/Director de División



2. PUESTA EN SERVICIO

2.1 ANTES DE LA PUESTA EN SERVICIO



El paquete de baterías se suministra parcialmente cargado. Para garantizar la máxima potencia del paquete de baterías, antes del primer uso del mismo se deberá cargar completamente en el cargador correspondiente. Encontrará instrucciones sobre la carga del paquete de baterías en el manual de funcionamiento del equipo de carga de SUHNER LG CAS.

Comprobar la limpieza y posibles daños en el paquete de baterías. No utilizar paquetes de baterías dañados.

Examinar las útiles para lijar antes del uso.

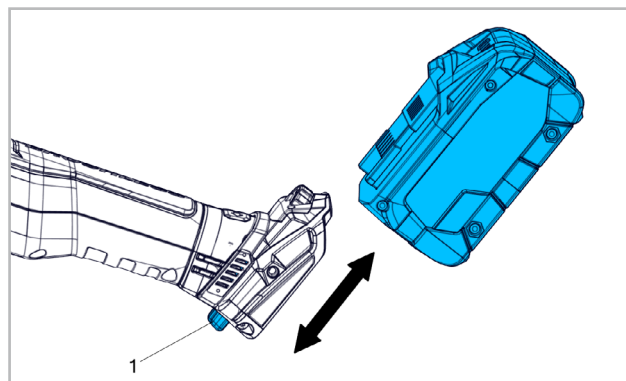
Observar las disposiciones legales específicas del país. Tome unas medidas de protección adecuadas si al trabajar pudiera generarse polvo combustible, explosivo, o nocivo para la salud. Colóquese una mascarilla antipolvo y, si su aparato viene equipado con la conexión correspondiente, utilice además un equipo de aspiración adecuado.

2.2 PUESTA EN SERVICIO

2.2.1 COLOCACIÓN / EXTRACCIÓN: DEL PAQUETE DE BATERÍAS



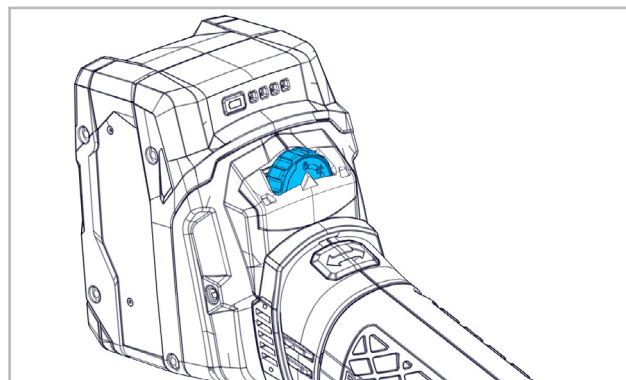
Sujete la máquina al retirar y colocar la batería de forma que no se pueda activar el interruptor on/off de forma accidental.



Colocación: Introducir el paquete de baterías hasta que encaje de forma audible.

Extracción: Pulse el botón (1) de desbloqueo de la batería y retire la batería.

2.2.2 PRESELECCIONAR LA VELOCIDAD



Preseleccionar la velocidad de la útil para lijar con la rueda de ajuste conforme a la tabla de velocidades.

Nivel 1: 1400min⁻¹

Nivel 4: 2500min⁻¹

Nivel 2: 1800min⁻¹

Nivel 5: 2900min⁻¹

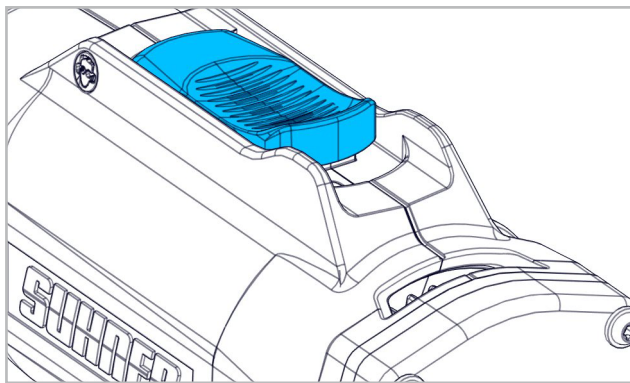
Nivel 3: 2200min⁻¹

Nivel 6: 3200min⁻¹



¡No incrementar jamás durante el funcionamiento el número de revoluciones adaptado al útil de lijar!

2.2.3 CONECTAR/DESCONECTAR



El interruptor debe estar en posición de APAGADO, es decir, que el «0» debe estar visible. Para encender la máquina, pulse el interruptor y desplácelo hacia delante hasta escuchar cómo se encastra, es decir, hasta que el «1» quede visible. Presionando el interruptor de conexión/desconexión se suprime el bloqueo y se para la máquina.

2.3 DATOS DE RENDIMIENTO

Tensión	18V DC
Velocidad en vacío	3200min ⁻¹
Ø máx. del útil	150mm
Nivel de presión sonora IEC 62841	79dB(A), K=3dB(A)
Nivel de potencia sonora IEC 62841	90dB(A), K=3dB(A)
Vibración IEC 62841	2.5m/s ² , K=1.5m/s ²
Peso sin batería	1.9kg
Clase de protección	III



El valor de vibración declarado ha sido medido conforme a un método de ensayo normalizado.

Puede emplearse para comparar con otros productos, así como para determinar previamente la exposición. El valor de la emisión de vibraciones durante la utilización de la herramienta eléctrica puede diferir del valor total *declarado dependiendo de cómo se utilice*. Para la protección del operario es indispensable tomar medidas de seguridad basadas en la estimación de la exposición en las condiciones de uso reales (*para ello han de tenerse en cuenta todas las partes del ciclo operativo, como los tiempos durante los que la herramienta permanezca desconectada o aquellos en los que funcione sin carga*).

2.4 CONDICIONES DE USO

Gama de temperaturas en servicio: 0 a +50 °C

Humedad relativa del aire: 95% a +10 °C sin condensación

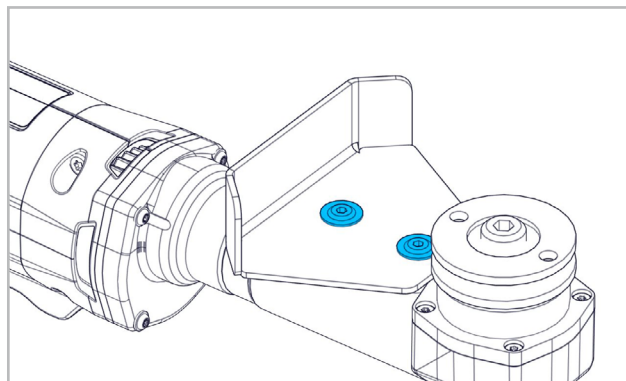


3. MANEJO / OPERACIÓN

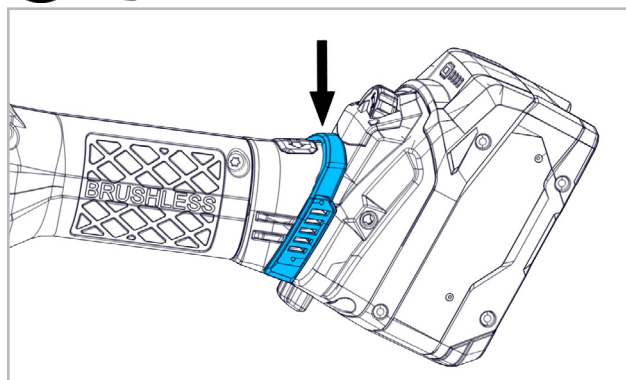
3.1 DISPOSITIVO DE PROTECCIÓN



La protección de las manos se encuentra ya montada de fábrica.

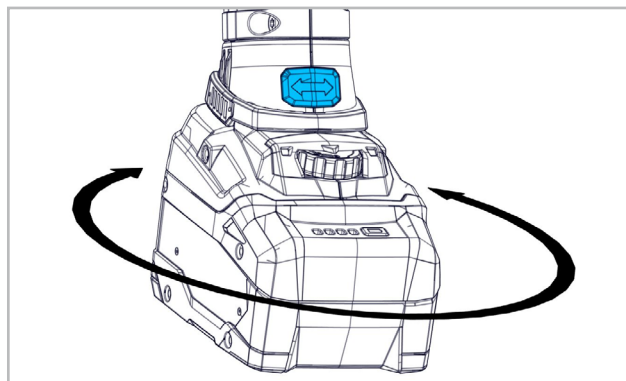


En caso necesario puede desmontarse la protección de las manos aflojando dos tornillos.



En ambientes muy contaminados o en caso de tratamiento de materiales que generen polvo, colocar siempre la protección contra partículas en el mango mediante las ranuras de ventilación.

3.2 GIRAR DEL PAQUETE DE BATERÍAS



El paquete de baterías se puede girar en la carcasa del estator en pasos de 90°. Esto permite poner el paquete de baterías en una posición más favorable para el manejo en determinados trabajos.

Mantener pulsado el botón y girar con cuidado el paquete

DE

FR

EN

IT

ES

PT

NL

SE

FI

CZ

PL

CN

de baterías a la posición deseada hasta que encaje de forma audible.

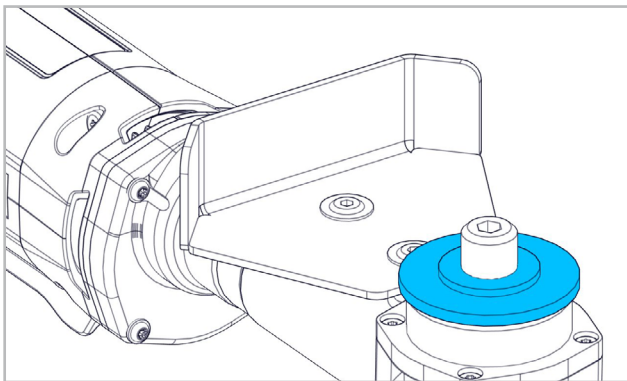
3.3 ÚTILES PARA LIJAR



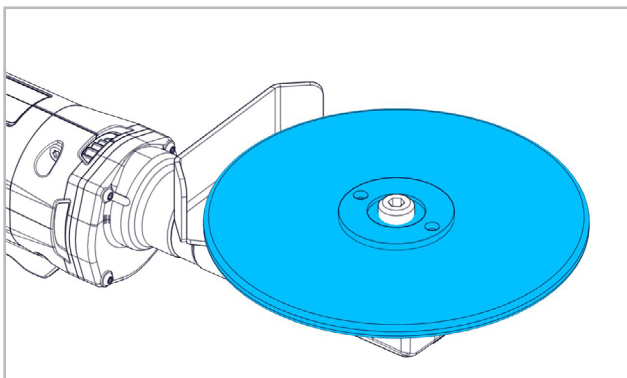
Utilizar sólo útiles de lijar cuyo número de revoluciones máximo permitido sea igual o mayor que la velocidad de marcha en vacío de la máquina. Montar únicamente útiles limpios!

3.3.1 MONTAJE DEL ÚTILES PARA LIJAR

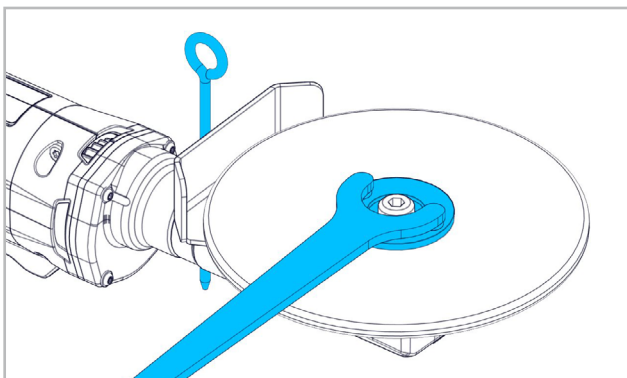
Limpiar la brida de sujeción, la tuerca de sujeción así como la superficie de sujeción del útil para lijar.



Colocar la brida de sujeción sobre el husillo con la ranura longitudinal hacia abajo.



Colocar el útil para lijar. El collar de centrado resaltado de la brida tensora se tiene que introducir exactamente en el orificio del útil para lijar.



Apretar la tuerca de sujeción con llave para tuercas de dos orificios.



Los útiles para lijar tienen que girar perfectamente

equilibrados. ¡No utilizar útiles para lijar desequilibrados! ¡Realizar una prueba de funcionamiento! Comprobar los útiles para lijar antes de utilizarlos. El útil para lijar tiene que estar montado perfectamente y que poder girar libremente. Realizar una prueba de funcionamiento de unos 30 segundos sin carga. ¡No utilizar útiles para lijar deteriorados, desequilibrados o que vibren!

3.4 INSTRUCCIONES DE TRABAJO

Para conseguir un resultado óptimo, mover el útil uniformemente en todas direcciones ejerciendo una ligera presión. La regulación electrónica de marcha constante mantiene el número de revoluciones prácticamente constante tanto durante la marcha en vacío como con carga, garantizando así un rendimiento de trabajo homogéneo. Si se ejerce una presión excesiva disminuyen el rendimiento de la máquina y la duración del útil. La máquina está provista de un sistema electrónico y de una protección contra sobrecarga integrada. Si se sobrecarga la máquina, cae de forma muy pronunciada el número de revoluciones. Aliviar inmediatamente la máquina de carga y dejar que funcione durante un corto tiempo sin carga.



4. MANTENIMIENTO / ENTRETENIMIENTO

4.1 MANTENANCE PRÉVENTIVE



Mantener siempre limpias la máquina y sus rendijas de ventilación, para así trabajar de forma correcta y segura.

4.2 REPARACIÓN

Esta máquina ha sido fabricado y comprobado con el máximo esmero. Si a pesar de ello se produjera una avería, la reparación deberá ser realizada por un servicio técnico autorizado SUHNER.

4.3 GARANTÍA

La garantía no cubre daños directos ni consecuenciales resultantes de un trato inadecuado, de un uso no conforme al previsto, de no respetar las prescripciones de conservación y mantenimiento así como de un manejo por personas no autorizadas. Las reclamaciones sólo pueden ser admitidas si la máquina se devuelve sin desarmar.

4.4 ALMACENAMIENTO

4.4.1 MÁQUINA

Gama de temperaturas: -15°C a +50°C

Humedad relativa máx. del aire: 90% en +30°C, 65% en +50°C

4.4.2 PAQUETE DE BATERÍAS

Gama de temperaturas: -20°C a +45°C

Humedad relativa máx. del aire: 90% en +30°C, 65% en +50°C

Estado de carga durante el almacenamiento: 50 a 80%

4.5 ELIMINACIÓN / COMPATIBILIDAD CON EL MEDIO AMBIENTE

Esta máquina se ha construido con materiales que se pueden someter a un proceso de reciclaje.

Inutilizar la máquina antes de su gestión como residuo.



No tirar la máquina a la basura.

La legislación nacional exige que esta máquina se someta a un reciclaje que no perjudique el medio ambiente.

No se deben arrojar los paquetes de baterías/baterías a la basura doméstica, al fuego o al agua. Los paquetes de baterías/baterías deben recogerse, reciclarse o eliminarse de forma ecológica.

DE

FR

EN

IT

ES

PT

NL

SE

FI

CZ

PL

CN

i **1. INDICAÇÕES SOBRE SEGURANÇA**

1.1 INDICAÇÕES GERAIS SOBRE A TÉCNICA DE SEGURANÇA

Este Manual de Instruções só é válido para a seguinte máquina AKG 3-R. Só pessoal qualificado deverá utilizá-las.

! AVISO Leia todas as instruções e indicações de segurança. As *inobservâncias das instruções e indicações de segurança podem provocar choque eléctrico, incêndio e/ou ferimentos graves.*

! Guarde todas as instruções e indicações de segurança para futura referência.


1.2 UTILIZAÇÃO CORRECTA PARA OS FINS PREVISTOS

A máquina destina-se à polir e rebocar de cordões de soldadura, através de discos de feltro prensados e discos abrasivos plissados, sem utilização de água. A máquina é exclusivamente concebida para ser utilizada com ambas as mãos.

Esta máquina deve ser utilizada exclusivamente com baterias CAS (Cordless Alliance System).

1.3 UTILIZAÇÃO INCORRECTA

! Qualquer outra utilização diferente das descritas no ponto 1.2, será considerada como não apropriada e não será, portanto, permitida.

1.4 DECLARAÇÃO CE DE CONFORMIDADE
 SUHNER Deutschland GmbH, Trottäcker 50, D-79713 Bad Säckingen declara, pela presente, sob sua exclusiva responsabilidade, que o produto com os números de série e de lote indicados (no verso), cumpre os requisitos das directivas europeias 2014/30/EU, 2014/35/EU, 2006/42/CE, 2011/65/EU. Normas aplicadas: EN ISO 12100, IEC 62841, EN 55014-1, EN 55014-2, EN 61000-3-2, EN 61000-3-3. Subscritor do documento: T. Fischer. D-Bad Säckingen, 04/2023.
 T. Fischer/Gerente da Divisão 

i **2. ARRANQUE INICIAL**

2.1 ANTES DO ARRANQUE INICIAL

! **!** **!** O conjunto de bateria é fornecido parcialmente carregado. Para assegurar o pleno desempenho do conjunto de bateria, este deve ser completamente carregado antes da primeira utilização, no seu respectivo carregador. Poderá encontrar instruções sobre o carregamento da bateria no manual de

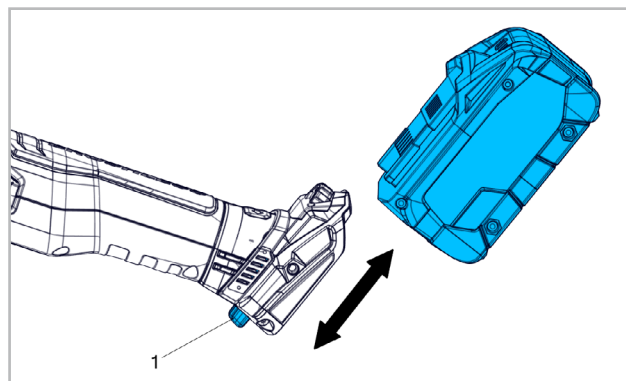
instruções do carregador SUHNER LG CAS. Controlar o conjunto de bateria relativamente a limpeza e danos. Não utilizar conjuntos de bateria danificados. Verificar a ferramenta abrasiva antes de colocar em funcionamento.

Respeitar as normas nacionais e locais. Tomar medidas de protecção, se durante o trabalho houver a possibilidade de serem produzidos pós nocivos à saúde, inflamáveis ou explosivos. Usar uma máscara de protecção contra o pó e, se for possível, utilizar uma aspiração de pó/aparas.

2.2 ARRANQUE INICIAL

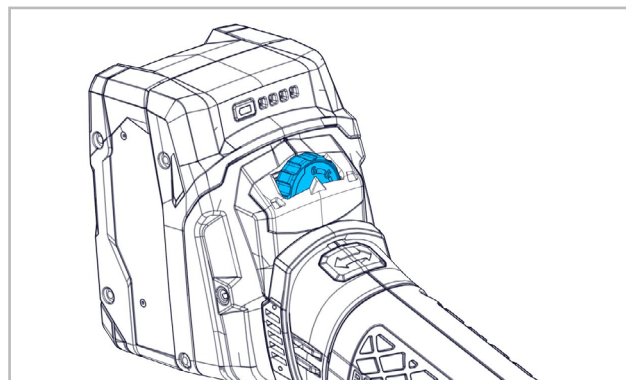
2.2.1 INSERIR / RETIRAR O CONJUNTO DE BATERIA

! Segurar firmemente a máquina ao retirar e colocar a bateria, de forma a que a o botão de ligar/desligar não possa ser acionado inadvertidamente.



Inserir: Inserir o conjunto de bateria até se ouvir o encaixe. Retirar: Pressionar o botão (1) de desbloqueio da bateria e retirar a bateria para fora.

2.2.2 SELECIONAR A VELOCIDADE

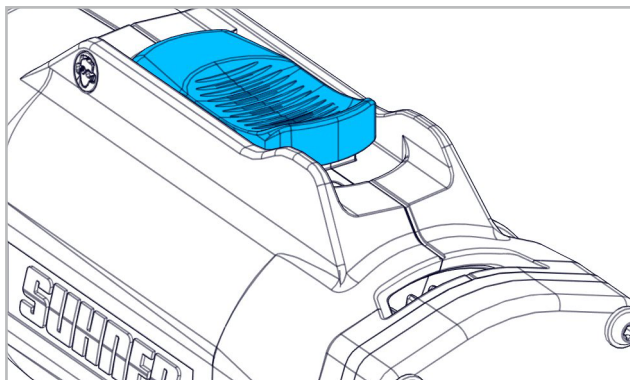


Seleccionar a velocidade da ferramenta para polir de acordo com a tabela de rotação com roda de ajuste.

- | | |
|--------------------------------|--------------------------------|
| Nível 1: 1400min ⁻¹ | Nível 4: 2500min ⁻¹ |
| Nível 2: 1800min ⁻¹ | Nível 5: 2900min ⁻¹ |
| Nível 3: 2200min ⁻¹ | Nível 6: 3200min ⁻¹ |

! Durante o funcionamento, não aumentar nunca o número de rotações da máquina pré-seleccionado!

2.2.3 LIGAR À CORRENTE/ DESLIGAR DA CORRENTE



O interruptor tem de estar na posição DESLIGADO, ou seja, vê-se o «0». Para ligar a máquina, premir o interruptor e empurrá-lo para a frente até se ouvir engatar, ou seja, vê-se o «1». Premindo o interruptor ON/OFF desfaz-se o travamento e a máquina pára.

2.3 CARACTERÍSTICAS TÉCNICAS

Tensão	18V DC
Velocidade em vazio	3200min ⁻¹
Ø máx. da ferramenta	150mm
Nível de pressão sonora IEC 62841	79dB(A), K=3dB(A)
Nível máximo de intensidade sonora IEC 62841	90dB(A), K=3dB(A)
Vibração IEC 62841	2.5m/s ² , K=1.5m/s ²
Peso sem bateria	1.9kg
Classe de protecção	III



O nível de vibração especificado foi medido com base num processo de verificação normalizado.

Pode ser usado para a comparação de produtos ou para uma avaliação inicial da exposição. Durante a utilização real da ferramenta elétrica, o valor de emissão de vibrações pode divergir do valor indicado, *dado que depende do tipo de utilização da ferramenta elétrica*. Para proteger o utilizador, têm de ser definidas medidas de segurança baseadas numa avaliação da exposição durante as condições de utilização reais (*isso implica ter em consideração todas as partes do ciclo de funcionamento, por exemplo, períodos em que a ferramenta elétrica está desligada e períodos em que está ligada, mas a trabalhar sem estar sujeita a carga*).

2.4 CONDIÇÕES DE OPERAÇÃO

Gama de temperaturas em operação: 0 a +50 °C
Máxima humidade relativa do ar: 95% a + 10 °C sem condensação

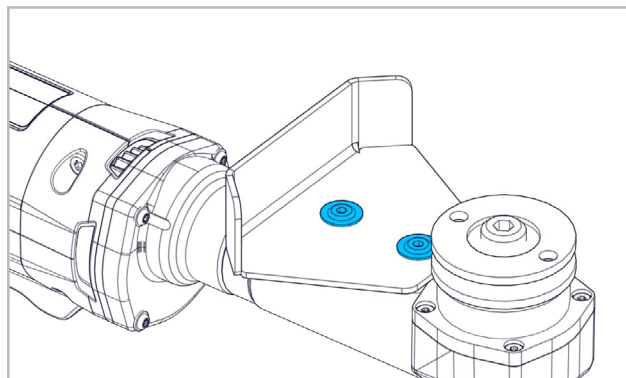


3. UTILIZAÇÃO / OPERAÇÃO

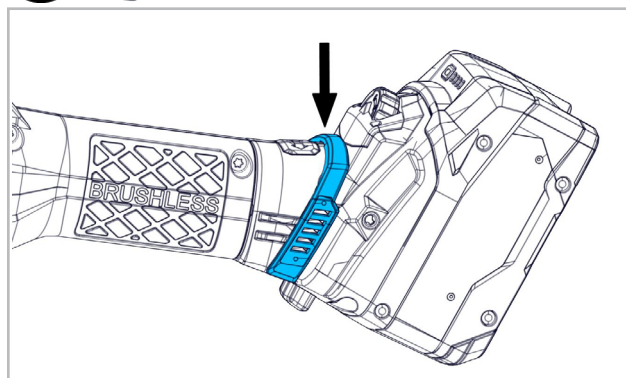
3.1 DISPOSITIVO DE PROTECÇÃO



A cobertura de protecção já foi montada de fábrica.

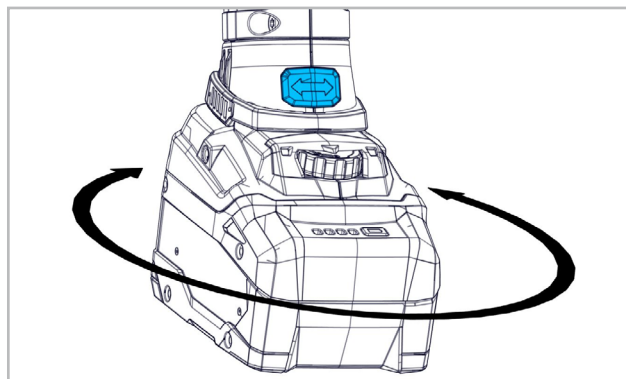


Caso necessário, pode desmontar-se a protecção das mãos, desapertando 2 parafusos.



Em ambientes altamente contaminados ou ao processar materiais que geram poeiras, colocar sempre a protecção de partículas no punho por meio das fendas de ventilação.

3.2 GIRAR DEL PAQUETE DE BATERÍAS



A paquete de baterias pode girar-se em passos de 90°, em relação à carcaça do estator, para permitir que o paquete de baterias fique numa posição mais confortável para o manejo da máquina.

Manter o botão premido e, cuidadosamente, girar a paquete de baterias à posição desejada hasta que encaje de forma audible.

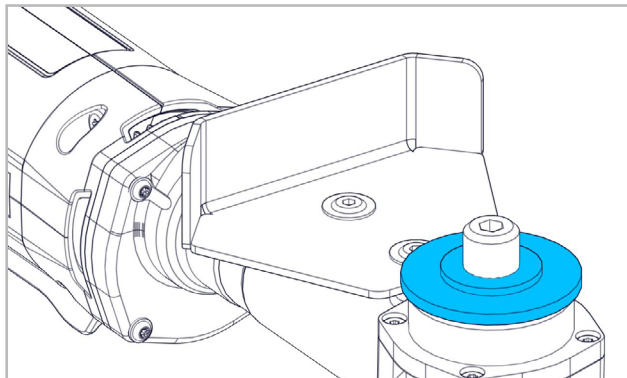
3.3 FERRAMENTAS PARA POLIR



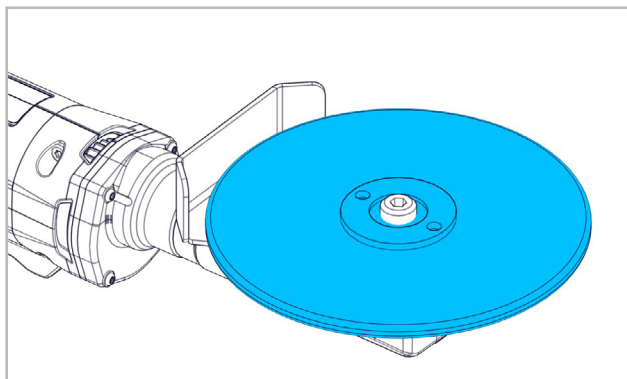
Utilizar apenas ferramentas para polir cujo número máximo de rotações admissível seja igual ou superior ao do da máquina ao ralenti. Montar só ferramentas limpas!

3.3.1 MONTAGEM DA FERRAMENTAS PARA POLIR

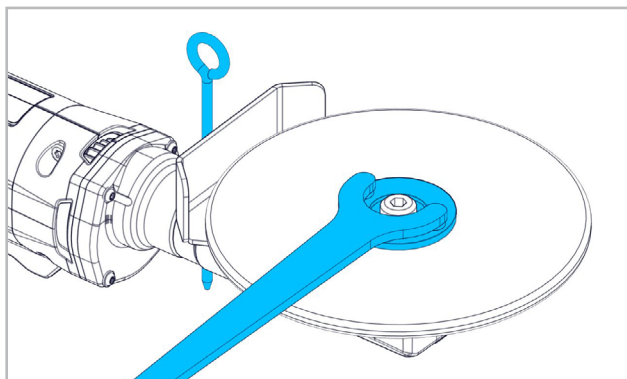
Limpar a flange de apoio, a porca de aperto, o disco de aperto bem como a face de fixação do ferramenta para polier.



Montar a flange de apoio no veio com a ranhura longitudinal maior para baixo.



Montar o ferramenta para polir. O rebordo saliente de centragem da flange de apoio deve coincidir exactamente com o orifício do ferramenta para polir.



Apertar a porca de ajuste com chave de porcas de dois orifícios.



As ferramentas para polir devem girar regularmente. Não utilizar as ferramentas para polir que já não estejam redondas! Ensaio preliminar!

Controlar as ferramentas para polir antes da sua utili-

zação. A ferramenta para polir deve estar montada sem problemas e poder rodar livremente. Deixar funcionar em vazio um mínimo de 30 s. Não utilizar ferramentas para polir danificadas, que não estejam redondas ou que produzam vibrações!

3.4 INDICAÇÕES PARA O TRABALHO

Para se obter um resultado óptimo, mover a ferramenta regularmente de um lado para outro e com uma pressão ligeira. O controle electrónico mantém a velocidade constante, quer em vazio quer sob carga, proporcionando assim um resultado uniforme. Uma pressão excessiva diminui o rendimento da máquina e a duração da ferramenta. A máquina está equipada com um controle electrónico e protecção de sobrecarga. Caso a máquina seja sobrecarregada, a velocidade diminui fortemente. Libertar imediatamente a máquina da carga e deixá-la funcionar em vazio durante algum tempo.



4. SERVIÇO / MANUTENÇÃO

4.1 MANUTENÇÃO PREVENTIVA



Para poder trabalhar bem e com segurança, manter a máquina e as fendas de ventilação sempre limpas.

4.2 REPARAÇÃO

Caso a máquina apresente alguma deficiência apesar dos processos de fabrico e controle rigorosos, terá que ser reparada por um serviço de atenção ao cliente autorizado pela SUHNER.

4.3 CONDIÇÕES DE GARANTIA

A garantia não cobre perdas/danos indirectos resultantes duma utilização ou dum tratamento inadequados, duma utilização não conforme com a funcionalidade prevista, da inobservância das prescrições de manutenção bem como por manutenção e serviço executados por pessoal não autorizado. Só se poderão atender reclamações se a máquina for devolvida devidamente montada.

4.4 ARMAZENAGEM

4.4.1 MÁQUINA

Gama de temperaturas: -15°C para +50°C

Humidade relativa máxima: 90% em +30°C, 65% em +50°C

4.4.2 CONJUNTO DE BATERIA

Gama de temperaturas: -20°C para +45°C

Humidade relativa máxima: 90% em +30°C, 65% em +50°C

Estado de carregamento no armazenamento: 50 para 60%

4.5 ELIMINAÇÃO / COMPATIBILIDADE AMBIENTAL

A máquina é composta por materiais que podem ser incluídos em processos de reciclagem.

Inutilizar a máquina antes da sua eliminação



Não atirar a máquina para o lixo.

Segundo as normas nacionais, esta máquina deve ser reciclada respeitando o meio ambiente.

Os conjuntos de baterias/pilhas não devem ser descartados/as com o lixo doméstico, atiradas para o fogo ou para dentro de água. Os conjuntos de baterias/pilhas devem ser recolhidos/as, reciclados/as ou eliminados/as de forma ecológica.

DE

FR

EN

IT

ES

PT

NL

SE

FI

CZ

PL

CN



1. VEILIGHEIDSinSTRUCTIES

1.1 ALGEMENE VEILIGHEIDSTECHNISCHE INSTRUCTIES

Deze bedieningshandleiding geldt voor de machine AKG 3-R. Uitsluitend gekwalificeerd personeel mag de machines onderhouden.



WAARSCHUWING Lees alle veiligheidsinstructies en aanwijzingen. *Nalatigheid bij het naleven van de veiligheidsinstructies en aanwijzingen kan een elektrische schok, brand en/of ernstig lichamelijk letsel tot gevolg hebben.*



Bewaar alle veiligheidsinstructies en aanwijzingen voor toekomstig gebruik.

1.2 VOORGESCHREVEN GEBRUIK

De machine is bedoeld voor het satineren, matteren, structureren, borstel, polijsten en glad maken van metaal, hout, kunststof en dergelijke, en van stenen, zonder water. De machine is uitsluitend bedoeld voor gebruik met twee handen.

Deze machine mag uitsluitend met CAS (Cordless Alliance System) accu's worden gebruikt.

1.3 NIET-VOORGESCHREVEN GEBRUIK



Alle andere dan onder 1.2 beschreven toepassingen gelden als niet-voorgeschreven gebruik en zijn daarom niet toegestaan.

1.4 EG-CONFORMITEITSVERKLARING

SUHNER Deutschland GmbH, Trottäcker 50, D-79713 Bad Säckingen verklaart hierbij in eigen verantwoordelijkheid dat het product met serie- of chargenr. (zie achterzijde) voldoet aan de eisen zoals gesteld in de richtlijnen 2014/30/EU, 2014/35/EU, 2006/42/EG, 2011/65/EU. Toegepaste normen: EN ISO 12100, IEC 62841, EN 55014-1, EN 55014-2, EN 61000-3-2, EN 61000-3-3. Gevolmachtigde persoon voor de documentatie: T. Fischer. D-Bad Säckingen, 04/2023.

T. Fischer/Afdelingschef



2. INBEDRIJFSTELLING

2.1 VOOR DE INBEDRIJFSTELLING



Het accupakket wordt gedeeltelijk opgeladen geleverd. Om de volledige capaciteit van het accupakket te garanderen, moet het voor het eerste gebruik volledig in het bijbehorende oplaadapparaat opgeladen worden. U vindt de instructies voor het opladen van het accupack in de gebruiksaanwijzing van de SUHNER-lader LG CAS. Controleren of het accupak-

ket schoon en onbeschadigd is. Beschadigd accupakket niet gebruiken. Controleer het slijpwerktuig voor gebruik. Neem de nationale voorschriften in acht. Neem veiligheidsmaatregelen als bij de werkzaamheden brandbare, explosieve of voor de gezondheid gevaarlijke stoffen kunnen ontstaan. Draag een stofmasker en sluit indien mogelijk een stof-/snipperafzuiginrichting aan.

ket schoon en onbeschadigd is.

Beschadigd accupakket niet gebruiken.

Controleer het slijpwerktuig voor gebruik.

Neem de nationale voorschriften in acht.

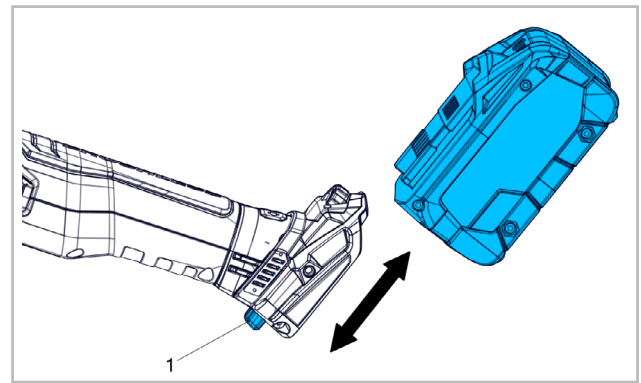
Neem veiligheidsmaatregelen als bij de werkzaamheden brandbare, explosieve of voor de gezondheid gevaarlijke stoffen kunnen ontstaan. Draag een stofmasker en sluit indien mogelijk een stof-/snipperafzuiginrichting aan.

2.2 INBEDRIJFSTELLING

2.2.1 ACCUPAKKET PLAATSEN / VERWIJDEREN

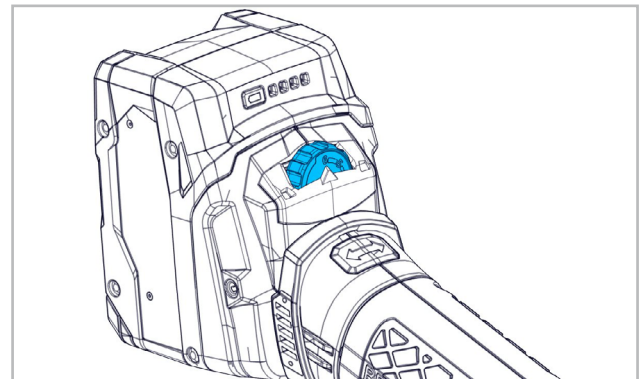


De machine bij het verwijderen en plaatsen van het accupack zo vasthouden dat de aan-/uitschakelaar niet per ongeluk kan worden gedrukt.



Plaatsen: Accupakket inschuiven tot het hoorbaar inklikt. Verwijderen: Toets (1) voor de accupack-ontgrendeling indrukken en accupack eruit trekken.

2.2.2 TOERENTAL SELECTEREN



Stel de snelheid van de slijpwerktuig met het stelwielje in. Houd daarbij de toerentaltabel aan.

Stand 1: 1400min⁻¹

Stand 4: 2500min⁻¹

Stand 2: 1800min⁻¹

Stand 5: 2900min⁻¹

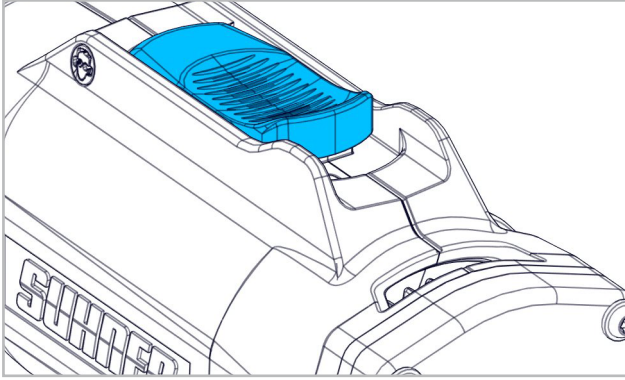
Stand 3: 2200min⁻¹

Stand 6: 3200min⁻¹



Tijdens de werking mag het op het werktuig afgestemde toerental nooit worden verhoogd!

2.2.3 INSCHAKELLEN/UITSCHAKELLEN



Schakelaar moet op UIT staan, d.w.z. de «0» is zichtbaar. Druk om de machine in te schakelen de schakelaar naar voren tot deze hoorbaar in de vergrendeling valt, d.w.z. de «1» wordt zichtbaar. Door op de AAN-/UIT-schakelaar te drukken, wordt de vergrendeling losgezet en wordt de machine wordt uitgeschakeld.

2.3 CAPACITEITGEGEVENS

Voltage	18V DC
Onbelast toerental max.	3200min ⁻¹
Max. diameter werktuig	150mm
Geluidsrukniveau IEC 62841	79dB(A), K=3dB(A)
Geluidvermogensniveau IEC 62841	90dB(A), K=3dB(A)
Trillingen IEC 62841	2.5m/s ² , K=1.5m/s ²
Gewicht zonder batterij	1.9kg
Beschermingsklasse	III



De aangegeven trillingswaarde werd na een test gemeten en kan verschillen van de waarde bij daadwerkelijk gebruik. Deze kan worden gebruikt om producten te vergelijken of voor een inschatting van de blootstelling. De trillingswaarde kan tijdens het daadwerkelijke gebruik, *afhankelijk van de manier waarop het elektrische werktuig wordt gebruikt*.

Er moeten veiligheidsmaatregelen ter bescherming van de bediener worden vastgelegd, die gebaseerd zijn op een inschatting van de blootstelling tijdens daadwerkelijke gebruiksomstandigheden (*hierbij moeten alle onderdelen van de bedrijfscyclus in aanmerking worden genomen, bijvoorbeeld tijdstippen waarop het elektrische apparaat is uitgeschakeld en tijdstippen waarop het weliswaar is ingeschakeld, maar onbelast loopt*).

2.4 BEDRIJFSVOORWAARDEN

Temperatuurbereik werking: 0 tot +50 °C
Relatieve luchtvochtigheid: 95% bij +10 °C, niet condenserend

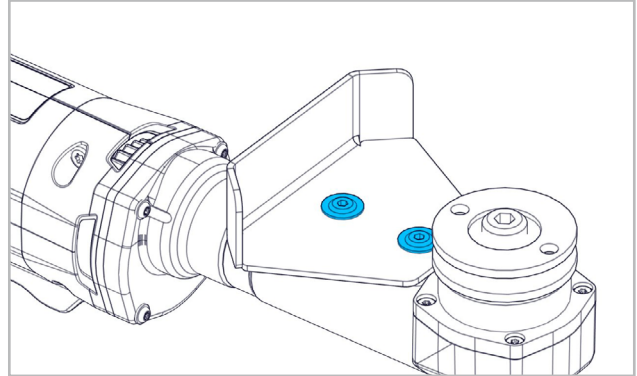


3. BEDIENING / WERKING

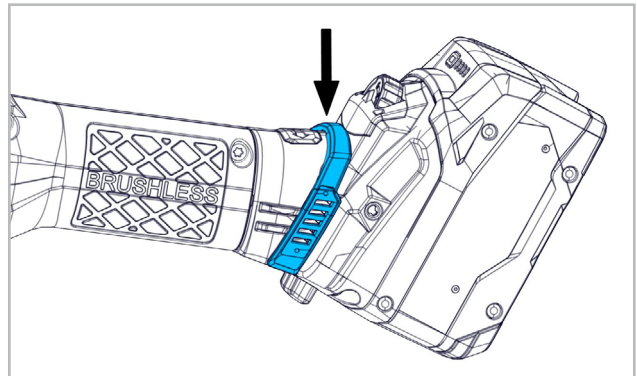
3.1 VEILIGHEIDSINRICHTING



De handbescherming is af fabriek gemonteerd.

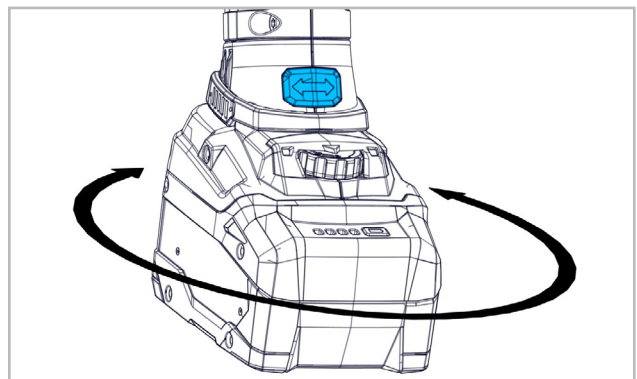


Indien noodzakelijk kan de handbescherming worden gedemonteerd door 2 schroeven los te draaien.



In een erg vuile omgeving of bij het bewerken van materialen die veel stof veroorzaken, altijd de partikelbescherming boven de ventilatiegleuf op de handgreep aanbrengen.

3.2 ACCUPAKKET DRAAIEN



De Accupakket kan in stappen van 90° ten opzichte van de statorbehuizing worden gedraaid. Daardoor kan de Accupakket voor bijzondere werksituaties in een gunstigere hanteringspositie worden gebracht.

Houd de knop ingedrukt en draai de Accupakket voorzichtig in de gewenste stand tot het hoorbaar klikt.

3.3 SLIJPWERKTUIGEN

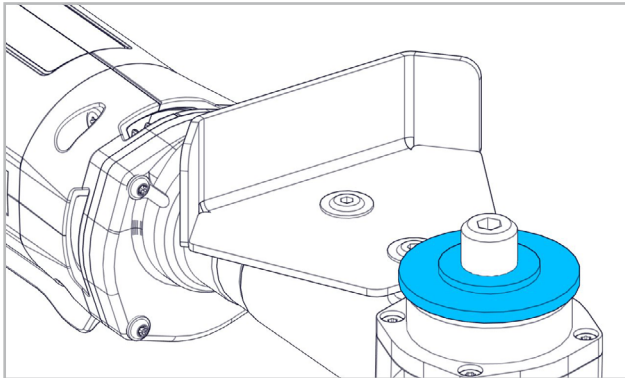


Gebruik uitsluitend slijpwerktuigen waarvan het maximaal toelaatbare toerental gelijk aan of hoger is dan

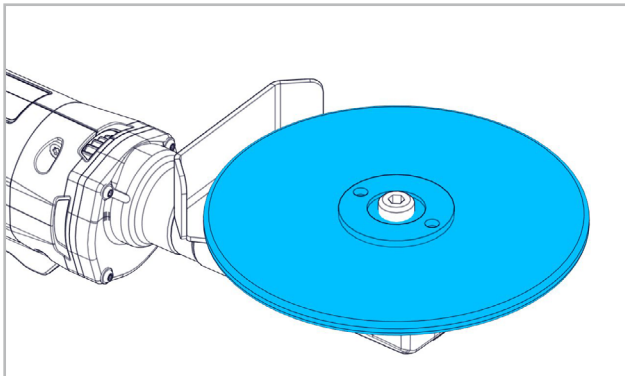
het onbelaste toerental op de machine. Monteer uitsluitend schone werktuigen!

3.3.1 MONTAGE VAN DE SLIJPWERKTUIGEN

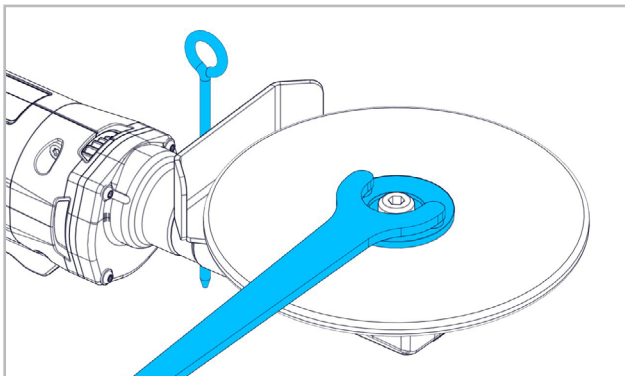
Reinig de spanflens, spanmoer en de spanvlakken van de slijpwerktuig.



Plaats de spanflens met de lengtegroef naar beneden op de spindel.



Plaats de slijpwerktuig. De opstaande centreerrand van de spanflens moet exact in de boring van de slijpwerktuig.



Trek de spanmoer aan met een pensleutel.



De slijpelementen moeten probleemloos rondlopen. Gebruik geen slijpelementen die niet exact rond zijn! Laat de machine proefdraaien! Controleer slijpwerktuigen voor gebruik. Het slijpwerktuig moet zonder problemen zijn gemonteerd en vrij rond kunnen draaien. Laat het slijpwerktuig minimaal 30 seconden on-

belast proefdraaien. Gebruik geen beschadigde of trillende slijpwerktuigen of slijpwerktuigen die niet volkomen rond zijn!

3.4 WERKINSTRUCTIES

Beweeg het slijpwerktuig onder lichte druk gelijkmatig heen en weer voor een optimaal slijpresultaat. De constantelektronica houdt het toerental bij onbelast en belast toerental nagenoeg constant en garandeert zo een gelijkmatig werkvermogen. Te sterke druk vermindert het prestatievermogen van de machine en verkort de levensduur van het slijpwerktuig. De machine is uitgerust met elektronica en een geïntegreerde overbelastingsbeveiliging. Als de machine wordt overbelast, neemt het toerental sterk af. Oefen dan geen druk meer uit en laat de machine korte tijd onbelast lopen.



4. REPARATIE/ONDERHOUD

4.1 PREVENTIEF ONDERHOUD



Houd de ventilatieopeningen altijd schoon om goed en veilig te werken.

4.2 REPARATIE

Mocht de machine ondanks zorgvuldige productie- en testprocedures toch uitvallen, dan moeten reparatiewerkzaamheden worden verricht door een geautoriseerde SUHNER-servicedienst.

4.3 GARANTIEVOORWAARDEN

Bij schade/gevolgschade ten gevolge van ondeskundig gebruik, het niet nakomen van de onderhouds- en reparatieinstructies of doordat onderhoudswerkzaamheden niet zijn uitgevoerd door geautoriseerde personen, kan geen aanspraak meer worden gemaakt op de garantie. Reclamaties kunnen uitsluitend worden erkend als de machine nog als één geheel wordt geretourneerd.

4.4 OPSLAG

4.4.1 MACHINE

Temperatuurbereik: -15°C tot +50°C

Max. relatieve luchtvochtigheid: 90% bij +30°C, 65% bij +50°C

4.4.2 BATTERIJ PACK



Temperatuurbereik: -20°C tot +45°C

Max. relatieve luchtvochtigheid: 90% bij +30°C, 65% bij +50°C

Laadstatus tijdens opslag: 50 tot 80%

4.5 AFVOEREN/MILIEUVRIENDELIJKHEID

De machine bestaat uit materialen die kunnen worden gerecycled. Maak de machine onklaar voordat deze wordt afgevoerd.

 Zet de machine niet bij het huisvuil.
 Overeenkomstig de nationale voorschriften moet deze machine voor milieuvriendelijk hergebruik worden afgevoerd.

Accupakketten/batterijen mogen niet in het huisvuil, in het vuur of het water gegooid worden. Accupakketten/batterijen moeten ingezameld, gerecycled of op milieuvriendelijke manier als afval verwijderd worden.



1. SÄKERHETSINFORMATION

1.1 ALLMÄN SÄKERHETSINFORMATION

Denna användarhandbok är giltig för maskinen AKG 3-R. Endast kvalificerad personal har tillåtelse att hantera denna maskin.



VARNING Läs alla säkerhetsupplysningar och instruktioner. Försummelser vid iakttagandet av säkerhetsanvisningar och instruktioner kan orsaka elektrisk stöt, brand och/eller allvarliga personskador.



Förvara alla säkerhetsanvisningar och instruktioner för framtida bruk.

1.2 ÄNDAMÅLSENLIG ANVÄNDNING

Maskinen är avsedd för polering och putsning av svetsfogar med pressade fiberdukplattor och veckade polerskivor, utan användning av vatten. Maskinen är uteslutande avsedd för användningen med 2 händer.

Denna maskin får endast användas med CAS-batterier (Cordless Alliance System).

1.3 ICKE ÄNDAMÅLSENLIG ANVÄNDNING



Alla användningar som inte har beskrivits under punkt 1.2 är icke ändamålsenliga och därför icke tillåtna.

1.4 EG-KONFORMITETSFÖRKLARING

SUHNER Deutschland GmbH, Trottäcker 50, D-79713 Bad Säckingen förklarar härmed på eget ansvar att produkten med serienummer och chargenummer (se baksidan) motsvarar kraven av direktivet 2014/30/EU, 2014/35/EU, 2006/42/EG, 2011/65/EU. Använda normer: EN ISO 12100, IEC 62841, EN 55014-1, EN 55014-2, EN 61000-3-2, EN 61000-3-3. Dokument-fullmäktige: T. Fischer. D-Bad Säckingen, 04/2023.

T. Fischer/Avdelningschef



2. IDRIFTTAGNING

2.1 FÖRE IDRIFTTAGNINGEN



Batteripaketet levereras delvis laddat. För att man ska kunna utnyttja batteripaketets fulla kapacitet är det viktigt att man laddar det helt fullt i den tillhörande laddaren innan man tar paketet i bruk för första gången. Anvisningar för laddning av batteripaketet finns i bruksanvisningen till SUHNER-laddaren LG CAS. Kontrollera att batteripaketet är rent och inte uppvisar skador. Använd inte skadade batteripaket. Kontrollera slipverktyget innan användning.

Beakta de specifika nationella föreskrifterna.

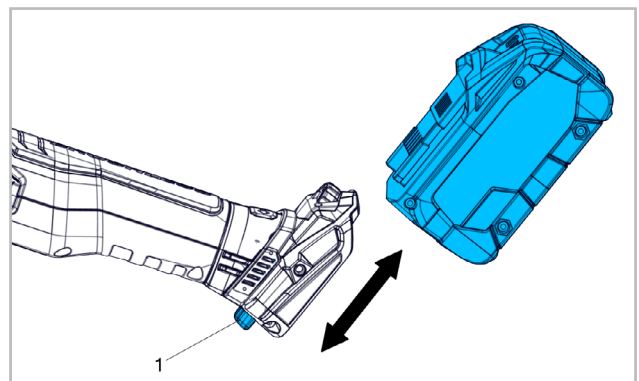
Vidta skyddsåtgärder om hälsofarliga, brännbara eller explosiva dammpartiklar kan bildas vid arbetet. Använd dammskyddsmask och ett damm-/spånutsug om ett sådant kan anslutas.

2.2 IDRIFTTAGNING

2.2.1 SÄTTA / TA UT BATTERIPAKETET



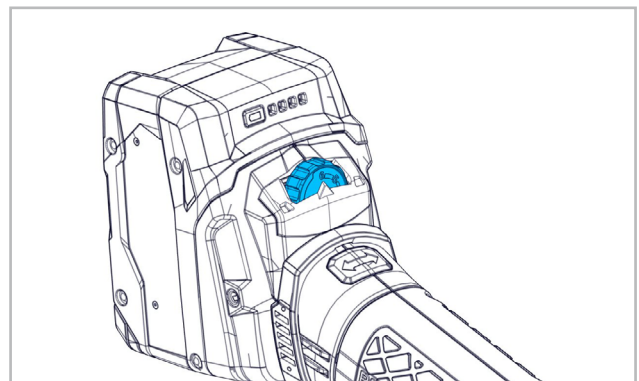
När du tar ut och sätter in batteripaketet ska du hålla fast maskinen så att strömbrytaren inte kan aktiveras av misstag.



Montering: Skjut in batteripaketet tills det hörs att det låses fast.

Ta av: Tryck på knappen (1) för upplåsning av batteripaketet och dra bort batteriet.

2.2.2 VÄLJ UT VARVTALET



Välj slipverktygets hastighet med inställningshjulet enligt varvtalstabellen.

Steg 1: 1400min⁻¹

Steg 4: 2500min⁻¹

Steg 2: 1800min⁻¹

Steg 5: 2900min⁻¹

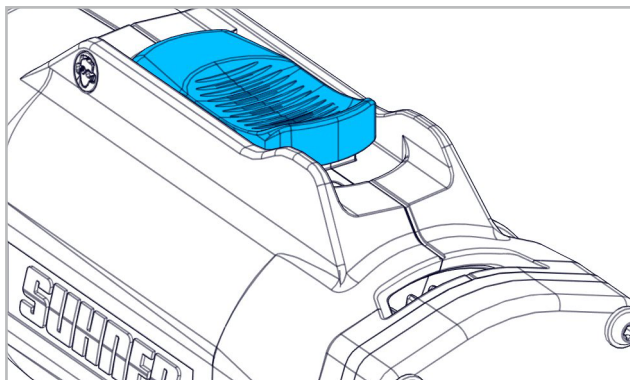
Steg 3: 2200min⁻¹

Steg 6: 3200min⁻¹



Under driften får varvfrekvensen som har inställts enligt vederbörande slipverktyg aldrig höjas!

2.2.3 SLÅ PÅ/STÅNGA AV



Knappen måste befinna sig i FRÅN-läge, dvs. att «0» visas. För att koppla till maskinen trycker du fram brytaren tills den ljudligt snäpper in, dvs. att «1» visas. Genom att trycka på TILL-/FRÅN-brytaren lösgörs arreteringen och maskinen stängs av.

2.3 PRESTANDADATA

Spänning	18V DC
Tomgångsvarvtal	3200min ⁻¹
Max. verktygs-Ø	150mm
Ljudtrycksnivå IEC 62841	79dB(A), K=3dB(A)
Bullernivå IEC 62841	90dB(A), K=3dB(A)
Vibration IEC 62841	2.5m/s ² , K=1.5m/s ²
Vikt utan batteri	1.9kg
Skyddsklass	III



Det angivna vibrationsvärdet har mätts enligt en standardiserad kontrollmetod. Värdet kan användas för att jämföra produkter eller för att inledningsvis kunna kalkylera uppehåll. När du använder el-verktyget kan vibrationsemissionsvärdet avvika från det angivna värdet, vilket beror på hur du använder el-verktyget.

Du ska föreskriva säkerhetsåtgärder för operatörens skydd som baseras på en uppskattning av uppehållen under de verkliga användningsförutsättningarna (*härvid ska du ta hänsyn till samtliga delar av driftcykeln, t. ex. perioder då det elektriska verktyget har kopplats från och perioder då det elektriska verktyget är tillkopplat men används utan belastning*).

2.4 DRIFTSVILLKOR

Temperaturområde drift: 0 till +50 °C

Relativ luftfuktighet: 95% vid +10 °C, ej kondenserande

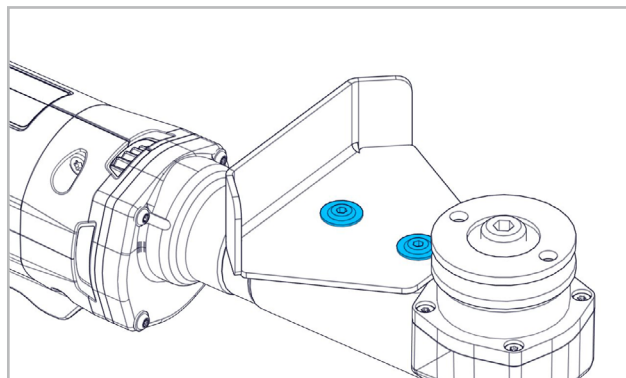


3. HANTERING / DRIFT

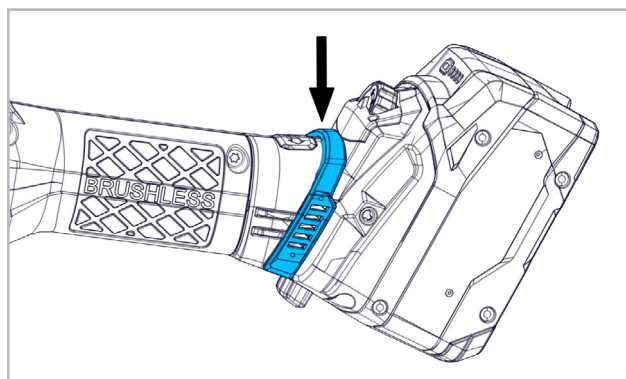
3.1 SKYDDSANORDNING



Handskyddet har monterats på fabriken

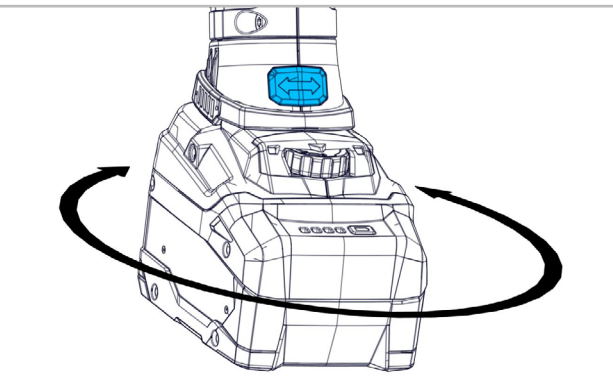


Vid behov kan handskyddet demonteras genom att de två skruvarna lossas.



I mycket förorenad miljö eller vid bearbetning av material som alstrar damm ska man alltid ha partikelskyddet på handtaget över ventilationspringan.

3.2 ROTERA BATTERIPAKETET



Batteripaketet kan roteras med steg om 90° i förhållande till statorhuset. På så sätt kan batteripaketet placeras i en bättre hanteringsposition för speciella arbetssituationer. Håll-knappen nedtryckt och rotera försiktigt batteripaketet till önskat läge det hörs att det låses fast.

3.3 SLIPVERKTYG

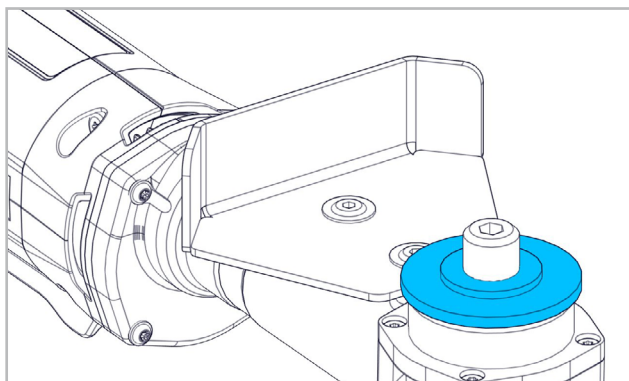


Använd endast slipverktyg som har en maximalt tillåten varvfrekvens som är lika eller större än

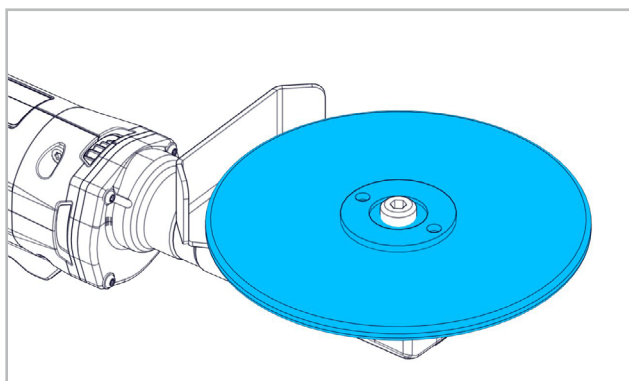
maskinens tomgångsvarvtal. Montera endast rena verktyg!

3.3.1 MONTERING AV SLIPVERKTYGEN

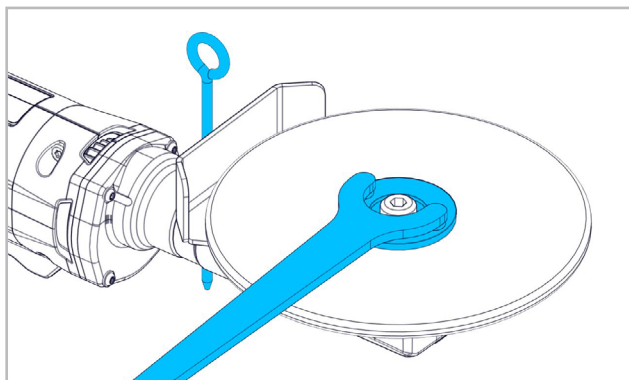
Gör rent spännfläns, spännmutter och slipverktygets inspanningsytor.



Spännflänsen placeras på spindeln med det långsgående spåret nedåt.



Sätt på slipverktyget. Spännflänsens uppstående centreringskant måste passa in exakt i slipverktygets håll.



Dra åt spännmuttern med mutterdragare med två hål.



Slipverktyget måste kunna rotera felfritt. Fortsätt inte använda deformerade slipverktyg. Testkörning! Slipverktyg måste kontrolleras före användningen. Slipverktyget måste monteras exakt och kunna rotera fritt. Provkörningen genomförs i minst 30 sekunder utan belastning. Skadade, deformerade eller vibrerande

slipverktyg får inte användas!

3.4 ARBETSANVISNINGAR

För att uppnå ett optimalt slipresultat, rör slipverktyget fram och tillbaka med jämna rörelser och lätt tryck. Konstantelektroniken säkerställer en nästan konstant varvfrekvens vid tomgång och belastning och garanterar en jämn arbetsprestation. Ett för högt tryck reducerar maskinens prestationsförmåga och slipverktygets livslängd. Maskinen är utrustad med elektronik och ett integrerat överbelastningsskydd. När maskinen överbelastas reduceras varvfrekvensen rejält. Maskinen skall genast avlastas och fortsätta att köra utan belastning under en kort tidsperiod.



4. UNDERHÅLL / SKÖTSEL

4.1 FÖREBYGGANDE UNDERHÅLL



Maskinen och ventilationsöppningarna skall alltid hållas rena för att kunna fungera på ett bra och säkert sätt.

4.2 REPARATION

Om maskinen har ett funktionsavbrott trots de noggranna tillverknings- och kontrollprocesserna så skall reparationen genomföras av en auktoriserad SUHNER kundtjänst.

4.3 GARANTISERVICE

För skador/följdsador p.g.a. felaktig hantering, icke-avsedd användning, icke-följande av föreskrifterna för underhåll och skötsel såväl som användningen genom icke auktoriserade personer finns det inga krav på garantiersättning. Reklamationer kan inte godkännas om maskinen skickas isärmonterad.

4.4 LAGRING

4.4.1 MASKIN

Temperaturområde: -15°C till +50°C

Max. relativ luftfuktighet: 90% vid +30°C, 65% vid +50°C

4.4.2 BATTERI PACK

Temperaturområde: -20°C till +45°C


Max. relativ luftfuktighet: 90% vid +30°C, 65% vid +50°C

Laddningstillstånd under lagring: 50 till 80%

4.5 AVFALLSHANTERING / MILJÖVÄNLIGHET

Maskinen består utav material som kan tillföras en återvinningsprocess.

Maskinen skall göras obrukbar före avfallshanteringen.

 Hantera inte maskinen som vanligt avfall.
■ Enligt nationella föreskrifter måste denna maskin tillföras en miljövänlig återanvändning.

Kassera inte batteripaket/batterier bland hushållssoporna, i eld eller vatten. Batteripaket/batterier ska samlas in, återvinnas eller bortskaffas på ett miljövänligt sätt.



1. TURVALLISUUSOHJE

1.1 YLEINEN TURVATERKNINEN OHJE

Tämä käyttöohje koskee AKG 3-R-konetta. Vain pätevä henkilöstö saa käsitellä konetta.



VAROITUS Lukekaa kaikki turvaohjeet ja neuvot. Turva- ja toimintaohjeiden laiminlyönti voi johtaa sähköiskuun, tulipaloon ja/tai vakavaan työtapaturmaan.



Säilytä turva- ja toimintaohjeet vastaisuuden varalta.

1.2 MÄÄRÄYSTENMUKAINEN KÄYTTÖ

Kone on tarkoitettu hitsausaumojen kiillottamiseen ja puhdistamiseen puristetuilla huopalaikoilla ja hiomalaikeilla ilman vettä. Kone on tarkoitettu ainoastaan kahden käden käyttöön.

Tätä konetta saa käyttää ainoastaan CAS-akkupaketeilla (Cordless Alliance System).

1.3 MÄÄRÄYSTENVASTAINEN KÄYTTÖ



Kaikki muu kuin kohdassa 1.2 määritelty käyttö katsotaan määräystenvastaiseksi ja on sen vuoksi kiellettyä.

1.4 EY-VAATIMUSTENMUKAISUUSVAKUUTUS

SUHNER Deutschland GmbH, Trottäcker 50, D-79713 Bad Säckingen, vakuuttaa täten omalla vastuullaan, että tuote (katso sarja- tai eränumero sivun kääntöpuolelta) täyttää direktiivien 2014/30/EU, 2014/35/EU, 2006/42/EY, 2011/65/EU vaatimukset. Noudatetut standardit: EN ISO 12100, IEC 62841, EN 55014-1, EN 55014-2, EN 61000-3-2, EN 61000-3-3. Dokumentaatiosta vastaava valtuutettu edustaja: T. Fischer. D-Bad Säckingen, 04/2023.

T. Fischer/divisioonan johtaja



2. KÄYTTÖNOTTO

2.1 ENNEN KÄYTTÖNOTTOA



Akkuparisto on toimitettaessa ladattu osittain. Akkupariston koko tehon mahdollistamiseksi akkuparisto on ennen ensimmäistä käyttöä ladattava täyteen sille kuuluvassa latauslaitteessa. Akun latausohjeet löydät SUHNER-laturin käyttöohjeesta LG CAS. Tarkista, että akkuparisto on puhdas eikä siinä ole vaurioita.

Älä käytä vaurioituneita akkuparistoja. Tarkasta hiomatyökalu ennen käyttöä. Noudata maakohtaisia määräyksiä.

Älä käytä vaurioituneita akkuparistoja.

Tarkasta hiomatyökalu ennen käyttöä.

Noudata maakohtaisia määräyksiä.

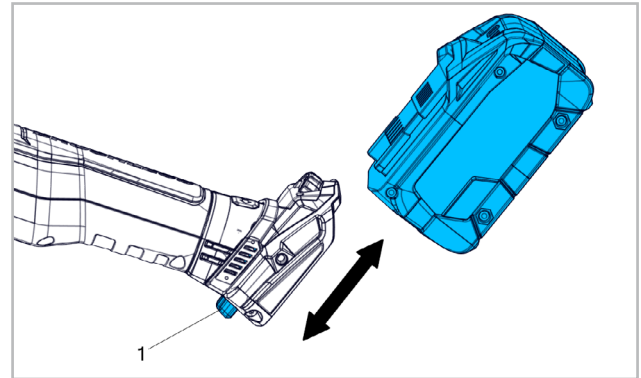
Suorita suoja-toimenpiteet, kun työn aikana voi muodostua terveydelle haitallisia, palavia tai räjähtäviä pölyjä. Käytä pölynaamaria ja - jos se voidaan liittää - pölyn-/lastuimuria.

2.2 KÄYTTÖNOTTO

2.2.1 AKKUPARISTON IRROTTAMINEN JA KIINNITTÄMINEN



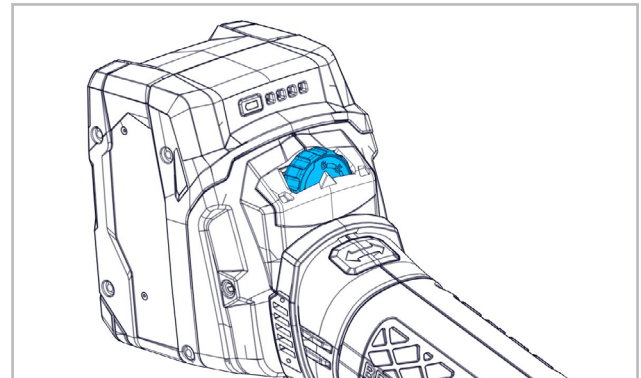
Pidä konetta akkua poistaessasi tai paikalleen asettaessasi kädessä siten, että virtakosketinta ei voi painaa vahingossa.



Kiinnittäminen: Työnnä akkuparistoa sisään, kunnes kuulet sen lukittuvan paikoilleen.

Irrottaminen: Paina akun avauspainiketta (1) ja vedä akku irti.

2.2.2 KIERROSLUVUN VALINTA



Valitse hiomatyökalun nopeus säätöpyörällä kierroslukutaulukon mukaan.

Taso 1: 1400min⁻¹

Taso 4: 2500min⁻¹

Taso 2: 1800min⁻¹

Taso 5: 2900min⁻¹

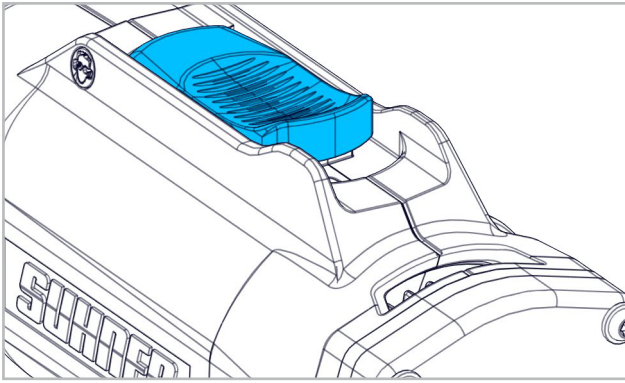
Taso 3: 2200min⁻¹

Taso 6: 3200min⁻¹



Älä koskaan korota hiomatyökalulle määritettyä kierroslukua käytön aikana!

2.2.3 PÄÄLLE KYTKEMINEN / POIS KYTKEMINEN



Kytkimen on oltava POIS-asennossa, toisin sanoen «0» on näkyvässä. Koneen päälle kytkemiseksi kytintä on painettava eteenpäin, kunnes se lukittuu kuuluvasti, toisin sanoen «1» tulee näkyviin. Kun painetaan PÄÄLLE/POIS-kytintä, lukitus avataan ja kone pysähtyy.

2.3 SUORITUSKYKYTIEDOT

Jännite	18V DC
Tyhjäkäyntikiertoaluku	3200min ⁻¹
Suurin työkalun halkaisija	150mm
Äänenpainetaso IEC 62841	79dB(A), K=3dB(A)
Äänenpainetaso IEC 62841	90dB(A), K=3dB(A)
Tärinä IEC 62841	2.5m/s ² , K=1.5m/s ²
Paino ilman akkua	1.9kg
Kotelointiluokka	III



Ilmoitettu tärinäarvo on mitattu standardin mukaisella tarkastusmenettelyllä. Sitä voidaan käyttää eri tuotteiden vertailemiseen keskenään tai alustavaan arviointiin. Tärinäpäästön arvo voi sähkötyökalun tosiasiallisen käytön aikana alittaa ilmoitetun arvon *riippuen sähkötyökalun tyypistä ja käytöstavasta*. Käyttöhenkilöstön suojaamiseksi on määritettävä varoimenpiteet, joissa huomioidaan tosiasialliset käyttöolosuhteet (*tällöin on huomioitava käyttöjakson kaikki osta, esimerkiksi ajat, jotka sähkötyökalu on pois kytkettynä ja ajat, joiden aikana se on päälle kytkettynä, mutta käy ilman kuormaa*).

2.4 KÄYTTÖOLOSUHTEET

Käyttölämpötila-alue: 0 korkeintaan +50°C
Suhteellinen ilmankosteus: 95% / +10°C ei kondensaatiota

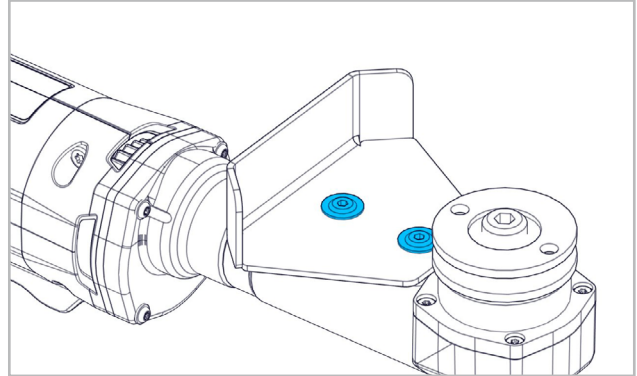


3. KÄSITTELY / KÄYTTÖ

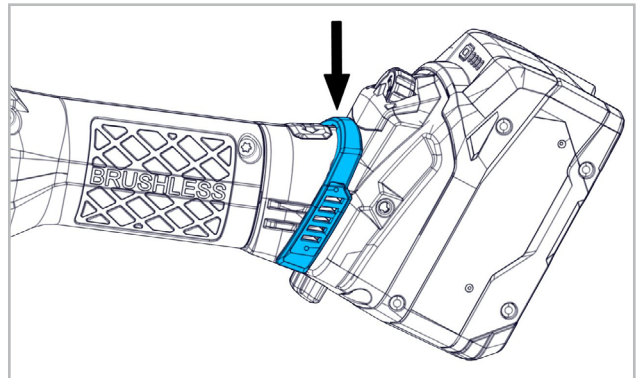
3.1 SUOJALAJE



Käsinsuojus on asennettu tehtaalla.

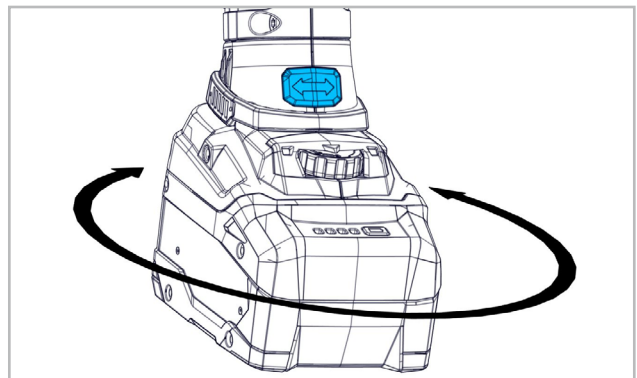


Jos se on tarpeen, käsinsuojus voidaan irrottaa avaamalla 2 ruuvia.



Kiinnitä hiukkassuojus kahvaan tuuletusrakojen päälle aina, kun työskennellään hyvin likaisessa ympäristössä tai työstetään pölyä muodostavia materiaaleja.

3.2 AKKUPARISTON KIERTÄMINEN



Akkupariston voidaan kiertää staattorikoteloon 90°-asteen vaiheissa. Tällöin Akkupariston voidaan asettaa sopivampaan käsittelyasentoon erityisiä työtapauksia varten. Pidä painiketta painettuna ja kierrä akkupariston varovaisesti haluttuun asentoon kunnes kuulet sen lukittuvan paikoilleen.

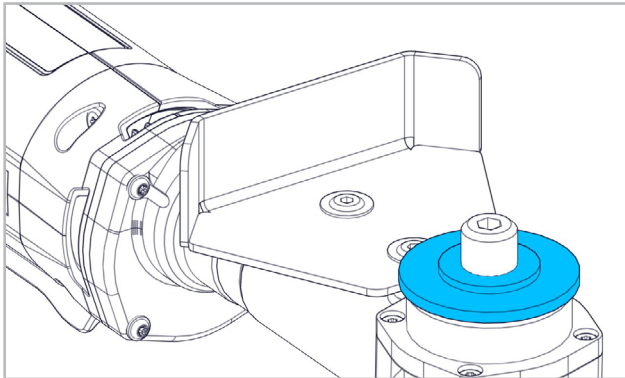
3.3 HIOMATYÖKALUT



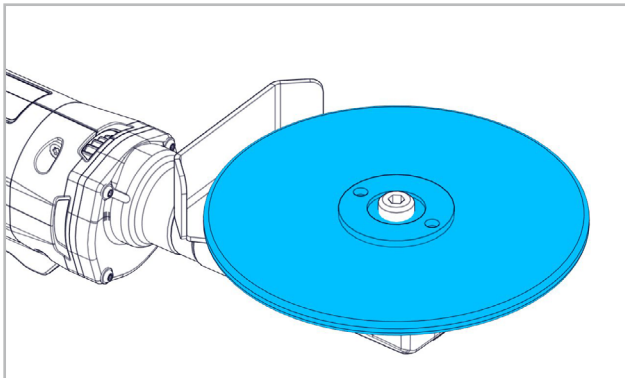
Käytä vain sellaisia hiomatyökaluja, joiden suurin sallittu kierrosluku on sama tai korkeampi kuin koneen tyhjäkäyntikierrosluku. Asenna vain puhtaita työkaluja!

3.3.1 HIOMATYÖKALUJEN ASENNUS

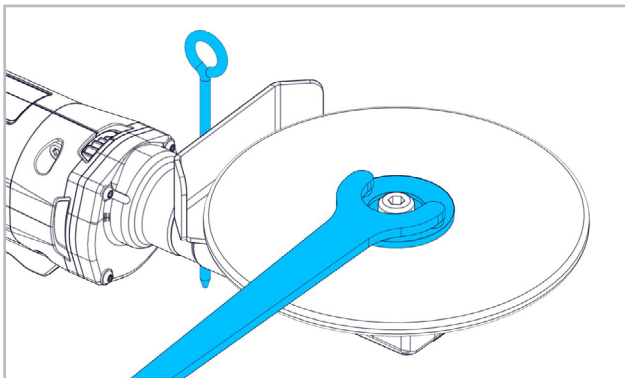
Puhdista kiristyslaippa, kiristysmutteri ja hiomatyökalun kiristyspinta..



Aseta kiristyslaippa pitkittäisura alaspäin karan päälle.



Aseta hiomatyökalu. Kiristyslaipan korkealla oleva keskiliitoksen on mentävä tarkasti hiomatyökalun aukkoon.



Kiristä kiristysmutteri kaksilovisella mutterinvääntimellä.



Hiomatyökalujen on oltava moitteettomassa kunnossa ja niiden on pyörittävä tasaisesti. Vääristyneitä ja kulmikkaiksi kuluneita hiomatyökaluja ei saa enää käyttää! Koekäyttö! Tarkasta hiomatyökalut ennen käyttöä. Hiomatyökalun on oltava moitteettomasti asennettuna ja sen on voitava pyörivä vapaasti. Suorita noin 30 sekunnin koekäyttö ilman kuormaa. Älä käytä vi-

oittuneita, kulmikkaiksi kuluneita tai täriseviä hiomatyökaluja!

3.4 TYÖSKENTELYOHJEET

Optimaalisen hiontatuloksen aikaansaamiseksi hiomatyökalua on liikutettava kevyesti painaen tasaisesti edestakaisin. Jatkuva elektroniikka pitää kierrosluvun tyhjäkäynnillä ja kuormitettuna lähes vakaana ja varmistaa näin tasaisen työtehon. Liian voimakas painaminen vähentää koneen tehoa ja lyhentää hiomatyökalun elinikää. Koneen varustukseen kuuluu elektroniikkayksikkö ja integroitu ylikuormitussuojalaite. Jos kone ylikuormittuu, kierrosluku laskee huomattavasti. Kevennä koneen kuormitusta heti ja anna sen käydä jonkin aikaa ilman kuormaa.



4. KUNNOSSAPITO / HUOLTO

4.1 ENNALTAEHKÄISEVÄ KUNNOSSAPITO



Pidä kone ja tuuletusraot aina puhtaina varmistaaksesi tehokkaan ja turvallisen työskentelyn.

4.2 KORJAAMINEN

Jos kone huolellisesta valmistus- ja tarkastusmenettelystä huolimatta menee epäkuntoon, korjaaminen on teetettävä valtuutetussa SUHNER-asiakaspalvelutoimipisteessä.

4.3 TAKUU

Epäasianmukaisesta käsittelystä, määräystenvastaisesta käytöstä, kunnossapito- ja huolto-ohjeiden laiminlyönnistä ja epäpätevillä henkilöillä teetetyistä toimenpiteistä aiheutuvat vahingot/seurannaisvahingot eivät kuulu takuun piiriin. Vaatimukset voidaan käsitellä ja hyväksyä vain, jos kone lähetetään kokonaisena valmistajalle.

4.4 VARASTOINTI

4.4.1 KONE

Lämpötila-alue: -15°C - +50°C

Suurin suhteellinen ilmankosteus: 90% / +30°C, 65% / +50°C

4.4.2 AKKUPAKETTI

Lämpötila-alue: -20°C - +45°C

Suurin suhteellinen ilmankosteus: 90% / +30°C, 65% / +50°C

Lataa tila varastoinnin aikana: 50 - 80%

4.5 HÄVITTÄMINEN / YMPÄRISTÖVAATIMUSTENMUKAISUUS

Kone koostuu materiaaleista, jotka voidaan ohjata kierrätykseen ja uusiokäyttöön.

Tee kone käyttökelvottomaksi ennen sen hävittämistä.



Älä heitä konetta roskeen.

Tämä kone on toimitettava kierrätykseen kansallisten määräysten edellyttämällä tavalla.

Akkuparistoja/paristoja ei saa heittää kotitalousjätteiden joukkoon, tuleen eikä veteen. Akkuparistot/paristot on kerättävä, kierrätettävä tai hävitettävä ympäristöystävällisellä tavalla.

DE

FR

EN

IT

ES

PT

NL

SE

FI

CZ

PL

CN



1. BEZPEČNOSTNÍ UPOZORNĚNÍ

1.1 VŠEOBECNÉ BEZPEČNOSTNÍ POKYNY

Tento návod k používání platí pro stroj AKG 3-R. Se strojem smí manipulovat pouze kvalifikovaný personál.



VAROVÁNÍ Přečtěte si všechna bezpečnostní upozornění a pokyny. Opomenutí při dodržování těchto bezpečnostních upozornění a pokynů může mít za následek úraz elektrickým proudem, požár a/nebo těžké úrazy.



Uschovejte si všechna bezpečnostní upozornění a pokyny pro budoucí použití.

1.2 POUŽITÍ V SOULADU S URČENÍM

Tento stroj je určen k leštění a začišťování svarů pomocí lisovaných rounových kotoučů a brusných mopů, bez použití vody. Tento stroj je výlučně určen pro dvouruční použití.

Tento stroj musí být provozován výhradně s akumulátory CAS (Cordless Alliance System).

1.3 POUŽITÍ V ROZPORU S URČENÍM



Všechny ostatní způsoby použití než ty popisované v bodě 1.2 jsou považovány za použití v rozporu s určením a nejsou proto přípustné.

1.4 ES PROHLÁŠENÍ O SHODĚ

SUHNER Deutschland GmbH, Trottäcker 50, D-79713 Bad Säckingen prohlašuje tímto na svou výlučnou odpovědnost, že tento výrobek se sériovým číslem nebo číslem šarže (viz zadní stranu) vyhovuje požadavkům směrnic 2014/30/EU, 2014/35/EU, 2006/42/EG, 2011/65/EU. Aplikované normy: EN ISO 12100, IEC 62841, EN 55014-1, EN 55014-2, EN 61000-3-2, EN 61000-3-3. Osoba pověřená sestavením technické dokumentace: T. Fischer. D-Bad Säckingen, 04/2023.

T. Fischer/Ředitel divize



2. UVEDENÍ DO PROVOZU

2.1 PŘED UVEDENÍM DO PROVOZU



Akupak se dodává v částečně nabitém stavu. K zajištění plného výkonu akupaku ho před prvním použitím musíte naplno nabít v příslušné nabíječce. Pokyny pro nabíjení akupaku naleznete v návodu k používání nabíječky SUHNER LG CAS. Zkontrolujte akupak z hlediska čistoty a poškození.

Nepoužívejte poškozené akupaky.

Nepoužívejte poškozené akupaky.

Zkontrolujte brousicí nástro před použitím.

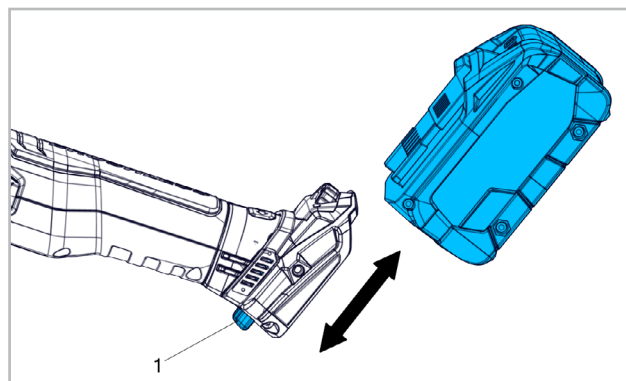
Je třeba se řídit předpisy specifickými pro danou zemi. Přejmte bezpečnostní opatření, pokud může při práci vznikat zdraví škodlivý, hořlavý nebo výbušný prach. Noste ochrannou masku proti prachu (respirátor) a používejte odsávání prachu a třísek, pokud lze připojit.

2.2 UVEDENÍ DO PROVOZU

2.2.1 VKLÁDÁNÍ / VYJÍMÁNÍ AKUPAKU



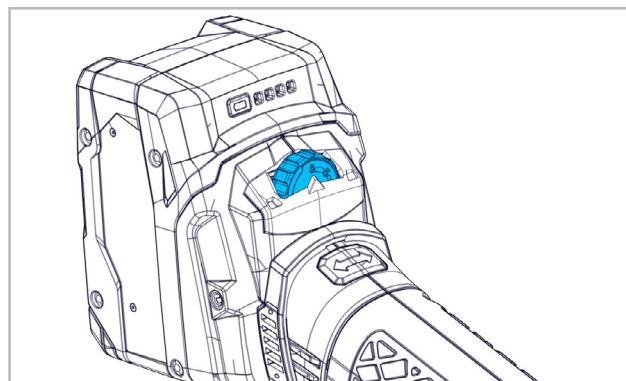
Při vyjímání a vkládání akupaku držte stroj tak, aby nemohlo dojít k nechtěnému zapnutí/vypnutí.



Vkládání: Zasuňte akupak, dokud slyšitelně nezacvakne.

Vyjímání: Stiskněte tlačítko (1) pro uvolnění akupaku a akupak vytáhněte.

2.2.2 PŘEDVOLBA OTÁČEK



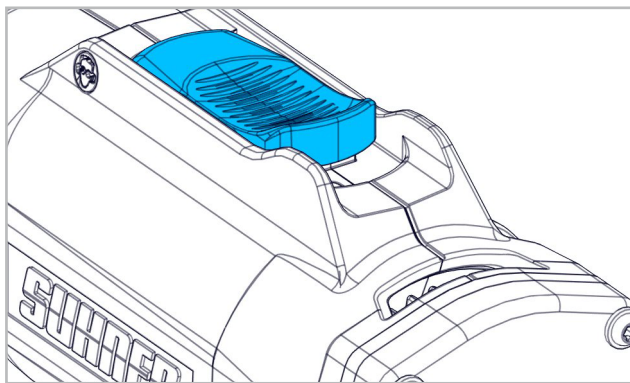
Předvolte rychlost brousícího nástroje podle tabulky otáček pomocí nastavovacího kolečka.

Stupeň 1: 1400min ⁻¹	Stupeň 4: 2500min ⁻¹
Stupeň 2: 1800min ⁻¹	Stupeň 5: 2900min ⁻¹
Stupeň 3: 2200min ⁻¹	Stupeň 6: 3200min ⁻¹



Během provozu nikdy nezvyšujte otáčky určené pro brousicí nástroj!

2.2.3 ZAPNUTÍ A VYPNUTÍ



Spínač musí být v poloze VYP, tzn., že je vidět «0». Pro zapnutí stroje zatlačte spínač dopředu, dokud slyšitelně nezacvakne, tzn., že bude vidět «1». Stisknutím spínače ZAP/VYP se uvolní aretace a stroj se zastaví.

2.3 VÝKONOVÉ PARAMETRY

Napětí	18V DC
Otáčky naprázdno	3200min ⁻¹
Max. Ø nástroje	150mm
Hladina akustického tlaku dle IEC 62841	79dB(A), K=3dB(A)
Hladina akustického výkonu IEC 62841	90dB(A), K=3dB(A)
Vibrace dle IEC 62841	2.5m/s ² , K=1.5m/s ²
Hmotnost bez baterie	1.9kg
Třída ochrany	III



Uvedená hodnota kmitání byla naměřena podle normalizované zkušební metody. Lze ji použít k porovnání výrobků nebo k úvodnímu odhadu vystavení účinkům vibrací. Hodnota emisí kmitání se během skutečného používání elektrického nářadí může lišit od uváděné hodnoty v závislosti na způsobu, jakým se toto elektrické nářadí používá.

Je třeba stanovit bezpečnostní opatření k ochraně obsluhy, která jsou založena na odhadu vystavení účinkům vibrací během skutečných podmínek použití (přitom je třeba zohlednit všechny části provozního cyklu, například doby, během kterých je elektrické nářadí vypnuto, a takové doby, během kterých je sice zapnuto, avšak běží bez zatížení).

2.4 PROVOZNÍ PODMÍNKY

Teplotní rozsah při provozu: 0 až +50°C
Relativní vlhkost vzduchu: 95% při +10°C bez kondenzací

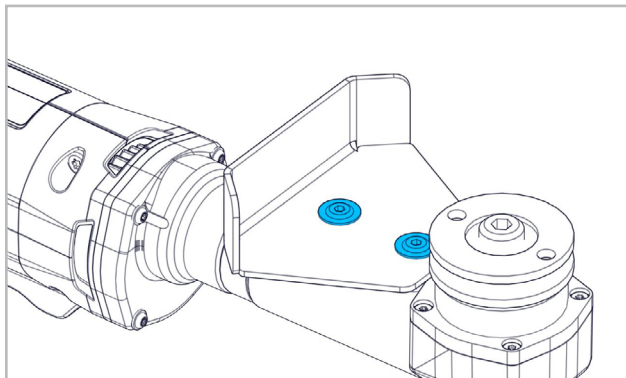


3. MANIPULACE / PROVOZ

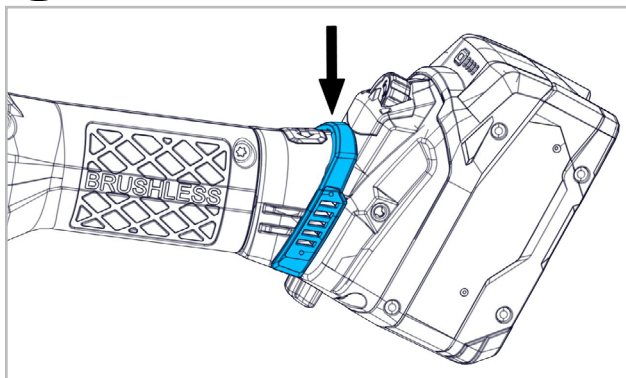
3.1 OCHRANNÉ ZAŘÍZENÍ



Ochrana rukou je namontována z výrobního závodu.

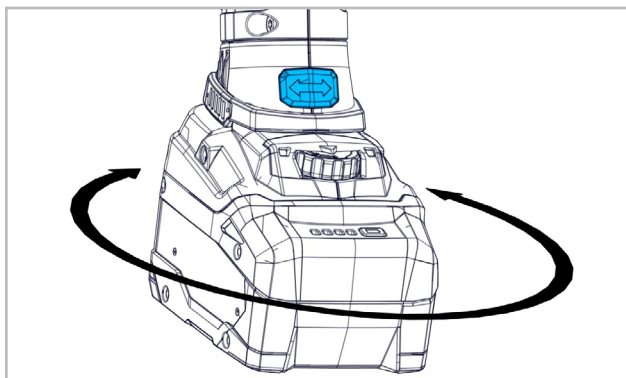


Pokud je to třeba, můžete ochranu rukou odmontovat po povolení 2 šroubů.



V případě silně znečištěného okolního prostředí nebo při opracování materiálů vytvářejících prach, vždy nasadte ochranný kryt proti částicím na rukojeť přes větrací štěrbinu.

3.2 PŮOTOČENÍ AKUPAKU



Akupaku lze pootočit vůči tělesu statoru v krocích po 90°. Díky tomu lze Akupak pro zvláštní pracovní případy umístit do příznivější polohy pro manipulaci. Držet tlačítko stisknuté a aku pootočte opatrně do požadované polohy dokud slyšitelně nezacvakne.

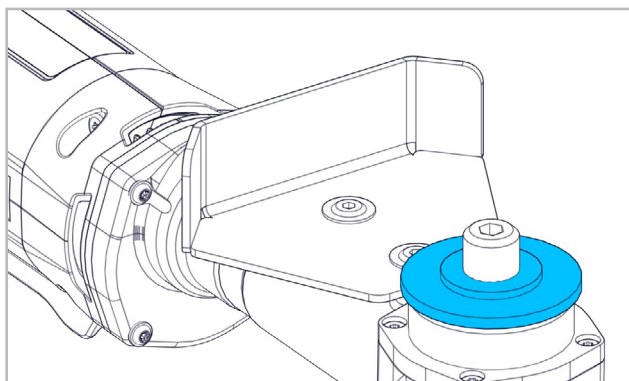
3.3 BROUSÍČÍ NÁSTROJE



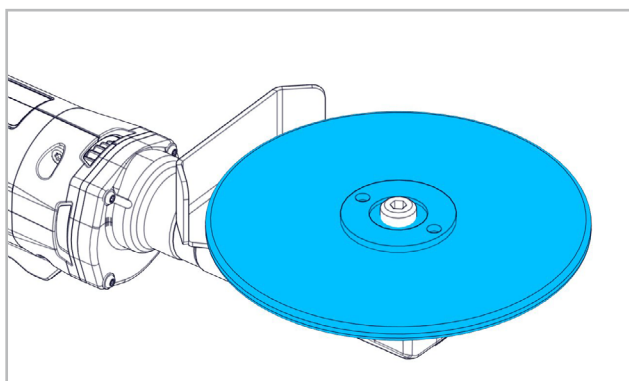
Používejte jen takové brousící nástroje, jejichž maximální přípustné otáčky jsou stejné nebo vyšší než otáčky stroje naprázdno. Namontujte jen čisté nástroje!

3.3.1 MONTÁŽ BROUSÍČÍCH NÁSTROJŮ

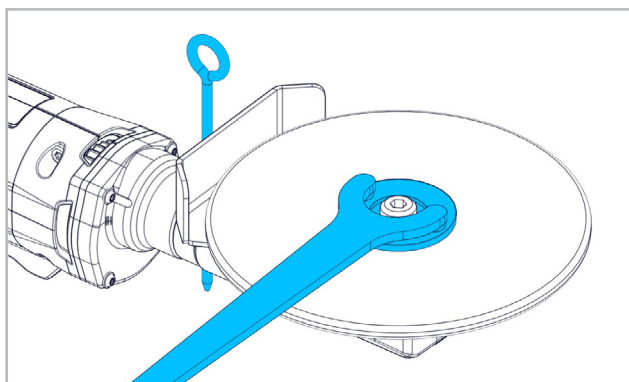
Očistěte upínací přírubu, upínací matici i upínací plochu brousícího nástroje..



Nasaďte upínací přírubu podélnou drážkou směrem dolů na vřeteno.



Nasaďte brousící nástroj. Vyvýšený centrovací nákrůžek upínací příruby musí přesně zapadnout do otvoru brousícího nástroje.



Utáhněte upínací matici pomocí klíče na dvouděrové matice.



Brousící nástroje musejí bezchybně běhat bez házení (vystředěně). Nepoužívejte dále nekrouhlé (házející) brousící nástroje! Zkušební chod! Zkontrolujte brousící nástroje před použitím.

Brousící nástroj musí být bezchybně namontován a musí jít s ním lehce otáčet. Provedte zkušební chod bez zatížení po dobu min. 30 sekund. Nepoužívejte poškozené, nekrouhlé nebo vibrující brousící nástroje!

3.4 PRACOVNÍ POKYNY

K dosažení optimálního výsledku broušení pohybujte brousícím nástrojem s mírným přtlakem rovnoměrně sem a tam. Konstantní elektronika udržuje otáčky při běhu naprázdno i se zatížením téměř konstantní a garantuje tak rovnoměrný pracovní výkon. Příliš velký tlak snižuje výkonnost stroje a zkracuje životnost brousícího nástroje. Stroj je vybaven elektronikou a integrovanou ochranou proti přetížení. Pokud se stroj přetíží, otáčky masivně poklesnou. Stroj odlehčete a nechte ho krátkou dobu běžet bez zatížení.



4. SERVIS / ÚDRŽBA

4.1 PREVENTIVNÍ ÚDRŽBA



Stroj a větrací štěrby udržujte v trvale čistém stavu, aby se s ním dobře a bezpečně pracovalo.

4.2 OPRAVY

Pokud by stroj někdy selhal i navzdory pečlivému výrobě a kontrolnímu postupu, je třeba jeho opravu nechat provést autorizovaným střediskem zákaznického servisu SUHNER.

4.3 ZÁRUKA

V případě škod/následných škod kvůli neodbornému zacházení, použití v rozporu s určením, nedodržení předpisů pro servis a údržbu i manipulace neoprávněnými osobami neexistuje nárok na uplatnění záruky. Reklamacce lze uzнат jen tehdy, když pošlete stroj zpět k výrobci v nerozebraném stavu.

4.4 SKLADOVÁNÍ

4.4.1 STROJ

Teplotní rozsah: -15 °C až +50 °C

Max. relativní vlhkost vzduchu: 90 % při +30 °C, 65 % při +50 °C

4.4.2 BATTERY PACK

Teplotní rozsah: -20 °C až +45 °C

Max. relativní vlhkost vzduchu: 90 % při +30 °C, 65 % při +50 °C

Stav nabíjení během skladování: 50 až 80%

4.5 LIKVIDACE / SNÁŠENLIVOST SE ŽIVOTNÍM PROSTŘEDÍM

Tento stroj je vyroben z materiálů, které lze odevzdat do procesu recyklace.

Stroj učiňte před likvidací nepoužitelným.



Stroj nevyhazujte do odpadu.

Podle národních předpisů se tento stroj musí odevzdat k ekologické recyklaci.

Akupaky/baterie se nesmí vyhazovat do domovního odpadu, do ohně nebo do vody. Akupaky/baterie by se měly sbírat, recyklovat nebo ekologicky likvidovat.

DE

FR

EN

IT

ES

PT

NL

SE

FI

CZ

PL

CN



1. INFORMACJA DOTYCZĄCA BEZPIECZEŃSTWA

1.1 OGÓLNA WSKAZÓWKA DOTYCZĄCA BEZPIECZEŃSTWA TECHNICZNEGO

Niniejsza instrukcja obsługi odnosi się do urządzenia AKG 3-R. Urządzenie mogą obsługiwać wyłącznie wykwalifikowane osoby.



UWAGA: Przeczytać wszystkie wskazówki bezpieczeństwa i zalecenia. Zlekceważenie wskazówek bezpieczeństwa oraz zaleceń może być przyczyną porażenia prądem, pożaru i/lub poważnych obrażeń ciała.



Zachować do przyszłego wykorzystania wszystkie wskazówki bezpieczeństwa i zalecenia.

1.2 ZASTOSOWANIE ZGODNE Z PRZEZNACZENIEM

Maszyna jest przeznaczona do polerowania i czyszczenia spoin tłoczonymi tarczami włókninowymi i ściernicami listkowymi bez użycia wody. Maszyna jest przeznaczona wyłącznie do użytku dwuręcznego.

Maszyna ta może być eksploatowana wyłącznie z akumulatorami CAS (Cordless Alliance System).

1.3 ZASTOSOWANIE NIEZGODNE Z PRZEZNACZENIEM



Wszystkie inne zastosowania niewymienione w punkcie 1.2 są zastosowaniami niezgodnymi z przeznaczeniem i z tego względu nie są dopuszczalne.

1.4 DEKLARACJA ZGODNOŚCI WE

Firma SUHNER Deutschland GmbH, Trottäcker 50, D-79713 Bad Säckingen oświadcza z pełną odpowiedzialnością, że produkt oznaczony numerem serii lub partii (podanym z tyłu urządzenia) spełnia wymogi dyrektyw 2014/30/UE, 2014/35/EU, 2006/42/WE, 2011/65/UE. Zastosowane normy: EN ISO 12100, IEC 62841, EN 55014-1, EN 55014-2, EN 61000-3-2, EN 61000-3-3. Specjalista ds. dokumentacji: T. Fischer. D-Bad Säckingen, 04/2023.

T. Fischer/Dyrektor oddziału



2. URUCHOMIENIE

2.1 PRZED URUCHOMIENIEM



Bateria jest dostarczana w stanie częściowo naładowanym. Aby zapewnić pełną wydajność baterii, przed pierwszym użyciem należy ją całkowicie naładować, używając przeznaczonej dla niej

ładowarki. Informacje dotyczące ładowania akumulatorów można znaleźć w instrukcji obsługi ładowarki SUHNER LG CAS. Baterię należy skontrolować pod kątem czystości i uszkodzeń.

Nie używać uszkodzonych baterii.

Przed użyciem należy sprawdzić narzędzie szlifierskie.

Przestrzegać lokalnych przepisów obowiązujących w miejscu użytkowania.

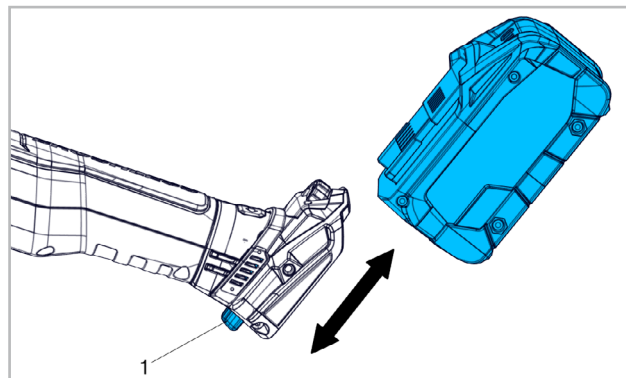
Jeżeli podczas pracy mogą powstać szkodliwe dla zdrowia, łatwopalne lub wybuchowe pyły, należy podjąć odpowiednie środki zapobiegawcze. Należy nosić maskę przeciwpyłową i, o ile można taką podłączyć, instalację do odsysania pyłu/wiórów.

2.2 URUCHOMINIE

2.2.1 WYJMOWANIE I WKŁADANIE BATERII



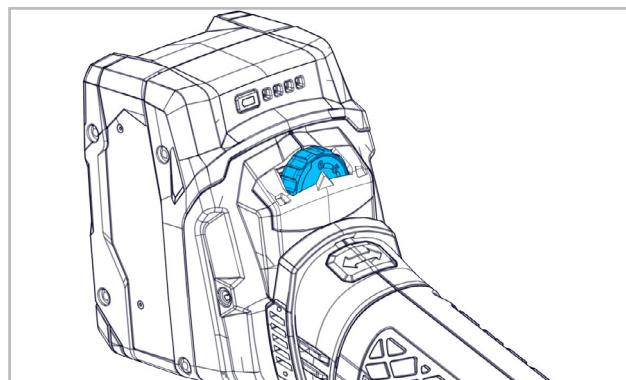
Podczas wyjmowania i wkładania akumulatora przytrzymać maszynę w taki sposób, aby nie nacisnąć mimowolnie na wyłącznik.



Wkładanie: Wsunąć baterię, aż słyszalnie zaskoczy.

Wyjmowanie: Nacisnąć przycisk zwalniania (1) blokady akumulatora i wyjąć akumulator

2.2.2 WYBRAĆ PRĘDKOŚĆ OBROTOWĄ



Ustawić kołem regulującym prędkość ściernicę na podstawie tabeli obrotów.

Prędkość 1: 1400min⁻¹

Prędkość 4: 2500min⁻¹

Prędkość 2: 1800min⁻¹

Prędkość 5: 2900min⁻¹

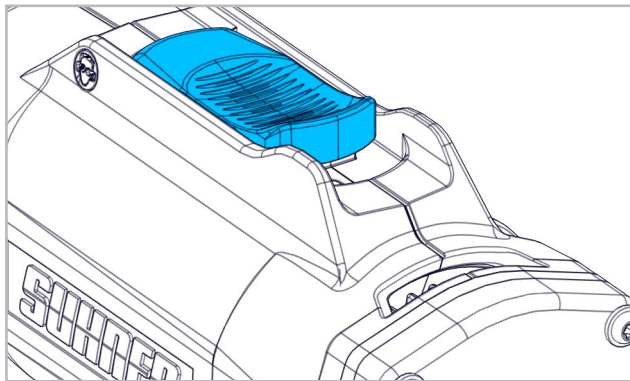
Prędkość 3: 2200min⁻¹

Prędkość 6: 3200min⁻¹



Podczas pracy urządzenia nigdy nie zwiększać prędkości obrotowej dostosowanej do ściernicy!


2.2.3 WŁĄCZANIE/WYŁĄCZANIE



Przełącznik musi się znajdować w pozycji WYŁ, tzn. musi być widoczne «0». Aby włączyć maszynę, należy przesunąć przełącznik do przodu, aż się w słyszalny sposób zablokuje, tzn. musi być widoczna «1». Naciśnięcie włącznika / wyłącznika powoduje zwolnienie zatrzasku blokującego i wyłączenie urządzenia.

2.3 DANE TECHNICZNE

Napięcie	18V DC
Prędkość obrotowa biegu jałowego	3200min ⁻¹
Maks. średnica ściernicy	150mm
Poziom ciśnienia akustycznego IEC 62841	79dB(A), K=3dB(A)
Poziom mocy akustycznej IEC 62841	90dB(A), K=3dB(A)
Wibracje IEC 62841	2.5m/s ² , K=1.5m/s ²
Waga bez baterii	1.9kg
Klasa ochrony	III

 Podana wartość drgań została zmierzona zgodnie z normatywną procedurą badania. Można ją zastosować w celu porównania produktów lub w celu wstępnego oszacowania narażenia. Rzeczywisty poziom emisji drgań w trakcie używania elektronarzędzia może się różnić od podanej tutaj wartości w zależności od sposobu użytkowania elektronarzędzia.

Należy zdefiniować środki bezpieczeństwa mające na celu ochronę osoby obsługującej urządzenie, które będą oparte na ocenie stopnia narażenia w rzeczywistych warunkach użytkowania (należy przy tym uwzględnić wszystkie elementy składowe cyklu eksploatacji, na przykład czas, w którym elektronarzędzie jest wyłączone lub jest włączone, ale pracuje bez obciążenia).

2.4 WARUNKI EKSPLOATACJI

Zakres temperatury podczas pracy: 0 do +50°C
Względna wilgotność powietrza: 95% przy +10°C, brak skraplania

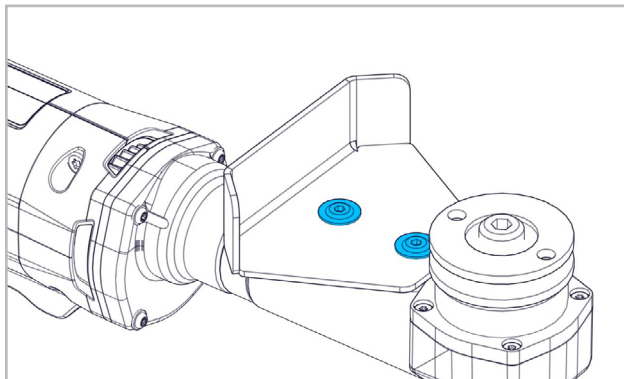


3. OBSŁUGA / EKSPLOATACJA

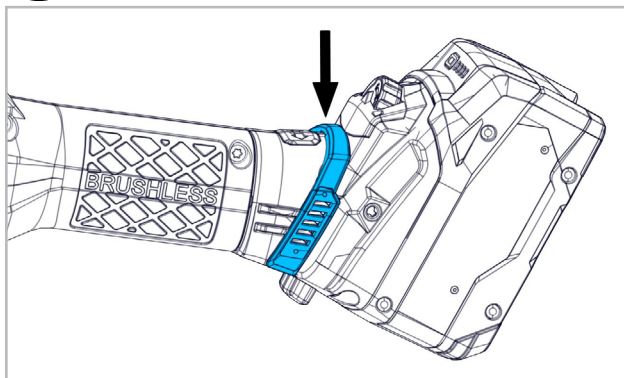
3.1 ELEMENT ZABEZPIEZAJĄCY



Ostona dłoni jest montowana fabrycznie.

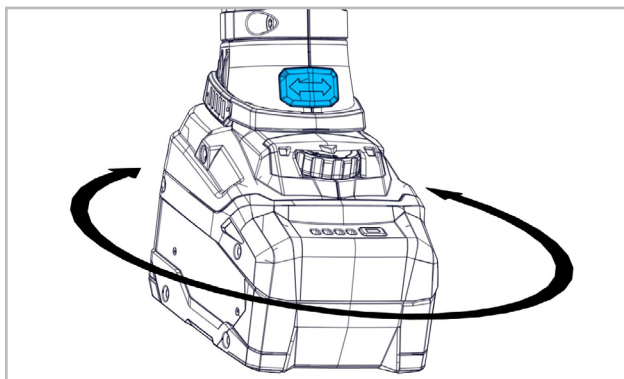


W razie potrzeby można zdjąć ostonę dłoni poprzez poluzowanie 2 śrub.



W mocno zanieczyszczonym otoczeniu lub w przypadku obróbki materiałów wytwarzających duże ilości pyłów, na uchwycie nad szczeliną wentylacyjną zawsze należy montować filtr pyłkowy.

3.2 OBRACANIE BATERII



Baterii można obracać względem obudowy stojana w skokach co 90°. W ten sposób można ustawić w szczególnych sytuacjach w wygodniejszej pozycji. Trzymaj przycisk wciśnięty i ostrożnie przekręć baterii w żądane położenie, aż słyszalnie zaskoczy.

DE

FR

EN

IT

ES

PT

NL

SE

FI

CZ

PL

CN

3.3 ŚCIERNICE

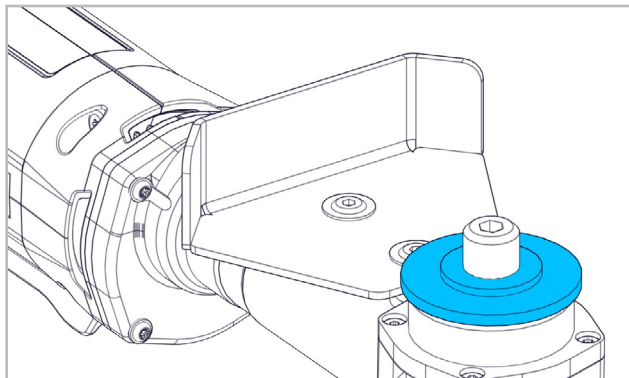


Wolno używać tylko takich ściernic, których dopuszczalna maksymalna prędkość obrotowa

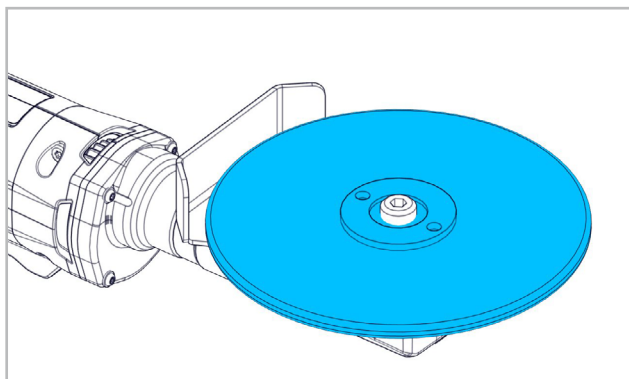
jest równa lub wyższa od prędkości obrotowej biegu jałowego urządzenia. Montować wyłącznie czyste ściernice!

3.3.1 MONTAŻ NARZĘDZI ŚCIERNYCH

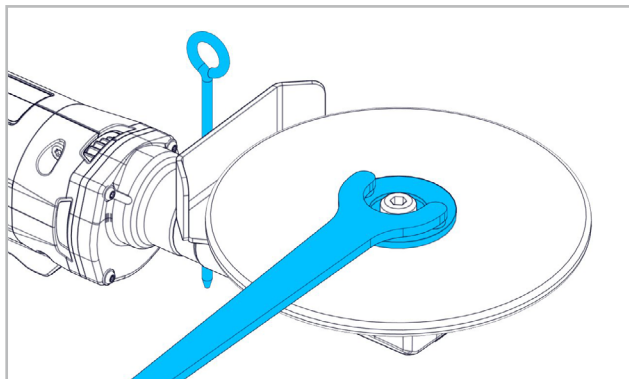
Oczyszczyć kołnierz mocujący, nakrętkę mocującą oraz powierzchnię mocowania narzędzia ściernego.



Osadzić kołnierz mocujący na wrzeciono z rowkiem wzdłużnym skierowanym w dół.



Zamontować narzędzie szlifierskie. Najwyżej ustawiony kołnierz centrujący kołnierza mocującego musi dokładnie wchodzić w otwór narzędzia szlifierskiego.



Dociągnąć nakrętkę mocującą za pomocą wkrętaka dwuotworowego.



Ściernice muszą się obracać prawidłowo, bez bicia. Nie stosować narzędzi szlifierskich, które przestały być okrągłe! Próba działania! Przed

użyciem należy sprawdzić ściernicę. Ściernica musi być prawidłowo zamontowana i swobodnie się obracać. Przeprowadzić próbę działania przez min. 30 sekund bez obciążenia. Nie używać ściernic uszkodzonych, nieokrągłych lub wibrujących!

3.4 WSKAZÓWKI DOTYCZĄCE PRACY

Aby uzyskać optymalne rezultaty szlifowania, należy równomiernie poruszać narzędziem szlifującym tam i z powrotem, wywierając jednocześnie lekki nacisk. Elektroniczna funkcja stałych obrotów utrzymuje prędkość obrotową na biegu jałowym i pod obciążeniem na niemal niezmiennym poziomie i zapewnia równomierną wydajność roboczą. Nadmierny nacisk zmniejsza wydajność maszyny i skraca żywotność narzędzia szlifierskiego. Maszyna jest wyposażona w układ elektroniczny ze zintegrowanym zabezpieczeniem przeciążeniowym. W przypadku przeciążenia urządzenia prędkość obrotowa gwałtownie maleje. Natychmiast odciążyć maszynę i umożliwić krótką pracę bez obciążenia.



4. UTRZYMANIE / KONSERWACJA

4.1 KONSERWACJA ZAPOBIEGAWCZA



W celu zapewnienia czystej i bezpiecznej pracy maszyną i szczeliny wentylacyjne należy utrzymywać w czystości.

4.2 NAPRAWA

Gdyby maszyna pomimo starannego procesu produkcji i kontroli uległa awarii, to jej naprawę należy zlecić autoryzowanemu punktowi obsługi klienta firmy SUHNER.

4.3 GWARANCJA

Za szkody / szkody skutkowe spowodowane nieprawidłowym obchodzeniem się z urządzeniem, stosowaniem urządzenia niezgodnym z przeznaczeniem, nieprzestrzeganiem zaleceń dotyczących konserwacji i utrzymania oraz posługiwaniem się urządzeniem przez nieuprawnione osoby nie przysługuje prawo do roszczeń gwarancyjnych. Reklamacje będą uznawane tylko wtedy, gdy maszyna zostanie odesłana nierozmontowana.

4.4 PRZECHOWYWANIE

4.4.1 URZĄDZENIE

Zakres temperatury: -15°C do +50°C

Maks. wilgotność względna powietrza: 90% przy +30°C, 65% przy +50°C

4.4.2 AKUMULATOR

Zakres temperatury: -20°C do +45°C

Maks. wilgotność względna powietrza: 90% przy +30°C,
65% przy +50°C

Stan naładowania podczas przechowywania: 50 do 80%

4.5 UTYLIZACJA / WPŁYWNAŚRODOWISKO

Urządzenie jest wykonane z materiałów, które mogą zostać poddane procesowi recyklingu.

Przed utylizacją maszynę należy zniszczyć lub zdemontować w sposób uniemożliwiający jej dalsze użytkowanie.



Nie wyrzucać urządzenia do odpadów ze śmieciami.

Zgodnie z przepisami krajowymi urządzenie musi zostać poddane odzyskowi surowców wtórnych.

Baterii nie wyrzucać wraz z odpadami domowymi, nie wrzucać do ognia ani do wody. Baterie muszą zostać zebrane, poddane recyklingowi lub usunięte w sposób przyjazny dla środowiska.

DE

FR

EN

IT

ES

PT

NL

SE

FI

CZ

PL

CN



1. 安全提示

1.1 一般安全技术提示

本操作说明适用于 AKG 3-R 型机。仅允许有资质人员操作机器。



警告: 请阅读所有安全提示和说明。不遵守安全提示和说明可导致电击、烧伤和/或严重伤害。



请妥善保存所有安全提示和说明, 以备今后使用。

1.2 合规用途

本机器专用于通过压制无纺布盘和皱褶布轮进行无水抛光和平整作业。本机器仅限于双手使用 本机只能用CAS (无绳联盟系统) 电池组操作。

1.3 非合规用途



任何未列在第 1.2 条中的用途均属于非合规用途, 不得滥用。

1.4 欧盟一致性声明

位于 Trottäcker 50, D-79713 Bad Säckingen 的 SUHNER Deutschland 有限责任公司在此以独立责任声明, 该型号或批号 (见背面) 的产品符合 2014/30/EU、2014/35/EU、2006/42/EG、2011/65/EU 指令的要求。应用标准: EN ISO 12100, IEC 62841, EN 55014-1, EN 55014-2, EN 61000-3-2, EN 61000-3-3。文档负责人: T. Fischer, D-Bad Säckingen, 2023 年 04 月

T. Fischer / 部门负责人/



2. 试运行

2.1 试运行前



发货时, 电池组已部分充电。为确保充分发挥电池组性能, 在使用前须在专用的充电器上将电池组充足电。有关电池组的充电说明, 请参阅 SUHNER 充电器 LG CAS 的操作说明书。

检查电池组是否清洁, 是否受损。

请勿使用受损的电池组。

使用前请检查研磨工具。

请遵守当地法规。

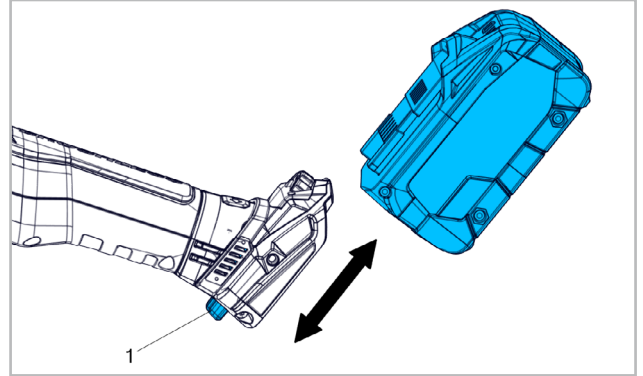
进行可能产生危害健康、可燃或易爆粉尘的作业时, 须采取防护措施。请佩戴防尘面罩; 若可连接, 请使用吸尘装置。

2.2 试运行

2.2.1 电池组的安装/拆卸



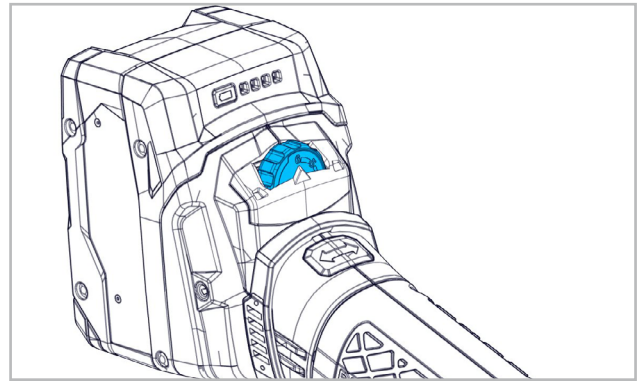
在拆卸和安装电池组时, 请握紧机器, 以防无意中触动开关。



装配: 推入电池组, 直至听到嵌入声。

拆卸: 按下电池组解锁按钮 (1), 抽出电池组。

2.2.2 选择转速



根据速度表和设定轮选择磨削工具的速度。

第 1: 1400min⁻¹

第 4: 2500min⁻¹

第 2: 1800min⁻¹

第 5: 2900min⁻¹

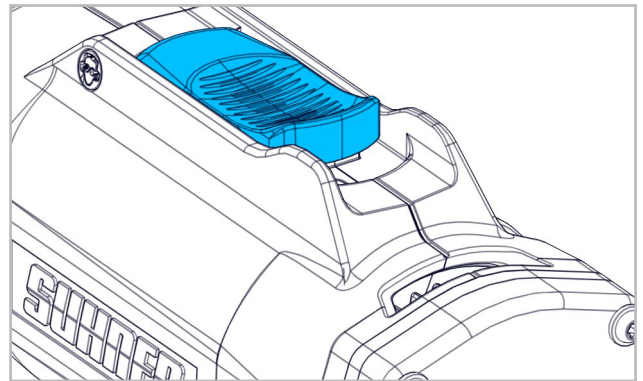
第 3: 2200min⁻¹

第 6: 3200min⁻¹



运行期间, 禁止升高设定的磨具转速!

2.2.3 开机/关机



开关应处于«关闭»位置, 即«0»可见。开机时, 向前按开关, 直至听到«喀嗒»声, 此时可见«1»。按下开关时, 锁止机构松开, 机器停止。

2.3 性能数据

电压	18V DC
空转转速	3200min ⁻¹
最大工具直径 Ø	150mm
声压级 IEC 62841	79dB(A), K=3dB(A)
声能级 IEC 62841	90dB(A), K=3dB(A)
振动 IEC 62841	2.5m/s ² , K=1.5m/s ²
重量 (不含电池)	1.9kg
防护等级	III



规定的振动数据是在标准测试下测量获得的。该数据可用于进行产品比较或用于预估振动影响。实际使用时，电动工具发出的振动值可能与规定值不同，具体取决于电动工具使用的方式和方法。

为保护使用者，应基于对实际使用条件下振动影响的评估采取安全措施（所述措施应涵盖运行周期内的所有环节，例如电动工具关闭期间，以及虽然通电，但无负载运行的时间）。

2.4 运行条件

运行温度区间: 0 至 +50°C

相对空气湿度: +10°C 时 95%，无冷凝

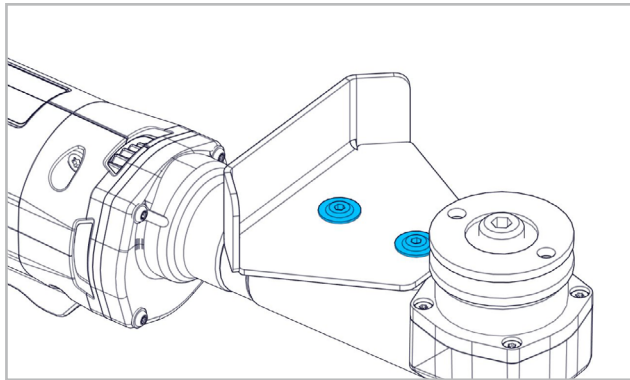


3. 操作 / 运行

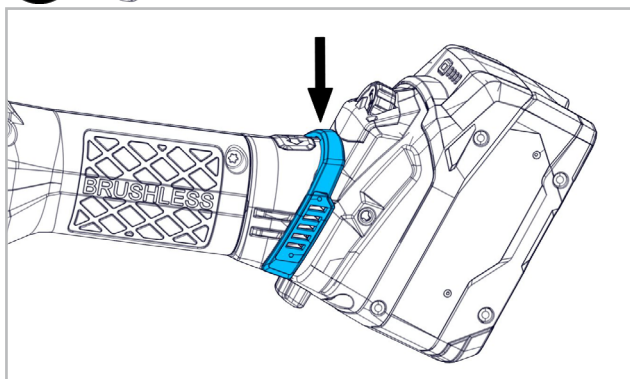
3.1 防护装置



护手板应在现场安装。

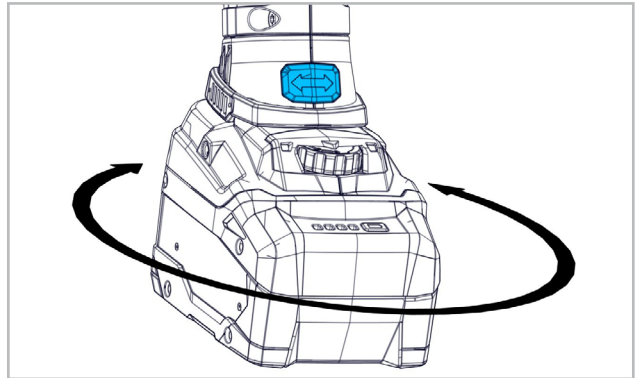


如有必要，可通过拧下 2 颗螺栓拆卸护手板。



在污染严重的环境中或加工产生尘材料时，请务必始终在手柄上的散热孔上方加装微尘保护装置。

3.2 转动电池组



电池组可以在定子壳体中转动，步进角度为 90°。由此可在特殊作业情况下使电池组位于便于操作的位置。按住按钮，小心地将电池组转到所需位置，直至听到嵌入声。

3.3 磨具

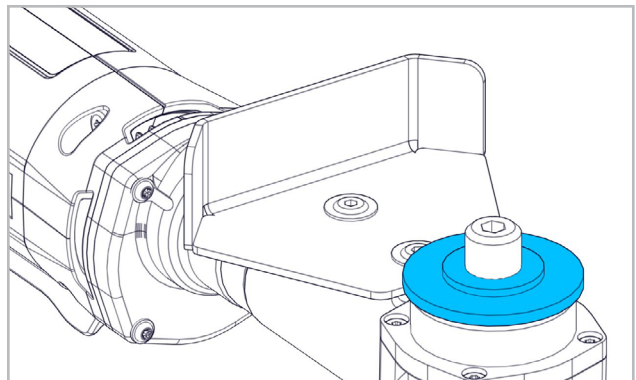


仅允许使用最大允许转速等于或高于机器空转转速的磨具。

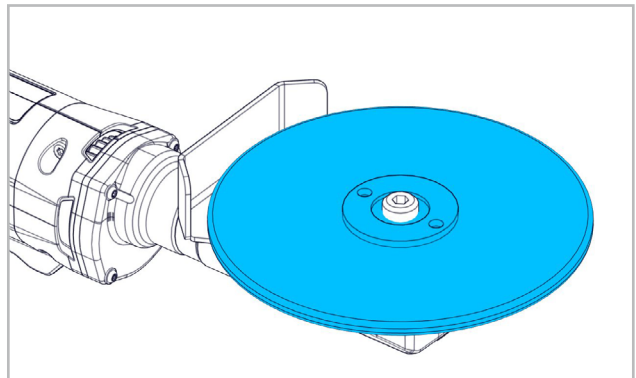
仅允许安装清洁的磨具！

3.3.1 安装磨具

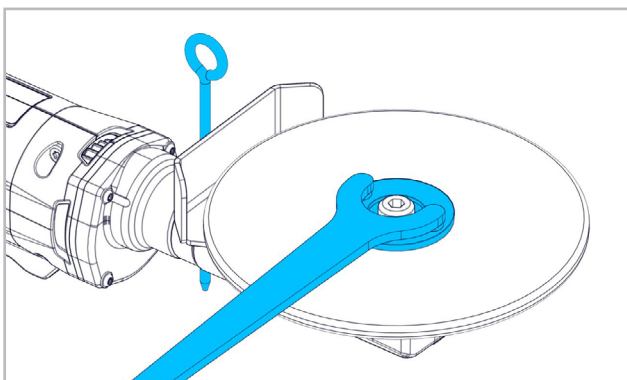
清洁夹紧法兰、夹紧螺母及磨具夹紧面。



将压紧法兰纵向槽口向下套到主轴上。



装上磨具夹紧法兰上的定心凸缘必须与磨具安装孔完全配合。



用双孔螺母扳手拧紧夹紧螺母。



磨具运转应平稳。不得使用运转不平稳的磨具！

请务必试运转！使用前，请检查磨具。磨具应平稳装配并能够自由旋转。请在无负载的条件下试运转至少 30 秒。不得使用受损、跳动或振动的磨具！

3.4 工作提示

为获得最佳的打磨效果，应对磨具施以较轻的压力，均匀地来回运动。恒定电路保持空转和负载时的转速大致相同，并保障工作性能稳定。压力过高将降低机器性能并减少磨具寿命。机器内设有电路机构和内置的过载保护装置。过机器过载，转速将大幅降低。此时应立即卸载，并使其暂时无负载运行。



4. 维护 / 维修

4.1 预防性维护



保持机器及散热孔清洁，以确保运行良好安全。

4.2 维修

在严格遵守生产和检查规定的前提下，若机器发生故障，则应由经过授权的 SUHNER 客户服务人员进行维修。

4.3 保修

由于操作不当、非合规使用、不遵守维护规定及由未经授权人员操作而造成的损坏及简介损坏，不在保修范围内。投诉仅在机器未拆卸的情况下予以承认。

4.4 存放

4.4.1 机

温度区间: -15°C 至 +50°C

最大相对空气湿度: +30°C 时 90%, +50°C 时 65%

4.4.2 电池包

温度区间: -20°C 至 +45°C

最大相对空气湿度: +30°C 时 90%, +50°C 时 65%

存储期间的充电状态: 50 至 80%

4.5 报废 / 环境相容性

机器由可再生处理材料制成。

报废前应使其无法使用。



请勿将机器当做垃圾处理。

应按照所在国法规对机器进行环保的再处理。

电池组/电池不得作为生活垃圾丢弃，也不得丢入火中或水中。电池组/电池应统一收集循环或以环保的方式废弃处理。

CN

PL

CZ

FI

SE

NL

PT

ES

IT

EN

FR

DE

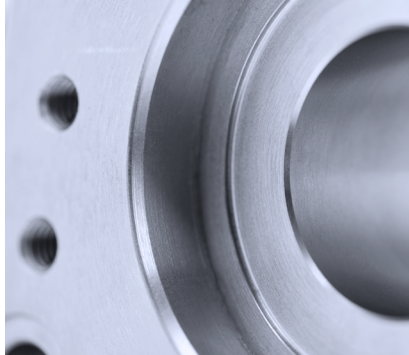
- DE
- FR
- EN
- IT
- ES
- PT
- NI
- SE
- FI
- CZ
- PL
- CN

SUHNER[®]

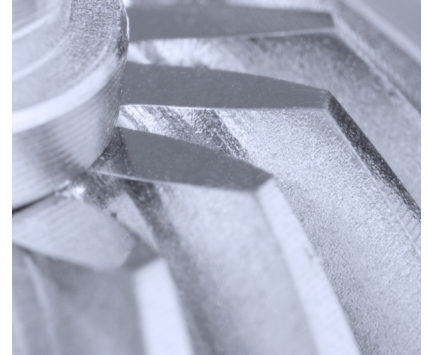
ADVANCED COMPONENT CREATION



ABRASIVE



MACHINING



COMPONENTS

SERIEN- UND CHARGEN-NUMMER

DEUTSCH

Änderungen vorbehalten!
Für künftige Verwendung aufbewahren!

FRANCAIS

Modifications réservées !
A lire et à conserver !

ENGLISH

Subject to change!
Keep for further use!

ITALIANO

Sono riservate le eventuali modifiche!
Conservare per la futura consultazione!

ESPAÑOL

¡Salvo modificaciones!
Guardar esta documentación para un uso futuro!

PORTUGÚES

Sujeito a modificações!
Para ler e conservar!

NEDERLANDS

Wijzigingen voorbehouden!
Voor toekomstig gebruik bewaren!

SVENSKA

Ändringar förbehålles!
Spara för framtida användning!

SUOMI

Pidätämme oikeuden tehdä muutoksia!
Säilytä myöhempää käyttöä varten!

ČESKY

Změny vyhrazeny!
Ušchovejte pro budoucí použití!

POLSKI

Wszelkie zmiany zastrzeżone!
Przechowywać do przyszłego użytku!

中文

保留变更权利!
请妥善保管, 以备将来使用!