



LSA 79

DE ORIGINAL-BETRIEBSANLEITUNG

FR DOSSIER TECHNIQUE
TRADUCTION DU «ORIGINAL-BETRIEBSANLEITUNG»

EN TECHNICAL DOCUMENT
TRANSLATIONS OF THE «ORIGINAL-BETRIEBSANLEITUNG»

IT MANUALE TECNICO
TRADUZIONE DELLE «ORIGINAL-BETRIEBSANLEITUNG»

ES DOCUMENTACIÓN TÉCNICA
TRADUCCIÓN DEL «ORIGINAL-BETRIEBSANLEITUNG»

PT MANUAL DE INSTRUÇÕES
TRADUÇÃO DO «ORIGINAL-BETRIEBSANLEITUNG»

NL BEDIENINGSHANDLEIDING
VERTALING VAN DE «ORIGINAL-BETRIEBSANLEITUNG»

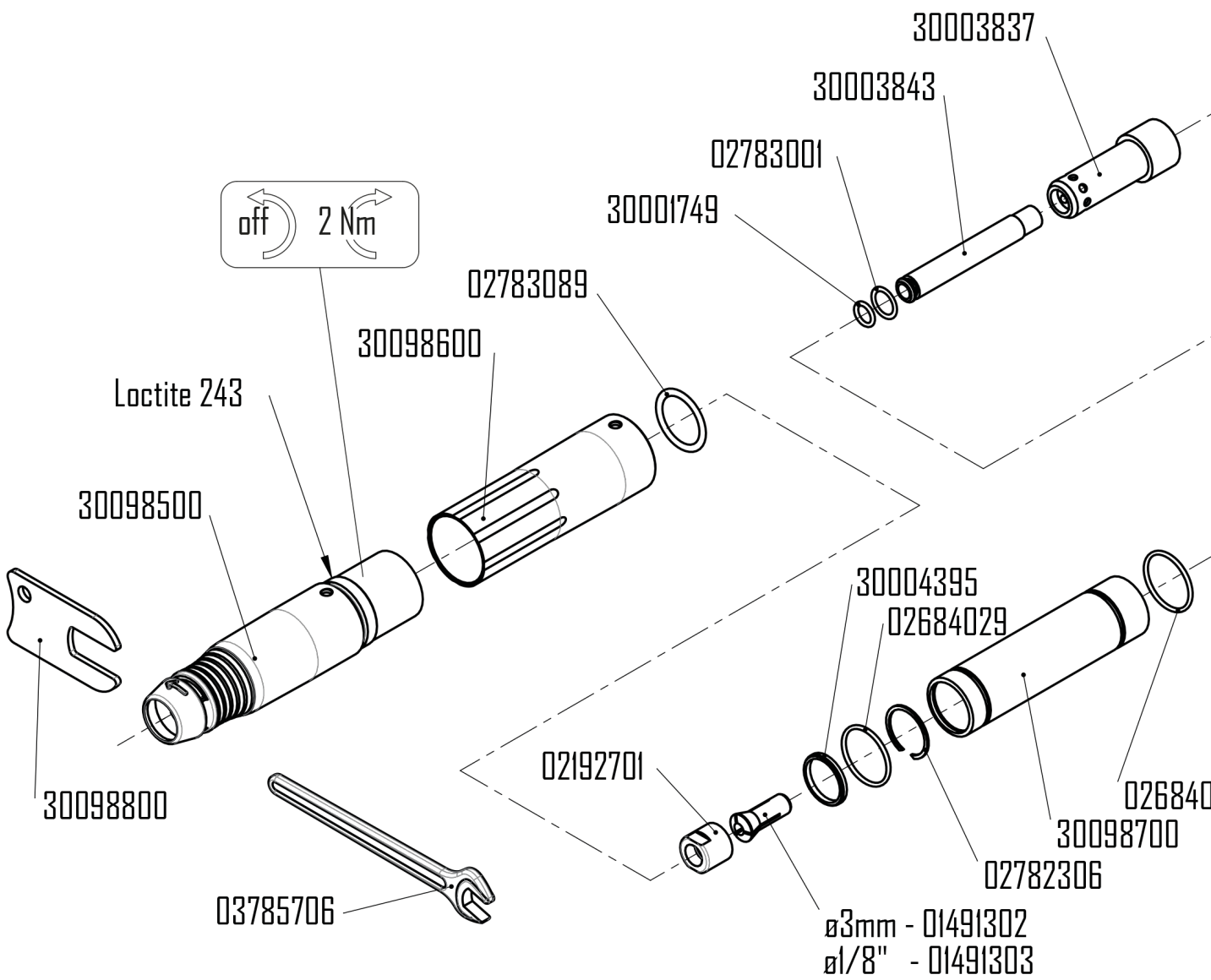
SE ANVÄNDARHANDBOK
ÖVERSÄTTNING AV DEN «ORIGINAL-BETRIEBSANLEITUNG»

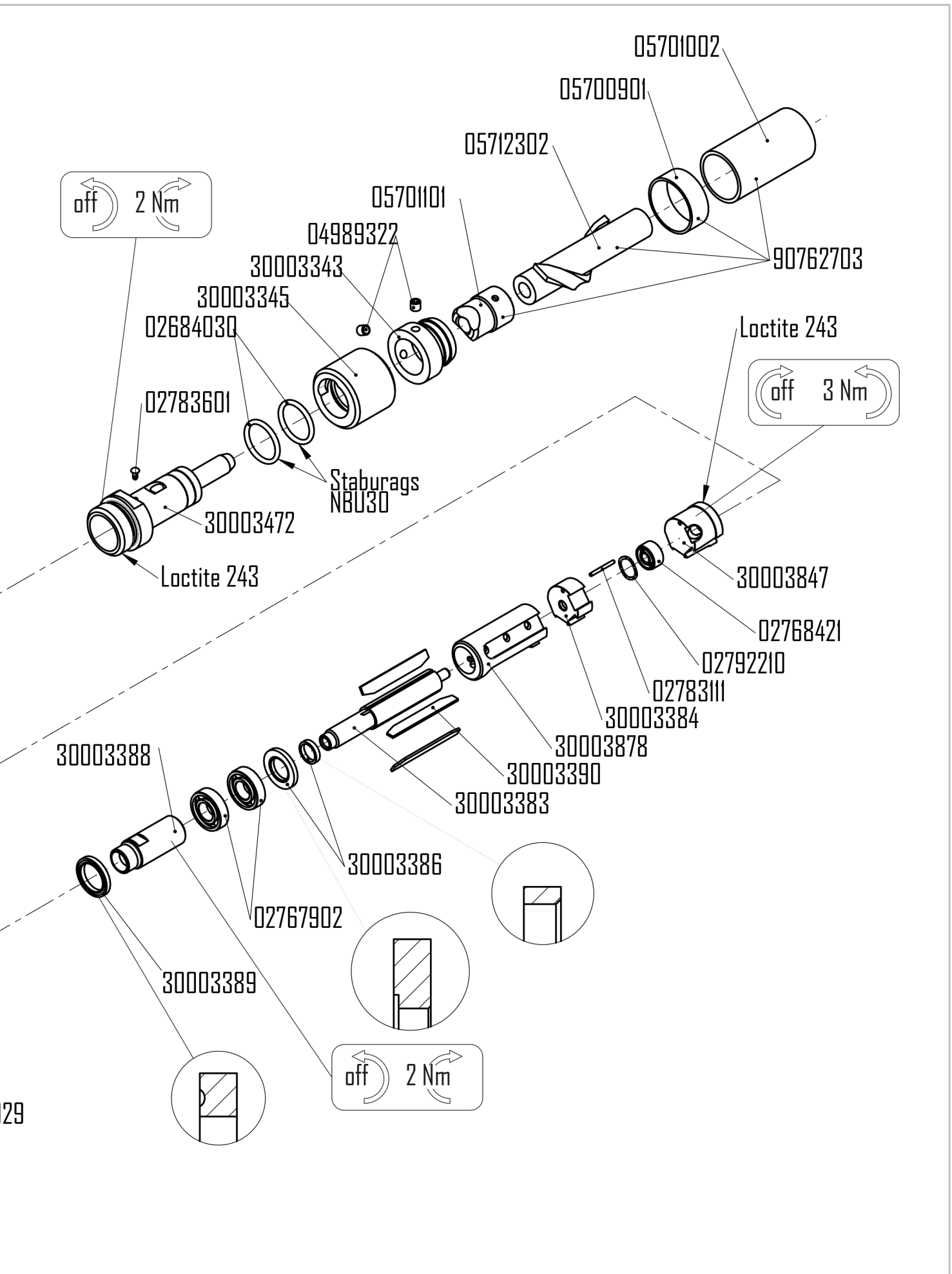
FI KÄYTTÖOHJE
KÄÄNNÖS «ORIGINAL-BETRIEBSANLEITUNG»

CZ NÁVOD K POUŽÍVÁNÍ
PŘEKLAD «ORIGINAL-BETRIEBSANLEITUNG»

PL INSTRUKCJA OBSŁUGI
TŁUMACZENIE «ORIGINAL-BETRIEBSANLEITUNG»

CN 操作说明
译自 «ORIGINAL-BETRIEBSANLEITUNG»





	SYMBOLE DEUTSCH	SYMBOLS FRANCAIS	SYMBOLS ENGLISH
	<p>Achtung! Unbedingt lesen! Diese Information ist sehr wichtig für die Funktionsgewährleistung des Produktes. Bei Nichtbeachten kann ein Defekt die Folge sein.</p>	<p>Attention ! A lire impérativement! Cette information est très importante pour la garantie de fonctionnement du produit. La non observation peut entraîner une défectuosité.</p>	<p>Attention! Make sure to read! This information is very important for ensuring correct operation of the product. Failure to observe this information can result in a defect.</p>
 WARNING According to ANSI Z535.6	<p>Sicherheitshinweis / Warnung Diese Information dient zum Erlangen eines sicheren Betriebes. Bei Nichtbeachten ist die Sicherheit für den Bediener nicht gewährleistet.</p>	<p>Indication relative à la sécurité / Avertissement Cette information sert à permettre une utilisation sûre. En cas de non observation, la sécurité de l'utilisateur n'est pas garantie.</p>	<p>Note on safety / Warning This information serves to achieve safe operation. Failure to observe this information may compromise the operator's safety.</p>
 NOTICE According to ANSI Z535.6	<p>Information Diese Information dient zum guten Verständnis der Funktion des Produktes. Dadurch lässt sich die volle Leistungsfähigkeit des Produktes ausschöpfen.</p>	<p>Information Cette information sert à la compréhension du fonctionnement du produit. Par cela, la pleine capacité de fonctionnement du produit pourra être exploitée.</p>	<p>Information This information serves for a good understanding of the operation of the product, thereby permitting full exploitation of the operational potential of the product.</p>
	<p>Betriebsanleitung Vor Inbetriebnahme des Produktes Betriebsanleitung lesen.</p>	<p>Dossier technique Lire le dossier technique avant la mise en service.</p>	<p>Technical Document Read the technical document prior to commissioning.</p>
	<p>Schutzbrille und Gehörschutz Schutzbrille und Gehörschutz tragen.</p>	<p>Lunettes de protection et protection de l'ouïe Porter des lunettes de protection et une protection de l'ouïe.</p>	<p>Safety glasses and ear protection Wear safety glasses and ear protection.</p>
	<p>Druckluftversorgung Vor jedem Arbeiten an der Maschine Druckluftversorgung unterbrechen.</p>	<p>Alimenttion en air comprimé Avant chaque utilisation de la machine interrompre l'alimentation en air comprimé.</p>	<p>Compressed air Before any work is carried out on the machine disconnect the compressed air supply.</p>

SIMBOLI

ITALIANO

Attenzione!
Da leggere assolutamente!
Questa informazione è molto importante per il mantenimento della funzionalità del prodotto. In caso di non osservanza possono prodursi dei difetti.

Indicazione relativa alla sicurezza / Avvertimento

Questa informazione serve al raggiungimento di un esercizio sicuro. In caso di inosservanza, la sicurezza dell'utilizzatore non è garantita.

Informazione

Questa informazione serve ad una corretta comprensione delle funzioni del prodotto. In questo modo è possibile sfruttare pienamente le potenzialità del prodotto.

Manuale tecnico

Prima della messa in funzione del prodotto, leggere il manuale tecnico.

Occhiali di protezione e protezione dell'udito

Portare gli occhiali di protezione e la protezione dell'udito.

Alimentazione dell'aria compressa

Prima di ogni lavoro sulla macchina, deve essere interrotta l'alimentazione d'aria compressa

SÍMBOLOS

ESPAÑOL

¡Atención!
¡Léase imprescindiblemente!
Esta información es muy importante para garantizar el funcionamiento del producto. Si no se tiene en cuenta se pueden producir defectos o averías.

Indicación relativa a la seguridad / Advertencia

Esta información es muy importante para garantizar un uso seguro del producto. Si se ignora, no está garantizada la seguridad del usuario.

Información

Esta información sirve para comprender el funcionamiento del producto. Ello permite aprovechar al máximo sus prestaciones.

Documentación técnica

Leer la documentación técnica antes de poner en servicio el producto.

Protección visual y acústica

Usar gafas y protección acústica.

Suministro de aire comprimido

Antes de ejecutar cualquier trabajo en la máquina, interrumpir el suministro de aire comprimido.

SÍMBOLOS

PORTUGUÊS

Atenção!
A ler impreterivelmente!
Esta informação é extremamente importante para a garantia de funcionamento do produto. A sua não observância pode ocasionar uma avaria.

Indicações relativas à Segurança / Aviso

Esta informação serve para alcançar uma operação segura. A sua não observância pode comprometer a segurança do operador.

Informação

Esta informação permite a boa compreensão do funcionamento do produto de modo a que se possa explorar à sua plena capacidade de funcionamento.

Manual de Instruções

Ler o manual de Instruções antes de proceder ao arranque inicial.

Protecção visual e acústica

Usar óculos e dispositivos de protecção acústica.

Alimentação de ar comprimido

Antes de qualquer trabalho a executar na máquina, cortar a alimentação de ar comprimido.

	SYMBOLEN	SYMBOLER	SYMBOLIT
	NEDERLANDS	SVENSKA	SUOMI
	<p>Let op! Absoluut lezen! Deze informatie is zeer belangrijk voor een gegarandeerde werking van het product. Het niet in acht nemen van deze informatie kan een defect tot gevolg hebben.</p>	<p>Obs! Det är mycket viktigt att du läser följande information! Denna information är mycket viktig för att säkerställa produktens funktionsgaranti. Om du inte iakttar informationen kan detta leda till en defekt.</p>	<p>Huomio! Luettava ehdottomasti! Nämä tiedot ovat erittäin tärkeitä tuotteen asianmukaisen toiminnan varmistamiseksi. Jos näitä tietoja ei huomioida, seurauksena voi olla vikoja.</p>
 WARNING According to ANSI Z535.6	<p>Veiligheidsinstructie/waarschuwing Deze informatie dient voor een veilige werking. Indien deze informatie niet in acht wordt genomen, kan de veiligheid van de bediener niet worden gegarandeerd.</p>	<p>Säkerhetsinformation / Varning Denna information säkerställer en säker drift av produkten. Om du inte följer den är operatörens säkerhet inte garanterad.</p>	<p>Turvallisuusohje / varoitus Nämä tiedot on laadittu käyttöturvallisuuden takaamiseksi. Jos näitä tietoja ei huomioida, käyttäjän turvallisuutta ei voida taata.</p>
 NOTICE According to ANSI Z535.6	<p>Informatie Deze informatie dient voor een goed begrip van de werking van het product. Hierdoor kan de volledige capaciteit van het product optimaal worden benut.</p>	<p>Information Denna information hjälper dig att få en bra förståelse angående produktens funktion. På det sättet får du möjligheten att ta vara på alla prestationsmöjligheter som produkten erbjuder.</p>	<p>Tiedot Nämä tiedot on laadittu edistämään tuotteen toimintaan perehtymistä. Näin tuotteen kaikkia ominaisuuksia voidaan täysimääräisesti hyödyntää.</p>
	<p>Handleiding Lees voor de inbedrijfstelling van het product de handleiding door.</p>	<p>Användarhandbok Före idrifttagningen av produkten bör du läsa användarhandboken.</p>	<p>Käyttöohje Lue käyttöohje ennen tuotteen käyttöönottoa.</p>
	<p>Veiligheidsbril en gehoorbescherming Draag een veiligheidsbril en gehoorbescherming.</p>	<p>Skyddsglasögon och hörselskydd Ta på dig skyddsglasögon och hörselskydd.</p>	<p>Suojalasit ja kuulosuojaimet Käytä suojalaseja ja kuulosuojaimia.</p>
	<p>Persluchtvoorziening Voor alle werkzaamheden aan de machine moet de persluchtvoorziening worden onderbroken.</p>	<p>Tryckluftsförsörjning Innan arbeten genomförs vid maskinen måste tryckluftsförsörjningen avbrytas.</p>	<p>Paineilman syöttö Katkaise paineilman syöttö ennen kaikkia koneelle tehtäviä töitä.</p>

SYMBOLY

ČESKY

SYMBOLY

POLSKI

符号

中国

<p>Pozor! Bezpodmínečně si přečtěte! Tato informace je velmi důležitá pro zajištění funkčnosti výrobku. V případě nedbání to může mít za následek záva- du.</p>	<p>Uwaga! Koniecznie przeczytać! Informacja ta jest bardzo ważna, by zagwarantować prawidłowe działanie produktu. Jej nieprzestrzeganie może spowodować uszkodzenie.</p>	<p>注意! 请务必阅读! 本信息对于保证产品功能正常十分重要。若不遵守,可导致失灵。</p>
<p>Bezpečnostní upozornění / výstraha Tato informace slouží k dosažení bezpečného provozu. V případě nedbání není zaručena bezpečnost pro obsluhu.</p>	<p>Informacja dotycząca bezpieczeństwa / ostrzeżenie Informacja ta służy do zapewnienia bezpiecznego sposobu pracy. W razie jej nieprzestrzegania nie można zagwarantować bezpieczeństwa operatorowi.</p>	<p>安全提示 / 警告 本信息用于确保安全运行。若不遵守,恐无法保证使用者安全。</p>
<p>Informace Tato informace slouží pro dobré pochopení funkce výrobku. Lze tím vyčerpat kompletní výkonnost výrobku.</p>	<p>Informacja Informacja ta służy do prawidłowego zrozumienia działania produktu. Dzięki niej można w pełni wykorzystać możliwości produktu.</p>	<p>信息 本信息有助于透彻理解产品功能。由此可充分发挥产品的性能。</p>
<p>Návod k používání Návod k používání si přečtěte před uvedením výrobku do provozu.</p>	<p>Instrukcja obsługi Przed uruchomieniem produktu należy przeczytać instrukcję obsługi.</p>	<p>操作说明 试运行产品前, 请阅读操作说明书。</p>
<p>Ochranné brýle a chrániče sluchu Noste ochranné brýle a chrániče sluchu.</p>	<p>Okulary ochronne i ochrona słuchu Nosić okulary ochronne i ochronę słuchu.</p>	<p>护目镜及听力防护装置 请佩戴护目镜及听力防护装置</p>
<p>Přívod stlačeného vzduchu Před každou prací na stroji přerušete přívod stlačeného vzduchu.</p>	<p>Zasilanie sprężonym powietrzem Przed rozpoczęciem prac przy maszynie należy przerwać zasilanie sprężonym powietrzem.</p>	<p>压缩空气供气 每次在机器上进行作业前, 请断开压缩空气供气。</p>

INHALTSVERZEICHNIS**DEUTSCH****TABLE DES MATIÈRES****FRANCAIS****CONTENTS****ENGLISH**

	SEITE		PAGE		PAGE			
1.1	ALLGEMEINER SICHERHEITSTECH- NISCHER HINWEIS.....	12	1.1	INSTRUCTIONS GÉNÉRALES DE SÉCURITÉ.....	14	1.1	GENERAL NOTES ON SAFETY	16
1.2	BESTIMMUNGSGEMÄSSE VERWENDUNG.....	12	1.2	UTILISATION CONFORME À LA DESTI- NATION.....	14	1.2	USE OF THE MACHINE FOR PURPOSES FOR WHICH IT IS INTENDED	16
1.3	NICHT BESTIMMUNGSGEMÄSSE VERWENDUNG.....	12	1.3	UTILISATION CONTRAIRE À LA DESTI- NATION.....	14	1.3	INCORRECT USE	16
1.4	EG-KONFORMITÄTSERKLÄRUNG (ORIGINAL)	12	1.4	DÉCLARATION DE CONFORMITÉ CE	14	1.4	EC DECLARATION OF CONFORMITY	16
2.1	VOR DER INBETRIEBNAHME.....	12	2.1	AVANT LA MISE EN SERVICE	14	2.1	PRIOR TO TAKING THE MACHINE INTO SERVICE	16
2.2	INBETRIEBNAHME.....	12	2.2	MISE EN SERVICE	14	2.2	TAKING THE MACHINE INTO SERVICE	16
2.3	LEISTUNGSDATEN	12	2.3	PERFORMANCES.....	14	2.3	RATING DATA.....	16
2.4	BETRIEBSBEDINGUNGEN.....	12	2.4	CONDITIONS D'EXPLOITATION	14	2.4	OPERATING CONDITIONS	16
3.1	WERKZEUGE.....	12	3.1	OUTILS.....	14	3.1	TOOLS.....	16
3.2	ARBEITSHINWEISE.....	13	3.2	INDICATIONS DE TRAVAIL.....	15	3.2	WORKING INSTRUCTIONS.....	17
4.1	VORBEUGENDE INSTANDHALTUNG.	13	4.1	MAINTENANCE PRÉVENTIVE.....	15	4.1	PREVENTIVE MAINTENANCE.....	17

INDICE

ITALIANO

PAGINA

1.1	INFORMAZIONI GENERALI SULLA SICUREZZA.....	18
1.2	IMPIEGO CONFORME DELLA MACCHINA	18
1.3	IMPIEGO NON CONFORME	18
1.4	DICHIARAZIONE DI CONFORMITÀ CE	18
2.1	PRIMA DELLA MESSA IN FUNZIONE	18
2.2	MESSA IN SERVIZIO.....	18
2.3	DATI SULLE PRESTAZIONI	18
2.4	CONDIZIONI DI IMPIEGO	18
3.1	UTENSILI	18
3.2	MODALITÀ DI LAVARO	19
4.1	MANUTENZIONE PREVENTIVA.....	19

ÍNDICE

ESPAÑOL

PÁGINA

1.1	INDICACIÓN GENERAL RELATIVA A SEGURIDAD	20
1.2	USO CONFORME AL PRE-VISTO.....	20
1.3	USO NO CONFORME AL PREVISTO.	20
1.4	DECLARACIÓN DE CONFORMIDAD CE	20
2.1	ANTES DE LA PUESTA EN SERVICIO	20
2.2	PUESTA EN SERVICIO	20
2.3	DATOS DE RENDIMIENTO.....	20
2.4	CONDICIONES DE USO	20
3.1	ÚTILES	21
3.2	INSTRUCCIONES DE TRABAJO	21
4.1	MANTENIMIENTO PREVENTIVO	21

ÍNDICE

PORTUGUÊS

PÁGINA

1.1	INDICAÇÕES GERAIS SOBRE A TÉCNICA DE SEGURANÇA	22
1.2	UTILIZAÇÃO CORRECTA PARA OS FINS PREVISTOS.....	22
1.3	UTILIZAÇÃO INCORRECTA.....	22
1.4	DECLARAÇÃO CE DE CONFORMIDADE	22
2.1	ANTES DO ARRANQUE INICIAL	22
2.2	ARRANQUE INICIAL.....	22
2.3	CARACTERÍSTICAS TÉCNICAS.....	22
2.4	CONDIÇÕES DE OPERAÇÃO.....	22
3.1	FERRAMENTAS	22
3.2	INDICAÇÕES PARA O TRABALHO	23
4.1	MANUTENÇÃO PREVENTIVA	23

INHOUDSOPGAVE		INNEHÅLLSFÖRTECKNING		SISÄLLYSLUETTELO	
NEDERLANDS		SVENSKA		SUOMI	
	PAGE		SIDA		SIVU
1.1	ALGEMENE VEILIGHEIDSTECHNISCHE INSTRUCTIES24	1.1	ALLMÄN SÄKERHETSINFORMATION 26	1.1	YLEINEN TURVATERKNINEN OHJE ..28
1.2	VOORGESCHREVEN GEBRUIK.....24	1.2	ÄNDAMÅLSENLIG ANVÄNDNING26	1.2	MÄÄRÄYSTENMUKAINEN KÄYTTÖ ..28
1.3	NIET-VOORGESCHREVEN GEBRUIK 24	1.3	IKE ÄNDAMÅLSENLIG ANVÄNDNING 26	1.3	MÄÄRÄYSTENVASTAINEN KÄYTTÖ ..28
1.4	EG-CONFORMITEITSVERKLARING..24	1.4	EG-KONFORMITETSFÖRKLARING..26	1.4	EY-VAATIMUSTENMUKAISUUSVAKUUTUS.....28
2.1	VOOR DE INBEDRIJFSTELLING.....24	2.1	FÖRE IDRIFTTAGNINGEN26	2.1	ENNEN KÄYTTÖÖNOTTOA.....28
2.2	INBEDRIJFSTELLING.....24	2.2	IDRIFTTAGNING.....26	2.2	KÄYTTÖÖNOTTO.....28
2.3	CAPACITEITGEGEVENS.....24	2.3	PRESTANDADATA.....26	2.3	SUORITUSKYKYTIEDOT28
2.4	BEDRIJFSVOORWAARDEN.....24	2.4	DRIFTSVILLKOR26	2.4	KÄYTTÖOLOSUHTEET28
3.1	WERKTUIGEN24	3.1	VERKTYG.....26	3.1	TYÖKALUJA28
3.2	WERKINSTRUCTIES25	3.2	ARBETSANVISNINGAR.....27	3.2	TYÖSKENTELYOHJEET29
4.1	PREVENTIEF ONDERHOUD.....25	4.1	FÖREBYGGANDE UNDERHÅLL27	4.1	ENNALTAEHKÄISEVÄ KUNNOSSAPITO29

	STRANA		STRONA		页
1.1	VŠEOBECNÉ BEZPEČNOSTNÍ POKYNY30	1.1	OGÓLNA WSKAZÓWKA DOTYCZĄCA BEZPIECZEŃSTWA TECHNICZNEGO.32	1.1	一般安全技术提示.....34
1.2	POUŽITÍ V SOULADU S URČENÍM ...30	1.2	ZASTOSOWANIE ZGODNE Z PRZEZNA- CZENIEM.....32	1.2	合规用途.....34
1.3	POUŽITÍ V ROZPORU S URČENÍM ...30	1.3	ZASTOSOWANIE NIEZGODNE Z PRZEZNACZENIEM.....32	1.3	非合规用途.....34
1.4	ES PROHLÁŠENÍ O SHODĚ30	1.4	DEKLARACJA ZGODNOŚCI WE32	1.4	欧盟一致性声明.....34
2.1	PŘED UVEDENÍM DO PROVOZU30	2.1	PRZED URUCHOMIENIEM.....32	2.1	试运行前.....34
2.2	UVEDENÍ DO PROVOZU30	2.2	URUCHOMINIE.....32	2.2	试运行.....34
2.3	VÝKONOVÉ PARAMETRY30	2.3	DANE TECHNICZNE32	2.3	性能数据.....34
2.4	PROVOZNÍ PODMÍNKY30	2.4	WARUNKI EKSPLOATACJI32	2.4	运行条件.....34
3.1	NÁSTROJE30	3.1	NARZĘDZIA33	3.1	工具.....34
3.2	PRACOVNÍ POKYNY.....31	3.2	WSKAZÓWKI DOTYCZĄCE PRACY...33	3.2	工作提示.....35
4.1	PREVENTIVNÍ ÚDR.....31	4.1	KONSERVACJA ZAPOBIEGAWCZA ...33	4.1	预防性维护.....35



1. SICHERHEITSHINWEIS

1.1 ALLGEMEINER SICHERHEITSTECHNISCHER HINWEIS

Diese Betriebsanleitung gilt für die Maschine LSA 79.



Nur qualifiziertes Personal darf die Maschine handhaben.

1.2 BESTIMMUNGSGEMÄSSE VERWENDUNG

Die Maschinen sind bestimmt zum Trennen, Schruppen und Bürsten von Metall- und Steinwerkstoffen.

1.3 NICHT BESTIMMUNGSGEMÄSSE VERWENDUNG



Alle ändern als unter Pkt. 1.2 beschriebenen Verwendungen gelten als nicht bestimmungsgemäße Verwendung und sind deshalb nicht zulässig.

1.4 EG-KONFORMITÄTSERKLÄRUNG (ORIGINAL)

Otto Suhner GmbH, Trottäcker 50, D-79713 Bad Säckingen erklärt hiermit in alleiniger Verantwortung, dass das Produkt mit der Serien- oder Chargen-Nr. (siehe Rückseite) den Anforderungen der Richtlinie 2006/42/EG entspricht. Angewandte Normen: EN ISO 12100, EN ISO 11148. Dokumentbevollmächtigter: T. Fischer. D-Bad Säckingen 10/2019. T.Fischer/Divisionsleiter *TF*



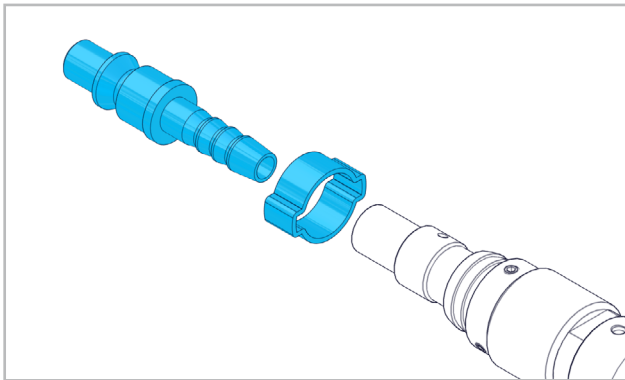
2. INBETRIEBNAHME

2.1 VOR DER INBETRIEBNAHME



Geölte Druckluft verwenden (siehe auch Luftqualität unter Pkt. 2.3). Länderspezifische Vorschriften sind zu beachten.

2.1.1 MONTAGE DER SCHLAUCHTÜLLE



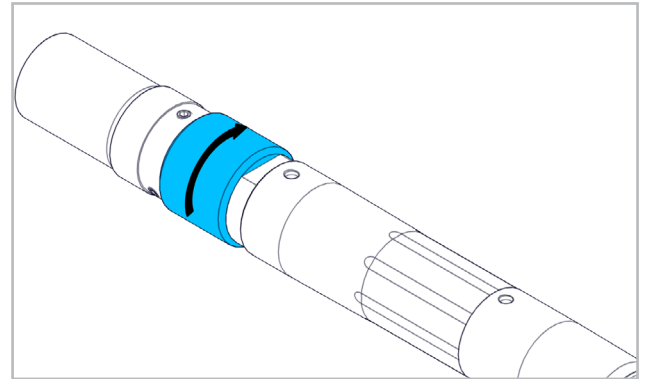
Montage der Schlauchtülle innen-Ø min. 4.5mm (als Zubehör erhältlich, Art.-Nr. 90805100).

2.2 INBETRIEBNAHME



Bevor die Maschine mit der Druckluftversorgung verbunden wird, Drehventil auf Position «Aus» stellen! Die Maschine darf nur mit korrekt montiertem Verschluss und Werkzeug eingeschaltet werden.

2.2.1 EINSCHALTEN/AUSSCHALTEN



Einschalten der Maschine durch Drehen in Pfeilrichtung bis zum Anschlag. Ausschalten durch Gegendrehen.



Vor dem Unterbrechen der Druckluftversorgung Maschine immer auf Position «Aus» stellen, um ein unbeabsichtigtes Einschalten zu verhindern.

2.3 LEISTUNGSDATEN

Druck	max. 6.3bar
Leistung	110W
Luftverbrauch bei max. Leistung	0.29m ³ /min
Luftverbrauch im Leerlauf	0.31m ³ /min
Einstellung Öler im Leerlauf	ca. 1-2 Tropfen/min
Leerlaufdrehzahl	77000min ⁻¹
Max. Werkzeug-Ø	10mm
Max. Spannzangen-Ø	3mm / 1/8"
Schalldruckpegel EN ISO 15744	71.9dB(A), K=3dB(A)
Vibration EN ISO 28927-12	1.54m/s ² , K=0.65m/s ²
Luftqualität DIN ISO 8573-1	2/4/4
Gewicht	0.310kg

2.4 BETRIEBSBEDINGUNGEN

Temperaturbereich Betrieb: 0 bis +40°C
Relative Luftfeuchtigkeit: 95% bei +10°C nicht kondensierend.



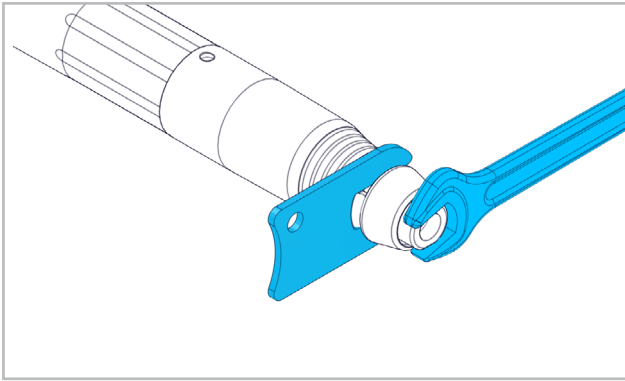
3. HANDHABUNG / BETRIEB

3.1 WERKZEUGE

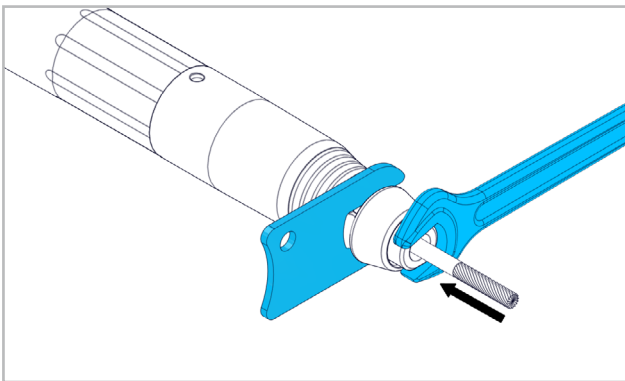


Nur saubere Werkzeuge montieren!

3.1.1 MONTAGE/DEMONTAGE DES WERKZEUGS



Spindel an der Schlüsselfläche mit Halter festhalten und Spannmutter lösen.



Spannschaft des Werkzeugs möglichst weit in die Spannzange stecken. Spannzange festziehen.

3.2 ARBEITSHINWEISE



Bei Druckluftausfall das Drehventil auf Position «Aus» stellen! Um ein optimales Schleifergebnis zu erreichen, Schleifwerkzeug mit leichtem Druck gleichmässig hin und her bewegen. Zu starker Schleifdruck verringert die Leistungsfähigkeit der Maschine und die Lebensdauer des Schleifwerkzeugs.



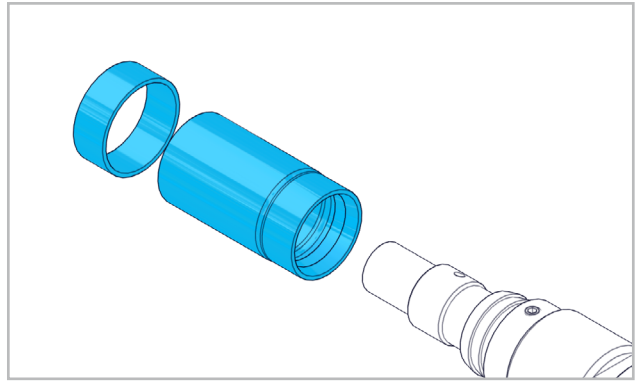
4. INSTANDHALTUNG / WARTUNG

4.1 VORBEUGENDE INSTANDHALTUNG



Leerlaufdrehzahl periodisch und nach jeder Wartung kontrollieren. Selbst wenn die Maschine noch einwandfrei arbeitet, sollte durch eine Fachperson periodisch nach ca. 300-400 Arbeitsstunden, jedoch mindestens einmal jährlich der Motor ausgebaut, gereinigt und die vier Schieber auf Abnutzung geprüft werden.

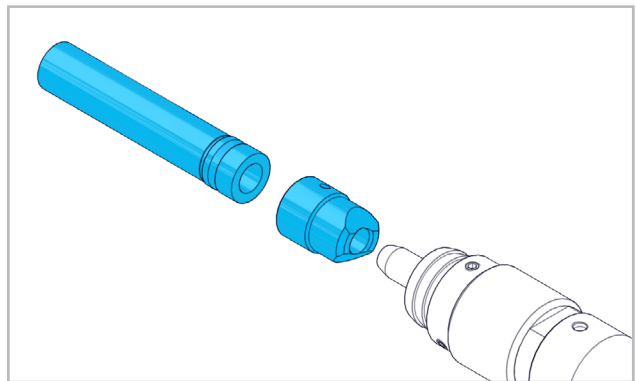
4.1.1 ERSETZEN DES ABLUFTSCHLAUCHES



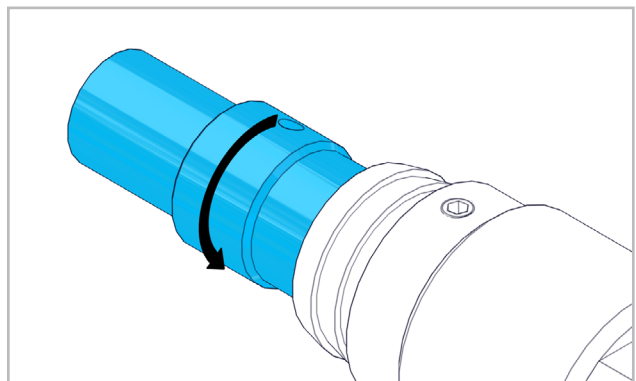
Ring nach hinten abziehen. Abluftschlauch entfernen. Neuen Abluftschlauch bündig montieren und Ring wieder überziehen.

4.1.2 ERSETZEN DES ZULUFTSCHLAUCHES

Abluftschlauch entfernen (siehe Pkt. 4.1.1).



Schlauchmutter abschrauben. Zuluftschlauch aus der Schlauchmutter herausziehen. Neuen Zuluftschlauch bündig in Schlauchmutter einführen.



Schlauchmutter mit Zuluftschlauch auf Ventilkörper aufschrauben.

DE

FR

EN

IT

ES

PT

NL

SE

FI

CZ

PL

CN



1. INDICATION RELATIVE À SÉCURITÉ

1.1 INSTRUCTIONS GÉNÉRALES DE SÉCURITÉ

Ce dossier technique est valable pour la machine LSA 79.



Seul le personnel qualifié peut opérer sur la machine.

1.2 UTILISATION CONFORME À LA DESTINATION

Les machines sont destinées au découpage, au dégrossissage et au broissage de pièces en métal et en pierre.

1.3 UTILISATION CONTRAIRE À LA DESTINATION



Toutes les applications autres que celles décrites au point 1.2 sont à considérer comme contraires à la destination et ne sont donc pas admissibles.

1.4 DÉCLARATION DE CONFORMITÉ CE

Traduction du «EG-Konformitätserklärung (Original)».

Otto Suhner GmbH, Trottäcker 50, D-79713 Bad Säckingen déclare par la présente, sous sa seule responsabilité, que le produit portant le numéro de série ou de lot (voir verso) est conforme aux exigences des directives 2006/42/EG. Normes appliquées : EN ISO 12100, EN ISO 11148. Fondé de pouvoir : T. Fischer. D-Bad Säckingen, 10/2019. T. Fischer/Chef de division

T. Fischer



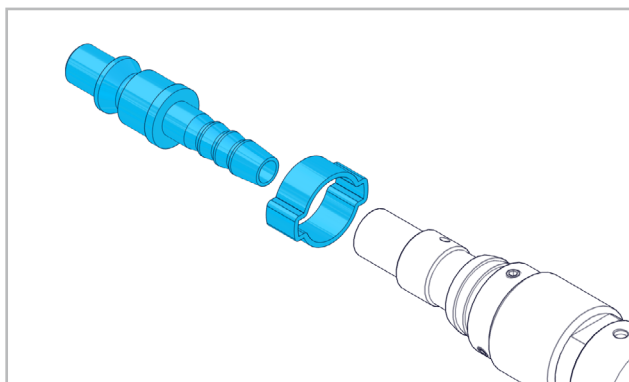
2. MISE EN SERVICE

2.1 AVANT LA MISE EN SERVICE



Utiliser de l'air comprimé huilé (voir également qualité de l'air au point 2.3). Respecter les prescriptions spécifiques au pays.

2.1.1 MONTAGE DE L'EMBOUT DE TUYAU



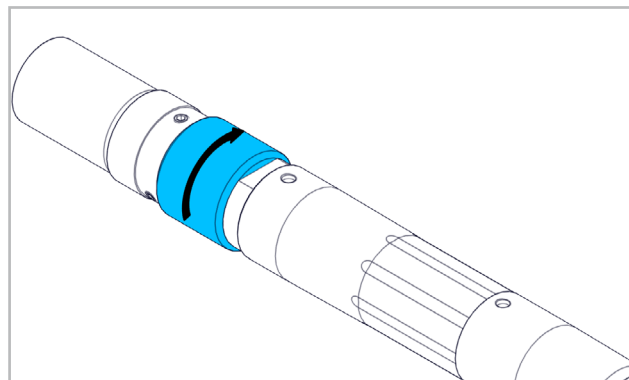
Montage de l'embout de tuyau Ø int. min. 4.5mm (disponible en accessoire, art. no. 90805100).

2.2 MISE EN SERVICE



Avant de raccorder la machine à l'alimentation en air comprimé, positionner la vanne rotative sur « Arrêt » ! La machine ne doit être enclenchée que si la fermeture et l'outil sont correctement montés.

2.2.1 ENCLICHÈMEN/DÉCLICHÈMEN



Déclenchement de la machine par rotation jusqu'en butée dans le sens de la flèche. Arrêt par rotation dans le sens inverse.



Avant d'interrompre l'alimentation en air comprimé, toujours positionner la machine sur « Arrêt » afin d'empêcher toute remise en marche inopinée.

2.3 PERFORMANCES

Pression	max. 6.3bar
Puissance	110W
Consommation d'air à puissance max.	0.29m ³ /min
Consommation d'air au jeu mort	0.31m ³ /min
Réglage graisseur ralenti	env. 1-2 gouttes/min
Vitesse à vide	77000min ⁻¹
Ø max outil	10mm
Ø max. prince de serrage	3mm / 1/8"
Niveau de pression acoustique EN ISO 15744	71.9dB(A), K=3dB(A)
Vibrations EN ISO 28927-12	1.54m/s ² , K=0.65m/s ²
Qualité de l'air DIN ISO 8573-1	2/4/4
Poids avec tuyau	0.310kg

2.4 CONDITIONS D'EXPLOITATION

Plage de températures en exploitation: 0 à +40°C

Humidité de l'air relative: 95% à +10°C sans condensation



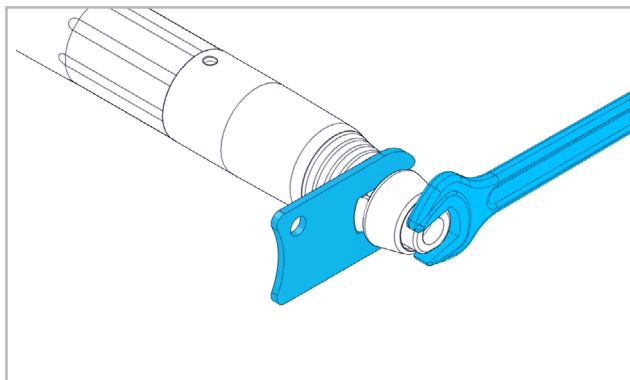
3. UTILISATION / EXPLOITATION

3.1 OUTILS

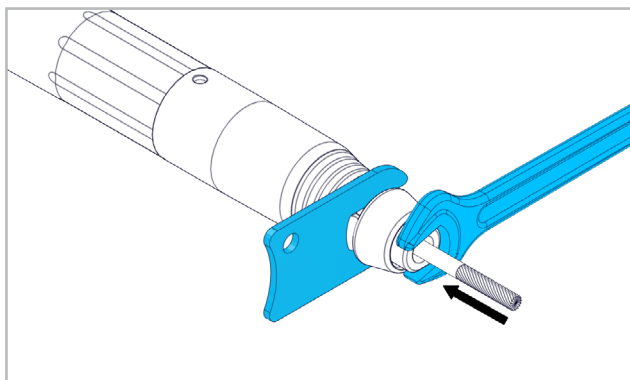


Ne monter que des outils propres !

3.1.1 MONTAGE/DÉMONTAGE DE L'OUTIL



Tenir la broche sur le plat de la clé avec une clé et desserrer l'écrou de serrage.



Insérer la tige de serrage de l'outil le plus loin possible dans la pince de serrage. Serrer la pince à fond.

3.2 INDICATIONS DE TRAVAIL



En cas d'interruption de l'air comprimé, positionner la vanne rotative sur « Arrêt » ! Afin d'obtenir un polissage optimal, déplacer l'outil en mouvement de va et vient en maintenant une légère pression d'appui. Une pression d'appui trop élevée diminue la capacité de performance de la machine et la durée de vie de l'outil.



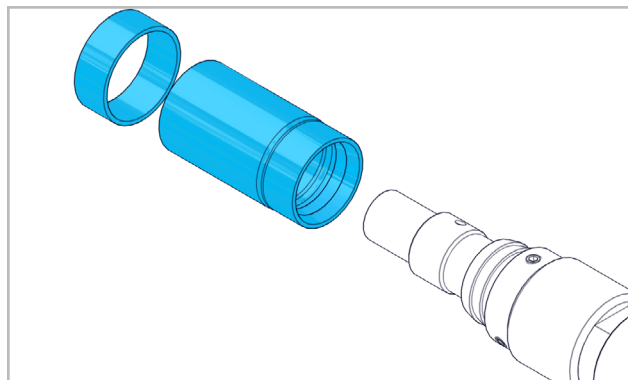
4. MAINTENANCE / ENTRETIEN

4.1 MAINTENANCE PRÉVENTIVE



Contrôler périodiquement la vitesse de rotation à vide sans introduction d'outil de même qu'après chaque opération de maintenance. Même si la machine fonctionne encore parfaitement, un spécialiste doit périodiquement (environ toutes les 300-400 heures de service ou au moins une fois par an) démonter le moteur, le nettoyer et contrôler l'usure des quatre vannes.

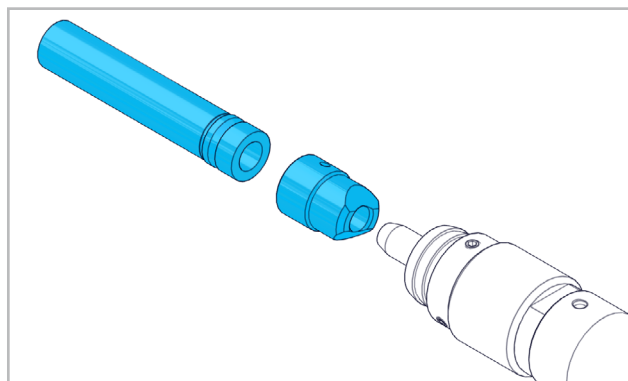
4.1.1 REMPLACEMENT DU TUYAU D'ÉCHAPPEMENT D'AIR



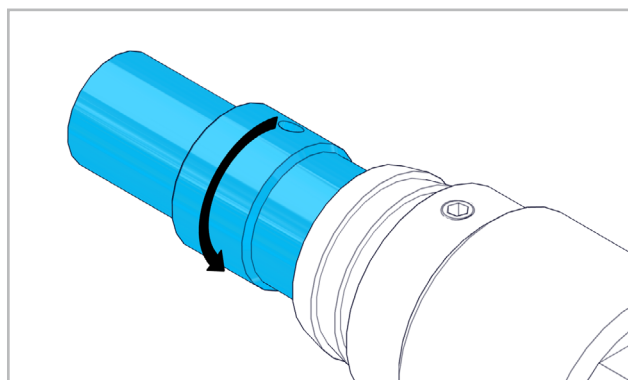
Retirer la bague par l'arrière. Retirer le tuyau d'échappement d'air. Monter le nouveau tuyau d'échappement d'air jusqu'à affleurement et replacer la bague.

4.1.2 REMPLACEMENT DU TUYAU D'AMENÉE D'AIR

Retirer le tuyau d'échappement d'air (voir point 4.1.1).



Dévisser l'écrou de fixation. Sortir le tuyau d'amenée d'air de l'écrou de fixation. Introduire jusqu'à affleurement le nouveau tuyau d'amenée d'air dans l'écrou de fixation.



Visser l'écrou de fixation avec le tuyau d'amenée d'air sur le corps de vanne.

DE

FR

EN

IT

ES

PT

NL

SE

FI

CZ

PL

CN



1. NOTES ON SAFETY

1.1 GENERAL NOTES ON SAFETY

This operation manual is applicable for the machine LSA 79.



The machine may only be handled by personnel who are qualified.

1.2 USE OF THE MACHINE FOR PURPOSES FOR WHICH IT IS INTENDED

The machines are intended for the purpose of cutting, roughing and brushing of metal and stone materials.

1.3 INCORRECT USE



All uses other than those described under section 1.2 are regarded as incorrect use and are therefore not admissible.

1.4 EC DECLARATION OF CONFORMITY

Translations of the «EG-Koformitätserklärung (Original)». Otto Suhner GmbH, Trottäcker 50, D-79713 Bad Säckingen, hereby declares under sole responsibility that the product with the serial or batch no. (see reverse side) complies with the requirements under the Directive 2006/42/EG. Applied standards: EN ISO 12100, EN ISO 11148. Document Agent: T. Fischer. D-Bad Säckingen, 10/2019. T. Fischer/Managing Division manager *T. Fischer*



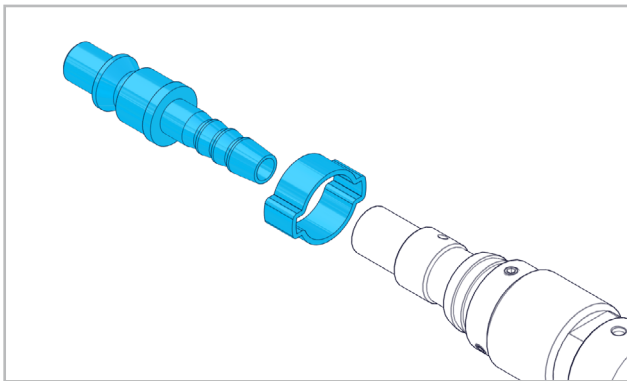
2. COMMISSIONING

2.1 PRIOR TO TAKING THE MACHINE INTO SERVICE



Use oiled compressed air (see also air quality under section 2.3). Observe national regulations.

2.1.1 FITTING OF HOSE COUPLING



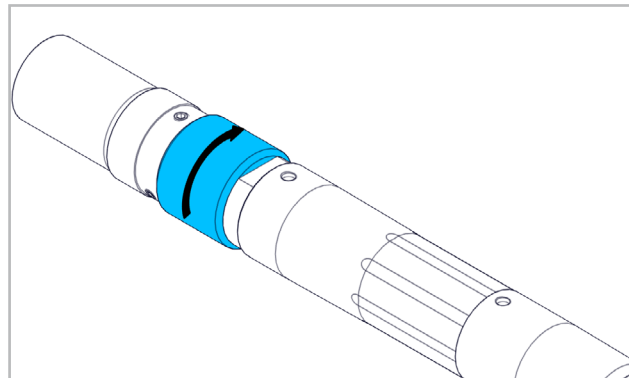
Fitting of hose coupling inside diameter min. 4.5mm (available as optional accessory, item no. 90805100).

2.2 TAKING THE MACHINE INTO SERVICE



Before connecting the tool to the compressed air supply set the rotary valve to the «OFF» position! The tool may be switched on only when the lock and attachment have been installed correctly.

2.2.1 TURN ON/TURN OFF



Switch on the tool by turning in the direction of the arrow to the stop. Turn back to switch off the tool.



Before cutting off the compressed air supply, always set the machine to the «OFF» position so that the tool cannot be reactivated inadvertently.

2.3 RATING DATA

Pressure	max. 6.3bar
Power output	110W
Air consumption full load	0.29m ³ /min
Air consumption at idling	0.31m ³ /min
Setting oiler idle	about 1-2 drops/min
No-load speed	77000min ⁻¹
Max. wheel diameter	10mm
Max. chuck diameter	3mm / 1/8"
Sound pressure level EN ISO 15744	71.9dB(A), K=3dB(A)
Vibration EN ISO 28927-12	1.54m/s ² , K=0.65m/s ²
Air quality DIN ISO 8573-1	2/4/4
Weight with hose	0.310kg

2.4 OPERATING CONDITIONS

Temperature range during operation: 0 to +40°C
Relative air humidity: 95% at +10°C not condensed



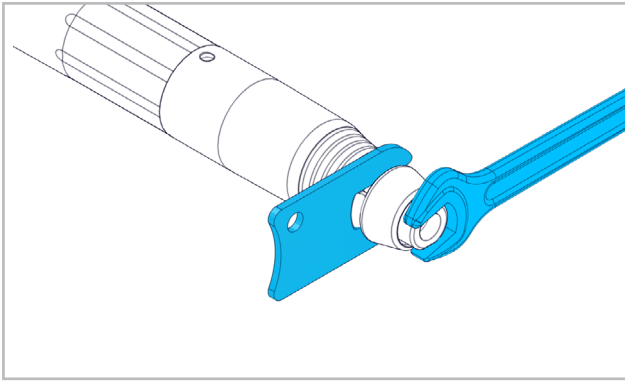
3. HANDLING / OPERATION

3.1 TOOLS

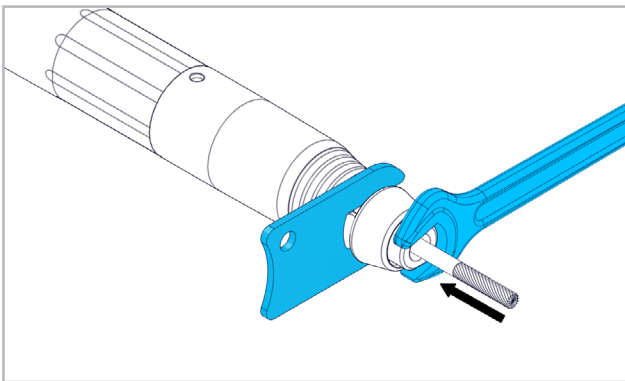


Use only clean tools!

3.1.1 CHANGING/FITTING THE TOOL



Use a wrench to hold the spindle in place, and another to loosen the clamping nut.



Insert the attachment's clamp shaft as far as possible into the chuck. Tighten the chuck.

3.2 WORKING INSTRUCTIONS



On compressed air failure set the rotary valve to the «OFF» position! To achieve an optimum grinding result, move tool uniformly back and forth with light pressure. Excessive pressure lessens the working capability of the machine, as well as the life of the tool.



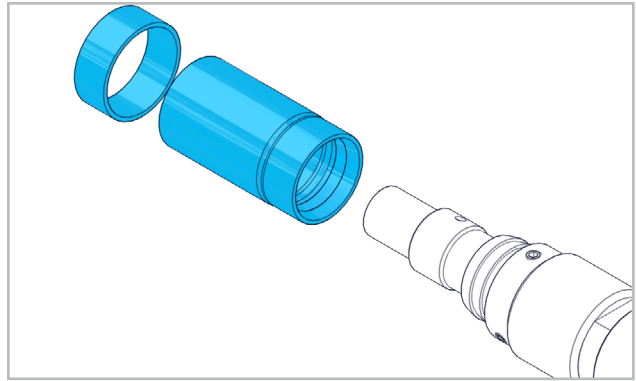
4. SERVICE / MAINTENANCE

4.1 PREVENTIVE MAINTENANCE



Without a tool clamped in check no-load speed periodically and after each maintenance. Even if the machine still operates perfectly, the motor should be removed, cleaned and the four slides checked for wear by a specialist after approx. 300 to 400 operating hours.

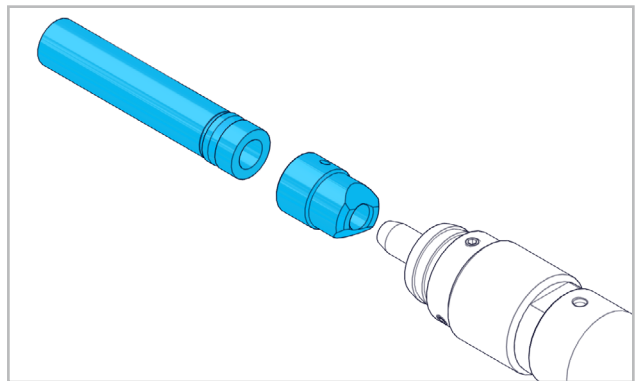
4.1.1 REPLACEMENT OF THE EXHAUST AIR HOSE



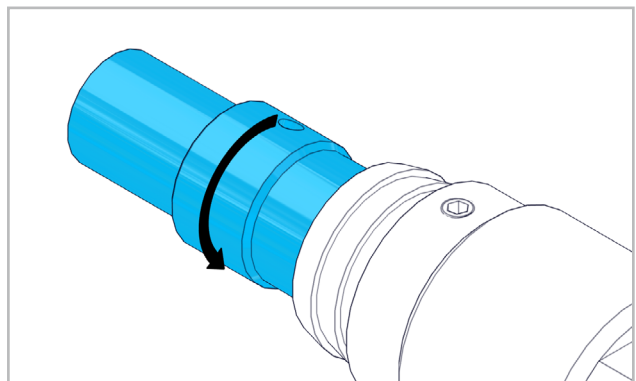
Pull back on the ring to draw it off. Remove the exhaust air hose. Flush mount the new exhaust air hose, and draw the ring back on.

4.1.2 REPLACEMENT OF THE SUPPLY HOSE

Remove the exhaust air hose (see 4.1.1).



Screw off the hose nut. Draw the air supply hose out of the hose nut. Flush mount the new air supply hose in the hose nut.



Screw the hose nut with air supply hose to the valve body.



1. PRESCRIZIONI DI SICUREZZA

1.1 INFORMAZIONI GENERALI SULLA SICUREZZA

Questo manuale tecnico si riferisce alla seguente macchina LSA 79.



È autorizzato a manipolare la macchina esclusivamente personale qualificato.

1.2 IMPIEGO CONFORME DELLA MACCHINA

Le macchine sono destinate al taglio, all'abrasione ed alla spazzolatura di pezzi in metallo e pietra.

1.3 IMPIEGO NON CONFORME



Tutti gli ulteriori impieghi, non indicati al precedente punto 1.2 sono da considerare come non conformi alle prescrizioni e sono pertanto vietati.

1.4 DICHIARAZIONE DI CONFORMITÀ CE

Traduzione delle «EG-Konformitätserklärung (Original)». Con la presente, la Otto Suhner GmbH, Trottäcker 50, D-79713 Bad Säckingen dichiara sotto la propria esclusiva responsabilità che il prodotto contrassegnato con il numero di serie o con il numero di lotto (vedi retro) è conforme alle specifiche delle direttive 2006/42/EG. Norme applicate: EN ISO 12100, EN ISO 11148. Responsabile della documentazione: T. Fischer. D-Bad Säckingen, 10/2019. T. Fischer/Presidente di divisione *ff*



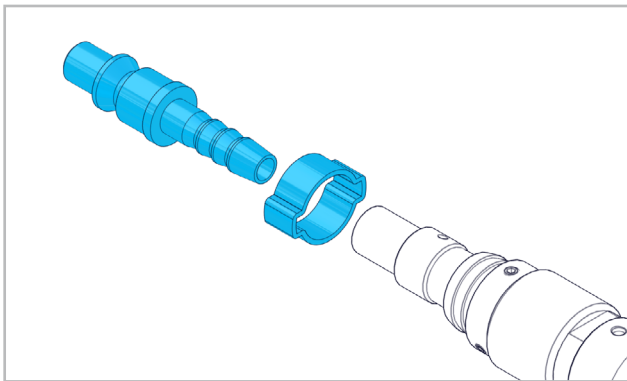
2. MESSA IN SERVIZIO

2.1 PRIMA DELLA MESSA IN FUNZIONE



Utilizzare aria compressa oleosa (vedi anche qualità dell'aria al seguente punto 2.3). Sono da osservare le prescrizioni specifiche per le diverse nazioni.

2.1.1 MONTAGGIO DELLA GUAINA DEL TUBO



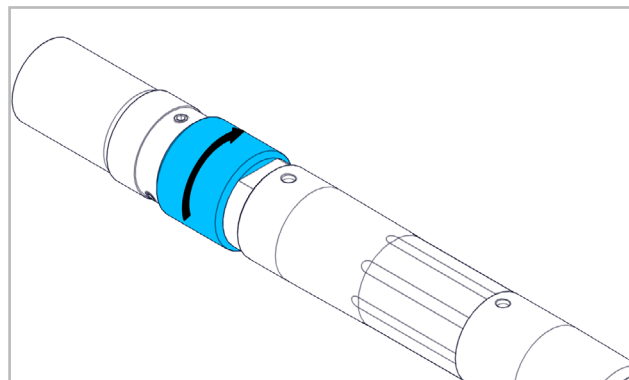
Montaggio della guaina del tubo Ø minimo 4.5mm (ottenibile quale accessorio, n. d'art. 90805100).

2.2 MESSA IN SERVIZIO



Prima di collegare la macchina all'alimentazione di aria compressa, portare la valvola rotante nella posizione «OFF». La macchina può essere inserita solo con la chiusura e l'utensile montati correttamente.

2.2.1 ACCESIONE/SPEGNIMENTO



Inserimento della macchina ruotando nella direzione indicata dalla freccia fino all'arresto. Disinserimento ruotando in senso opposto.



Prima di interrompere l'alimentazione di aria compressa portare sempre la macchina nella posizione «OFF» per evitare un inserimento involontario.

2.3 DATI SULLE PRESTAZIONI

Pressione	massimo 6.3bar
Potenza	110W
Consumo d'aria alla potenza max.	0.29m ³ /min
Consumo d'aria in minimo	0.31m ³ /min
Impostazione oiler inattività	ca. 1-2 gocce/min
Regime minimo	77000min ⁻¹
Ø massimo di utensile	10mm
Ø massimo della pinza di serraggio	3mm / 1/8"
Livello di pressione sonora EN ISO 15744	71.9dB(A), K=3dB(A)
Vibrazione EN ISO 28927-12	1.54m/s ² , K=0.65m/s ²
Qualità dell'aria DIN ISO 8573-1	2/4/4
Peso con tubo flessibile	0.310kg

2.4 CONDIZIONI DI IMPIEGO

Temperatura d'esercizio: 0 a +40 ° C

Umidità relativa: 95% a + 10 ° C senza condensa



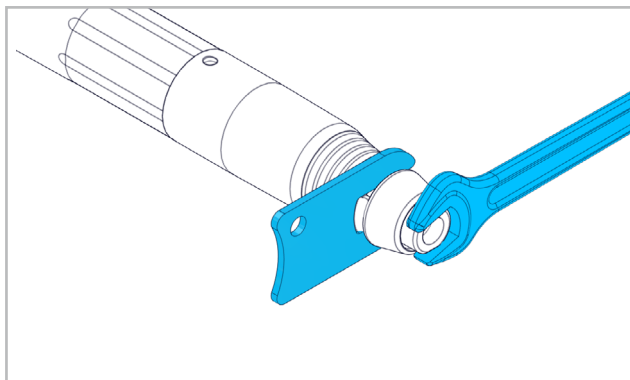
3. MANIPOLAZIONE / IMPIEGO

3.1 UTENSILI

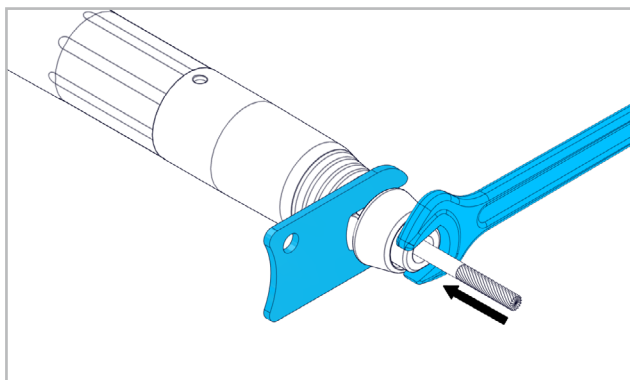


Montare esclusivamente utensili puliti!

3.1.1 MONTAGGIO/DESMONTAGGIO DELL'UTENSILE



Fissare il mandrino alla superficie della chiave con una chiave e allentare il dado di bloccaggio.



Inserire il gambo di serraggio dell'utensile nella pinza portautensili fin quando possibile. Serrare la pinza portautensili.

3.2 MODALITÀ DI LAVARO



In caso di calo dell'aria compressa portare la valvola rotante nella posizione «OFF»! Al fine di ottenere un risultato di lavoro ottimale, muovere l'utensile con una leggera pressione in avanti e indietro. Una pressione eccessiva diminuisce l'efficienza della macchina e la durata di vita dell'utensile.



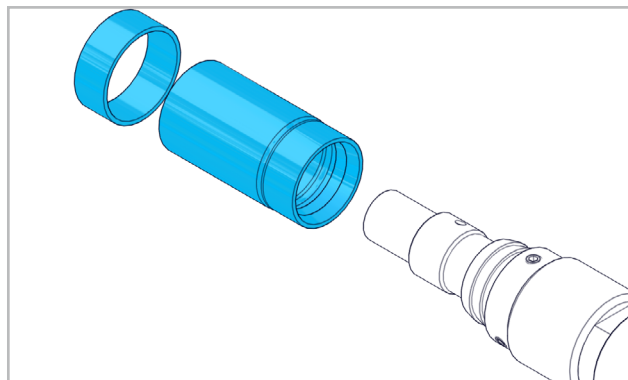
4. SERVIZIO / MANUTENZIONE

4.1 MANUTENZIONE PREVENTIVA



Controllare periodicamente e dopo ogni lavoro di manutenzione il regime minimo senza inserire utensili. Anche se la macchina funziona ancora in modo perfetto, periodicamente ogni 300-400 ore circa di esercizio, o comunque almeno una volta all'anno, un esperto deve smontare e pulire il motore e controllare se le quattro guide scorrevoli sono usurate.

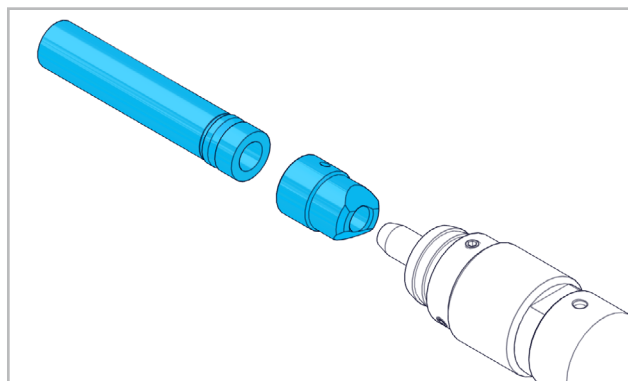
4.1.1 SOSTITUZIONE DEL TUBO DI ESPULSIONE DELL'ARIA



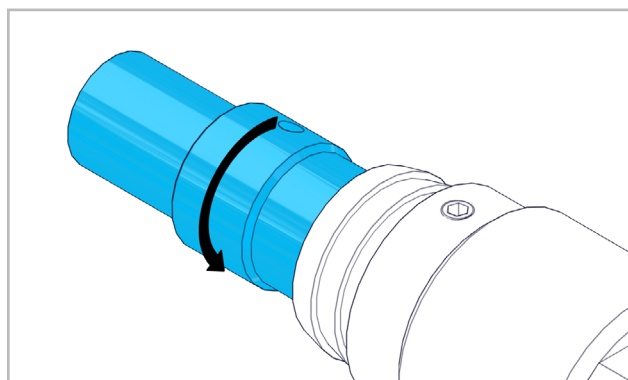
Tirando verso l'anello. Rimuovere il tubo di espulsione dell'aria. Montare il nuovo tubo di espulsione dell'aria a filo e ritirare l'anello di nuovo.

4.1.2 SOSTITUZIONE DEL TUBO DI ALIMENTAZIONE DELL'ARIA

Togliere il flessibile per l'aria di scarico (vedere punto 4.1.1).



Svitare il dado per flessibili. Estrarre il flessibile aria di alimentazione dal dado per flessibili. Inserire il nuovo flessibile aria di alimentazione nel dado per flessibili in modo che sia a livello.



Avvitare il dado per flessibili con il flessibile aria di alimentazione sul corpo della valvola.

DE

FR

EN

IT

ES

PT

NL

SE

FI

CZ

PL

CN



1. INDICACIONES RELATIVAS A SEGURIDAD

1.1 INDICACIÓN GENERAL RELATIVA A SEGURIDAD

La presente documentación técnica es válida para la siguiente máquina LSA 79.



La máquina debe ser manejada únicamente por personal cualificado.

1.2 USO CONFORME AL PRE-VISTO

Las máquinas están previstas para cortar, desbastar y cepillar materiales de metal y piedra.

1.3 USO NO CONFORME AL PREVISTO



Todo uso distinto a lo descrito en el punto 1.2 se considera no conforme al previsto, por lo que no está permitido.

1.4 DECLARACIÓN DE CONFORMIDAD CE

Traducción del «EG-Konformitätserklärung (Original)». Otto Suhner GmbH, Trottäcker 50, D-79713 Bad Säckingen declara bajo su única responsabilidad que el producto con el N° de serie o N° de lote (véase la parte posterior) se halla en conformidad con la Directiva 2006/42/EG. Normas técnicas armonizadas: EN ISO 12100, EN ISO 11148. Representante autorizado: T. Fischer. D-Bad Säckingen, 10/2019. T. Fischer/Director de División *TF*



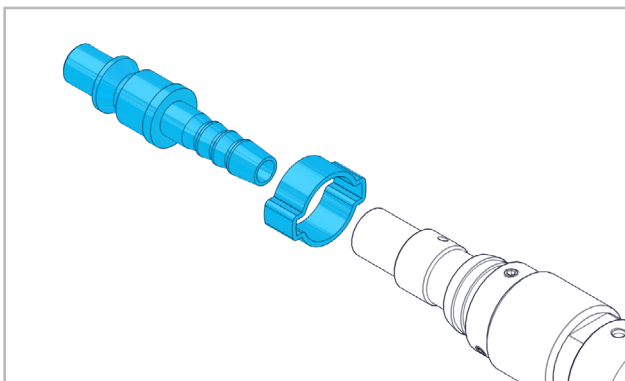
2. PUESTA EN SERVICIO

2.1 ANTES DE LA PUESTA EN SERVICIO



Utilizar aire comprimido lubricado (ver también la calidad del aire en el Punto 2.3). Observar las disposiciones legales específicas del país.

2.1.1 MONTAJE DEL RACOR RÁPIDO



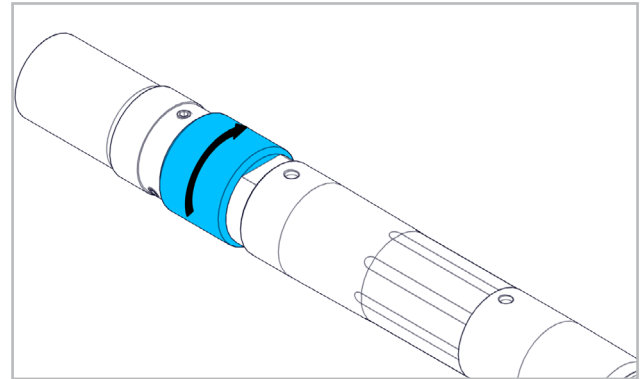
Montaje del racor rápido Ø interno min. 4.5mm (como pieza de recambio, Art°.N°. 90805100).

2.2 PUESTA EN SERVICIO



Antes de conectar la máquina con la alimentación de aire a presión, ajustar la válvula rotatoria en la posición «Desconectado». La máquina sólo se puede conectar con el cierre y la herramienta montados correctamente.

2.2.1 CONECTAR/DESCONECTAR



Conectar la máquina girando en el sentido que indica la flecha hasta el tope. Desconectar girando en sentido contrario.



Antes de la interrupción de la alimentación de aire a presión se debe ajustar siempre la máquina en la posición «Desconectado» para evitar una desconexión no intencionada.

2.3 DATOS DE RENDIMIENTO

Presión	máx. 6.3bar
Potencia	110W
Consumo de aire con potencia máxima	0.29m³/min
Consumo de aire al ratentí	0.31m³/min
Ajuste de ralenti con engrasador	alrededor de 1-2 gotas/min
Velocidad en vacío	77000min ⁻¹
Diámetro máx. del útil	10mm
Diámetro máx. de la pinza de apriete	3mm / 1/8"
Nivel de presión sonora EN ISO 15744	71.9dB(A), K=3dB(A)
Vibración EN ISO 28927-12	1.54m/s², K=0.65m/s²
Calidad del aire DIN ISO 8573-1	2/4/4
Peso con tubo flexible	0.310kg

2.4 CONDICIONES DE USO

Gama de temperaturas en servicio: 0 a +40 ° C

Humedad relativa del aire: 95% a +10 ° C sin condensación



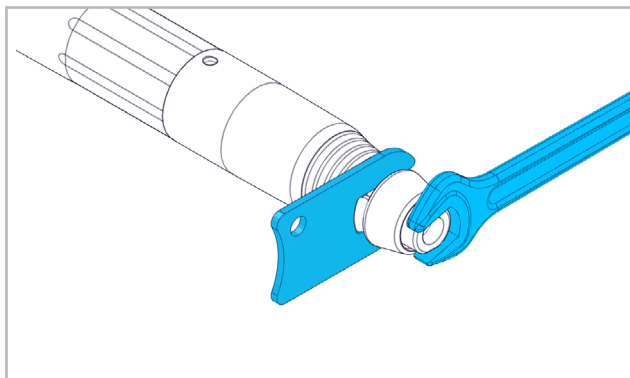
3. MANEJO / OPERACIÓN

3.1 ÚTILES

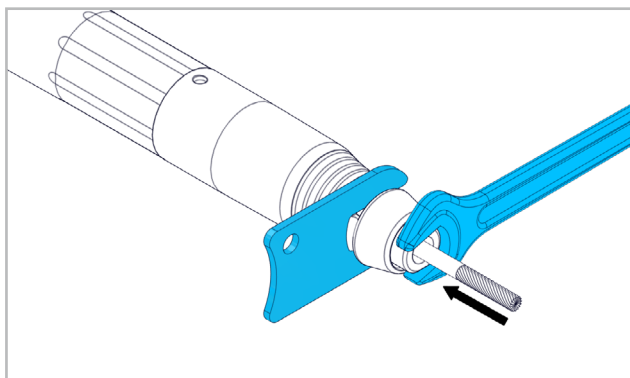


Montar únicamente útiles limpios!

3.1.1 CAMBIO/MONTAJE DEL ÚTIL



Sujetar el husillo por las caras de agarre con una llave y soltar la tuerca de sujeción.



Introducir el vástago de sujeción del útil al máximo en la pinza de apriete. Apretar la pinza de apriete.

3.2 INSTRUCCIONES DE TRABAJO



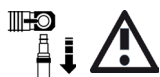
En caso de fallo en el aire comprimido, ajustar la válvula rotatoria en la posición «desconectado»!

Para conseguir un resultado de lijado óptimo, mover el útil uniformemente en todas direcciones ejerciendo una ligera presión. Si se ejerce una presión excesiva disminuyen el rendimiento de la máquina y la duración del útil.



4. MANTENIMIENTO / ENTRETENIMIENTO

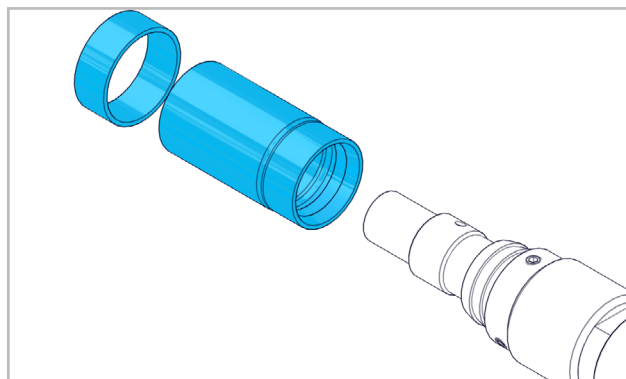
4.1 MANTENIMIENTO PREVENTIVO



Periódicamente y después de cada mantenimiento, controlar la velocidad en vacío, con la herramienta desmontada. Incluso aunque la máquina funcione perfectamente y sin problemas, se debe encargar el desmontaje del motor, su limpieza y la comprobación del desgaste del pasador

a personal técnico especializado, cada 300-400 horas de trabajo aprox. o una vez al año como mínimo.

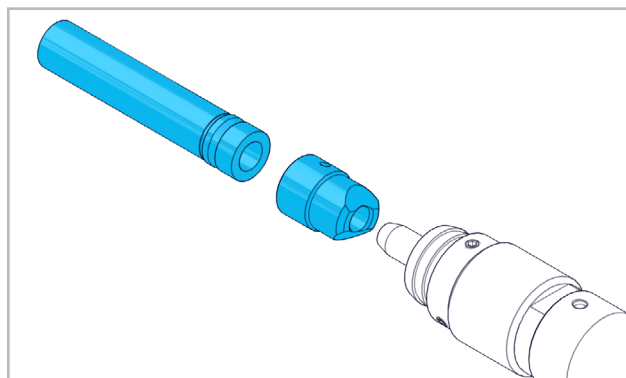
4.1.1 SUBSTITUCIÓN DE LA MANGUERA DE ESCAPE



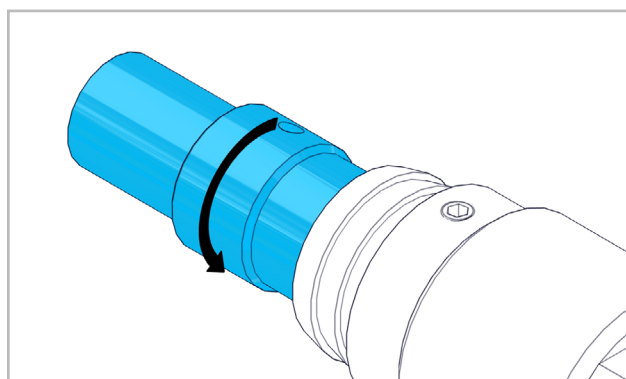
Tirar del anillo inverso hacia atrás. Retirar la manguera de escape. Montar la nueva manguera de escape a ras y cubrir de nuevo el anillo inverso.

4.1.2 SUBSTITUCIÓN DE LA MANGUERA DE SUMINISTRO

Extraiga la manguera de escape (véase el punto 4.1.1).



Desenroscar la tuerca de manguera. Extraer la manguera de suministro de la tuerca de manguera. Introducir la nueva manguera de suministro en la tuerca de manguera al ras.



Desenroscar la tuerca de manguera junto con la manguera de suministro del cuerpo de válvula.

DE

FR

EN

IT

ES

PT

NL

SE

FI

CZ

PL

CN



1. INDICAÇÕES SOBRE SEGURANÇA

1.1 INDICAÇÕES GERAIS SOBRE A TÉCNICA DE SEGURANÇA

Este Manual de Instruções só é válido para a seguinte máquina LSA 79.



Só pessoal qualificado deverá utilizá-las.

1.2 UTILIZAÇÃO CORRECTA PARA OS FINS PREVISTOS

Estas máquinas destinam-se a ser utilizadas para cortar, desbastar e rebarbar materiais metálicos ou de pedra

1.3 UTILIZAÇÃO INCORRECTA



Qualquer outra utilização diferente das descritas no ponto 1.2, será considerada como não apropriada e não será, portanto, permitida.

1.4 DECLARAÇÃO CE DE CONFORMIDADE

Tradução do «EG-Konformitätserklärung (Original)».

Otto Suhner GmbH, Trottäcker 50, D-79713 Bad Säckingen declara, pela presente, sob sua exclusiva responsabilidade, que o produto com os números de série e de lote indicados (no verso), cumpre os requisitos das directivas europeias 2006/42/EG. Normas aplicadas: EN ISO 12100, EN ISO 11148. Subscritor do documento: T. Fischer. D-Bad Säckingen, 10/2019. T. Fischer/Gerente da Divisão

T. Fischer



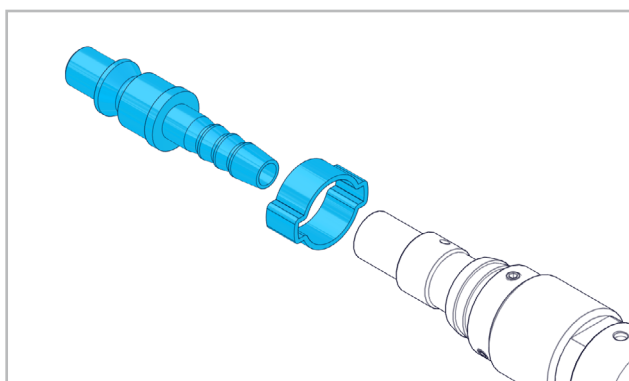
2. ARRANQUE INICIAL

2.1 ANTES DO ARRANQUE INICIAL



Utilizar ar comprimido lubrificado (ver também a qualidade do ar no Ponto 2.3). Respeitar as normas nacionais e locais.

2.1.1 MONTAGEM DO RACOR RÁPIDO



Montagem do racor rápido diâmetro interno máximo 4.5mm (como peça sobresselente, Art°.N°. 90805100).

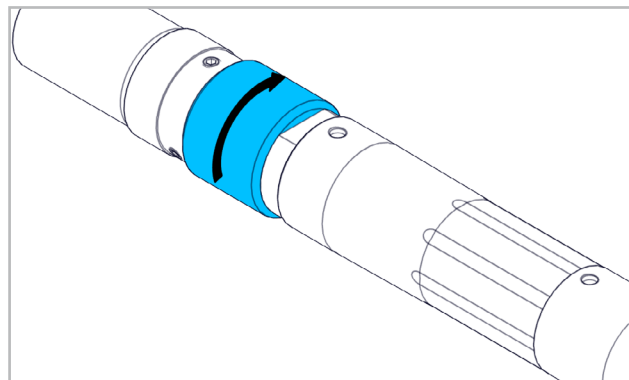
2.2 ARRANQUE INICIAL



Antes de ligar a máquina ao circuito de alimentação de ar comprimido, colocar a válvula rotativa na posição «DESL»!

A máquina só pode ser ligada estando o fecho e a ferramenta montados correctamente.

2.2.1 LIGAR À CORRENTE/DESLIGAR DA CORRENTE



Ligar a máquina rodando até ao limite no sentido da seta. Desligar rodando no sentido inverso.



Antes de desligar a alimentação do ar comprimido, colocar sempre a máquina na posição «DESL» para evitar a sua religação inadvertida.

2.3 CARACTERÍSTICAS TÉCNICAS

Pressão	máx. 6.3bar
Potência	110W
Consumo de ar con potência máx.	0.29m ³ /min
Consumo de ar na operação no-load	0.31m ³ /min
Definir ocioso lubrificador	cerca 1-2 gotas/min
Velocidade em vazio	77000min ⁻¹
Ø máximo da ferramenta	10mm
Ø máximo da bucha de aperto	3mm / 1/8"
Nível de pressão sonora EN ISO 15744	71.9dB(A), K=3dB(A)
Vibração EN ISO 28927-12	1.54m/s ² , K=0.65m/s ²
Qualidade do ar DIN ISO 8573-1	2/4/4
Oesi vom mangueira	0.310kg

2.4 CONDIÇÕES DE OPERAÇÃO

Gama de temperaturas em operação: 0 a +40 ° C

Máxima humidade relativa do ar: 95% a + 10 ° C sem condensação



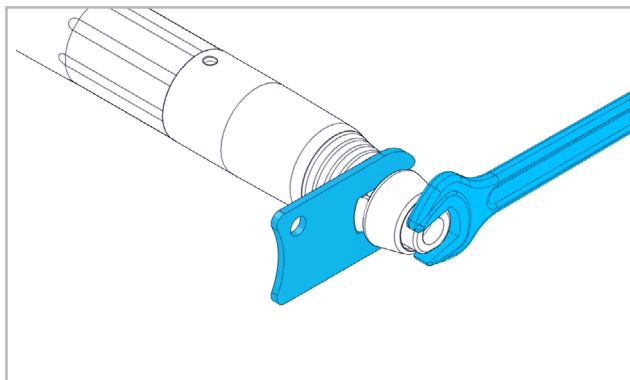
3. UTILIZAÇÃO / OPERAÇÃO

3.1 FERRAMENTAS

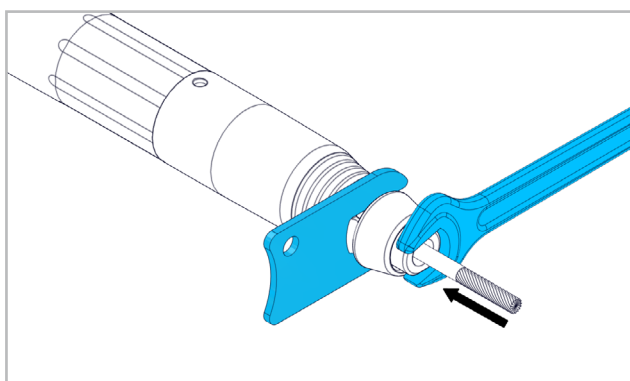


Montar só ferramentas limpas!

3.1.1 MONTAGEM/MUDANÇA DE FERRAMENTA



Imobilizar o fuso com uma chave, aplicando-a na zona a ela destinada, e soltar a porca de aperto com outra chave de boca.



Enfiar o encabadouro do acessório o mais possível na pinça de aperto. Apertar a pinça de aperto.

3.2 INDICAÇÕES PARA O TRABALHO



Se ocorrer uma falha no sistema de ar comprimido, colocar a válvula rotativa na posição (DESL)! Para se obter um resultado óptimo, mover a ferramenta regularmente de um lado para outro e com uma pressão ligeira. Uma pressão excessiva diminui a capacidade de trabalho da máquina e a duração de vida de ferramenta.



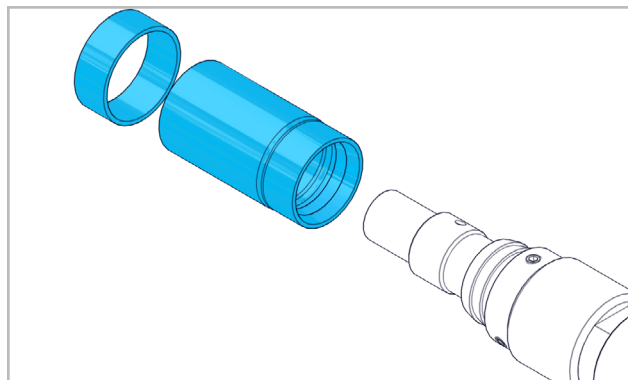
4. SERVIÇO / MANUTENÇÃO

4.1 MANUTENÇÃO PREVENTIVA



Controlar o ralenti sem ferramenta montada, periodicamente, e depois de cada manutenção. Mesmo que a máquina continue a trabalhar sem qualquer anomalia, é aconselhável que, após cada 300-400 horas de serviço, ou, pelo menos, uma vez por ano, um profissional especializado desmonte, limpe o motor e verifique o desgaste das quatro corredeiras.

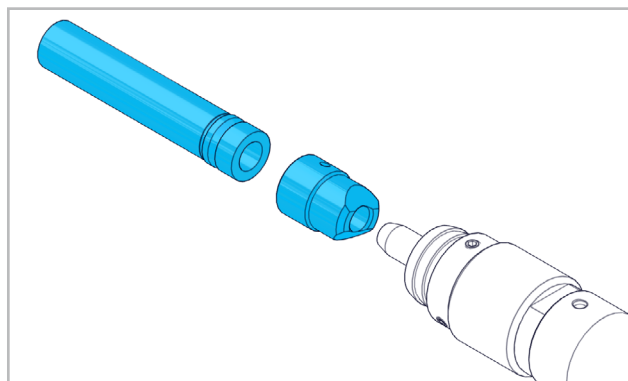
4.1.1 SUBSTITUIÇÃO DA MANGUEIRA DE ESCAPE



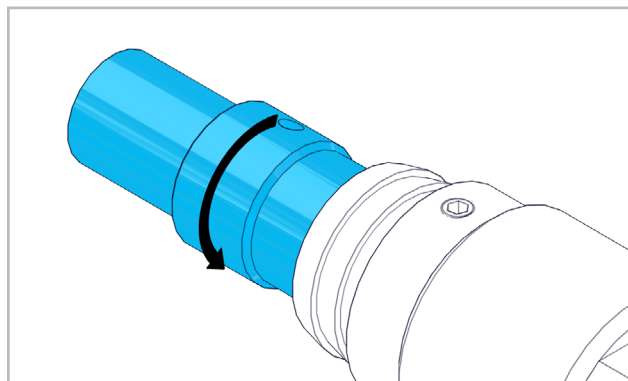
Sacar o anel puxando-o para trás. Remover a mangueira de escape. Montar a mangueira de escape nova de modo a ficar bem justa e apertar o anel por cima.

4.1.2 SUBSTITUIÇÃO DA MANGUEIRA DE ALIMENTAÇÃO

Remover a mangueira de escape (ver ponto 4.1.1).



Desapertar e tirar a porca da mangueira. Sacar da porca a respectiva mangueira de alimentação. Enfiar a mangueira de alimentação nova na porca da mangueira de modo a ficar bem justa.



Enroscar a porca da mangueira juntamente com a mangueira de alimentação no corpo da válvula.



1. VEILIGHEIDSinSTRUCTIES

1.1 ALGEMENE VEILIGHEIDSTECHNISCHE INSTRUCTIES

Deze bedieningshandleiding geldt voor de machine LSA 79.



Uitsluitend gekwalificeerd personeel mag de machines onderhouden.

1.2 VOORGESCHREVEN GEBRUIK

De machine is bedoeld voor het doorslijpen, schrapen en borstelen van metaal en steen.

1.3 NIET-VOORGESCHREVEN GEBRUIK



Alle andere dan onder 1.2 beschreven toepassingen gelden als niet-voorgeschreven gebruik en zijn daarom niet toegestaan.

1.4 EG-CONFORMITEITSVERKLARING

Vertaling van de «EG-Konformitätserklärung (Original)». Otto Suhner GmbH, Trottäcker 50, D-79713 Bad Säckingen verklaart hierbij in eigen verantwoordelijkheid dat het product met serie- of chargenr. (zie achterzijde) voldoet aan de eisen zoals gesteld in de richtlijnen 2006/42/EG. Toegepaste normen: EN ISO 12100, EN ISO 11148. Gevolmachtigde persoon voor de documentatie: T. Fischer. D-Bad Säckingen, 10/2019. T. Fischer/Afdelingschef



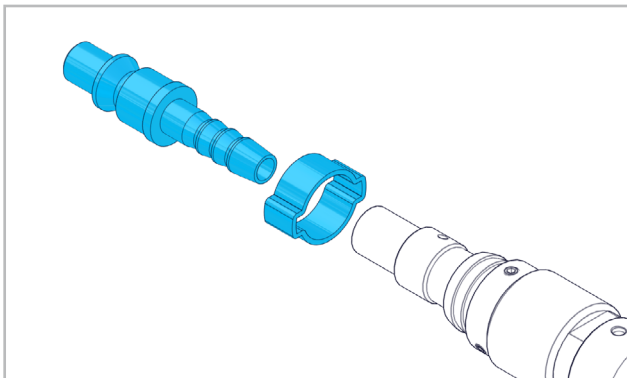
2. INBEDRIJFSTELLING

2.1 VOOR DE INBEDRIJFSTELLING



Gebruik geolieerde perslucht (zie ook luchtkwaliteit bij punt 2.3). Neem de nationale voorschriften in acht.

2.1.1 MONTAGE VAN HET SLANGMONDSTUK



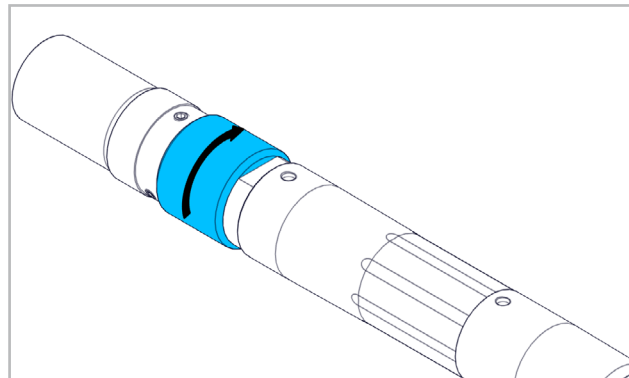
Montage van het slangmondstuk binnen-Ø min. 4.5mm (art.nr. 90805100 als accessoire verkrijgbaar).

2.2 INBEDRIJFSTELLING



Voor de machine met de persluchttoevoer wordt verbonden, draaiklep op positie ,uit' zetten! De machine mag enkel met correct geplaatste sluiting en werktuig ingeschakeld worden.

2.2.1 INSCHAKELLEN/UITSCHAKELLEN



De machine inschakelen door in de richting van de pijl tot de aanslag te draaien. Uitschakelen door te draaien in tegengestelde richting.



Innan tryckluftsförsörjningen avbryts måste den roterande ventilen alltid ställas på position «UIT» för att förhindra en oavsiktlig påkoppling.

2.3 CAPACITEITGEGEVENS

Druk	max. 6.3bar
Vermogen	110W
Luchtverbruik bij max. vermogen	0.29m ³ /min
Luchtverbruik bij onbelaste werking	0.31m ³ /min
Instelling smeerpot bij onbelaste werking	ongeveer 1-2 druppels/min
Leeglooptoerental	77000min ⁻¹
Max. Ø werktuig	10mm
Max. Ø spantangen	3mm / 1/8"
Geluidsdrumniveau EN ISO 15744	71.9dB(A), K=3dB(A)
Vibratie EN ISO 28927-12	1.54m/s ² , K=0.65m/s ²
Luchtkwaliteit DIN ISO 8573-1	2/4/4
Gewicht met slang	0.310kg

2.4 BEDRIJFSVOORWAARDEN

Temperatuurbereik werking: 0 tot +40 °C
 Relatieve luchtvochtigheid: 95% bij +10 °C, niet condenserend



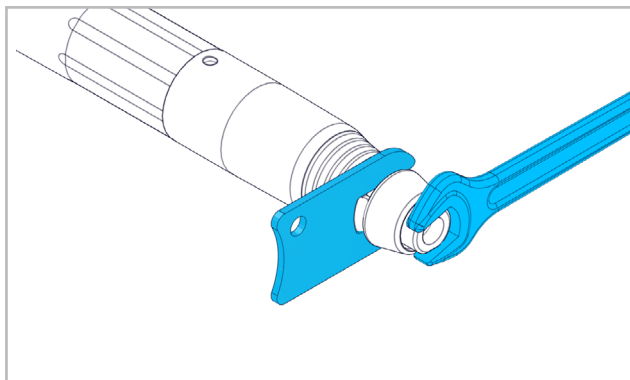
3. BEDIENING / WERKING

3.1 WERKTUIGEN

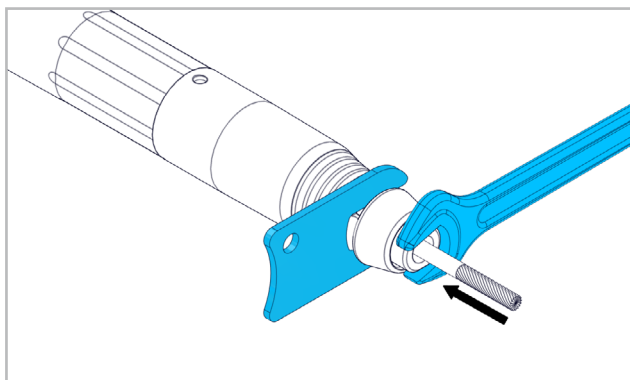


Monteer uitsluitend schone werktuigen!

3.1.1 VERVANGING/MONTAGE VAN HET WERKTUIG



Houd de spindel met de houder vast aan het sleutelvlak en maak de spanmoer los.



Spanschacht van het gereedschap zo ver mogelijk in de spantang steken. Spantang aantrekken.

3.2 ARBEITSHINWEISE



Bij persluchtuitval de draaiklep op positie «Uit» zetten! Beweeg het werktuig onder lichte druk gelijkmatig heen en weer voor een optimaal slijpresultaat. Te sterke druk vermindert het prestatievermogen van de machine en verkort de levensduur van het werktuig.



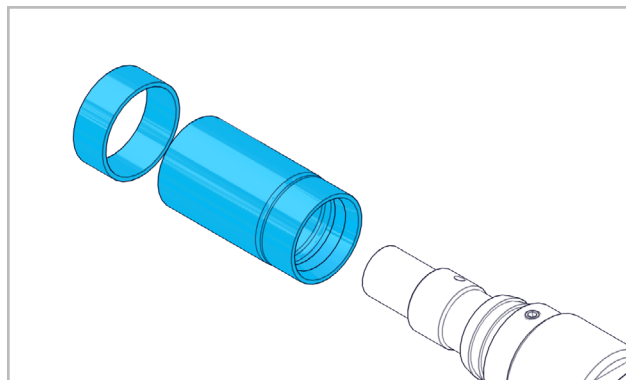
4. REPARATIE/ONDERHOUD

4.1 PREVENTIEF ONDERHOUD



Controleer het stationair toerental periodiek en na elk onderhoud. Zelfs als de machine nog perfect werkt, moet een deskundige regelmatig na ca. 300-400 werkuren, maar minstens eenmaal per jaar, de motor demonteren, reinigen en de vier schuifkleppen op slijtage controleren.

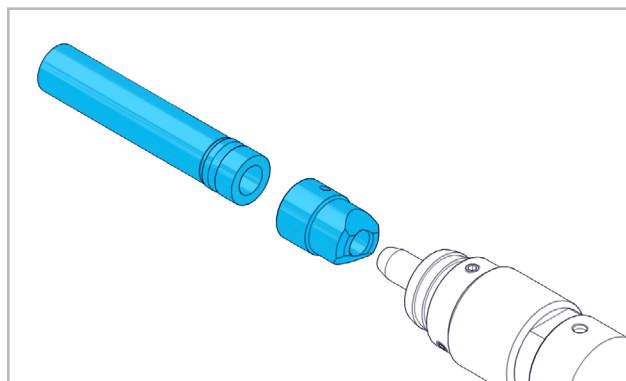
4.1.1 LUCHTAFVOERSLANG VERVANGEN



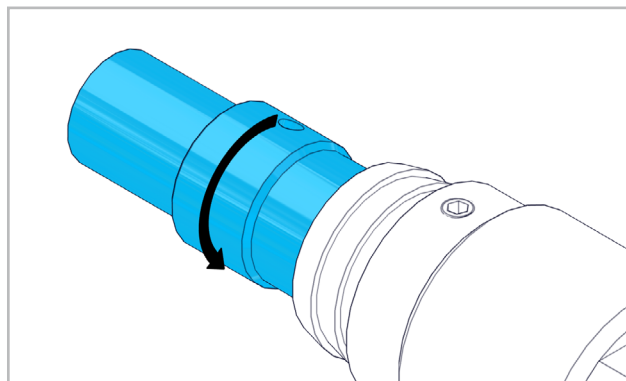
Ring naar beneden aftrekken. Luchtafvoerslang verwijderen. Nieuwe luchtafvoerslang vlak monteren en ring weer erover trekken.

4.1.2 LUCHTTOEVOERSLANG VERVANGEN

Luchtafvoerslang verwijderen (zie punt 4.1.1).



Slangmoer losschroeven Luchttoevoerslang uit de slangmoer halen. Nieuwe luchttoevoerslang vlak in de slangmoer aanbrengen.



Slangmoer met luchttoevoerslang op het ventiel schroeven.



1. SÄKERHETSINFORMATION

1.1 ALLMÄN SÄKERHETSINFORMATION

Denna användarhandbok är giltig för maskinen LSA 79.



Endast kvalificerad personal har tillåtelse att hantera denna maskin.

1.2 ÄNDAMÅLSENLIG ANVÄNDNING

Maskinen är avsedd för kapning, brotschning och borstning av metall- och stenmaterial.

1.3 Icke ÄNDAMÅLSENLIG ANVÄNDNING



Alla användningar som inte har beskrivits under punkt 1.2 är icke ändamålsenliga och därför icke tillåtna.

1.4 EG-KONFORMITETSFÖRKLARING

Översättning av den «EG-Konformitetsdeklaration (Original)».

Otto Suhner GmbH, Trottäcker 50, D-79713 Bad Säckingen förklarar härmed på eget ansvar att produkten med serienummer och chargenummer (se baksidan) motsvarar kraven av direktivet 2006/42/EG. Använda normer: EN ISO 12100, EN ISO 11148. Dokument-fullmäktige: T. Fischer. D-Bad Säckingen, 10/2019. T. Fischer/ avdelningschef

T. Fischer



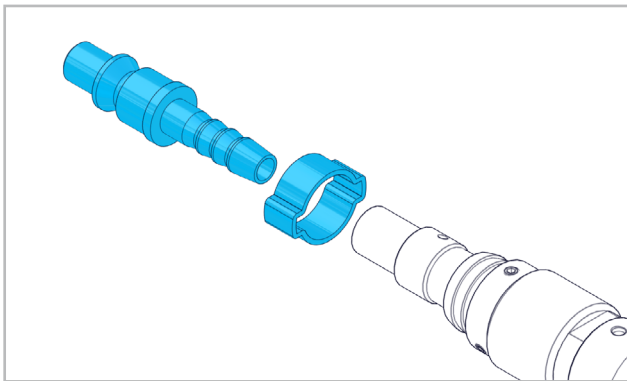
2. IDRIFTTAGNING

2.1 FÖRE IDRIFTTAGNINGEN



Använd oljad tryckluft (se även luftkvalitet under avsnitt 2.3). Beakta de specifika nationella föreskrifterna.

2.1.1 MONTERINGEN AV SLANGSOCKELN



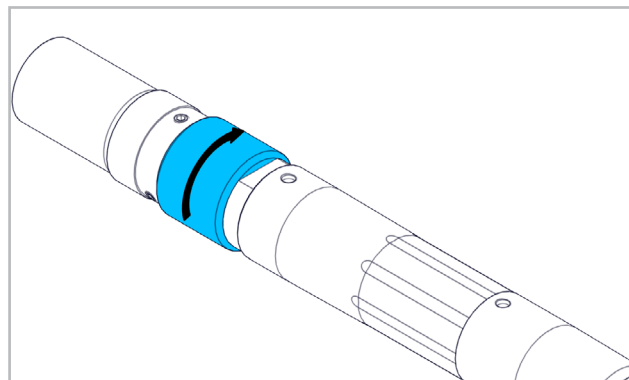
Monteringen av slangsockeln inre Ø min. 4.5mm (kan köpas som tillbehör, artikelnummer 90805100).

2.2 IDRIFTTAGNING



Innan maskinen kopplas till tryckluftsförsörjningen måste den roterande ventilen ställas på position «från»! Maskinen får bara kopplas på om förslutningen och verktyget har monterats korrekt.

2.2.1 KOPPLA TILL/FRÅN



Slå på maskinen genom en vridning i pilriktning ända fram till anslaget. Frånkoppling av maskinen genom en motvridning.



Innan tryckluftsförsörjningen avbryts måste den roterande ventilen alltid ställas på position «från» för att förhindra en oavsiktlig påkoppling.

2.3 PRESTANDADATA

Tryck	max. 6.3bar
Prestanda	110W
Luftförbrukning vid max. prestanda	0.29m ³ /min
Luftförbrukning vid tomgång	0.31m ³ /min
Inställning av smörjaren i tomgång	ca 1-2 droppar/min
Tomgångsvarvtal	77000min ⁻¹
Max. verktygs-Ø	10mm
Max. chuckar-Ø	3mm / 1/8"
Ljudtrycksnivå EN ISO 15744	71.9dB(A), K=3dB(A)
Vibration EN ISO 28927-12	1.54m/s ² , K=0.65m/s ²
Luftkvalitet DIN ISO 8573-1	2/4/4
Vikt med slang	0.310kg

2.4 DRIFTSVILLKOR

Temperaturområde drift: 0 tot +40 °C

Relativ luftfuktighet: 95% vid +10 °C, ej kondenserande



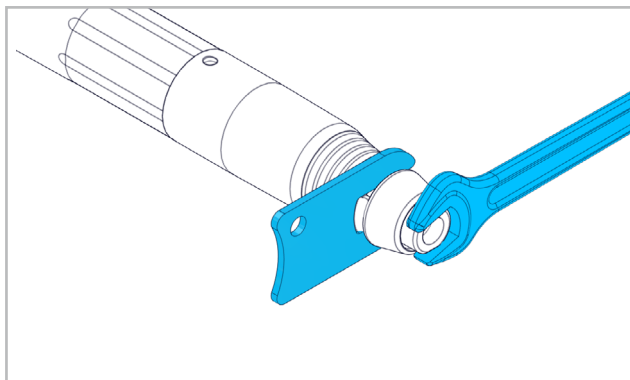
3. HANTERING / DRIFT

3.1 VERKTYG

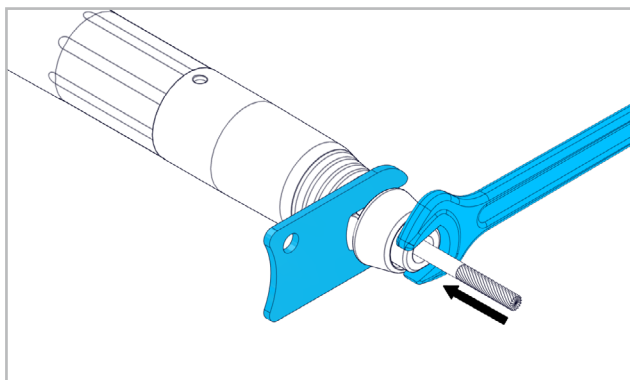


Montera endast rena verktyg!

3.1.1 BYTE/MONTERING AV VERKTYGET



Håll fast spindeln med en hållare vid nyckelytan och lossa spännmuttern.



Stick in verktygets spänskraft så långt som möjligt i spännhylschucken. Dra fast spännhylschucken.

3.2 ARBETSANVISNINGAR



Vid bortfall av tryckluften ställs den roterande ventilen på position «från»! För att uppnå ett optimalt slipresultat, rör verktyget fram och tillbaka med jämna rörelser och lätt tryck. Ett för högt tryck reducerar maskinens prestationsförmåga och verktygets livslängd.



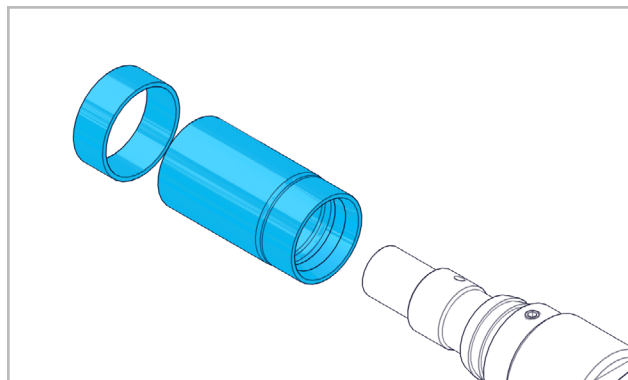
4. UNDERHÅLL / SKÖTSEL

4.1 FÖREBYGGANDE UNDERHÅLL



Kontrollera tomgångshastigheten regelbundet och efter varje underhåll. Även om maskinen fortfarande fungerar felritt borde motorn periodiskt efter ca.- 300-400 arbetstimmar, dock minst en gång om året monteras ut, rengöras och de fyra sliden kontrolleras angående slitage.

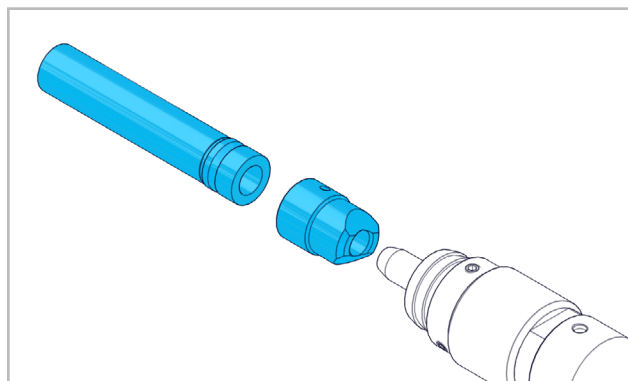
4.1.1 BYTE AV SLANGEN FÖR FRÅNLUFT



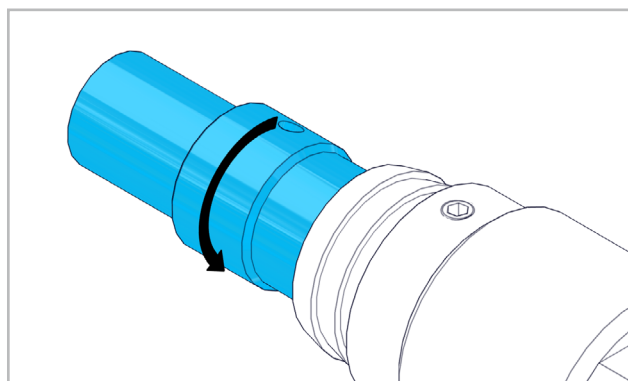
Ringen kan tas loss bakåt. Demontera frånluftsslangen. Den nya frånluftsslangen monteras slätt och ringen sättes fast igen.

4.1.2 BYTE AV SLANGEN FÖR TILLUFT

Demontera slangen för tilluft (se avsnitt 4.1.1).



Skruva loss slangmuttern. Dra ur tilluftsslangen ur slangmuttern. För in den nya tilluftsslangen i slangmuttern.



Slangmuttern med tilluftsslangen skruvas på ventilhuset.



1. TURVALLISUUSOHJE

1.1 YLEINEN TURVATERKNINEN OHJE

Tämä käyttöohje koskee LSA 79-konetta.



Vain pätevä henkilöstö saa käsitellä konetta.

1.2 MÄÄRÄYSTENMUKAINEN KÄYTTÖ

Kone on tarkoitettu metalli- ja kivimateriaalien irrottamiseen, rouhintaan ja harjaamiseen.

1.3 MÄÄRÄYSTENVASTAINEN KÄYTTÖ



Kaikki muu kuin kohdassa 1.2 määritelty käyttö katsotaan määräystenvastaiseksi ja on sen vuoksi kiellettyä.

1.4 EY-VAATIMUSTENMUKAISUUSVAKUUTUS

Käännös «EG-Konformitätserklärung (Original)».

Otto Suhner GmbH, Trottäcker 50, D-79713 Bad Säckingen, vakuuttaa täten omalla vastuullaan, että tuote (katso sarja- tai eränumero sivun kääntöpuolelta) täyttää direktiivien 2006/42/EY vaatimukset. Noudatetut standardit: EN ISO 12100, EN ISO 11148. Dokumentaatiosta vastaava valtuutettu edustaja: T. Fischer. D-Bad Säckingen 10/2019, T. Fischer/divisioonan johtaja *TF*



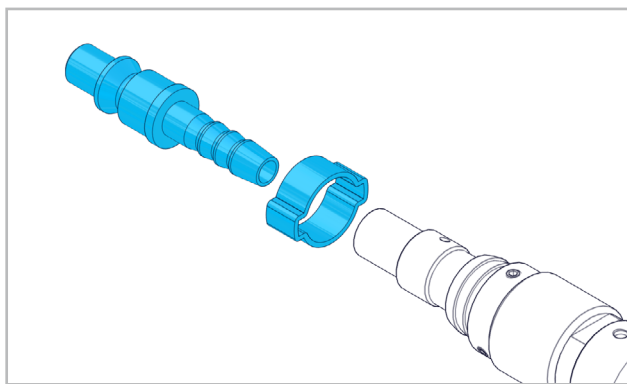
2. KÄYTTÖÖNOTTO

2.1 ENNEN KÄYTTÖÖNOTTOA



Käytä öljyttyä paineilmaa (katso myös ilmanlaatua koskevat tiedot kohdasta 2.3). Noudata maa-kohtaisia.

2.1.1 LETKUN LIITINHILSYN ASENNUS



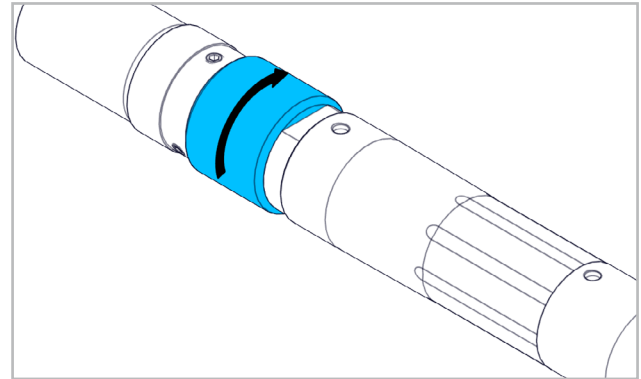
Letkuholkin asennus sisä-Ø vähint. 4.5mm (saatavana lisävarusteena, tuotenro 90805100).

2.2 KÄYTTÖÖNOTTO



Aseta kääntöventtiili asentoon «Pois» ennen kuin kone liitetään paineilman syöttöön! Koneen saa kytkeä päälle vain, kun sulku ja työkalu on asennettu oikein.

2.2.1 PÄALLE KYTKEMINEN / POIS KYTKEMINEN



Koneen kytkeminen päälle kiertämällä nuolen suuntaan vasteeseen asti. Kytkeminen pois päältä vastakkaiseen suuntaan kiertämällä.



Aseta kääntöventtiili aina ennen paineilman katkaisua asentoon «Pois päältä», jotta tahaton päälle kytkeminen vältetään.

2.3 SUORITUSKYKYTIEDOT

Paine	max. 6.3bar
Teho	110W
Ilmankulutus maksimiteholla	0.29m ³ /min
Ilmankulutus tyhjäkäynnillä	0.31m ³ /min
Voitelulaitteen asetus tyhjäkäynnissä	noin 1-2 tippaa/min
Tyhjäkäyntikierrosluku	77000min ⁻¹
Suurin työkalun halkaisija	10mm
Suurin kiristyspihdin halkaisija	3mm / 1/8"
Äänenpainetaso EN ISO 15744	71.9dB(A), K=3dB(A)
Tärinä EN ISO 28927-12	1.54m/s ² , K=0.65m/s ²
Ilmanlaatu DIN ISO 8573-1	2/4/4
Paino letkun kanssa	0.310kg

2.4 KÄYTTÖOLOSUHTEET

Käyttölämpötila-alue: 0 bis +40°C

Suhteellinen ilmankosteus: 95% / +10°C ei kondensaatiota



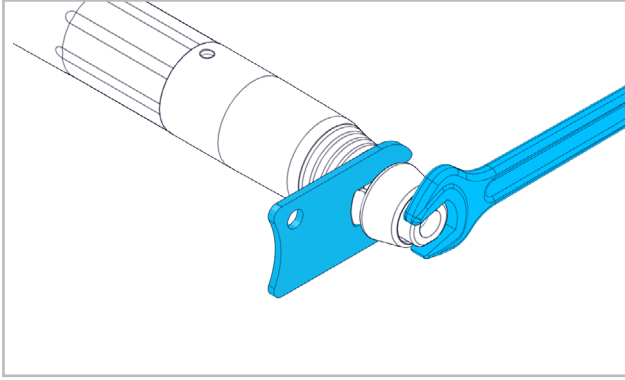
3. KÄSITTELY / KÄYTTÖ

3.1 TYÖKALUJA

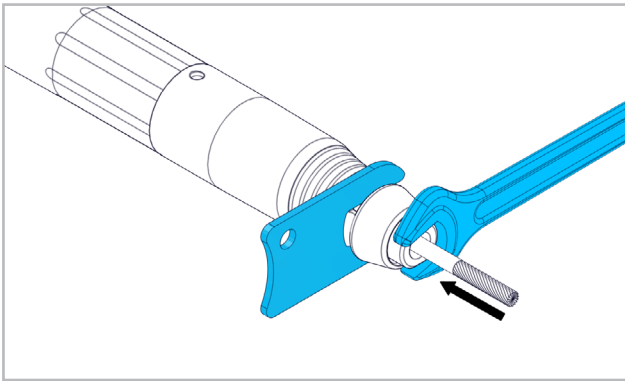


Asenna vain puhtaita työkaluja!

3.1.1 TYÖKALUJA VAIHTO/ASENNUS



Pitele karaa avainpinnasta pidikkeellä ja avaa kiristysmutteri.



Pistä työkalun kiinnitysvarsi mahdollisimman syvälle kiristysholkkiin. Kiristä kiristysholkki.

3.2 TYÖSKENTELYOHJEET



Jos paine laskee, aseta kääntöventtiili asentoon «Pois päältä!». Optimaalisen hiontatuloksen aikaansaamiseksi työkalua on liikutettava kevyesti painaen tasaisesti edestakaisin. Liian voimakas painaminen vähentää koneen tehoa ja lyhentää työkalun elinikää.



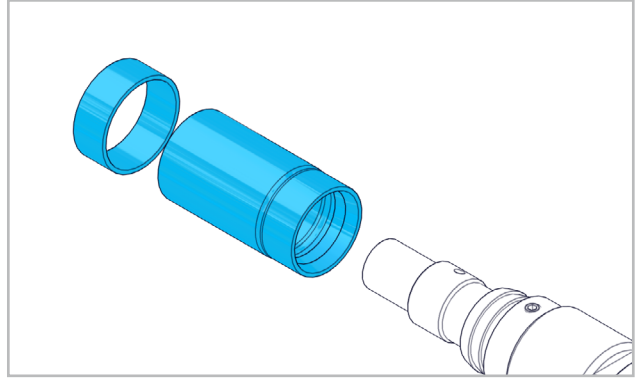
4. KUNNOSSAPITO / HUOLTO

4.1 ENNALTAEHKÄISEVÄ KUNNOSSAPITO



Tarkista joutokäyntinopeus säännöllisesti ja kunkin kunnossapidon jälkeen. Vaikka kone toimisikin vielä moitteettomasti, ammattihenkilöstön tulee purkaa ja puhdistaa moottori ja tarkastaa neljä luistia kulumisen varalta vähintään kerran vuodessa tai 300-400 käyttötunnin välein.

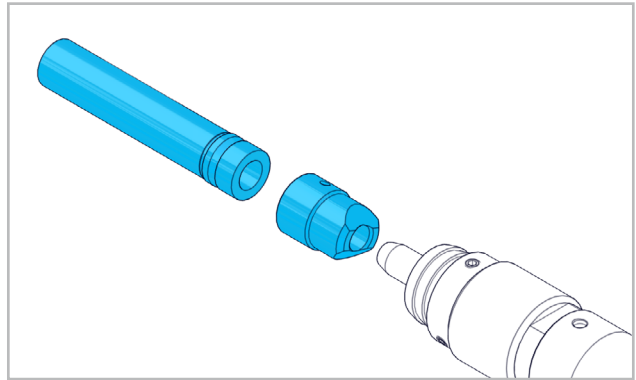
4.1.1 POISTOILMALETKUN VAIHTAMINEN



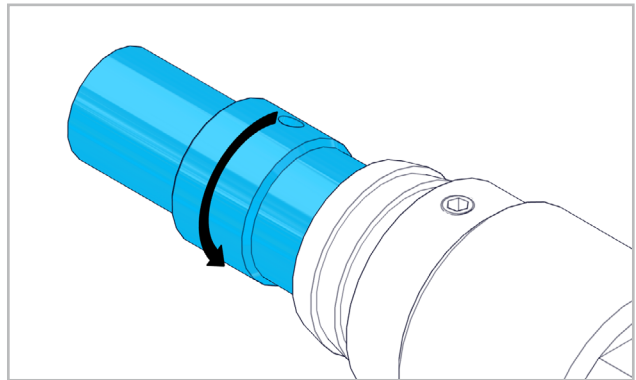
Irrota rengas vetämällä alaspäin. Poista poistoilmaletku. Asenna uusi poistoilmaletku tiiviisti ja vedä rengas takaisin sen päälle.

4.1.2 TULOILMALETKUN VAIHTAMINEN

Poista poistoilmaletku (katso kohta 4.1.1).



Kierrä letkumutteri irti. Vedä tuloilmaletku pois letkumutterista. Ohjaa uusi tuloilmaletku tiiviisti letkumutteriin.



Kierrä letkumutteri tuloilmaletkun kanssa venttiilirunkoon.



1. BEZPEČNOSTNÍ UPOZORNĚNÍ

1.1 VŠEOBECNÉ BEZPEČNOSTNÍ POKYNY

Tento návod k používání platí pro stroj LSA 79.

Se strojem smí manipulovat pouze kvalifikovaný personál.

1.2 POUŽITÍ V SOULADU S URČENÍM

Tento stroj je určen k řezání, hrubování a kartáčování kovových a kamenných materiálů.

1.3 POUŽITÍ V ROZPORU S URČENÍM

Všechny ostatní způsoby použití než ty popisované v bodě 1.2 jsou považovány za použití v rozporu s určením a nejsou proto přípustné.

1.4 ES PROHLÁŠENÍ O SHODĚ

Překlad «EG-Konformitätserklärung (Original)».

Otto Suhner GmbH, Trottäcker 50, D-79713 Bad Säckingen prohlašuje tímto na svou výlučnou odpovědnost, že tento výrobek se sériovým číslem nebo číslem šarže (viz zadní stranu) vyhovuje požadavkům směrnice 2006/42/EG. Aplikované normy: EN ISO 12100, EN ISO 11148. Osoba pověřená sestavením technické dokumentace: T. Fischer. D-Bad Säckingen, 10/2019.

T. Fischer/ředitel divize

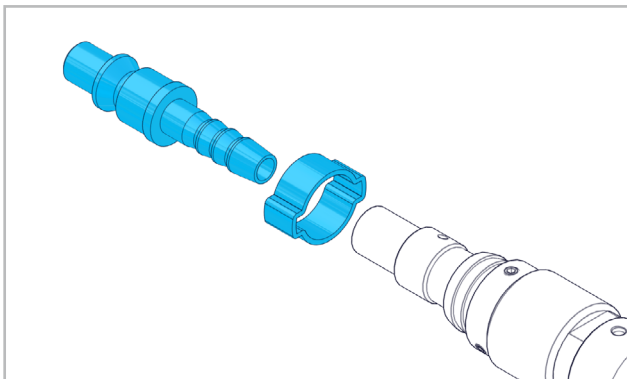


2. UVEDENÍ DO PROVOZU

2.1 PŘED UVEDENÍM DO PROVOZU

Používejte olejovaný stlačený vzduch (patrz również parametry powietrza w punkcie 2.3). Je třeba se řídit předpisy specifickými pro danou zemi.

2.1.1 MONTÁŽ HADICOVÉHO NÁTRUBKU



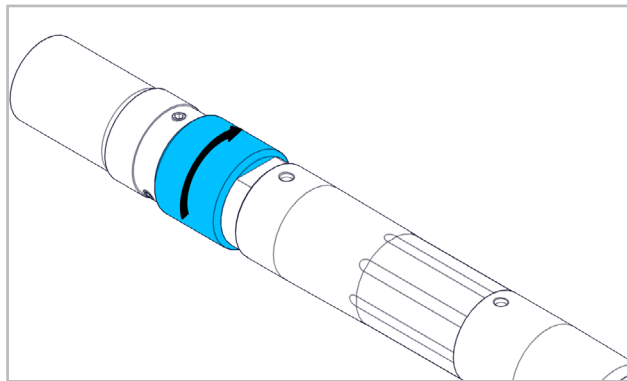
Montáž hadicového nátrubku vnitřní \varnothing min. 4.5mm (kdostání jako příslušenství, č. výr. 90805100).

2.2 UVEDENÍ DO PROVOZU



Dříve než propojíte stroj s přívodem stlačeného vzduchu, dejte otočný ventil do polohy «Vyp»! Stroj se smí zapnout pouze se správně namontovaným uzávěrem a nástrojem.

2.2.1 ZAPNUTÍ A VYPNUTÍ



Zapnutí stroje otočením ve směru šipky až nadoraz. Vypnutí otočením na opačnou stranu.



Před přerušením přívodu stlačeného vzduchu dejte otočný ventil vždy do polohy «Vyp», aby se zabránilo neúmyslnému zapnutí.

2.3 VÝKONOVÉ PARAMETRY

tlak	max. 6.3bar
Výkon	110W
Spotřeba vzduchu při max. výkonu	0.29m ³ /min
Spotřeba vzduchu při běhu naprázdno	0.31m ³ /min
Nastavení maznice při běhu	
Naprázdno	asi 1-2 kapky/min
Otáčky naprázdno	77000min ⁻¹
Max. \varnothing nástroje	10mm
Max. \varnothing upínací kleštiny	3mm / 1/8"
Hladina akustického tlaku EN ISO 15744	
	71.9dB(A), K=3dB(A)
Vibrace EN ISO 28927-12	1.54m/s ² , K=0.65m/s ²
Kvalita vzduchu DIN ISO 8573-1	2/4/4
Hmotnost s hadicí	0.310kg

2.4 PROVOZNÍ PODMÍNKY

Teplotní rozsah při provozu: 0 až +40°C

Relativní vlhkost vzduchu: 95% při +10°C bez kondenzací



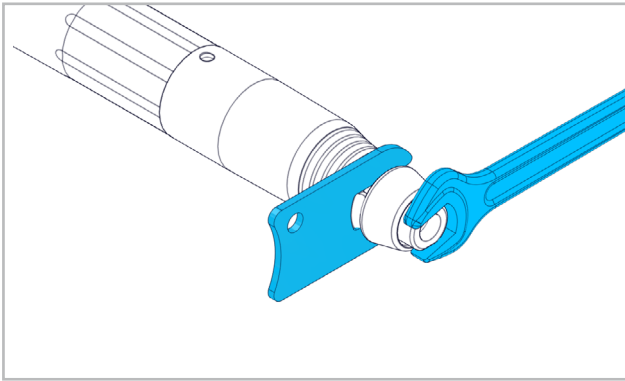
3. MANIPULACE / PROVOZ

3.1 NÁSTROJE

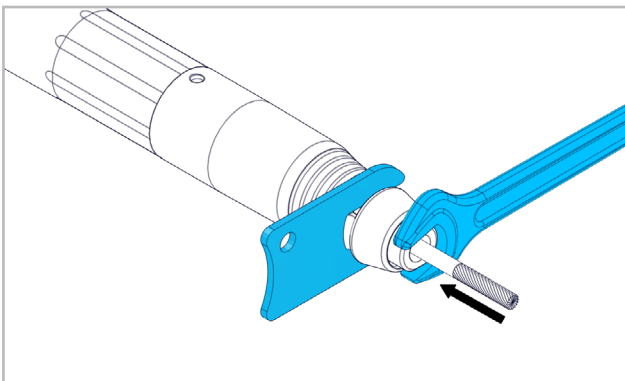


Namontujte jen čisté nástroje!

3.1.1 VÝMĚNA/MONTÁŽ NÁSTROJE



Přidrže vřeteno na straně pro klíč pomocí držáku a povolte upínací matici.



Zasuňte upínací stopku nástroje co nejhlouběji do upínací kleštiny. Utáhněte pevně upínací kleštinu.

3.2 PRACOVNÍ POKYNY



Při výpadku stlačeného vzduchu dejte otočný ventil do polohy «Vyp»! K dosažení optimálního výsledku broušení pohybuje nástrojem s mírným přítlakem rovnoměrně sem a tam. Příliš velký tlak snižuje výkonost stroje a zkracuje životnost nástroje.



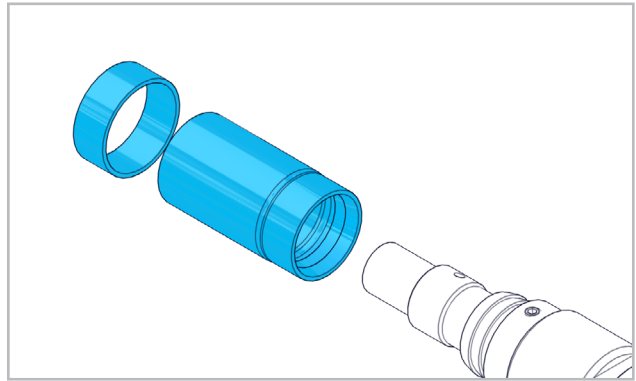
4. SERVIS / ÚDRŽBA

4.1 PREVENTIVNÍ ÚDR



Zkontrolujte volnoběžné otáčky pravidelně a po každé údržbě. I když stroj pracuje ještě bezchybně, měl by odborník periodicky po cca 300-400 hodinách práce, avšak minimálně jednou za rok, vymontovat motor, vyčistit ho a zkontrolovat opotřebení čtyř šoupátek.

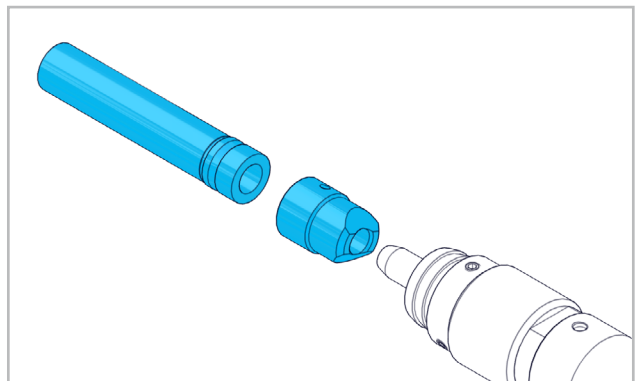
4.1.1 VÝMĚNA HADICE ODPADNÍHO VZDUCHU



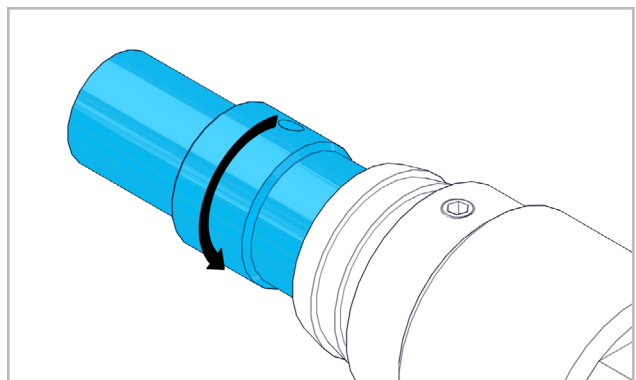
Stáhněte prsteneč směrem dozadu. Odstraňte hadici odpadního vzduchu. Namontujte v jedné rovině novou hadici odpadního vzduchu a převlečte prsteneč zase zpět.

4.1.2 VÝMĚNA HADICE PŘÍVODNÍHO VZDUCHU

Odstraňte hadici odpadního vzduchu (viz bod 4.1.1).



Odšroubujte hadicovou matici. Vytáhněte hadici přívodního vzduchu z hadicové matice. Zasuňte novou hadici přívodního vzduchu v jedné rovině do hadicové matice.



Hadicovou matici s hadicí přívodního vzduchu našroubujte na těleso ventilu.



1. INFORMACJA DOTYCZĄCA BEZPIECZEŃSTWA

1.1 OGÓLNA WSKAZÓWKA DOTYCZĄCA BEZPIECZEŃSTWA TECHNICZNEGO

Niniejsza instrukcja obsługi odnosi się do urządzenia LSA 79.

Urządzenie mogą obsługiwać wyłącznie wykwalifikowane osoby.

1.2 ZASTOSOWANIE ZGODNE Z PRZEZNACZENIEM

Maszyna jest przeznaczona do cięcia, zgrubnej obróbki i szrotkowania materiałów z metalu i kamienia.

1.3 ZASTOSOWANIE NIEZGODNE Z PRZEZNACZENIEM

Wszystkie inne zastosowania niewymienione w punkcie 1.2 są zastosowaniami niezgodnymi z przeznaczeniem i z tego względu nie są dopuszczalne.

1.4 DEKLARACJA ZGODNOŚCI WE

Tłumaczenie «EG-Konformitätserklärung (Original)».
Firma Otto Suhner GmbH, Trottäcker 50, D-79713 Bad Säckingen oświadcza z pełną odpowiedzialnością, że produkt oznaczony numerem serii lub partii (podanym z tyłu urządzenia) spełnia wymogi dyrektyw 2006/42/WE. Zastosowane normy: EN ISO 12100, EN ISO 11148. Specjalista ds. dokumentacji: T. Fischer. D-Bad Säckingen, 10/2019.
T. Fischer/Dyrektor oddziału

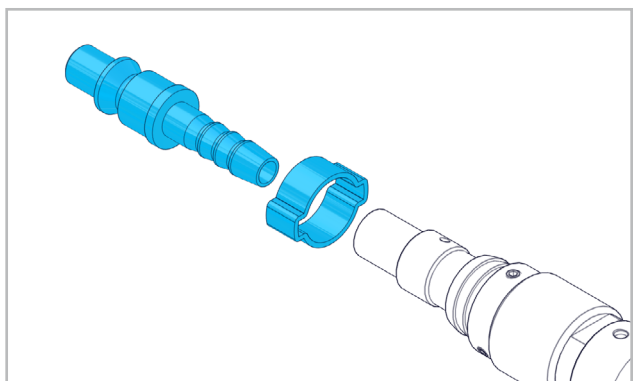


2. URUCHOMIENIE

2.1 PRZED URUCHOMIENIEM

Używać olejonego sprężonego powietrza (consultar também a qualidade do ar no ponto 2.3). Przestrzegać lokalnych przepisów obowiązujących w miejscu użytkowania.

2.1.1 MONTAŻ TULEI DO WĘŻA



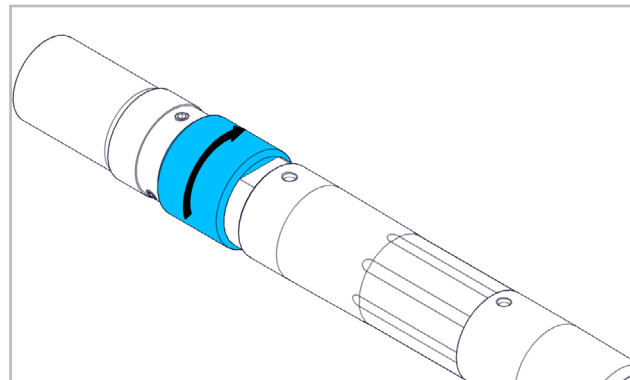
Montaż tulei do węża wewn. \varnothing min. 4.5mm (dostępna jako wyposażenie dodatkowe, nr art. 90805100).

2.2 URUCHOMINIE



Przed zasileniem urządzenia sprężonym powietrzem ustawić zawór obrotowy w pozycji «WYŁ!»! Urządzenie wolno włączać tylko z prawidłowo zamontowanym zamknięciem i narzędziem.

2.2.1 WŁĄCZANIE/WYŁĄCZANIE



Urządzenie włącza się przez obrócenie do oporu w kierunku strzałki. Wyłączenia dokonuje się, obracając je w przeciwnym kierunku.



Przed odcięciem zasilania sprężonym powietrzem zawsze ustawić zawór obrotowy w pozycji «Wył.», aby zapobiec niezamierzonemu włączeniu.

2.3 DANE TECHNICZNE

Ciśnienie	maks. 6.3bar
Moc	110W
Zużycie powietrza przy mocy maks.	0.29m ³ /min
Zużycie powietrza na biegu jałowym	0.31m ³ /min
Ustawienie naolejacza na biegu jałowym	około 1-2 krople/min
Prędkość obrotowa biegu jałowego	77000min ⁻¹
Maks. średnica narzędzia	10mm
Maks. \varnothing tulei zaciskowej	3mm / 1/8"
Poziom ciśnienia akustycznego EN ISO 15744	71.9dB(A), K=3dB(A)
Wibracje EN ISO 28927-12	1.54m/s ² , K=0.65m/s ²
Jakość powietrza DIN ISO 8573-1	2/4/4
Ciężar z wężem	0.310kg

2.4 WARUNKI EKSPLOATACJI

Zakres temperatury podczas pracy: 0 do +40°C
Względna wilgotność powietrza: 95% przy +10°C, brak skraplania



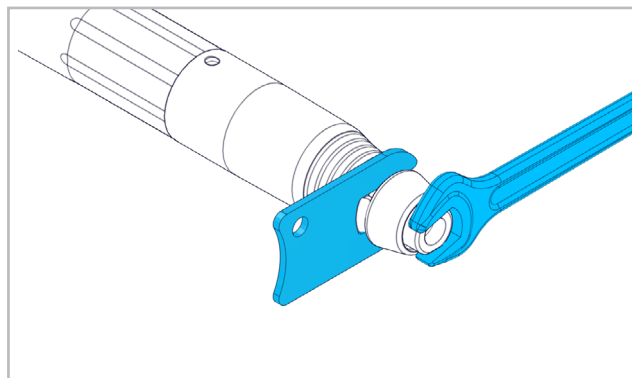
3. OBSŁUGA / EKSPLOATACJA

3.1 NARZĘDZIA

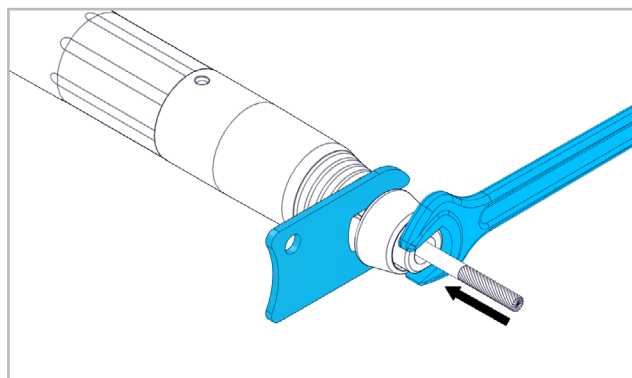


Montować wyłącznie czyste narzędzia!

3.1.1 WYMIANA/MONTAŻ NARZĘDZIA



Przytrzymać uchwytem wrzeciono na powierzchni kłucha i odkręcić nakrętkę mocującą.



Umieścić chwyt narzędzia możliwie głęboko w tulei zaciskowej. Dokręcić tuleję zaciskową.

3.2 WSKAZÓWKI DOTYCZĄCE PRACY



W przypadku zaniku sprężonego powietrza ustawić zawór obrotowy w pozycji «Wył.»! Aby uzyskać optymalne rezultaty szlifowania, należy równomiernie poruszać narzędziem tam i z powrotem, wywierając jednocześnie lekki nacisk. Nadmierny nacisk zmniejsza wydajność maszyny i skraca żywotność narzędzia.



4. UTRZYMANIE / KONSERWACJA

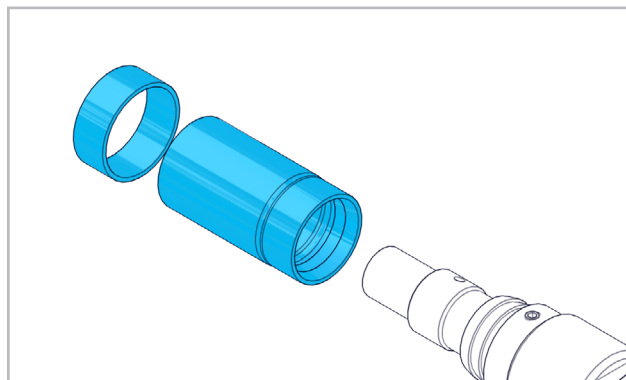
4.1 KONSERWACJA ZAPOBIEGAWCZA



Sprawdzać prędkość biegu jałowego okresowo i po każdej konserwacji. Nawet jeśli maszyna pracuje jeszcze bez zarzutu, okresowo po ok. 300-400 godzinach pracy, aczkolwiek co najmniej raz w roku należy wymontować i wyczyścić silnik, przy czym specjalista powinien sprawdzić zużycie

czterech suwaków.

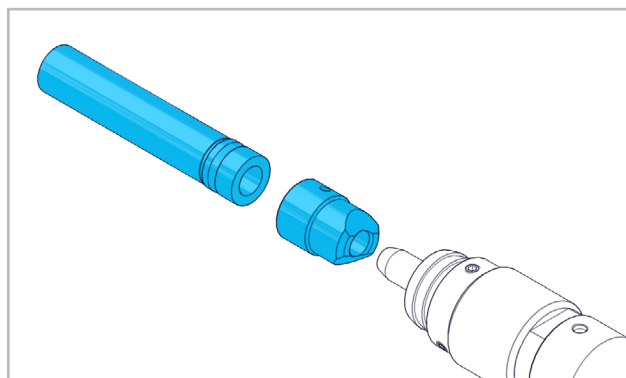
4.1.1 WYMIANA MĘŻA ODPROWADZAJĄCEGO POWIETRZE



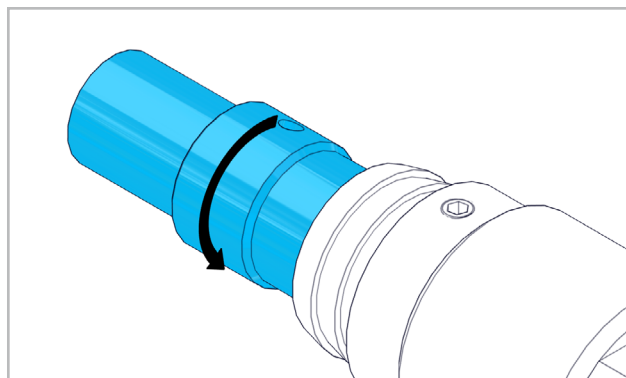
Ściągnąć pierścień do tyłu. Zdjąć wąż odprowadzający powietrze. Zamontować wąż odprowadzający powietrze tak, żeby przylegał, i ponownie naciągnąć pierścień.

4.1.2 WYMIANA MĘŻA DOPROWADZAJĄCEGO POWIETRZE

Zdemontować wąż odprowadzający powietrze (patrz punkt 4.1.1).



Odkręcić nakrętkę węża. Wyciągnąć wąż doprowadzający powietrze z nakrętki węża. Wprowadzić nowy wąż doprowadzający powietrze ściśle w nakrętkę węża.



Nakręcić nakrętkę węża z węzłem doprowadzającym powietrze na korpus zaworu.

DE

FR

EN

IT

ES

PT

NL

SE

FI

CZ

PL

CN



1. 安全提示

1.1 一般安全技术提示

本操作说明适用于 LSA 79 型机。

仅允许有资质人员操作机器。

1.2 合规用途

该机器设计用于切割，粗加工和刷涂金属和石材。

1.3 非合规用途

任何未列在第 1.2 条中的用途均属于非合规用途，不得滥用。

1.4 欧盟一致性声明

译自 «EG-Konformitätserklärung (Original)».

位于 Trottäcker 50, D-79713 Bad Säckingen 的 Otto Suhner 有限责任公司在此以独立责任声明，该型号或批号（见背面）的产品符合 2006/42/EG 指令的要求。应用标准：EN ISO 12100, EN ISO 11148。文档负责人：T. Fischer。D-Bad Säckingen, 2019 年 10 月。

T. Fischer / 部门负责人

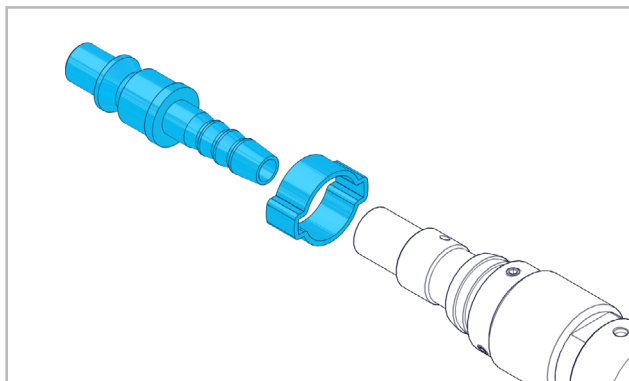


2. 试运行

2.1 试运行前

请使用含油压缩空气（另见第 2.3 节中的空气质量）。请遵守当地法规。

2.1.1 软管喷嘴的安装



软管喷嘴的安装 最小内径 4.5mm (可作为附件提供, 商品号 90805100)。

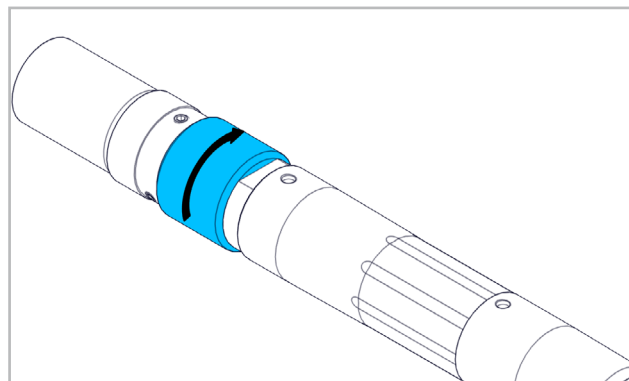
2.2 试运行



机器连接压缩空气供气前，请将旋转阀转到“关”位置！

开机前必须确保密封件和磨具正确安装。

2.2.1 开机/关机



将箭头旋转到止挡位置开机。反方向旋转关机。



断开压缩空气供气前，旋转阀应始终位于 «OFF» 位置，以免无意开机。

2.3 性能数据

压力	最大 6.3bar
功率	110W
最大功率时的空气消耗	0.29m ³ /min
空转时的空气消耗	0.31m ³ /min
空转时注油器调节	ca. 1-2 滴/min
空转转速	77000min ⁻¹
最大工具直径 Ø	10mm
夹爪直径 Ø	3mm / 1/8"
声压级 EN ISO 15744	71.9dB(A), K=3dB(A)
振动 EN ISO 28927-12	1.54m/s ² , K=0.65m/s ²
空气质量 DIN ISO 8573-1	2/4/4
带管重量	0.310kg

2.4 运行条件

运行温度区间: 0 至 +40°C

相对空气湿度: +10°C 时 95%, 无冷凝



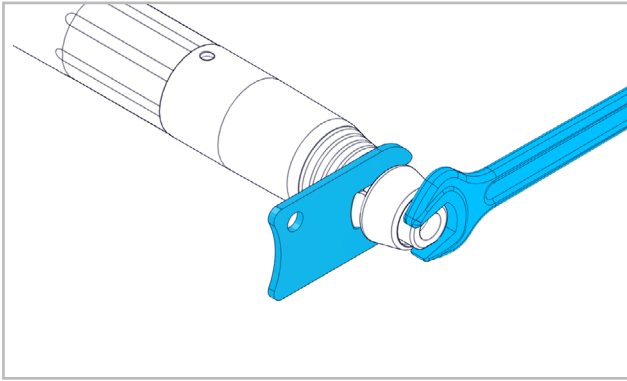
3. 操作 / 运行

3.1 工具

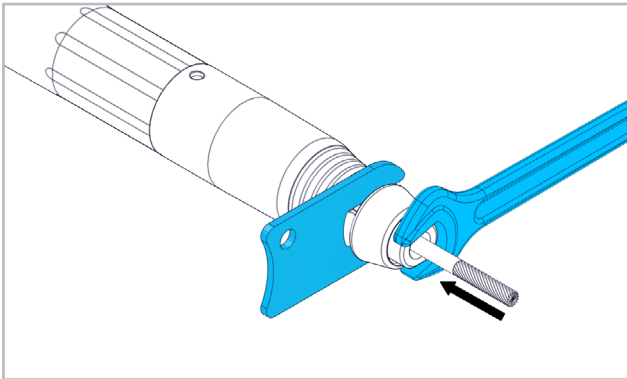


只允许使用干净的工具！

3.1.1 更换/安装磨具



用托架固定夹持面上的主轴并拧松夹紧螺母。



将磨具夹持轴尽可能深地插入夹爪。拧紧夹爪。

3.2 工作提示



压缩空气中断时，须将旋转阀转到«关»位置！为获得最佳的打磨效果，应对磨具施以较轻的压力，均匀地来回运动。压力过高将降低机器性能并减少磨具寿命。



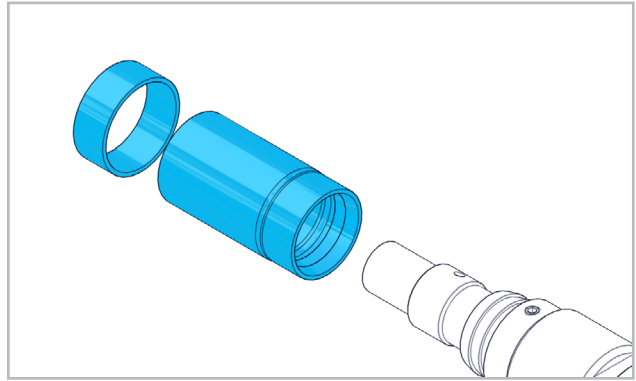
4. 维护 / 维修

4.1 预防性维护



定期检查怠速并在每次维护后检查怠速。即使机器仍然正常工作，也应在大约 300-400 个工作小时后，请专业人员定期、但至少应每年进行一次电机拆卸、清洁并检查四个滑杆是否磨损。

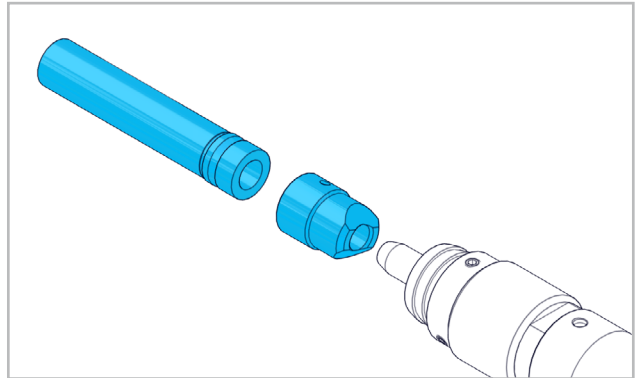
4.1.1 更换排气管



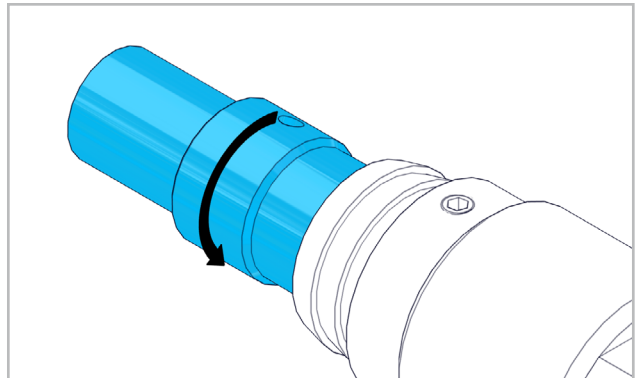
向后拔出环。拆下排气管。将新的排气管安装齐整并重新套上环。

4.1.2 更换进气管

拆下排气管 (见 4.1.1 节)。



拧下软管螺母。从软管螺母中拔出进气管。将新的进气管齐整地插入软管螺母。



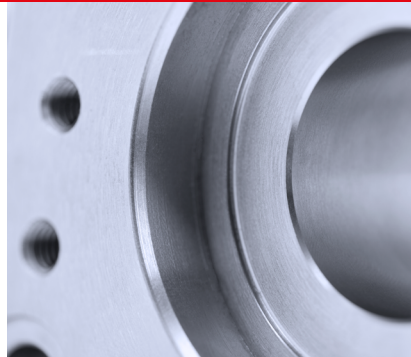
将软管螺母和进气管一起拧到风机机体上。

SUHNER[®]

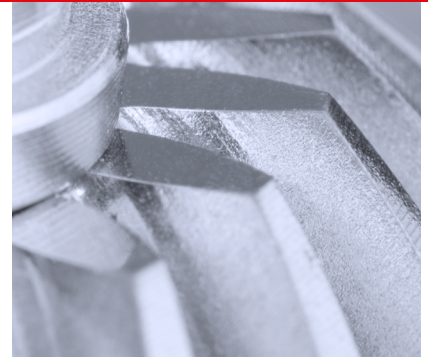
ADVANCED COMPONENT CREATION



ABRASIVE



MACHINING



COMPONENTS

SERIEN- UND CHARGEN-NUMMER

DEUTSCH

Änderungen vorbehalten!
Für künftige Verwendung aufbewahren!

FRANCAIS

Modifications réservées !
A lire et à conserver !

ENGLISH

Subject to change!
Keep for further use!

ITALIANO

Sono riservate le eventuali modifiche!
Conservare per la futura consultazione!

ESPAÑOL

¡Salvo modificaciones!
Guardar esta documentación para un uso futuro!

PORTUGÚES

Sujeito a modificações!
Para ler e conservar!

NEDERLANDS

Wijzigingen voorbehouden!
Voor toekomstig gebruik bewaren!

SVENSKA

Ändringar förbehålles!
Spara för framtida användning!

SUOMI

Pidätämme oikeuden tehdä muutoksia!
Säilytä myöhempää käyttöä varten!

ČESKY

Změny vyhrazeny!
Ušchovejte pro budoucí použití!

POLSKI

Wszelkie zmiany zastrzeżone!
Przechowywać do przyszłego użytku!

中文

保留变更权利!
请妥善保管, 以备将来使用!