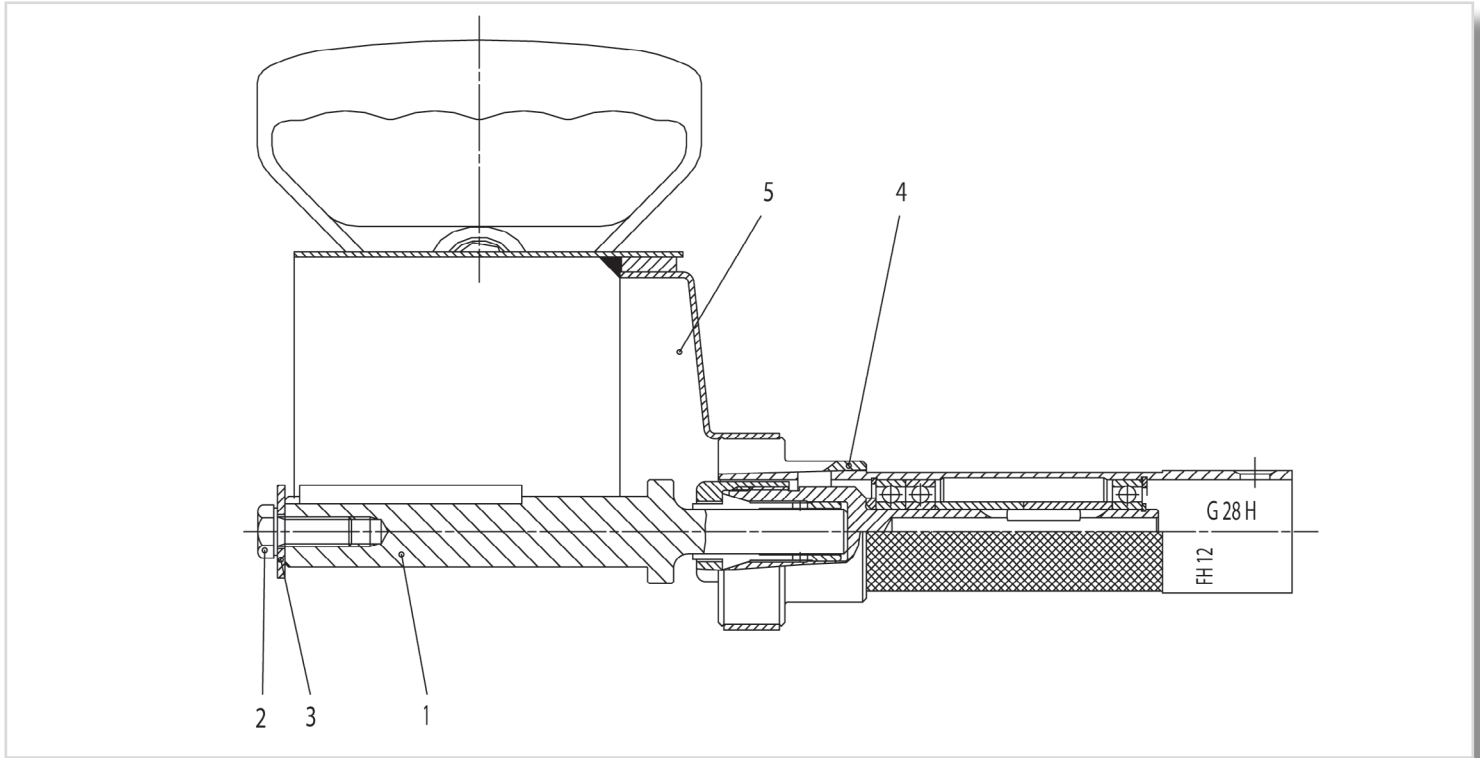


Nur für Reparaturwerkstätten und Fachkräfte
 Only for specialized personnel and repair-shops
 Uniquement pour les ateliers de réparation et des personnes qualifiées

Änderungen vorbehalten
 Modifications reserved
 Modifications réservées



②	①	Benennung	Description	Désignation	Pos.	Art.-No.
1	1	Schutzhaube kpl.	Wheel guard	Capot de protect.	5	57 992 01
1	1	Adapter	Adapter	Adapter	4	57 991 01
1	1	Unterlagscheibe	Disc	Rondelle	3	28 013 05
1	1	Sechskantschraube	Hexagon screw	Vis à tête six pans	2	27 903 06
1	-	Aufnahmedorn kpl.	Holding arbor compl.	Broche de lever compl.	1	57 993 02
-	1	Aufnahmedorn kpl.	Holding arbor compl.	Broche de lever compl.	1	57 993 01
Qty.	Stk.	Verschleisteile fett	Wearing parts bold	Pièces d'usure en gras		

Beachten: Instandsetzung, Änderung und Prüfung von handgeführten Werkzeugen sind fachgerecht durchzuführen. Die Sicherheitsvorschriften nach DIN, ISO und weitere in den einzelnen Ländern gültige Vorschriften sind einzuhalten.

Ersatzteil-Lieferung über SUHNER-Kundendienststellen.
 Bei Ersatzteil-Bestellungen bitte Maschinentyp,
 Fabrikations- und Teil-Nr. angeben.

Attention: Repair, modification, and testing of hand-held power tools must be carried out in accordance with the generally recognised principles of engineering practise. Safety regulations according to DIN, ISO and further regulations applicable in individual countries must be observed.

Service-parts supply via SUHNER After-Sales Service.
 When ordering spare parts, please state machine type,
 serial number and part numbers.

Attention: La remise en état, la modification et le contrôle des outils portatifs doivent être effectués par des personnes qualifiées. Il convient de respecter les prescriptions de sécurité selon DIN, ISO ainsi que les réglementations en vigueur dans le pays concerné.

Fourniture des pièces de rechange par les stations-service SUHNER pour l'outillage électroportatif. Lors de la commande de pièces de rechange, indiquer toujours le type de la machine, le numéro de fabrication et le numéro d'article.