



USC 25-R



USC 9-R

- DE** ORIGINAL-BETRIEBSANLEITUNG
- FR** DOSSIER TECHNIQUE
TRADUCTION DU «ORIGINAL-BETRIEBSANLEITUNG»
- EN** TECHNICAL DOCUMENT
TRANSLATIONS OF THE «ORIGINAL-BETRIEBSANLEITUNG»
- IT** MANUALE TECNICO
TRADUZIONE DELLE «ORIGINAL-BETRIEBSANLEITUNG»
- ES** DOCUMENTACIÓN TÉCNICA
TRADUCCIÓN DEL «ORIGINAL-BETRIEBSANLEITUNG»
- NL** BEDIENINGSHANDLEIDING
VERTALING VAN DE «ORIGINAL-BETRIEBSANLEITUNG»

Technische Daten



Leistungsaufnahme		
USC 25-R	500	Watt
USC 9-R	500	Watt
Leistungsabgabe		
USC 25-R	300	Watt
USC 9-R	300	Watt
Leerlaufdrehzahl		
USC 25-R	11'000-25'000	min ⁻¹
USC 9-R	4'000 - 9'000	min ⁻¹
Schalldruckpegel EN 60745		
USC 25-R	76	dB(A)
USC 9-R	76	dB(A)
K =	3	dB(A)
Vibration nach EN 60745		
USC 25-R	<2,5	m/s ²
USC 9-R	<2,5	m/s ²
K =	1,5	m/s ²
Max. Werkzeug Ø		
USC 25-R	55	mm
USC 9-R	55	mm
Gewicht ohne Kabel ca.		
USC 25-R	1,3	kg
USC 9-R	1,4	kg
Schutzklasse <input type="checkbox"/>		
USC 25-R	II	
USC 9-R	II	
Spannung (siehe Ersatzteilliste)		
USC 25-R	diverse	
USC 9-R	diverse	

Warnung: Der angegebene Schwingungswert ist nach einem genormten Prüfverfahren gemessen worden und kann sich vom Wert bei einer tatsächlichen Benutzung unterscheiden. Er kann zum Produktvergleich oder zu einer einleitenden Einschätzung der Aussetzung verwendet werden.

Maschinenelemente

- 1 Hals
- 2 Getriebegehäuse
- 3 Spindel
- 4 Spannzange
- 5 Überwurfmutter
- 6 Schlüssel sw 18 mm
- 7 Schlüssel sw 14 mm
- 8 Ein- / Ausschalter
- 9 Stellrad für Drehzahlvorwahl

Verwendbare Werkzeuge

Generell: Schäfte möglichst bis fast zum Anschlag in die Spannzange einführen.

- USC 25-R
- 10 Fräser, Schleiffinger
Gummiträger-Schleifkappen
 - 11 Schleifstifte: Bezüglich offene Schaftlänge und davon abhängige Drehzahl unbedingt die Schleifstiftpackungsbeilage beachten

- USC 9-R
- 12 Fächerschleifer, Spiralbänder
Reinigungsscheiben, Vliesbürsten, Feinschleifstifte und Polierwerkzeuge

Weitere verwendbare Werkzeuge sind in den **SUHNER** Katalogen aufgeführt.

Sicherheitshinweise

- Maximal zulässige Drehzahl von Werkzeug und Spannvorrichtung keinesfalls überschreiten.
- Darauf achten, dass die Werkzeuge vorschriftsgemäss befestigt sind.
- Das zu bearbeitende Werkstück gegen Verutschen sichern oder festspannen.
- Beim Schleifen und Bürsten stets Schutzbrille, Schutzhandschuhe und Gehörschutz tragen.
- Maschine einige Sekunden bei Leerlaufdrehzahl laufen lassen. Vibrierende Scheiben sofort auswechseln. Scheiben vor Schlägen, Stößen sowie Fett schützen.
- Falls die Geräuscentwicklung (Schalldruckpegel) am Arbeitsplatz 85 dB(A) überschreitet, sind Schall- und Gehörschutzmassnahmen für den Benutzer erforderlich.
- Zur Erhöhung der persönlichen Sicherheit kann es in besonderen Fällen empfehlenswert sein, einen FI-Schutzschalter einzusetzen, zum Beispiel bei extremer Feuchtigkeitsbelastung oder starker Verschmutzung durch leitfähige Stäube.

Weitere Sicherheitshinweise siehe beiliegende Broschüre EW 30003471.

Vor Inbetriebnahme

- Vor dem Anschliessen ist zu kontrollieren, ob die auf dem Typenschild angegebene Spannung mit der Betriebsspannung übereinstimmt. Mit 230V bezeichnete Geräte können auch an ein 220V Netz angeschlossen werden.
- Beim Anschliessen der Maschine an das Stromnetz darauf achten, dass der Schalter-

knopf 8 in der Stellung "0" steht.

Betriebsbedingungen / Arbeitshinweise

Diese Maschine ist mit einer Elektronik und mit einem Überlastschutz ausgerüstet und funktioniert wie folgt:

- 1) Sanftes (ruckfreies) Anlaufen
- 2) Mit zunehmendem Arbeitsdruck fließt mehr Strom durch den Motor, womit die Drehzahl nahezu konstant gehalten wird.
- 3) Wird der Motor überlastet, so unterbricht die Elektronik die Stromzufuhr. In diesem Fall den Schalter 8 sofort auf "0" stellen und die Maschine möglichst schnell wieder (in unbelastetem Zustand) einschalten um die Nachkühlung (im Leerlauf) zu gewährleisten. Häufiges Ansprechen der automatischen Abschaltung weist darauf hin, dass die Maschine unzulässig überlastet wird.

Achtung: Auch wenn die Elektronik nicht unterbricht, besteht Überlastgefahr. Deshalb ist gefühvolles Arbeiten erforderlich - derart, dass der Motor nicht zu viel Strom zieht und sich dadurch übermässig erhitzt.

Drehzahlvorwahl

Zur optimalen Abstimmung kann die Drehzahl mittels Stellrad 9 wie folgt stufenlos eingestellt werden:

Stellrad- stufe	USC 9-R min ⁻¹	USC 25-R min ⁻¹
1	4'000	11'000
2	5'000	13'000
3	6'000	16'000
4	7'000	19'000
5	8'000	22'000
6	9'000	25'000

Achtung: Aus Sicherheitsgründen darf die auf das Werkzeug abgestimmte und vor der Inbetriebnahme des Elektrowerkzeugs eingestellte Drehzahl keinesfalls während dem Betrieb verändert werden!

Asbesthaltige Werkstoffe dürfen nicht bearbeitet werden.

Werkzeuge wechseln

- Vor jedem Werkzeugwechsel den Stecker aus der Steckdose ziehen.
- Spindel 3 mit Schlüssel 7 festhalten und die

Überwurfmutter 5 mit Schlüssel 6 lösen oder spannen.

- Auf einwandfreien Rundlauf achten und nur vibrationsarme Werkzeuge verwenden. Dabei unbedingt auf die zulässige Drehzahl achten.

Wartung

- Maschine trocken und sauber aufbewahren.
- Vor allen Wartungsarbeiten an der Maschine den Stecker aus der Steckdose ziehen!
- Kühlluftöffnungen an der Maschine müssen freigehalten werden. Deshalb Motor regelmässig mit Druckluft durchblasen.
- Das Getriebeschmierfett bei USC 9-R nach jedem zweiten Kohlenbürstenwechsel erneuern lassen. Diese Arbeiten führt Ihr **SUHNER**-Service-Center sachgemäss und schnell aus.
- Anschlusskabel regelmässig kontrollieren. Beschädigte Kabel unbedingt ersetzen lassen.
- Reparaturen dürfen nur durch eine Elektrofachkraft ausgeführt werden, andernfalls können Unfälle für den Benutzer entstehen.
- Wenn ein Ersatz der Anschlussleitung erforderlich ist, dann ist dies vom Hersteller oder seinem Vertreter auszuführen, um Sicherheitsgefährdung zu vermeiden.
- Beanstandungen können nur anerkannt werden, wenn die Maschine unzerlegt zurückgesandt wird.

Zubehör

Das Zubehör mit den dazugehörigen Bestellnummern ist in den **SUHNER**-Katalogen aufgeführt.

Änderungen vorbehalten!

Technical Data

Power input			
USC 25-R	500	Watt	
USC 9-R	500	Watt	
Power output			
USC 25-R	300	Watt	
USC 9-R	300	Watt	
No load speed			
USC 25-R	11'000-25'000	rpm	
USC 9-R	4'000 - 9'000	rpm	
Sound pressure level according to EN 60745			
USC 25-R	76	dB(A)	
USC 9-R	76	dB(A)	
K =	3	dB(A)	
Vibration according to EN 60745			
USC 25-R	<2,5	m/s ²	
USC 9-R	<2,5	m/s ²	
K =	1,5	m/s ²	
Wheel capacity Ø			
USC 25-R	55	mm	
USC 9-R	55	mm	
Weight without cord set			
USC 25-R	1,3	kg	
USC 9-R	1,4	kg	
Double Insulated Class <input type="checkbox"/>			
USC 25-R	II		
USC 9-R	II		
Voltage (refer to spare parts list)			
USC 25-R	various		
USC 9-R	various		
Do not use wheels having a maximum permissible speed below:			
USC 25-R	25'000	rpm	
USC 9-R	9'000	rpm	

Warning: The specified vibration value was measured with a standardised test method and may differ from the actual operating value. The specified value can be used for product comparisons or for an introductory assessment of work breaks.

Machine components

- 1 Spindle neck
- 2 Gear housing
- 3 Working spindle
- 4 Collet
- 5 Clamping nut
- 6 Open end wrench 18 mm
- 7 Open end wrench 14 mm
- 8 On/Off switch
- 9 Variable speed selector

Suitable Tools

General: If possible always mount shank in collet

until it bottoms out.

USC 25-R

- 10 Burs, specialty abrasives, materials conditioning products
- 11 Mounted points, Attention: always observe mounting instructions.

USC 9-R

- 12 Non-woven Nylon Abrasives, deburring, cleaning and finishing tools.

Additional Abrasives and Tools can be found in the the **SUHNER** catalogs.

Safety Instructions

- Do not exceed max. operating speed of tool and clamping element.
- Observe accurate mounting of tools.
- Secure work, use clamps or vise to hold work.
- The grinder operator shall wear safety goggles or face shield at all times when the grinder is in operation.
- If noise level exceeds 85 dB(A) at the work station, sound insulation and hearing protection measures must be taken by the operator.
- For additional personal protection, it is advisable to connect tool to a ground fault circuit interrupter,(only in damp areas).

For additional safety instructions refer to enclosed brochure EW 30003471.

Before Start-up

Voltage Warning

Before connecting tool to a power source, be sure the voltage supplied is the same as specified on the name plate of the tool. The power supply should not vary more than 10% above or below the voltage indicated on the nameplate.

On-off switch

Before connecting power cord to receptacle, make sure that switch 8 is in the Off -0- Position.

Operation conditions and instructions

This tool is equipped with an electronic variable speed tachometer selector and an overload cut-out switch, which operates as follows:

1. Soft start
2. With increased work pressure more current

- is drawn , which virtually holds speed at a constant rpm.
- If the motor is overloaded, the electronic cuts off the power. In this event switch at once to OFF position, restart right away to assure cooling effect in no load mode. Repeated automatic cut off indicates, tool is being overloaded.

Attention: Even if the cut-out is not activated, danger of overloading always exists, thus don't force the tool in order not to increase unnecessarily excessive current draw, which overheats the motor.

Speed selection

Select required speed with variable speed selector 9 for correct surface feet./M.O.S.

Speed selector Position	USC 9-R rpm	USC 25-R rpm
1	4 000	11 000
2	5 000	13 000
3	6 000	16 000
4	7 000	19 000
5	8 000	22 000
6	9 000	25 000

Attention: Do not change pre-selected speed while tool is running and has working tools mounted.

Do not treat any material containing asbestos.

Disconnect Tools

When changing accessories and abrasives, burs, brushes etc.

- Hold spindle 3 with wrench 7, release or tighten clamping nut 5 with wrench 6. Clean collet and collet holder before installation.
- Check concentricity, use only vibration free tools and always observe M.O.S. (Max. operating speed).

Maintenance

- Store tool in a clean, dry place.
- Disconnect tool when not in use and before servicing.
- The ventilator openings for cool air must be kept free and clean, use air gun to blow out dirt.
- Replace grease in USC 9-R grinder every other time, when carbon brushes are replaced. Use the **SUHNER** authorized service center nearest you .
- Damaged plugs and cords must be replaced

immediately.

- Repairs must only be done by a qualified/ licensed electrician, otherwise it could be hazardous to the operator.
- Any replacement needed for the connecting line must be installed by the manufacturer or its agent if safety risks are to be eliminated.
- Warranty claims can only be considered, if tool is returned complete.

Accessories

All accessories can be found in the **SUHNER** Abrasive Power Tool catalog.

Subject to change!

Caractéristiques techniques



Puissance absorbée		
USC 25-R	500	Watt
USC 9-R	500	Watt
Puissance rendement		
USC 25-R	300	Watt
USC 9-R	300	Watt
Vitesse à vide		
USC 25-R	11'000-25'000	min ⁻¹
USC 9-R	4'000 - 9'000	min ⁻¹
Niveau de pression acoustique selon EN 60745		
USC 25-R	76	dB(A)
USC 9-R	76	dB(A)
K =	3	dB(A)
Vibration selon EN 60745		
USC 25-R	<2,5	m/s ²
USC 9-R	<2,5	m/s ²
K =	1,5	m/s ²
Outil Ø max.		
USC 25-R	55	mm
USC 9-R	55	mm
Poids sans câble env.		
USC 25-R	1,3	kg
USC 9-R	1,4	kg
Classe de protection <input type="checkbox"/>		
USC 25-R	II	
USC 9-R	II	
Tension (voir liste de pièces de rechange)		
USC 25-R	diverse	
USC 9-R	diverse	

Avertissement: La valeur de vibration indiquée a été mesurée selon un processus de contrôle normé et peut diverger de la valeur en utilisation réelle. Elle peut servir à la comparaison de différents produits ou à l'estimation préliminaire des temps d'arrêt.

Éléments de machine

- 1 Poignée / con de rallonge
- 2 Boîtier à pignon
- 3 Broche
- 4 Pince de serrage
- 5 Ecrou de serrage
- 6 Clé à fourche 18 mm
- 7 Clé à fourche 14 mm
- 8 Interrupteur
- 9 Sélecteur de vitesse

Outils utilisables

Généralement introduire les tiges jusqu'à 1 mm de la butée et contrôler la vitesse de rotation de l'outil.

USC 25-R

- 10 Fraise, cylindre de meulage, manchon abra-

sif.

- 11 Meules de forme: Accord impératif entre la vitesse de rotation et l'encorbellement admissible mentionné sur la liste d'emballage ci-jointe.

USC 9-R

- 12 Eventail, bande à spirale, disque de nettoyage, fibre synthétique et outil de polissage.

Pour d'autres outils veuillez consulter le catalogue **SUHNER**.

Instructions de sécurité

- Ne jamais dépasser la vitesse de rotation de l'outil.
- Veiller à ce que les pièces soient fixés conformément aux instructions.
- Serrer les pièces dans un étau ou au moyen d'un dispositif de serrage.
- Pour les opérations de meulages il est conseillé de porter des lunettes ainsi que des gants de protection.
- Laisser tourner la machine à vide et contrôler les vibrations, si nécessaire changer l'outil. Protéger les outils de meulages des chocs et de la graisse.
- Si le niveau sonore dépasse 85 dB(A) des mesures d'insonorisation et de protection acoustique doivent être prises .
- Pour augmenter la sécurité personnelle il est recommandé pour certaines situations d'utiliser un coupe circuit FI, comme par exemple dans des lieux très humides ou très poussiéreux.

Vous trouverez de plus amples renseignements concernant les instructions de sécurité dans la brochure no. EW 30003471.

Mise en service

- Avant la connection au réseau vérifier la concordance des tensions indiquées sur la plaquette signalétique. Des machines avec une tension indiquée de 230 V peuvent être raccordées au réseau 220 V.
- Lors du raccordement contrôler que l'interrupteur 8 soit sur position "0".

Instructions d'emploi

Cette machine est équipée d'un contrôle électronique pour la vitesse de rotation, démarrage sans à-coup et protection de surcharge:

- 1) La machine accélère sans à-coup jusqu'à la vitesse nominale.
- 2) Ce réglage électronique de la vitesse du moteur permet d'obtenir une vitesse de coupe pratiquement constante malgré une différence de charge.
- 3) Une pression de travail trop forte peut surcharger le moteur et interrompre l'alimentation, dans ce cas positionner l'interrupteur 8 immédiatement sur "0" et renclencher la machine aussi vite que possible afin qu'elle se refroidisse (marche à vide). Le déclenchement répété du disjoncteur est synonyme d'une surcharge inadmissible de la machine.

Attention: Même si la machine ne s'arrête pas, une surcharge est possible. Pour cela il est conseillé de travailler avec modération évitant ainsi que le moteur se surchauffe.

Sélection de vitesse

Pour une vitesse de coupe optimale il est possible de modifier la vitesse de rotation avec le sélecteur 9:

Position de sélecteur	USC 9-R min ⁻¹	USC 25-R min ⁻¹
1	4'000	11'000
2	5'000	13'000
3	6'000	16'000
4	7'000	19'000
5	8'000	22'000
6	9'000	25'000

Attention: Pour des raisons de sécurité ne pas changer la vitesse de rotation lors de l'utilisation de la machine.

Ne pas usiner des matières contenant de l'amiante.

Changement d'outils

- Retirer la prise du réseau électrique lors d'un changement d'outil.
- Bloquer la broche 3 à l'aide de la clé 7 et desserrer ou reserrer l'écrou 5 à l'aide de la clé 6.
- Contrôler le faux rond de l'outil et l'échanger s'il y a vibration. Faire attention à la vitesse max.!

Entretien

- Stocker la machine dans un endroit propre et sec

- Retirer la prise du réseau électrique avant chaque entretien de la machine!
Les ouvertures de ventilation doivent rester propres, pour cela souffler régulièrement à l'aide de l'air comprimé.
- Changer la graisse de l'USC 9-R après chaque deuxième changement de balais de charbon.
Le centre de service **SUMNER** exécute ces travaux rapidement et objectivement.
- Contrôler régulièrement le câble d'alimentation, le remplacer s'il y a risque d'accident.
- Les réparations doivent être effectuées par une personne compétente. Des risques d'accident en dépendent.
- Si le câble de raccordement doit être remplacé, cette opération doit être effectuée par le fabricant ou son représentant afin de ne pas compromettre la sécurité.
- Les réclamations ne peuvent être prises en considération si la machine a été démontée.

Accessoires

Pour les accessoires (avec le no. de commande) veuillez consulter le catalogue **SUMNER**.

Modifications sous réserve !

Dati tecnici



Potanza assorbita			
USC 25-R	500	W	
USC 9-R	500	W	
Potanza resa			
USC 25-R	300	W	
USC 9-R	300	W	
Numero di giri a vuoto			
USC 25-R	11'000-25'000	min ⁻¹	
USC 9-R	4'000 - 9'000	min ⁻¹	
Livello pressione acustica EN 60745			
USC 25-R	76	dB(A)	
USC 9-R	76	dB(A)	
K =	3	dB(A)	
Vibrazione secondo EN 60745			
USC 25-R	<2,5	m/s ²	
USC 9-R	<2,5	m/s ²	
K =	1,5	m/s ²	
Ø max. utensile			
USC 25-R	55	mm	
USC 9-R	55	mm	
Peso senza cavo ca.			
USC 25-R	1,3	kg	
USC 9-R	1,4	kg	
Classe di protezione <input type="checkbox"/>			
USC 25-R	II		
USC 9-R	II		
Tensione (vedi lista pezzi di ricambio)			
USC 25-R	varie		
USC 9-R	varie		

Avvertimento: Il Valore delle vibrazioni indicato è stato misurato secondo un procedimento di controllo normalizzato e può essere diverso da quello rilevato in caso di un utilizzo effettivo. Può essere impiegato per il confronto tra prodotti o per una valutazione introduttiva dell'interruzione.

Elementi della macchina

- 1 Gambo
- 2 Cassa ingranaggio
- 3 Alberino portamola
- 4 Pinza di serraggio
- 5 Dado a calotta
- 6 Chiave SW 18 mm
- 7 Chiave SW 14 mm
- 8 Interruttore Inserito/Disinserito
- 9 Rotella di regolazione per selezione no. di giri

Utensili utilizzabili

In generale: inserire i gambi nella pinza di serraggio possibilmente fino al loro arresto.

USC 25-R

- 10 Frese, mole supporti gomma per cappucci abrasivi.
- 11 Mole a gambo: per quanto concerne la lunghezza di serraggio del gambo ed il relativo numero di giri che dipendono da quest'ultima, osservare accuratamente il foglietto allegato al pacchetto contenente le mole a gambo.

USC 9-R

- 12 Mole a ventaglio, nastri a spirale, dischi per pulizia, spazzole in vello di lana, spine per smerigliatura fine e utensili per lucidare.

I cataloghi **SUMNER** conengono ulteriori utensili utilizzabili.

Avvertenze di sicurezza

- Non superare mai il numero di giri massimo consentito dell'utensile e del dispositivo di serraggio.
- Assicurarsi che gli utensili siano fissati nel modo prescritto.
- Bloccare o fissare il pezzo da lavorare per evitare che scivoli.
- Quando si eseguono dei lavori di smerigliatura e spazzolatura, indossare sempre occhiali di protezione, guanti protettivi e cuffia di protezione.
- Far funzionare la macchina per alcuni secondi al numero di giri a vuoto. Sostituire immediatamente le mole che vibrano. Proteggere le mole da colpi, urti e grasso.
- Se il livello sonoro sul posto di lavoro (livello della pressione acustica) supera gli 85 dB(A), è necessario installare adeguati dispositivi di protezione acustica per l'operatore.
- Per aumentare la sicurezza del personale, in alcuni casi particolari si raccomanda di installare un interruttore di protezione a corrente di difetto, p. es. in caso di ambienti particolarmente umidi o di forte sporcizia causata da polvere ad alta conduttività.

Per ulteriori avvertenze di sicurezza si rimanda all'opuscolo allegato no. EW 30003471.

Prima della messa in funzione

- Prima di collegare la macchina alla rete, ci si deve assicurare che la tensione indicata sulla targhetta dati della macchina corrisponda alla tensione di rete.

Gli apparecchi sulla cui targhetta dati è riportata una tensione di 230 V possono essere collegati anche ad una presa di corrente di 220 V.

- Quando si collega la macchina alla rete elettrica, ci si deve accertare che il pulsante dell'interruttore 8 sia in posizione „0“.

Condizioni operative / Note sulla lavorazione

Questa macchina è dotata di un dispositivo elettronico e di un interruttore di protezione contro i sovraccarichi e funziona nel modo seguente:

- 1) Avviamento soffice (senza strappi).
- 2) Con l'aumentare della pressione di lavoro, aumenta anche la corrente che scorre nel motore, il che mantiene quasi costante il numero di giri.
- 3) In caso di sovraccarico del motore, il dispositivo elettronico interrompe immediatamente l'alimentazione di corrente in caso di sovraccarico della macchina. In tal caso occorre posizionare immediatamente su „0“ l'interruttore 8 e quindi inserire la macchina senza carico al più presto possibile (attendere il tempo di riposo dell'interruttore di protezione) per garantire il successivo raffreddamento con funzionamento a vuoto della macchina. Se il disinserimento automatico viene attivato troppo spesso, ciò significa che la macchina opera in condizioni di sovraccarico.

Attenzione: anche se il dispositivo elettronico non interrompe l'alimentazione di corrente, esiste il pericolo di sovraccarico. Perciò, si deve adottare una lavorazione dolce e soffice, in modo che il motore non assorba troppa corrente e non si surriscaldi.

Preselezione del numero di giri

Per conseguire una regolazione ottimale, il numero di giri può essere regolato tramite la rotella di regolazione 9 come segue:

Posizione rotella di regolazione	USC 9-R min ⁻¹	USC 25-R min ⁻¹
1	4'000	11'000
2	5'000	13'000
3	6'000	16'000
4	7'000	19'000
5	8'000	22'000
6	9'000	25'000

Attenzione: per motivi di sicurezza, il numero di giri adattato al tipo di utensile e regolato prima della

messa in funzione dell'elettrotensile non deve assolutamente essere modificato durante il funzionamento della macchina!

Non è consentita la lavorazione di materiali contenenti amianto.

Sostituzione degli utensili

- Prima di eseguire il cambio utensile si deve estrarre la spina del cavo di alimentazione dalla presa di corrente.
- Bloccare l'alberino portamolca 3 con la chiave 7 e allentare o serrare il dado a calotta 5 con la chiave 6.
- Assicurarsi che gli utensili funzionino in modo perfettamente regolare e senza vibrazioni.

Osservare scrupolosamente il numero di giri consentito.

Manutenzione

- Conservare la macchina asciutta e pulita.
- Prima di eseguire dei lavori di manutenzione sulla macchina, estrarre sempre la spina del cavo di alimentazione dalla presa di corrente! Le fessure di ventilazione sulla macchina devono essere mantenute sempre libere. Perciò, il motore deve essere soffiato regolarmente con un getto di aria compressa.
- Il grasso lubrificante nell'USC 9R deve essere sostituito ad ogni secondo cambio delle spazzole di carbone. Questo lavoro può essere eseguito presso un centro servizio **SUHNER** in modo corretto e rapido.
- Controllare regolarmente i cavi di collegamento. Far sostituire assolutamente i cavidanneggiati.
- I lavori di riparazione devono essere eseguiti esclusivamente da un elettricista qualificato, in caso contrario si possono verificare incidenti con pericolo per l'operatore.
- Se è necessario utilizzare il cavo di collegamento, questo va realizzato dal produttore o da un suo rappresentante per evitare pericoli legati alla sicurezza.
- Eventuali reclami possono essere accettati solo se la macchina viene spedita intatta (non smontata).

Accessori

Gli accessori con i relativi numeri di ordine sono elencati nei rispettivi cataloghi **SUHNER**.

Con riserva di modifiche!

Datos técnicos



Consumo de potencia		
USC 25-R	500	W
USC 9-R	500	W
Potencia suministrada		
USC 25-R	300	W
USC 9-R	300	W
Núm. de rev. en régimen de marcha en vacía		
USC 25-R	11'000-25'000	rpm
USC 9-R	4'000 - 9'000	rpm
Nivel de presión acústica EN 60745		
USC 25-R	76	dB(A)
USC 9-R	76	dB(A)
K =	3	dB(A)
Vibración EN 60745		
USC 25-R	<2,5	m/s ²
USC 9-R	<2,5	m/s ²
K =	1,5	m/s ²
Diám. máximo de la herramienta		
USC 25-R	55	mm
USC 9-R	55	mm
Peso aprox. sin cable		
USC 25-R	1,3	kg
USC 9-R	1,4	kg
Clase de protección <input type="checkbox"/>		
USC 25-R	II	
USC 9-R	II	
Tensión (ver lista de repuestos)		
USC 25-R	diversas	
USC 9-R	diversas	

Advertencia: El valor de oscilación indicado se ha medido según un procedimiento de verificación estandarizado y se puede diferenciar del valor con un uso real. Se puede utilizar para una comparación de producto o para una evaluación de la suspensión preliminar.

Elementos de la máquina

- 1 Cuello
- 2 Caja del engranaje
- 3 Husillo
- 4 Pinza portaherramienta
- 5 Tuerca de unión
- 6 Llave sw 18 mm
- 7 Llave sw 14 mm
- 8 Interruptor Con/Des
- 9 Rueda de ajuste para preselección de velocidad

Herramientas utilizables

Vale a nivel general: Introducir los vástagos en lo posible hasta el tope en la pinza portaherramienta.

- USC 25-R
- 10 Fresa, punta abrasiva
Soporte de caucho con capuchones abrasivos
 - 11 Barritas abrasivas: En relación al largo abierto del vástago y al número de revoluciones dependientes de éste es imprescindible ver la hoja de informaciones adjunta al envase de las barritas abrasivas.

- USC 9-R
- 12 Amoladoras en abanico, cintas en espiral
Muelas de limpieza, cepillos de vellón Barritas abrasivas finas y herramientas de pulido

Ver los catálogos **SUMNER** por más herramientas utilizables.

Advertencias de seguridad

- No debe excederse en ningún caso el número de revoluciones máximo de la herramienta y del dispositivo de sujeción
- Prestar atención a que las herramientas estén sujetadas debidamente.
- Asegurar y sujetar firmemente la pieza a trabajar para que no se desprenda.
- En los trabajos de abrasión y desbastadores deben llevarse siempre gafas protectoras, guantes protectores y orejeras.
- Dejar funcionar la máquina durante algunos segundos con velocidad de marcha en vacío. Las muelas con vibración excesiva deben ser recambiadas de inmediato. Proteger las muelas contra golpes, sacudidas y grasa.
- Si el ruido (nivel de intensidad sonora) en el lugar de trabajo excede los 85 dB(A), deben tomarse medidas de insonorización y de protección del oído del usuario.
- Para aumentar la seguridad personal conviene en casos especiales prever un interruptor de corriente de defecto, por ejemplo en caso de humedad excesiva o de contaminación por polvos conductivos.

Por más advertencias de seguridad ver el folleto adjunto nº EW 30003471.

Antes de la puesta en servicio

- Antes de enchufar la máquina debe controlarse si la tensión indicada en la placa de características coincide con la tensión de servicio.
Los aparatos designados como de 230 V

también pueden conectarse a una red de 220 V.

- Al enchufar la máquina en la red de corriente, debe prestarse atención a que el botón del interruptor 8 se encuentre en la posición „0“.

Condiciones de servicio / Avisos referentes al trabajo

La máquina está dotada de un sistema electrónico y una protección contra sobrecargas que funcionan como sigue:

- 1) Garantizan un arranque suave (libre de sacudidas).
- 2) A medida que aumenta la presión de trabajo fluye más corriente por el motor lo que mantiene prácticamente constante el número de revoluciones.
- 3) Si el motor está sobrecargado, el sistema electrónico interrumpe la alimentación eléctrica. En este caso, debe llevarse el interruptor 8 de inmediato a „0“ y conectarse la máquina cuanto antes (en estado no cargado) para garantizar una refrigeración posterior (en marcha en vacío). La activación frecuente de la desconexión automática es indicio de una sobrecarga de la máquina.

Atención: Aun cuando no reaccione el sistema electrónico, puede existir peligro de sobrecarga. Por ello debe trabajarse con cuidado, para que el motor no absorba demasiada corriente, calentándose excesivamente.

Preselección de la velocidad

Para un ajuste óptimo, puede regularse de manera continua el número de revoluciones mediante la rueda de ajuste 9:

Escalón de la rueda de ajuste	USC 9-R rpm	USC 25-R rpm
1	4.000	11.000
2	5.000	13.000
3	6.000	16.000
4	7.000	19.000
5	8.000	22.000
6	9.000	25.000

Atención: Por motivos de seguridad, no debe modificarse nunca durante el servicio el número de revoluciones fijado con vista a la herramienta y ajustado antes de la puesta en servicio del aparato eléctrico.

No deben trabajarse las materias que contienen asbesto.

Cambio de herramientas

- Antes de cada cambio de herramienta debe desenchufarse la máquina.
- Inmovilizar el husillo 3 con la llave 7 y aflojar o bien sujetar la tuerca de unión 5 con la llave 6.
- Prestar atención a una marcha circular impecable y utilizar sólo herramientas de bajas vibraciones. Es imprescindible respetar el número de revoluciones admisible.

Mantenimiento

- Guardar la máquina en un lugar seco y limpio.
- ¡Antes de todo trabajo de mantenimiento en la máquina, ésta debe ser desenchufada! Las aberturas de ventilación en la máquina deben permanecer inobstaculizadas. Por ello, el motor debe ser limpiado periódicamente con aire comprimido.
- En la USC 9R, la grasa lubricante para el engranaje debe ser cambiada después de cada segundo cambio de las escobillas de carbón. Estos trabajos son realizados de manera competente y rápida por su Centro de Servicio **SUHNER**.
- Controlar regularmente el cable de conexión. Es imprescindible sustituir los cables dañados.
- Las reparaciones sólo deben ser efectuadas por un electricista, ya que sino pueden surgir peligros para el usuario.
- Cuando sea necesario sustituir el cable de conexión, dicha sustitución debe realizarla el fabricante o su representante para evitar peligros potenciales para la seguridad.
- Las reclamaciones sólo podrán ser reconocidas si la máquina se devuelve no desmontada.

Accesorios

Ver los catálogos **SUHNER** por los accesorios con los números de artículo respectivos.

¡Salvo modificaciones!

Technische gegevens

Opgenomen vermogen		
USC 25-R	500	Watt
USC 9-R	500	Watt
Afgegeven vermogen		
USC 25-R	300	Watt
USC 9-R	300	Watt
Onbelast toerental		
USC 25-R	11'000-25'000	min-1
USC 9-R	4'000 - 9'000	min-1
Geluidsdrukniveau EN 60745		
USC 25-R	76	dB(A)
USC 9-R	76	dB(A)
K =	3	dB(A)
Trillingen EN 60745		
USC 25-R	<2,5	m/s ²
USC 9-R	<2,5	m/s ²
K =	1,5	m/s ²
Max. diameter werktuig		
USC 25-R	55	mm
USC 9-R	55	mm
Gewicht zonder kabel		
USC 25-R	1,3	kg
USC 9-R	1,4	kg
Beschermingsklasse <input type="checkbox"/>		
USC 25-R	II	
USC 9-R	II	
Netspanning (zie onderdelenlijst)		
USC 25-R	diverse	
USC 9-R	diverse	

Waarschuwing: De aangegeven trillingswaarde werd na een test gemeten en kan verschillen van de waarde bij daadwerkelijk gebruik. Deze kan worden gebruikt om producten te vergelijken of voor een inschatting van de blootstelling.

Machine-elementen

- 1 Hals
- 2 Transmissiebehuizing
- 3 Spindel
- 4 Spantang
- 5 Wartelmoer
- 6 Sleutel sw 18 mm
- 7 Schlü Sleutel ssel sw 14 mm
- 8 Aan-/uitschakelaar
- 9 Stelwielje voor het toerental

Bruikbare werktuigen

Algemeen: Steek de schachten indien mogelijk tot de aanslag in de spantang.

- USC 25-R
- 10 Frees, slijprollen

- slijpkappen op rubber dragers
- 11 Slijpstiften: Neem met betrekking tot de open schacht lengte en het hiervan afhankelijke toerental altijd de verpakkingsbijlage van de slijpstift in acht.

- USC 9-R
- 12 Slijpwaaier, spiraalbanden reinigingsschijven, vliesborstels, fijnslijpstiften en polijstwerktuigen

Andere bruikbare werktuigen staan vermeld in de **SUHNER**-catalogi.

Veiligheidsinstructies

- Het maximaal toegestane toerental van het werktuig en de spaninrichting mag in geen geval worden overschreden.
- Let op dat de werktuigen volgens de voorschriften zijn bevestigd.
- Voorkom dat het werkstuk kan verschuiven, zet het eventueel vast.
- Draag bij het slijpen en borstelen te allen tijde een veiligheidsbril, veiligheidshandschoenen en een gehoorbescherming.
- Laat de machine enkele seconden met onbelast toerental draaien. Vervang trillende schijven onmiddellijk. Bescherm schijven tegen klappen, stoten en vet.
- Indien de geluidsontwikkeling (geluidsdrukniveau) op de werkplek meer is dan 85 dB(A), moeten voor de gebruiker geluids- en gehoorbeschermingsmaatregelen worden genomen.
- Om de persoonlijke veiligheid van de bediener te vergroten, kan het in bijzondere gevallen raadzaam zijn om een aardlekschakelaar te gebruiken, bijvoorbeeld onder extreem vochtige omstandigheden of bij sterke verontreiniging door geleidende stofdeeltjes.

Raadpleeg de bijgevoegde brochure EW 30003471.

Voor de inbedrijfstelling

- Controleer voor het aansluiten of de spanning op het typeplaatje overeenkomt met de bedrijfsspanning. Apparaten waarvoor als spanning 230V is aangegeven, werken ook op 220V netspanning.
- Let bij het aansluiten van de machine op het elektriciteitsnet op dat de schakelaar 8 op „0“

staat.

Bedrijfsomstandigheden/werkinstructies

Deze machine is uitgerust met elektronica en een overbelastingsbeveiliging en functioneert als volgt:

- 1) Softstart (voor soepel starten zonder ruk)
- 2) Hoe meer druk er wordt uitgeoefend, des te meer stroom er door de motor loopt, waarbij het toerental vrijwel constant wordt gehouden.
- 3) Als de motor wordt overbelast, onderbreekt de elektronica de stroomtoevoer. In dat geval moet de schakelaar 8 meteen op „0“ worden gezet en moet de machine zo snel mogelijk weer (in onbelaste toestand) worden ingeschakeld om de nakoeling (onbelast) te garanderen. Als de overbelastingsschakelaar regelmatig uitslaat, kan dit wijzen op ongeoorloofd gebruik.

Let op: Ook als de elektronica niet onderbreekt, is het risico van overbelasting aanwezig. Daarom moet met gevoel worden gewerkt - zodat de motor niet te veel stroom trekt en daardoor niet oververhit raakt.

Toerental instellen

Voor een optimale afstemming kan het toerental met behulp van het stelwielletje 9 als volgt traploos worden ingesteld:

Stand stelwielletje	USC 9-R omw/min	USC 25-R omw/min
1	4'000	11'000
2	5'000	13'000
3	6'000	16'000
4	7'000	19'000
5	8'000	22'000
6	9'000	25'000

Let op: Uit veiligheidsoverwegingen mag het op het werktuig afgestemde en voor de inbedrijfstelling van het elektrische werktuig ingestelde toerental nooit tijdens de werking worden gewijzigd!

Asbesthoudende stoffen mogen niet worden bewerkt.

Werktuigen vervangen

- Trek voor het vervangen van werktuigen altijd de stekker uit het stopcontact.
- Houd spindel 3 met sleutel 7 vast en draai de wartelmoer 5 met sleutel 6 los of aan.

- Controleer of het gereedschap probleemloos ronddraait en gebruik uitsluitend trillingsarme gereedschappen. Let hierbij ook altijd op het maximaal toegestane toerental.

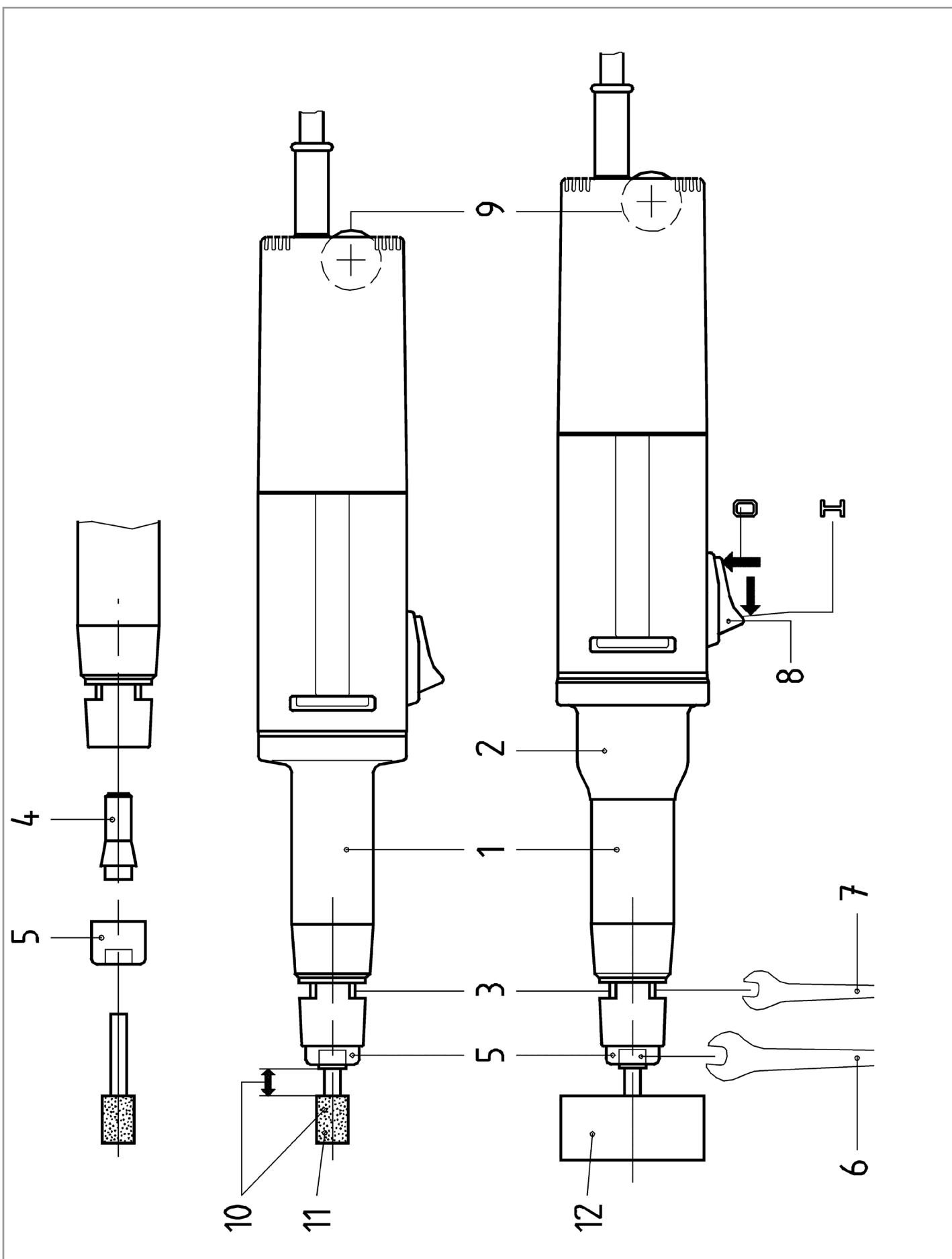
Onderhoud

- Bewaar de machine droog en schoon.
- Trek voor alle onderhoudswerkzaamheden aan de machine altijd de stekker uit het stopcontact!
- De ventilatieopeningen voor de koelingslucht op de machine moeten vrijgehouden worden. Blaas de motor regelmatig door met perslucht.
- Als de koolborstels voor de tweede keer worden vervangen, is het raadzaam om ook het smeervet in de haakse transmissie te laten versieren. Deze werkzaamheden voert uw **SUHNER**-servicecenter deskundig en snel voor u uit.
- Controleer de aansluitkabel regelmatig. Vervang beschadigde kabels onmiddellijk.
- Reparaties mogen uitsluitend worden uitgevoerd door een deskundige elektricien, omdat er anders ongelukken kunnen ontstaan voor de gebruiker.
- Als de aansluitleiding moet worden vervangen, moet dit worden uitgevoerd door de fabrikant of één van diens vertegenwoordigers, om gevaarlijke situaties te voorkomen.
- Reclamaties kunnen uitsluitend worden erkend als de machine nog als één geheel wordt geretourneerd.

Accessoires

De accessoires met de bijbehorende bestelnummers staan vermeld in de **SUHNER**-catalogi.

Wijzigingen voorbehouden!



(DE)

(FR)

(GB)

(IT)

(ES)

(NL)



Betriebsanleitung
Vor Inbetriebnahme des Produktes Betriebsanleitung lesen.

Dossier technique
Lire le dossier technique avant la mise en service.

Technical Document
Read the technical document prior to commissioning.

Manuale tecnico
Prima della messa in funzione del prodotto, leggere il manuale tecnico.

Documentación técnica
Leer la documentación técnica antes de poner en servicio el producto.

Bedieningshandleiding
Lees voor de inbedrijfstelling van het product de bedieningshandleiding door.



Schutzbrille und Gehörschutz
Schutzbrille und Gehörschutz tragen.

Lunettes de protection et protection de l'ouïe.
Porter des lunettes de protection et une protection de l'ouïe.

Safety glasses and ear protection
Wear safety glasses and ear protection.

Occhiali di protezione e protezione dell'udito
Portare gli occhiali di protezione e la protezione dell'udito

Protección visual y acústica
Usar gafas y protección acústica.

Veiligheidsbril en gehoorbescherming
Draag een veiligheidsbril en gehoorbescherming.



Entsorgung
Umweltfreundliche Entsorgung.

Elimination
Elimination favorable à l'environnement.

Disposal
Friendly-to-the-environment disposal.

Smaltimento
Smaltimento rispettoso dell'ambiente.

Gestión de residuos
Eliminar los residuos sin contaminar el medio ambiente.

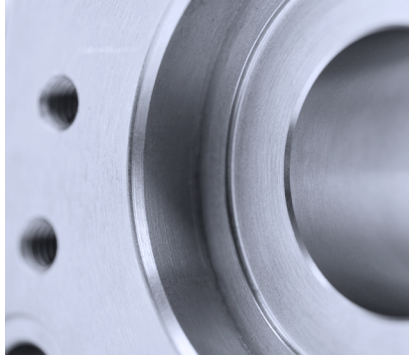
Afvalverwerking
Milieuvriendelijke afvalverwerking.

SUHNER[®]

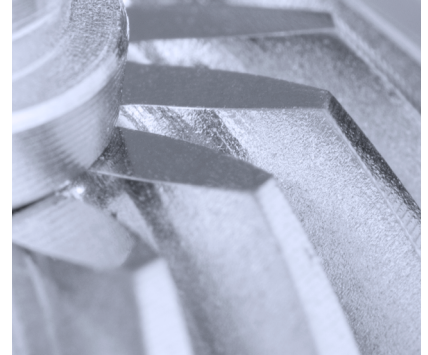
ADVANCED COMPONENT CREATION



ABRASIVE



MACHINING



COMPONENTS

Serien- und Chargen-Nummer

DEUTSCH

Änderungen vorbehalten!
Für künftige Verwendung aufbewahren!

FRANCAIS

Modifications réservées !
A lire et à conserver !

ENGLISH

Subject to change!
Keep for further use!

ITALIANO

Sono riservate le eventuali modifiche!
Conservare per la futura consultazione!

ESPAÑOL

¡Salvo modificaciones! ;
Guardar esta documentación para un uso futuro!

NEDERLANDS

Wijzigingen voorbehouden!
Voor toekomstig gebruik bewaren!

www.suhner.com