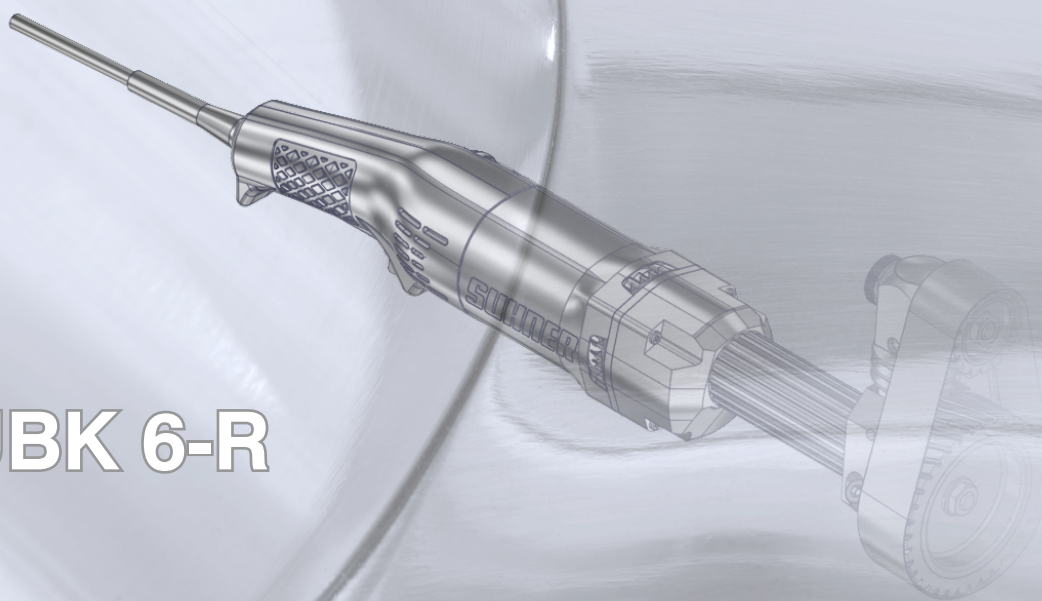




UBK 6-R



DE ORIGINAL-BETRIEBSANLEITUNG

FR DOSSIER TECHNIQUE
TRADUCTION DU «ORIGINAL-BETRIEBSANLEITUNG»

EN TECHNICAL DOCUMENT
TRANSLATIONS OF THE «ORIGINAL-BETRIEBSANLEITUNG»

IT MANUALE TECNICO
TRADUZIONE DELLE «ORIGINAL-BETRIEBSANLEITUNG»

ES DOCUMENTACIÓN TÉCNICA
TRADUCCIÓN DEL «ORIGINAL-BETRIEBSANLEITUNG»

PT MANUAL DE INSTRUÇÕES
TRADUÇÃO DO «ORIGINAL-BETRIEBSANLEITUNG»

NL BEDIENINGSHANDLEIDING
VERTALING VAN DE «ORIGINAL-BETRIEBSANLEITUNG»

SE ANVÄNDARHANDBOK
ÖVERSÄTTNING AV DEN «ORIGINAL-BETRIEBSANLEITUNG»

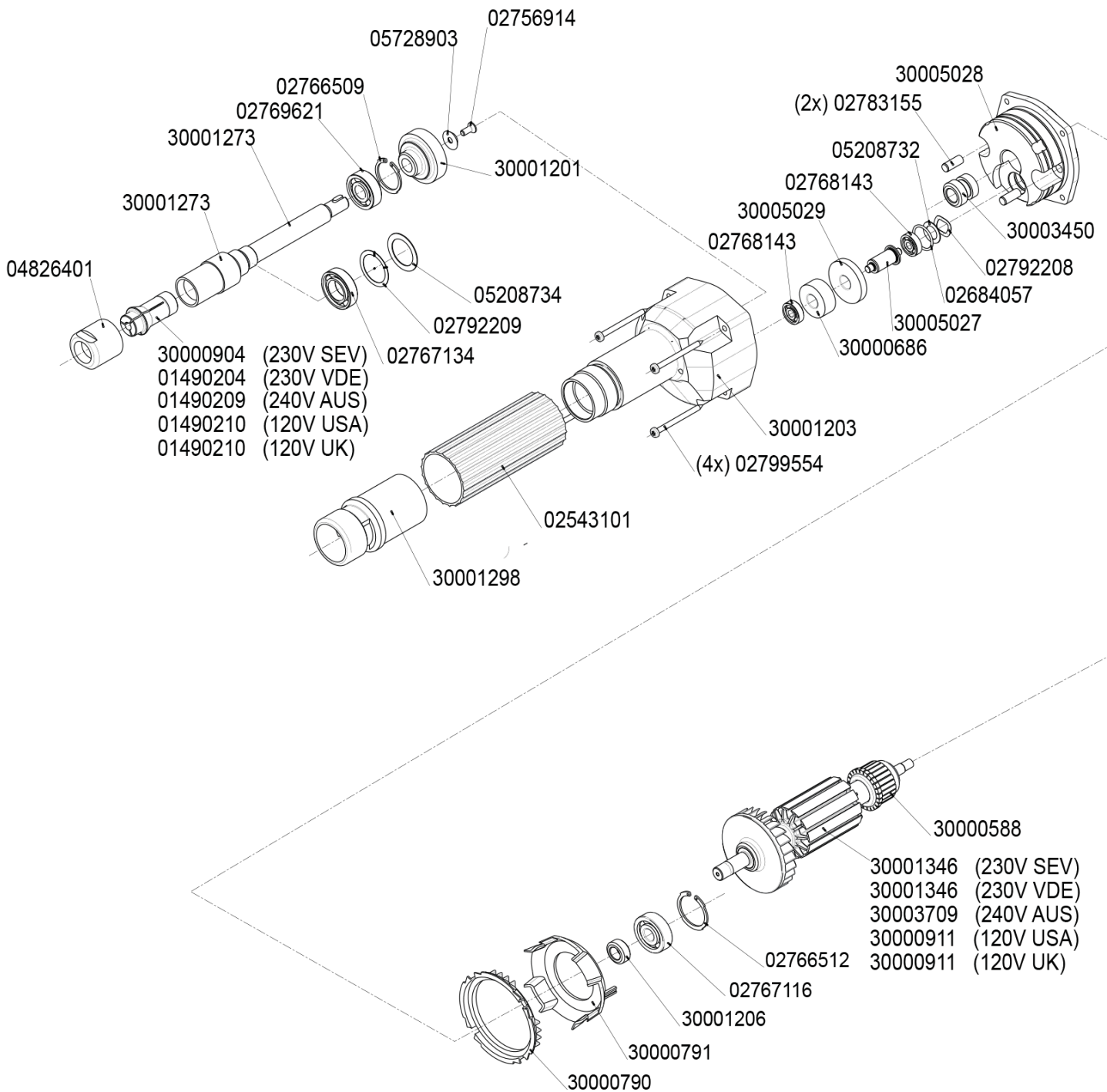
FI KÄYTTÖOHJE
KÄÄNNÖS «ORIGINAL-BETRIEBSANLEITUNG»

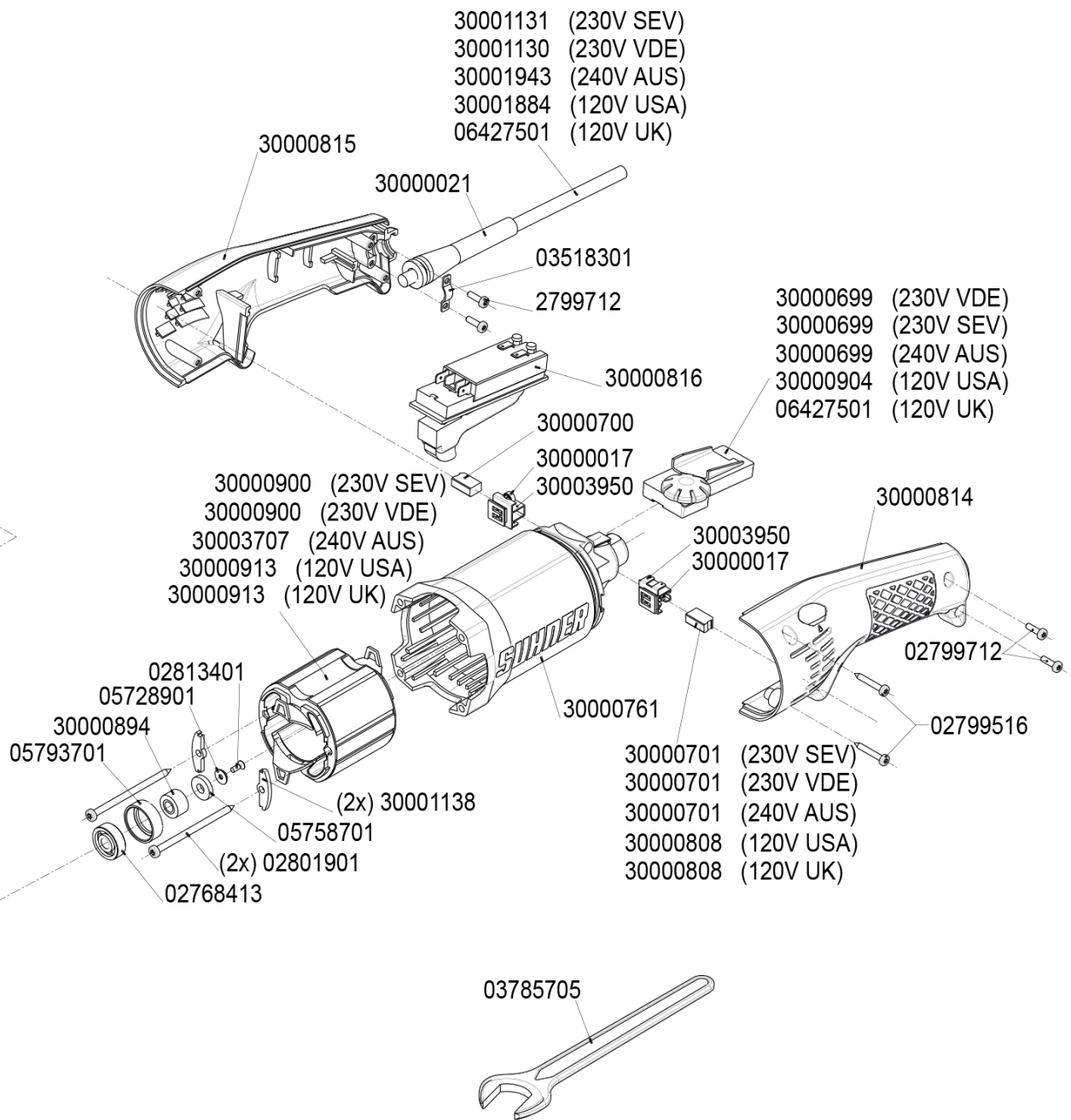
CZ NÁVOD K POUŽÍVÁNÍ
PŘEKLAD «ORIGINAL-BETRIEBSANLEITUNG»

PL INSTRUKCJA OBSŁUGI
TŁUMACZENIE «ORIGINAL-BETRIEBSANLEITUNG»

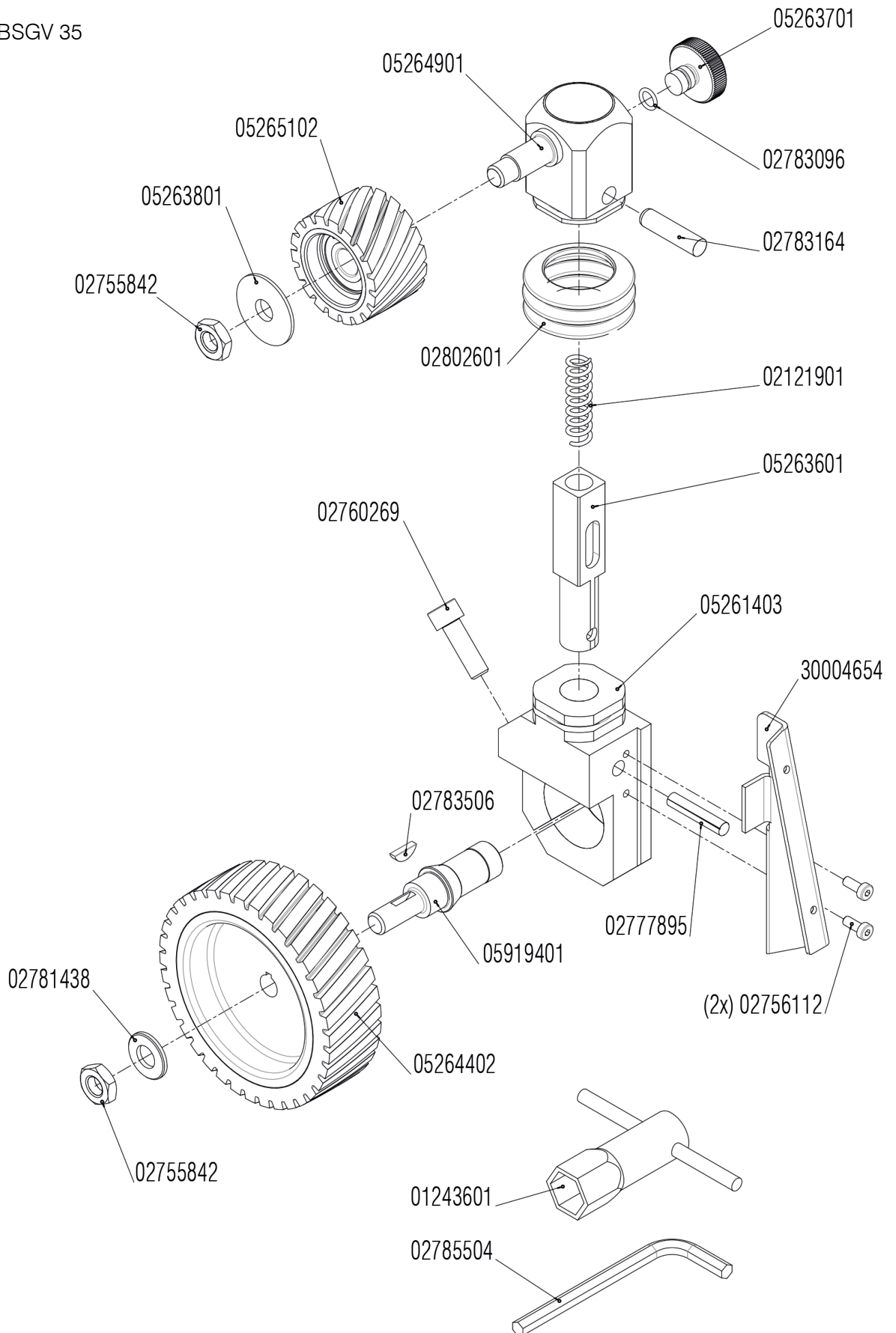
CN 操作说明
译自 «ORIGINAL-BETRIEBSANLEITUNG»








USK 6-R





BSGV 35



	SYMBOLE DEUTSCH	SYMBOLES FRANCAIS	SYMBOLS ENGLISH
	<p>Achtung! Unbedingt lesen! Diese Information ist sehr wichtig für die Funktionsgewährleistung des Produktes. Bei Nichtbeachten kann ein Defekt die Folge sein.</p>	<p>Attention ! A lire impérativement! Cette information est très importante pour la garantie de fonctionnement du produit. La non observation peut entraîner une défectuosité.</p>	<p>Attention! Make sure to read! This information is very important for ensuring correct operation of the product. Failure to observe this information can result in a defect.</p>
 WARNING According to ANSI Z535.6	<p>Sicherheitshinweis / Warnung Diese Information dient zum Erlangen eines sicheren Betriebes. Bei Nichtbeachten ist die Sicherheit für den Bediener nicht gewährleistet.</p>	<p>Indication relative à la sécurité / Avertissement Cette information sert à permettre une utilisation sûre. En cas de non observation, la sécurité de l'utilisateur n'est pas garantie.</p>	<p>Note on safety / Warning This information serves to achieve safe operation. Failure to observe this information may compromise the operator's safety.</p>
 NOTICE According to ANSI Z535.6	<p>Information Diese Information dient zum guten Verständnis der Funktion des Produktes. Dadurch lässt sich die volle Leistungsfähigkeit des Produktes ausschöpfen.</p>	<p>Information Cette information sert à la compréhension du fonctionnement du produit. Par cela, la pleine capacité de fonctionnement du produit pourra être exploitée.</p>	<p>Information This information serves for a good understanding of the operation of the product, thereby permitting full exploitation of the operational potential of the product.</p>
	<p>Betriebsanleitung Vor Inbetriebnahme des Produktes Betriebsanleitung lesen.</p>	<p>Dossier technique Lire le dossier technique avant la mise en service.</p>	<p>Technical Document Read the technical document prior to commissioning.</p>
	<p>Schutzbrille und Gehörschutz Schutzbrille und Gehörschutz tragen.</p>	<p>Lunettes de protection et protection de l'ouïe Porter des lunettes de protection et une protection de l'ouïe.</p>	<p>Safety glasses and ear protection Wear safety glasses and ear protection.</p>
	<p>Entsorgung Umweltfreundliche Entsorgung.</p>	<p>Elimination Elimination favorable à l'environnement.</p>	<p>Disposal Friendly-to-the-environment disposal.</p>
	<p>Netzstecker Vor jedem Arbeiten an der Maschine Netzstecker ziehen.</p>	<p>Fiche du secteur Avant tout travail sur la machine, retirer la fiche du secteur.</p>	<p>Power connector Before any work is carried out on the machine, disconnect the power connector.</p>

SIMBOLI

ITALIANO

SÍMBOLOS

ESPAÑOL

SÍMBOLOS

PORTUGUÊS

Attenzione!

Da leggere assolutamente!

Questa informazione è molto importante per il mantenimento della funzionalità del prodotto. In caso di non osservanza possono prodursi dei difetti.

¡Atención!

¡Léase imprescindiblemente!

Esta información es muy importante para garantizar el funcionamiento del producto. Si no se tiene en cuenta se pueden producir defectos o averías.

Atenção!

A ler impreterivelmente!

Esta informação é extremamente importante para a garantia de funcionamento do produto. A sua não observância pode ocasionar uma avaria.

Indicazione relativa alla sicurezza / Avvertimento

Questa informazione serve al raggiungimento di un esercizio sicuro. In caso di inosservanza, la sicurezza dell'utilizzatore non è garantita.

Indicación relativa a la seguridad / Advertencia

Esta información es muy importante para garantizar un uso seguro del producto. Si se ignora, no está garantizada la seguridad del usuario.

Indicações relativas à Segurança / Aviso

Esta informação serve para alcançar uma operação segura. A sua não observância pode comprometer a segurança do operador.

Informazione

Questa informazione serve ad una corretta comprensione delle funzioni del prodotto. In questo modo è possibile sfruttare pienamente le potenzialità del prodotto.

Información

Esta información sirve para comprender el funcionamiento del producto. Ello permite aprovechar al máximo sus prestaciones.

Informação

Esta informação permite a boa compreensão do funcionamento do produto de modo a que se possa explorar à sua plena capacidade de funcionamento.

Manuale tecnico

Prima della messa in funzione del prodotto, leggere il manuale tecnico.

Documentación técnica

Leer la documentación técnica antes de poner en servicio el producto.

Manual de Instruções

Ler o manual de Instruções antes de proceder ao arranque inicial.

Occhiali di protezione e protezione dell'udito

Portare gli occhiali di protezione e la protezione dell'udito.

Protección visual y acústica

Usar gafas y protección acústica.

Protecção visual e acústica

Usar óculos e dispositivos de protecção acústica.

Smaltimento

Smaltimento rispettoso dell'ambiente.

Gestión de residuos

Eliminar los residuos sin contaminar el medio ambiente.

Eliminação

Eliminação respeitadora do meio ambiente.

Presa di rete

Prima di ogni lavoro sulla macchina togliere la presa di rete.

Enchufe de red

Desconectar el enchufe de la red eléctrica.

Ficha de conexão à rede

Antes de qualquer trabalho na máquina, retirar a ficha da tomada.

	SYMBOLEN	SYMBOLER	SYMBOLIT
	NEDERLANDS	SVENSKA	SUOMI
	<p>Let op! Absoluut lezen! Deze informatie is zeer belangrijk voor een gegarandeerde werking van het product. Het niet in acht nemen van deze informatie kan een defect tot gevolg hebben.</p>	<p>Obs! Det är mycket viktigt att du läser följande information! Denna information är mycket viktig för att säkerställa produktens funktionsgaranti. Om du inte iakttar informationen kan detta leda till en defekt.</p>	<p>Huomio! Luettava ehdottomasti! Nämä tiedot ovat erittäin tärkeitä tuotteen asianmukaisen toiminnan varmistamiseksi. Jos näitä tietoja ei huomioida, seurauksena voi olla vikoja.</p>
 WARNING According to ANSI Z535.6	<p>Veiligheidsinstructie/waarschuwing Deze informatie dient voor een veilige werking. Indien deze informatie niet in acht wordt genomen, kan de veiligheid van de bediener niet worden gegarandeerd.</p>	<p>Säkerhetsinformation / Varning Denna information säkerställer en säker drift av produkten. Om du inte följer den är operatörens säkerhet inte garanterad.</p>	<p>Turvallisuusohje / varoitus Nämä tiedot on laadittu käyttöturvallisuuden takaamiseksi. Jos näitä tietoja ei huomioida, käyttäjän turvallisuutta ei voida taata.</p>
 NOTICE According to ANSI Z535.6	<p>Informatie Deze informatie dient voor een goed begrip van de werking van het product. Hierdoor kan de volledige capaciteit van het product optimaal worden benut.</p>	<p>Information Denna information hjälper dig att få en bra förståelse angående produktens funktion. På det sättet får du möjligheten att ta vara på alla prestationsmöjligheter som produkten erbjuder.</p>	<p>Tiedot Nämä tiedot on laadittu edistämään tuotteen toimintaan perehtymistä. Näin tuotteen kaikkia ominaisuuksia voidaan täysimääräisesti hyödyntää.</p>
	<p>Handleiding Lees voor de inbedrijfstelling van het product de handleiding door.</p>	<p>Användarhandbok Före idrifttagningen av produkten bör du läsa användarhandboken.</p>	<p>Käyttöohje Lue käyttöohje ennen tuotteen käyttöönottoa.</p>
	<p>Veiligheidsbril en gehoorbescherming Draag een veiligheidsbril en gehoorbescherming.</p>	<p>Skyddsglasögon och hörselskydd Ta på dig skyddsglasögon och hörselskydd.</p>	<p>Suojalasit ja kuulosuojaimet Käytä suojalaseja ja kuulosuojaimia.</p>
	<p>Afvalverwerking Milieuvriendelijke afvalverwerking.</p>	<p>Avfallshantering Miljövänlig avfallshantering.</p>	<p>Hävittäminen Hävitä ympäristönsuojelumääräysten edellyttämällä tavalla.</p>
	<p>Netstekker Voor alle werkzaamheden aan de machine moet de netstekker uit het stopcontact worden getrokken.</p>	<p>Elkontakt Dra ut elkontakten varje gång innan du börjar utföra arbeten på maskinen.</p>	<p>Virtapistoke Vedä virtapistoke irti pistorasiasta aina ennen kuin alat käsitellä konetta.</p>

SYMBOLY

ČESKY

SYMBOLY

POLSKI

符号

中国

Pozor!
Bezpodmínečně si přečtěte!
Tato informace je velmi důležitá pro zajištění funkčnosti výrobku. V případě nedbání to může mít za následek záva-
du.

Uwaga!
Koniecznie przeczytać!
Informacja ta jest bardzo ważna, by zagwarantować prawidłowe działanie produktu. Jej nieprzestrzeganie może spowodować uszkodzenie.

注意!
请务必阅读!
本信息对于保证产品功能正常十分重要。
若不遵守,可导致失灵。

Bezpečnostní upozornění / výstraha
Tato informace slouží k dosažení bezpečného provozu. V případě nedbání není zaručena bezpečnost pro obsluhu.

Informacja dotycząca bezpieczeństwa / ostrzeżenie
Informacja ta służy do zapewnienia bezpiecznego sposobu pracy. W razie jej nieprzestrzegania nie można zagwarantować bezpieczeństwa operatorowi.

安全提示 / 警告
本信息用于确保安全运行。若不遵守,恐
无法保证使用者安全。

Informace
Tato informace slouží pro dobré pochopení funkce výrobku. Lze tím vyčerpat kompletní výkonnost výrobku.

Informacja
Informacja ta służy do prawidłowego zrozumienia działania produktu. Dzięki niej można w pełni wykorzystać możliwości produktu.

信息
本信息有助于透彻理解产品功能。由此可
充分发挥产品的性能。

Návod k používání
Návod k používání si přečtěte před uvedením výrobku do provozu.

Instrukcja obsługi
Przed uruchomieniem produktu należy przeczytać instrukcję obsługi.

操作说明
试运行产品前, 请阅读操作说明书。

Ochranné brýle a chrániče sluchu
Noste ochranné brýle a chrániče sluchu.

Okulary ochronne i ochrona słuchu
Nosić okulary ochronne i ochronę słuchu.

护目镜及听力防护装置
请佩戴护目镜及听力防护装置

Likvidace
Ekologická likvidace.

Utylizacja
Utylizacja przyjazna dla środowiska.

报废处理
采取环保的方式报废处理。

Síťová vidlice
Před každou prací na stroji vytáhněte síťovou vidlici ze zásuvky.

Wtyczka sieciowa
Przed rozpoczęciem wszystkich prac przy maszynie należy wyciągnąć wtyczkę sieciową.

电源插头
每次在机器上进行作业时, 请拔出电源插
头。

INHALTSVERZEICHNIS		TABLE DES MATIÈRES		CONTENTS	
DEUTSCH		FRANCAIS		ENGLISH	
	SEITE		PAGE		PAGE
1.1	ALLGEMEINER SICHERHEITSTECHNISCHER HINWEIS..... 14	1.1	INSTRUCTIONS GÉNÉRALES DE SÉCURITÉ..... 18	1.1	GENERAL NOTES ON SAFETY22
1.2	BESTIMMUNGSGEMÄSSE VERWENDUNG..... 14	1.2	UTILISATION CONFORME À LA DESTINATION..... 18	1.2	USE OF THE MACHINE FOR PURPOSES FOR WHICH IT IS INTENDED22
1.3	NICHT BESTIMMUNGSGEMÄSSE VERWENDUNG..... 14	1.3	UTILISATION CONTRAIRE À LA DESTINATION..... 18	1.3	INCORRECT USE22
1.4	EG-KONFORMITÄTSERKLÄRUNG (ORIGINAL) 14	1.4	DÉCLARATION DE CONFORMITÉ CE 18	1.4	EC DECLARATION OF CONFORMITY22
2.1	VOR DER INBETRIEBNAHME..... 14	2.1	AVANT LA MISE EN SERVICE 18	2.1	PRIOR TO TAKING THE MACHINE INTO SERVICE22
2.2	INBETRIEBNAHME..... 14	2.2	MISE EN SERVICE 18	2.2	TAKING THE MACHINE INTO SERVICE22
2.3	LEISTUNGSDATEN 14	2.3	PERFORMANCES..... 18	2.3	RATING DATA.....22
2.4	BETRIEBSBEDINGUNGEN..... 15	2.4	CONDITIONS D'EXPLOITATION 19	2.4	OPERATING CONDITIONS23
3.1	SCHUTZVORRICHTUNGEN 15	3.1	DISPOSITIFS DE PROTECTION 19	3.1	PROTECTIVE DEVICES.....23
3.2	VORBAU 15	3.2	AVANT-CORPS 19	3.2	NOSE.....23
3.3	SCHLEIFBÄNDER..... 15	3.3	BANDES ABRASIVES 19	3.3	GRINDING BELTS23
3.4	ARBEITSHINWEISE..... 16	3.4	INDICATIONS DE TRAVAIL.....20	3.4	WORKING INSTRUCTIONS.....24
4.1	VORBEUGENDE INSTANDHALTUNG. 16	4.1	MAINTENANCE PRÉVENTIVE.....20	4.1	PREVENTIVE MAINTENANCE.....24
4.2	ERSATZTEILE..... 16	4.2	PIÈCES DE RECHANGE.....21	4.2	SPARE PARTS.....24
4.3	REPARATUR 16	4.3	RÉPARATION21	4.3	REPAIR.....24
4.4	GARANTIELEISTUNG 16	4.4	PRESTATION DE GARANTIE21	4.4	WARRANTY24
4.5	LAGERUNG 17	4.5	ENTREPOSAGE21	4.5	STORAGE25
4.6	ENTSORGUNG / UMWELTVERTRÄGLICHKEIT..... 17	4.6	ÉLIMINATION / CAPATIBILITÉ ENVIRONNEMENTALE.....21	4.6	DISPOSAL / ENVIRONMENTAL COMPATIBILITY25

INDICE

ITALIANO

ÍNDICE

ESPAÑOL

ÍNDICE

PORTUGUÊS

	PAGINA
1.1 INFORMAZIONI GENERALI SULLA SICUREZZA.....	26
1.2 IMPIEGO CONFORME DELLA MACCHINA	26
1.3 IMPIEGO NON CONFORME DELLA MACCHINA	26
1.4 DICHIARAZIONE DI CONFORMITÀ CE	26
2.1 PRIMA DELLA MESSA IN FUNZIONE	26
2.2 MESSA IN FUNZIONE	26
2.3 DATI SULLE PRESTAZIONI	26
2.4 CONDIZIONI DI ESERCIZIO	27
3.1 DISPOSITIVI DI PROTEZIONE	27
3.2 AGGETTO	27
3.3 NASTRI ABRASIVI	27
3.4 MODALITÀ DI LAVORO	28
4.1 MANUTENZIONE PREVENTIVA.....	28
4.2 PEZZI DI RICAMBIO.....	28
4.3 RIPARAZIONE	28
4.4 GARANZIA	29
4.5 IMMAGAZZINAMENTO.....	29
4.6 SMALTIMENTO / COMPATIBILITÀ AMBIENTALE	29

	PÁGINA
1.1 INDICACIÓN GENERAL RELATIVA A SEGURIDAD	30
1.2 USO CONFORME AL PRE-VISTO.....	30
1.3 USO NO CONFORME AL PREVISTO.	30
1.4 DECLARACIÓN DE CONFORMIDAD CE	30
2.1 ANTES DE LA PUESTA EN SERVICIO	30
2.2 PUESTA EN SERVICIO	30
2.3 DATOS DE RENDIMIENTO.....	30
2.4 CONDICIONES DE USO	31
3.1 DISPOSITIVOS DE PROTECCIÓN.....	31
3.2 PORTAÚTIL.....	31
3.3 CINTAS ABRASIVAS.....	31
3.4 INSTRUCCIONES DE TRABAJO	32
3.4 INSTRUCCIONES DE TRABAJO	32
4.2 REFACCIONES	33
4.3 REPARACIÓN.....	33
4.4 GARANTÍA	33
4.5 ALMACENAJE	33
4.6 ELIMINACIÓN / COMPATIBILIDAD CON EL MEDIO AMBIENTE	33

	PÁGINA
1.1 INDICAÇÕES GERAIS SOBRE A TÉCNICA DE SEGURANÇA	34
1.2 UTILIZAÇÃO CORRECTA PARA OS FINS PREVISTOS.....	34
1.3 UTILIZAÇÃO INCORRECTA.....	34
1.4 DECLARAÇÃO CE DE CONFORMIDADE	34
2.1 ANTES DO ARRANQUE INICIAL	34
2.2 ARRANQUE INICIAL.....	34
2.3 CARACTERÍSTICAS TÉCNICAS.....	34
2.4 CONDIÇÕES DE OPERAÇÃO.....	35
3.1 DISPOSITIVOS DE PROTECÇÃO.....	35
3.2 PEÇAS	35
3.3 CORREIAS ABRASIVAS	35
3.4 INDICAÇÕES PARA O TRABALHO....	36
4.1 MANUTENÇÃO PREVENTIVA	36
4.2 PEÇAS DE REPOSIÇÃO.....	36
4.3 REPARAÇÃO.....	37
4.4 CONDIÇÕES DE GARANTIA	37
4.5 ARMAZENAGEM	37
4.6 ELIMINAÇÃO / COMPATIBILIDADE AMBIENTAL.....	37

INHOUDSOPGAVE		INNEHÅLLSFÖRTECKNING		SISÄLLYSLUETTELO	
NEDERLANDS		SVENSKA		SUOMI	
	PAGE		SIDA		SIVU
1.1	ALGEMENE VEILIGHEIDSTECHNISCHE INSTRUCTIES.....38	1.1	ALLMÄN SÄKERHETSINFORMATION 42	1.1	YLEINEN TURVATERKNINEN OHJE ..46
1.2	VOORGESCHREVEN GEBRUIK.....38	1.2	ÄNDAMÅLSENIG ANVÄNDNING42	1.2	MÄÄRÄYSTENMUKAINEN KÄYTTÖ ..46
1.3	NIET-VOORGESCHREVEN GEBRUIK 38	1.3	IKE ÄNDAMÅLSENIG ANVÄNDNING 42	1.3	MÄÄRÄYSTENVASTAINEN KÄYTTÖ ..46
1.4	EG-CONFORMITEITSVERKLARING..38	1.4	EG-KONFORMITETSFÖRKLARING..42	1.4	EY-VAATIMUSTENMUKAISUUSVAKUUTUS.....46
2.1	VOOR DE INBEDRIJFSTELLING.....38	2.1	FÖRE IDRIFTTAGNINGE42	2.1	ENNEN KÄYTTÖÖNOTTOA46
2.2	INBEDRIJFSTELLING.....38	2.2	IDRIFTTAGNING.....42	2.2	KÄYTTÖÖNOTTO.....46
2.3	CAPACITEITGEGEVENS.....38	2.3	PRESTANDADATA.....42	2.3	SUORITUSKYKYTIEDOT46
2.4	BEDRIJFSVOORWAARDEN.....39	2.4	DRIFTSVILLKOR43	2.4	KÄYTTÖOLOSUHTEET47
3.1	VEILIGHEIDSRICHTINGEN39	3.1	SKYDDSANORDNINGAR.....43	3.1	SUOJALAITTEET.....47
3.2	NEUS.....39	3.2	NÄSA.....43	3.2	NENÄ.....47
3.3	SCHUURBAND39	3.3	SLIPBANDET.....43	3.3	HIOMANAUHA.....47
3.4	WERKINSTRUCTIES40	3.4	ARBETSANVISNINGAR44	3.4	TYÖSKENTELYOHJEET47
4.1	PREVENTIEF ONDERHOUD.....40	4.1	FÖREBYGGANDE UNDERHÅLL44	4.1	ENNALTAEHKÄISEVÄ KUNNOSSAPITO48
4.2	RESERVEONDERDELEN41	4.2	RESERVEDELAR.....44	4.2	VARAOSAT48
4.3	REPARATIE.....41	4.3	REPARATION44	4.3	KORJAAMINEN.....48
4.4	GARANTIEVOORWAARDEN.....41	4.4	GARANTISERVICE.....44	4.4	TAKUU.....48
4.5	OPSLAG41	4.5	LAGRING45	4.5	VARASTOINTI.....49
4.6	AFVOEREN/MILIEUVRIENDELIJKHEID41	4.6	AVFALLSHANTERING / MILJÖVÄNLIGHET45	4.6	HÄVITTÄMINEN / YMPÄRISTÖVAATIMUSTENMUKAISUUS49

	STRANA		STRONA		页
1.1	VŠEOBECNÉ BEZPEČNOSTNÍ POKYNY50	1.1	OGÓLNA WSKAZÓWKA DOTYCZĄCA BEZPIECZEŃSTWA TECHNICZNEGO.54	1.1	一般安全技术提示.....58
1.2	POUŽITÍ V SOULADU S URČENÍM ...50	1.2	ZASTOSOWANIE ZGODNE Z PRZEZNA- CZENIEM.....54	1.2	合规用途.....58
1.3	POUŽITÍ V ROZPORU S URČENÍM ...50	1.3	ZASTOSOWANIE NIEZGODNE Z PRZEZNACZENIEM.....54	1.3	非合规用途.....58
1.4	ES PROHLÁŠENÍ O SHODĚ50	1.4	DEKLARACJA ZGODNOŚCI WE54	1.4	欧盟一致性声明.....58
2.1	PŘED UVEDENÍM DO PROVOZU50	2.1	PRZED PIERWSZYM URUCHOMIE- NIEM.....54	2.1	试运行前.....58
2.2	UVEDENÍ DO PROVOZU.....50	2.2	URUCHOMIENIE.....54	2.2	试运行.....58
2.3	VÝKONOVÉ PARAMETRY.....50	2.3	DANE DOTYCZĄCE MOCY.....55	2.3	性能数据.....58
2.4	PROVOZNÍ PODMÍNKY.....51	2.4	WARUNKI EKSPLOATACJI.....55	2.4	运行条件.....59
3.1	OCHRANNÁ ZAŘÍZENÍ.....51	3.1	URZĄDZENIA OCHRONNE.....55	3.1	防护装置.....59
3.2	NOS.....51	3.2	NOS.....55	3.2	鼻子.....59
3.3	BROUSICÍ PÁSY.....51	3.3	TAŚMY ŚCIERNE.....55	3.3	磨具.....59
3.4	PRACOVNÍ POKYNY.....52	3.4	WSKAZÓWKI DOTYCZĄCE OBSŁUGI56	3.4	工作提示.....59
4.1	PREVENTIVNÍ ÚDRŽBA.....52	4.1	KONSERWACJA ZAPOBIEGAWCZA ..56	4.1	预防性维护.....60
4.2	NÁHRADNÍ DÍLY.....52	4.2	PEÇAS DE REPOSIÇÃO.....56	4.2	替换件.....60
4.3	OPRAVY.....52	4.3	NAPRAWA.....57	4.3	维修.....60
4.4	ZÁRUKA.....52	4.4	GWARANCJA.....57	4.4	保修.....60
4.5	SKLADOVÁNÍ.....53	4.5	PRZECHOWYWANIE.....57	4.5	存放.....60
4.6	LIKVIDACE / SNÁŠENLIVOST SE ŽIVOTNÍM PROSTŘEDÍM.....53	4.6	UTYLIZACJA / WPŁYWNAŚRODOWISKO.....57	4.6	报废 / 环境相容性.....60



1. SICHERHEITSHINWEIS

1.1 ALLGEMEINER SICHERHEITSTECHNISCHER HINWEIS

Diese Betriebsanleitung gilt für die Maschine UBK 6-R. Nur qualifiziertes Personal darf die Maschine handhaben.



WARNUNG Lesen Sie alle Sicherheitshinweise und Anweisungen. *Versäumnisse bei der Einhaltung der Sicherheitshinweise und Anweisungen können elektrischen Schlag, Brand und/oder schwere Verletzungen verursachen zur Folge haben.*

Versäumnisse bei der Einhaltung der Sicherheitshinweise und Anweisungen können elektrischen Schlag, Brand und/oder schwere Verletzungen verursachen zur Folge haben.



Bewahren Sie alle Sicherheitshinweise und Anweisungen für die Zukunft auf.

1.2 BESTIMMUNGSGEMÄSSE VERWENDUNG

Die Maschine ist bestimmt zum Schleifen und Polieren von Metall, Kunststoff oder Holz mit Schleifbändern, Faservliesbändern, keramische Hochleistungsbändern oder verdichteten Faserbändern, ohne Verwendung von Wasser. Die Maschine ist ausschliesslich für die 2-Hand-Anwendung vorgesehen.

1.3 NICHT BESTIMMUNGSGEMÄSSE VERWENDUNG



Alle andern als die unter Pkt. 1.2 beschriebenen Verwendungen gelten als nicht bestimmungsgemässe Verwendung und sind deshalb nicht zulässig.

1.4 EG-KONFORMITÄTSERKLÄRUNG (ORIGINAL)

SUHNER Deutschland GmbH, Trottäcker 50, D-79713 Bad Säckingen erklärt hiermit in alleiniger Verantwortung, dass das Produkt mit der Serien- oder Chargen-Nr. (siehe Rückseite) den Anforderungen der Richtlinien 2014/30/EU, 2006/42/EG, 2011/65/EU entspricht. Angewandte Normen: EN ISO 12100, EN 60745, EN 55014-1, EN 55014-2, EN 61000-3-2, EN 61000-3-3. Dokumentbevollmächtigter: T. Fischer. D-Bad Säckingen, 10/2019. T. Fischer/Divisionsleiter



2. INBETRIEBNAHME

2.1 VOR DER INBETRIEBNAHME



Netzspannung überprüfen. Die Spannung der Stromquelle muss mit den Angaben auf dem Typenschild übereinstimmen. Schleifband vor Gebrauch überprüfen. Die Antriebsrolle muss zentrisch und am Anschlag positioniert montiert sein. Die maximal zulässige Geschwindigkeit des Schleifbandes darf keinesfalls überschritten werden. Länderspezifische Vorschriften sind zu beachten. Schutzmassnahmen treffen, wenn beim Arbeiten gesundheitsschädliche, brennbare

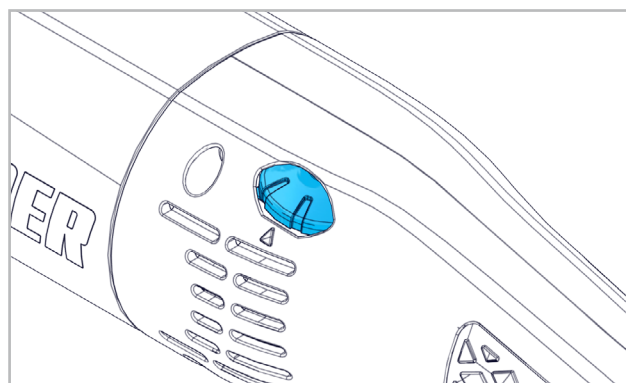
oder explosive Stäube entstehen können. Staubschutzmaske tragen und, wenn anschliessbar, eine Staub-/Späneabsaugung verwenden. Schutzhaube montieren.



Verwenden Sie kein Zubehör, das vom Hersteller nicht speziell für dieses Elektrowerkzeug vorgesehen und empfohlen wurde. *Nur weil Sie das Zubehör an Ihrem Elektrowerkzeug befestigen können, garantiert das keine sichere Verwendung.*

Nur weil Sie das Zubehör an Ihrem Elektrowerkzeug befestigen können, garantiert das keine sichere Verwendung.

2.2 INBETRIEBNAHME



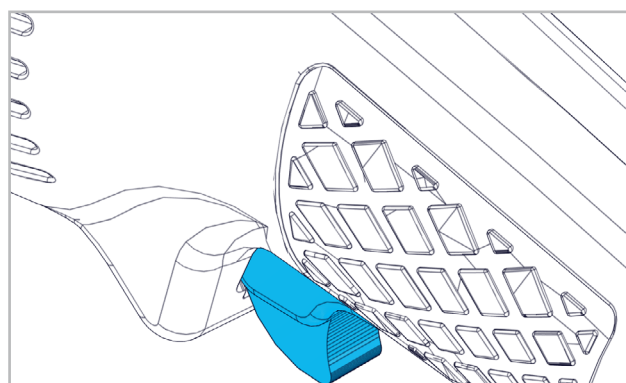
Geschwindigkeit des Schleifbandes gemäss Drehzahltafel mit Stellrad vorwählen.

Stufe 1: 14.7m/s	Stufe 4: 23.6m/s
Stufe 2: 17.3m/s	Stufe 5: 26.8m/s
Stufe 3: 20.5m/s	Stufe 6: 31m/s



Während dem Betrieb niemals die auf das Schleifband abgestimmte Bandgeschwindigkeit erhöhen!

2.2.1 EINSCHALTEN/AUSSCHALTEN



Schalter muss in der AUS-Position sein. Um die Maschine einzuschalten, EIN-/AUS-Schalter nach vorne drücken bis er einrastet. Durch Drücken des EIN-/AUS-Schalters wird die Arretierung gelöst und die Maschine stellt ab.

2.3 LEISTUNGSDATEN

Netzspannung	230/240V/120V, 50/60Hz
Leistungsaufnahme 230/240V // 120V	1530W // 1340W
Leistungsabgabe 230/240V // 120V	1000W // 800W
Bandgeschwindigkeit im Leerlauf	14.7-31m/s
Länge des Schleifbandes	450mm
Breite des Schleifbandes	35mm
Art des Schleifbandes	Vlies- und Schleifbänder

Schalldruckpegel EN 60745	86dB(A), K=3dB(A)
Schallleistungspegel	97dB(A), K=3dB(A)
Vibration EN 60745	5.3m/s ² , K=1.5m/s ²
Gewicht ohne Kabel	4.6kg
Schutzklasse	□ II



Der angegebene Schwingungswert ist nach einem genormten Prüfverfahren gemessen worden. Er kann zum Produktvergleich oder zu einer einleitenden Einschätzung der Aussetzung verwendet werden. Der Schwingungsemissionswert kann sich während der tatsächlichen Benutzung des Elektrowerkzeugs von dem Angabewert unterscheiden, *abhängig von der Art und Weise, in der das Elektrowerkzeug verwendet wird*. Es sind Sicherheitsmaßnahmen zum Schutz der Bedienerperson festzulegen, die auf einer Abschätzung der Aussetzung während der tatsächlichen Benutzungsbedingungen beruhen (*hierbei sind alle Anteile des Betriebszyklus zu berücksichtigen, beispielsweise Zeiten, in denen das Elektrowerkzeug abgeschaltet ist, und solche, in denen es zwar eingeschaltet ist, aber ohne Belastung läuft*).

2.4 BETRIEBSBEDINGUNGEN

Temperaturbereich Betrieb: 0 bis +50°C

Relative Luftfeuchtigkeit: 95% bei +10°C nicht kondensierend.



3. HANDHABUNG / BETRIEB

3.1 SCHUTZVORRICHTUNGEN

3.1.1 PERSONENSCHUTZ



Schutzhaube montieren.

EIN-/AUS-Schalter.

Zweipoliger EIN-/AUS-Schalter mit Einschaltsperrung und Arretierung.

3.1.2 MASCHINENSCHUTZ

ANLAUFSTROMBEGRENZUNG

Der elektronisch geregelte Sanftanlauf sorgt für ruckfreien Anlauf der Maschine. Durch den geringen Anlaufstrom der Maschine reicht eine 16A-Sicherung aus.

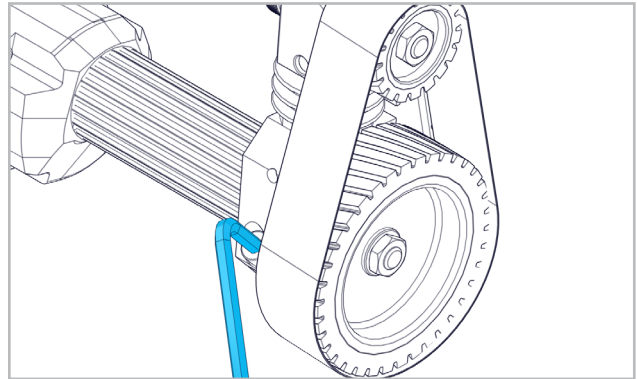
TEMPERATURABHÄNGIGER ÜBERLASTSCHUTZ

Zum Schutz vor Überhitzung schaltet die Sicherheitselektronik bei Erreichen einer kritischen Temperatur in den Abkühlmodus. Die Maschine läuft dann mit ca. 1300 min⁻¹ weiter und die Konstant-Elektronik wird deaktiviert. Nach einer Abkühlzeit von ca. 10-20s ist die Maschine wieder betriebsbereit. Maschine aus- und wieder einschalten, um die Konstant-Elektronik zu aktivieren. Bei betriebswarmem Gerät reagiert der temperaturabhängige Überlastschutz entsprechend früher.

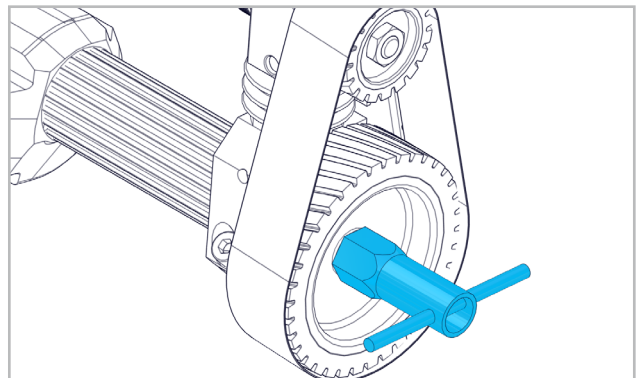
UNTERSpannungSSCHUTZ / WIEDERANLAUFSSCHUTZ

Durch kurzzeitigen Ausfall der Versorgungsspannung (gezogener Stecker, unstabiles Versorgungsnetz etc.) stoppt die Maschine. Nach Wiederherstellung der Versorgungsspannung muss die Maschine AUS- und EIN-geschaltet werden. Die Maschine ist betriebsbereit.

3.2 VORBAU



Vorbau auf die Spindel stecken und Schraube mit Sechskantschlüssel fixieren.



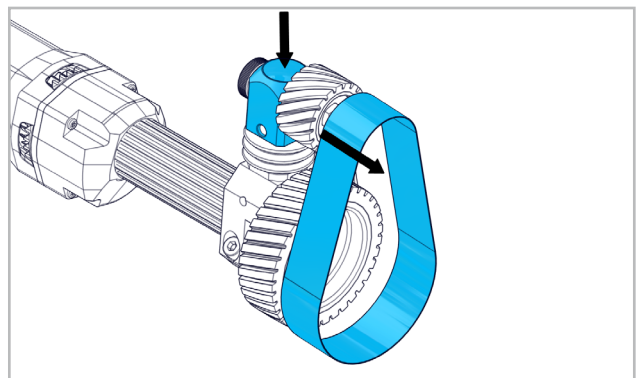
Kontaktrolle in die Spindel stecken und Schraube mit Steckschlüssel fixieren.

3.3 SCHLEIFBÄNDER



Nur Schleifbänder verwenden, deren zulässige maximale Geschwindigkeit gleich oder höher ist als die Bandgeschwindigkeit im Leerlauf der Maschine!

Nur saubere Schleifbänder montieren.



Durch Druck auf das Kopfstück Schleifband entlasten und ersetzen.



Probelauf! Schleifband vor Gebrauch überprüfen. Das Schleifband muss einwandfrei montiert sein und sich frei bewegen können. Probelauf min. 30 Sekunden ohne Belastung durchführen. Keine beschädigten, unrunder oder vibrierenden Schleifbänder verwenden.

3.4 ARBEITSHINWEISE

Um ein optimales Schleifergebnis zu erreichen, Schleifband mit leichtem Druck gleichmässig hin und her bewegen.

Die Konstantelektronik hält die Bandgeschwindigkeit bei Leerlauf und Last nahezu konstant und gewährleistet eine gleichmässige Arbeitsleistung.

Zu starker Druck verringert die Leistungsfähigkeit der Maschine und die Lebensdauer des Schleifbandes.

Die Maschine ist mit einer Elektronik und einem integrierten Überlastschutz ausgerüstet.

Wird die Maschine überlastet, blockiert das Band kurz. Maschine sofort entlasten und kurze Zeit ohne Belastung laufen lassen.

Geeignete Bandgeschwindigkeit vorwählen.



Wenn der Andruck zu gering ist, kann das Band auf der Antriebsrolle rutschen!



4. INSTANDHALTUNG / WARTUNG

4.1 VORBEUGENDE INSTANDHALTUNG



Maschine und Lüftungsschlitze stets sauber halten um gut und sicher zu arbeiten.

Nach einer Betriebsdauer von ca. 150 Stunden Kohlebürsten überprüfen und ggf. auswechseln. Das Motoregehäuse reinigen und die Fettfüllung im Getriebegehäuse erneuern.

Zur Aufrechterhaltung der Schutzisolation muss die Maschine einer sicherheitstechnischen Überprüfung unterzogen werden. Diese Arbeiten müssen ausschliesslich von einer Elektro-Fachwerkstatt ausgeführt werden.

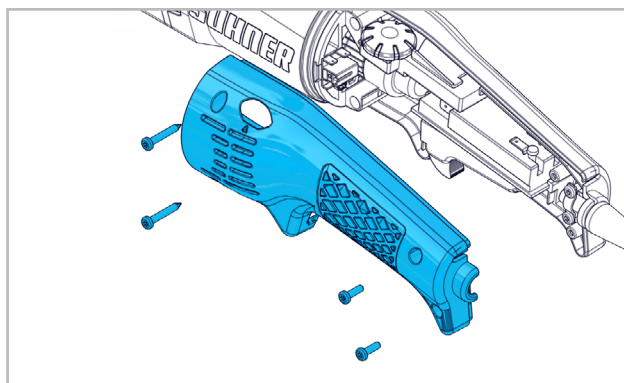
Bei extremen Einsatzbedingungen kann sich bei der Bearbeitung von Metallen leitfähiger Staub im Innern der Maschine absetzen. Die Schutzisolierung der Maschine kann beeinträchtigt werden. Es empfiehlt sich in solchen Fällen die Verwendung einer stationären Absauganlage, häufiges Ausblasen der Lüftungsschlitze und das Vor-schalten eines Fehlerstrom-Schutzschalter (FI).

4.1.1 KOHLEBÜRSTENWECHSEL

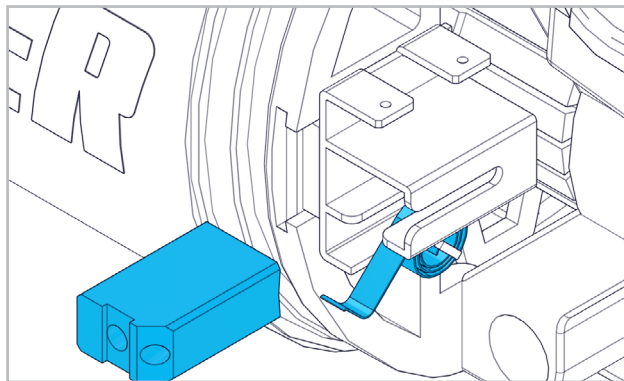
Der Automatic-Stop schützt die Maschine vor einem Defekt durch zu stark verbrauchte Kohlebürsten (230V).

Die Maschine ist mit zwei Kohlebürsten ausgerüstet, d.h. es befindet sich eine in jeder Griffhälfte.

Die Kohlebürsten müssen wie folgt gewechselt werden:



Vier Schrauben lösen und Handgriffhälfte entfernen.



Mit Schraubendreher Feder anheben und Kohle entfernen. Kohlebürstenhalter reinigen. Neue Kohle einsetzen. Dabei unbedingt die Kohleanordnung beachten. Griffhälfte aufsetzen und mit vier Schrauben wieder fixieren.



Diesen Wechsel auf der Gegenseite wiederholen. Dabei unbedingt vermeiden, dass beide Griffhälften gleichzeitig geöffnet sind.

4.2 ERSATZTEILE

Siehe Seite 2-5.

4.3 REPARATUR

Sollte die Maschine, trotz sorgfältiger Herstellungs- und Prüfverfahren, einmal ausfallen, ist die Reparatur von einer autorisierten SUHNER Kundendienststelle ausführen zu lassen.

Wenn ein Ersatz der Anschlussleitung erforderlich ist, dann ist dies vom Hersteller oder seinem Vertreter auszuführen, um Sicherheitsgefährdung zu vermeiden.

4.4 GARANTIELEISTUNG

Für Schäden/Folgeschäden wegen unsachgemässer Behandlung, nicht bestimmungsgemässer Verwendung, nicht Einhalten der Instandhaltungs- und Wartungsvorschriften sowie Handhabung durch nicht autorisierte Personen besteht kein Anspruch auf Garantieleistung. Beanstandungen können nur anerkannt werden, wenn die Maschine unzerlegt zurückgesandt wird.

4.5 LAGERUNG

Temperaturbereich: -15°C bis +50°C

Max. relative Luftfeuchtigkeit: 90% bei +30°C, 65% bei +50°C.

4.6 ENTSORGUNG / UMWELTVERTRÄGLICHKEIT

Die Maschine besteht aus Materialien, die einem Recyclingprozess zugeführt werden können.

Maschine vor der Entsorgung unbrauchbar machen.



Maschine nicht in den Müll werfen.

Gemäss nationalen Vorschriften muss diese Maschine einer umweltgerechten Wiederverwertung zugeführt werden.

DE

FR

EN

IT

ES

PT

NL

SE

FI

CZ

PL

CN



1. INDICATION RELATIVE À SÉCURITÉ

1.1 INSTRUCTIONS GÉNÉRALES DE SÉCURITÉ

Ce dossier technique est valable pour la machine UBK 6-R. Seul le personnel qualifié peut opérer sur la machine.



AVERTISSEMENT Lisez l'ensemble des consignes de sécurité et des instructions. *Les négligences dans le respect des consignes de sécurité peuvent provoquer des électrocutions, des incendies et/ou de graves blessures.*



Conservez soigneusement l'ensemble des consignes de sécurité et des instructions.

1.2 UTILISATION CONFORME À LA DESTINATION

La machine est destinée au meulage et polissage du métal, en plastique ou en bois avec des bandes de ponçage, de bandes en fibres comprimées, de bandes céramiques à hautes performances ou de bandes de fibre comprimées, sans utiliser d'eau. La machine est prévue pour une utilisation à deux mains exclusivement.

1.3 UTILISATION CONTRAIRE À LA DESTINATION



Toutes les applications autres que celles décrites au point 1.2 sont à considérer comme contraires à la destination et ne sont donc pas admissibles.

1.4 DÉCLARATION DE CONFORMITÉ CE

Traduction du «EG-Konformitätserklärung (Original)». SUHNER Deutschland GmbH, Trottäcker 50, D-79713 Bad Säckingen déclare par la présente, sous sa seule responsabilité, que le produit portant le numéro de série ou de lot (voir verso) est conforme aux exigences des directives 2014/30/EU, 2006/42/CE, 2011/65/EU. Normes appliquées : EN ISO 12100, EN 60745, EN 55014-1, EN 55014-2, EN 61000-3-2, EN 61000-3-3. Fondé de pouvoir : T. Fischer. D-Bad Säckingen, 10/2019.

T. Fischer/Chef de division



2. MISE EN SERVICE

2.1 AVANT LA MISE EN SERVICE



Contrôler la tension du réseau. La tension de la source doit correspondre avec les indications de la fiche signalétique.

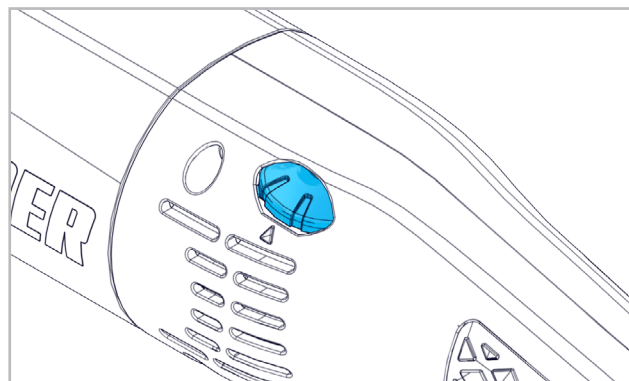
Contrôler la bande abrasive avant emploi. Le rouleau d'entraînement doit être monté de manière centrée et contre la butée. La vitesse maximale autorisée de la bande abrasive ne doit en aucun cas être dépassée. Respecter les prescriptions spécifiques au pays. Prendre des mesures de sécurité, lorsque des poussières nuisibles à la santé, inflammables ou explosives peuvent être générées lors

du travail. Porter un masque anti-poussières et utiliser un dispositif d'aspiration de poussières/de copeaux s'il est possible de raccorder un tel dispositif. Monter le carénage de protection.



N'utilisez pas d'accessoires n'ayant pas été spécialement prévus et recommandés par le fabricant pour cet outil électrique. *Le simple fait de pouvoir fixer un accessoire à votre outil électrique ne garantit pas la sécurité de l'utilisation.*

2.2 MISE EN SERVICE



Sélectionner au préalable la vitesse de la bande abrasive avec la roue de réglage conf. au tableau des vitesses de rotation.

Palier 1: 14.7m/s

Palier 4: 23.6m/s

Palier 2: 17.3m/s

Palier 5: 26.8m/s

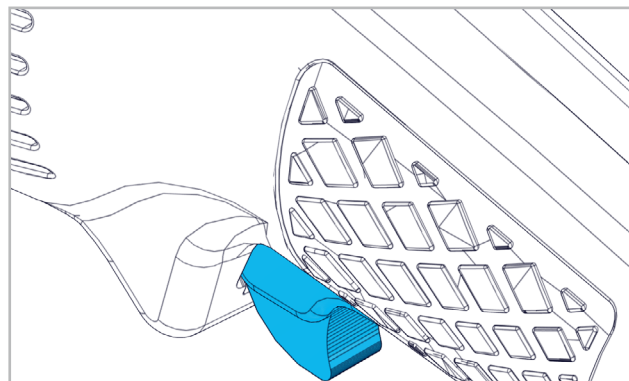
Palier 3: 20.5m/s

Palier 6: 31m/s



Ne jamais augmenter pendant le fonctionnement la vitesse de bande spécialement sélectionnée pour la bande abrasive !

2.2.1 ENCLÈCHEMENT/DÉCLÈCHEMENT



L'interrupteur doit être en position HORS. Pour enclencher la machine, placer l'interrupteur EN/HORS vers l'avant jusqu'à encliquetage. Par pression sur l'interrupteur EN/HORS l'encliquetage est libéré et la machine s'arrête.

2.3 PERFORMANCES

Tension

230/240V/120V, 50/60Hz

Puissance absorbée 230/240V // 120V 1530W // 1340W

Puissance rendement 230/240V // 120V 1000W // 800W

Vitesse de bande à vide

14.7-31m/s

Longueur de la bande abrasive

450mm

Largeur de la bande abrasive	35mm
Type de bande abrasive	Bandes en feutre et abrasives
Niveau de pression acoustique EN 60745	86dB(A), K=3dB(A)
Niveau de puissance acoustique	97dB(A), K=3dB(A)
Vibration EN 60745	5.3m/s ² , K=1.5m/s ²
Gewicht ohne Kabel	4.6kg
Classe de protection	□ II



La valeur de vibration indiquée a été mesurée d'après une méthode d'essai normalisée. Elle peut être utilisée à des fins de comparaison avec d'autres produits ou pour déterminer une estimation préliminaire de l'exposition. La valeur d'émission vibratoire peut différer de la valeur indiquée au cours de l'utilisation réelle de l'outil électrique, *en fonction de la manière dont l'appareil est employé*. Pour protéger l'opérateur, il convient de fixer des mesures de sécurité qui reposent sur une évaluation de l'exposition dans les conditions d'utilisation effectives (*toutes les parties du cycle de fonctionnement doivent être prises en compte, par exemple les durées pendant lesquelles l'outil électrique est arrêté et celles pendant lesquelles il est en service, mais non sollicité*).

2.4 CONDITIONS D'EXPLOITATION

Plage de températures en exploitation: 0 à +50°C.

Humidité de l'air relative: 95% à +10°C sans condensation



3. UTILISATION / EXPLOITATION

3.1 DISPOSITIFS DE PROTECTION



La machine ne doit être utilisée qu'avec la protection de main !

3.1.1 PROTECTION DES PERSONNES



Monter le carénage de protection.



Interrupteur EN/HORS.

Interrupteur EN/HORS bipolaire avec verrouillage d'enclenchement et encliquetage.

3.1.2 PROTECTION DE LA MACHINE

LIMITATION DU COURANT DE DÉMARRAGE

Le démarrage en douceur régulé électroniquement permet une mise en route de la machine sans secousses. En raison du faible courant de démarrage de la machine, un fusible de 16A est suffisant.

PROTECTION CONTRE LES SUCARGES EN FONCTION DE LA TEMPÉRATURE

Pour la protection contre la surchauffe le système électronique de sécurité commute sur le mode de refroidissement lorsqu'une température critique est atteinte.

La machine continuera alors de tourner avec env.1300 min-1 et le système électronique de maintien de vitesse constante est désactivé.

Après un refroidissement de 10-20s la machine sera alors à nouveau pleinement opérationnelle.

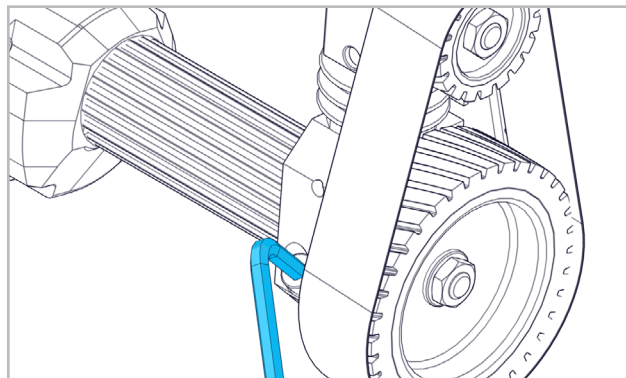
Déclencher et réenclencher la machine pour réactiver le système électronique de maintien de vitesse constante.

Lorsque la machine est chaude, la protection contre les surcharges en fonction de la température réagira proportionnellement plus vite.

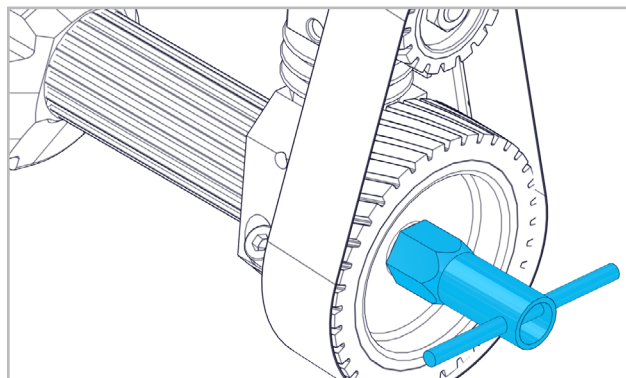
PROTECTION CÔTRE LES SOUS-TENSIONS / PROTECTION CONTRE LE REDÉMARRAGE

Lors d'une courte chute de la tension d'alimentation (fiche retirée, réseau d'alimentation instable, etc.) la machine s'arrête. Après le retour à la normale du réseau d'alimentation la machine doit être déclenchée puis réenclenchée. La machine est à nouveau apte au service.

3.2 AVANT-CORPS



Branchez l'avant-corps sur la broche et serrer la clé à fourche.



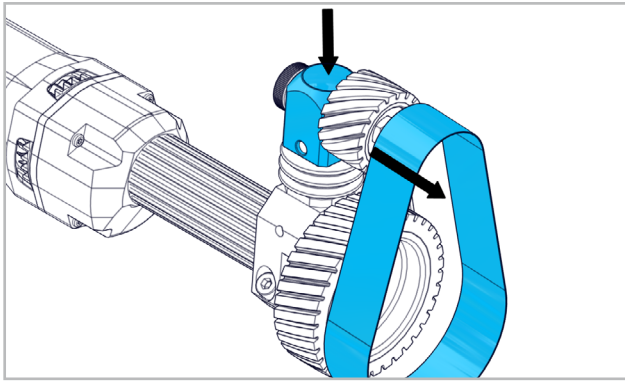
Mettez rouleau de contact dans la broche et fixer la vis avec clé à douille.

3.3 BANDES ABRASIVES



Utiliser uniquement des bandes abrasives dont la vitesse maximale autorisée est égale ou supérieure à la vitesse de bande à vide de la machine!

Monter uniquement des bandes abrasives propres.



Pour changer la bande abrasive, décharger le bras de contact et remplacer la bande.



Marche d'essai !

Contrôler la bande abrasive avant emploi. La bande abrasive doit être montée parfaitement correctement et se mouvoir librement. Effectuer une marche d'essai pendant au moins 30 secondes sans contrainte. Ne pas utiliser de bandes abrasives endommagées, inégales ou qui vibrent.

3.4 INDICATIONS DE TRAVAIL

Pour obtenir un résultat de meulage optimal, déplacer la bande abrasive avec un mouvement de va-et-vient régulier en exerçant une légère pression.

Le système électronique maintient la vitesse de bande à peu près constante à vide et sous contrainte et garantit une puissance de travail homogène.

Une trop forte pression réduit la performance de la machine et la durée de vie de la bande abrasive.

La machine est équipée d'un dispositif électronique avec protection contre les surcharges intégré.

Si la machine subit une contrainte excessive, la bande se bloque brièvement. Supprimer immédiatement la contrainte et faire fonctionner la machine un court moment sans charge.

Sélectionner la vitesse de bande appropriée.



Lorsque la pression exercée est trop faible, la bande risque de glisser sur le rouleau d'entraînement



4. MAINTENANCE / ENTRETIEN

4.1 MAINTENANCE PRÉVENTIVE



Toujours maintenir la machine et les ouïes de ventilation propres afin de bien travailler en toute sécurité.

Après une durée de service d'env. 150 heures, contrôler les charbons du collecteur et éventuellement les remplacer. Nettoyer le boîtier du moteur et renouveler le remplissage de graisse du boîtier de transmission.

Pour le maintien de l'isolation de protection la machine

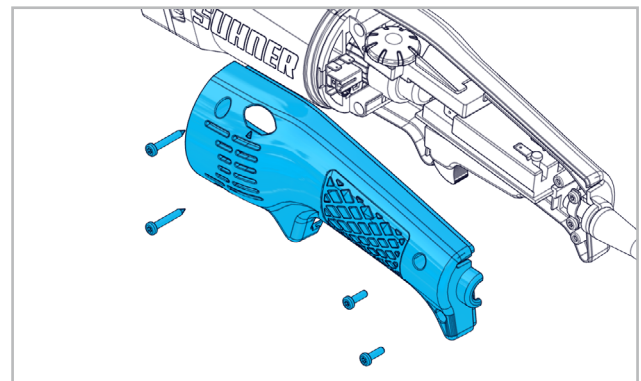
doit être soumise à un contrôle de sécurité technique. Ces travaux ne doivent être exécutés que par un atelier d'électricité spécialisé.

Lors de conditions d'utilisations extrêmes il peut se former de la poussière conductrice à l'intérieur de la machine, lors de travaux sur du métal. L'isolation de protection de la machine peut en être altérée. Il est recommandé dans de tels cas de faire usage d'une installation d'aspiration stationnaire, de souffler les ouïes de ventilation et d'utiliser un interrupteur à courant de défaut (FI) en amont.

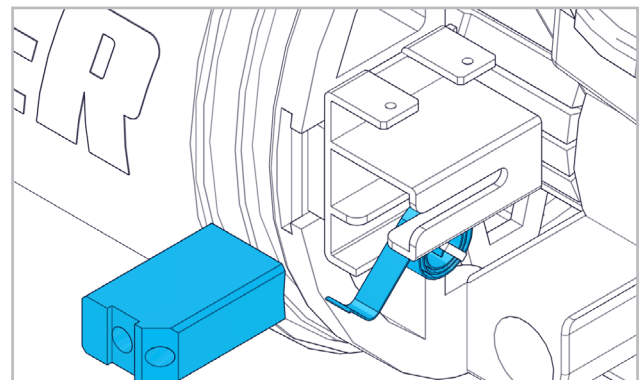
Lors de conditions d'utilisations extrêmes il peut se former de la poussière conductrice à l'intérieur de la machine, lors de travaux sur du métal. L'isolation de protection de l'appareil peut en être altérée. Il est recommandé dans de tels cas de faire usage d'une installation d'aspiration stationnaire, de souffler les ouïes de ventilation et d'utiliser un interrupteur à courant de défaut (FI) en amont.

4.1.1 CHANGEMENT DES BALAIS DU COLLECTEUR

Un arrêt automatique protège la machine d'une défectuosité lorsque les balais du collecteur sont trop usés (230V). La machine est équipée de deux balais que l'on en trouve dans chacune des demi-poignées. Les balais doivent être échangés comme suit :



Desserrer quatre vis et enlever la demi-coque de poignée.



A l'aide d'un tournevis soulever le ressort et enlever le balai. Nettoyer le porte-balai. Mettre en place le nouveau balai. Il est indispensable de respecter la position du charbon. Remettre en place la demi-coque de poignée et resserrer les quatre vis.



Répéter l'opération sur le côté opposé. Eviter lors de cette opération que les deux moitiés de poignées soient ouvertes en même temps.

4.2 PIÈCES DE RECHANGE

Voir page 2-5.

4.3 RÉPARATION

Si la machine devait présenter un défaut malgré des processus de fabrication et de contrôles rigoureux, il y a lieu de faire exécuter la remise en état par un atelier de service à la clientèle agréé par SUHNER.

Si le câble de raccordement doit être remplacé, cette opération doit être effectuée par le fabricant ou son représentant afin de ne pas compromettre la sécurité.

4.4 PRESTATION DE GARANTIE

Pour des dégâts et dégâts consécutifs résultants d'un traitement inadéquat, d'une utilisation non conforme à la destination, du non respect des prescriptions de maintenance et d'entretien, ainsi que de la manutention par du personnel non autorisé, il n'existe aucune prétention de garantie.

Des réclamations ne peuvent être reconnues que si la machine est retournée non démontée.

4.5 ENTREPOSAGE

Plage de températures en exploitation: -15°C à +50°C

Humidité de l'air relative max. 90% à +30°C, 65% à +50°C

4.6 ÉLIMINATION / CAPATIBILITÉ ENVIRONNEMENTALE

Cette machine est composée de matériaux pouvant être soumis à un processus de recyclage.

Rendre la machine inutilisable avant la remise à une collecte de déchets.



Ne pas mettre la machine aux ordures.

Selon les prescriptions nationales, cette machine doit être remise dans un centre d'élimination conforme à l'environnement.

DE

FR

EN

IT

ES

PT

NL

SE

FI

CZ

PL

CN



1. NOTES ON SAFETY

1.1 GENERAL NOTES ON SAFETY

This operation manual is applicable for the machine UBK 6-R. The machine may only be handled by personnel who are qualified.

Hold power tools by insulated gripping surfaces when performing an operation where the cutting tool may contact hidden wiring or its own cord. Contact with a «live» wire will make exposed metal parts of the tool «live» and shock the operator.



WARNING Read all safety warnings and all instructions. *Failure to follow the warnings and instructions may result in electric shock, fire and/or serious injury.*



Save all warnings and instructions for future reference.

1.2 USE OF THE MACHINE FOR PURPOSES FOR WHICH IT IS INTENDED

The machine is designed for grinding and polishing of metal, plastic or wood with abrasive belts, non-woven belts, high-performance ceramic belts or reinforced non-woven belts, without using water. The machine is designed exclusively for a 2-hand application.

1.3 INCORRECT USE



All uses other than those described under section 1.2 are regarded as incorrect use and are therefore not admissible.

1.4 EC DECLARATION OF CONFORMITY

Translations of the «EG-Koformitätserklärung (Original)». SUHNER Deutschland GmbH of Trottäcker 50, D-79713 Bad Säckingen, hereby declares under sole responsibility that the product with the serial or batch no. (see reverse side) complies with the requirements under the Directive 2014/30/EU, 2006/42/EC, 2011/65/EU. Applied standards: EN ISO 12100, EN 60745, EN 55014-1, EN 55014-2, EN 61000-3-2, EN 61000-3-3. Document Agent: T. Fischer. D-Bad Säckingen, 10/2019.

T. Fischer/Division manager



2. COMMISSIONING

2.1 PRIOR TO TAKING THE MACHINE INTO SERVICE



Before connecting tool to a power source, be sure the voltage supplied is the same as specified on the name plate of the tool.

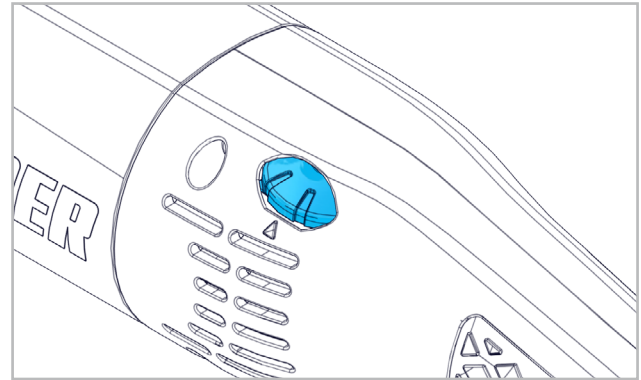
Check the grinding belt before use. The driver roller must be installed centrally and aligned to the stop. Under no circumstances must the grinding belt exceed the max

permitted speed. Observe national regulations. Take protective measures when dust can develop during working that is harmful to one's health, combustible or explosive. Wear a dust mask and work with dust/chip extraction when connectable. Remove safety guard.



Do not use accessories which are not specifically designed and recommended by the tool manufacturer. *Just because the accessory can be attached to your power tool, it does not assure safe operation.*

2.2 TAKING THE MACHINE INTO SERVICE



Select a speed from the table and set this for the grinding belt at the setting wheel.

Level 1: 14.7m/s

Level 4: 23.6m/s

Level 2: 17.3m/s

Level 5: 26.8m/s

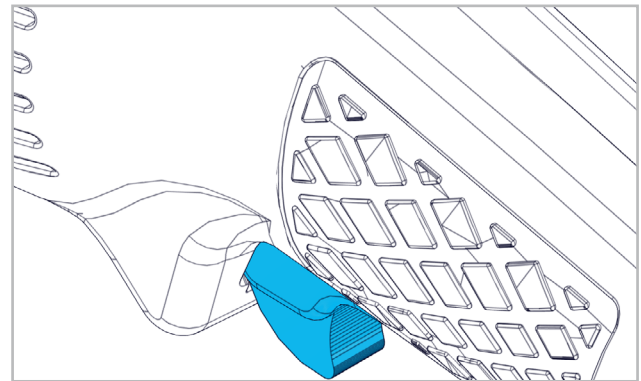
Level 3: 20.5m/s

Level 6: 31m/s



Never raise the speed chosen for the belt when it is running!

2.2.1 TURN ON/TURN OFF



The switch must be in the OFF position. To turn the machine on, push the ON/OFF switch toward the front until it clicks in. Press the ON/OFF switch to trigger the blocking and the machine shuts down.

2.3 RATING DATA

Power voltage	230/240V/120V, 50/60Hz
Power Input 230/240V // 120V	1530W // 1340W
Power Output 230/240V // 120V	1000W // 800W
Belt speed in idle	14.7-31m/s
Length of the grinding belt	450mm
Width of the grinding belt	35mm

Grinding belt type	Nonwoven and grinding belts
Sound pressure level EN 60745	86dB(A), K=3dB(A)
Noise emission level	97dB(A), K=3dB(A)
Vibration EN 60745	5.3m/s ² , K=1.5m/s ²
Weight w/o cord set	4.6kg
Protection class	□ II



The specified vibration value was measured with a standardised test procedure. It can be used to compare products or to make an initial assessment of the exposure. The vibration emissions may differ from the specified value, *depending on how the power tool is used*. Operating personnel must be protected with defined safety measures based on the estimated exposure under the actual conditions of use (*these must take into account all phases of the operating cycle, e.g. the times when the power tool is switched OFF and the times it is switched ON, but is not under load*).

2.4 OPERATING CONDITIONS

Temperature range during operation: 0 to +50°C

Relative air humidity: 95 % at +10°C not condensed



3. HANDLING / OPERATION

3.1 PROTECTIVE DEVICES

3.1.1 PROTECTION OF PERSONS



Fit safety guard.

ON/OFF switch.

Two-pole ON/OFF switch with turn-on inhibitor and lock.

3.1.2 PROTECTION OF THE MACHINE

STARTING CURRENT LIMITATION

The electronically controlled soft starting provides for smooth starting of the machine. Due to the low machine starting current a 16 A fuse is adequate.

TEMPERATURE-DEPENDENT OVERLOAD PROTECTION

For protection against overheating, when a critical temperature is reached the electronic safety feature switches into the cool-down mode.

Then the machine continues to run at approx. 1,300 rpm and the electronic constant speed control is deactivated. After a cool-down time of approx. 10 - 20 sec. the machine is again ready for operation.

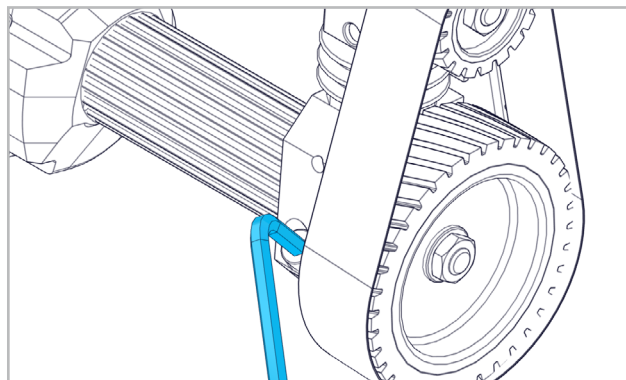
Turn the machine off and back on again to activate the electronic constant speed control.

When the machine is at operating temperature the temperature-dependent overload protection reacts at a correspondingly earlier time.

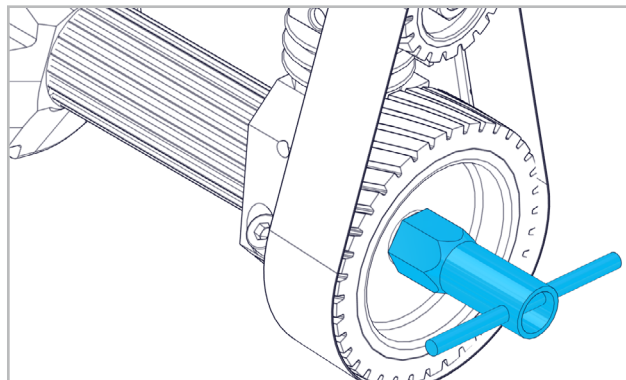
OVERVOLTAGE/RESTARTING PROTECTION

On short-time outage of the power voltage (pulled power connector, unstable power voltage etc.) the machine will stop. On recovery of the power voltage the machine has to be turned off and back on again. The machine is then ready for operation.

3.2 NOSE



Plug nose onto the spindle and tighten screw with hexagon spanner.



Put contact roller into the spindle and fix the screw with socket spanner.

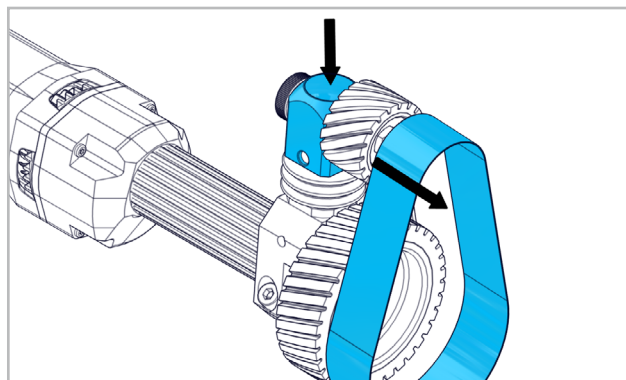
3.3 GRINDING BELTS



Use grinding belts only whose max permitted speed is equal to or higher than the machine's idle belt speed!

Install clean grinding belts only.

3.3.1 ATTACHING/DETACHING THE GRINDING BELT



To change the grinding belt, first disengage the contact arm.



Trial run!

Check the grinding belt before use. The grinding belt must be installed properly and run without hindrance. Do a test run for at least thirty seconds without load. Do not use damaged, eccentric, or vibrating grinding belts.

3.4 WORKING INSTRUCTIONS

The optimal grinding results are obtained when the grinding belt is steadily moved back and forth under slight pressure.

The control electronics keep the belt speed virtually constant during idle and load conditions for assured, consistent work results.

Too great a pressure reduces machine efficiency and the grinding belt's useful life.

The machine is equipped with an electronic control and integrated overload protection.

If the machine is overloaded the belt blocks briefly. Immediately remove all loads on the machine and keep it running in the unloaded state for a short time.

Select a suitable belt speed.



When the contact pressure is too low the belt may slip on the drive roller!



4. SERVICE / MAINTENANCE

4.1 PREVENTIVE MAINTENANCE



To work effectively and surely keep the machine and the ventilation slots clean at all times.

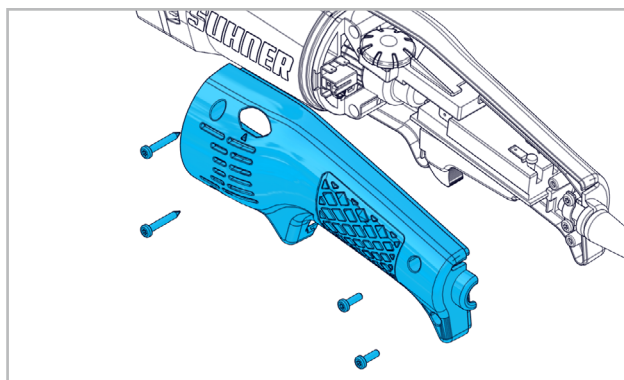
After approx. 150 operating hours check carbon brushes and replace if necessary. Clean motor housing and replenish grease filling in gearbox housing.

To maintain the protective insulation the machine must be subjected to a technical safety inspection. This work must be done exclusively by a specialized electrical workshop. When working on metal under extreme working conditions conductive dust deposits can occur inside the machine, thereby impairing the protective insulation of the tool. In such cases the use of a stationary vacuuming system, frequent blowing out of the ventilation slots and protection by a fault current protection switch are advised.

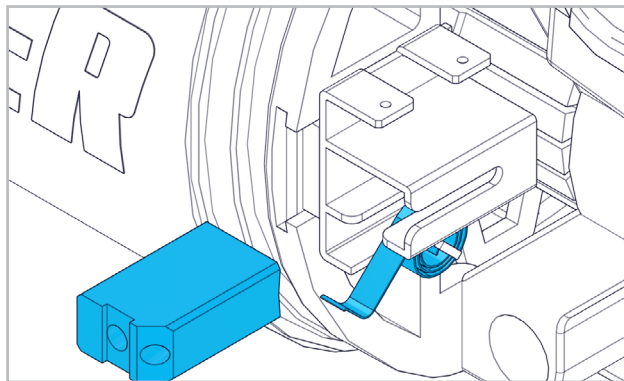
4.1.1 CHANGING THE CARBON BRUSHES

The Automatic-Stop feature protects the machine from defects due to excessively consumed carbon brushes (230V).

The machine is equipped with two carbon brushes, i.e. one is installed in each handle half. The carbon brushes must be changed as follows:



Unscrew four screws and remove the handle halves.



Lift spring with screwdriver and remove brush. Install new brushes. Clean carbon brush holders, making absolutely sure not to change the carbon brush arrangement of the carbon brush assembly. Fit handle halves and fasten with four screws.



Repeat this change on the opposite side, making absolutely sure to avoid both handle halves from being opened at the same time.

4.2 SPARE PARTS

See page 2-5.

4.3 REPAIR

If the machine strict observance of the manufacturing and testing method the tool should happen to fail, it must be repaired by an authorized SUHNER agency.

Any replacement needed for the connecting line must be installed by the manufacturer or its agent if safety risks are to be eliminated.

4.4 WARRANTY

In the event of the tool being improperly handled, used for purposes for which it is not intended and/or of the service and maintenance instructions not being observed by non-authorized persons, no warranty shall be in effect for damages/consequential damages.

Complaints can only be honored if the machine is returned in the undisassembled condition.

4.5 STORAGE

Temperature range during operation: -15°C to +50°C

Max. relative air humidity: 90% at +30°C, 65% at +50°C

4.6 DISPOSAL / ENVIRONMENTAL COMPATIBILITY

This machine consists of materials which can be disposed of in a recycling process.

Before disposal, render the machine unusable.



Do not throw the machine into the garbage collection.

According to national regulations this machine must be recycled in an environmentally-friendly manner.

DE

FR

EN

IT

ES

PT

NL

SE

FI

CZ

PL

CN



1. PRESCRIZIONI DI SICUREZZA

1.1 INFORMAZIONI GENERALI SULLA SICUREZZA

Questo manuale tecnico si riferisce alla seguente macchina UBK 6-R. È autorizzato a manipolare la macchina esclusivamente personale qualificato.



ATTENZIONE Leggere tutte le raccomandazioni di sicurezza e le istruzioni. *In caso di mancata osservanza delle raccomandazioni di sicurezza e delle istruzioni si possono verificare scosse elettriche, incendi e/o lesioni gravi.*



Conservare tutte le raccomandazioni di sicurezza e le istruzioni anche per il futuro.

1.2 IMPIEGO CONFORME DELLA MACCHINA

La macchina è destinata per la levigatura e lucidatura di metallo, plastica o legno con nastri abrasivi, nastri non tessuti, nastri in ceramica ad alte prestazioni o schegge compressi, senza l'utilizzo di acqua. Essa è realizzata esclusivamente per l'impiego a due mani.


1.3 IMPIEGO NON CONFORME DELLA MACCHINA



Tutti gli ulteriori impieghi, non indicati al precedente punto 1.2 sono da considerare come non conformi alle prescrizioni e sono pertanto vietati.

1.4 DICHIARAZIONE DI CONFORMITÀ CE

Traduzione delle «EG-Konformitätserklärung (Original)». Con la presente, la SUHNER Deutschland GmbH, Trottker 50, D-79713 Bad Säckingen dichiara sotto la propria esclusiva responsabilità che il prodotto contrassegnato con il numero di serie o con il numero di lotto (vedi retro) è conforme alle specifiche delle direttive 2014/30/EU, 2006/42/CE, 2011/65/EU. Norme applicate: EN ISO 12100, EN 60745, EN 55014-1, EN 55014-2, EN 61000-3-2, EN 61000-3-3. Responsabile della documentazione: T. Fischer. D-Bad Säckingen, 10/2019.

T. Fischer/Presidente di divisione 



2. MESSA IN SERVIZIO

2.1 PRIMA DELLA MESSA IN FUNZIONE



Verificare la tensione di rete. La tensione della fonte di alimentazione deve corrispondere a quella indicata sulla placchetta del modello.

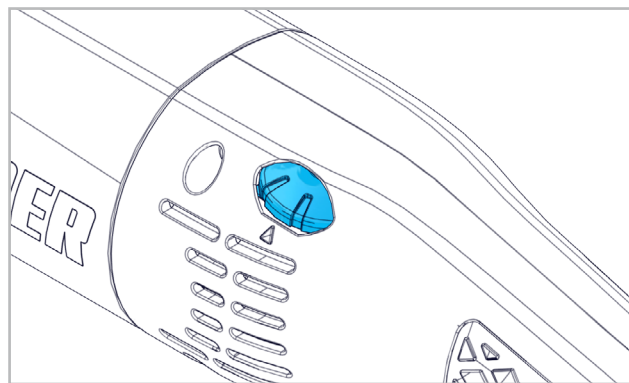
Controllare il nastro abrasivo prima dell'utilizzo. Il rullo di trascinamento deve essere montato in maniera centrica e posato sull'arresto. La velocità massima consentita del nastro abrasivo non deve mai essere superata. Sono da osservare le prescrizioni specifiche per le diverse nazioni. Prendere dei provvedimenti appropriati in caso che

durante il lavoro dovessero svilupparsi polveri dannose per la salute, infiammabili oppure esplosive. Portare una maschera di protezione contro la polvere ed utilizzare, se collegabile, un sistema di aspirazione polvere/aspirazione trucioli. Montare la scocca di protezione.



Non utilizzare accessori non previsti, né consigliati dal produttore specificatamente per l'utensile elettrico. *Il fatto che un accessorio possa essere fissato all'utensile elettrico non garantisce l'impiego sicuro.*

2.2 MESSA IN FUNZIONE



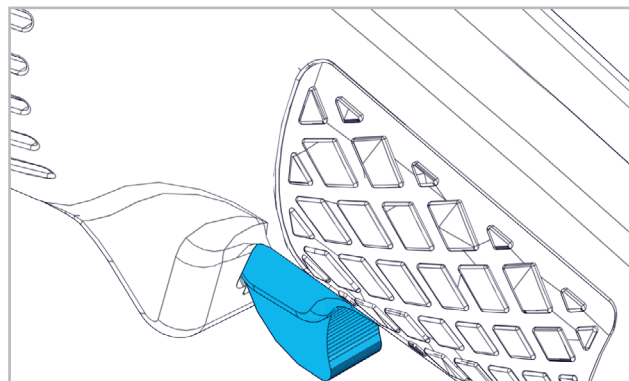
In precedenza scegliere la velocità del nastro abrasivo in base alla tabella del numero dei giri con la rotella di regolazione.

Livello 1: 14.7m/s	Livello 4: 23.6m/s
Livello 2: 17.3m/s	Livello 5: 26.8m/s
Livello 3: 20.5m/s	Livello 6: 31m/s



Durante il funzionamento non aumentare mai la velocità fissata del nastro abrasivo!

2.2.1 ACCENSIONE/SPEGNIMENTO



L'interruttore deve essere sulla posizione SPENTO. Per accendere la macchina, spingere in avanti l'interruttore ACCESO/SPENTO fino allo scatto. Premendo l'interruttore ACCESO/SPENTO viene sbloccato il fermo e la macchina si arresta.

2.3 DATI SULLE PRESTAZIONI

Tensione di rete	230/240V/120V, 50/60Hz
Potenza assorbita 230/240V // 120V	1530W // 1340W
Potenza emessa 230/240V // 120V	1000W // 800W
Velocità del nastro al minimo	14.7-31m/s

Lunghezza del nastro abrasivo	450mm
Larghezza del nastro abrasivo	35mm
Tipo di nastro abrasivo	Nastri in tessuto e abrasivi
Nivello di pressione sonora EN 60745	86dB(A), K=3dB(A)
Nivello di potenza sonora	97dB(A), K=3dB(A)
Vibrazioni EN 60745	5.3m/s ² , K=1.5m/s ²
Peso senza cavo	4.6kg
Classe di protezione	□ II



Il valore delle oscillazioni indicato è stato misurato in conformità al procedimento di controllo normalizzato. Tale valore può essere utilizzato per il confronto tra prodotti o per la prima valutazione dell'esposizione. Nel corso dell'utilizzo effettivo dell'utensile elettrico il valore delle emissioni delle oscillazioni può variare dal valore *indicato in funzione del modo in cui l'utensile elettrico viene impiegato*. È necessario stabilire misure di sicurezza per la tutela degli operatori che si basino su una valutazione dell'esposizione con condizioni di impiego reali (*in questo caso è necessario tenere in considerazione tutte le parti del ciclo di funzionamento, per esempio i tempi in cui l'utensile elettrico è disinserito e quelli in cui è inserito ma funziona senza carico*).

2.4 CONDIZIONI DI ESERCIZIO

Temperature di esercizio: 0 a +50°C

Umidità relativa: 95% a + 10°C senza condensato



3. MANIPOLAZIONE / IMPIEGO

3.1 DISPOSITIVI DI PROTEZIONE



La macchina può essere utilizzata solo con la protezione per le mani!

3.1.1 PROTEZIONE PERSONALE



Montare la scocca di protezione.



Interruttore ACCESO/SPENTO.

Interruttore bipolare con blocco dell'accensione ed arresto.

3.1.2 PROTEZIONE DELLA MACCHINA

LIMITATORE DELLA CORRENTE DI PARTENZA

L'avvio dolce regolato elettronicamente garantisce una partenza della macchina priva di scossoni. Grazie alla bassa corrente d'avvio della macchina, basta un fusibile da 16A.

PROTEZIONE DAL SOVRACCARICO IN BASE ALLA TEMPERATURA

Al fine di garantire la protezione dal surriscaldamento, l'elettronica di sicurezza inserisce la modalità di raffreddamento non appena raggiunta la temperatura critica.

La macchina continua a funzionare ad un regime di circa 1300 giri/min. Allo stesso tempo l'elettronica di regime co-

stante viene disattivata.

Dopo un tempo di raffreddamento di circa 10-20 secondi, la macchina è nuovamente pronta all'impiego.

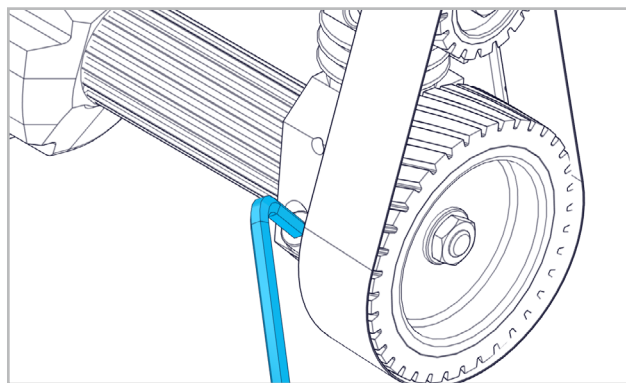
Spegnere e riaccendere la macchina, per riattivare l'elettronica per il regime costante.

In caso di macchina calda per l'impiego, la protezione del sovraccarico in base alla temperatura reagisce prima.

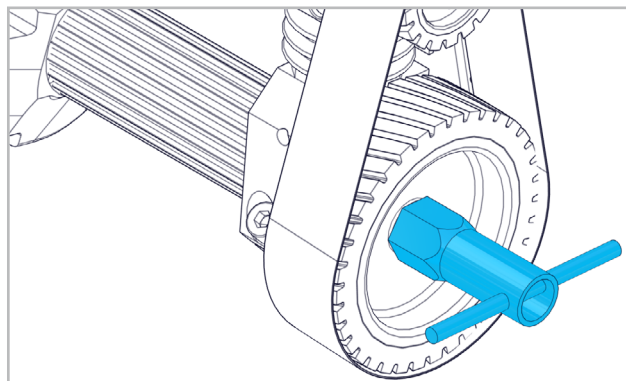
PROTEZIONE DALLA SOTTOTENSIONE / PROTEZIONE PER LA RIPARTENZA

In caso di mancanza temporanea della rete di alimentazione (presa staccata, rete di alimentazione instabile, ecc.), la macchina si arresta. Dopo il ripristino della tensione di rete la macchina deve venir spenta e riaccesa. La macchina è quindi pronta all'impiego.

3.2 AGGETTO



Collegare il oggetto sul mandrino e stringere la vite a testa esagonale.



Mettere rullo di contatto nel mandrino e fissare la vite con chiave a tubo.

3.3 NASTRI ABRASIVI



Utilizzare solo nastri abrasivi la cui velocità massima consentita sia uguale o superiore alla velocità del nastro al minimo dell'utensile. Montare solo nastri abrasivi puliti.

DE

FR

EN

IT

ES

PT

NL

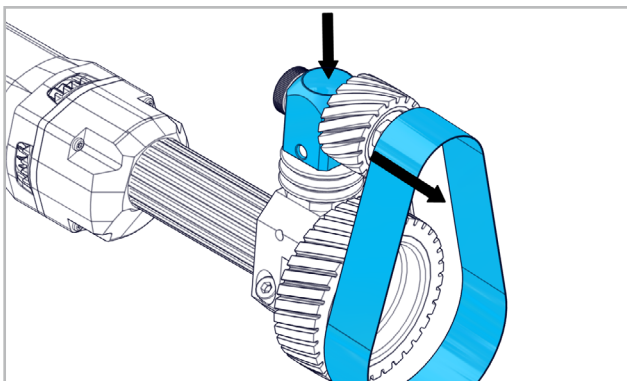
SE

FI

CZ

PL

CN



Per cambiare il nastro abrasivo, sbloccare il braccio di contatto e sostituire il nastro.



Prova di funzionamento!

Controllare il nastro abrasivo prima dell'utilizzo.

Il nastro abrasivo deve essere montato in modo corretto e deve potersi muovere liberamente. Eseguire una prova del funzionamento per almeno 30 secondi senza carico. Non usare nastri abrasivi danneggiati, non uniformi o che vibrano.

3.4 MODALITÀ DI LAVORO

Per ottenere una levigatura ottimale, muovere il nastro abrasivo con una leggera pressione.

L'impianto elettronico, al minimo e con il carico, mantiene praticamente costante la velocità del nastro e assicura prestazioni regolari.

Una pressione troppo elevata riduce l'efficienza dell'utensile e la durata del nastro abrasivo.

La macchina è equipaggiata con un'elettronica ed un dispositivo integrato di protezione dal sovraccarico.

Se l'utensile è sovraccaricato, il nastro si blocca brevemente. Scaricare subito l'utensile e farlo funzionare brevemente senza carico.

In precedenza selezionare la velocità del nastro adatta.



Se la pressione è troppo elevata, il nastro può.



4. SERVIZIO / MANUTENZIONE

4.1 MANUTENZIONE PREVENTIVA



Mantenere sempre pulite la macchina e le scanalature di ventilazione, per lavorare bene ed in modo sicuro.

Dopo una durata di servizio di circa 150 ore, verificare le spazzole in carbone e, se del caso, sostituire. Pulire la scocca del motore e rinnovare il riempimento del grasso nella scatola degli ingranaggi.

Al fine di mantenere intatta l'isolazione di protezione, la macchina deve sempre essere sottoposta ad ispezione tecnica di sicurezza. Questi lavori devono essere eseguiti esclusivamente da un'officina elettrica specializzata.

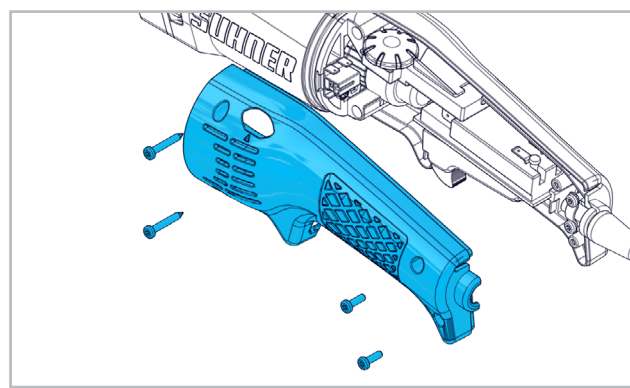
In caso di impieghi estremi, nell'impiego su materiali me-

tallici, è possibile che materiale metallico conduttore si depositi all'interno della macchina. L'isolazione di protezione della macchina potrebbe essere compromessa. In questi casi, si consiglia l'impiego di un impianto di aspirazione stazionario, la frequente pulizia delle scanalature di ventilazione con aria compressa e l'impiego di un interruttore differenziale di sicurezza (FI).

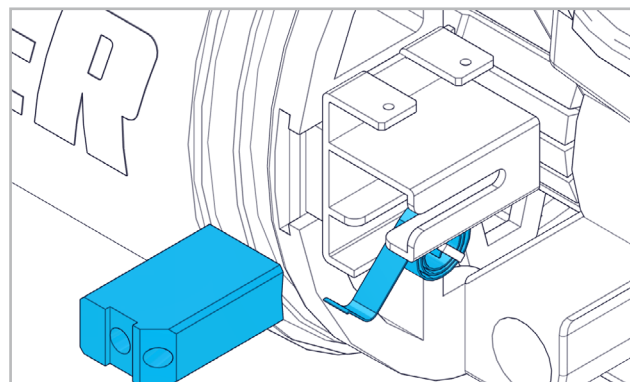
4.1.1 SOSTITUZIONE DELLE SPAZZOLE IN CARBONE

Il dispositivo Automatic-Stop protegge la macchina da eventuali difetti dovuti all'eccessiva usura delle spazzole in carbone (230V).

La macchina è equipaggiata con due spazzole in carbone; più precisamente, se ne trova una in ogni metà dell'impugnatura. Le spazzole in carbone devono essere sostituite nel seguente modo:



Allentare le quattro viti e togliere una metà dell'impugnatura.



Sollevarla la molla con un cacciavite e togliere il carbone. Pulire il supporto della spazzola in carbone. Inserire il nuovo carbone. Osservare assolutamente la posizione corretta. Rimontare la metà dell'impugnatura e fissarla nuovamente con le viti.



Ripetere questa procedura di sostituzione sulla parte opposta. Evitare assolutamente che, nella sostituzione, entrambe le metà dell'impugnatura siano aperte contemporaneamente.

4.2 PEZZI DI RICAMBIO

Vedere pagina 2-5.

4.3 RIPARAZIONE

Se la macchina dovesse guastarsi, nonostante l'accurata fabbricazione e collaudo, la riparazione deve essere affi-

data ad un servizio clienti autorizzato SUHNER.

Se è necessario utilizzare il cavo di collegamento, questo va realizzato dal produttore o da un suo rappresentante per evitare pericoli legati alla sicurezza.

4.4 GARANZIA

Non sussiste diritto alla garanzia in caso di danni o danni conseguenti dovuti alla manipolazione inadeguata, all'uso non conforme alle prescrizioni, al mancato rispetto delle prescrizioni relative alla messa a punto ed alla manutenzione, così come all'impiego da parte di personale non autorizzato.

Reclamazioni possono essere considerate solo se la macchina viene ritornata non smontata.

4.5 IMMAGAZZINAMENTO

Temperature: -15°C a +50°C

Umidità relativa massima dell'aria: 90% a +30°C, 65% a +50°C

4.6 SMALTIMENTO / COMPATIBILITÀ AMBIENTALE

La macchina è composta di materiali che possono essere convogliati in processi di riciclo.

Rendere inutilizzabile la macchina prima dello smaltimento.



Non gettare la macchina nella spazzatura.

In applicazione delle prescrizioni nazionali, questa macchina deve essere smaltita in modo rispettoso dell'ambiente.

DE

FR

EN

IT

ES

PT

NL

SE

FI

CZ

PL

CN



1. INDICACIONES RELATIVAS A SEGURIDAD

1.1 INDICACIÓN GENERAL RELATIVA A SEGURIDAD

La presente documentación técnica es válida para la siguiente máquina UBK 6-R. La máquina debe ser manejada únicamente por personal cualificado.



ADVERTENCIA Lea todas las advertencias de seguridad e instrucciones. *Las negligencias al cumplir las advertencias de seguridad e instrucciones pueden causar una descarga eléctrica, incendio y/o lesiones graves.*



Guarde todas las advertencias de seguridad e instrucciones para el futuro.

1.2 USO CONFORME AL PRE-VISTO

La máquina se ha concebido para el lijado y pulido de metal, plástico o madera con cintas abrasivas, cintas no tejidas, cintas de cerámica o chips de alto rendimiento comprimido, sin el uso de agua. La máquina se ha previsto exclusivamente para ser manejada a dos manos.

1.3 USO NO CONFORME AL PREVISTO



Todo uso distinto a lo descrito en el punto 1.2 se considera no conforme al previsto, por lo que no está permitido.

1.4 DECLARACIÓN DE CONFORMIDAD CE

Traducción del «EG-Konformitätserklärung (Original)». SUHNER Deutschland GmbH, Trottäcker 50, D-79713 Bad Säckingen declara bajo su única responsabilidad que el producto con el N° de serie o N° de lote (véase la parte posterior) se halla en conformidad con la Directiva 2014/30/EU, 2006/42/CE, 2011/65/EU. Normas técnicas armonizadas: EN ISO 12100, EN 60745, EN 55014-1, EN 55014-2, EN 61000-3-2, EN 61000-3-3. Representante autorizado: T. Fischer. D-Bad Säckingen, 10/2010. T. Fischer/Director de División



2. PUESTA EN SERVICIO

2.1 ANTES DE LA PUESTA EN SERVICIO



Comprobar el voltaje de la red. La tensión de la fuente de alimentación tiene que coincidir con la indicada en la placa de características.

Examinar la cinta abrasiva antes del uso. El rodillo de impulsión tiene que estar montado en posición centrada y en el tope. No sobrepasar nunca la velocidad máxima admisible de la cinta abrasiva. Observar las disposiciones legales específicas del país. Tome unas medidas de protección adecuadas si al trabajar pudiera generarse polvo combustible, explosivo, o nocivo para la sa-

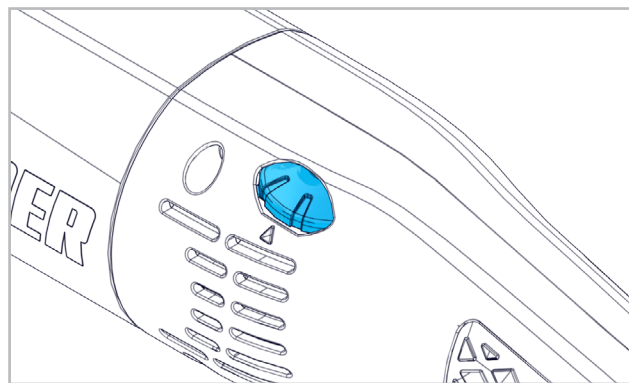
lud. Colóquese una mascarilla antipolvo y, si su aparato viene equipado con la conexión correspondiente, utilice además un equipo de aspiración adecuado. Montar la cubierta protectora.



No utilice ningún accesorio que no esté previsto y recomendado especialmente para esta herramienta eléctrica por el fabricante.

Solamente por el hecho de que se pueda montar el accesorio en su herramienta eléctrica, no se garantiza ningún uso seguro.

2.2 PUESTA EN SERVICIO



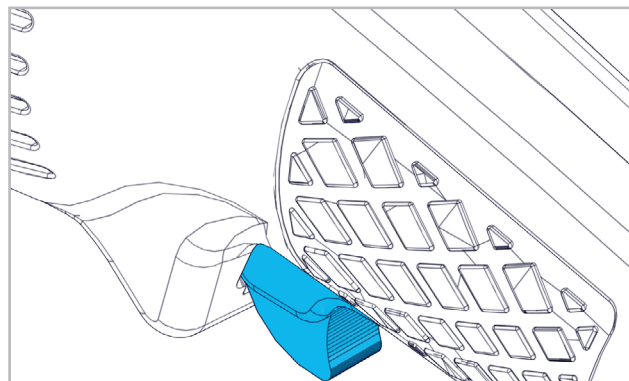
Preseleccionar la velocidad de la cinta abrasiva con la ruedecilla de ajuste conforme a la tabla de velocidades.

Nivel 1: 14.7m/s	Nivel 4: 23.6m/s
Nivel 2: 17.3m/s	Nivel 5: 26.8m/s
Nivel 3: 20.5m/s	Nivel 6: 31m/s



¡Durante el uso, no aumentar nunca la velocidad de la cinta adaptada a la cinta abrasiva utilizada!

2.2.1 CONECTAR/DESCONECTAR



El interruptor tiene que estar en la posición de desconexión (OFF). Para conectar la máquina, empujar el interruptor de conexión/desconexión hacia adelante hasta que se enclave. Presionando el interruptor de conexión/desconexión se suprime el bloqueo y se para la máquina.

2.3 DATOS DE RENDIMIENTO

Tensión de red	230/240V/120V, 50/60Hz
Potencia absorbida 230/240V // 120V	1530W // 1340W
Potencia suministra 230/240V // 120V	1000W // 800W
Velocidad de la cinta en vacío	14.7-31m/s
Longitud de la cinta abrasiva	450mm

Latitud de la cinta abrasiva	35mm
Tipe de cinta abrasiva	Cintas de vellón y lija
Nivel de presión sonora EN 60745	86dB(A), K=3dB(A)
Nivel de potencia sonora	97dB(A), K=3dB(A)
Vibración EN 60745	5.3m/s ² , K=1.5m/s ²
Peso sin cable	4.6kg
Clase de protección	□ II



El valor de vibración declarado ha sido medido conforme a un método de ensayo normalizado.

Puede emplearse para comparar con otros productos, así como para determinar previamente la exposición. El valor de la emisión de vibraciones durante la utilización de la herramienta eléctrica puede diferir del valor total *declarado dependiendo de cómo se utilice*. Para la protección del operario es indispensable tomar medidas de seguridad basadas en la estimación de la exposición en las condiciones de uso reales (*para ello han de tenerse en cuenta todas las partes del ciclo operativo, como los tiempos durante los que la herramienta permanezca desconectada o aquellos en los que funcione sin carga*).

2.4 CONDICIONES DE USO

Gama de temperaturas en servicio: 0 a +50°C

Humedad relativa del aire: 95 % a +10°C sin condensación



3. MANEJO / OPERACIÓN

3.1 DISPOSITIVOS DE PROTECCIÓN

3.1.1 PROTECCIÓN DE PERSONAS



Montar la cubierta protectora.



Interruptor de conexión/desconexión.

Interruptor de conexión/desconexión bipolar con bloqueo de conexión y fijación.

3.1.2 PROTECCIÓN DE LA MÁQUINA

LIMITACIÓN DE LA CORRIENTE DE ARRANQUE

El arranque suave regulado electrónicamente hace que la máquina arranque sin tirones. Gracias a la pequeña corriente de arranque de la máquina, basta un fusible de 16 A.

PROTECCIÓN CONTRA SOBRECARGA EN FUNCIÓN DE LA TEMPERATURA

Como protección contra sobrecarga, la electrónica de seguridad conmuta al modo de enfriamiento cuando se alcanza una temperatura crítica.

La máquina sigue funcionando entonces a una velocidad de aprox. 1.300 r.p.m. y se desactiva la regulación electrónica de marcha constante.

La máquina vuelve a estar lista para el trabajo tras un

tiempo de enfriamiento de unos 10 a 20 segundos.

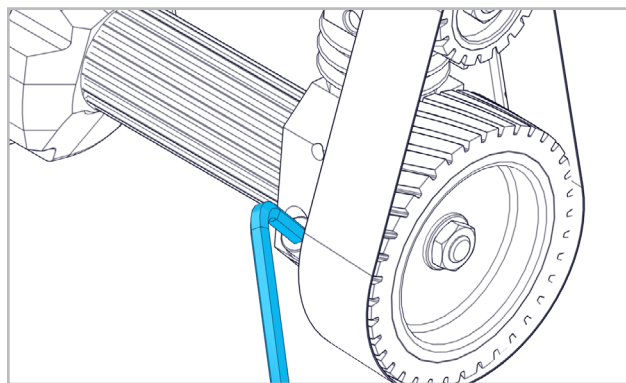
Desconectar y volver a conectar la máquina para activar la regulación electrónica de marcha constante.

Si la máquina está caliente a la temperatura de régimen, la protección contra sobrecarga en función de la temperatura reacciona correspondientemente antes.

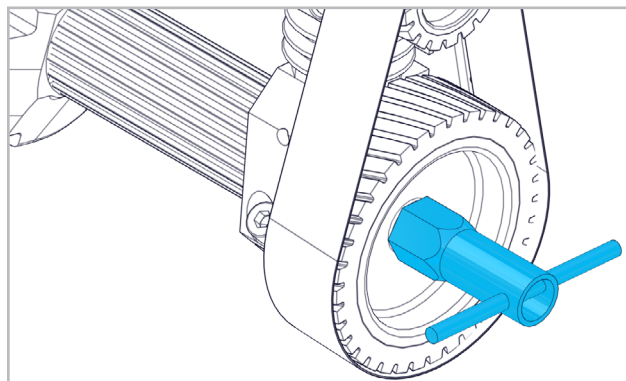
PROTECCIÓN CONTRA TENSIÓN INSUFICIENTE / PROTECCIÓN CONTRA REARRANQUE

Si la alimentación eléctrica se interrumpe brevemente (por sacar el enchufe, red de suministro inestable, etc.), se para la máquina. Tras restablecerse la alimentación eléctrica se tiene que desconectar y volver a conectar la máquina, que entonces vuelve a estar lista para el trabajo.

3.2 PORTAÚTIL



Enchufe la portaútil dentro del husillo y apriete el tornillo con la llave hexagonal..

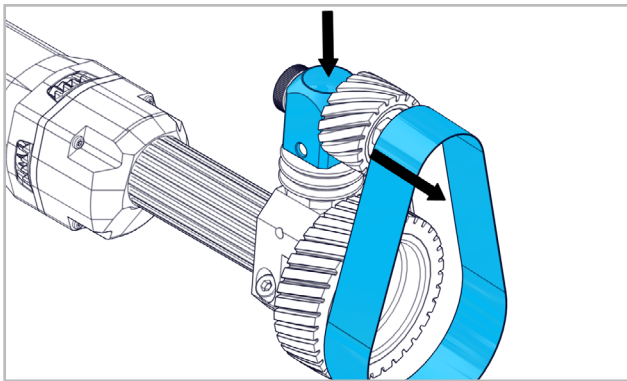


Ponga rodillo de contacto en el husillo y fijar el tornillo con una llave de vaso.

3.3 CINTAS ABRASIVAS



Utilizar sólo cintas abrasivas cuya velocidad máxima admisible sea igual o mayor que la velocidad de la cinta con la máquina trabajando en vacío! Montar sólo cintas abrasivas limpias.



Para cambiar la cinta abrasiva, descargar el brazo de contacto y sustituir la cinta.



Realizar una prueba de funcionamiento! Examinar la cinta abrasiva antes del uso. La cinta abrasiva tiene que estar montada correctamente y se tiene que poder mover con libertad. Realizar una prueba de funcionamiento de como mínimo 30 segundos sin carga. No utilizar cintas abrasivas que estén deterioradas o desequilibradas o que vibren.

3.4 INSTRUCCIONES DE TRABAJO

Para conseguir un resultado óptimo del lijado, mover la cinta abrasiva uniformemente en vaivén.

El dispositivo electrónico estabilizador mantiene prácticamente constantes la velocidad de la cinta en vacío y bajo carga, garantizando un rendimiento uniforme del trabajo. Una presión excesiva reduce el rendimiento de la máquina y la duración de la cinta abrasiva.

La máquina está provista de un sistema electrónico y de una protección contra sobrecarga integrada.

Si se sobrecarga la máquina, la cinta se bloquea brevemente. Descargar inmediatamente la máquina y dejar que funcione durante un corto tiempo sin carga.

Preseleccionar una velocidad de cinta apropiada.



Si la presión de contacto es insuficiente, la cinta puede patinar sobre el rodillo de impulsión!



4. MANTENIMIENTO / ENTRETENIMIENTO

3.4 INSTRUCCIONES DE TRABAJO

Para conseguir un resultado óptimo del lijado, mover la cinta abrasiva uniformemente en vaivén.

El dispositivo electrónico estabilizador mantiene prácticamente constantes la velocidad de la cinta en vacío y bajo carga, garantizando un rendimiento uniforme del trabajo. Una presión excesiva reduce el rendimiento de la máquina y la duración de la cinta abrasiva.

La máquina está provista de un sistema electrónico y de una protección contra sobrecarga integrada.

Si se sobrecarga la máquina, la cinta se bloquea brevemente. Descargar inmediatamente la máquina y dejar que funcione durante un corto tiempo sin carga.

Ajustar la máquina al diámetro del tubo con ayuda de la corredera y fijarla.

Preseleccionar una velocidad de cinta apropiada.

Al trabajar, prestar atención a que la máquina se conduzca formando ángulo con el tubo, para que la cinta no se desplace. El centrado se puede controlar con el rodillo de yugo.

Con el mango se puede presionar la cinta contra el tubo, abrazándolo al mismo tiempo con delicadeza.



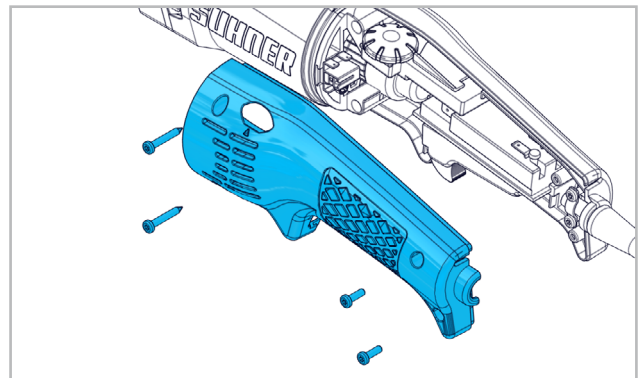
Si la presión de contacto es insuficiente, la cinta puede patinar sobre el rodillo de impulsión!

4.1.1 CAMBIO DE ESCOBILLAS DE CARBÓN

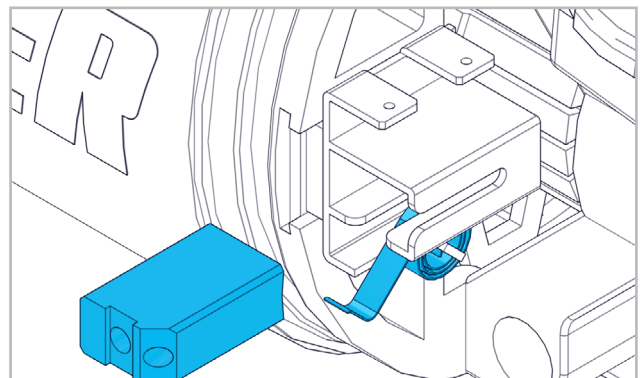


El dispositivo de parada automática protege la máquina de averías debidas a unas escobillas muy desgastadas (230V).

La máquina está provista de dos escobillas de carbón, encontrándose una en cada mitad del mango. Las escobillas de carbón se tienen que cambiar del siguiente modo:



Aflojar cuatro tornillos y quitar el medio mango.



Levantar el muelle con un destornillador y sacar la escobilla. Limpiar el portaescobillas. Colocar una escobilla nueva. Observar imprescindiblemente la disposición de las escobillas. Colocar el medio mango y fijarlo de nuevo con cuatro tornillos.



Repetir este procedimiento en el lado opuesto, evitando imprescindiblemente que estén abiertos al mismo tiempo ambos medios mangos.

4.2 REFACCIONES

Ver la página 2-5.

4.3 REPARACIÓN

Esta máquina ha sido fabricado y comprobado con el máximo esmero. Si a pesar de ello se produjera una avería, la reparación deberá ser realizada por un servicio técnico autorizado SUHNER.

Cuando sea necesario sustituir el cable de conexión, dicha sustitución debe realizarla el fabricante o su representante para evitar peligros potenciales para la seguridad.

4.4 GARANTÍA

La garantía no cubre daños directos ni consecuenciales resultantes de un trato inadecuado, de un uso no conforme al previsto, de no respetar las prescripciones de conservación y mantenimiento así como de un manejo por personas no autorizadas.

Las reclamaciones sólo pueden ser admitidas si la máquina se devuelve sin desarmar.

4.5 ALMACENAJE

Gama de temperaturas: -15°C a +50°C

Humedad relativa máx. del aire: 90% a +30°C, 65% a +50°C

4.6 ELIMINACIÓN / COMPATIBILIDAD CON EL MEDIO AMBIENTE

Esta máquina se ha construido con materiales que se pueden someter a un proceso de reciclaje.

Inutilizar la máquina antes de su gestión como residuo.



No tirar la máquina a la basura.

La legislación nacional exige que esta máquina se someta a un reciclaje que no perjudique el medio ambiente.

DE

FR

EN

IT

ES

PT

NL

SE

FI

CZ

PL

CN



1. INDICAÇÕES SOBRE SEGURANÇA

1.1 INDICAÇÕES GERAIS SOBRE A TÉCNICA DE SEGURANÇA

Este Manual de Instruções só é válido para a seguinte máquina UBK 6-R. Só pessoal qualificado deverá utilizá-las.



AVISO Leia todas as instruções e indicações de segurança. As *inobservâncias das instruções e indicações de segurança podem provocar choque eléctrico, incêndio e/ou ferimentos graves.*



Guarde todas as instruções e indicações de segurança para futura referência.

1.2 UTILIZAÇÃO CORRECTA PARA OS FINS PREVISTOS

Esta máquina destina-se para a lixagem e polimento de metal, plástico ou madeira, com cintas de lixa, cintas não tecidas, cintas de cerâmica ou comprimidos cintas de alto desempenho, sem a utilização de água. A máquina foi exclusivamente concebida para ser utilizada com ambas as mãos.

1.3 UTILIZAÇÃO INCORRECTA



Qualquer outra utilização diferente das descritas no ponto 1.2, será considerada como não apropriada e não será, portanto, permitida.

1.4 DECLARAÇÃO CE DE CONFORMIDADE

Tradução do «EG-Konformitätserklärung (Original)». SUHNER Deutschland GmbH, Trottäcker 50, D-79713 Bad Säckingen declara, pela presente, sob sua exclusiva responsabilidade, que o produto com os números de série e de lote indicados (no verso), cumpre os requisitos das directivas europeias 2014/30/EU, 2006/42/CE, 2011/65/EU. Normas aplicadas: EN ISO 12100, EN 60745, EN 55014-1, EN 55014-2, EN 61000-3-2, EN 61000-3-3. Subscritor do documento: T. Fischer. D-Bad Säckingen, 10/2019.

T. Fischer/Gerente da Divisão



2. ARRANQUE INICIAL

2.1 ANTES DO ARRANQUE INICIAL



Controlar a tensão da rede que deve coincidir com os dados da placa de características.

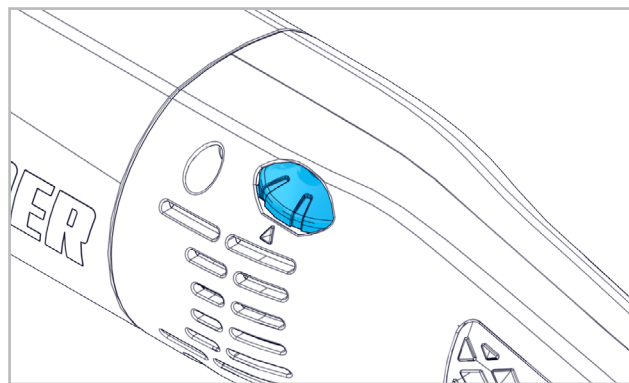
Verificar a correia abrasiva antes de colocar em funcionamento. O rolo de accionamento tem de estar posicionado de forma central e no batente. A velocidade máxima permitida da correia abrasiva não pode ser ultrapassada em caso algum. Respeitar as normas naci-

onais e locais. Tomar medidas de protecção, se durante o trabalho houver a possibilidade de serem produzidos pós nocivos à saúde, inflamáveis ou explosivos. Usar uma máscara de protecção contra o pó e, se for possível, utilizar uma aspiração de pó/aparas. Montar a cobertura de protecção.



Não utilize acessórios que não estejam especialmente previstos ou recomendados pelo fabricante para esta ferramenta eléctrica. O facto de poder prender o acessório à sua ferramenta eléctrica, não garante uma utilização segura do mesmo.

2.2 ARRANQUE INICIAL



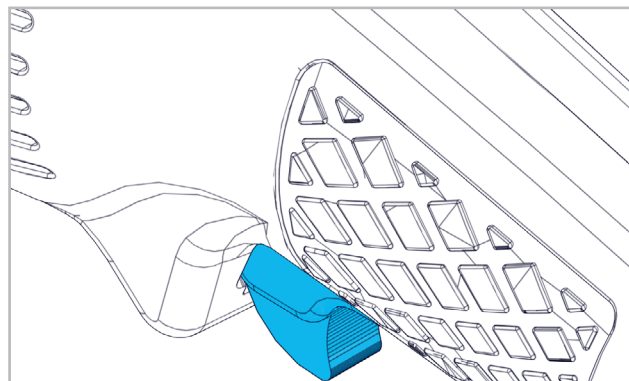
Seleccionar a velocidade da correia abrasiva de acordo com a tabela de rotação com roda de ajuste.

Nível 1: 14.7m/s	Nível 4: 23.6m/s
Nível 2: 17.3m/s	Nível 5: 26.8m/s
Nível 3: 20.5m/s	Nível 6: 31m/s



Durante o funcionamento nunca aumentar a velocidade da correia definida na correia abrasiva!

2.2.1 LIGAR À CORRENTE/DESLIGAR DA CORRENTE



O interruptor deve estar na posição de desligado. Para ligar a máquina, empurrar para a frente o interruptor ON/OFF até ao travamento. Premindo o interruptor ON/OFF desfaz-se o travamento e a máquina pára.

2.3 CARACTERÍSTICAS TÉCNICAS

Tensão da rede	230/240V/120V, 50/60Hz
Potência de entrada 230/240V // 120V	1530W // 1340W
Potência de saída 230/240V // 120V	1000W // 800W
Velocidade da correia em funcionamento em vazio	14.7-31m/s

Comprimento da correia abrasiva	450mm
Largura da correia abrasiva	35mm
Tipo de correia abrasiva	Correias com feltro e abrasivas
Nível de pressão sonora EN 60745	86dB(A), K=3dB(A)
Nível máximo de intensidade sonora	97dB(A), K=3dB(A)
Vibração EN 60745	5.3m/s ² , K=1.5m/s ²
Peso sem cabo	4.6kg
Classe de protecção	□ II



O nível de vibração especificado foi medido com base num processo de verificação normalizado.

Pode ser usado para a comparação de produtos ou para uma avaliação inicial da exposição. Durante a utilização real da ferramenta elétrica, o valor de emissão de vibrações pode divergir do valor indicado, *dado que depende do tipo de utilização da ferramenta elétrica*. Para proteger o utilizador, têm de ser definidas medidas de segurança baseadas numa avaliação da exposição durante as condições de utilização reais (*isso implica ter em consideração todas as partes do ciclo de funcionamento, por exemplo, períodos em que a ferramenta elétrica está desligada e períodos em que está ligada, mas a trabalhar sem estar sujeita a carga*).

2.4 CONDIÇÕES DE OPERAÇÃO

Gama de temperaturas operacionais: 0 a +50°C

Humidade relativa: 95% a +10°C sem condensação



3. UTILIZAÇÃO / OPERAÇÃO

3.1 DISPOSITIVOS DE PROTECÇÃO

3.1.1 PROTECÇÃO DE PESSOAL



Montar a coverta de protecção.



Interruptor ON/OFF.

Interruptor bipolar ON/OFF com bloqueio de conexão.

3.1.2 PROTECÇÃO DA MÁQUINA

LIMITAÇÃO DA CORRENTE DE ARRANQUE

O arranque, electronicamente regulado, proporciona um arranque suave sem solavancos. Devido à baixa corrente de arranque da máquina, é suficiente prever um fusível de 16A.

PROTECÇÃO DE SOBRECARGA DE-PENDENTE DA TEMPERATURA

Como protecção contra o sobreaquecimento, o controle electrónico passa automaticamente ao modo "arrefecimento" ao atingir uma temperatura crítica.

A máquina continua então a funcionar a cerca de 1300 min⁻¹ desactivando-se o controle electrónico.

Depois dum tempo de arrefecimento de cerca de 10 a 20 s, a máquina estará de novo pronta a funcionar.

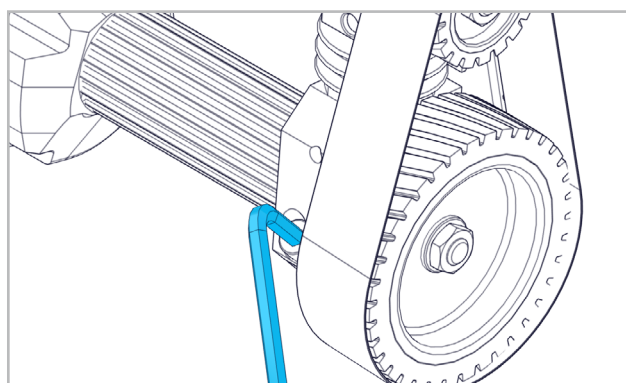
Para reactivar o controle electrónico, desligar (AUS/OFF) e voltar a ligar a máquina (EIN/ON).

Se a máquina ainda estiver quente, devido a um funcionamento normal, a protecção de sobrecarga dependente da temperatura reagirá relativamente mais cedo.

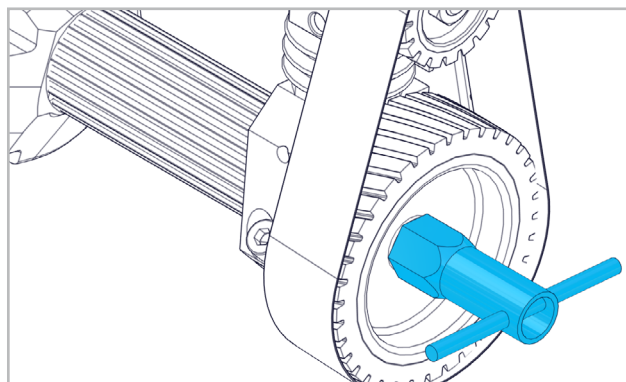
PROTECÇÃO CONTRA SUBTENSÕES E REACENDIMENTOS AUTOMÁTICOS

A máquina pára depois duma curta falta de alimentação (tirar a ficha, rede de alimentação instável, etc.). Uma vez restabelecida a alimentação, é necessário desligar (AUS/OFF) e voltar a ligar (EIN/ON) a máquina para que a máquina esteja de novo operacional.

3.2 PEÇAS



Ligue o peças no fuso e aperte o parafuso com a chave sextavada.



Coloque rolo de contacto no fuso e fixar o parafuso com chave de caixa.

3.3 CORREIAS ABRASIVAS



Utilizar apenas correias abrasivas cuja velocidade máxima permitida seja igual ou superior à velocidade da correia em funcionamento em vazio da máquina! Montar apenas cor-

DE

FR

EN

IT

ES

PT

NL

SE

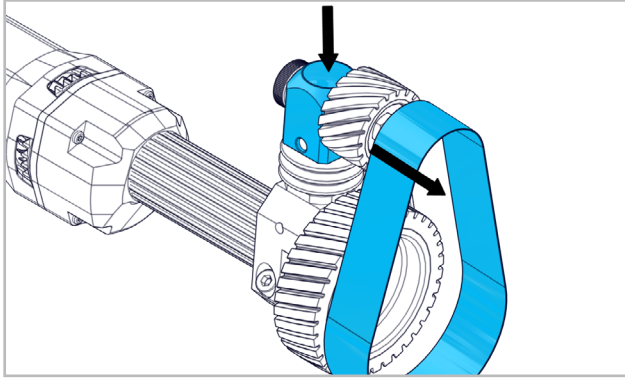
FI

CZ

PL

CN

reias abrasivas limpas.



Para substituir a cinta de lixa, descarregar o braço de contacto e trocar a cinta.



Ensaio preliminar!

Verificar a correia abrasiva antes da sua utilização. A correia tem de estar montada de forma irrepreensível e tem de se poder mover de forma livre. Efectuar um ensaio no mín. 30 segundos sem introduzir carga. Não utilizar quaisquer correias abrasivas danificadas, excêntricas ou vibrantes.

3.4 INDICAÇÕES PARA O TRABALHO

Para obter um óptimo resultado de abrasão, mover a correia abrasiva com uma ligeira pressão de forma uniforme, para cá e para lá.

O sistema de electrónica constante mantém a velocidade da correia aproximadamente constante no funcionamento em vazio e com carga e garante uma capacidade de trabalho constante.

Com uma pressão mais forte diminui a capacidade de funcionamento da máquina e a vida útil da correia abrasiva.

A máquina está equipada com um controle electrónico e protecção de sobrecarga.

Caso a máquina seja sobrecarregada, a correia bloqueia logo de seguida. Aliviar a carga da máquina imediatamente e deixar funcionar um pouco sem carga.

Seleccionar a velocidade da correia apropriada.



Se a compressão for demasiado baixa, a cinta pode descair do rolo de accionamento!



4. SERVIÇO / MANUTENÇÃO

4.1 MANUTENÇÃO PREVENTIVA



Para poder trabalhar bem e com segurança, manter a máquina e as fendas de ventilação sempre limpas.

Depois de cerca de 150 horas de serviço, controlar as escovas de carvão e, caso necessário, substituí-las. Limpar a carcaça do motor e substituir a massa consistente na caixa da transmissão.

Para manter o estado do isolamento de protecção, deve

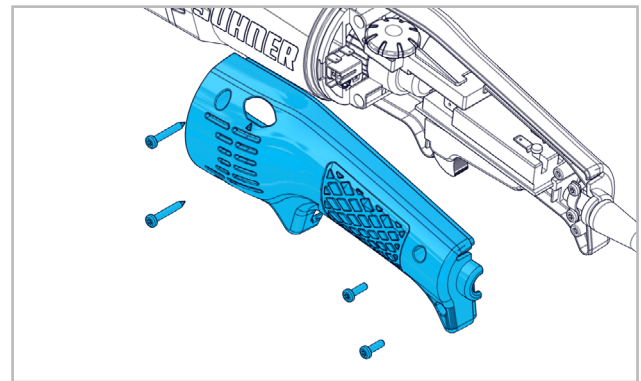
submeter-se a máquina a um exame técnico de segurança que deverá ser levado a cabo por uma firma especializada em material eléctrico.

Em condições extremas de utilização, é possível que ao tratar metais se introduzam poeiras condutoras no interior da máquina que possam fazer perigar o seu isolamento de protecção. Nestes casos, recomenda-se a utilização de dispositivos de aspiração estacionários, soprar frequentemente as fendas de ventilação e a instalação dum disjuntor de falha a terra (FI).

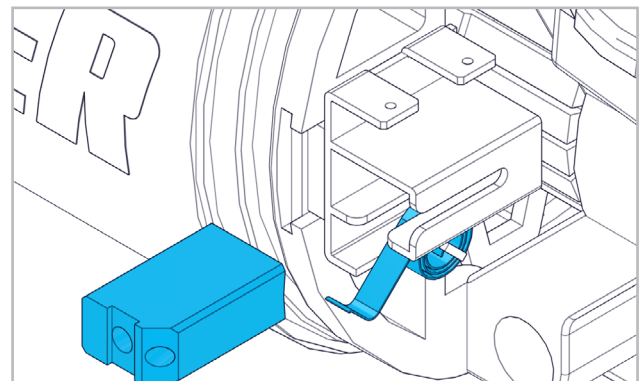
4.1.1 SUBSTITUIÇÃO DAS ESCOVAS DE CARVÃO

O dispositivo de paragem automática protege a máquina contra qualquer falha devido ao desgaste excessivo das escovas de carvão (230V).

A máquina tem duas escovas de carvão, uma em cada meio-punho. As escovas de carvão podem mudar-se como se indica a seguir:



Desaparafusar os quatro parafusos e retirar o meio-punho.



Com uma chave de parafusos, levantar a mola e retirar as escovas. Limpar os suportes das escovas de carvão e colocar escovas novas respeitando estritamente a sua colocação. Reposicionar o meio-punho e fixá-lo com os quatro parafusos



Repetir esta operação no lado oposto. Ter cuidado em que os dois meios-punhos não se encontrem simultaneamente abertos.

4.2 PEÇAS DE REPOSIÇÃO

Consulte a página 2-5.

4.3 REPARAÇÃO

Caso a máquina apresente alguma deficiência apesar dos processos de fabrico e controle rigorosos, terá que ser reparada por um serviço de atenção ao cliente autorizado pela SUHNER.

Se precisar uma substituição do cabo de ligação, este deve ser executado pelo fabricante ou pelo seu representante, para evitar riscos de segurança.

4.4 CONDIÇÕES DE GARANTIA

A garantia não cobre perdas/danos indirectos resultantes dum utilização ou dum tratamento inadequados, dum utilização não conforme com a funcionalidade prevista, da inobservância das prescrições de manutenção bem como por manutenção e serviço executados por pessoal não autorizado.

Só se poderão atender reclamações se a máquina for devolvida devidamente montada.

4.5 ARMAZENAGEM

Gama de temperaturas operacionais: -15°C a +50°C

Humidade relativa máxima: 90% a +30°C, 65% a +50°C

4.6 ELIMINAÇÃO / COMPATIBILIDADE AMBIENTAL

A máquina é composta por materiais que podem ser incluídos em processos de reciclagem.

Inutilizar a máquina antes da sua eliminação



Não atirar a máquina para o lixo.

Segundo as normas nacionais, esta máquina deve ser reciclada respeitando o meio ambiente.

DE

FR

EN

IT

ES

PT

NL

SE

FI

CZ

PL

CN



1. VEILIGHEIDSI NSTRUCTIES

1.1 ALGEMENE VEILIGHEIDSTECHNISCHE NSTRUCTIES

Deze bedieningshandleiding geldt voor de machine UBK 6-R. Uitsluitend gekwalificeerd personeel mag de machines onderhouden.



WAARSCHUWING Lees alle veiligheidsinstructies en aanwijzingen. *Nalatigheid bij het naleven van de veiligheidsinstructies en aanwijzingen kan een elektrische schok, brand en/of ernstig lichamelijk letsel tot gevolg hebben.*



Bewaar alle veiligheidsinstructies en aanwijzingen voor toekomstig gebruik.

1.2 VOORGESCHREVEN GEBRUIK

De machine is bedoeld voor het slijpen en polijsten van metaal, kunststof of hout met schuurbanden, vezelvliesbanden, keramische hoogrendementsbanden of gecompriëerde vezelbanden, zonder gebruik van water. De machine is uitsluitend bedoeld voor gebruik met twee handen.

1.3 NIET-VOORGESCHREVEN GEBRUIK



Alle andere dan onder 1.2 beschreven toepassingen gelden als niet-voorgeschreven gebruik en zijn daarom niet toegestaan.

1.4 EG-CONFORMITEITSVERKLARING

Vertaling van de «EG-Konformitätserklärung (Original)». SUHNER Deutschland GmbH, Trottäcker 50, D-79713 Bad Säckingen verklaart hierbij in eigen verantwoordelijkheid dat het product met serie- of chargenr. (zie achterzijde) voldoet aan de eisen zoals gesteld in de richtlijnen 2014/30/EU, 2006/42/EG, 2011/65/EU. Toegepaste normen: EN ISO 12100, EN 60745, EN 55014-1, EN 55014-2, EN 61000-3-2, EN 61000-3-3. Gevolmachtigde persoon voor de documentatie: T. Fischer. D-Bad Säckingen, 10/2019

T. Fischer/Afdelingschef



2. INBEDRIJFSTELLING

2.1 VOOR DE INBEDRIJFSTELLING



Controleer de netspanning. De spanning van de stroombron moet overeenkomen met de gegevens op het typeplaatje.

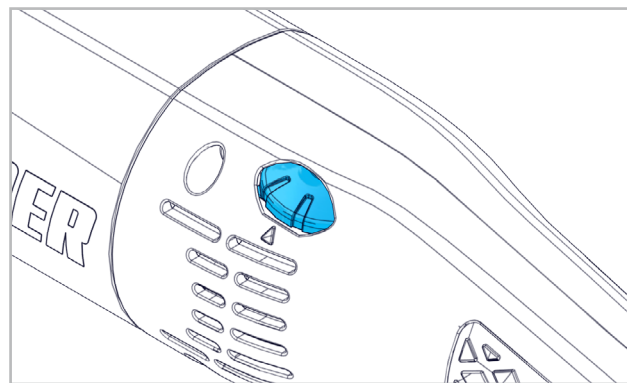
Controleer het schuurband voor gebruik. De aandrijfrol moet centrish en tot de aanslag zijn gemonteerd. De maximaal toegestane snelheid van de schuurband mag nooit worden overschreden. Neem de landspecifieke

voorschriften in acht. Neem passende veiligheidsmaatregelen als bij de werkzaamheden brandbare of explosieve stoffen kunnen ontstaan. Dit geldt ook voor stoffen die schadelijk zijn voor de gezondheid. Draag een stofmasker en sluit indien mogelijk een stof-/snipperafzuiginrichting aan.



Gebruik geen toebehoren die door de fabrikant niet speciaal voor dit elektrische gereedschap zijn bedoeld en aanbevolen. *Alleen het feit dat u de toebehoren op uw elektrische gereedschap kunt bevestigen, garandeert niet dat u het veilig kunt gebruiken.*

2.2 INBEDRIJFSTELLING



Stel de snelheid van de schuurband met het stelwielje in. Houd daarbij de toerentabel aan.

Stand 1: 14.7m/s

Stand 4: 23.6m/s

Stand 2: 17.3m/s

Stand 5: 26.8m/s

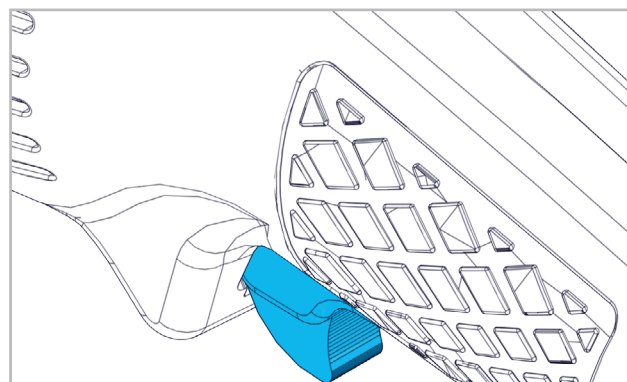
Stand 3: 20.5m/s

Stand 6: 31m/s



Tijdens de werking mag de op de schuurband afgestemde bandsnelheid nooit worden verhoogd!

2.2.1 INSCHAKELEN/UITSCHAKELEN



Schakelaar moet op UIT staan. Druk om de machine in te schakelen de AAN-/UIT-schakelaar naar voren tot deze hoorbaar in de vergrendeling valt. Door op de AAN-/UIT-schakelaar te drukken, wordt de vergrendeling losgezet en wordt de machine wordt uitgeschakeld.

2.3 CAPACITEITGEGEVENS

Netspanning 230/240V/120V, 50/60Hz

Opgenomen vermogen 230/240V // 120V1530W // 1340W

Afgegeven vermogen 230/240V // 120V 1000W // 800W

Bandsnelheid onbelast	14.7-31m/s
Lengte van de schuurband	450mm
Breedte van de schuurband	35mm
Soort schuurband	Vlies- en schuurbanden
Geluidsdruk niveau EN 60745	86dB(A), K=3dB(A)
Geluidvermogensniveau	97dB(A), K=3dB(A)
Trillingen EN 60745	5.3m/s ² , K=1.5m/s ²
Gewicht zonder kabel	4.6kg
Beschermingsklasse	□ II



De aangegeven trillingswaarde werd na een test gemeten en kan verschillen van de waarde bij daadwerkelijk gebruik. Deze kan worden gebruikt om producten te vergelijken of voor een inschatting van de blootstelling. De trillingswaarde kan tijdens het daadwerkelijke gebruik, *afhankelijk van de manier waarop het elektrische werktuig wordt gebruikt*.

Er moeten veiligheidsmaatregelen ter bescherming van de bediener worden vastgelegd, die gebaseerd zijn op een inschatting van de blootstelling tijdens daadwerkelijke gebruiksomstandigheden (*hierbij moeten alle onderdelen van de bedrijfscyclus in aanmerking worden genomen, bijvoorbeeld tijdstippen waarop het elektrische apparaat is uitgeschakeld en tijdstippen waarop het weliswaar is ingeschakeld, maar onbelast loopt*).

2.4 BEDRIJFSVOORWAARDEN

Temperatuurbereik werking: 0 tot +50°C

Relatieve luchtvochtigheid: 95% bij +10°C zonder condensatie.



3. BEDIENING / WERKING

3.1 VEILIGHEIDSINRICHTINGEN

3.1.1 BESCHERMING VAN PERSONEN



AAN-/UIT-schakelaar



Tweepolige AAN-/UIT-schakelaar met inschakelblokkering en vergrendeling.

3.1.2 MACHINEBEVEILIGING

STARTSTROOMBEGRENZING

De elektronisch geregelde soft start zorgt dat de machine zonder een ruk start. Door de geringe startstroom van de machine is een 16A-zekering voldoende.

TEMPERATUURAFHANKELIJKE OVERBELASTINGSBEVEILIGING

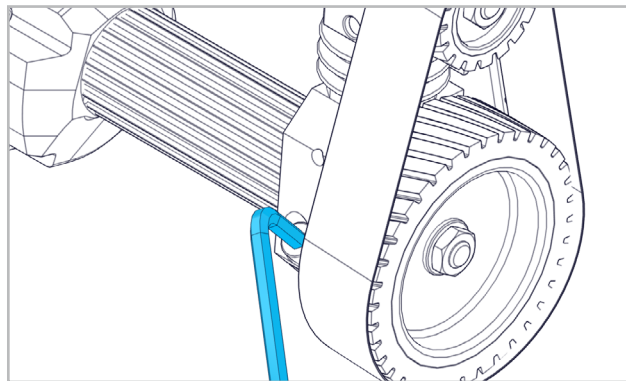
Ter bescherming tegen oververhitting schakelt de veiligheidselektronica in de afkoelmodus zodra een bepaalde kritieke temperatuur is bereikt. De machine loopt vervolgens met ca. 1'300 omw/min verder en de constantelektronica wordt gedeactiveerd. Na een afkoeltijd van ca. 10-20s kan de machine weer worden gebruikt. Schakel

de machine uit en weer in om de constantelektronica te activeren. Bij een machine die al op bedrijfstemperatuur is, reageert de temperatuurgevoelige overbelastingsbeveiliging dienovereenkomstig eerder.

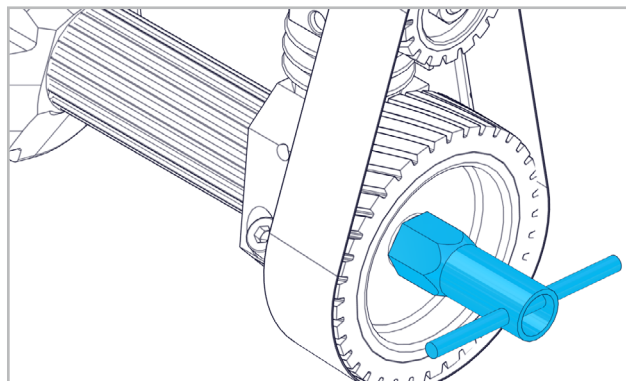
ONDERSPANNINGSBEVEILIGING/HERSTARTBEVEILIGING

Door kortstondige stroomuitval (stekker eruit, elektriciteitsnet niet stabiel etc.) stopt de machine. Als de stroomtoevoer weer is hersteld, moet de machine worden uit- en ingeschakeld. De machine is bedrijfsklaar

3.2 NEUS



Steek de neus op de spil en draai de schroef vast met een inbussleutel.



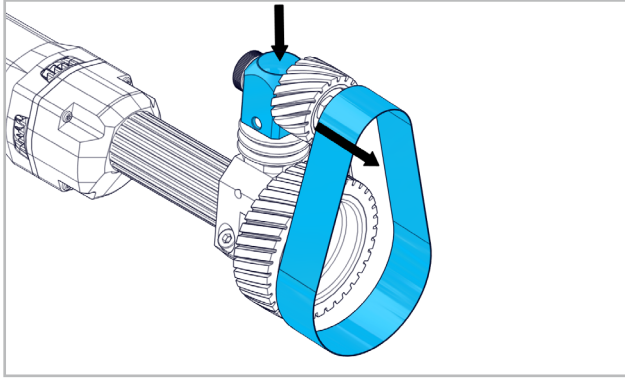
Plaats de contactrol in de spil en bevestig de schroef met dopsleutel.

3.3 SCHUURBAND



Gebruik uitsluitend schuurbanden waarvan de maximumsnelheid hoger is dan de bandsnelheid die de machine bij onbelast toerental heeft! Monteer uitsluitend schone schuurban-

den.



Haal eerst de drukspanning van de contactarm, vervolgens kan de schuurband worden vervangen.



Laat de machine proefdraaien!

Controleer schuurband voor gebruik. Het schuurband moet zonder problemen zijn gemonteerd en vrij rond kunnen draaien. Laat het schuurband minimaal 30 seconden onbelast proefdraaien. Gebruik geen beschadigde of trillende schuurbanden of schurbanden die niet volkomen rond zijn!

3.4 WERKINSTRUCTIES

Beweeg de schuurband onder lichte druk gelijkmatig heen en weer om een optimaal schuurresultaat te verkrijgen.

De constantelektronica houdt de bandsnelheid bij onbelast en belast toerental nagenoeg constant en garandeert zo een gelijkmatig werkvermogen.

Te sterke druk vermindert het prestatievermogen van de machine en verkort ook de levensduur van de schuurband.

De machine is uitgerust met elektronica en een geïntegreerde overbelastingsbeveiliging.

Als de machine wordt overbelast, blijft de band kort steken. Oefen dan geen druk meer uit en laat de machine korte tijd onbelast lopen.

Kies de juiste bandsnelheid.



Als er niet genoeg druk wordt uitgeoefend!



4. REPARATIE/ONDERHOUD

4.1 PREVENTIEF ONDERHOUD



Houd de ventilatieopeningen altijd schoon om goed en veilig te werken.

Na een bedrijfsduur van ca. 150 uur moeten de koolborstels worden gecontroleerd en eventueel vervangen. Reinig de behuizing van de motor en ververs het vet in het transmissiehuis.

Om te garanderen dat de randaarde van de machine goed functioneert, moet deze aan een veiligheidstechnische controle worden onderworpen. Deze werkzaam-

heden mogen uitsluitend door een elektricien worden uitgevoerd.

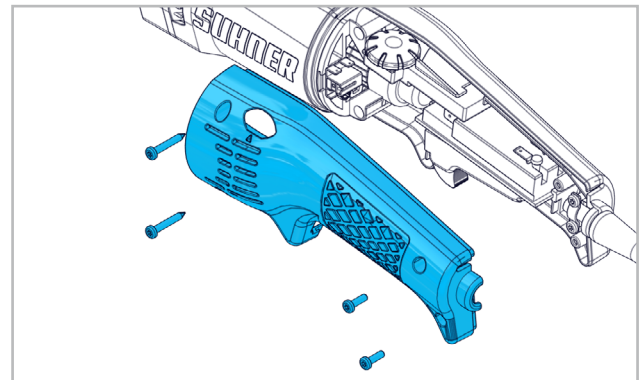
Onder extreme gebruiksomstandigheden kunnen bij de bewerking van metalen geleidende stofdeeltjes binnen de machine komen. Hierdoor kan de randaarde van de machine worden beïnvloed. In dergelijke gevallen is het raadzaam om gebruik te maken van een stationaire afzuiginstallatie, om de ventilatieopeningen regelmatig schoon te blazen en om een aardlekschakelaar (FI) voor te schakelen.

4.1.1 KOOLBORSTELS VERVANGEN

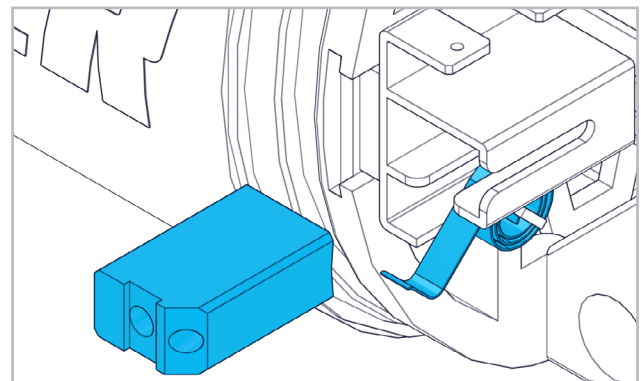
De automatische stopfunctie beschermt de machine tegen een defect door te sterk afgesleten koolborstels (230 V).

De machine is uitgerust met twee koolborstels, d.w.z. er bevindt zich één in iedere helft van de handgreep.

Het vervangen van de koolborstels gebeurt als volgt:



Draai de vier schroeven los en verwijder de helften van de handgreep.



Til de veer op en verwijder de grafietblokjes. Reinig de koolborstelhouder. Plaats nieuwe grafietblokjes. Let daarbij te allen tijde op de plaatsing van de koolborstels. Plaats de helften van de handgreep en bevestig ze weer met de vier schroeven.



Herhaal dit voor de tegenoverliggende zijde. Voorkom daarbij dat beide helften van de handgreep tegelijkertijd geopend zijn.

4.2 RESERVEONDERDELEN

Zie pagina 2-5.

4.3 REPARATIE

Mocht de machine ondanks zorgvuldige productie- en testprocedures toch uitvallen, dan moeten reparatiewerkzaamheden worden verricht door een geautoriseerde SUHNER-servicedienst. Als de aansluitleiding moet worden vervangen, moet dit worden uitgevoerd door de fabrikant of één van diens vertegenwoordigers, om gevaarlijke situaties te voorkomen.

4.4 GARANTIEVOORWAARDEN

Bij schade/gevolgschade ten gevolge van ondeskundig gebruik, het niet nakomen van de onderhouds- en reparatieinstructies of doordat onderhoudswerkzaamheden niet zijn uitgevoerd door geautoriseerde personen, kan geen aanspraak meer worden gemaakt op de garantie. Reclamaties kunnen uitsluitend worden erkend als de machine nog als één geheel wordt geretourneerd.


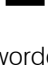
4.5 OPSLAG

Temperatuurbereik: -15°C tot +50°C

Max. relatieve luchtvochtigheid: 90% bij +30°C, 65% bij +50°C.

4.6 AFVOEREN/MILIEUVRIENDELIJKHEID

De machine bestaat uit materialen die kunnen worden gerecycled. Maak de machine onklaar voordat deze wordt afgevoerd.

-  Zet de machine niet bij het huisvuil.
-  Overeenkomstig de nationale voorschriften moet deze machine voor milieuvriendelijk hergebruik worden afgevoerd.

DE

FR

EN

IT

ES

PT

NL

SE

FI

CZ

PL

CN



1. SÄKERHETSINFORMATION

1.1 ALLMÄN SÄKERHETSINFORMATION

Denna användarhandbok är giltig för maskinen UBK 6-R. Endast kvalificerad personal har tillåtelse att hantera denna maskin.



WARNING Läs alla säkerhetsupplysningar och instruktioner. Försummelser vid iakttagandet av säkerhetsanvisningar och instruktioner kan orsaka elektrisk stöt, brand och/eller allvarliga personskador.



Förvara alla säkerhetsanvisningar och instruktioner för framtida bruk.

1.2 ÄNDAMÅLSENLIG ANVÄNDNING

Maskinen är avsedd för slipning och polering av metall, plast eller trä med slipband, fiberduk-slipband, keramiska slipband för krävande slipning eller förtätade fiberband, och utan användning av vatten. Maskinen är endast avsedd för användningen med två händer.

1.3 Icke ÄNDAMÅLSENLIG ANVÄNDNING



Alla användningar som inte har beskrivits under punkt 1.2 är icke ändamålsenliga och därför icke tillåtna.

1.4 EG-KONFORMITETSFÖRKLARING

Översättning av den «EG-Konformitätserklärning (Original)».

SUHNER Deutschland GmbH, Trottäcker 50, D-79713 Bad Säckingen förklarar härmed på eget ansvar att produkten med serienummer och chargenummer (se baksidan) motsvarar kraven av direktivet 2014/30/EU, 2006/42/EG, 2011/65/EU. Använda normer: EN ISO 12100, EN 60745, EN 55014-1, EN 55014-2, EN 61000-3-2, EN 61000-3-3. Dokument-fullmäktige: T. Fischer. D-Bad Säckingen, 10/2019. T. Fischer/Avdelningschef/



2. IDRIFTTAGNING

2.1 FÖRE IDRIFTTAGNING



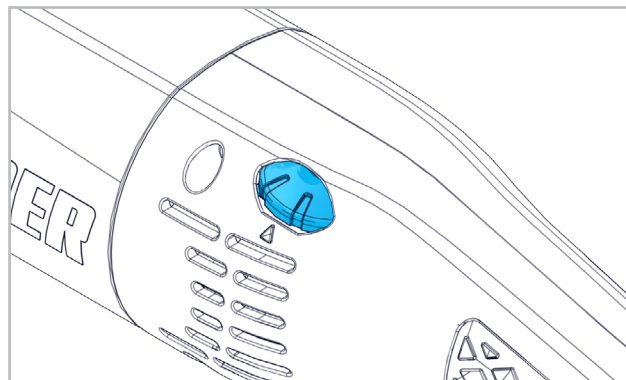
Kontrollera nätspänningen. Strömkällans spänning måste stämma överens med uppgifterna på typskylten.

Kontrollera slipbandet innan användning. Drivrullen måste monteras centrerat och placeras vid anslaget. Slipbandets maximalt tillåtna hastighet från absolut inte överskridas. Beakta de specifika nationella föreskrifterna. Vidta skyddsåtgärder om hälsofarliga, brännbara eller explosiva damm kan bildas vid arbetet. Bär dammskyddsmask och en damm-/spånuppsugning, om en sådan kan anslutas.



Använd inga tillbehör, som inte tillhandahålls och rekommenderats särskilt av tillverkaren för detta elverktyg. Bara för att du kan fästa tillbehöret på ditt elverktyg garanterar detta ingen säker användning.

2.2 IDRIFTTAGNING



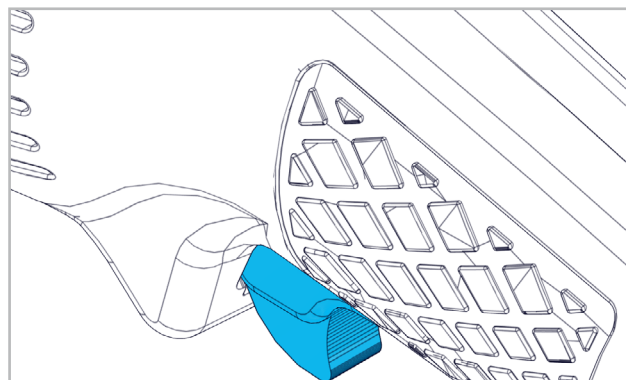
Välj slipbandets hastighet med inställningshjulet enligt varvtalstabellen.

Steg 1: 14.7m/s	Steg 4: 23.6m/s
Steg 2: 17.3m/s	Steg 5: 26.8m/s
Steg 3: 20.5m/s	Steg 6: 31m/s



Höj under drift aldrig den bandhastighet som har stämts av mot slipbandet!

2.2.1 SLÅ PÅ/STÄNGA AV



Brytaren måste befinna sig i FRÅN-läge. För att koppla till maskinen trycker du fram TILL-/FRÅN-brytaren tills den snäpper in. Genom att trycka på TILL-/FRÅN-brytaren lösgörs arreteringen och maskinen stängs av.

2.3 PRESTANDADATA

Nätspänning	230/240V/120V, 50/60Hz
Effektupptagning 230/240V // 120V	1530W // 1340W
Effektförbrukning 230/240V // 120V	1000W // 800W
Bandhastighet vid tomgång	14.7-31m/s
Slipbandets längd	450mm
Slipbandets bredd	35mm
Typ av slipband	Väv- eller slipbandet
Ljudtrycksnivå EN 60745	86dB(A), K=3dB(A)
Bullernivå	97dB(A), K=3dB(A)
Vibration EN 60745	5.3m/s ² , K=1.5m/s ²
Vikt utan sladd	4.6kg

Skyddsklass

□ II



Det angivna vibrationsvärdet har mätts enligt en standardiserad kontrollmetod. Värdet kan användas för att jämföra produkter eller för att inledningsvis kunna kalkylera uppehåll. När du använder el-verktyget kan vibrationsemissionsvärdet avvika från det angivna värdet, *vilket beror på hur du använder el-verktyget.*

Du ska föreskriva säkerhetsåtgärder för operatörens skydd som baseras på en uppskattning av uppehållen under de verkliga användningsförutsättningarna (*härvid ska du ta hänsyn till samtliga delar av driftcykeln, t. ex. perioder då det elektriska verktyget har kopplats från och perioder då det elektriska verktyget är tillkopplat men används utan belastning*).

2.4 DRIFTSVILLKOR

Temperaturområde drift: 0 tot +50 °C

Relativ luftfuktighet: 95% vid +10 °C, ej kondenserande.



3. HANTERING / DRIFT

3.1 SKYDDSANORDNINGAR

3.1.1 PERSONSKYDD



TILL-/FRÅN-brytare.

Tvåpolig TILL-/FRÅN-brytare med startspärr och arretering.

3.1.2 MASKINSKYDD

STARTSTRÖMSBEGRÄNSNING

Med den el-styrda mjukstarten kan maskinen starta utan ryck. Genom maskinens begränsade startström räcker en 16A-säkring.

TEMPERATURBEROENDE ÖVERBELASTNINGSSKYDD

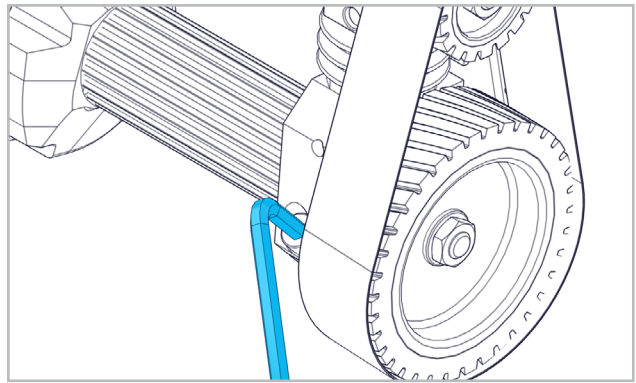
För att skydda mot överhettning kopplar säkerhetselektroniken till kylläge när en kritisk temperatur uppnås. Maskinen fortsätter då att köra med 1 300 var/minut och konstantelektroniken avaktiveras. Efter en kylperiod på ca 10 - 20 s är maskinen driftfärdig igen. Koppla från och till maskinen igen för att aktivera konstantelektroniken.

Om maskinen är driftsvarm reagerar det temperaturberoende överbelastningsskyddet snabbare inom en motsvarande tid.

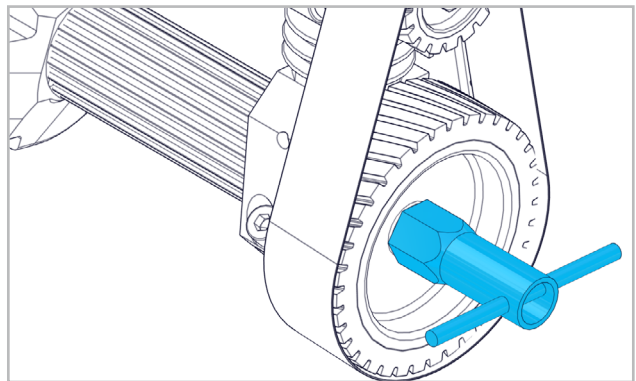
UNDERSPÄNNINGSSKYDD/ÅTERSTARTSKYDD

Genom ett kortvarigt avbrott i försörjningsspänningen (stickproppen har dragits, försörjningsnätet är instabilt) stannar maskinen. Efter det att försörjningsspänningen har återupprättats måste maskinen stängas AV och slås PÅ igen. Maskinen är driftfärdig.

3.2 NÄSA



Stick näsan på spindeln och dra åt skruven med sexkantsspännare.

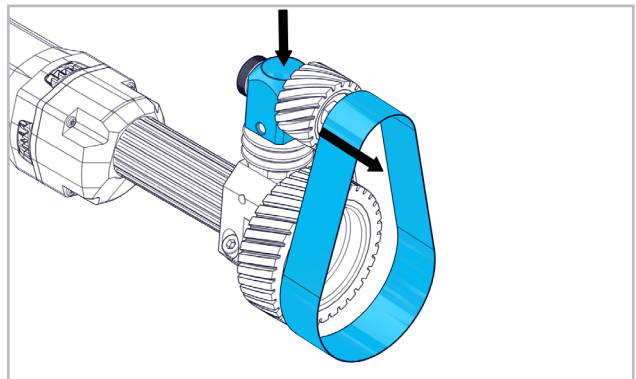


Sätt i kontaktrullen i spindeln och skruva fast skruven med hylsnyckeln.

3.3 SLIPBANDET



Använd endast slipband som har en maximal tillåten hastighet som är lika eller större än bandhastigheten när maskinen går på tomgång! Montera endast rena slipband!



För att byta slipband, avlasta kontaktarmen och byt ut bandet.



Testkörning! Kontrollera slipbandet innan användning. Slipbandet måste monteras exakt och kunna röras fritt. Provkörningen genomförs i minst 30 sekunder utan belastning. Använd inga skadade, deformerade eller vibrerande slipband.

DE
FR
EN
IT
ES
PT
NL
SE
FI
CZ
PL
CN

3.4 ARBETSANVISNINGAR

För att uppnå ett optimalt slipresultat, rör slipbandet fram och tillbaka med jämna rörelser och lätt tryck.


Konstantelektroniken håller vid tomgång och utan belastning varvtalet i det närmaste konstant och garanterar en jämn arbetsprestation.

Ett för högt tryck reducerar maskinens prestationsförmåga och slipbandets livslängd.

Maskinen är utrustad med elektronik och ett integrerat överbelastningskydd.



Om maskinen överbelastas blockerar bandet kort. Maskinen skall genast avlastas och fortsätta att köra utan belastning under en kort tidsperiod.

Välj en lämplig bandhastighet.

 Om trycket är för lågt kan bandet glida av drivrullen!

4. UNDERHÅLL / SKÖTSEL

4.1 FÖREBYGGANDE UNDERHÅLL

  Maskinen och ventilationsöppningarna skall alltid hållas rena för att kunna fungera på ett bra och säkert sätt.

Efter en drifttid på ca 150 timmar ska kolborstar kontrolleras och bytas ut vid behov. Rengör motorhuset och förnya fyllningen med smörjmedel i växelhuset.

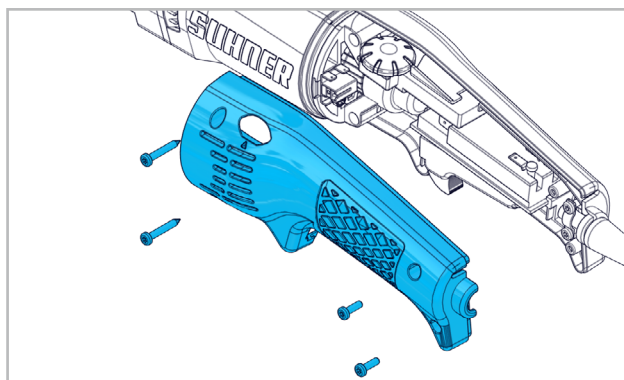
För att upprätthålla skyddsisoleringen måste maskinen genomgå en säkerhetsteknisk kontroll. Dessa arbeten måste utföras uteslutande av en professionell el-verkstad. Vid extrema driftförhållanden och vid bearbetning av metaller kan det hända att ledande damm sätter sig i maskinens inre. Maskinens skyddsisolering kan försämrats. I sådana fall rekommenderar vi användningen av en stationär utsugningsanordning, en regelbunden utblåsning av ventilationsöppningarna och förkopplingen av en felström-skyddsbrytare (FI).

4.1.1 BYTE AV KOLBORSTE

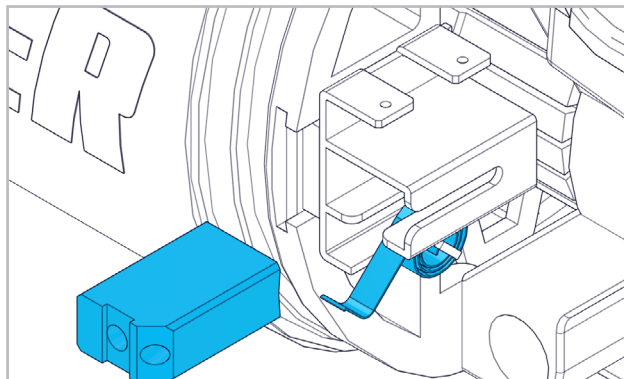
Ett automatiskt stopp skyddar maskinen mot en defekt på grund av för starkt förbrukade kolborstar (230V).

Maskinen har utrustats med två kolborstar, dvs. det befinner sig en i varje handtagshalva.


Kolborstarna måste bytas ut enligt följande:



Lossa fyra skruvar och avlägsna en handtagshalva.



Lyft på fjädern och avlägsna kolet. Rengör kolborsthållaren. Placera det nya kolet. Det är viktigt att du iakttar att kolet placeras korrekt. Sätt på handtagshalvan igen och fixera den med de fyra skruvarna.

 Genomför bytet även på den andra sidan. Du måste absolut undvika att båda handtagshalvor är öppnade samtidigt.

4.2 RESERVDELAR

Se sida 2-5.

4.3 REPARATION

Om maskinen har ett funktionsavbrott trots de noggranna tillverknings- och kontrollprocesserna så skall reparationen genomföras av en auktoriserad SUHNER kundtjänst.

Om det är nödvändigt att ersätta anslutningsledningen skall detta genomföras av tillverkaren eller dess representant för att undvika säkerhetsrisker.

4.4 GARANTISERVICE

För skador/följdsador p.g.a. felaktig hantering, icke-avsedd användning, icke-följande av föreskrifterna för underhåll och skötsel såväl som användningen genom icke auktoriserade personer finns det inga krav på garantiersättning.

Reklamationer kan inte godkännas om maskinen skickas isärmonterad.

4.5 LAGRING

Temperaturområde: -15°C till +50°C

Max. relativ luftfuktighet: 90% vid +30°C, 65% vid +50°C.

4.6 AVFALLSHANTERING / MILJÖVÄNLIGHET

Maskinen består utav material som kan tillföras en återvinningsprocess.

Maskinen skall göras obrukbar före avfallshanteringen.



Hantera inte maskinen som vanligt avfall.

Enligt nationella föreskrifter måste denna maskin tillföras en miljövänlig återanvändning.

DE

FR

EN

IT

ES

PT

NL

SE

FI

CZ

PL

CN



1. TURVALLISUUSOHJE

1.1 YLEINEN TURVATERKNINEN OHJE

Tämä käyttöohje koskee UBK 6-R-konetta. Vain pätevä henkilöstö saa käsitellä konetta.



VAROITUS Lukekaa kaikki turvaohjeet ja neuvot. Turva- ja toimintaohjeiden laiminlyönti voi johtaa sähköiskuun, tulipaloon ja/tai vakavaan työtapaturmaan.



Säilytä turva- ja toimintaohjeet vastaisuuden varalta.

1.2 MÄÄRÄYSTENMUKAINEN KÄYTTÖ

Kone on tarkoitettu metallin, muovin tai puun hiomiseen ja kiillottamiseen hiomanauhoilla, kuitukangasnauhoilla, keraamisilla suurtehonauhoilla tai tiivistetyillä kuitunauhoilla ilman vettä. Kone on tarkoitettu ainoastaan kahden käden käyttöön.

1.3 MÄÄRÄYSTENVASTAINEN KÄYTTÖ



Kaikki muu kuin kohdassa 1.2 määritelty käyttö katsotaan määräystenvastaiseksi ja on sen vuoksi kiellettyä.

1.4 EY-VAATIMUSTENMUKAISUUSVAKUUTUS

Käännös «EG-Konformitätserklärung (Original)».
SUHNER Deutschland GmbH, Trottäcker 50, D-79713 Bad Säckingen, vakuuttaa täten omalla vastuullaan, että tuote (katso sarja- tai eränumero sivun kääntöpuolelta) täyttää direktiivien 2014/30/EU, 2006/42/EY, 2011/65/EU vaatimukset. Noudatetut standardit: EN ISO 12100, EN 60745, EN 55014-1, EN 55014-2, EN 61000-3-2, EN 61000-3-3. Dokumentaatiosta vastaava valtuutettu edustaja: T. Fischer. D-Bad Säckingen, 10/2
T. Fischer/divisioonan johtaja



2. KÄYTTÖÖNOTTO

2.1 ENNEN KÄYTTÖÖNOTTOA



Tarkasta verkkovirran jännite. Virталähteen jännitteen on vastattava tyyppikilvessä olevia tietoja.

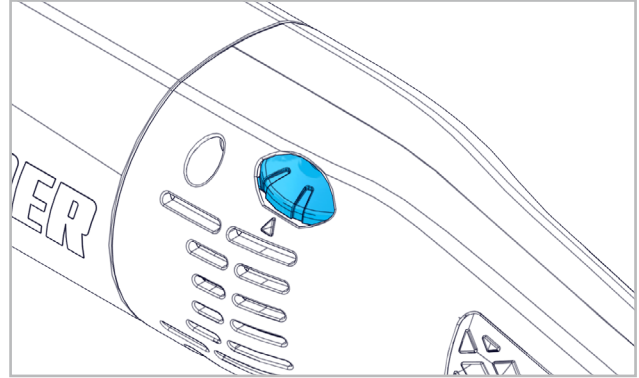
Tarkasta hiomanauha ennen käyttöä.

Käyttörullan on oltava asennettuna keskelle ja kiinni vasteeseen. Hiomanauhan suurinta sallittua nopeutta ei saa missään tapauksessa ylittää. Noudata maakohtaisia määräyksiä. Suorita suojatoimenpiteet, kun työn aikana voi muodostua terveydelle haitallisia, palavia tai räjähtäviä pölyjä. Käytä pölynaamaria ja - jos se voidaan liittää - pölyn-/lastuimuria.



Lisätarvikkeita, joita valmistaja ei erityisesti ole tarkoittanut tälle sähkötyökalulle ja joita se ei suosittele, ei saa käyttää. Vain se, että sähkötyökaluun voi kiinnittää lisätarvikkeen, ei takaa sen luotettavaa toimintaa.

2.2 KÄYTTÖÖNOTTO



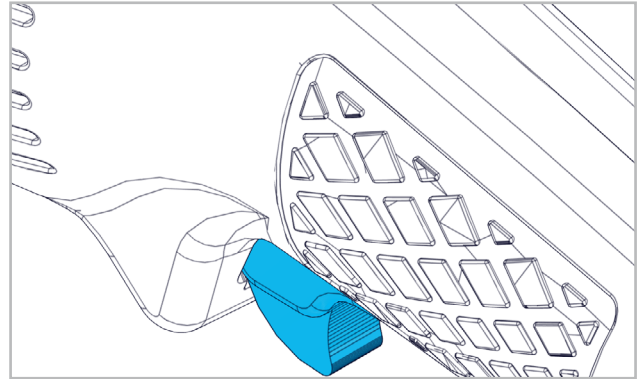
Valitse hiomanauhan nopeus säätöpyörällä kierroslukotaulukon mukaan.

Taso 1: 14.7m/s	Taso 4: 23.6m/s
Taso 2: 17.3m/s	Taso 5: 26.8m/s
Taso 3: 20.5m/s	Taso 6: 31m/s



Älä koskaan korota hiomanauhalle määritettyä nauhan nopeutta käytön aikana!

2.2.1 PÄÄLLE KYTKEMINEN / POIS KYTKEMINEN



Kytkimen täytyy olla POIS-asennossa. Kun kone halutaan kytkeä päälle, tulee PÄÄLLE/POIS-kytkintä painaa eteenpäin, kunnes se lukittuu. Kun painetaan PÄÄLLE/POIS-kytkintä, lukitus avataan ja kone pysähtyy.

2.3 SUORITUSKYKYTIEDOT

Verkkajännite	230/240V/120V, 50/60Hz
Ottoteho 230/240V // 120V	1530W // 1340W
Antoteho 230/240V // 120V	1000W // 800W
Nauhan nopeus tyhjäkäynnissä	14.7-31m/s
Hiomanauhan pituus	450mm
Hiomanauhan leveys	35mm
Hiomanauhan tyyppi	Huopa- tai hiomanauhan
Äänenpainetaso EN 60745	86dB(A), K=3dB(A)
Äänenpainetaso	97dB(A), K=3dB(A)
Tärinä EN 60745	5.3m/s ² , K=1.5m/s ²
Paino ilman johtoa	4.6kg

Kotelointiluokka

□ II



Ilmoitettu värinäarvo on mitattu standardin mukaisella tarkastusmenettelyllä. Sitä voidaan käyttää eri tuotteiden vertailemiseen keskenään tai alustavaan arviointiin. Värinäpäästön arvo voi sähkötyökalun tosiasiallisen käytön aikana alittaa ilmoitetun arvon *riippuen sähkötyökalun tyypistä ja käyttötavasta*.

Käyttöhenkilöstön suojaamiseksi on määritettävä varoimenpiteet, joissa huomioidaan tosiasialliset käyttöolosuhteet (*tällöin on huomioitava käyttöjakson kaikki osta, esimerkiksi ajat, jotka sähkötyökalu on pois kytkettynä ja ajat, joiden aikana se on päälle kytkettynä, mutta käy ilman kuormaa*).

2.4 KÄYTTÖOLOSUHTEET

Käyttölämpötila-alue: 0 bis +50°C

Suhteellinen ilmankosteus: 95% / +10°C ei kondensaatiota.



3. KÄSITTELY / KÄYTTÖ

3.1 SUOJALAITTEET

3.1.1 HENKILÖSUOJAUS



PÄÄLLE/POIS-kytkin

Kaksinapainen PÄÄLLE/POIS-kytkin päälle kytkennän estolla ja lukituksella.

3.1.2 KONEEN SUOJUS

KÄYNNISTYSVIRRRAN RAJOITUS

Elektronisesti säädetty käynnistystoiminto varmistaa koneen tasaisen käynnistymisen. Koska koneen käynnistysvirta on alhainen, 16A:n sulake on riittävä.

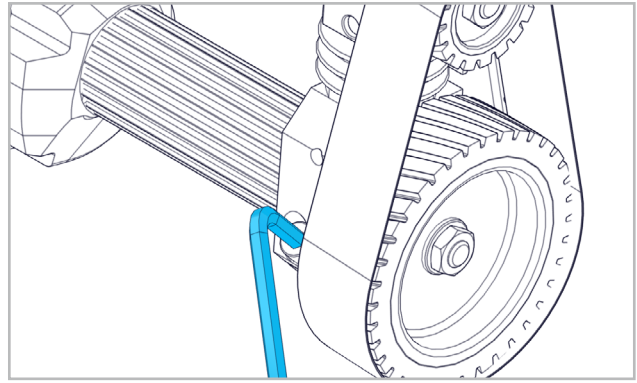
LÄMPÖTILASTA RIIPPUVA YLIKUORMITUSSUOJALAITTE

Suojatoimenpiteenä ylikuumentumista vastaan turvaelektronikka kytkee jäähdystilaan, kun kriittinen lämpötila saavutetaan. Kone käy sen jälkeen noin 1300 min-1 kierrosluvulla ja jatkuva elektronikka otetaan pois käytöstä. Noin 10-20s jäähdytysajan kuluttua kone on jälleen käyttövalmiina. Kytke kone pois ja uudelleen päälle aktivoiaksesi jatkuvan elektronikan. Kun kone on käyttölämpötilassa, lämpötilasta riippuva ylikuormitussuojalaite reagoi vastaavasti aikaisemmin.

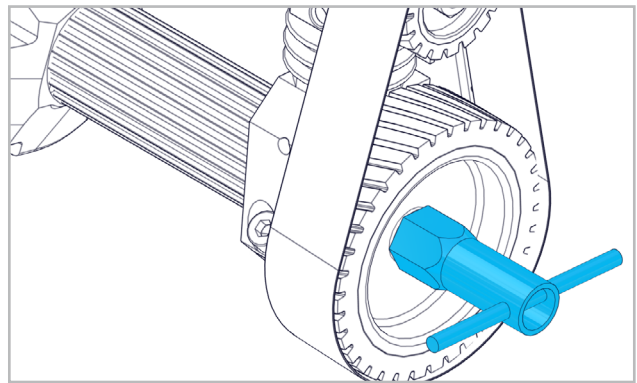
ALIJÄNNITESUOJA/UUDELLEENKÄYNNISTYSSUOJA

Jännitteensyötön lyhytaikainen katkos (pistoke vedetään irti, verkon epävakaus jne.) pysäyttää koneen. Kun jännitteensyöttö palautuu, kone on kytkettävä POIS ja uudelleen PÄÄLLE. Kone on käyttövalmiina.

3.2 NENÄ



Työnnä nenää karalle ja kiristä ruuvi kuusiomutterilla.

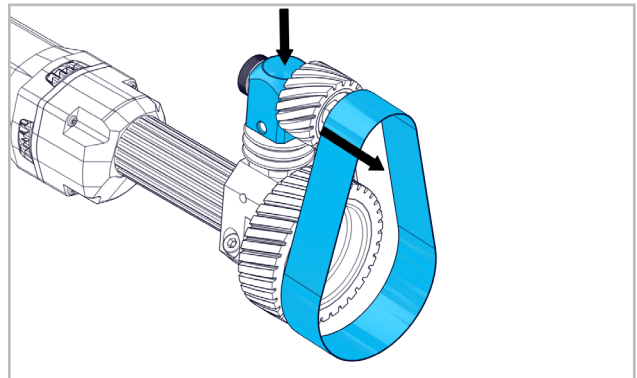


Aseta kosketusrulla karaan ja kiinnitä ruuvi pihditavainta.

3.3 HIOMANAUHA



Käytä vain sellaisia hiomanauhoja, joiden suurin sallittu nopeus on sama tai korkeampi kuin nauhan nopeus koneen tyhjäkäynnissä. Asenna vain puhtaita hiomanauhoja!



Hiomanauhan vaihtamiseksi kosketusvarsi on vapautettava kuormituksesta ja hiomanauha vaihdettava.



Koekäyttö! Tarkasta hiomanauha ennen käyttöä. Hiomanauhan on oltava moitteettomasti asennettuna ja sen on voitava liikkua vapaasti. Suorita noin 30 sekunnin koekäyttö ilman kuormaa. Älä käytä vahingoittuneita, kulmikkaiksi kuluneita tai täriseviä hiomanauhoja.

3.4 TYÖSKENTELYOHJEET

Optimaalisen hiontatuloksen aikaan saamiseksi hiomanauhaa on liikutettava kevyesti painaen tasaisesti edestakaisin.

Jatkuva elektroniikka pitää nauhan nopeuden tyhjäkäynnillä ja kuormitettuna lähes vakaana ja varmistaa näin tasaisen työtehon.

Liian voimakas painaminen vähentää koneen tehoa ja lyhentää hieman nauhan elinikää.

Koneen varustukseen kuuluu elektroniikkayksikkö ja integroitu ylikuormitusuojalaite.

Jos kone ylikuormittuu, nauha jumiutuu lyhyesti. Kevennä koneen kuormitusta heti ja anna sen käydä jonkin aikaa ilman kuormaa.

Valitse sopiva nauhan nopeus.



Jos puristusvoima on liian alhainen, nauha voi luistaa käyttörullalla!



4. KUNNOSSAPITO / HUOLTO

4.1 ENNALTAEHKÄISEVÄ KUNNOSSAPITO



Pidä kone ja tuuletusraot aina puhtaina varmistaaksesi tehokkaan ja turvallisen työskentelyn.

Tarkasta hiiliharjat noin 150 käyttötunnin jälkeen ja vaihda ne tarvittaessa. Puhdista moottorikotelo ja vaihda vaihde-
laatikon rasvatäyttö.

Suojaeristeen kunnon varmistamiseksi koneelle on tehtävä turvatekninen tarkastus. Nämä työt saa teettää vain valtuutetussa sähköalan asennusliikkeessä.

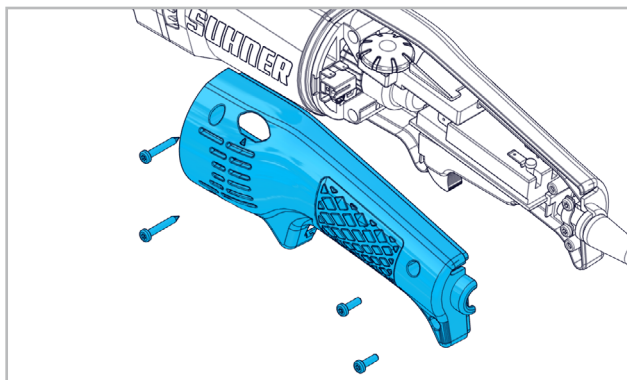
Äärimmäisissä käyttöolosuhteissa voi metalleja työstettäessä koneen sisälle kertyä sähköisesti johtavaa pölyä. Koneen suojaeristys voi vaarantua. Näissä tapauksissa on suositeltavaa käyttää kiinteää poistoimulaitetta, puhalttaa tuuletusraot säännöllisesti ja esikytkeä vikavirtasuojakaisiin (FI).

4.1.1 HIILIHARJOJEN VAIHTO

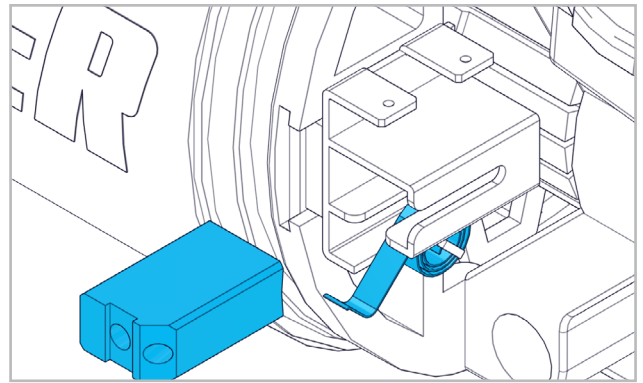
Automaattipysäytys suojaa konetta liian kuluneiden hiiliharjojen (230V) aiheuttamilta vioilta.

Koneessa on kaksi hiiliharjaa, toisin sanoen yksi jokaisessa kahvan puolikkaassa.

Hiiliharjat on vaihdettava seuraavalla tavalla:



Avaa neljä ruuvia ja poista kahvan puolikkaat.



Nosta jouta ja poista hiilet. Puhdista hiiliharjan pidike. Aseta uudet hiilet. Varmista tällöin ehdottomasti, että hiilet asettuvat oikeaan järjestykseen. Aseta kahvan puolikkaat ja kiinnitä uudelleen neljällä ruuvilla.



Toista tämä vaihtotoimenpide vastakkaisella puolella. Tällöin on ehdottomasti vältettävä avaamista molempia kahvan puolikkaita samanaikaisesti.

4.2 VARAOSAT

Katso sivu 2-5.

4.3 KORJAAMINEN

Jos kone huolellisesta valmistus- ja tarkastusmenettelystä huolimatta menee epäkuntoon, korjaaminen on teetettävä valtuutetussa SUHNER-asiakaspalvelutoimipisteessä. Jos virtajohto on vaihdettava, vaihtaminen on teetettävä valmistajalla tai sen edustajalla, jotta turvallisuus ei voi vaarantua.

4.4 TAKUU

Epäasianmukaisesta käsittelystä, määräystenvastaisesta käytöstä, kunnossapito- ja huolto-ohjeiden laiminlyönnistä ja epäpätevillä henkilöillä teetetyistä toimenpiteistä aiheutuvat vahingot/seurannaisvahingot eivät kuulu takuun piiriin.

Vaativuudet voidaan käsitellä ja hyväksyä vain, jos kone lähetetään kokonaisuutena valmistajalle.

4.5 VARASTOINTI

Lämpötila-alue: -15°C - +50°C

Suurin suhteellinen ilmankosteus: 90% / +30°C, 65% / +50°C.

4.6 HÄVITTÄMINEN / YMPÄRISTÖVAATIMUSTENMUKAISUUS

Kone koostuu materiaaleista, jotka voidaan ohjata kierrätykseen ja uusiokäyttöön.

Tee kone käyttökelttomaksi ennen sen hävittämistä.



Älä heitä konetta roskeeseen.

Tämä kone on toimitettava kierrätykseen kansallisten määräysten edellyttämällä tavalla.

DE

FR

EN

IT

ES

PT

NL

SE

FI

CZ

PL

CN



1. BEZPEČNOSTNÍ UPOZORNĚNÍ

1.1 VŠEOBECNÉ BEZPEČNOSTNÍ POKYNY

Tento návod k používání platí pro stroj UBK 6-R. Se strojem smí manipulovat pouze kvalifikovaný personál.

VAROVÁNÍ Přečtěte si všechna bezpečnostní upozornění a pokyny. Opomenutí při dodržování těchto bezpečnostních upozornění a pokynů může mít za následek úraz elektrickým proudem, požár a/nebo těžké úrazy.



Uchovejte si všechna bezpečnostní upozornění a pokyny pro budoucí použití. pozornosti a pokyny pro budoucí použití.

1.2 POUŽITÍ V SOULADU S URČENÍM

Tento stroj je určen k broušení a leštění kovu, plastů nebo dřeva pomocí brousících pásů, rounových pásů, keramických vysokovýkonných pásů nebo pásů z komprimovaných vláken, bez použití vody. Tento stroj je výlučně určen pro dvouruční použití.

1.3 POUŽITÍ V ROZPORU S URČENÍM

Všechny ostatní způsoby použití než ty popisované v bodě 1.2 jsou považovány za použití v rozporu s určením a nejsou proto přípustné.

1.4 ES PROHLÁŠENÍ O SHODĚ

Překlad «EG-Konformitätserklärung (Original)».
SUHNER Deutschland GmbH, Trottäcker 50, D-79713 Bad Säckingen prohlašuje tímto na svou výlučnou odpovědnost, že tento výrobek se sériovým číslem nebo číslem šarže (viz zadní stranu) vyhovuje požadavkům směrnic 2014/30/EU, 2006/42/EG, 2011/65/EU. Aplikované normy: EN ISO 12100, EN 60745, EN 55014-1, EN 55014-2, EN 61000-3-2, EN 61000-3-3. Osoba pověřená sestavením technické dokumentace: T. Fischer. D-Bad Säckingen, 10/2019.

T. Fischer/Ředitel divize



2. UVEDENÍ DO PROVOZU

2.1 PŘED UVEDENÍM DO PROVOZU



Zkontrolujte síťové napětí. Napětí zdroje proudu se musí shodovat s údaji na typovém štítku.

Zkontrolujte brousící pás před použitím.

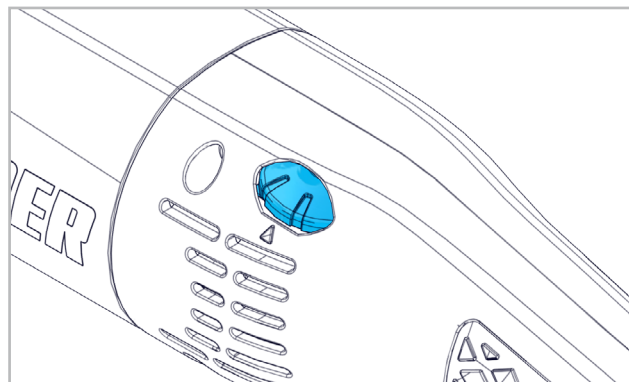
Hnací kladka musí být namontována centricky a umístěna na dorazu. Nesmí se v žádném případě překročit maximální povolená rychlost brousícího pásu. Je třeba se řídit předpisy specifickými pro danou zemi. Přijměte bezpečnostní opatření, pokud může při práci vznikat zdraví škodlivý, hořlavý nebo výbušný prach. Noste

ochrannou masku proti prachu (respirátor) a používejte odsávání prachu a třísek, pokud lze připojit.



Nepoužívejte příslušenství, které nebylo výrobcem speciálně určeno a doporučeno pro toto elektrické nářadí. Pouhý fakt, že můžete upevnit příslušenství na svém elektrickém nářadí, ještě negarantuje i jeho bezpečné použití.

2.2 UVEDENÍ DO PROVOZU



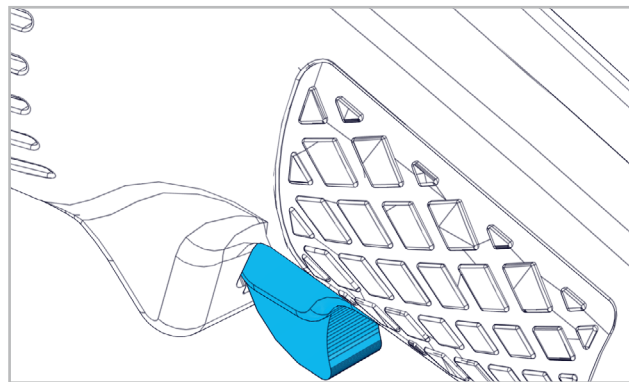
Předvolte rychlost brousícího pásu podle tabulky otáček pomocí nastavovacího kolečka.

Stupeň 1: 14.7m/s	Stupeň 4: 23.6m/s
Stupeň 2: 17.3m/s	Stupeň 5: 26.8m/s
Stupeň 3: 20.5m/s	Stupeň 6: 31m/s



Během provozu nikdy nezvyšujte rychlost pásu určenou pro brousící pás!

2.2.1 ZAPNUTÍ A VYPNUTÍ



Spínač musí být v poloze VYP. Pro zapnutí stroje zatlačte spínač ZAP/VYP dopředu, dokud slyšitelně nezacvakne. Stisknutím spínače ZAP/VYP se uvolní aretace a stroj se zastaví.

2.3 VÝKONOVÉ PARAMETRY

Síťové napětí	230/240V/120V, 50/60Hz
Příkon 230/240V // 120V	1530W // 1340W
Odevzdaný výkon 230/240V // 120V	1000W // 800W
Rychlost pásu při běhu naprázdno	14.7-31m/s
Délka brousícího pásu	450mm
Šířka brousícího pásu	35mm
Druh brousícího pásu	Rounového nebo brousícího pásu
Hladina akustického tlaku EN 60745	86dB(A), K=3dB(A)
Hladina akustického výkonu	97dB(A), K=3dB(A)

Vibrace EN 60745
Hmotnost bez kabelu
Třída ochrany

5.3m/s^2 , $K=1.5\text{m/s}^2$
4.6kg
□ II



Uvedená hodnota kmitání byla naměřena podle normalizované zkušební metody. Lze ji použít k porovnání výrobků nebo k úvodnímu odhadu vystavení účinkům vibrací. Hodnota emisí kmitání se během skutečného používání elektrického nářadí může lišit od uváděné hodnoty v závislosti na způsobu, jakým se toto elektrické nářadí používá.

Je třeba stanovit bezpečnostní opatření k ochraně obsluhy, která jsou založena na odhadu vystavení účinkům vibrací během skutečných podmínek použití (přitom je třeba zohlednit všechny části provozního cyklu, například doby, během kterých je elektrické nářadí vypnuto, a takové doby, během kterých je sice zapnuto, avšak běží bez zatížení).

2.4 PROVOZNÍ PODMÍNKY

Teplotní rozsah při provozu: 0 až +50°C

Relativní vlhkost vzduchu: 95% při +10°C bez kondenzací.



3. MANIPULACE / PROVOZ

3.1 OCHRANNÁ ZAŘÍZENÍ

3.1.1 OSOBNÍ OCHRANA



Spínač ZAP/VYP.

Dvoupólový spínač ZAP/VYP s blokováním zapnutí a aretací.

3.1.2 OCHRANA STROJE

OMEZENÍ ROZBĚHOVÉHO PROUDU

Elektronicky regulovaný jemný rozběh zajišťuje netrhavý rozběh stroje. Díky malému rozběhovému proudu stroje stačí jištění 16 A.

OCHRANA PROTI PŘETÍŽENÍ ZÁVISLÁ NA TEPLOTĚ

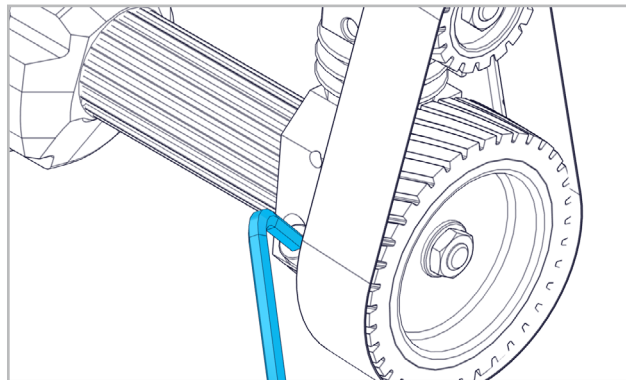
K ochraně před přehřátím bezpečnostní elektronika přepne při dosažení kritické teploty do režimu chlazení. Stroj potom poběží dál jen s otáčkami cca 1300 min⁻¹ a deaktivuje se konstantní elektronika. Po uplynutí doby chlazení cca 10–20 s je stroj opět připraven k provozu. Pro aktivaci konstantní elektroniky stroj vypněte a znovu zapněte. V případě stroje zahřátého na provozní teplotu zareaguje ochrana proti přetížení závislá na teplotě příslušně dříve.

OCHRANA PROTI PODPĚTÍ / OCHRANA PROTI OPĚTOVNÉMU ROZBĚHU

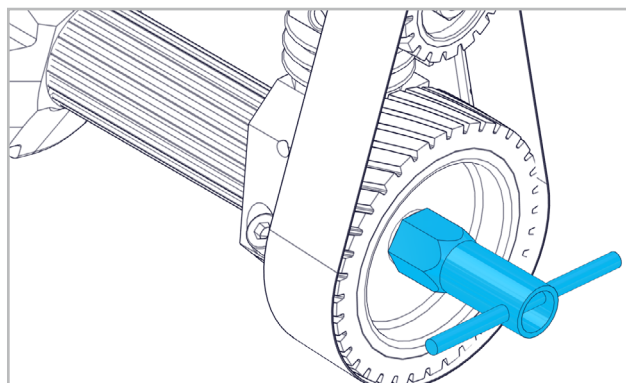
Při krátkodobém výpadku napájecího napětí (vytažená vidlice, nestabilní napájecí síť atd.) se stroj zastaví. Po ob-

novení napájecího napětí se musí stroj VYPnout a ZAPnout. Stroj je připraven k provozu.

3.2 NOS



Připojte nos na vřeteno a šroub utáhněte pomocí šestihranného klíče.

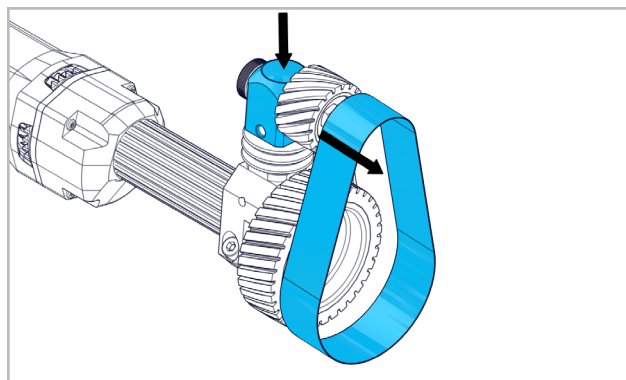


Vložte kontaktní válec do vřetena a upevněte šroub pomocí klíče.

3.3 BROUSICÍ PÁSY



Používejte jen takové brousící pásy, jejichž maximální rychlost je stejná nebo vyšší než rychlost pásu při běhu stroje naprázdno! Namontujte jen čisté brousící pásy!



Pro výměnu brousícího pásu odlehčete kontaktní rameno a vyměňte brousící pás.



Zkušební chod! Zkontrolujte brousící pás před použitím. Brousící pás musí být bezchybně namontován a musí jít s ním lehce pohybovat. Proveďte zkušební chod bez zatížení po dobu min. 30 sekund. Nepoužívejte poškozené, neokrouhlé nebo vi-

DE

FR

EN

IT

ES

PT

NL

SE

FI

CZ

PL

CN

brujiící brousiící pásy.

3.4 PRACOVNÍ POKYNY

K dosažení optimálního výsledku broušení pohybujte brousiícím pásem s mírným přitlakem rovnoměrně sem a tam.


Konstantní elektronika udržuje rychlost pásu při běhu naprázdno i se zatížením téměř konstantní a garantuje tak rovnoměrný pracovní výkon

Příliš velký tlak snižuje výkonnost stroje a zkracuje životnost brousiícího pásu.

Stroj je vybaven elektronikou a integrovanou ochranou proti přetížení.



Pokud se stroj přetíží, pás se krátce zablokuje. Stroj odlehčete a nechte ho krátkou dobu běžet bez zatížení.

Předvolte vhodnou rychlost pásu

 Pokud je přitlak příliš nízký, může se pás sesmeknout z hnací kladky!

4. SERVIS / ÚDRŽBA

4.1 PREVENTIVNÍ ÚDRŽBA

  Stroj a větrací štěrby udržujte v trvale čistém stavu, aby se s ním dobře a bezpečně pracovalo.

Po uplynutí doby provozu cca 150 hodin zkontrolujte uhlíkové kartáčky a popř. je vyměňte. Očistěte těleso motoru a vyměňte tukovou náplň v převodovce.

K zachování ochranné izolace se musí stroj podrobovat bezpečnostně technické kontrole. Tyto práce musí výlučně provádět elektrikářská specializovaná dílna.

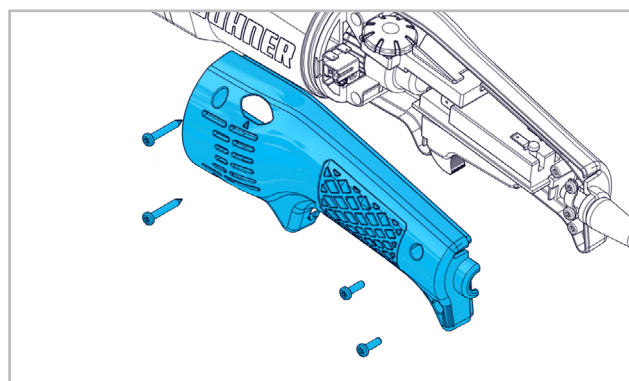
V případě extrémních podmínek nasazení se při obrábění kovů může usazovat vodivý prach uvnitř stroje. Může to negativně ovlivňovat ochrannou izolaci stroje. V takových případech doporučujeme použití stacionárního odsávacího zařízení, časté vyfoukání větracích štěrbin a předřazení proudového chrániče (FI).

4.1.1 VÝMĚNA UHLÍKOVÝCH KARTÁČKŮ

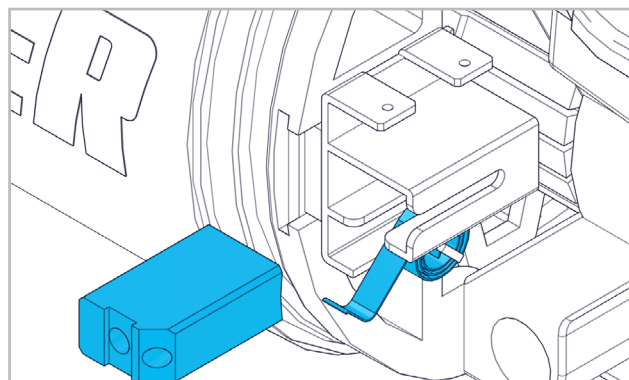
Funkce automatického zastavení chrání stroj před závadou způsobenou příliš opotřebenými uhlíkovými kartáčky (230 V).

Tento stroj je vybaven dvěma uhlíkovými kartáčky, tzn., že se vždy jeden nachází v každé polovině rukojeti.


Uhlíkové kartáčky se musejí vyměnit následujícím způsobem:



Povolte čtyři šrouby a polovinu rukojeti.



Nadzvedněte pružinu a odstraňte uhlík. Očistěte držák uhlíkového kartáčku. Vložte nový uhlík. Přitom je třeba bezpodmínečně dbát na uspořádání uhlíků. Nasadte polovinu madla a upevněte ji zase zpět pomocí čtyř šroubů.

 Tuto výměnu pak zopakujte na protilehlé straně. Přitom bezpodmínečně zabraňte tomu, aby byly obě poloviny madel otevřené současně.

4.2 NÁHRADNÍ DÍLY

Viz stranu 2-5.

4.3 OPRAVY

Pokud by stroj někdy selhal i navzdory pečlivému výroběmu a kontrolnímu postupu, je třeba jeho opravu nechat provést autorizovaným střediskem zákaznického servisu SUHNER.

Pokud bylo třeba vyměnit přípojný kabel, tak to musí provést výrobce nebo jeho zástupce, aby se zamezilo ohrožení bezpečnosti.

4.4 ZÁRUKA

V případě škod/následných škod kvůli neodbornému zacházení, použití v rozporu s určením, nedodržení předpisů pro servis a údržbu i manipulace neoprávněnými osobami neexistuje nárok na uplatnění záruky.

Reklamacie lze uznat jen tehdy, když pošlete stroj zpět k výrobci v nerozebraném stavu.

4.5 SKLADOVÁNÍ

Teplotní rozsah: -15 °C až +50 °C

Max. relativní vlhkost vzduchu: 90 % při +30 °C, 65 % při +50 °C.

4.6 LIKVIDACE / SNÁŠENLIVOST SE ŽIVOTNÍM PROSTŘEDÍM

Tento stroj je vyroben z materiálů, které lze odevzdat do procesu recyklace.

Stroj učiňte před likvidací nepoužitelným.



Stroj nevyhazujte do odpadu.

Podle národních předpisů se tento stroj musí odevzdat k ekologické recyklaci.

DE

FR

EN

IT

ES

PT

NL

SE

FI

CZ

PL

CN



1. INFORMACJA DOTYCZĄCA BEZPIECZEŃSTWA

1.1 OGÓLNA WSKAZÓWKA DOTYCZĄCA BEZPIECZEŃSTWA TECHNICZNEGO

Niniejsza instrukcja obsługi odnosi się do urządzenia UBK 6-R. Urządzenie mogą obsługiwać wyłącznie wykwalifikowane osoby.



UWAGA: Przeczytać wszystkie wskazówki bezpieczeństwa i zalecenia. Zlekceważenie wskazówek bezpieczeństwa oraz zaleceń może być przyczyną porażenia prądem, pożaru i/lub poważnych obrażeń ciała.



Zachować do przyszłego wykorzystania wszystkie wskazówki bezpieczeństwa i zalecenia

1.2 ZASTOSOWANIE ZGODNE Z PRZEZNACZENIEM

Maszyna jest przeznaczona do szlifowania i polerowania metalu, tworzywa sztucznego lub drewna przy zastosowaniu taśm ściernych, taśm z włókny, ceramicznych taśm o wysokiej wydajności lub zagęszczonych taśm włóknistych bez użycia wody. Maszyna jest przeznaczona wyłącznie do użytku dwuręcznego.

1.3 ZASTOSOWANIE NIEZGODNE Z PRZEZNACZENIEM



Wszystkie inne zastosowania niewymienione w punkcie 2.1 są zastosowaniami niezgodnymi z przeznaczeniem i z tego względu nie są dopuszczalne.

1.4 DEKLARACJA ZGODNOŚCI WE

Tłumaczenie «EG-Konformitätserklärung (Original)».
Firma SUHNER Deutschland GmbH, Trottäcker 50, D-79713 Bad Säckingen oświadcza z pełną odpowiedzialnością, że produkt oznaczony numerem serii lub partii (podanym z tyłu urządzenia) spełnia wymogi dyrektyw 2014/30/UE, 2006/42/WE, 2011/65/UE. Zastosowane normy: EN ISO 12100, EN 60745, EN 55014-1, EN 55014-2, EN 61000-3-2, EN 61000-3-3. Specjalista ds. dokumentacji: T. Fischer. D-Bad Säckingen, 01/2019.
T. Fischer/Dyrektor oddziału



2. URUCHOMIENIE

2.1 PRZED PIERWSZYM URUCHOMIENIEM



Sprawdzić napięcie sieciowe. Napięcie źródła prądu musi odpowiadać napięciu podanemu na tabliczce znamionowej.

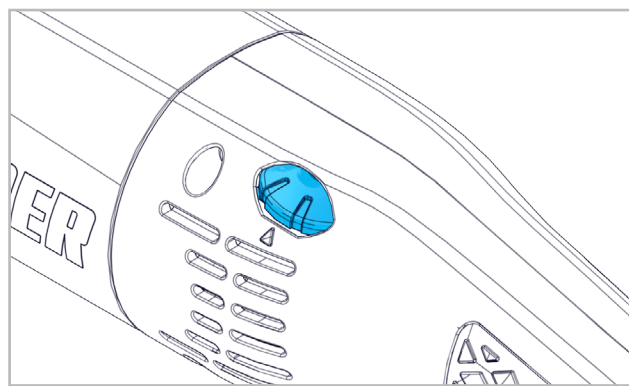
Przed użyciem sprawdzić taśmę ścierną. Rolka napędowa powinna być wyśrodkowana i ustawiona na prowadnicy.

Nie wolno w żadnym wypadku przekroczyć maksymalnej dopuszczalnej prędkości taśmy ściernej. Przestrzegać lokalnych przepisów obowiązujących w miejscu użytkowania. Jeżeli podczas pracy mogą powstać szkodliwe dla zdrowia, łatwopalne lub wybuchowe pyły, to należy podjąć odpowiednie środki zapobiegawcze. Należy nosić maskę przeciwpyłową i, o ile można taką podłączyć, instalację do odsysania pyłu/wiórów.



Nie wolno stosować akcesoriów innych niż zaprojektowane i zalecane przez producenta specjalnie do tego elektronarzędzia. Sama możliwość przymocowania akcesorium do elektronarzędzia nie gwarantuje bezpieczeństwa jego użytkowania.

2.2 URUCHOMIENIE



Ustawić kołem regulującym prędkość taśmy ściernej na podstawie tabeli obrotów.

Prędkość 1: 14.7m/s

Prędkość 4: 23.6m/s

Prędkość 2: 17.3m/s

Prędkość 5: 26.8m/s

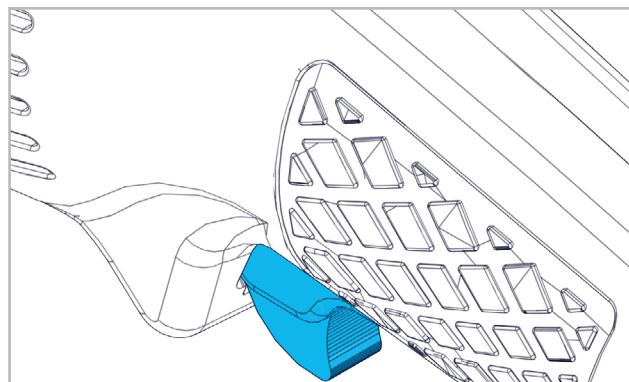
Prędkość 3: 20.5m/s

Prędkość 6: 31m/s



Podczas pracy nigdy nie zwiększać prędkości taśmy ustalonej dla danej taśmy ściernej!

2.2.1 WŁĄCZANIE/WYŁĄCZANIE



Przełącznik musi się znajdować w pozycji WYŁ. Aby włączyć urządzenie, przesunąć włącznik/wyłącznik do przodu, aż się zablokuje. Naciśnięcie włącznika/wyłącznika powoduje zwolnienie zatrzasku blokującego i wyłączenie urządzenia.

2.3 DANE DOTYCZĄCE MOCY

Napięcie sieciowe	230/240V/120V, 50/60Hz
Pobór mocy 230/240V // 120V	1530W // 1340W
Moc wyjściowa 230/240V // 120V	1000W // 800W
Prędkość taśmy przy biegu jałowym	14.7-31m/s
Długość taśmy ścierniej	450mm
Szerokość taśmy ścierniej	35mm
Typ taśmy ścierniej	Taśmy włókninowej lub taśmy ścierniej

Poziom ciśnienia akustycznego wg normy

EN 60745 86dB(A), K=3dB(A)

Poziom mocy akustycznej 97dB(A), K=3dB(A)

Wibracje wg normy EN 60745 5.3m/s², K=1.5m/s²

Waga bez kabla 4.6kg

Klasa ochrony  II



Podana wartość drgań została zmierzona zgodnie z normatywną procedurą badania. Można ją zastosować w celu porównania produktów lub w celu wstępnego oszacowania narażenia. Rzeczywisty poziom emisji drgań w trakcie używania elektronarzędzia może się różnić od podanej tutaj wartości w zależności od sposobu użytkowania elektronarzędzia.

Należy zdefiniować środki bezpieczeństwa mające na celu ochronę osoby obsługującej urządzenie, które będą oparte na ocenie stopnia narażenia w rzeczywistych warunkach użytkowania (należy przy tym uwzględnić wszystkie elementy składowe cyklu eksploatacji, na przykład czas, w którym elektronarzędzie jest wyłączone lub jest włączone, ale pracuje bez obciążenia)

2.4 WARUNKI EKSPLOATACJI

Zakres temperatury podczas pracy: 0 do +50°C

Względna wilgotność powietrza: 95% przy +10°C, brak skraplania.



3. OBSŁUGA / EKSPLOATACJA

3.1 URZĄDZENIA OCHRONNE

3.1.1 OCHRONA OSÓB



Włącznik/wyłącznik.

Dwubiegunowy włącznik/wyłącznik z blokadą włączenia i zatraskiem blokującym.

3.1.2 OCHRONA MASZYNY

OGRANICZNIK PRĄDU ROZRUCHOWEGO

Sterowany elektronicznie układ łagodnego rozruchu zapewnia uruchomienie urządzenia bez szarpnięć. Niewielki prąd rozruchowy urządzenia pozwala zainstalować zabezpieczenie 16 A.

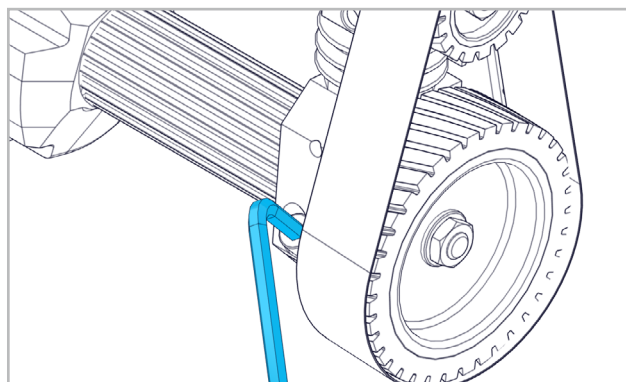
TERMICZNE ZABEZPIECZENIE PRZED PRZECIĄŻENIEM

W celu ochrony przed przegrzaniem elektronika zabezpieczająca po osiągnięciu krytycznej temperatury przełącza się w tryb chłodzenia. Maszyna chodzi wtedy dalej na obrotach 1300 min⁻¹, po czym elektroniczna funkcja stałych obrotów wyłącza się. Po okresie schłodzenia trwającym ok. 10-20 sek. urządzenie jest ponownie gotowe do pracy. Wyłączyć i ponownie włączyć urządzenie, aby aktywować elektroniczną funkcję stałych obrotów. W przypadku gdy maszyna jest rozgrzana, termiczne zabezpieczenie przed przeciążeniem reaguje odpowiednio wcześniej.

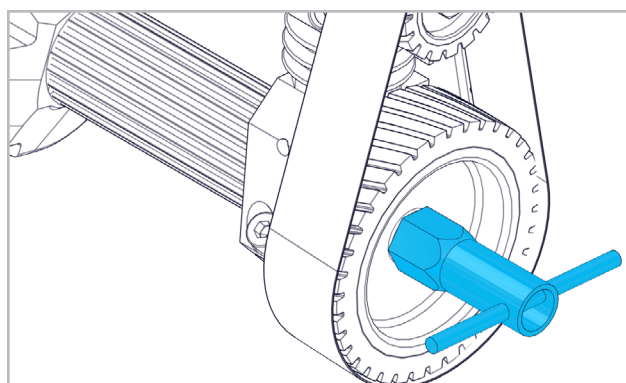
OCHRONA PRZED OBNIŻONYM NAPIĘCIEM / PONOWNYM URUCHOMIENIEM

Krótkotrwały zanik napięcia zasilającego (wyciągnięcie wtyczki, niestabilne zasilanie w sieci itp.) powoduje wyłączenie urządzenia. Po przywróceniu napięcia zasilania należy WYŁĄCZYĆ i WŁĄCZYĆ maszynę. W tym momencie maszyna jest gotowa do pracy.

3.2 NOS



Nałożyć nos na wrzeciono i dokręcić śrubą kluczem sześciokątnym.



Włóż rolkę stykową we wrzeciono i dokręć śrubę kluczem nasadowym.

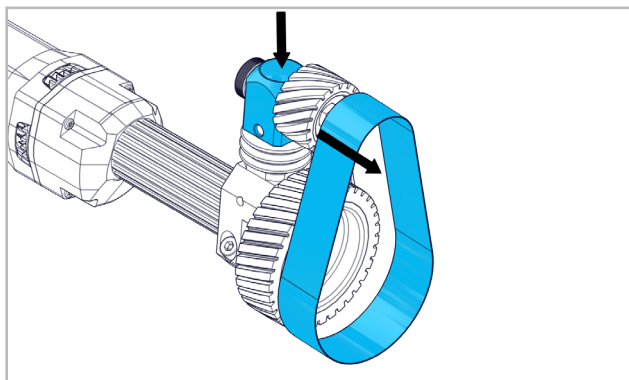
3.3 TAŚMY ŚCIERNE



Stosować wyłącznie taśmy ściernie, których maksymalna dopuszczalna prędkość jest identyczna lub wyższa niż prędkość taśmy przy biegu jałowym!

Montować tylko czyste taśmy ściernie!

3.3.1 MONTAŻ/DEMONTAŻ TAŚMY ŚCIERNEJ



W celu wymiany taśmy ścierniej należy zwolnić ramię stykowe i wymienić taśmę.

! Próba działania! Przed użyciem należy sprawdzić taśmę ścierną. Taśma ścierna musi być prawidłowo zamontowana, musi mieć też możliwość swobodnego ruchu. Przeprowadzić próbę działania przez min. 30 sekund bez obciążenia. Nie wolno stosować uszkodzonych, niezaokrąglonych lub wibrujących taśm ściernych.

3.4 WSKAZÓWKI DOTYCZĄCE OBSŁUGI

W celu uzyskania optymalnych rezultatów w szlifowaniu, należy równomiernie poruszać taśmą ścierną z lekkim naciskiem tam i z powrotem.

Regulator elektroniczny utrzymuje prawie stałą prędkość taśmy przy biegu jałowym i przy obciążeniu, zapewniając jednolitą wydajność pracy.

Zbyt mocny nacisk ogranicza wydajność uchwytu oraz żywotność taśmy ścierniej.

Maszyna jest wyposażona w elektronikę oraz zintegrowane zabezpieczenie przed przeciążeniem.

W razie przeciążenia maszyny następuje zablokowanie taśmy na krótki czas. Natychmiast odciążyć urządzenie i umożliwić krótką pracę bez obciążenia.

Wybrać odpowiednią prędkość taśmy.

! Kiedy nacisk jest zbyt mały, taśma może ślizgać się na rolce napędowej!



4. UTRZYMANIE / KONSERWACJA

4.1 KONSERWACJA ZAPOBIEGAWCZA



W celu zapewnienia czystej i bezpiecznej pracy maszyną i szczeliny wentylacyjne należy utrzymywać w czystości.

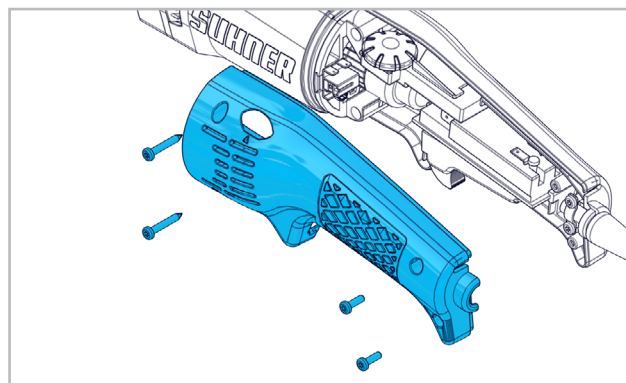
Po ok. 150 godzinach pracy należy sprawdzić szczotki węglowe i w razie potrzeby wymienić je. Oczyszczyć obudowę silnika i uzupełnić smar w obudowie przekładni. W celu utrzymania izolacji ochronnej należy poddać maszynę kontroli bezpieczeństwa. Tego rodzaju czynności mogą wykonywać wyłącznie specjalistyczne warsztaty elektryczne.

W ekstremalnych warunkach pracy podczas obróbki metali wewnątrz maszyny może osadzać się pył o właściwościach przewodzących. Może to niekorzystnie wpłynąć na izolację ochronną maszyny. W takich przypadkach zaleca się stosowanie stacjonarnego urządzenia odsysającego pył, częste przedmuchiwanie szczelin wentylacyjnych i zainstalowanie wyłącznika różnicowoprądowego (FI).

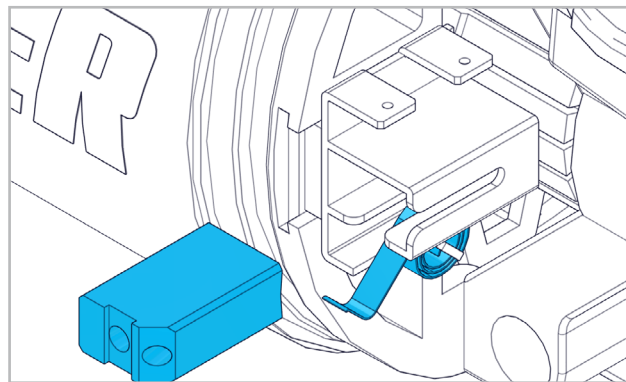
4.1.1 WYMIANA SZCZOTEK WĘGLOWYCH

Układ automatycznego wyłączania chroni maszynę przed uszkodzeniem wskutek zbyt silnego zużycia szczotek węglowych (230 V).

Maszyna jest wyposażona w dwie szczotki węglowe, tzn. w każdej połowie uchwytu znajduje się jedna szczotka. Wymianę szczotek węglowych przeprowadza się w następujący sposób:



Odkręcić cztery śruby i zdjąć połowę uchwytu.



Podważyć sprężynę i wyjąć szczotkę węglową. Oczyszczyć mocowanie szczotki. Włożyć nową szczotkę. Należy koniecznie zwracać uwagę na właściwą pozycję szczotki. Założyć połowę uchwytu i ponownie przykręcić za pomocą czterech śrub.



Powtórzyć tę wymianę po stronie przeciwnej. Należy przy tym koniecznie unikać jednoczesnego otwarcia obydwu połówek uchwytu.

4.2 PEÇAS DE REPOSIÇÃO

Consulte a página 2-5.

4.3 NAPRAWA

Gdyby maszyna pomimo starannego procesu produkcji i kontroli uległa awarii, to jej naprawę należy zlecić autoryzowanemu punktowi obsługi klienta firmy SUHNER. Jeżeli konieczna jest wymiana kabla sieciowego, jego wymianę należy powierzyć producentowi lub przedstawicielowi producenta, aby uniknąć narażenia się na niebezpieczeństwo.

4.4 GWARANCJA

Za szkody / szkody skutkowe spowodowane nieprawidłowym obchodzeniem się z urządzeniem, stosowaniem urządzenia niezgodnym z przeznaczeniem, nieprzestrzeganiem zaleceń dotyczących konserwacji i utrzymania oraz posługiwaniem się urządzeniem przez nieuprawnione osoby nie przysługuje prawo do roszczeń gwarancyjnych.

Reklamacje będą uznawane tylko wtedy, gdy maszyna zostanie odesłana nierozmontowana.

4.5 PRZECHOWYWANIE

Zakres temperatury: -15°C do +50°C

Maks. wilgotność względna powietrza: 90% przy +30°C, 65% przy +50°C.

4.6 UTYLIZACJA / WPŁYWNAŚRODOWISKO

Urządzenie jest wykonane z materiałów, które mogą zostać poddane procesowi recyklingu.

Przed utylizacją maszynę należy zniszczyć lub zdemontować w sposób uniemożliwiający jej dalsze użytkowanie.



Nie wyrzucać urządzenia do odpadów ze śmieciami.

Zgodnie z przepisami krajowymi urządzenie musi zostać poddane odzyskowi surowców wtórnych.

DE

FR

EN

IT

ES

PT

NL

SE

FI

CZ

PL

CN



1. 安全提示

1.1 一般安全技术提示

本操作说明适用于 UBK 6-R 型机。仅允许有资质人员操作机器。



警告: 请阅读所有安全提示和说明。不遵守安全提示和说明可导致电击、烧伤和/或严重伤害。



请妥善保存所有安全提示和说明, 以备今后使用。

1.2 合规用途

本机器专用于通过使用砂带、无纺布带、高性能陶瓷带或者加密织物带, 对金属、塑料或木材进行无水打磨和抛光。本机器仅限用于双手使用。

1.3 非合规用途



任何未列在第 1.2 条中的用途均属于非合规用途, 不得滥用。

1.4 欧盟一致性声明

译自 «EG-Konformitätserklärung (Original)».

位于 Trottäcker 50, D-79713 Bad Säckingen 的 SUHNER Deutschland 有限责任公司在此以独立责任声明, 该型号或批号 (见背面) 的产品符合 2014/30/EU、2006/42/EG、2011/65/EU 指令的要求。应用标准: EN ISO 12100, EN 60745, EN 55014-1, EN 55014-2, EN 61000-3-2, EN 61000-3-3。文档负责人: T. Fischer, D-Bad Säckingen, 2019 年 10 月

T. Fischer / 部门负责人/



2. 试运行

2.1 试运行前



检查电压。电源电压必须与型号铭牌上规定的一致。

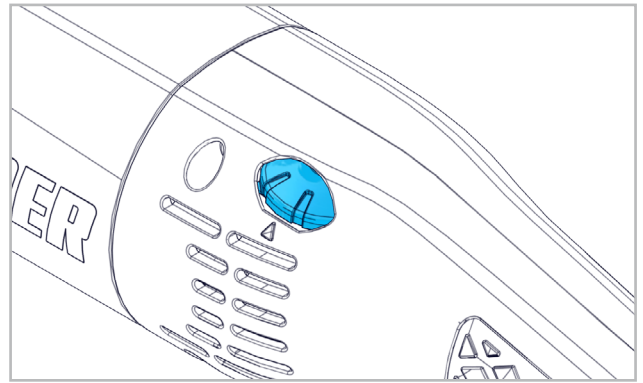
使用前, 请检查砂带。驱动辊中心须对正, 并且应定位在止挡上。不得超过砂带的最大允许速度。请遵守当地法规。

进行可能产生危害健康、可燃或易爆粉尘的作业时, 须采取防护措施。请佩戴防尘面罩; 若可连接, 请使用吸尘装置。



请使用制造商为这款电动工具特制的和建议的附件。能安装到电动工具上的附件未必能保障安全使用。

2.2 试运行



根据转速表, 用调节轮设定砂带速度。

第 1: 14.7m/s

第 4: 23.6m/s

第 2: 17.3m/s

第 5: 26.8m/s

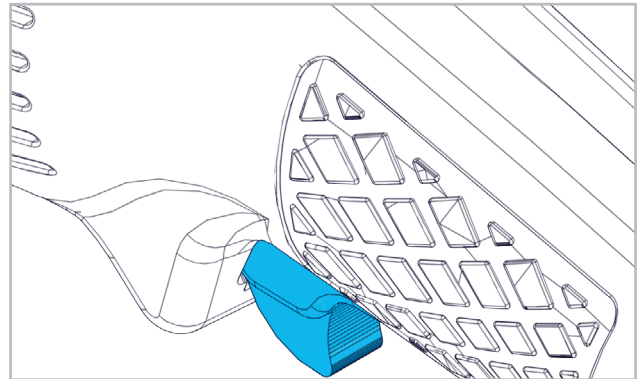
第 3: 20.5m/s

第 6: 31m/s



运行期间, 禁止升高设定的砂带运行速度!

2.2.1 开机/关机



开关应处于“关闭”位置。开机时, 向前按开关, 直至听到“喀嗒”声。按下开关时, 锁止机构松开, 机器停止。

2.3 性能数据

电网电压	230/240V/120V, 50/60Hz
功率输入	230/240V // 120V 1530W // 1340W
功率输出	230/240V // 120V 1000W // 800W
空转时的砂带速度	14.7-31m/s
砂带长度	450mm
砂带宽度	35mm
砂带类型	无纺布带或砂带
声压级 EN 60745	86dB(A), K=3dB(A)
声能级	97dB(A), K=3dB(A)
振动 EN 60745	5.3m/s ² , K=1.5m/s ²
重量 (不含线缆)	4.6kg
防护等级	IP II



规定的振动数据是在标准测试下测量获得的。该数据可用于进行产品比较或用于预估振动影响。实际使用时, 电动工具发出的振动值可能与规定值不同, 具体取决于电动工具使用的方式和方法。

为保护使用者, 应基于对实际使用条件下振动影响的评估采取安全措施 (所述措施应涵盖运行周期内的所有环节, 例如电动工具关闭期间, 以及虽然通电, 但无负载运行的时间)。

2.4 运行条件

运行温度区间: 0 至 +50°C

相对空气湿度: +10°C 时 95%, 无冷凝。



3. 操作 / 运行

3.1 防护装置

3.1.1 个人防护

开关。



两极式开关带有开关锁定和锁止机构。

3.1.2 机器防护

启动电流限流器

电动调节式的软启动装置用于保护机器平稳启动。通过降低启动电流, 实现 16A 保护。

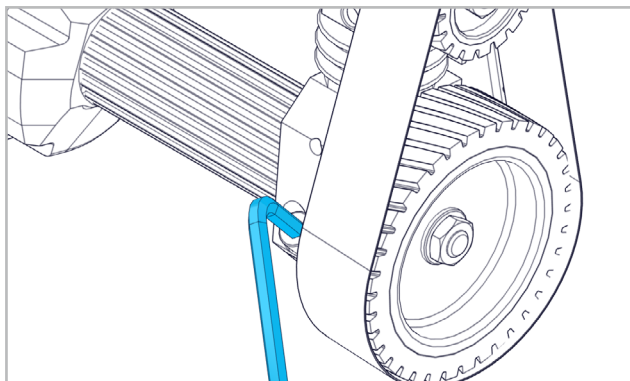
温控式过载保护装置

达到限值温度时, 安全电路切换到冷却模式, 以防过热。进入冷却模式后, 机器以约 1300 min⁻¹ 的转速继续运行, 此时恒定电路被禁用。经过约 10-20s 的冷却, 机器可恢复正常运行。此时关闭并重启机器, 即可激活恒定电路。机器运行温度较高时, 温控式过载保护装置也将提前反应。

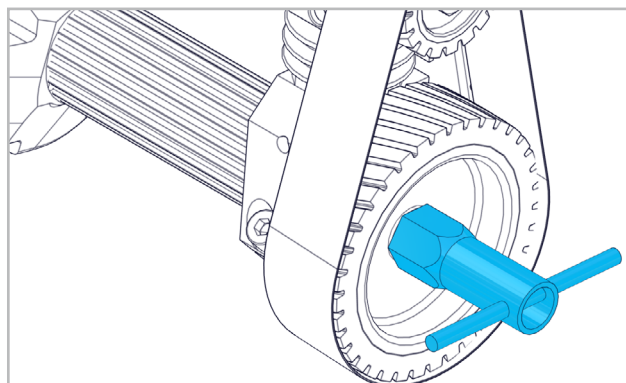
低压保护装置 / 重启保护装置

突然断电时 (由于插头被拔出、电网不稳定等), 机器停止运行。恢复供电后, 须先关机, 再重新启动。此时机器准备运行就绪。

3.2 鼻子



插入主用六角扳手螺。



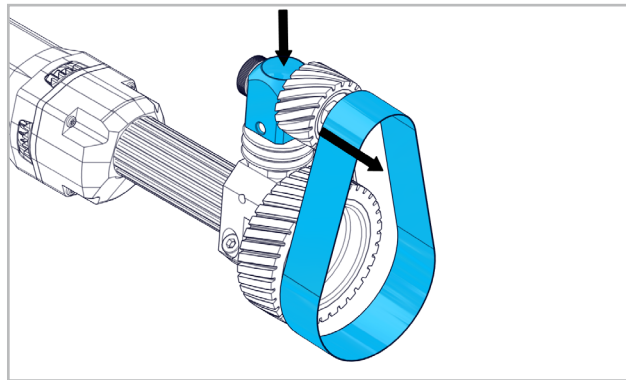
接放入主用套筒扳手固定螺。

3.3 磨具



仅允许使用最大允许速度等于或高于机器空转时砂带运行速度的砂带!

仅允许安装清洁的砂带!



更换砂带时, 卸载接触臂并换上新的砂带。



请务必试运转! 使用前, 请检查砂带。砂带应能够顺利装配且自由运动。请在无负载的条件下试运转至少 30 秒。不得使用受损、晃动或振动的砂带。

3.4 工作提示

为获得最佳的打磨效果, 应对砂带施以较轻的压力, 均匀地来回运动。

恒定电路保持空转和负载时的砂带运行速度大致相同, 并保障工作性能稳定。

过高的压力将降低机器性能并减少砂带寿命。

机器内设有电路机构和内置的过载保护装置。

若机器过载, 砂带将暂时停转。此时应立即卸载, 并使其暂时无负载运行。

预先选定合适的砂带运行速度。



若压力过低, 砂带可能在驱动辊上打滑!

DE

FR

EN

IT

ES

PT

NL

SE

FI

CZ

PL

CN



4. 维护 / 维修

4.1 预防性维护



保持机器及散热孔清洁，以确保运行良好安全。

运行约 150 小时后，须检查碳刷，必要时更换。清洁电机外壳并补充变速器润滑油。

为保持防护绝缘性，机器需进行技术安全检查。这项工作必须由专业电工进行。

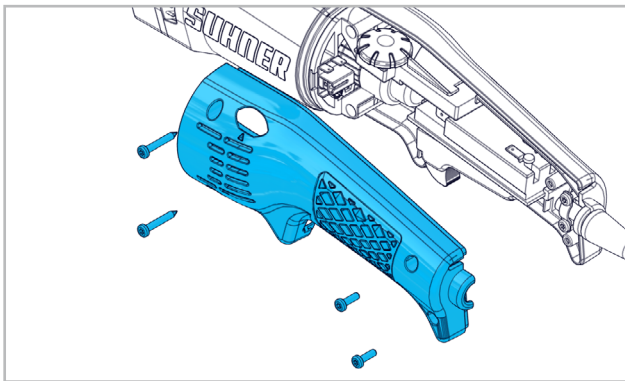
在极端应用条件下，加工金属时，机器内部可能积集导电的尘屑。这可能影响机器的防护绝缘性。建议在此情况下使用固定吸尘设备，经常吸扫散热孔，并连接漏电防护开关 (FI)。

4.1.1 更换碳刷

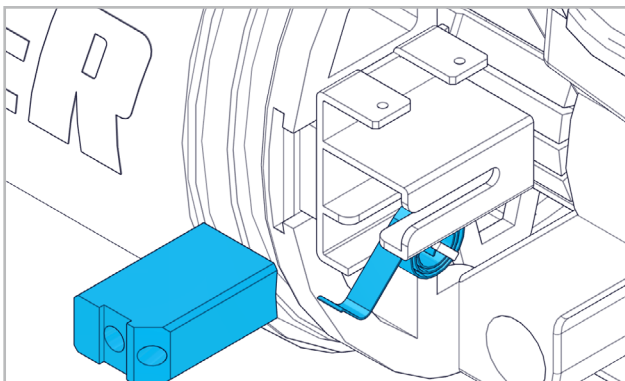
自动停止功能可保护机器由于碳刷老化 (230V) 而故障。

机器配设有两个碳刷，分别位于手柄两侧。

更换碳刷时应按以下进行：



拧下四颗螺栓并取下手柄盖板。



抬起弹簧并拆下碳刷。清洁碳刷架。装入新碳刷。请务必注意碳刷上的元件位置正确。装回手柄盖板并用四颗螺栓重新固定好。



在另一侧也采取同样方法更换。请勿同时拆下两侧的手柄盖板。

4.2 替换件

见第 2-5 页。

4.3 维修

在严格遵守生产和检查规定的前提下，若机器发生故障，则应由经过授权的 SUHNER 客户服务人员进行维修。如需更换链接线缆，应由制造商或代理商进行，以免危及安全。

4.4 保修

由于操作不当、非合规使用、不遵守维护规定及由未经授权人员操作而造成的损坏及简介损坏，不在保修范围内。投诉仅在机器未拆卸的情况下予以承认

4.5 存放

温度区间：-15°C 至 +50°C

最大相对空气湿度：+30°C 时 90%，+50°C 时 65%

4.6 报废 / 环境相容性

机器由可再生处理材料制成。

报废前应使其无法使用。



请勿将机器当做垃圾处理。

应按照所在国法规对机器进行环保的再处理。

CN

PL

CZ

FI

SE

NL

PT

ES

IT

EN

FR

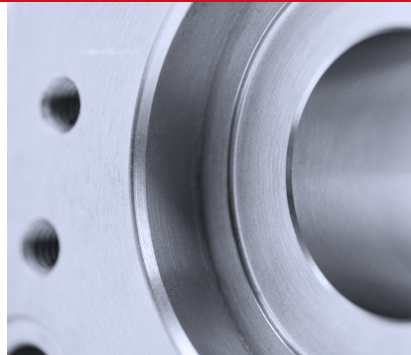
DE

SUHNER[®]

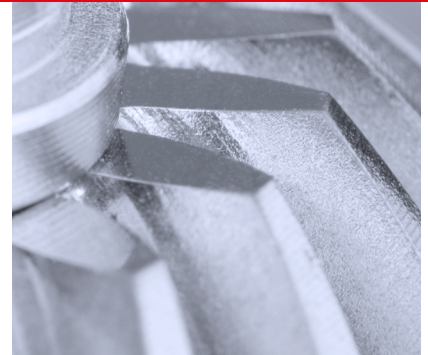
ADVANCED COMPONENT CREATION



ABRASIVE



MACHINING



COMPONENTS

SERIEN- UND CHARGEN-NUMMER

DEUTSCH

Änderungen vorbehalten!
Für künftige Verwendung aufbewahren!

FRANCAIS

Modifications réservées !
A lire et à conserver !

ENGLISH

Subject to change!
Keep for further use!

ITALIANO

Sono riservate le eventuali modifiche!
Conservare per la futura consultazione!

ESPAÑOL

¡Salvo modificaciones!
Guardar esta documentación para un uso futuro!

PORTUGÚES

Sujeito a modificações!
Para ler e conservar!

NEDERLANDS

Wijzigingen voorbehouden!
Voor toekomstig gebruik bewaren!

SVENSKA

Ändringar förbehålles!
Spara för framtida användning!

SUOMI

Pidätämme oikeuden tehdä muutoksia!
Säilytä myöhempää käyttöä varten!

ČESKY

Změny vyhrazeny!
Ušchovejte pro budoucí použití!

POLSKI

Wszelkie zmiany zastrzeżone!
Przechowywać do przyszłego użytku!

中文

保留变更权利!
请妥善保管, 以备将来使用!

www.suhner.com