

ROTOmax 4.2

DE ORIGINAL-BETRIEBSANLEITUNG

FR DOSSIER TECHNIQUE
TRADUCTION DU «ORIGINAL-BETRIEBSANLEITUNG»

EN TECHNICAL DOCUMENT
TRANSLATIONS OF THE «ORIGINAL-BETRIEBSANLEITUNG»

IT MANUALE TECNICO
TRADUZIONE DELLE «ORIGINAL-BETRIEBSANLEITUNG»

ES DOCUMENTACIÓN TÉCNICA
TRADUCCIÓN DEL «ORIGINAL-BETRIEBSANLEITUNG»

PT MANUAL DE INSTRUÇÕES
TRADUÇÃO DO «ORIGINAL-BETRIEBSANLEITUNG»

NL BEDIENINGSHANDLEIDING
VERTALING VAN DE «ORIGINAL-BETRIEBSANLEITUNG»

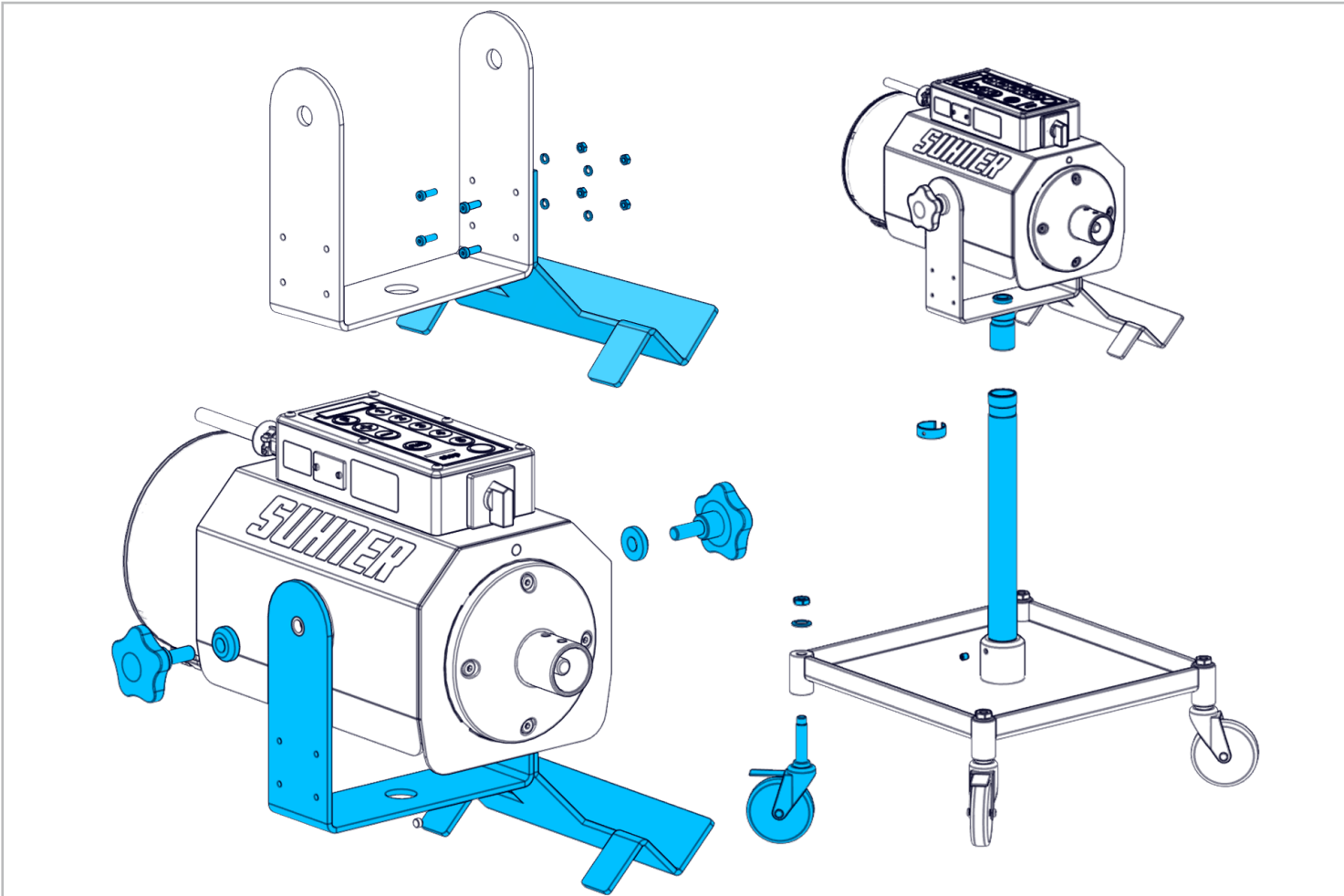
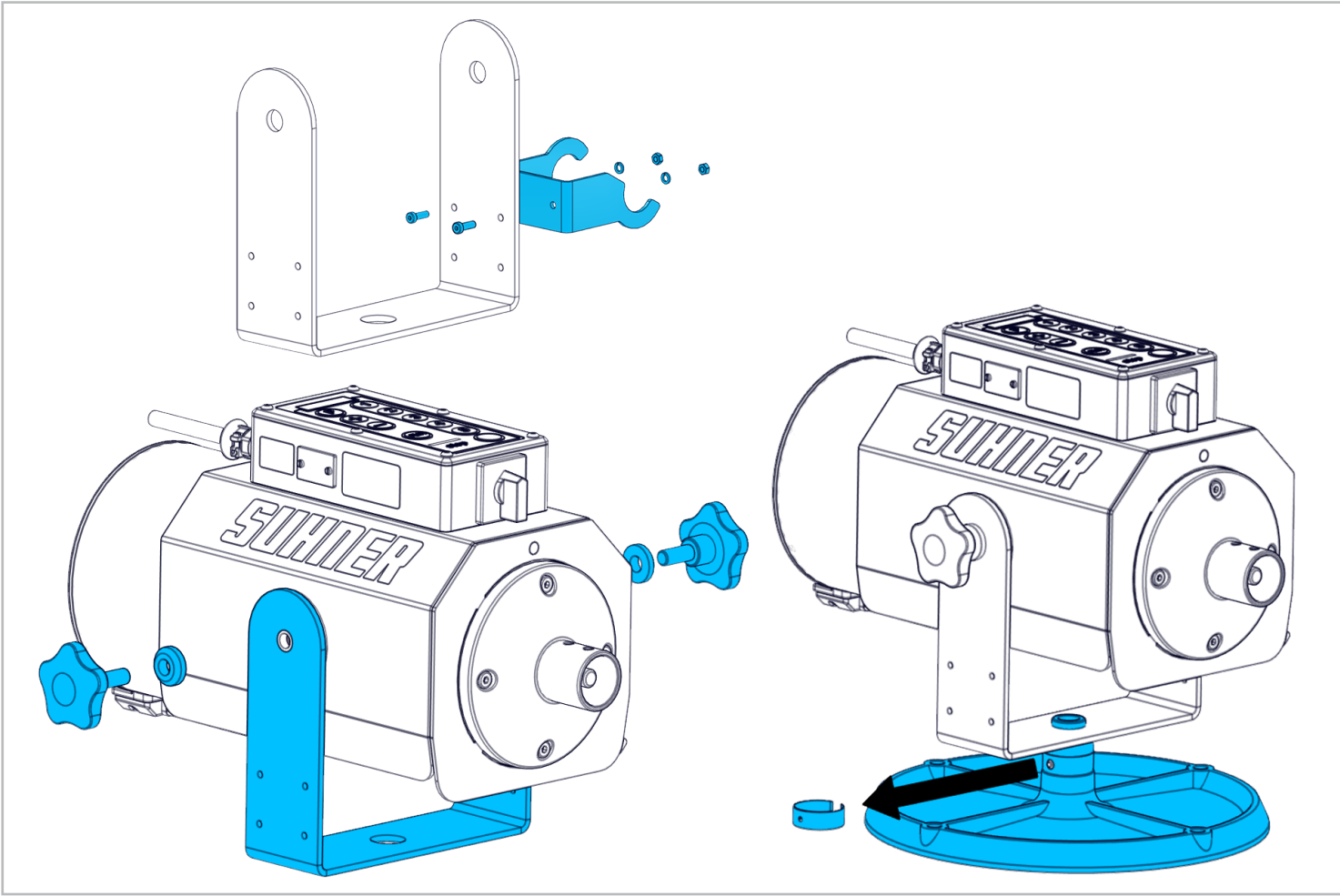
SE ANVÄNDARHANDBOK
ÖVERSÄTTNING AV DEN «ORIGINAL-BETRIEBSANLEITUNG»

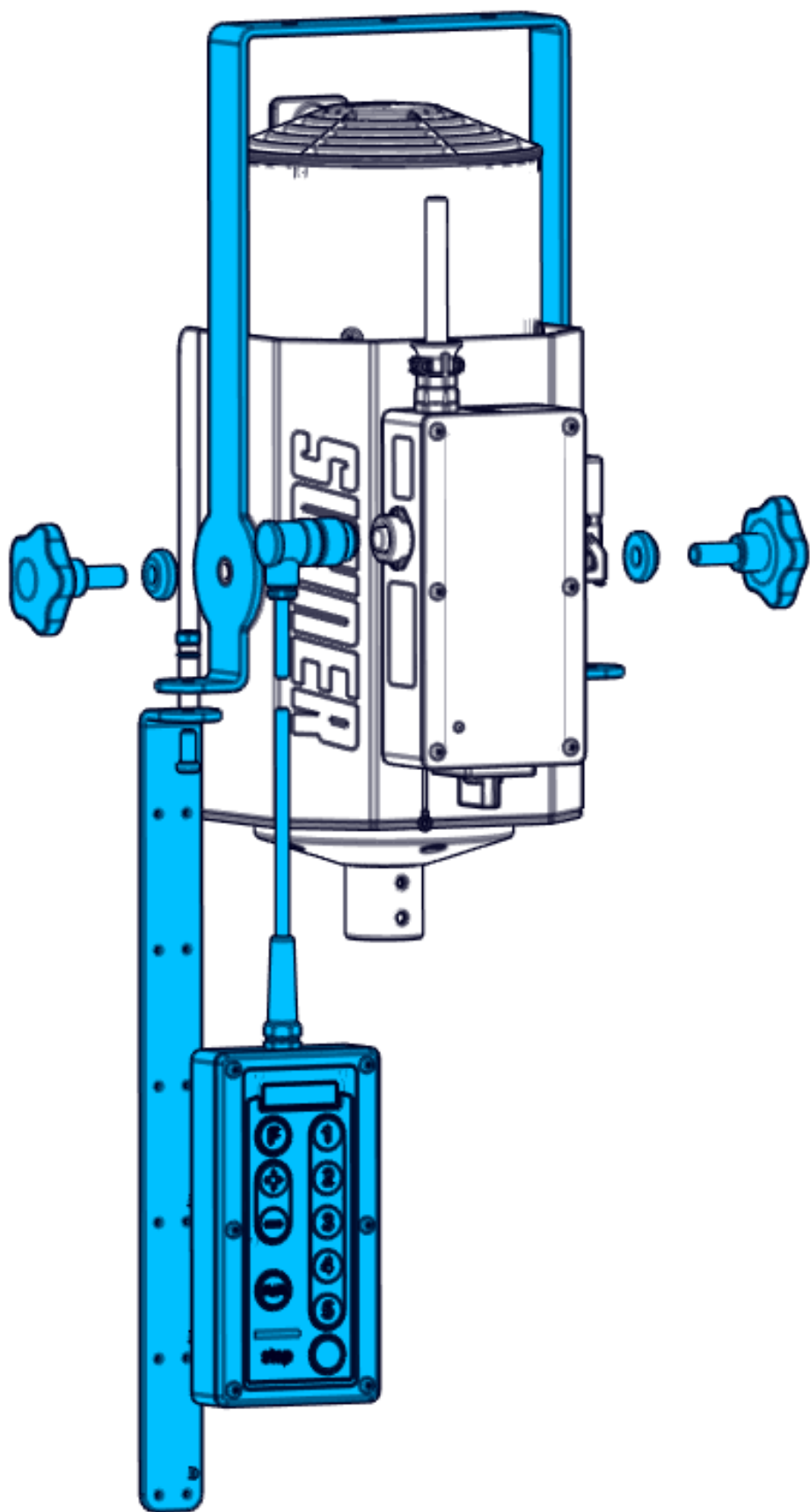
FI KÄYTTÖOHJE
KÄÄNNÖS «ORIGINAL-BETRIEBSANLEITUNG»

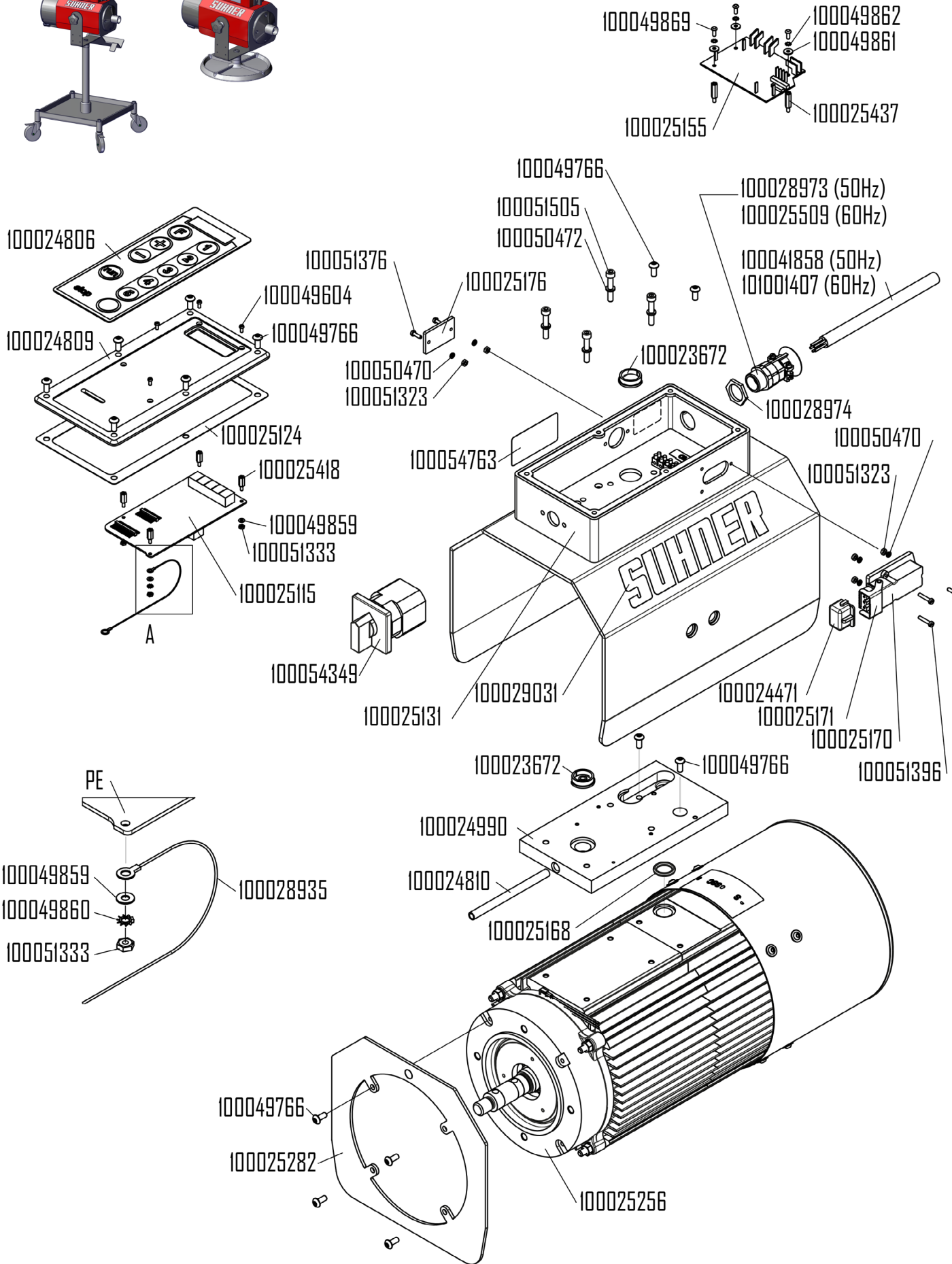
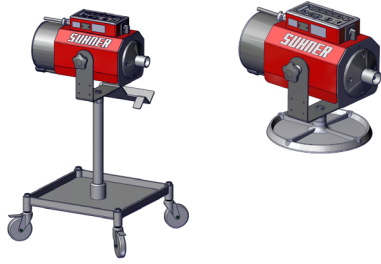
CZ NÁVOD K POUŽÍVÁNÍ
PŘEKLAD «ORIGINAL-BETRIEBSANLEITUNG»

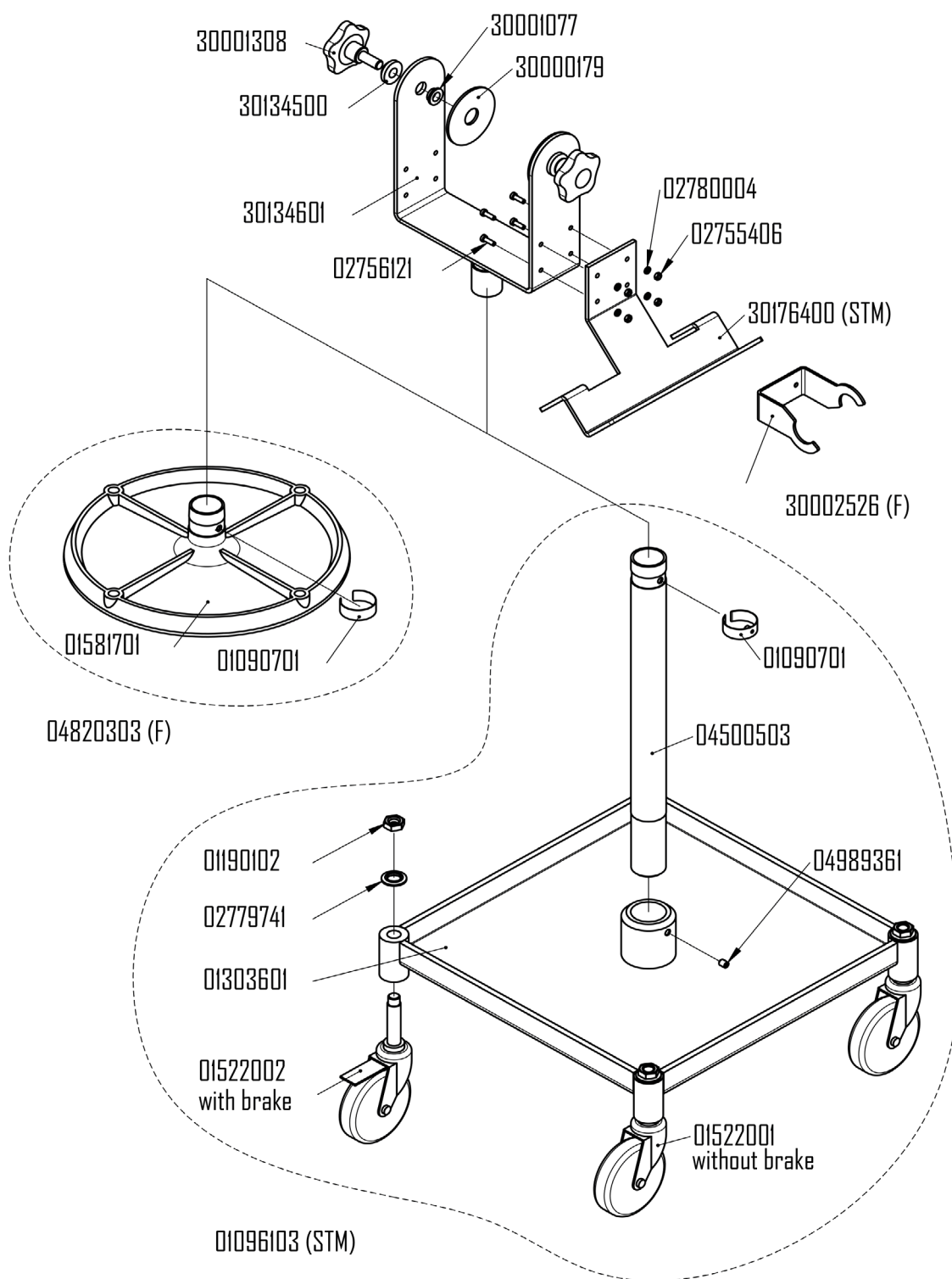
PL INSTRUKCJA OBSŁUGI
TŁUMACZENIE «ORIGINAL-BETRIEBSANLEITUNG»

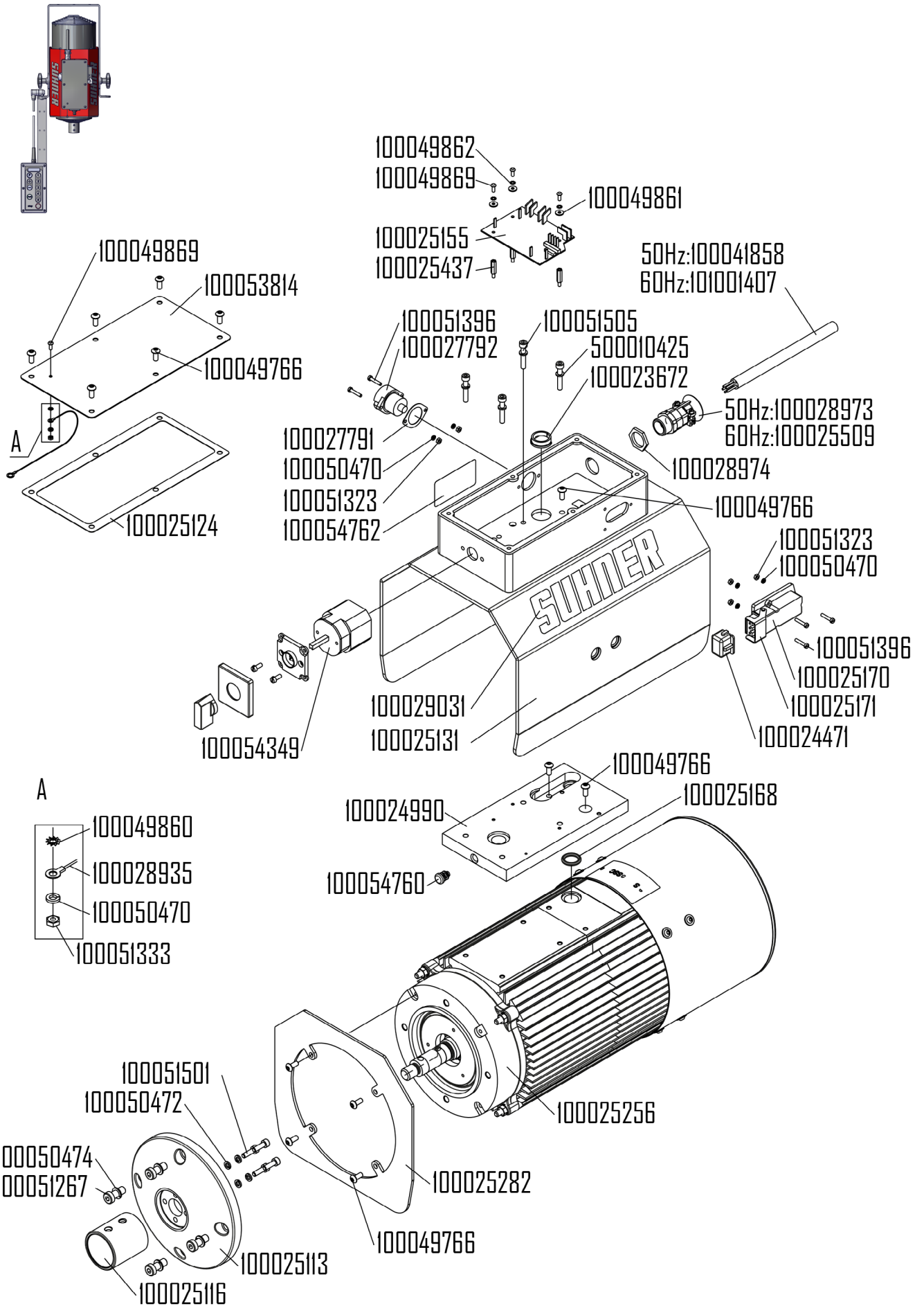
CN 操作说明
译自 «ORIGINAL-BETRIEBSANLEITUNG»

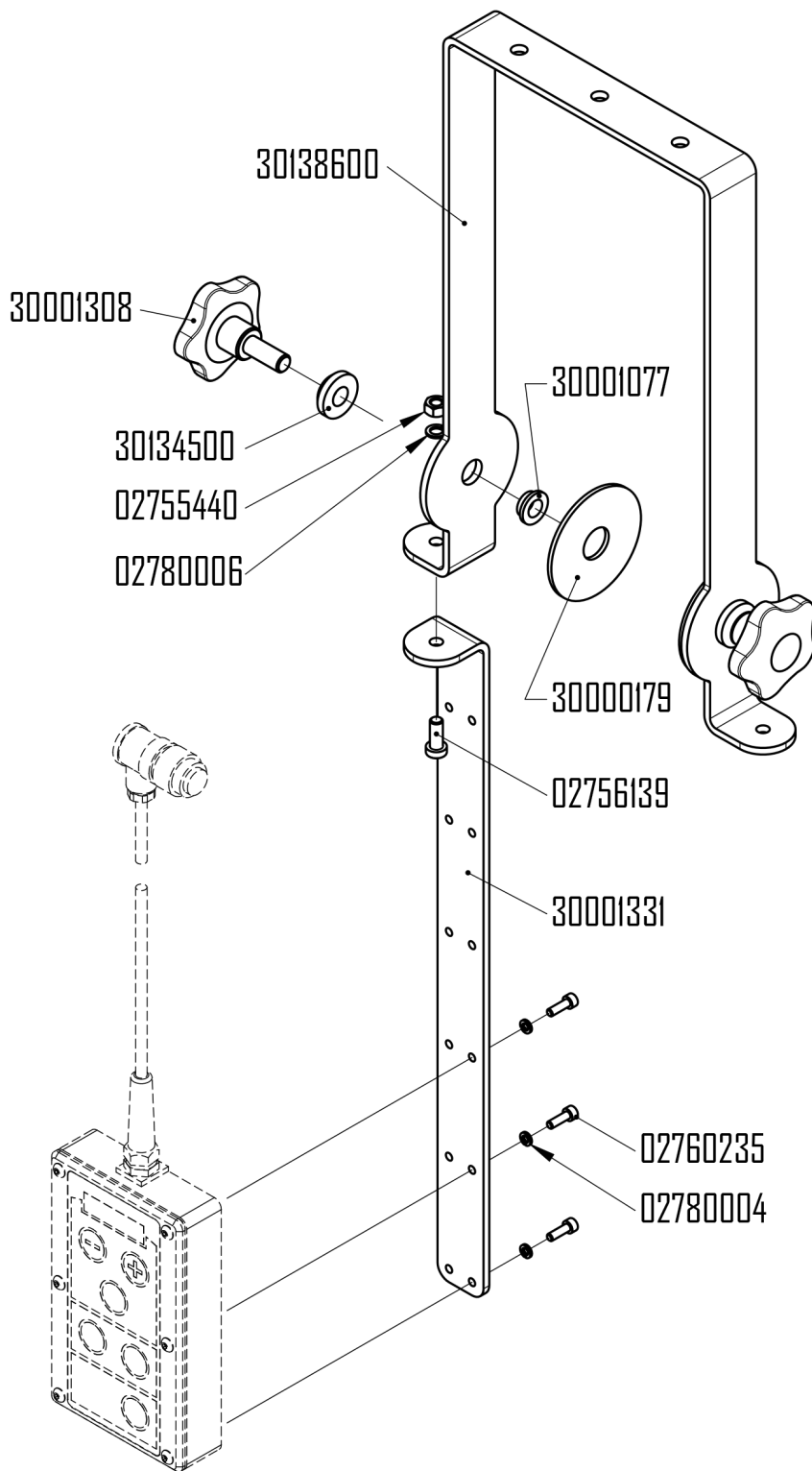


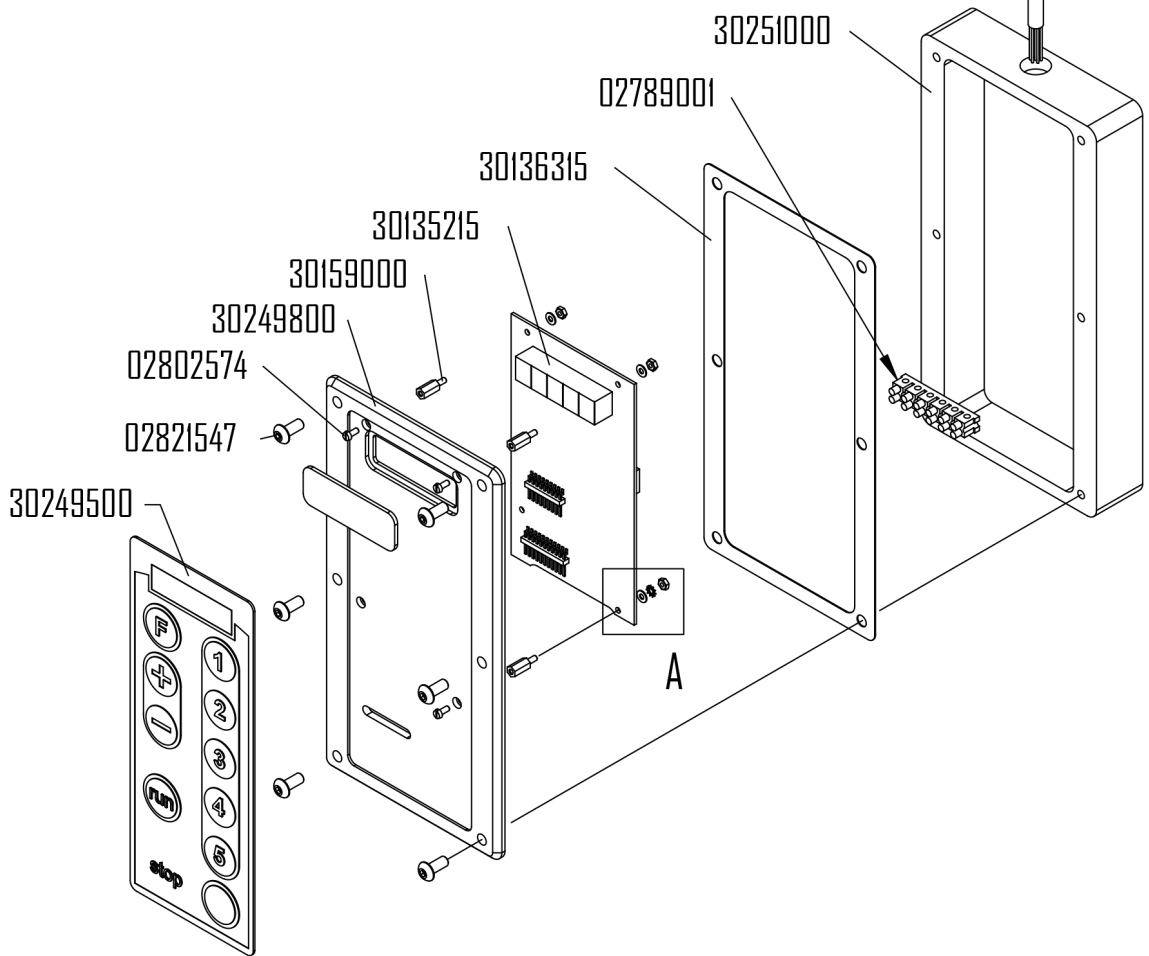
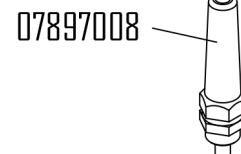
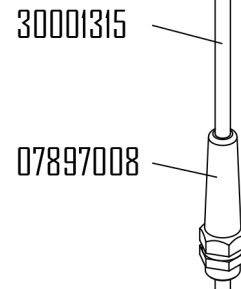
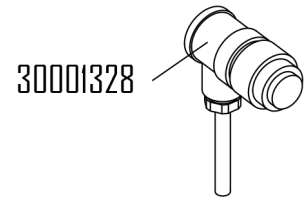
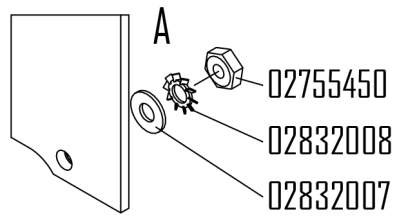
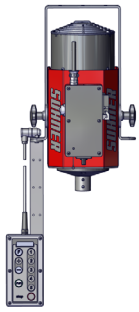


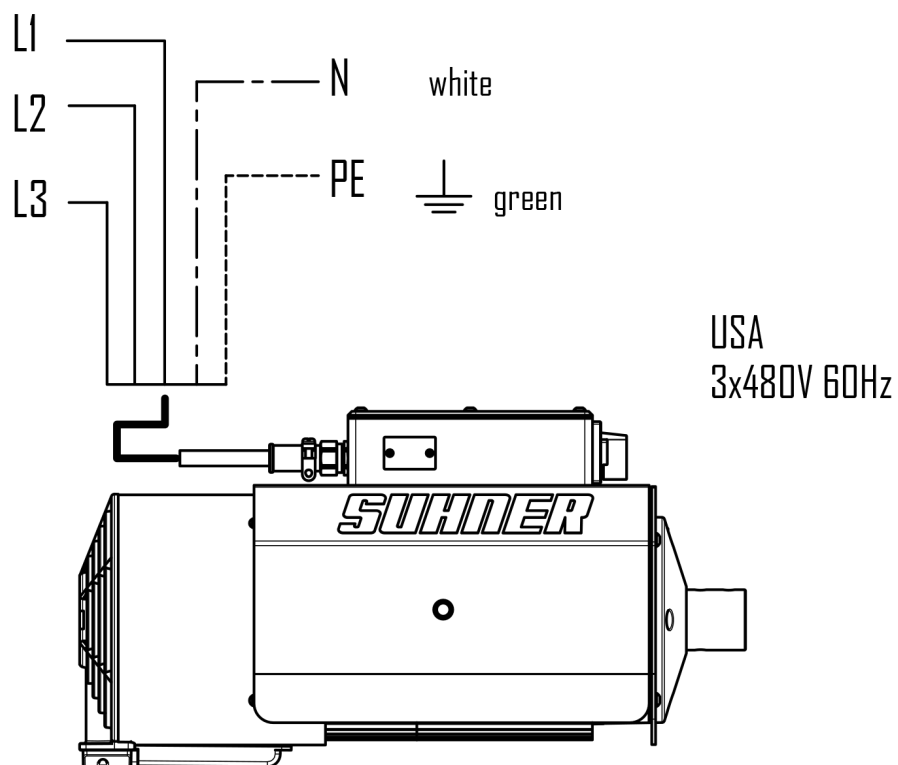
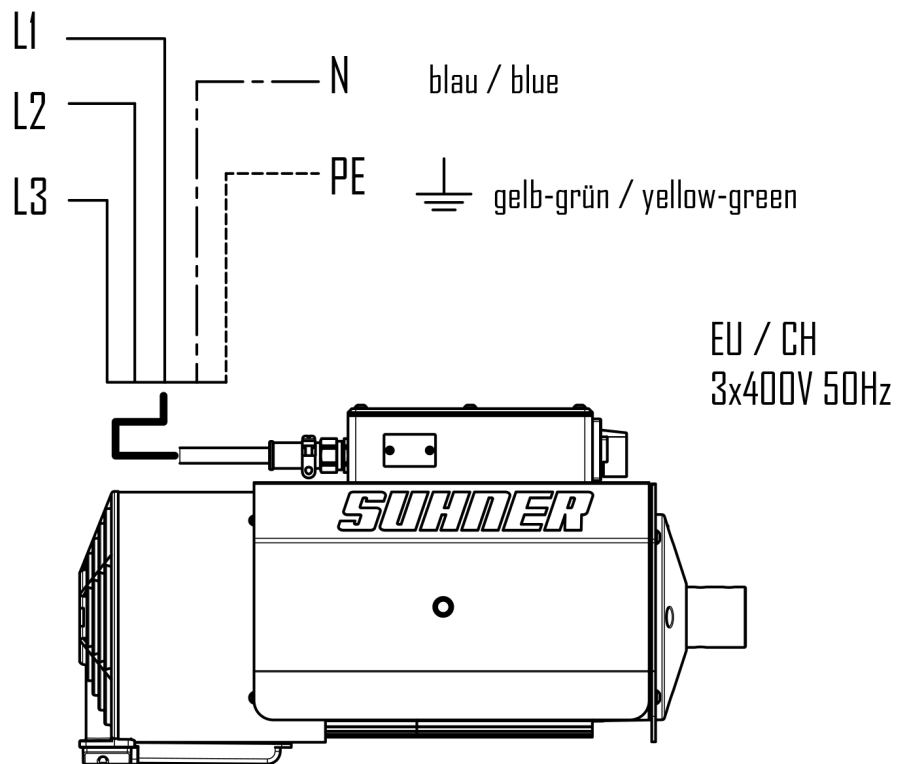


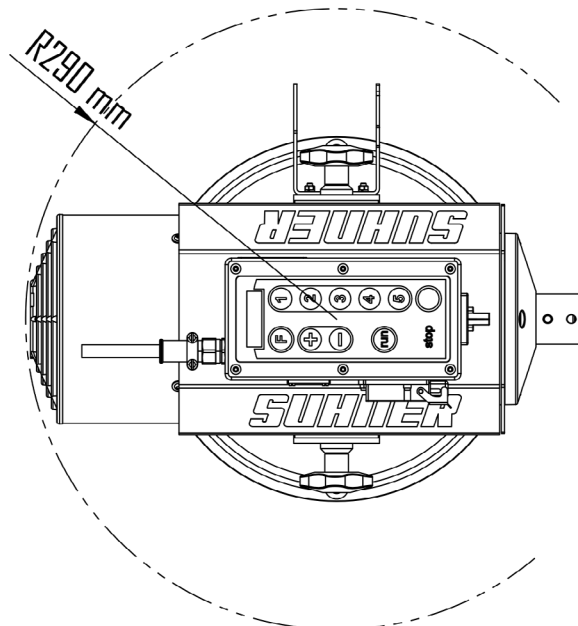
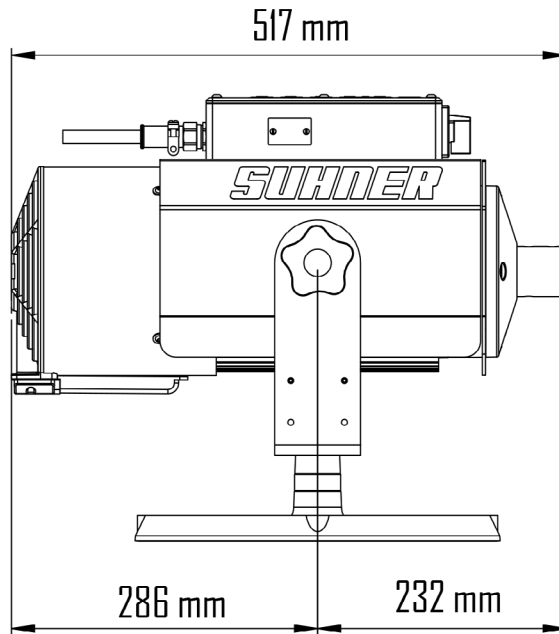
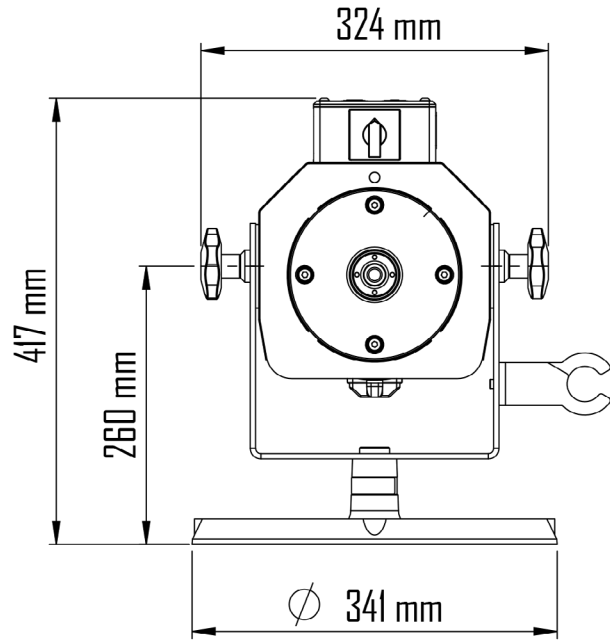


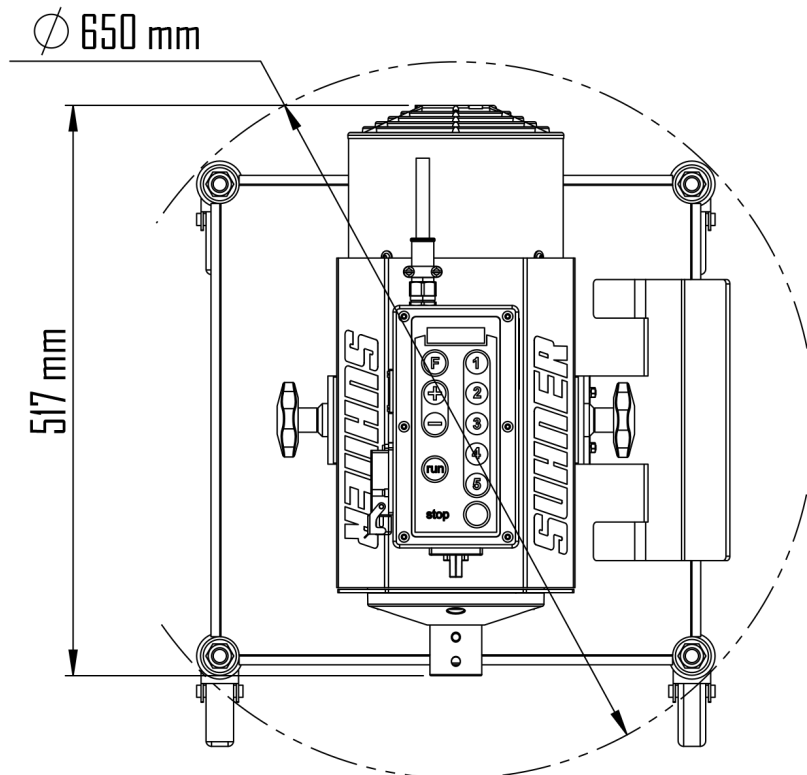
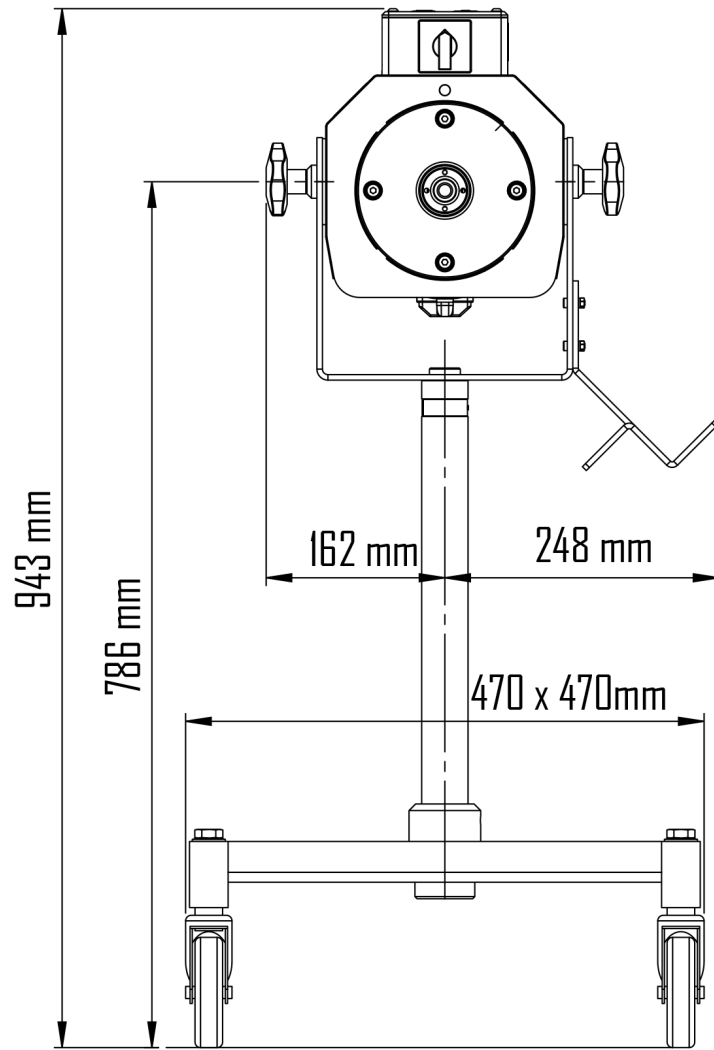
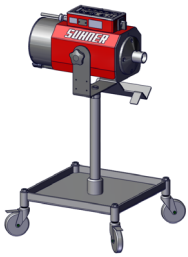


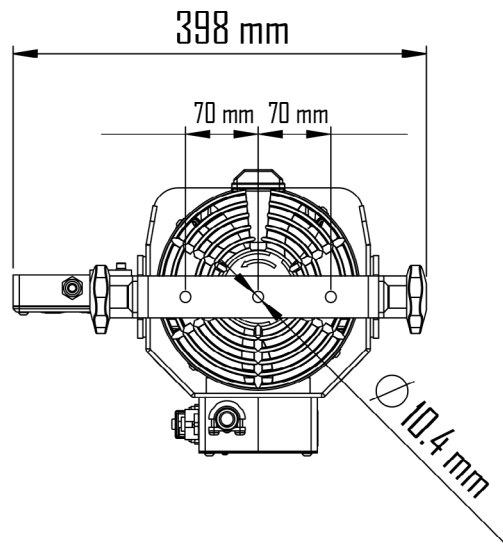
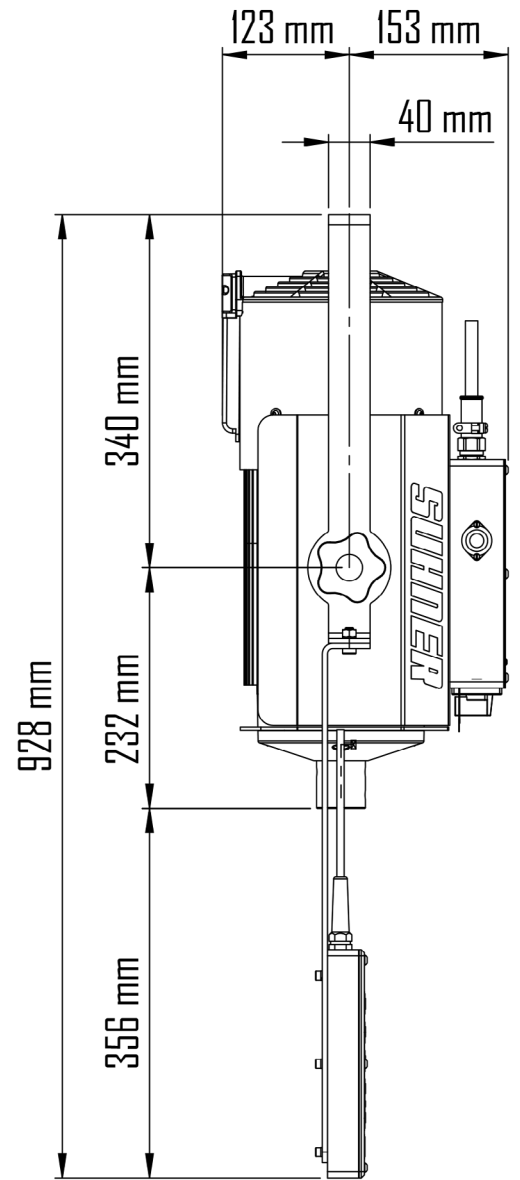
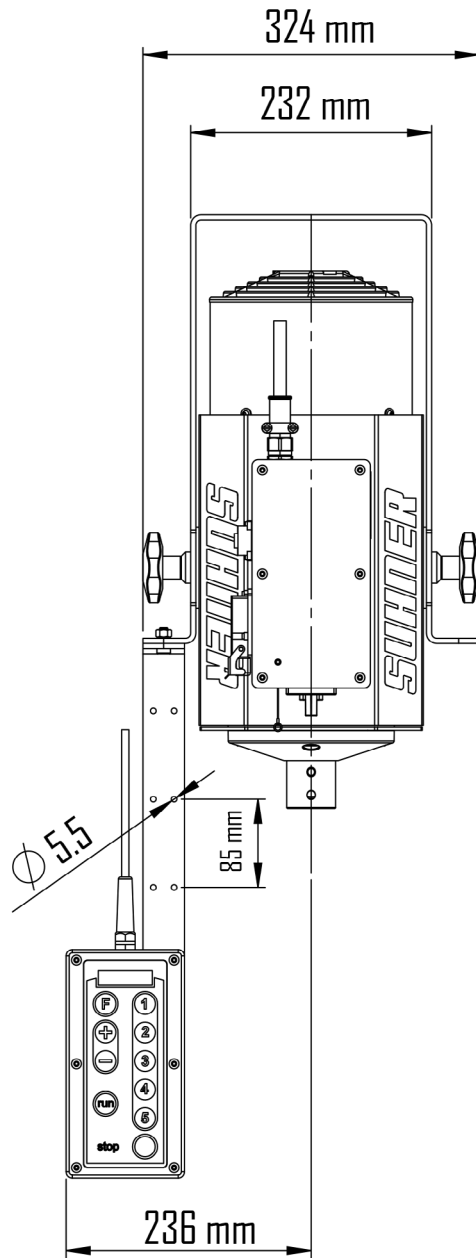
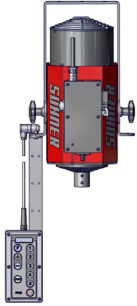












	SYMBOLE DEUTSCH	SYMBOLS FRANCAIS	SYMBOLS ENGLISH
	<p>Achtung! Unbedingt lesen! Diese Information ist sehr wichtig für die Funktionsgewährleistung des Produktes. Bei Nichtbeachten kann ein Defekt die Folge sein.</p>	<p>Attention ! A lire impérativement! Cette information est très importante pour la garantie de fonctionnement du produit. La non observation peut entraîner une défectuosité.</p>	<p>Attention! Make sure to read! This information is very important for ensuring correct operation of the product. Failure to observe this information can result in a defect.</p>
 WARNING According to ANSI Z535.6	<p>Sicherheitshinweis / Warnung Diese Information dient zum Erlangen eines sicheren Betriebes. Bei Nichtbeachten ist die Sicherheit für den Bediener nicht gewährleistet.</p>	<p>Indication relative à la sécurité / Avertissement Cette information sert à permettre une utilisation sûre. En cas de non observation, la sécurité de l'utilisateur n'est pas garantie.</p>	<p>Note on safety / Warning This information serves to achieve safe operation. Failure to observe this information may compromise the operator's safety.</p>
 NOTICE According to ANSI Z535.6	<p>Information Diese Information dient zum guten Verständnis der Funktion des Produktes. Dadurch lässt sich die volle Leistungsfähigkeit des Produktes ausschöpfen.</p>	<p>Information Cette information sert à la compréhension du fonctionnement du produit. Par cela, la pleine capacité de fonctionnement du produit pourra être exploitée.</p>	<p>Information This information serves for a good understanding of the operation of the product, thereby permitting full exploitation of the operational potential of the product.</p>
	<p>Betriebsanleitung Vor Inbetriebnahme des Produktes Betriebsanleitung lesen.</p>	<p>Dossier technique Lire le dossier technique avant la mise en service.</p>	<p>Technical Document Read the technical document prior to commissioning.</p>
	<p>Schutzbrille und Gehörschutz Schutzbrille und Gehörschutz tragen.</p>	<p>Lunettes de protection et protection de l'ouïe Porter des lunettes de protection et une protection de l'ouïe.</p>	<p>Safety glasses and ear protection Wear safety glasses and ear protection.</p>
	<p>Entsorgung Umweltfreundliche Entsorgung.</p>	<p>Elimination Elimination favorable à l'environnement.</p>	<p>Disposal Friendly-to-the-environment disposal.</p>
	<p>Netzstecker Vor jedem Arbeiten an der Maschine Netzstecker ziehen.</p>	<p>Fiche du secteur Avant tout travail sur la machine, retirer la fiche du secteur.</p>	<p>Power connector Before any work is carried out on the machine, disconnect the power connector.</p>

SIMBOLI

ITALIANO

SÍMBOLOS

ESPAÑOL

SÍMBOLOS

PORTUGUÊS

Attenzione!

Da leggere assolutamente!

Questa informazione è molto importante per il mantenimento della funzionalità del prodotto. In caso di non osservanza possono prodursi dei difetti.

¡Atención!

¡Léase imprescindiblemente!

Esta información es muy importante para garantizar el funcionamiento del producto. Si no se tiene en cuenta se pueden producir defectos o averías.

Atenção!

A ler impreterivelmente!

Esta informação é extremamente importante para a garantia de funcionamento do produto. A sua não observância pode ocasionar uma avaria.

Indicazione relativa alla sicurezza / Avvertimento

Questa informazione serve al raggiungimento di un esercizio sicuro. In caso di inosservanza, la sicurezza dell'utilizzatore non è garantita.

Indicación relativa a la seguridad / Advertencia

Esta información es muy importante para garantizar un uso seguro del producto. Si se ignora, no está garantizada la seguridad del usuario.

Indicações relativas à Segurança / Aviso

Esta informação serve para alcançar uma operação segura. A sua não observância pode comprometer a segurança do operador.

Informazione

Questa informazione serve ad una corretta comprensione delle funzioni del prodotto. In questo modo è possibile sfruttare pienamente le potenzialità del prodotto.

Información

Esta información sirve para comprender el funcionamiento del producto. Ello permite aprovechar al máximo sus prestaciones.

Informação

Esta informação permite a boa compreensão do funcionamento do produto de modo a que se possa explorar à sua plena capacidade de funcionamento.

Manuale tecnico

Prima della messa in funzione del prodotto, leggere il manuale tecnico.

Documentación técnica

Leer la documentación técnica antes de poner en servicio el producto.

Manual de Instruções

Ler o manual de Instruções antes de proceder ao arranque inicial.

Occhiali di protezione e protezione dell'udito

Portare gli occhiali di protezione e la protezione dell'udito.

Protección visual y acústica

Usar gafas y protección acústica.

Protecção visual e acústica

Usar óculos e dispositivos de protecção acústica.

Smaltimento

Smaltimento rispettoso dell'ambiente.

Gestión de residuos

Eliminar los residuos sin contaminar el medio ambiente.

Eliminação

Eliminação respeitadora do meio ambiente.

Presa di rete





Prima di ogni lavoro sulla macchina togliere la presa di rete.

Enchufe de red

Desconectar el enchufe de la red eléctrica.

Ficha de conexão à rede

Antes de qualquer trabalho na máquina, retirar a ficha da tomada.

	SYMBOLEN NEDERLANDS	SYMBOLER SVENSKA	SYMBOLIT SUOMI
	<p>Let op! Absoluut lezen! Deze informatie is zeer belangrijk voor een gegarandeerde werking van het product. Het niet in acht nemen van deze informatie kan een defect tot gevolg hebben.</p>	<p>Obs! Det är mycket viktigt att du läser följande information! Denna information är mycket viktig för att säkerställa produktens funktionsgaranti. Om du inte iakttar informationen kan detta leda till en defekt.</p>	<p>Huomio! Luettava ehdottomasti! Nämä tiedot ovat erittäin tärkeitä tuotteen asianmukaisen toiminnan varmistamiseksi. Jos näitä tietoja ei huomioida, seurauksena voi olla vikoja.</p>
 WARNING According to ANSI Z535.6	<p>Veiligheidsinstructie/waarschuwing Deze informatie dient voor een veilige werking. Indien deze informatie niet in acht wordt genomen, kan de veiligheid van de bediener niet worden gegarandeerd.</p>	<p>Säkerhetsinformation / Varning Denna information säkerställer en säker drift av produkten. Om du inte följer den är operatörens säkerhet inte garanterad.</p>	<p>Turvallisuusohje / varoitus Nämä tiedot on laadittu käyttöturvallisuuden takaamiseksi. Jos näitä tietoja ei huomioida, käyttäjän turvallisuutta ei voida taata.</p>
 NOTICE According to ANSI Z535.6	<p>Informatie Deze informatie dient voor een goed begrip van de werking van het product. Hierdoor kan de volledige capaciteit van het product optimaal worden benut.</p>	<p>Information Denna information hjälper dig att få en bra förståelse angående produktens funktion. På det sättet får du möjligheten att ta vara på alla prestationsmöjligheter som produkten erbjuder.</p>	<p>Tiedot Nämä tiedot on laadittu edistämään tuotteen toimintaan perehtymistä. Näin tuotteen kaikkia ominaisuuksia voidaan täysimääräisesti hyödyntää.</p>
	<p>Handleiding Lees voor de inbedrijfstelling van het product de handleiding door.</p>	<p>Användarhandbok Före idrifttagningen av produkten bör du läsa användarhandboken.</p>	<p>Käyttöohje Lue käyttöohje ennen tuotteen käyttöönottoa.</p>
	<p>Veiligheidsbril en gehoorbescherming Draag een veiligheidsbril en gehoorbescherming.</p>	<p>Skyddsglasögon och hörselskydd Ta på dig skyddsglasögon och hörselskydd.</p>	<p>Suojalasit ja kuulosuojaimet Käytä suojalaseja ja kuulosuojaimia.</p>
	<p>Afvalverwerking Milieuvriendelijke afvalverwerking.</p>	<p>Avfallshantering Miljövänlig avfallshantering.</p>	<p>Hävittäminen Hävitä ympäristönsuojelumääräysten edellyttämällä tavalla.</p>
	<p>Netstekker Voor alle werkzaamheden aan de machine moet de netstekker uit het stopcontact worden getrokken.</p>	<p>Elkontakt Dra ut elkontakten varje gång innan du börjar utföra arbeten på maskinen.</p>	<p>Virtapistoke Vedä virtapistoke irti pistorasiasta aina ennen kuin alat käsitellä konetta.</p>

SYMBOLY

ČESKY

SYMBOLY

POLSKI

符号

中国

Pozor!
Bezpodmínečně si přečtěte!
Tato informace je velmi důležitá pro zajištění funkčnosti výrobku. V případě nedbání to může mít za následek záva-
du.

Uwaga!
Koniecznie przeczytać!
Informacja ta jest bardzo ważna, by zagwarantować prawidłowe działanie produktu. Jej nieprzestrzeganie może spowodować uszkodzenie.

注意!
请务必阅读!
本信息对于保证产品功能正常十分重要。
若不遵守,可导致失灵。

Bezpečnostní upozornění / výstraha
Tato informace slouží k dosažení bezpečného provozu. V případě nedbání není zaručena bezpečnost pro obsluhu.

Informacja dotycząca bezpieczeństwa / ostrzeżenie
Informacja ta służy do zapewnienia bezpiecznego sposobu pracy. W razie jej nieprzestrzegania nie można zagwarantować bezpieczeństwa operatorowi.

安全提示 / 警告
本信息用于确保安全运行。若不遵守,恐
无法保证使用者安全。

Informace
Tato informace slouží pro dobré pochopení funkce výrobku. Lze tím vyčerpat kompletní výkonnost výrobku.

Informacja
Informacja ta służy do prawidłowego zrozumienia działania produktu. Dzięki niej można w pełni wykorzystać możliwości produktu.

信息
本信息有助于透彻理解产品功能。由此可
充分发挥产品的性能。

Návod k používání
Návod k používání si přečtěte před uvedením výrobku do provozu.

Instrukcja obsługi
Przed uruchomieniem produktu należy przeczytać instrukcję obsługi.

操作说明
试运行产品前, 请阅读操作说明书。

Ochranné brýle a chrániče sluchu
Noste ochranné brýle a chrániče sluchu.

Okulary ochronne i ochrona słuchu
Nosić okulary ochronne i ochronę słuchu.

护目镜及听力防护装置
请佩戴护目镜及听力防护装置

Likvidace
Ekologická likvidace.

Utylizacja
Utylizacja przyjazna dla środowiska.

报废处理
采取环保的方式报废处理。

Síťová vidlice
Před každou prací na stroji vytáhněte síťovou vidlici ze zásuvky.

Wtyczka sieciowa
Przed rozpoczęciem wszystkich prac przy maszynie należy wyciągnąć wtyczkę sieciową.

电源插头
每次在机器上进行作业时, 请拔出电源插头。

INHALTSVERZEICHNIS		TABLE DES MATIÈRES		CONTENTS	
DEUTSCH		FRANCAIS		ENGLISH	
	SEITE		PAGE		PAGE
1.1	ALLGEMEINER SICHERHEITSTECHNISCHEM HINWEIS.....22	1.1	INSTRUCTIONS GÉNÉRALES DE SÉCURITÉ.....28	1.1	GENERAL NOTES ON SAFETY34
1.2	BESTIMMUNGSGEMÄSSE VERWENDUNG.....22	1.2	UTILISATION CONFORME À LA DESTINATION.....28	1.2	USE OF THE MACHINE FOR PURPOSES FOR WHICH IT IS INTENDED34
1.3	NICHT BESTIMMUNGSGEMÄSSE VERWENDUNG.....22	1.3	UTILISATION CONTRAIRE À LA DESTINATION.....28	1.3	INCORRECT USE34
1.4	EG-KONFORMITÄTSERKLÄRUNG (ORIGINAL)22	1.4	DÉCLARATION DE CONFORMITÉ CE28	1.4	EC DECLARATION OF CONFORMITY34
2.1	VOR DER INBETRIEBNAHME.....22	2.1	AVANT LA MISE EN SERVICE28	2.1	PRIOR TO TAKING THE MACHINE INTO SERVICE34
2.2	INBETRIEBNAHME.....22	2.2	MISE EN SERVICE28	2.2	TAKING THE MACHINE INTO SERVICE34
2.3	LEISTUNGSDATEN23	2.3	PERFORMANCES.....29	2.3	RATING DATA.....35
2.4	BETRIEBSBEDINGUNGEN.....23	2.4	CONDITIONS D'EXPLOITATION29	2.4	OPERATING CONDITIONS35
3.1	MASCHINE.....23	3.1	MACHINE.....29	3.1	MACHINE.....35
3.2	SCHLEIFMITTEL24	3.2	AGENT ABRASIF.....30	3.2	ABRASIVES36
3.3	SICHERHEITSVORRICHTUNG «STEP» (OPTION).....24	3.3	DISPOSITIF DE SÉCURITÉ « STEP » (OPTION)30	3.3	«STEP» SAFETY DEVICE (OPTION) .36
3.4	EIN- UND AUSSCHALTEN ÜBER DEN STECKER-ANSCHLUSS «STEP».....24	3.4	ENCLenchement et DÉCLenchement PAR LA FICHE DE RACCORDEMENT « STEP »31	3.4	TURN ON AND OFF WITH THE «STEP» PLUG CONNECTOR36
3.5	SICHERHEITSHINWEISE ZUM BETRIEB25	3.5	INSTRUCTIONS RELATIVES À LA SÉCURITÉ D'EXPLOITATION.....31	3.5	INITIATION SAFETY INSTRUCTIONS 37
4.1	VORBEUGENDE INSTANDHALTUNG.25	4.1	MAINTENANCE PRÉVENTIVE.....31	4.1	PREVENTIVE MAINTENANCE.....37
4.2	STÖRUNGSBEHEBUNG.....25	4.2	DÉPANNAGE31	4.2	TROUBLESHOOTING37
4.3	GARANTIELEISTUNG25	4.3	PRESTATION DE GARANTIE32	4.3	WARRANTY37
4.4	LAGERUNG25	4.4	ENTREPOSAGE32	4.4	STORAGE37
4.5	ENTSORGUNG / UMWELTVERTRÄGLICHKEIT26	4.5	ÉLIMINATION / COMPATIBILITÉ ENVIRONNEMENTALE32	4.5	DISPOSAL / ENVIRONMENTAL COMPATIBILITY37

INDICE

ITALIANO

PAGINA

1.1	INFORMAZIONI GENERALI SULLA SICUREZZA.....	38
1.2	IMPIEGO CONFORME DELLA MACCHINA	38
1.3	IMPIEGO NON CONFORME	38
1.4	DICHIARAZIONE DI CONFORMITÀ CE	38
2.1	PRIMA DELLA MESSA IN FUNZIONE	38
2.2	MESSA IN FUNZIONE	38
2.3	DATI SULLE PRESTAZIONI	39
2.4	CONDIZIONI DI ESERCIZIO	39
3.1	MACCHINA.....	39
3.2	AGENTI ABRASIVI	40
3.3	DISPOSITIVO DI SICUREZZA «STEP» (OPZIONALE)	40
3.4	INSERIMENTO E DISINSERIMENTO TRAMITE LA PRESA «STEP».....	41
3.5	PRESCRIZIONI DI SICUREZZA RELATIVE ALL'IMPIEGO.....	41
4.1	MANUTENZIONE PREVENTIVA.....	41
4.2	RIMOZIONE DELLE PANNE	41
4.3	GARANZIA	42
4.4	IMMAGAZZINAMENTO.....	42
4.5	SMALTIMENTO / COMPATIBILITÀ AMBIENTALE	42

ÍNDICE

ESPAÑOL

PÁGINA

1.1	INDICACIÓN GENERAL RELATIVA A SEGURIDAD	44
1.2	USO CONFORME AL PRE-VISTO.....	44
1.3	USO NO CONFORME AL PREVISTO.	44
1.4	DECLARACIÓN DE CONFORMIDAD CE	44
2.1	ANTES DE LA PUESTA EN SERVICIO	44
2.2	PUESTA EN SERVICIO	44
2.3	DATOS DE RENDIMIENTO.....	45
2.4	CONDICIONES DE USO	45
3.1	MÁQUINA.....	45
3.2	MEDIOS ABRASIVOS	46
3.3	DISPOSITIVO DE SEGURIDAD «STEP» (OPCIÓN)	46
3.4	CONEXIÓN Y DESCONEXIÓN A TRAVÉS DE LA CONEXIÓN «STEP»	46
3.5	INDICACIONES DE SEGURIDAD PARA LA OERACIÓN	47
4.1	MANTENIMIENTO PREVENTIVO	47
4.2	ELIMINACIÓN DE ANOMALÍAS	47
4.3	GARANTÍA	47
4.4	ALIMACENAMIENTO	47
4.5	ELIMINACIÓN / COMPATIBILIDAD CON EL MEDIO AMBIENTE	48

ÍNDICE

PORTUGUÊS

PÁGINA

1.1	INDICAÇÕES GERAIS SOBRE A TÉCNICA DE SEGURANÇA	50
1.2	UTILIZAÇÃO CORRECTA PARA OS FINS PREVISTOS.....	50
1.3	UTILIZAÇÃO INCORRECTA.....	50
1.4	DECLARAÇÃO CE DE CONFORMIDADE	50
2.1	ANTES DO ARRANQUE INICIAL	50
2.2	ARRANQUE INICIAL.....	50
2.3	CARACTERÍSTICAS TÉCNICAS.....	51
2.4	CONDIÇÕES DE OPERAÇÃO.....	51
3.1	MÁQUINA.....	51
3.2	MATERIAIS ABRASIVOS	52
3.3	DISPOSITIVO DE SEGURANÇA « STEP » (OPÇÃO)	52
3.4	LIGAR E DESLIGAR COM A FICHA DE CONEXÃO « STEP »	52
3.5	INSTRUÇÕES RELATIVAS À SEGURANÇA DE OPERAÇÃO	53
4.1	MANUTENÇÃO PREVENTIVA	53
4.2	DETECÇÃO DE AVARIAS	53
4.3	CONDIÇÕES DE GARANTIA	53
4.4	ARMAZENAGEM	53
4.5	ELIMINAÇÃO / COMPATIBILIDADE AMBIENTAL.....	54

INHOUDSOPGAVE		INNEHÅLLSFÖRTECKNING		SISÄLLYSLUETTELO	
NEDERLANDS		SVENSKA		SUOMI	
	PAGE		SIDA		SIVU
1.1	ALGEMENE VEILIGHEIDSTECHNISCHE INSTRUCTIES56	1.1	ALLMÄN SÄKERHETSINFORMATION 62	1.1	YLEINEN TURVATERKNINEN OHJE ..66
1.2	VOORGESCHREVEN GEBRUIK.....56	1.2	ÄNDAMÅLSENIG ANVÄNDNING62	1.2	MÄÄRÄYSTENMUKAINEN KÄYTTÖ ..66
1.3	NIET-VOORGESCHREVEN GEBRUIK 56	1.3	IKE ÄNDAMÅLSENIG ANVÄNDNING 62	1.3	MÄÄRÄYSTENVASTAINEN KÄYTTÖ ..66
1.4	EG-CONFORMITEITSVERKLARING..56	1.4	EG-KONFORMITETSFÖRKLARING..62	1.4	EY-VAATIMUSTENMUKAISUUSVAKUUTUS.....66
2.1	VOOR DE INBEDRIJFSTELLING.....56	2.1	FÖRE IDRIFTTAGNINGEN62	2.1	ENNEN KÄYTTÖÖNOTTOA.....66
2.2	INBEDRIJFSTELLING.....56	2.2	IDRIFTTAGNING.....62	2.2	KÄYTTÖÖNOTTO.....66
2.3	CAPACITEITGEGEVENS.....57	2.3	PRESTANDADATA.....63	2.3	SUORITUSKYKYTIEDOT67
2.4	BEDRIJFSVOORWAARDEN.....57	2.4	DRIFTSVILLKOR63	2.4	KÄYTTÖOLOSUHTEET67
3.1	MACHINE.....57	3.1	MASKIN.....63	3.1	KONE.....67
3.2	SLIJPMIDDELEN58	3.2	SLIPMEDEL64	3.2	HIOMAVÄLINEET.....68
3.3	VEILIGHEIDSINRICHTING «STEP» (OPTIE).....58	3.3	SÄKERHETSANORDNING «STEP» (OPTION)64	3.3	TURVAVÄLINE «STEP» (LISÄVARUSTE)68
3.4	IN- EN UITSCHAKELEN VIA DE STEK-KERAANSLUITING «STEP»58	3.4	PÅ- OCH FRÅNKOPPLING VIA NÄTKONTAKTEN «STEP»64	3.4	KYTKEMINEN PÄÄLLE JA POIS PÄÄLTÄ PISTOKELITÄNNÄN «STEP» KAUTA 68
3.5	VEILIGHEIDSINSTRUCTIES VOOR DE WERKING59	3.5	SÄKERHETSANVISNINGAR FÖR DRIFT65	3.5	TURVALLISUUSOHJEETJEET KÄYTTÖÄ VARTEN69
4.1	PREVENTIEF ONDERHOUD.....59	4.1	FÖREBYGGANDE UNDERHÅLL65	4.1	ENNALTAEHKÄISEVÄ KUNNOSSAPITO69
4.2	STORINGEN VERHELPEN59	4.2	ÅTGÄRDER VID FEL65	4.2	VIANETSINTÄ69
4.3	GARANTIEVOORWAARDEN.....59	4.3	GARANTISERVICE.....65	4.3	TAKUU.....69
4.4	OPSLAG59	4.4	LAGRING65	4.4	VARASTOINTI.....69
4.5	AFVOEREN/MILIEUVRIENDELIJKHEID60	4.5	AVFALLSHANTERING / MILJÖVÄNLIGHET65	4.5	HÄVITTÄMINEN / YMPÄRISTÖVAATIMUSTENMUKAISUUS69

	STRANA		STRONA		页
1.1	VŠEOBECNÉ BEZPEČNOSTNÍ POKYNY 70	1.1	OGÓLNA WSKAZÓWKA DOTYCZĄCA BEZPIECZEŃSTWA TECHNICZNEGO. 74	1.1	一般安全技术提示.....80
1.2	POUŽITÍ V SOULADU S URČENÍM ... 70	1.2	ZASTOSOWANIE ZGODNE Z PRZEZNA- CZENIEM..... 74	1.2	合规用途.....80
1.3	POUŽITÍ V ROZPORU S URČENÍM ... 70	1.3	ZASTOSOWANIE NIEZGODNE Z PRZEZNACZENIEM 74	1.3	非合规用途.....80
1.4	ES PROHLÁŠENÍ O SHODĚ 70	1.4	DEKLARACJA ZGODNOŚCI WE 74	1.4	欧盟一致性声明80
2.1	PŘED UVEDENÍM DO PROVOZU 70	2.1	PRZED URUCHOMIENIEM..... 74	2.1	试运行前.....80
2.2	UVEDENÍ DO PROVOZU 70	2.2	URCHOMIENIE..... 74	2.2	试运行.....80
2.3	VÝKONOVÉ PARAMETRY 71	2.3	DANE DOTYCZĄCE MOCY..... 75	2.3	性能数据.....80
2.4	PROVOZNÍ PODMÍNKY 71	2.4	WARUNKI EKSPLOATACJI 75	2.4	运行条件.....81
3.1	STROJ..... 71	3.1	URZĄDZENIE 75	3.1	机器.....81
3.2	BROUSICÍ PROSTŘEDKY 72	3.2	ŚRODEK ŚCIERNY 76	3.2	磨具.....82
3.3	BEZPEČNOSTNÍ ZAŘÍZENÍ «STEP» (VOLITELNÉ VYBAVENÍ) 72	3.3	URZĄDZENIE ZABEZPIEZAJĄCE «STEP» (OPCJA)..... 76	3.3	安全装置«STEP»(可选).....82
3.4	ZAPNUTÍ A VYPNUTÍ PŘES KONEKTOR «STEP» 72	3.4	WŁĄCZANIE I WYŁĄCZANIE ZA POMOCĄ PRZYŁĄCZA WTYKOWEGO «STEP» 77	3.4	通过连接插头打开和关闭 «STEP»82
3.5	BEZPEČNOSTNÍ UPOZORN 73	3.5	WSKAZÓWKI BEZPIECZEŃSTWA DOTYCZĄCE EKSPLOATACJI 77	3.5	运行安全提示.....82
4.1	PREVENTIVNÍ ÚDRŽBA 73	4.1	KONSERWACJA ZAPOBIEGAWCZA .. 77	4.1	预防性维护.....82
4.2	ODSTRAŇOVÁNÍ PORUCH 73	4.2	USUWANIE USTEREK..... 77	4.2	故障排除.....83
4.3	ZÁRUKA 73	4.3	GWARANCJA 78	4.3	保修.....83
4.4	SKLADOVÁNÍ 73	4.4	PRZECHOWYWANIE 78	4.4	存放.....83
4.5	LIKVIDACE / SNÁŠENLIVOST SE ŽIVOTNÍM PROSTŘEDÍM 73	4.5	UTYLIZACJA / WPŁYWNAŚRODOWISKO..... 78	4.5	报废 / 环境相容性83



1. SICHERHEITSHINWEIS

1.1 ALLGEMEINER SICHERHEITSTECHNISCHER HINWEIS

Diese Betriebsanleitung gilt für die Maschine ROTOmax 4.2. Nur qualifiziertes Personal darf die Maschine handhaben.



WARNUNG Lesen Sie alle Sicherheitshinweise und Anweisungen. *Versäumnisse bei der Einhaltung der Sicherheitshinweise und Anweisungen können elektrischen Schlag, Brand und/oder schwere Verletzungen verursachen zur Folge haben.*



Bewahren Sie alle Sicherheitshinweise und Anweisungen für die Zukunft auf.

1.2 BESTIMMUNGSGEMÄSSE VERWENDUNG

Die Maschine mit einstellbarer Antriebszahl ist ausschliesslich bestimmt für die Anwendung als handgeführtes Werkzeug zum Schleifen oder Polieren ohne Verwendung von Wasser. Es ist darauf zu achten, dass ausschliesslich SUHNER Produkte als Biegsame Wellen, Handstücke und Schleifmittel eingesetzt werden. Erdung oder Erdung mit Fehlerstromschalter ist erforderlich. Biegsame Wellen mit Anschlussgewinde M10 (Typ DIN10) und M14 (DIN15).

1.3 NICHT BESTIMMUNGSGEMÄSSE VERWENDUNG



Alle ändern als unter Pkt. 1.2 beschriebenen Verwendungen gelten als nicht bestimmungsgemässe Verwendung und sind deshalb nicht zulässig.

1.4 EG-KONFORMITÄTSERKLÄRUNG (ORIGINAL)

SUHNER Deutschland GmbH, Trottäcker 50, D-79713 Bad Säckingen erklärt hiermit in alleiniger Verantwortung, dass das Produkt mit der Serien- oder Chargen-Nr. (siehe Rückseite) den Anforderungen der Richtlinien 2014/30/EU, 2006/42/EG, 2011/65/EU entspricht. Angewandte Normen: EN ISO 12100, EN 60745, EN 55014-1, EN 55014-2, EN 61000-3-2, EN 61000-3-3. Dokumentbevollmächtigter: T. Fischer. D-Bad Säckingen, 08/2021. T. Fischer/Divisionsleiter



2. INBETRIEBNAHME

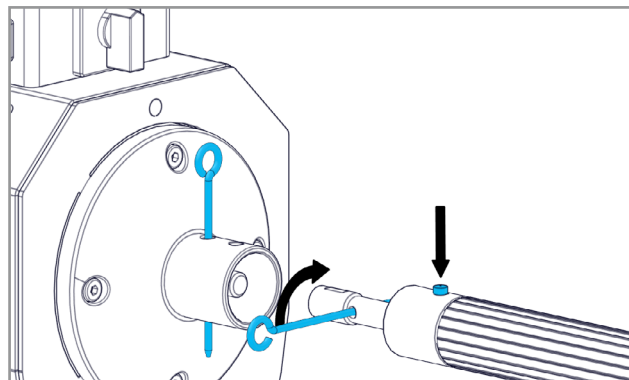
2.1 VOR DER INBETRIEBNAHME



Netzspannung überprüfen. Die Spannung der Stromquelle muss mit den Angaben auf dem Typenschild übereinstimmen.

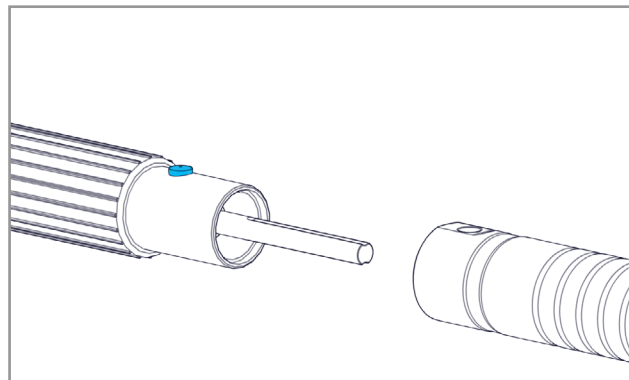
2.2 INBETRIEBNAHME

2.2.1 MONTAGE/DEMONTAGE DER BIEGSAMEN WELLEN



Mit Arretierstift Gewindeanschluss blockieren. Mit Arretierstift Gewindekupplung der Welle aufschrauben. Arretierknopf drücken und Schlauchkupplung in die Anschlussbohrung stecken. Sicherstellen, dass der Arretierknopf einrastet.

2.2.2 MONTAGE/DEMONTAGE DES HANDSTÜCKS



Arretierknopf drücken. Handstück auf die Schlauchkupplung stecken. Sicherstellen, dass der Arretierknopf einrastet. Für mehr Informationen siehe Betriebsanleitung des Handstücks.

2.2.3 MONTAGE/DEMONTAGE DES SCHLEIFMITTELS

Detaillierte Informationen siehe Betriebsanleitung des eingesetzten Handstücks.

Das Schleifmittel muss mit vorhandenen Werkzeugen satt befestigt werden.



Das Schleifmittel kurz mit der Leerlaufdrehzahl ohne Belastung laufen lassen. Bei starken Schwingungen oder anderweitigen Mängeln die Maschine sofort abschalten, Mängel beheben oder ein neues Schleifmittel einsetzen.

2.2.4 SCHUTZHAUBE



Wird das Handstück mit Schutzhaube geliefert, muss dieses eingesetzt werden.

2.3 LEISTUNGSDATEN

Netzspannung	3~400-480V, 50-60Hz, 9.5-7.9A
Leistungsaufnahme	4000W
Leistungsabgabe	3500W
Schutzklasse	1
Schutzart	IP45
Überlastschutz	ja
Leerlaufdrehzahl	500-10'000min ⁻¹
Schalldruckpegel	75dB(A), K=1.5dB ^(A)
Gewindeanschluss für Biegsame Wellen Typ:	
DIN 15	M14
NA 10, NA 12, NA 15	siehe Katalog
NA 12 DIN 15/G28 STEP	siehe Katalog
NA 15 DIN 15/G35 STEP	siehe Katalog

2.3.1 VIBRATIONSMESSWERTE HANDSTÜCKE

FH 15	Messwert 3.1m/s ² /K=1.5m/s ² Antrieb 10000min ⁻¹
SAM 1:1	Messwert 6.6m/s ² /K=1.5m/s ² Antrieb 6400min ⁻¹
BSG 10	Messwert <2.5m/s ² /K=1.5m/s ² Antrieb 7000min ⁻¹
FSM 1:1	Messwert 4.7m/s ² /K=1.5m/s ² Antrieb 7000min ⁻¹
WI 10	Messwert 3.5m/s ² /K=1.5m/s ² Antrieb 15000min ⁻¹
WH 15	Messwert <2.5m/s ² /K=1.5m/s ² Antrieb 5000min ⁻¹
WH 12	Messwert <2.5m/s ² /K=1.5m/s ² Antrieb 10000min ⁻¹
FH 12	Messwert 7.1m/s ² /K=1.5m/s ² Antrieb 12000min ⁻¹
BSG 15	Messwert <2.5m/s ² /K=1.5m/s ² Antrieb 5000min ⁻¹

Nach ISO/EN 60745.



Der angegebene Schwingungswert ist nach einem genormten Prüfverfahren gemessen worden und kann sich vom Wert bei einer tatsächlichen Benutzung unterscheiden. Er kann zum Produktvergleich oder zu einer einleitenden Einschätzung der Aussetzung verwendet werden.

2.4 BETRIEBSBEDINGUNGEN

Temperaturbereich Betrieb: 0 bis +50°C

Relative Luftfeuchtigkeit: 90% bei +30°C, 65% bei +50°C



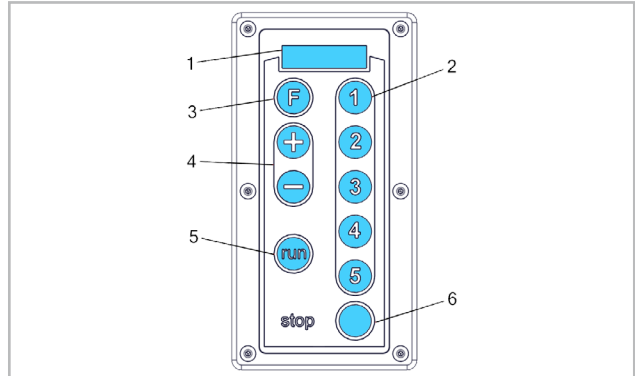
Um starke Schlingerbewegungen und Aufbauen der Biegsamen Welle zu vermeiden muss der Arbeitsdruck vermindert werden.



3. HANDHABUNG / BETRIEB

3.1 MASCHINE

3.1.1 BEDIENTASTATUR



Drehzahl Anzeige (1). Speicherplätze «1-5» (2). Freie Drehzahl «F» (3). Drehzahl Korrektur «+/-» (4). Start Befehl «run» (5). Stopp Befehl «stop» (6).

3.1.2 START DER MASCHINE



Schlüssel und Einstellwerkzeuge vor dem Einschalten entfernen.

Biegsame Welle beim Einschalten gestreckt halten.

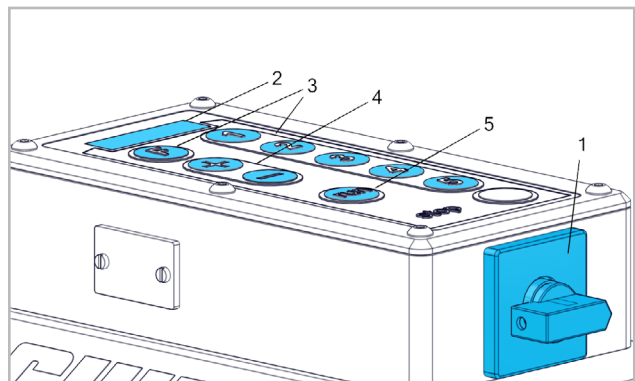
Während des Betriebes auf grosse Krümmungsradien der Biegsamen Welle achten.

Vor dem Start der Maschine Handstück festhalten!

Pro Gewindeanschluss können je fünf unterschiedliche Drehzahlen unter den Tasten «1-5» gespeichert werden. Die Drehzahl der Taste «F» gilt für beide Gewindeanschlüsse.

Werden von den Tasten «1-5» nicht alle benötigt, kann ein Speicherplatz auf den Wert «Null» gesetzt werden.

Wird bei laufender Maschine eine beliebige Taste (Ausnahme Taste «+/-») betätigt, erfolgt ein sofortiger Stopp. Die Anzeige blinkt. Vor einem erneuten Start muss zuerst die Taste mit der korrekten Drehzahl betätigt werden.



Maschinen Hauptschalter (1) betätigen.

Drehzahlanzeige (2) blinkt und zeigt letzte Drehzahl und Speicherplatz an.

Gewünschten Speicherplatz unter Tasten «F, 1, 2, 3, 4 oder 5» (3) auswählen.

DE

FR

EN

IT

ES

PT

NL

SE

FI

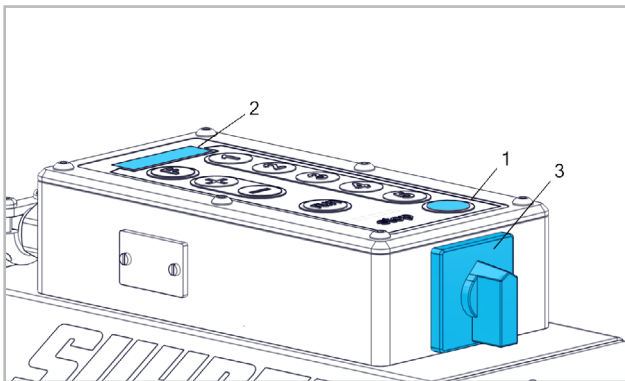
CZ

PL

CN

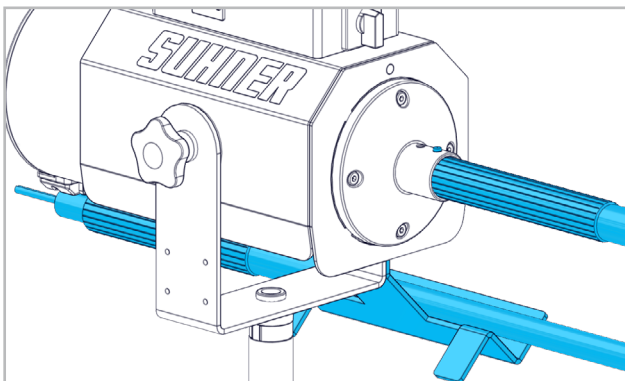
Drehzahlanzeige (2) steht.
 Mit Tasten «-/+» (4) Drehzahl einstellen.
 Dieser Vorgang kann für alle Speicherplätze vorgenommen werden.
 Um den Start in Gang zu setzen, muss die Taste «run» (5) innerhalb 30 Sekunden nach Auswahl des Speicherplatzes resp. Einstellung der Drehzahl getätigt werden. Wird der Startvorgang nicht rechtzeitig aktiviert, beginnt das Display zu blinken und der Start kann nicht mehr ausgeführt werden.
 Die Drehzahl kann im Betrieb mit den Tasten «-/+» (4) geändert werden.

3.1.3 STOPP DER MASCHINE



Taste «stop» (1) drücken. Handstück festhalten. Die Maschine bremst auf Drehzahl Null. Drehzahlanzeige blinkt (2). Hauptschalter ausschalten (3).

3.1.4 WELLENABLAGUNG



Bei Arbeitsstopp Welle in die passende Ablagefläche legen.



Bei längerem Unterbruch der Arbeit Wellen und Handstücke demontieren und Welle gerade lagern.



Bei Nichtgebrauch Netzstecker ziehen.

3.2 SCHLEIFMITTEL



Drehzahlangabe auf dem Schleifmittel muss gleich oder grösser sein als die eingestellte Drehzahl an der Maschine.

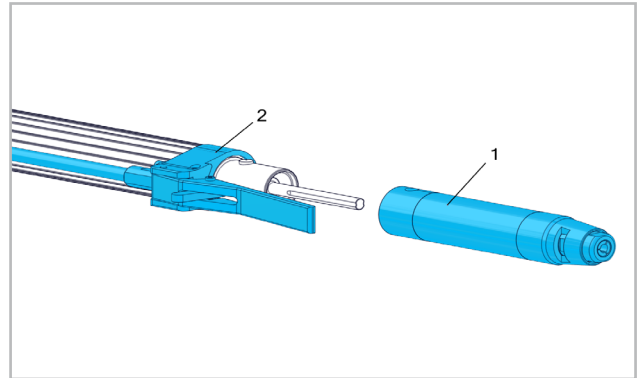
Ausschliesslich Schleifmittel aus dem SUHNER Katalog verwenden.

Schleifmittel sorgsam behandeln und lagern.
 Beschädigte Schleifmittel dürfen nicht mehr eingesetzt werden.

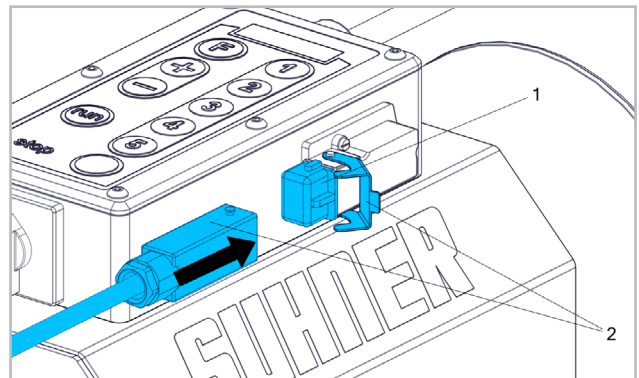
Bei Wechsel von Werkzeug oder Schleifmittel ist die Maschine immer auszuschalten.

3.3 SICHERHEITSVORRICHTUNG «STEP» (OPTION)

Die Sicherheitsvorrichtung «step» dient zum Stoppen des Antriebes vom Handstück aus.



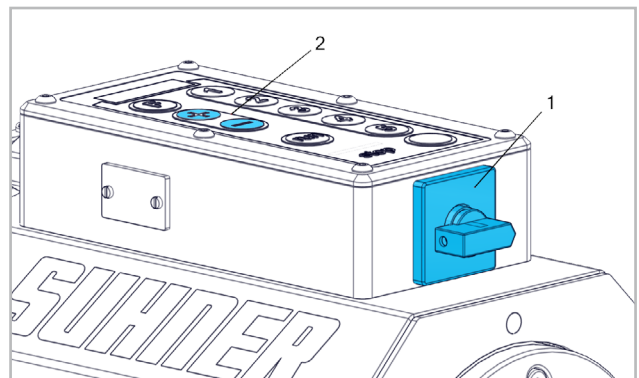
Montage der Sicherheitsvorrichtung «step» auf die Biegsame Welle (1). Handstück an Biegsame Welle anschliessen (2).



Verschluss entfernen (1). Stecker in die Anschlussdose stecken (es sind diverse Schaltelemente möglich) und mit Bügel sichern (2).

3.4 EIN- UND AUSSCHALTEN ÜBER DEN STECKERANSCHLUSS «STEP»

3.4.1 Einschalten



Maschinen Hauptschalter (1) betätigen. Mit Taste «-/+» (2) Drehzahl vorwählen. Start resp. Stop über angeschlos-

senes Schaltelement möglich.

3.4.2 AUSSCHALTEN

Taste «stop» betätigen.

Drehzahlanzeige blinkt.



Bei Wechsel von Werkzeug oder Schleifmittel ist die Funktion «step» immer über Taste «stop» auszuschalten.

Stecker von der Steckdose abziehen und Verschluss wieder montieren.

3.5 SICHERHEITSHINWEISE ZUM BETRIEB



Während dem Betrieb scharfe Abbiegungen der Biegsamen Welle vermeiden. Zu kleine Krümmungsradien führen zu vorzeitigem Verschleiss. Starke Schlingerbewegungen und Aufbäumen der Biegsamen Welle zeigen Überbeanspruchung an. Deshalb Arbeitsdruck vermindern, kleinere Werkzeuge verwenden oder die Drehzahl erhöhen. Dies jedoch nur unter strenger Beachtung der Vorschrift über die maximal zulässige Umfangsgeschwindigkeit für das betreffende Werkzeug.



4. INSTANDHALTUNG / WARTUNG

4.1 VORBEUGENDE INSTANDHALTUNG

4.1.1 WARTUNG DER MASCHINE



Maschine trocken und sauber aufbewahren.

Kühlluftöffnungen freihalten.

Anschlussleitung regelmässig kontrollieren. Beschädigte Leitungen oder Stecker ersetzen lassen. Reparaturen nur durch eine Fachkraft ausführen lassen.

Nicht mit Wasser abspritzen. Oberfläche mit leicht befeuchtetem Lappen reinigen.

Sofern die Maschine ständig in gleicher Getriebebestellung benützt wird, wöchentlich einmal kurz (ohne Biegsame Welle) in allen Drehzahlstufen laufen lassen (dadurch wird das Getriebe wieder ausreichend geschmiert und vorzeitiger Verschleiss verhindert).

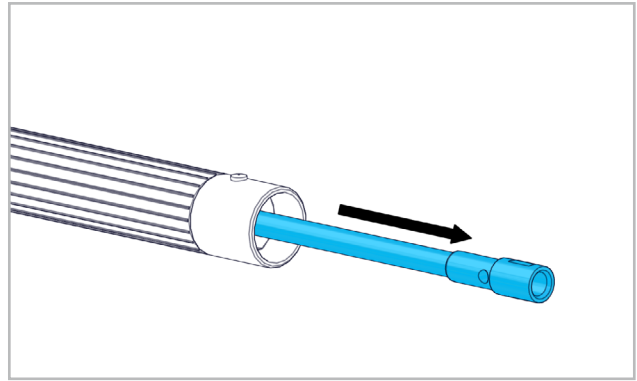
4.1.2 WARTUNG DER BIEGSAMEN WELLE



Biegsame Wellen trocken und sauber aufbewahren.

Neue oder frisch gefettete Wellen brauchen eine Einlaufzeit von ca. 1 Stunde.

Bei täglichem Gebrauch monatlich schmieren:



Wellenseele aus Schutzschlauch ziehen. Altes Wellenfett entfernen. Wellenseele nur leicht mit Wellenfett schmieren (1 Kg Dose Best.-Nr. 904 832). Verschlissene Wellenseelen ersetzen (siehe SUHNER Katalog). Schlauchkupplung sauber halten - leicht gefettet. Verschlissene Kupplungen ersetzen (siehe SUHNER Katalog).

4.2 STÖRUNGSBEHEBUNG

Störungsmeldungen werden in der LED-Anzeige angezeigt:

ERR 00: Überlast → Last reduzieren

ERR 01: Übertemperatur → abkühlen lassen. Lüfter freihalten

ERR 02: Übertemperatur → abkühlen lassen. Lüfter freihalten

ERR 06: Überspannung. Schleifwerkzeug ist möglicherweise zu gross → reduzieren

ERR 07: Unterspannung. Die Netzspannung ist zu tief → Typenschild beachten

Kabel ist defekt. Stecker falsch verkabelt → Kontrolle

Bei anderen Fehlercode-Anzeigen ist eine Reparatur erforderlich. Wenden Sie sich an Ihre SUHNER Servicestelle und geben Sie den entsprechenden Code an.

Der letzte Fehlercode kann durch permanentes Drücken der Taste «stop» angezeigt werden. Nach 3 Sek. erscheint der Fehlercode. Nach 6 Sek. die aktuelle Version der Software.

4.3 GARANTIELEISTUNG

Für Schäden/Folgeschäden wegen unsachgemässer Behandlung, nicht bestimmungsgemässer Verwendung, nicht Einhalten der Instandhaltungs- und Wartungsvorschriften sowie Handhabung durch nicht autorisierte Personen besteht kein Anspruch auf Garantieleistung. Beanstandungen können nur anerkannt werden, wenn die Maschine unzerlegt zurückgesandt wird.

4.4 LAGERUNG

Temperaturbereich: -15°C bis +50°C

Max. relative Luftfeuchtigkeit: 90% bei +30°C, 65% bei +50°C

DE

FR

EN

IT

ES

PT

NL

SE

FI

CZ

PL

CN

DE

4.5 ENTSORGUNG / UMWELTVERTRÄGLICHKEIT

Die Maschine besteht aus Materialien, die einem Recyclingprozess zugeführt werden können.

Maschine vor der Entsorgung unbrauchbar machen.



Maschine nicht in den Müll werfen.

— Gemäss nationalen Vorschriften muss diese Maschine einer umweltgerechten Wiederverwertung zugeführt werden.

FR

EN

IT

ES

PT

NL

SE

FI

CZ

PL

CN

CN

PL

CZ

FI

SE

NL

PT

ES

IT

EN

FR

DE

1. INDICATION RELATIVE À SÉCURITÉ

1.1 INSTRUCTIONS GÉNÉRALES DE SÉCURITÉ

Ce dossier technique est valable pour la machine ROTomax 4.2. Seul le personnel qualifié peut opérer sur la machine.

AVERTISSEMENT Lisez l'ensemble des consignes de sécurité et des instructions. *Les négligences dans le respect des consignes de sécurité peuvent provoquer des électrocutions, des incendies et/ou de graves blessures.*

Conservez soigneusement l'ensemble des consignes de sécurité et des instructions.

1.2 UTILISATION CONFORME À LA DESTINATION

La machine avec réglage de la vitesse d'entraînement est uniquement destinée à l'utilisation comme machine portable pour le meulage et le polissage sans utilisation d'eau. Il faut veiller à n'utiliser exclusivement que des produits SUHNER pour les arbres flexibles, les pièces manuelles et les abrasifs. Mise à la terre ou mise à la terre avec interrupteur à courant de défaut. Arbres flexibles avec filetage de raccordement M10 (type DIN10) et M14 (type DIN15).

1.3 UTILISATION CONTRAIRE À LA DESTINATION

Toutes les applications autres que celles décrites au point 1.2 sont à considérer comme contraires à la destination et ne sont donc pas admissibles.

1.4 DÉCLARATION DE CONFORMITÉ CE

SUHNER Deutschland GmbH, Trottäcker 50, D-79713 Bad Säckingen déclare par la présente, sous sa seule responsabilité, que le produit portant le numéro de série ou de lot (voir verso) est conforme aux exigences des directives 2014/30/EU, 2006/42/CE, 2011/65/EU. Normes appliquées : EN ISO 12100, EN 60745, EN 55014-1, EN 55014-2, EN 61000-3-2, EN 61000-3-3. Fondé de pouvoir : T. Fischer. D-Bad Säckingen, 08/2021.

T. Fischer/Chef de division

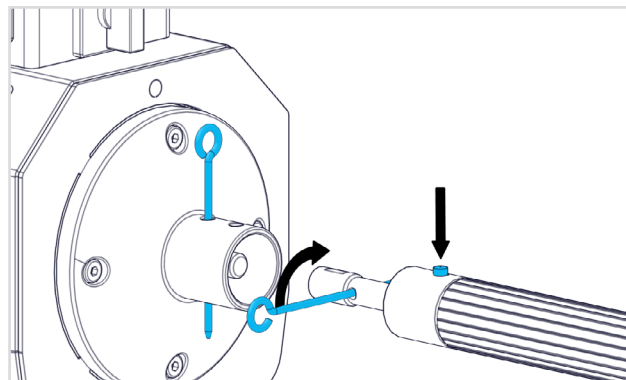
2. MISE EN SERVICE

2.1 AVANT LA MISE EN SERVICE

Contrôler la tension du réseau. La tension de la source doit correspondre avec les indications de la fiche signalétique.

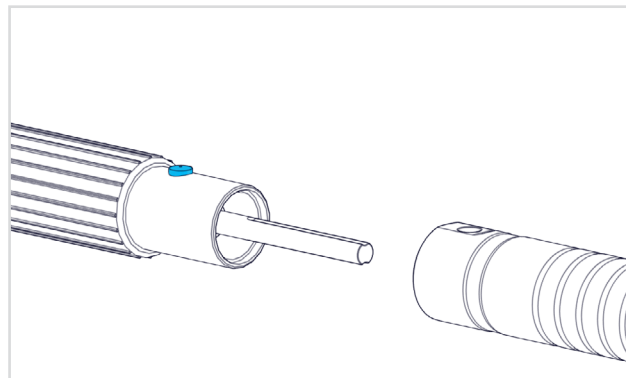
2.2 MISE EN SERVICE

2.2.1 MONTAGE/DÉMONTAGE DE L'ARBRE FLEXIBLE



Verrouiller le raccord fileté avec la tige d'arrêt. Visser le raccord fileté de l'arbre avec la tige d'arrêt. Appuyer sur le bouton d'arrêt et enficher le raccord du tuyau dans l'ouverture de raccordement. S'assurer de l'encliquetage du bouton d'arrêt.

2.2.2 MONTAGE/DÉMONTAGE DE LA PIÈCE MANUELLE



Appuyer sur le bouton d'arrêt. Enficher la pièce manuelle sur le raccord de tuyau. S'assurer de l'encliquetage du bouton d'arrêt. Pour plus d'informations se référer au manuel d'instructions de l'appareil manuel.

2.2.3 MONTAGE/DEMONTAGE D'AGENT ABRASIF

Pour des informations détaillées voir le manuel d'instructions de l'appareil manuel. L'outil abrasif doit être fixé fermement avec les outils disponibles. Faire tourner brièvement à vide l'outil abrasif sans charge.

AVERTISSEMENT Si de fortes vibrations se font sentir ou que d'autres anomalies apparaissent, déclencher immédiatement la machine et changer l'agent abrasif.

2.2.4 CAPOT DE PROTECTION

AVERTISSEMENT Si l'appareil manuel est livré avec un capot de protection, celui-ci doit impérativement être utilisé.

2.3 PERFORMANCES

Tension	3~400-480V, 50-60Hz, 9.5-7.9A
Puissance absorbée	4000W
Puissance rendemen	3500W
Classe de protection	1
Genre de protection	IP45
Protection contre les surcharges	oui
Vitesse à vide	500-10'000min ⁻¹
Niveau de pression acoustique	75dB(A), K=1.5dB ^(A)
Raccord vissé pour arbres flexibles type :	
DIN 15	M14
NA 10, NA 12, NA 15	voir le catalogue
NA 12 DIN 15/G28 STEP	voir le catalogue
NA 15 DIN 15/G35 STEP	voir le catalogue

2.3.1 VALEURS DE MESURES DES VIBRATIONS SUR PIÈCES MANUELLES

FH 15	Valeur de mesure 3.1m/s ² /K=1.5m/s ² Entraînement 10000min ⁻¹
SAM 1:1	Valeur de mesure 6.6m/s ² /K=1.5m/s ² Entraînement 6400min ⁻¹
BSG 10	Valeur de mesure <2.5m/s ² /K=1.5m/s ² Entraînement 7000min ⁻¹
FSM 1:1	Valeur de mesure 4.7m/s ² /K=1.5m/s ² Entraînement 7000min ⁻¹
WI 10	Valeur de mesure 3.5m/s ² /K=1.5m/s ² Entraînement 15000min ⁻¹
WH 15	Valeur de mesure <2.5m/s ² /K=1.5m/s ² Entraînement 5000min ⁻¹
WH 12	Valeur de mesure <2.5m/s ² /K=1.5m/s ² Entraînement 10000min ⁻¹
FH 12	Valeur de mesure 7.1m/s ² /K=1.5m/s ² Entraînement 12000min ⁻¹
BSG 15	Valeur de mesure <2.5m/s ² /K=1.5m/s ² Entraînement 5000min ⁻¹

Selon ISO/EN 60745.



La valeur de vibration indiquée a été mesurée selon un processus de contrôle normé et peut diverger de la valeur en utilisation réelle. Elle peut servir à la comparaison de différents produits ou à l'estimation préliminaire des temps d'arrêt.

2.4 CONDITIONS D'EXPLOITATION

Plage de températures en exploitation: 0 à +50°C.

Humidité de l'air relative: 90% à +30°C, 65% à +50°C



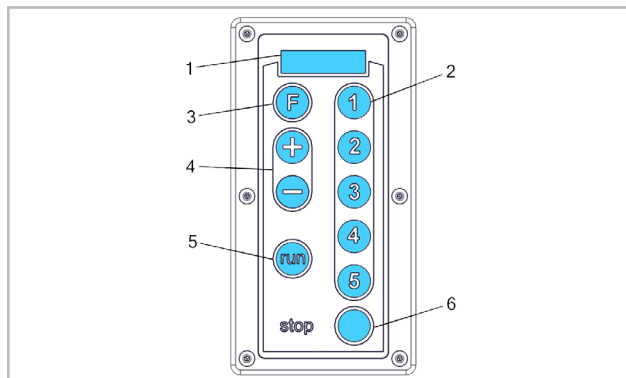
Pour éviter des embardées et des cabrages de l'arbre flexible, la pression de travail doit être réduite.



3. UTILISATION / EXPLOITATION

3.1 MACHINE

3.1.1 CLAVIER DE COMMANDE



Affichage de la vitesse de rotation (1). Emplacements de mémoire « 1 -5 » (2). Vitesse de rotation libre « F » (3). Correction de la vitesse de rotation « +/- » (4). Ordre de démarrage « run » (5). Ordre d'arrêt « stop » (6).

3.1.2 DÉMARRAGE DE LA MACHINE



Eloigner les clés de l'outillage de réglage avant l'enclenchement.

Maintenir l'arbre flexible tendu lors de l'enclenchement.

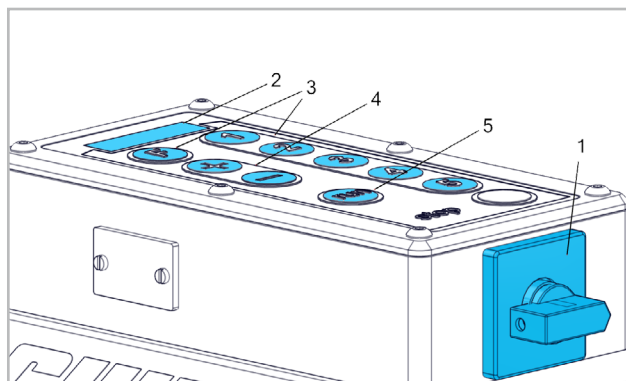
Durant le travail veiller à observer de grands rayons de courbure de l'arbre flexible.

Avant le démarrage de la machine maintenir fermement la pièce manuelle !

Cinq vitesses de rotation différentes peuvent être mémorisées sous les touches « 1-5 » pour chaque raccordement fileté. La vitesse de rotation de la touche « F » s'applique aux deux raccordements filetés.

Si les touches « 1-5 » ne sont pas toutes utilisées, il est possible de régler un emplacement de mémoire sur « zéro ».

Si une touche est actionnée pendant que la machine est en marche (à l'exception de la touche « +/- »), la machine s'arrête immédiatement. L'affichage clignote. Avant de redémarrer la machine, appuyer sur le bouton avec la bonne vitesse de rotation.



Actionner l'interrupteur principal de la machine (1).

L'affichage de la vitesse de rotation (2) clignote et indique la dernière vitesse de rotation et l'emplacement de mémoire.

Sélectionner l'emplacement de mémoire souhaité à l'aide des touches « F , 1, 2, 3, 4 ou 5 » (3).

L'affichage de la vitesse de rotation (2) est allumé.

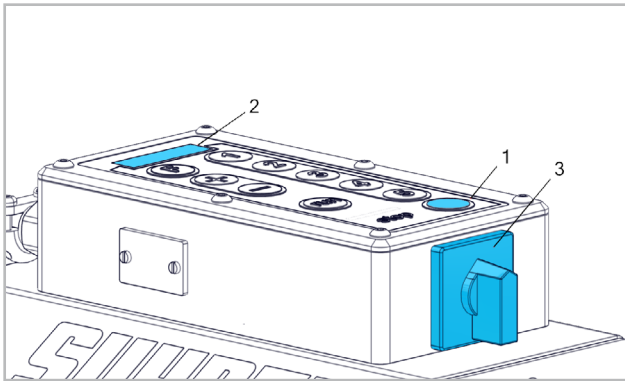
Régler la vitesse de rotation à l'aide des touches « -/+ » (4).

Cette procédure peut être répétée pour tous les emplacements de mémoire.

Pour démarrer la machine, appuyer sur le bouton « run » (5) dans les 30 secondes qui suivent la sélection de l'emplacement de mémoire ou le réglage de la vitesse de rotation. Si la procédure de démarrage n'est pas activée à temps, l'affichage commence à clignoter et la machine ne peut plus être démarrée.

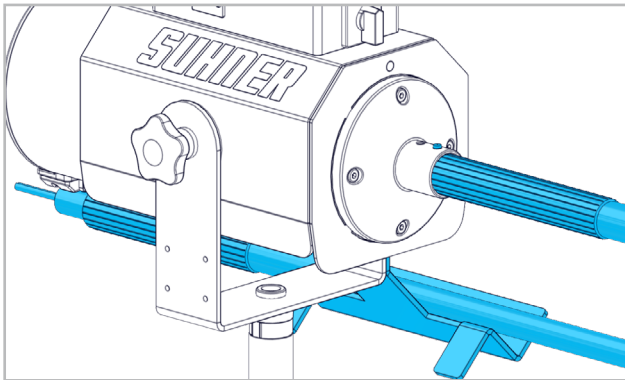
La vitesse de rotation peut être modifiée en cours de fonctionnement à l'aide des touches « -/+ » (4).

3.1.3 ARRÊT DE LA MACHINE



Appuyer sur la touche « stop » (1). Tenir la pièce manuelle bien en main. La machine freine jusqu'à atteindre une vitesse de rotation nulle. L'affichage de la vitesse de rotation clignote (2). Éteindre l'interrupteur principal (3).

3.1.4 DÉPÔT DE L'ARBRE



Lors d'une interruption du travail, déposer l'arbre sur la surface d'entreposage appropriée.

! Lors d'une interruption prolongée du travail, séparer l'arbre flexible de l'appareil manuel et entreposer l'arbre en ligne.

! En cas de non utilisation, retirer la fiche du secteur

3.2 AGENT ABRASIF

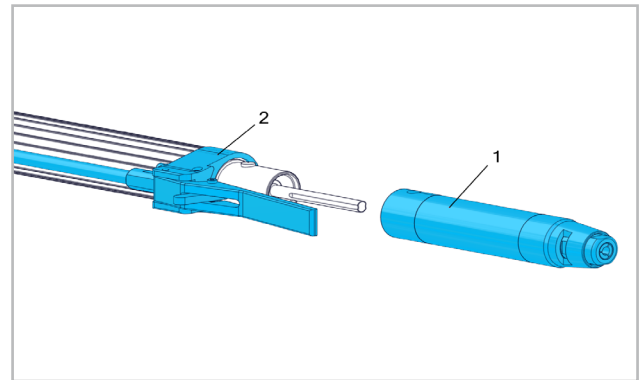
! Indication de la vitesse de rotation sur l'abrasif soit égal ou supérieur au régime de rotations sélectionné sur la machine.

N'utiliser que des agents abrasifs du catalogue SUHNER. Manipuler et entreposer les agents abrasifs avec soin. Les agents abrasif endommagés ne doivent plus être utilisés.

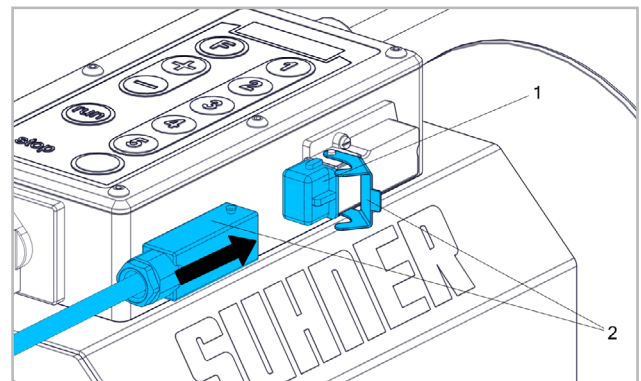
La machine doit toujours être mise à l'arrêt pour le changement d'outils ou d'abrasifs.

3.3 DISPOSITIF DE SÉCURITÉ « STEP » (OPTION)

Le dispositif de sécurité « step » sert à l'arrêt de l'entraînement de la pièce manuelle.



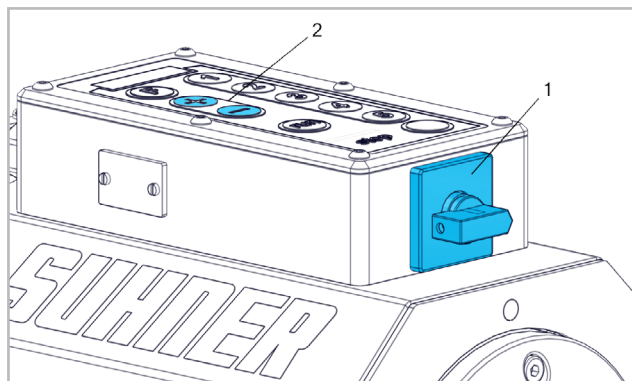
Montage du dispositif de sécurité « step » sur l'arbre flexible (1). Coupler la pièce manuelle sur l'arbre flexible (2).



Retirer le verrouillage (1). Insérer la fiche dans la prise électrique (différents éléments de commutation sont possibles) et la fixer avec l'étrier (2).

3.4 ENCLENCHEMENT ET DÉCLENCHEMENT PAR LA FICHE DE RACCORDEMENT « STEP »

3.4.1 ENCLENCHEMENT



Actionner l'interrupteur principal de la machine (1). Sélectionner la vitesse de rotation avec les touches « -/+ » (2). Start resp. stop possible par l'élément de commutation raccordé.

3.4.2 DÉCLENCHEMENT

Presser la touche « stop ».

L'affichage de la vitesse de rotation clignote.

Presser la touche step « on/off » env. 3 s. le clignotement de l'affichage de la vitesse de rotation s'éteint.



Lors d'un changement d'outillage ou d'outil abrasif, la fonction « step » est à déclencher dans tous les cas par la touche « stop ».

Retirer la fiche de la prise et remettre le verrouillage en place.

3.5 INSTRUCTIONS RELATIVES À LA SÉCURITÉ D'EXPLOITATION



Eviter de former des angles vifs avec l'arbre flexible. Les rayons de courbure trop faibles entraînent une usure prématurée.

Des embardées et des cabrages de l'arbre flexible indiquent une surcharge. Dans ces cas réduire immédiatement la pression de travail, utiliser des outils de plus faible dimension ou augmenter la vitesse de rotation. Ceci toutefois sous une stricte observation de la prescription relative à la vitesse circonférentielle de l'outil concerné.



4. MAINTENANCE / ENTRETIEN

4.1 MAINTENANCE PRÉVENTIVE

4.1.1 ENTRETIEN DE LA MACHINE



Maintenir la machine à l'état sec et propre.
Maintenir libre les ouies d'air de refroidissement.

Contrôler régulièrement le cordon de raccordement. Faire remplacer les cordons d'alimentation ou les fiches

endommagés. Ne faire exécuter ces remplacements que par du personnel spécialisé.

Ne pas asperger avec de l'eau. Nettoyer les surfaces avec un chiffon légèrement humecté.

Tant que la machine est utilisée sur la même position du réducteur, il faut la faire tourner une fois par semaine (sans arbre flexible), sur toutes ses gammes de régimes. Cette procédure permet de lubrifier le réducteur comme il se doit, et d'éviter ainsi toute usure prématurée.

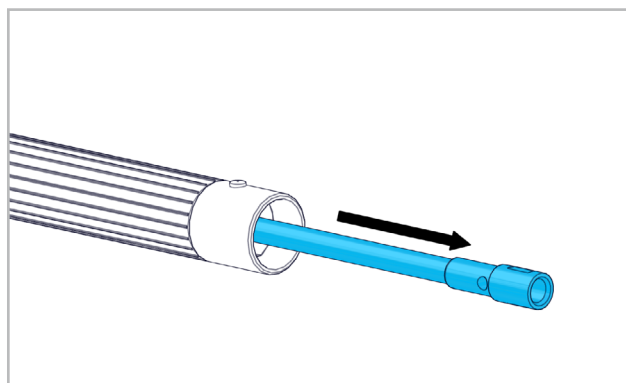
4.1.2 ENTRETIEN DES ARBRES FLEXIBLES



Conserver les arbres flexibles à l'état sec et propre.

Les arbres neufs ou nouvellement graissés demandent un rodage d'environ 1 heure.

Graisser mensuellement lors d'un usage journalier :



Retirer l'âme de l'arbre hors de la gaine de protection. Eliminer la vieille graisse de l'arbre. Graisser légèrement l'âme de l'arbre avec de la graisse pour arbre (en boîte de 1 Kg, no. de commande 904 832). Remplacer les âmes d'arbre défectueuses (voir catalogue SUHNER). Maintenir propre le raccord de tuyau – légèrement graissé. Remplacer les raccords défectueux (voir catalogue SUHNER).

4.2 DÉPANNAGE

Les messages d'erreur sont affichés sur l'écran LED :

ERR 00 : Surcharge → réduire la charge

ERR 01 : Surchauffe → laisser refroidir. Dégager le ventilateur

ERR 02 : Surchauffe → laisser refroidir. Dégager le ventilateur

ERR 06 : Surtension. L'outil abrasif pourrait être trop grand → réduire la taille

ERR 07 : Sous tension. La tension de réseau est trop faible → observer la plaque signalétique Câble défectueux. Câblage incorrect de la fiche → Contrôle

Si un autre code d'erreur s'affiche, une réparation est nécessaire. Contactez votre point de service SUHNER et indiquez le code correspondant.

Le dernier code d'erreur peut être affiché en maintenant appuyée la touche « stop ». Le code d'erreur apparaît après 3 secondes. La version actuelle du logiciel apparaît après 6 secondes.

DE

4.3 PRESTATION DE GARANTIE

Pour des dégâts et dégâts consécutifs résultants d'un traitement inadéquat, d'une utilisation non conforme à la destination, du non respect des prescriptions de maintenance et d'entretien, ainsi que de la manutention par du personnel non autorisé, il n'existe aucune prétention de garantie. Des réclamations ne peuvent être reconnues que si la machine est retournée non démontée.

FR

EN

4.4 ENTREPOSAGE

Plage de températures: -15°C à +50°C

Humidité de l'air relative max.: 90% à +30°C, 65% à +50°C

IT

4.5 ELIMINATION / COMPATIBILITÉ ENVIRONNEMENTALE

Cette machine est composée de matériaux pouvant être soumis à un processus de recyclage.

Rendre la machine inutilisable avant la remise à une collecte de déchets.

ES



Ne pas mettre la machine aux ordures.

■ Selon les prescriptions nationales, cette machine doit être remise dans un centre d'élimination conforme à l'environnement.

PT

NL

SE

FI

CZ

PL

CN

DE

FR

EN

IT

ES

PT

NL

SE

FI

CZ

PL

CN



1. NOTES ON SAFETY

1.1 GENERAL NOTES ON SAFETY

This technical document is applicable for the machine ROTOmax 4.2. The machine may only be handled by personnel who are qualified.

Hold power tools by insulated gripping surfaces when performing an operation where the cutting tool may contact hidden wiring or its own cord. Contact with a «live» wire will make exposed metal parts of the tool «live» and shock the operator.



WARNING Read all safety warnings and all instructions. *Failure to follow the warnings and instructions may result in electric shock, fire and/or serious injury.*



Save all warnings and instructions for future reference.

WARNING

To reduce the risk of injury, user must read and understand instruction manual.

1.2 USE OF THE MACHINE FOR PURPOSES FOR WHICH IT IS INTENDED

The machine with adjustable speed drive is intended exclusively for use as a hand-held tool for grinding or polishing without the use of water. Make sure that only SUHNER products are used as flexible shafts, hand tools and abrasives. A grounding connection or grounding with a fault current switch is required. Flexible shafts with connection thread M10 (type DIN 10) and M14 (type DIN 15).

1.3 INCORRECT USE



All uses other than those described under section 1.2 are regarded as incorrect use and are therefore not admissible.

1.4 EC DECLARATION OF CONFORMITY

SUHNER Deutschland GmbH of Trottäcker 50, D-79713 Bad Säckingen, hereby declares under sole responsibility that the product with the serial or batch no. (see reverse side) complies with the requirements under the Directive 2014/30/EU, 2006/42/EC, 2011/65/EU. Applied standards: EN ISO 12100, EN 60745, EN 55014-1, EN 55014-2, EN 61000-3-2, EN 61000-3-3. Document Agent: T. Fischer. D-Bad Säckingen, 08/2021.

T. Fischer/Division manager



2. COMMISSIONING

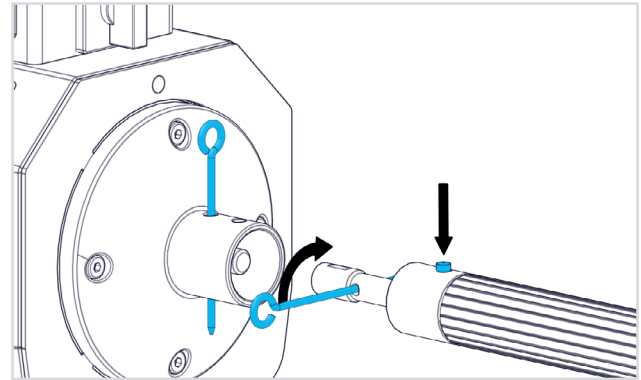
2.1 PRIOR TO TAKING THE MACHINE INTO SERVICE



Before connecting tool to a power source, be sure the voltage supplied is the same as specified on the name plate of the tool.

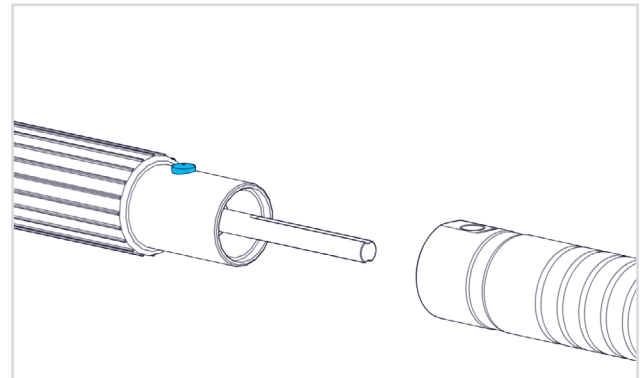
2.2 TAKING THE MACHINE INTO SERVICE

2.2.1 FLEXIBLE SHAFT



Block threaded connection with locking pin. Use locking pin to screw threaded coupling onto the shaft. Insert locking knob and hose coupling into the connection bore. Make sure that the locking knob snaps in.

2.2.2 ATTACHING/DETACHING THE HAND TOOL



Press locking knob. Slide hand tool over the hose coupling. Make sure that the locking knob snaps in. For more information please refer to the user's manual of the hand tool.

2.2.3 ATTACHING/DETACHING THE ABRASIVE

For detailed information please refer to the user's manual for the hand tool used. The abrasive must be fastened snug against installed tools.



Let the abrasive run briefly at idling speed without load. In the event of strong vibrations or other deficiencies shut down the machine immediately and rectify deficiencies or fit a new abrasive.

2.2.4 SAFETY GUARD



If a safety guard is supplied with the hand tool, it is imperative that the safety guard be used.

2.3 RATING DATA

Voltage	3~400-480V, 50-60Hz, 9.5-7.9A
Power Input	4000W
Power Output	3500W
Protection class	1
Type of protection	IP45
Overload protection	yes
No-load speed	500-10'000min ⁻¹
Sound pressure level	75dB(A), K=1.5dB ^(A)
Threaded connection for flexible shafts of type:	
DIN 15	M14
NA 10, NA 12, NA 15	see catalog
NA 12 DIN 15/G28 STEP	see catalog
NA 15 DIN 15/G35 STEP	see catalog

2.3.1 VIBRATION MEASUREMENT VALUES OF HAND TOOLS

FH 15	Measurement value 3.1m/s ² /K=1.5m/s ² Drive 10000min ⁻¹
SAM 1:1	Measurement value 6.6m/s ² /K=1.5m/s ² Drive 6400min ⁻¹
BSG 10	Measurement value <2.5m/s ² /K=1.5m/s ² Drive 7000min ⁻¹
FSM 1:1	Measurement value 4.7m/s ² /K=1.5m/s ² Drive 7000min ⁻¹
WI 10	Measurement value 3.5m/s ² /K=1.5m/s ² Drive 15000min ⁻¹
WH 15	Measurement value <2.5m/s ² /K=1.5m/s ² Drive 5000min ⁻¹
WH 12	Measurement value <2.5m/s ² /K=1.5m/s ² Drive 10000min ⁻¹
FH 12	Measurement value 7.1m/s ² /K=1.5m/s ² Drive 12000min ⁻¹
BSG 15	Measurement value <2.5m/s ² /K=1.5m/s ² Drive 5000min ⁻¹

According to ISO/EN 60745.



The specified vibration value was measured with a standardised test method and may differ from the actual operating value. The specified value can be used for product comparisons or for an introductory assessment of work breaks.

2.4 OPERATING CONDITIONS

Temperature range during operation: 0 to +50°C

Relative air humidity: 90% at +30°C, 65% at +50°C



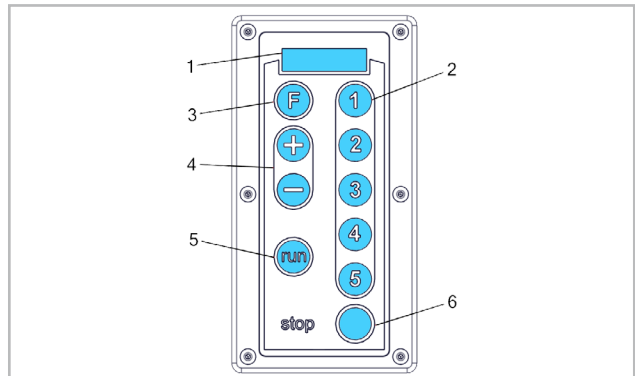
To avoid strong looping movements and beaming of the flexible shafts, the working pressure must be reduced.



3. HANDLING / OPERATION

3.1 MACHINE

3.1.1 CONTROL KEYPAD



Speed display (1). Memory locations «1-5» (2). Free speed «F» (3). Speed correction «+/-» (4). Start command «run» (5). Stop command «stop» (6).

3.1.2 STARTING THE MACHINE



Before turning on the machine, make sure to remove wrenches and adjusting tools.

When turning on, hold the flexible shaft extended.

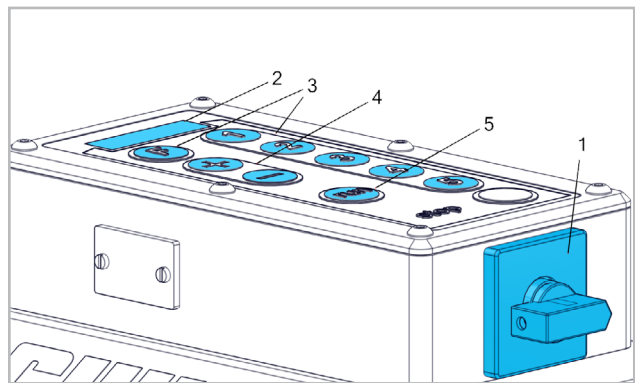
During operation make sure that the flexible shafts have large bend radius.

Before starting the machine, hold the hand tool against turning!

Five different speeds can be stored under the «1-5» keys for each threaded connection. The speed of the «F» key applies to both threaded connections.

If not all of the «1-5» keys are required, a memory location can be set to the value «zero».

If any key (except the «+/-» key) is pressed while the machine is running, an immediate stop is made. The display flashes. Before restarting, the key with the correct speed must first be pressed.



Press the main switch (1) of the machine.

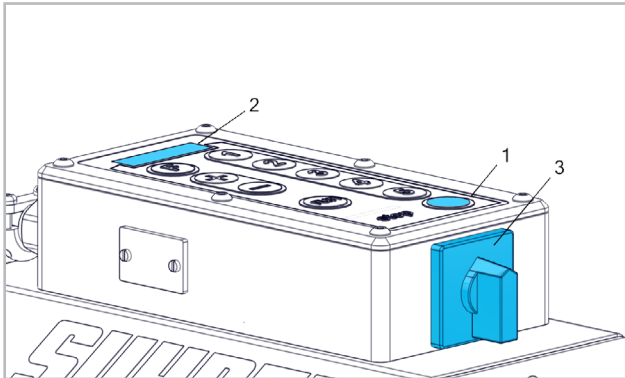
Speed display (2) flashes and shows last speed and memory location.

Select desired memory location for keys «F, 1, 2, 3, 4, or 5» (3).

Speed display (2) is on.

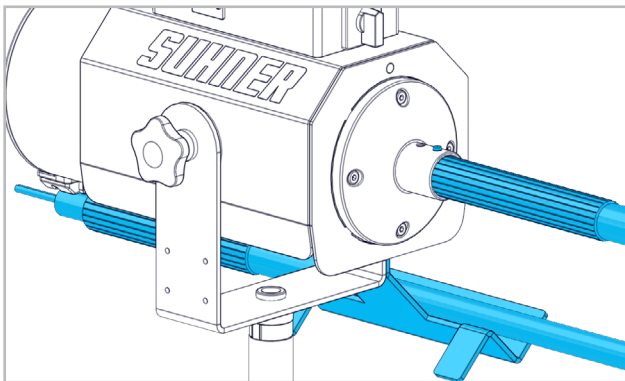
Use the «-/+» keys (4) to set the speed.
This operation can be performed for all memory locations.
To initiate the start, the «run (5) key must be pressed within 30 seconds after selecting the memory location or setting the speed. If the start process is not activated in time, the display starts flashing and the start can no longer be executed.
The speed can be changed during operation with the «-/+» keys (4).

3.1.3 MACHINE STOP





Press the «stop» key (1). Hold the hand piece firmly. The machine brakes to zero speed. Speed display flashes (2). Switch off the main switch (3).

3.1.4 SHAFT RECEPTACLE




On production stop place shaft in the appropriate shaft receptacle.

 On prolonged interruption of work detach shafts and hand tools and store shaft straight.

 When the tool is not being used unplug the power connector.

3.2 ABRASIVES

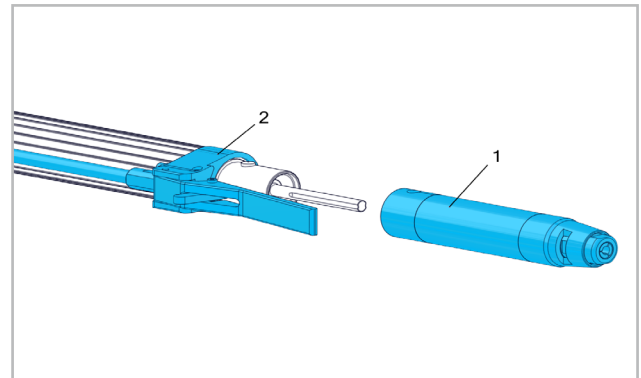
 Speed rating on the abrasive is equal to or greater than the speed adjusted on the machine.

Exclusively abrasives from the SUHNER catalog are to be used.

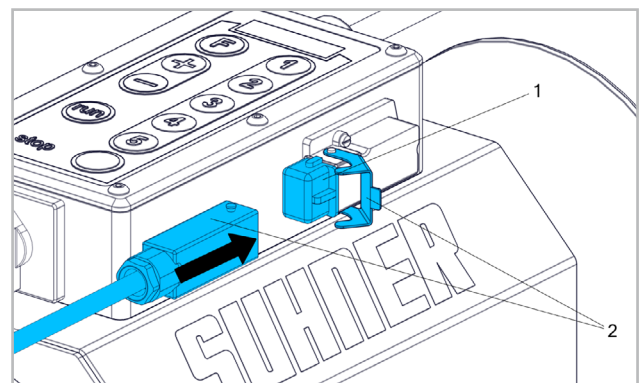
Threat and store abrasives appropriately.
Damaged abrasives discs may not be used.
Always switch off the machine before changing the tool or abrasive.

3.3 «STEP» SAFETY DEVICE (OPTION)

The «step» safety device services for stopping the hand tool drive.



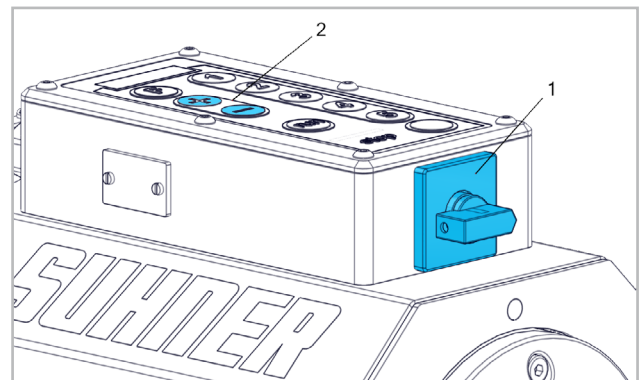
Mount the «step» safety device on the flexible shaft (1). Connect the hand piece to the flexible shaft (2).



Remove the retainer (1). Insert the plug into the socket (various switch elements are possible) and secure with bracket (2).

3.4 TURN ON AND OFF WITH THE «STEP» PLUG CONNECTOR

3.4.1 TURN ON



Press the main switch (1) of the machine. Pre-select speed with key «+/-» (2). Start or stop possible via connected switching element.

3.4.2 TURN OFF

Press «stop» button.
Speed indicator blinks.
Hold step «on/off» button depressed approx. 3 s. The blinking of the speed indicator extinguishes.



When changing tools or abrasives the «step» function is always to be turned off with the «stop» key.

Disconnect the plug from the socket and refit the retainer.

3.5 INITIATION SAFETY INSTRUCTIONS



During operation avoid sharp bendings of the flexible shaft. Excessively small bend radius will result in premature wear. Strong whipping movements and convulsions of the flexible shaft are signs of overloading. As countermeasures use smaller tool or increase rotational speed. However, this only in strict observation of the instructions on the maximum allowed circumferential speed of the respective tool.



4. SERVICE / MAINTENANCE

4.1 PREVENTIVE MAINTENANCE

4.1.1 MAINTENANCE OF THE MACHINE



Dry the machine and keep clean in storage.

Keep cooling air openings unclogged.

Regularly check connection line. Have defective lines or connectors replaced. Have repairs done by a technician only.

Do not spray down with water. Clean surface with lightly moistened rags.

In case the machine is operated in one gear position only one must at least once a week switch through all positions for a brief period in order to redistribute the grease for long gear service life (run without flexible shaft and handpiece).

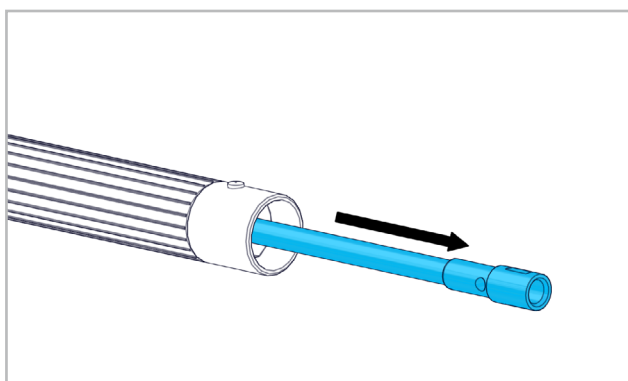
4.1.2 MAINTENANCE OF THE FLEXIBLE SHAFT



Store flexible shafts in dry and clean condition.

New or freshly greased shafts require a run-in time of approx. 1 hour.

In case of daily use lubricate monthly:



Pull shaft core out of protective tubing. Remove old shaft grease. Lubricate shaft core with shaft grease only lightly (1 kg can, order no. 904 832). Replace worn shaft core

(see SUHNER catalogue). Keep hose coupling in clean - lightly greased condition. Replace worn couplings (see SUHNER catalogue).

4.2 TROUBLESHOOTING

Fault messages are depicted in the LED display:

ERR 00: Overload → Reduce load

ERR 01: Excess temperature → Allow to cool. Keep fan free

ERR 02: Excess temperature → Allow to cool. Keep fan free

ERR 06: Overvoltage. Grinding tool may be too large → Reduce

ERR 07: Undervoltage. The mains voltage is too low → Observe ratings plate

Cable is defective. Plug wired incorrectly → Check

Repair is required for other error code displays. Contact your SUHNER service center and provide the corresponding code.

Press the «stop» key to depict the last error code. The error code is shown after 3 seconds. The current software version is shown after 6 seconds.

4.3 WARRANTY

In the event of the tool being improperly handled, used for purposes for which it is not intended and/or of the service and maintenance instructions not being observed by non-authorized persons, no warranty shall be in effect for damages/consequential damages. Complaints can only be honored if the machine is returned in the undisassembled condition.

4.4 STORAGE

Temperature range: -15°C to +50°C

Max. relative air humidity: 90% at +30°C, 65% at +50°C

4.5 DISPOSAL / ENVIRONMENTAL COMPATIBILITY

This machine consists of materials which can be disposed of in a recycling process.

Before disposal, render the machine unusable.



Do not throw the machine into the garbage collection.

According to national regulations this machine must be recycled in an environmentally-friendly manner.

DE

FR

EN

IT

ES

PT

NL

SE

FI

CZ

PL

CN



1. PRESCRIZIONI DI SICUREZZA

1.1 INFORMAZIONI GENERALI SULLA SICUREZZA

Questo manuale tecnico si riferisce alla seguente macchina ROTOMax 4.2. È autorizzato a manipolare la macchina esclusivamente personale qualificato.



ATTENZIONE Leggere tutte le raccomandazioni di sicurezza e le istruzioni. *In caso di mancata osservanza delle raccomandazioni di sicurezza e delle istruzioni si possono verificare scosse elettriche, incendi e/o lesioni gravi.*



Conservare tutte le raccomandazioni di sicurezza e le istruzioni anche per il futuro.

1.2 IMPIEGO CONFORME DELLA MACCHINA

La macchina a regime regolabile è destinata unicamente all'impiego quale utensile a mano per levigare o lucidare senza impiego di acqua. Occorre prestare attenzione ad impiegare esclusivamente prodotti SUHNER (alberi flessibili, accessori e mezzi abrasivi). Sicurezza di rete è necessaria una messa a terra od una messa a terra con interruttore differenziale. Alberi flessibili con filetto di raccordo M10 (tipo DIN10) e M14 (tipo DIN15).


1.3 IMPIEGO NON CONFORME



Tutti gli ulteriori impieghi, non indicati al precedente punto 1.2 sono da considerare come non conformi alle prescrizioni e sono pertanto vietati.

1.4 DICHIARAZIONE DI CONFORMITÀ CE

Con la presente, la SUHNER Deutschland GmbH, Trottäcker 50, D-79713 Bad Säckingen dichiara sotto la propria esclusiva responsabilità che il prodotto contrassegnato con il numero di serie o con il numero di lotto (vedi retro) è conforme alle specifiche delle direttive 2014/30/EU, 2006/42/CE, 2011/65/EU. Norme applicate: EN ISO 12100, EN 60745, EN 55014-1, EN 55014-2, EN 61000-3-2, EN 61000-3-3. Responsabile della documentazione: T. Fischer. D-Bad Säckingen, 08/2021.

T. Fischer/Presidente di divisione 



2. MESSA IN SERVIZIO

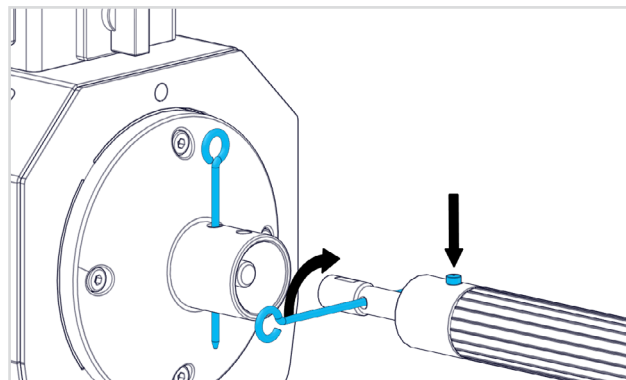
2.1 PRIMA DELLA MESSA IN FUNZIONE



Verificare la tensione di rete. La tensione della fonte di alimentazione deve corrispondere a quella indicata sulla placchetta del modello.

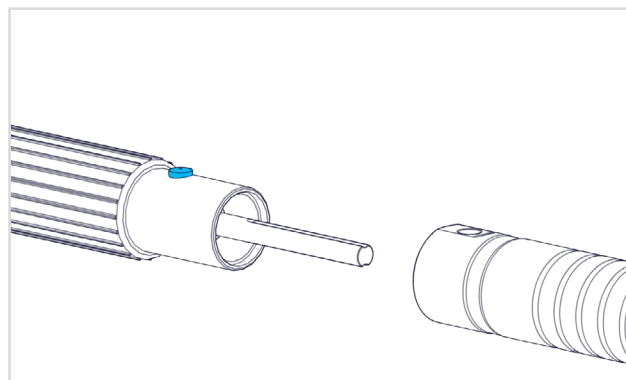
2.2 MESSA IN FUNZIONE

2.2.1 ALBERO FLESSIBILE



Bloccare il raccordo filettato con il perno d'arresto. Avvitare l'attacco filettato dell'albero mediante il perno d'arresto. Premere il pulsante d'arresto e raccordare l'attacco del tubo nel foro di raccordo. Assicurarsi che il pulsante d'arresto si blocchi.

2.2.2 MONTAGGIO/SMONTAGGIO DELL'UTENSILE A MANO



Premere il pulsante di arresto. Inserire l'utensile a mano sull'attacco del tubo. Assicurarsi che il pulsante d'arresto si blocchi. Per maggiori informazioni, vedi manuale tecnico dell'utensile a mano.

2.2.3 MONTAGGIO/SMONTAGGIO DI AGENTI ABRASIVI

Per informazioni più dettagliate, vedi manuale tecnico dell'utensile a mano impiegato. Gli agenti abrasivi devono essere saldamente fissati all'utensile impiegato.



Lasciar ruotare brevemente l'agente abrasivo a regime minimo senza sforzo. In caso di forti vibrazioni o altri difetti di funzionamento, la macchina deve essere immediatamente spenta, il difetto deve essere rimosso o deve essere montato un nuovo agente abrasivo.

2.2.4 COPERTURA DI PROTEZIONE



Se l'utensile a mano viene fornito con una copertura di protezione, la stessa deve essere utilizzata.

2.3 DATI SULLE PRESTAZIONI

Tensione di rete	3~400-480V, 50-60Hz, 9.5-7.9A
Potenza assorbita	4000W
Potenza emessa	3500W
Classe di protezione	1
Genere di protezione	IP45
Protezione dal sovraccarico	Si
Regime al minimo	500-10'000min ⁻¹
Livello di pressione sonora	75dB(A), K=1.5dB ^(A)
Raccordo filettato per alberi flessibili tipo:	
DIN15	M14
NA 10, NA 12, NA 15	vedi catalogo
NA 12 DIN15/G28 STEP	vedi catalogo
NA 15 DIN 15/G35 STEP	vedi catalogo

2.3.1 VALORI DI VIBRAZIONE MISURATI UTENSILI A MANO

FH 15	Valori misurati 3.1m/s ² /K=1.5m/s ² Regime 10000min ⁻¹
SAM 1:1	Valori misurati 6.6m/s ² /K=1.5m/s ² Regime 6400min ⁻¹
BSG 10	Valori misurati <2.5m/s ² /K=1.5m/s ² Disco di prova 7000min ⁻¹
FSM 1:1	Valori misurati 4.7m/s ² /K=1.5m/s ² Disco di prova 7000min ⁻¹
WI 10	Valori misurati 3.5m/s ² /K=1.5m/s ² Disco di prova 15000min ⁻¹
WH 15	Valori misurati <2.5m/s ² /K=1.5m/s ² Disco di prova 5000min ⁻¹
WH 12	Valori misurati <2.5m/s ² /K=1.5m/s ² Disco di prova 10000min ⁻¹
FH 12	Valori misurati 7.1m/s ² /K=1.5m/s ² Disco di prova 12000min ⁻¹
BSG 15	Valori misurati <2.5m/s ² /K=1.5m/s ² Disco di prova 5000min ⁻¹

Secondo ISO/EN 60745.



Il valore delle vibrazioni indicato è stato misurato secondo un procedimento di controllo normalizzato e può essere diverso da quello rilevato in caso di un utilizzo effettivo. Può essere impiegato per il confronto tra prodotti o per una valutazione introduttiva dell'interruzione.

2.4 CONDIZIONI DI ESERCIZIO

Temperature di esercizio: 0 a +50°C

Umidità relativa: 90% a +30°C, 65% a +50°C



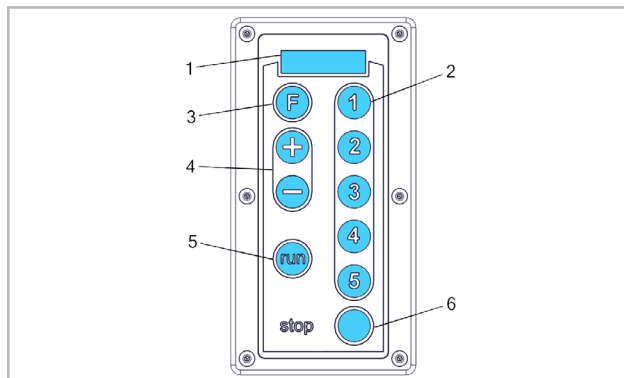
Per evitare forti vibrazioni e piegamenti dell'albero flessibile, la pressione di lavoro deve essere ridotta.



3. MANIPOLAZIONE / IMPIEGO

3.1 MACCHINA

3.1.1 TASTI DI FUNZIONE



Indicatore di velocità (1). Spazi di memoria «1-5» (2). Velocità libera «F» (3). Correzione velocità «+/-» (4). Comando di avvio «run» (5). Comando di arresto «stop» (6).

3.1.2 ACCENSIONE DELLA MACCHINA



Rimuovere la chiave e gli utensili di regolazione prima dell'accensione.

Mantenere teso l'albero flessibile nel corso dell'accensione.

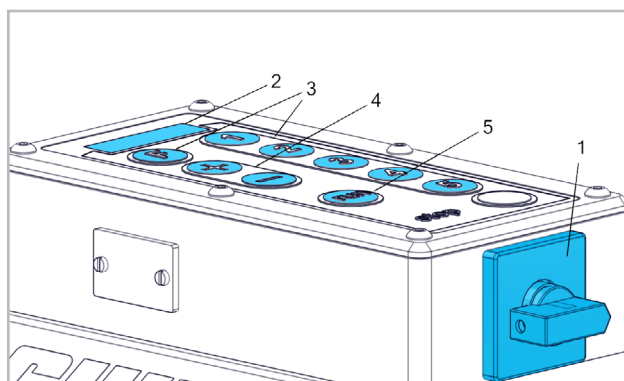
Nell'esercizio della macchina e nel suo immagazzinamento vegliare affinché l'albero flessibile non sia sottoposto a curvature eccessive.

Prima dell'accensione della macchina stringere con forza l'utensile a mano!

Per ogni raccordo filettato è possibile salvare cinque diverse velocità nei pulsanti «1-5». La velocità del pulsante «F» vale per entrambi i raccordi filettati.

Se non tutti i pulsanti «1-5» sono necessari, uno spazio di memoria può essere impostato con il valore «zero».

Se con la macchina in funzione si aziona un qualsiasi pulsante (ad eccezione del pulsante «+/-»), la macchina si arresta immediatamente. L'indicatore lampeggia. Prima di riavviare la macchina, occorre azionare prima il pulsante con la velocità corretta.



Premere l'interruttore principale della macchina (1). L'indicatore di velocità (2) lampeggia e indica l'ultima velocità e lo spazio di memoria.

Selezionare lo spazio di memoria desiderato tra i pulsanti «F, 1, 2, 3, 4 o 5» (3).

L'indicatore di velocità (2) smette di lampeggiare.

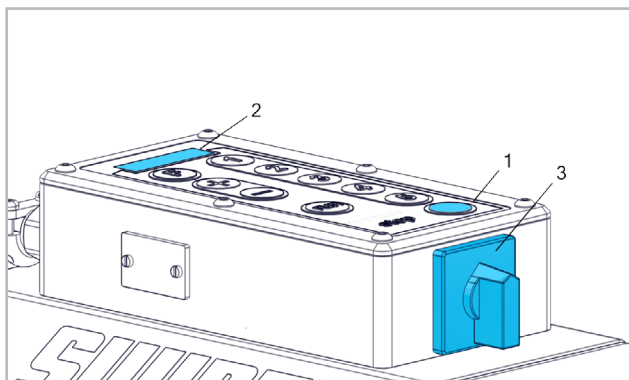
Con i pulsanti «-/+» (4) impostare la velocità.

Questa operazione può essere eseguita per tutti gli spazi di memoria.

Per attivare l'avvio, azionare il pulsante «run» (5) entro 30 secondi dalla selezione dello spazio di memoria, rispettivamente dall'impostazione della velocità. Se il processo di avvio non viene attivato per tempo, il display inizia a lampeggiare e l'avvio non può più essere eseguito.

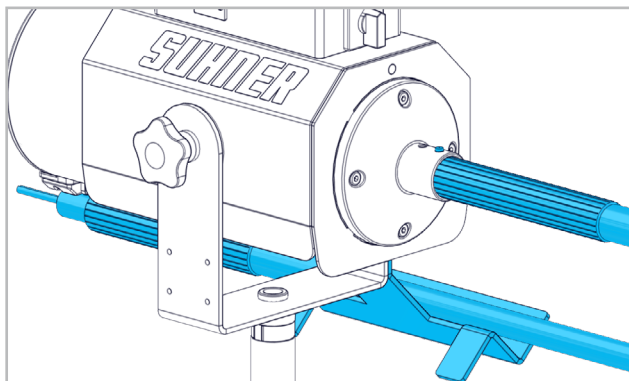
La velocità può essere modificata durante il funzionamento con i pulsanti «-/+» (4).

3.1.3 SPEGNIMENTO DELLA MACCHINA



Premere il pulsante «stop» (1). Tenere ferma l'impugnatura. La macchina frena fino alla velocità zero. L'indicatore di velocità lampeggia (2). Spegner l'interruttore principale (3).

3.1.4 SUPPORTO DELL'ALBERO



In caso di interruzione del lavoro, appoggiare l'albero nell'apposito supporto.



In caso di interruzioni prolungate del lavoro, gli alberi e gli utensili a mano devono essere smontati e depositati su una superficie piana.



In caso di manc

3.2 AGENTI ABRASIVI



Il regime dell'agenti abrasivi deve essere uguale o maggiore rispetto al regime impostato sulla macchina.

Utilizzare esclusivamente agenti abrasivi del catalogo SUHNER.

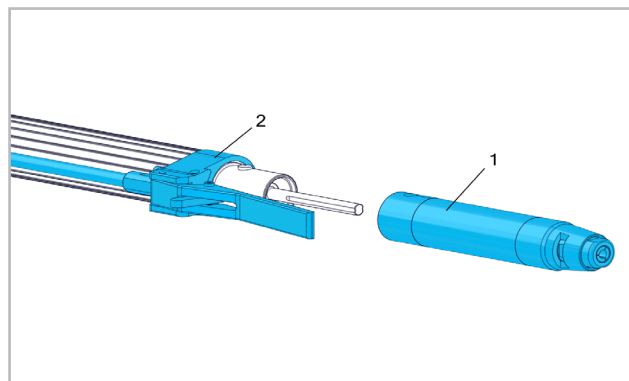
Depositare e manipolare gli agenti abrasivi con cura.

Agenti abrasivi danneggiati non possono più essere utilizzati.

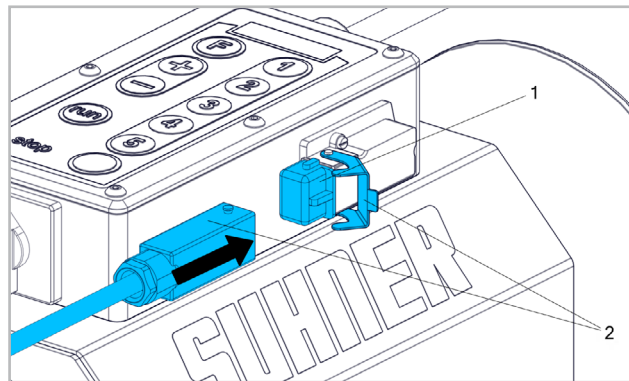
In caso di sostituzione del dispositivo o dell'abrasivo è sempre necessario disinserire il dispositivo.

3.3 DISPOSITIVO DI SICUREZZA «STEP» (OPZIONALE)

Il dispositivo di sicurezza «step» serve esclusivamente all'arresto del motore rispetto all'utensile a mano in caso di urgenza.



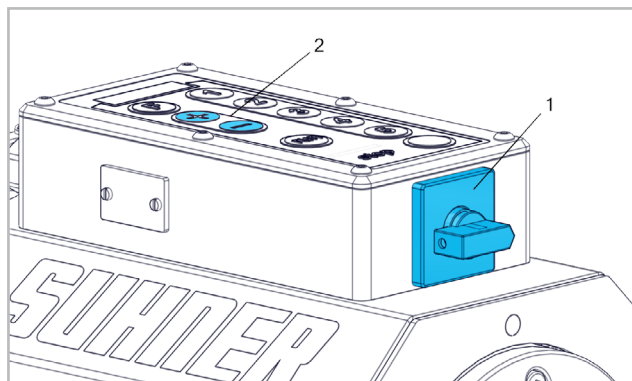
Montaggio del dispositivo di sicurezza «step» sull'albero flessibile (1). Collegare l'impugnatura all'albero flessibile (2).



Rimuovere il tappo (1). Inserire il connettore nella presa (sono possibili diversi interruttori) e fissarlo con l'archetto (2).

3.4 INSERIMENTO E DISINSERIMENTO TRAMITE LA PRESA «STEP»

3.4.1 INSERIMENTO



Premere l'interruttore principale della macchina (1). Selezionare il regime mediante il tasto «+/-» (2). L'accensione, rispettivamente lo spegnimento è possibile tramite l'elemento di comando allacciato.

3.4.2 DISINSERIMENTO

Premere il tasto «stop».

L'indicatore del regime lampeggia.

Mantenere premuto il tasto step «on/off» per circa 3 secondi. Il lampeggiamento dell'indicatore di regime cessa.



In caso di sostituzione di utensili oppure di agenti abrasivi, la funzione «step» deve sempre essere esclusa mediante il tasto «stop».

Estrarre il connettore dalla presa e rimontare il tappo.

3.5 PRESCRIZIONI DI SICUREZZA RELATIVE ALL'IMPIEGO



Nel corso del lavoro, evitare piegature eccessive dell'albero flessibile. Raggi di curvatura eccessivamente stretti producono un'usura prematura.

Forti vibrazioni e piegamenti dell'albero flessibile sono indice di sovraccarico. In questo caso, ridurre la pressione di lavoro, utilizzare utensili più piccoli o aumentare il regime. Ciò deve tuttavia avvenire solo nella più stretta osservanza delle prescrizioni di sicurezza relative alla velocità massima di lavoro per il rispettivo utensile.



4. SERVIZIO / MANUTENZIONE

4.1 MANUTENZIONE PREVENTIVA

4.1.1 MANUTENZIONE DELLA MACCHINA



Depositare la macchina in luogo asciutto e pulito.

Mantenere libere le aperture di ventilazione.

Controllare regolarmente il cavo di alimentazione. Cavi o prese danneggiate devono essere sostituiti. Le riparazioni

devono essere eseguite da personale specializzato. Non lavare con l'acqua. Pulire la superficie con un panno leggermente umido.

Se la macchina viene usata in permanenza con la stessa posizione dell'ingranaggio, far funzionare la macchina brevemente 1 volta alla settimana (senza albero flessibile) in tutti i livelli dei numeri di giri (ciò assicura nuovamente una sufficiente lubrificazione dell'ingranaggio ed evita l'usura prematura).

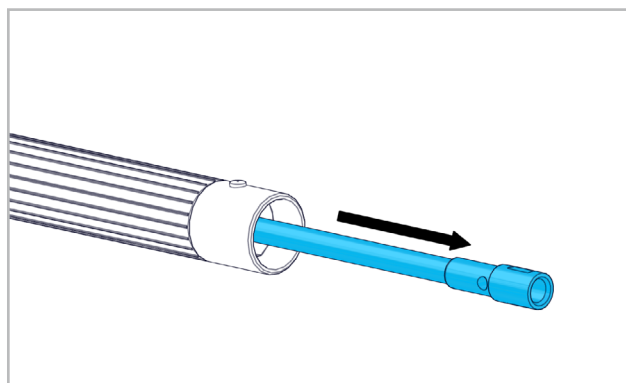
4.1.2 MANUTENZIONE DELL'ALBERO FLESSIBILE



Depositare l'albero flessibile in luogo asciutto e pulito.

Alberi nuovi oppure appena ingrassati necessitano di un tempo di rodaggio di circa 1 ora.

In caso di uso giornaliero, ingrassare una volta al mese:



Togliere l'anima dell'albero dal tubo di protezione. Rimuovere il grasso vecchio. Ingrassare solo leggermente l'anima dell'albero (scatola da 1 kg, n. di ordinazione 904 832). Sostituire le anime dell'albero consumate (vedi catalogo SUHNER). Mantenere pulito il raccordo del tubo - leggermente ingrassato. Sostituire i raccordi del tubo consumati (vedi catalogo SUHNER).

4.2 RIMOZIONE DELLE PANNE

I messaggi di guasto vengono visualizzati nell'indicatore LED:

ERR 00: Sovraccarico → ridurre il carico

ERR 01: Surriscaldamento → lasciare raffreddare.
Tenere libera la ventola

ERR 02: Surriscaldamento → lasciare raffreddare.
Tenere libera la ventola

ERR 06: Sovratensione. L'utensile abrasivo è probabilmente troppo grande → ridurre

ERR 07: Sottotensione. Tensione di rete insufficiente
→ Osservare la targhetta di fabbrica
Cavo difettoso. Connettore cablato male →
Controllo

Per altri codici errore visualizzati è necessaria una riparazione. Rivolgersi al proprio servizio di assistenza SUHNER indicando il relativo codice.

L'ultimo codice errore può essere visualizzato mantenendo premuto il pulsante «stop». Dopo 3 secondi compare il codice errore. Dopo 6 secondi compare la versione del

DE

software.

FR

EN

IT

ES

PT

NL

SE

FI

CZ

PL

CN

4.3 GARANZIA

Non sussiste diritto alla garanzia in caso di danni o danni conseguenti dovuti alla manipolazione inadeguata, all'uso non conforme alle prescrizioni, al mancato rispetto delle prescrizioni relative alla messa a punto ed alla manutenzione, così come all'impiego da parte di personale non autorizzato. Reclamazioni possono essere considerate solo se la macchina viene ritornata non smontata.

4.4 IMMAGAZZINAMENTO

Temperature: -15°C a +50°C

Umidità relativa massima dell'aria: 90% a +30°C, 65% a +50°C

4.5 SMALTIMENTO / COMPATIBILITÀ AMBIENTALE

La macchina è composta di materiali che possono essere convogliati in processi di riciclo.

Rendere inutilizzabile la macchina prima dello smaltimento.



Non gettare la macchina nella spazzatura.

In applicazione delle prescrizioni nazionali, questa macchina deve essere smaltita in modo rispettoso dell'ambiente.

DE

FR

EN

IT

ES

PT

NL

SE

FI

CZ

PL

CN



1. INDICACIONES RELATIVAS A SEGURIDAD

1.1 INDICACIÓN GENERAL RELATIVA A SEGURIDAD

La presente documentación técnica es válida para la siguiente máquina ROTomax 4.2. La máquina debe ser manejada únicamente por personal cualificado.



ADVERTENCIA Lea todas las advertencias de seguridad e instrucciones. *Las negligencias al cumplir las advertencias de seguridad e instrucciones pueden causar una descarga eléctrica, incendio y/o lesiones graves.*



Guarde todas las advertencias de seguridad e instrucciones para el futuro.

1.2 USO CONFORME AL PRE-VISTO

La máquina con regulación de la velocidad de accionamiento está prevista exclusivamente para el uso como herramienta portátil para lijar o pulir sin uso de agua. Se ha de atender a que se utilicen exclusivamente productos SUHNER como ejes flexibles, portaútiles y medios abrasivos. La máquina tiene que estar protegida por puesta a tierra o puesta a tierra con interruptor de corriente de defecto. Utilizar ejes flexibles con rosca de empalme M10 (tipo DIN 10) y M14 (tipo DIN 15).

1.3 USO NO CONFORME AL PREVISTO



Todo uso distinto a lo descrito en el punto 1.2 se considera no conforme al previsto, por lo que no está permitido.

1.4 DECLARACIÓN DE CONFORMIDAD CE

SUHNER Deutschland GmbH, Trottäcker 50, D-79713 Bad Säckingen declara bajo su única responsabilidad que el producto con el N° de serie o N° de lote (véase la parte posterior) se halla en conformidad con la Directiva 2014/30/EU, 2006/42/CE, 2011/65/EU. Normas técnicas armonizadas: EN ISO 12100, EN 60745, EN 55014-1, EN 55014-2, EN 61000-3-2, EN 61000-3-3. Representante autorizado: T. Fischer. D-Bad Säckingen, 08/2014
T. Fischer/Director de División



2. PUESTA EN SERVICIO

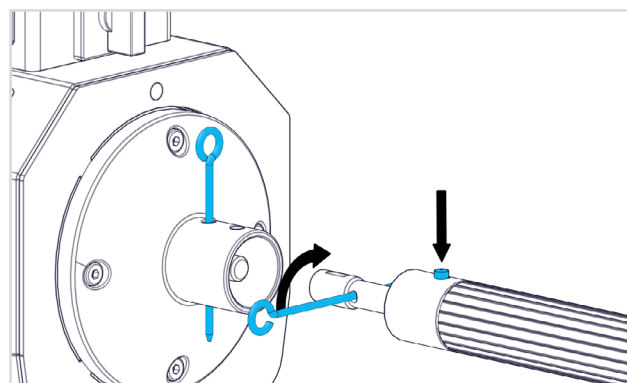
2.1 ANTES DE LA PUESTA EN SERVICIO



Comprobar el voltaje de la red. La tensión de la fuente de alimentación tiene que coincidir con la indicada en la placa de características.

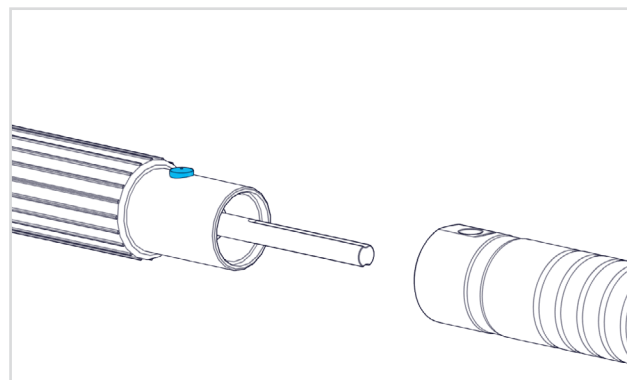
2.2 PUESTA EN SERVICIO

2.2.1 EJE FLEXIBLE



Bloquear el empalme roscado con el pasador de fijación. Enroscar el acoplamiento roscado del eje con el pasador de fijación. Presionar el botón de bloqueo y conectar el acoplamiento de manguera en el orificio de empalme. Cerciorarse de que se enclave el botón de bloqueo.

2.2.2 MONTAJE/DESMONTAJE DEL PORTAÚTIL



Presionar el botón del bloqueo. Empalmar el portaútil en el acoplamiento de manguera. Asegurarse de que se enclave el botón de bloqueo. Para más informaciones, véase el manual de instrucciones del portaútil.

2.2.3 MONTAJE/DESMONTAJE DEL MEDIO ABRASIVO

Para información detallada, véase el manual de instrucciones del portaútil utilizado. El medio abrasivo se tiene que fijar firmemente a los útiles utilizados. Hacer funcionar primero brevemente el medio abrasivo a la velocidad de marcha en vacío, sin carga.



Si se producen vibraciones fuertes u otros defectos, parar la máquina inmediatamente, subsanar los defectos o montar un nuevo medio abrasivo.

2.2.4 CUBIERTA PROTECTORA



Si el portaútil se suministra con cubierta protectora, se tiene que utilizar obligatoriamente la misma.

2.3 DATOS DE RENDIMIENTO

Tensión de red	3~400-480V, 50-60Hz, 9.5-7.9A
Potencia absorbida	4000W
Potencia suministra	3500W
Clase protección	1
Grado de protección	IP45
Protección contra sobrecarga	Sim
Velocidad en vacío	500-10'000min ⁻¹
Nivel de presión sonora	75dB(A), K=1.5dB ^(A)
Empalme roscado para ejes flexibles tipo:	
DIN 15	M14
NA 10, NA 12, NA 15	ver catálogo
NA 12 DIN 15/G28 STEP	ver catálogo
NA 15 DIN 15/G35 STEP	ver catálogo

2.3.1 VALORES MEDIDOS DE VIBRACIONES EN PORTAÚTILES

FH 15	Valor de medición 3.1m/s ² /K=1.5m/s ² Accionamiento 10000min ⁻¹
SAM 1:1	Valor de medición 6.6m/s ² /K=1.5m/s ² Accionamiento 6400min ⁻¹
BSG 10	Valor de medición <2.5m/s ² /K=1.5m/s ² Accionamiento 7000min ⁻¹
FSM 1:1	Valor de medición 4.7m/s ² /K=1.5m/s ² Accionamiento 7000min ⁻¹
WI 10	Valor de medición 3.5m/s ² /K=1.5m/s ² Accionamiento 15000min ⁻¹
WH 15	Valor de medición <2.5m/s ² /K=1.5m/s ² Accionamiento 5000min ⁻¹
WH 12	Valor de medición <2.5m/s ² /K=1.5m/s ² Accionamiento 10000min ⁻¹
FH 12	Valor de medición 7.1m/s ² /K=1.5m/s ² Accionamiento 12000min ⁻¹
BSG 15	Valor de medición <2.5m/s ² /K=1.5m/s ² Accionamiento 5000min ⁻¹

Según ISO/EN 60745.



El valor de oscilación indicado se ha medido según un procedimiento de verificación estandarizado y se puede diferenciar del valor con un uso real. Se puede utilizar para una comparación de producto o para una evaluación de la suspensión preliminar.

2.4 CONDICIONES DE USO

Gama de temperaturas en servicio: 0 a +50°C

Humedad relativa del aire: 90% a +30°C, 65% a +50°C



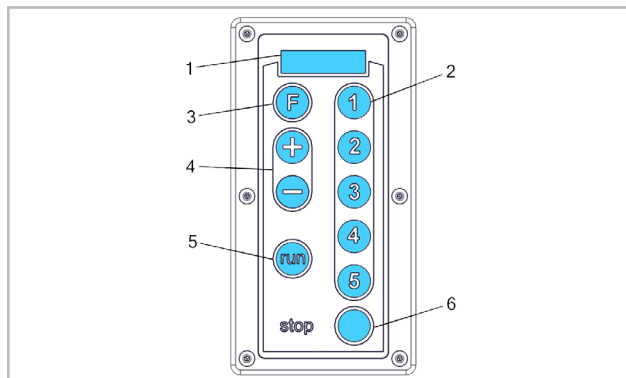
Para evitar movimientos de fuerte balanceo y un encabritamiento del eje flexible, se tiene que reducir la presión de trabajo.



3. MANEJO / OPERACIÓN

3.1 MÁQUINA

3.1.1 TECLADO DE MANDO



Indicador de revoluciones (1). Posiciones de memoria «1-5» (2). Revoluciones libres «F» (3). Corrección de revoluciones «+/-» (4). Comando de inicio «run» (5). Comando de parada «stop» (6).

3.1.2 PUESTA EN MARCHA DE LA MÁQUINA



Antes de la conexión, retirar la llave y las herramientas de ajuste.

Al conectar, mantener estirado el eje flexible.

Durante el trabajo y el almacenaje, atender a que el eje flexible presente radios de curvatura grandes.

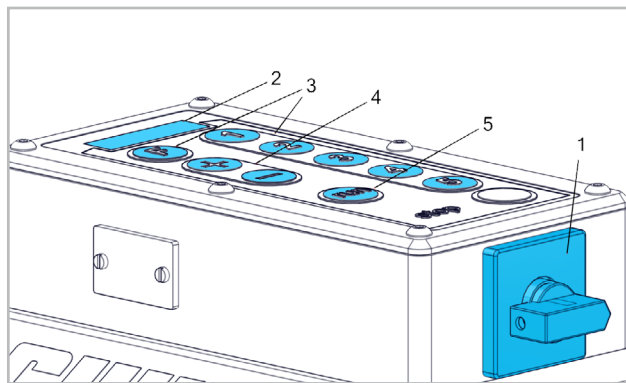
Antes de poner en marcha la máquina, sostener firmemente el portaútil!

Para cada conexión roscada se pueden guardar cinco revoluciones diferentes mediante las teclas «1-5». Las revoluciones de la tecla «F» se aplican a ambas conexiones roscadas.

Si no se necesitan todas las teclas «1-5», se puede ajustar una posición de memoria al valor «cero».

Si se acciona cualquier tecla con la máquina en marcha (salvo la tecla «+/-»), se produce una parada inmediata.

El indicador parpadea. Para reiniciar la máquina, primero debe accionarse la tecla con las revoluciones correctas.



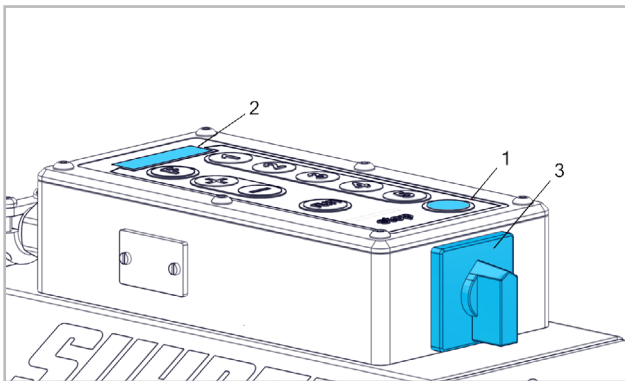
Accionar el interruptor principal de la máquina (1).

El indicador de revoluciones (2) parpadea y muestra las últimas revoluciones y posición de memoria.

Seleccionar la posición de memoria deseada con las te-

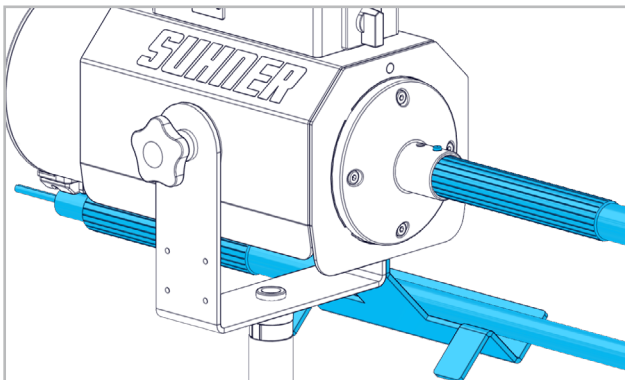
clas «F, 1, 2, 3, 4 o 5» (3).
El indicador de revoluciones deja de parpadear (2).
Ajustar las revoluciones con las teclas «-/» (4).
Este proceso se aplica a cualquier posición de memoria.
Para poner en marcha el inicio, la tecla «run» (5) debe accionarse en los 30 segundos siguientes a la selección de la posición de memoria y el ajuste de las revoluciones.
Si no se activa el proceso de inicio a tiempo, la pantalla comienza a parpadear y ya no se puede ejecutar el inicio.
Las revoluciones se pueden modificar durante el funcionamiento con las teclas «-/» (4).

3.1.3 PARADA DE LA MÁQUINA



Pulsar la tecla «stop» (1). Retener el portaútil. La máquina frena hasta cero revoluciones. El indicador de revoluciones parpadea. Desconectar el interruptor principal (3).

3.1.4 DEPÓSITO DEL EJE



Cuando se interrumpa el trabajo, depositar el eje en el alojamiento apropiado.



En caso de una interrupción prolongada del trabajo, desmontar ejes y portaútiles y guardar el eje estirado en posición recta.



Desconectar el enc

3.2 MEDIOS ABRASIVOS



La velocidad de rotación indicada en el medio abrasivo tiene que ser igual o mayor que la velocidad ajustada en la máquina.

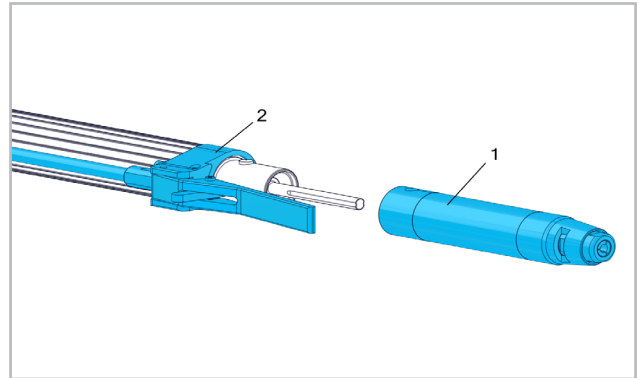
Utilizar únicamente medios abrasivos del catálogo SUHNER.

Tratar y almacenar los medios abrasivos con cuidado.

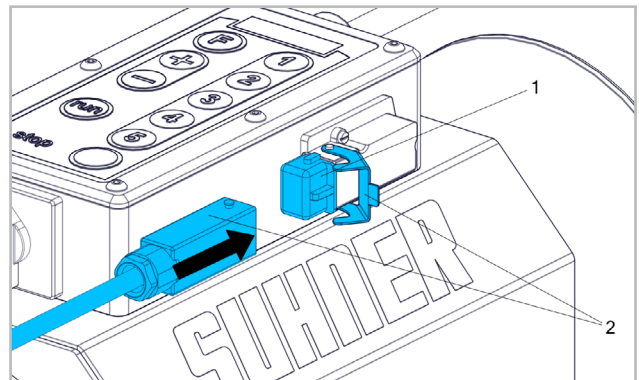
No se deben utilizar medios abrasivos deteriorados.
Para cambiar de herramienta o de útil de abrasión se tiene que desconectar siempre la máquina.

3.3 DISPOSITIVO DE SEGURIDAD «STEP» (OPCIÓN)

El dispositivo de seguridad «step» sirve exclusivamente para detener el accionamiento desde el portaútil en caso de emergencia.



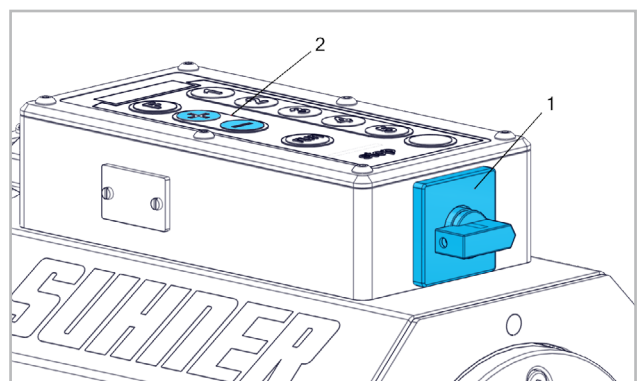
Montaje del dispositivo de seguridad «step» en el eje flexible (1). Acoplar el portaútil al eje flexible (2).



Retirar el cierre (1). Enchufar el enchufe a la toma (posibilidad de distintos elementos de conmutación) y asegurar con el estribo (2).

3.4 CONEXIÓN Y DESCONEXIÓN A TRAVÉS DE LA CONEXIÓN «STEP»

3.4.1 CONEXIÓN



Accionar el interruptor principal de la máquina (1). Preseleccionar la velocidad con las teclas «-/» (2). Ahora son posibles el arranque y la parada por medio del elemento

de mando enchufado.

3.4.2 DESCONEXIÓN

Pulsar la tecla «stop».

La indicación de velocidad parpadea.

Mantener pulsada unos 3 s la tecla step «on/off». La indicación de velocidad deja de parpadear.



Para cambiar útiles o medios abrasivos se tiene que desconectar siempre la función «step» pulsando la tecla «stop».

Extraer el enchufe de la toma y volver a montar el cierre.

3.5 INDICACIONES DE SEGURIDAD PARA LA OERACIÓN



Evitar que el eje flexible se curve de forma excesivamente pronunciada durante el trabajo. Radios de curvatura demasiado pequeños son causa de un desgaste prematuro. Movimientos de fuerte balanceo y un encabritamiento del eje flexible son síntomas de sobrecarga. Reducir por lo tanto la presión de trabajo, utilizar útiles más pequeños o incrementar la velocidad de rotación. Sin embargo, esto último se realizará únicamente respetando estrictamente la velocidad periférica máxima admisible para el útil en cuestión.



4. MANTENIMIENTO / ENTRETENIMIENTO

4.1 MANTENIMIENTO PREVENTIVO

4.1.1 MANTENIMIENTO DE LA MÁQUINA



Guardar la máquina en estado limpio y seco.

Mantener destapadas las aberturas para el aire de refrigeración.

Controlar periódicamente el cable de conexión. Hacer sustituir cables o enchufes deteriorados. Las reparaciones deben ser realizadas sólo por especialistas.

No rociar la máquina con agua. Limpiar la superficie con un trapo ligeramente humedecido.

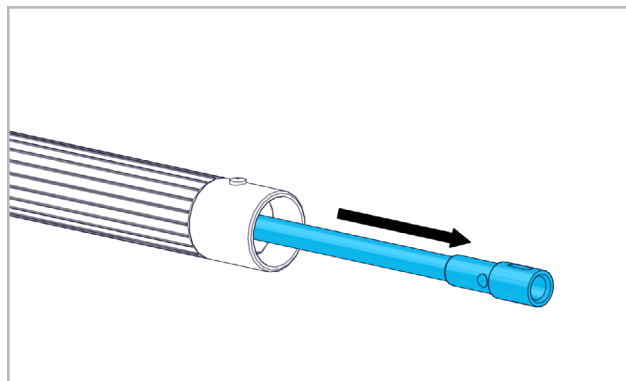
Siempre que la máquina se emplee siempre con la misma posición del mecanismo de transmisión, dejar que funcione una vez a la semana brevemente (sin eje flexible) en todos los escalones de velocidad (de este modo se facilita una suficiente lubricación del mecanismo de transmisión y se evita un desgaste prematuro).

4.1.2 MANTENIMIENTO DEL EJE FLEXIBLE



Guardar los ejes flexibles en estado seco y limpio. Ejes nuevos o recién engrasados necesitan un tiempo de rodaje de 1 hora aproximadamente.

En caso de uso diario, lubricarlos una vez al mes:



Sacar el alma del eje de la manguera protectora. Eliminar la grasa vieja del eje. Lubricar ligeramente el eje con grasa para ejes (bote de 1 kg, ref. 904 832). Sustituir ejes desgastados (ver catálogo SUHNER). Mantener el acoplamiento de manguera limpio y ligeramente engrasado. Sustituir acoplamientos desgastados (ver catálogo SUHNER).

4.2 ELIMINACIÓN DE ANOMALÍAS

Los mensajes de avería aparecen en el indicador LED:

ERR 00: Sobrecarga → reducir carga

ERR 01: Sobretemperatura → dejar enfriar. Mantener despejado el ventilador.

ERR 02: Sobretemperatura → dejar enfriar. Mantener despejado el ventilador.

ERR 06: Sobretensión. Puede que el útil abrasivo sea demasiado grande → reducir

ERR 07: Tensión insuficiente. La tensión de red es demasiado baja → consultar la placa de características

Cable defectuoso. Enchufe mal cableado → revisar

Si se muestran otros indicadores de códigos de error, es necesaria una reparación. Póngase en contacto con su centro de servicio SUHNER e indique el código correspondiente.

El último código de error se puede consultar manteniendo pulsada la tecla «stop». Tras 3 segundos aparece el código de error. Tras 5 segundos aparece la versión actual del software.

4.3 GARANTÍA

La garantía no cubre daños directos ni consecuencias resultantes de un trato inadecuado, de un uso no conforme al previsto, de no respetar las prescripciones de conservación y mantenimiento así como de un manejo por personas no autorizadas. Las reclamaciones sólo pueden ser admitidas si la máquina se devuelve sin desarmar.

4.4 ALMACENAMIENTO

Gama de temperaturas: -15°C a +50°C

Humedad relativa máx. del aire: 90% en +30°C, 65% en +50°C

DE

FR

EN

IT

ES

PT

NL

SE

FI

CZ

PL

CN

DE

4.5 ELIMINACIÓN / COMPATIBILIDAD CON EL MEDIO AMBIENTE

Esta máquina se ha construido con materiales que se pueden someter a un proceso de reciclaje.

FR

Inutilizar la máquina antes de su gestión como residuo.



No tirar la máquina a la basura.

La legislación nacional exige que esta máquina se someta a un reciclaje que no perjudique el medio ambiente.

EN

IT

ES

PT

NL

SE

FI

CZ

PL

CN

DE

FR

EN

IT

ES

PT

NL

SE

FI

CZ

PL

CN

i **1. INDICAÇÕES SOBRE SEGURANÇA**

1.1 INDICAÇÕES GERAIS SOBRE A TÉCNICA DE SEGURANÇA

Este Manual de Instruções só é válido para a seguinte máquina ROTomax 4.2. Só pessoal qualificado deverá utilizá-las.

! AVISO Leia todas as instruções e indicações de segurança. As *inobservâncias das instruções e indicações de segurança podem provocar choque eléctrico, incêndio e/ou ferimentos graves.*

📖 Guarde todas as instruções e indicações de segurança para futura referência.

1.2 UTILIZAÇÃO CORRECTA PARA OS FINS PREVISTOS

A máquina com velocidade de funcionamento regulável destina-se exclusivamente a ser utilizada como esmeriladora e polidora portátil sem utilizar água. Assegurar-se de que para as bichas flexíveis, as empunhaduras e os abrasivos só se utilizam produtos SUHNER. É necessário instalar uma toma de terra ou terra com um disjuntor de corrente de defeito. Bichas flexíveis com conector de rosca M10 (tipo DIN10) e M14 (tipo DIN 15).

1.3 UTILIZAÇÃO INCORRECTA

! Qualquer outra utilização diferente das descritas no ponto 1.2, será considerada como não apropriada e não será, portanto, permitida.

1.4 DECLARAÇÃO CE DE CONFORMIDADE
SUHNER Deutschland GmbH, Trottäcker 50, D-79713 Bad Säckingen declara, pela presente, sob sua exclusiva responsabilidade, que o produto com os números de série e de lote indicados (no verso), cumpre os requisitos das directivas europeias 2014/30/EU, 2006/42/CE, 2011/65/EU. Normas aplicadas: EN ISO 12100, EN 60745, EN 55014-1, EN 55014-2, EN 61000-3-2, EN 61000-3-3. Subscritor do documento: T. Fischer. D-Bad Säckingen, 08/2021.

T. Fischer/Gerente da Divisão

i **2. ARRANQUE INICIAL**

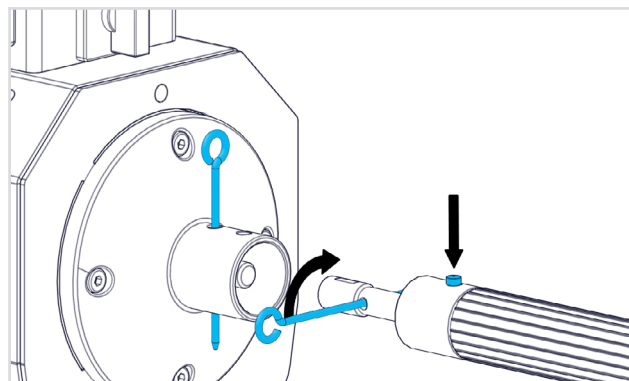
2.1 ANTES DO ARRANQUE INICIAL

📖 **🔌** **!** Controlar a tensão da rede que deve coincidir com os dados da placa de características. Controlar

a máquina antes de a utilizar.

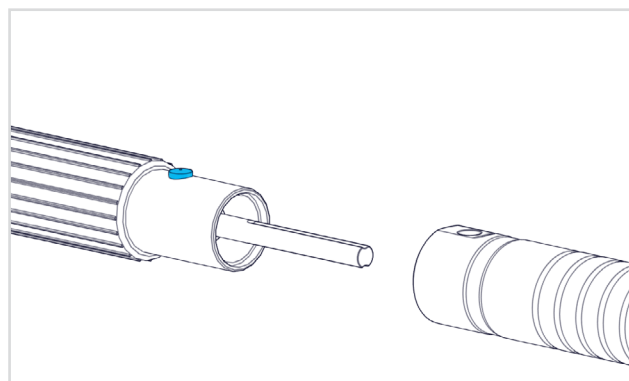
2.2 ARRANQUE INICIAL

2.2.1 BICHA FLEXÍVEL



Bloquear o conector roscado com uma cavilha de bloqueio. Utilizar uma cavilha de bloqueio para enroscar o conector roscado da bicha. Premir o botão de bloqueio e introduzir o conector do tubo no orifício do conector. Assegurar-se de que o botão de bloqueio se engata.

2.2.2 MONTAGEM/DESMONTAGEM DA EMPUNHADURA



Premir o botão de bloqueio. Enfiar a empunhadura no tubo. Assegurar-se de que o botão de bloqueio se engata. Para mais informações consultar o manual de instruções da empunhadura.

2.2.3 MONTAGEM/DESMONTAGEM DE MATERIAIS ABRASIVOS

Para informações mais detalhadas consultar o manual de instruções da empunhadura utilizada. Fixar firmemente o material abrasivo com as ferramentas disponíveis. Deixar rodar brevemente em vazio a baixa velocidade.

! Caso apareçam fortes vibrações ou outras anomalias, desligar imediatamente a máquina e mudar o material abrasivo.

2.2.4 COBERTURA DE PROTECÇÃO

! Se a empunhadura tiver cobertura de protecção

deve ser impreterivelmente utilizada.

2.3 CARACTERÍSTICAS TÉCNICAS

Tensão da rede	3~400-480V, 50-60Hz, 9.5-7.9A
Potência de entrada	4000W
Potência de saída	3500W
Classe de protecção	1
Tipo de protecção	IP45
Protecção contra sobrecargas	Sim
Velocidade em vazio	500-10'000min ⁻¹
Nível de pressão acústica	75dB(A), K=1.5dB ^(A)
Conector roscado para bichas flexíveis tipo:	
DIN 15	M14
NA 10, NA 12, NA 15	ver catálogo
NA 12 DIN 15/G28 STEP	ver catálogo
NA 15 DIN 15/G35 STEP	ver catálogo

2.3.1 VIBRAÇÃO: VALORES MEÍDIOS NAS EMPUNHADURAS

FH 15	Valor medido 3.1m/s ² /K=1.5m/s ² Accionamento 10000min ⁻¹
SAM 1:1	Valor medido 6.6m/s ² /K=1.5m/s ² Accionamento 6400min ⁻¹
BSG 10	Valor medido <2.5m/s ² /K=1.5m/s ² Accionamento 7000min ⁻¹
FSM 1:1	Valor medido 4.7m/s ² /K=1.5m/s ² Accionamento 7000min ⁻¹
WI 10	Valor medido 3.5m/s ² /K=1.5m/s ² Accionamento 15000min ⁻¹
WH 15	Valor medido <2.5m/s ² /K=1.5m/s ² Accionamento 5000min ⁻¹
WH 12	Valor medido <2.5m/s ² /K=1.5m/s ² Accionamento 10000min ⁻¹
FH 12	Valor medido 7.1m/s ² /K=1.5m/s ² Accionamento 12000min ⁻¹
BSG 15	Valor medido <2.5m/s ² /K=1.5m/s ² Accionamento 5000min ⁻¹

Segundo ISO/EN 60745.



O valor de vibrações indicado foi medido conforme um processo de medição normalizado e pode diferir do valor produzido durante a utilização real. O valor pode usado para comparações de produtos ou para uma avaliação inicial da anulação.

2.4 CONDIÇÕES DE OPERAÇÃO

Gama de temperaturas operacionais: 0 a +50°C

Humidade relativa: 90% a +30°C, 65% a +50°C



Para evitar cocas e curvaturas excessivas das

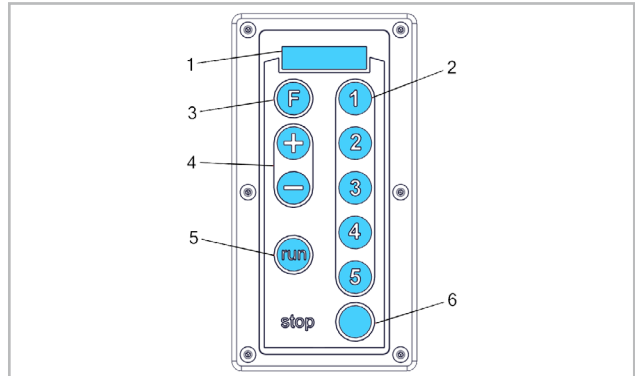
bichas flexíveis, deve reduzir-se a pressão de trabalho.



3. UTILIZAÇÃO / OPERAÇÃO

3.1 MÁQUINA

3.1.1 PAINEL DE COMANDO



Indicador de rotações (1). Posições de memória «1-5» (2). Rotações livres «F» (3). Correção de rotações «+/-» (4). Iniciar comando «run» (5). Parar comando «stop» (6).

3.1.2 ARRANQUE DA MÁQUINA



Antes do arranque, assegurar-se de que se retiraram todas as chaves e ferramentas utilizadas para a regulação.

Durante o arranque, manter a bicha flexível esticada.

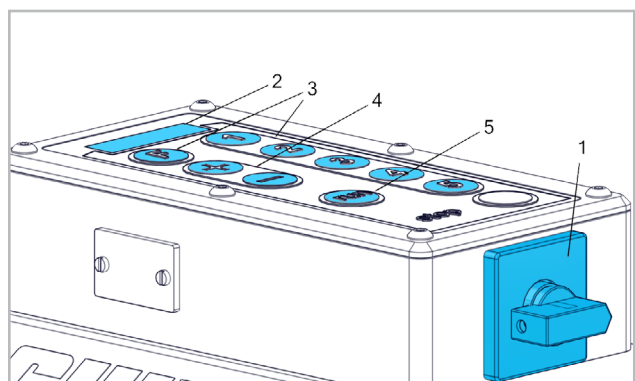
Durante o trabalho e quando da sua armazenagem, assegurar-se de que as bichas flexíveis têm grandes raios de curvatura.

Antes do arranque, segurar firmemente a empunhadura da bicha!

Para cada ligação roscada podem ser guardadas cinco rotações diferentes através das teclas «1-5». As rotações da tecla «F» aplicam-se a ambas as ligações roscadas.

Se não forem utilizadas todas as teclas de «1-5», pode ser definido uma posição de memória para o valor «zero».

Se for premida qualquer tecla (exceto as teclas «+/-») com a máquina em funcionamento, esta para imediatamente. O indicador pisca. Antes de um reinício, primeiro é necessário confirmar com a tecla as rotações corretas.



Acionar o interruptor principal da máquina (1).

O indicador de rotações (2) pisca e mostra a última rotação e a posição de memória.

DE
FR
EN
IT
ES
PT
NL
SE
FI
CZ
PL
CN

Selecionar a posição de memória pretendida, utilizando as teclas «F, 1, 2, 3, 4 ou 5» (3).

O indicador de rotações (2) fica ligado.

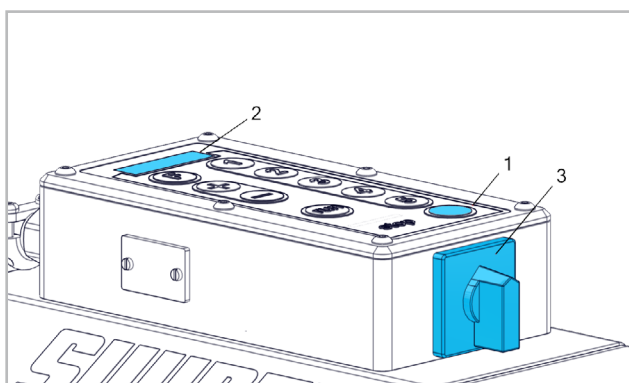
Ajustar as rotações utilizando as teclas «-/+» (4).

Este procedimento pode ser realizado para todas as posições de memória.

Para iniciar o arranque, é necessário premir a tecla «run» (5) no espaço de 30 segundos após a seleção da posição de memória ou a definição das rotações. Se o processo de arranque não for ativado atempadamente, o visor começa a piscar e o arranque deixa de poder ser executado.

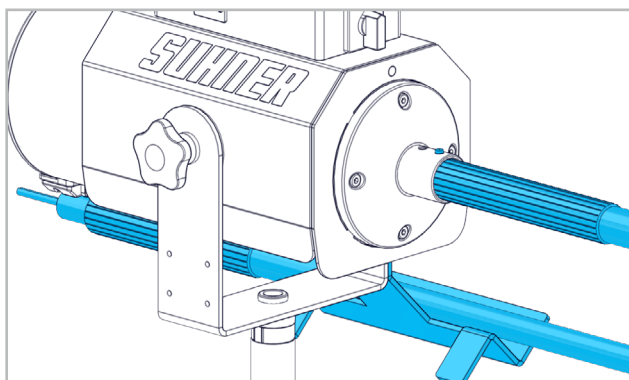
As rotações podem ser alteradas durante o funcionamento com as teclas «-/+» (4).

3.1.3 PARAGEM DA MÁQUINA



Premir a tecla «stop» (1). Segurar na peça de mão. A máquina abranda até à rotação zero. O indicador de rotações pisca (2). Desligar o interruptor principal (3).

3.1.4 DESCANSO DA BICHA



Durante curtas interrupções no trabalho, colocar a bicha nos descansos laterais apropriados.



Para longas interrupções no trabalho, desmontar a empunhadura da bicha e armazenar esta direita.



Quando a ferramenta não esteja a ser utilizada, tirar a ficha da tomada de corrente

3.2 MATERIAIS ABRASIVOS



O valor da velocidade de rotação indicado no material abrasivo deve ser igual ou superior ao do regime de rotações seleccionado na máquina.

Só utilizar materiais abrasivos indicados no catálogo da SUHNER.

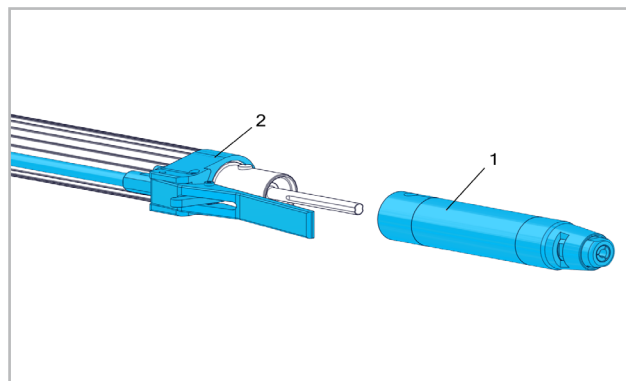
Manipular e armazenar os materiais abrasivos cuidadosamente.

Não voltar a utilizar materiais abrasivos danificados.

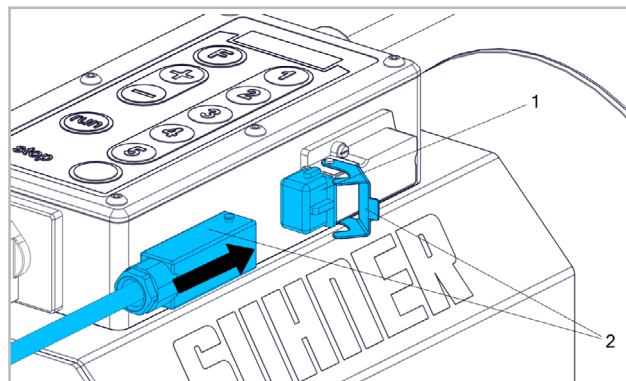
Em caso da mudança da ferramenta ou do abrasivo, deve-se desligar sempre a máquina primeiro.

3.3 DISPOSITIVO DE SEGURANÇA « STEP » (OPÇÃO)

O dispositivo de segurança « step » serve exclusivamente para permitir a paragem do accionamento da ferramenta em caso de emergência.



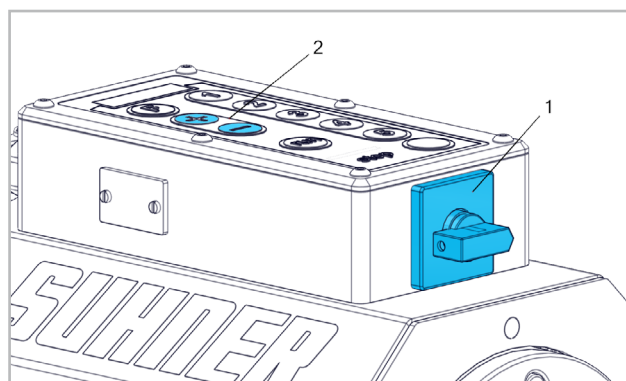
Montagem do dispositivo de segurança «step» no veio flexível (1). Conectar a peça de mão ao veio flexível (2).



Remover o fecho (1). Inserir a ficha na caixa de derivação (existem diversos elementos de comutação disponíveis) e fixá-la com a braçadeira (2).

3.4 LIGAR E DESLIGAR COM A FICHA DE CONEXÃO « STEP »

3.4.1 LIGAR



Acionar o interruptor principal da máquina (1). Pré-seleccionar o regime de rotações com os botões « - / + » (2). Os comandos de Start e Stop são também possíveis por meio de elementos de interrupção a instalar.

3.4.2 DESLIGAR

Premer o botão « stop ».

O indicador do regime de rotações acende-se intermitentemente.

Premer durante ± 3 s o botão step « on/off » ; apaga-se a luz intermitente do indicador do regime de rotações.



Quando se deva mudar de ferramenta ou de material abrasivo, deve desligar-se sempre a função « step » com o botão « stop ».

Retirar a ficha da tomada e montar novamente o fecho.

3.5 INSTRUÇÕES RELATIVAS À SEGURANÇA DE OPERAÇÃO



Evitar que a bicha flexível forme ângulos agudos porque resultam num desgaste prematuro. As deformações e esticões bruscos das bichas flexíveis indicam a existência de uma sobrecarga. Neste caso, reduzir imediatamente a pressão do trabalho, utilizar ferramentas de menores dimensões ou aumentar o número de rotações. Tudo isto tendo sempre em consideração as prescrições relativas à velocidade circunferencial máxima da ferramenta.



4. SERVIÇO / MANUTENÇÃO

4.1 MANUTENÇÃO PREVENTIVA

4.1.1 MANUTENÇÃO DA MÁQUINA



Manter a máquina limpa e seca.



Controlar regularmente o cabo de alimentação substituindo as fichas ou os cabos danificados. As reparações só deverão ser executadas por pessoal especializado.

Não salpicar com água. Limpar as superfícies com um trapo ligeiramente húmido.

Caso a máquina for utilizada permanentemente na mesma posição da transmissão, operar a máquina 1x por semana (sem bicha flexível) em todos os níveis de rotações durante um curto período (assim a transmissão é lubrificada suficientemente e o desgaste prematuro é evitado).

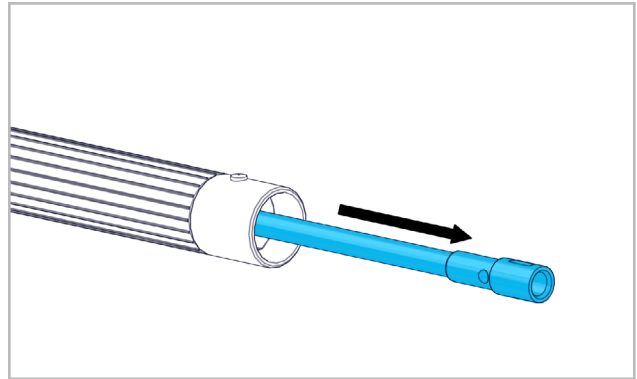
4.1.2 MANUTENÇÃO DAS BICHAS FLEXÍVEIS



Conservar as bichas flexíveis limpas e secas.

As bichas novas ou recém lubrificadas necessitam de uma rodagem de cerca de 1 h.

Quando se usem a diário, lubrificar uma vez ao mês:



Retirar a alma da bicha da manga de protecção. Limpar da bicha toda a gordura velha. Lubrificar ligeiramente a alma da bicha com massa para bichas (em latas de 1 kg ou N° de encomenda 904 832). Substituir as almas defeituosas (ver catálogo SUHNER). Manter limpas e ligeiramente lubrificadas os conectores dos tubos. Substituir os conectores danificados (ver catálogo SUHNER).

4.2 DETECÇÃO DE AVARIAS

As mensagens de falha são mostradas no indicador LED:

ERR 00: Sobrecarga → Reduzir a carga

ERR 01: Temperatura excessiva → Deixar arrefecer.
Manter o ventilador ligado

ERR 02: Temperatura excessiva → Deixar arrefecer.
Manter o ventilador ligado

ERR 06: Sobretensão. Provavelmente a ferramenta abrasiva é demasiado grande → Reduzir

ERR 07: Subtensão. A tensão de rede é demasiado

baixa → Observar a placa de características

Cabo com defeito. Ficha mal conectada → Inspeccionar

Para outras indicações de código de erro, é necessário proceder à reparação. Contacte o seu centro de assistência SUHNER e indique o respetivo código.

É possível visualizar o último código de erro, premindo de forma permanente a tecla «stop». Após 3 segundos, aparece o código de erro. Após 6 segundos, aparece a versão de software em uso.

4.3 CONDIÇÕES DE GARANTIA

A garantia não cobre perdas/danos indirectos resultantes duma utilização ou dum tratamento inadequados, duma utilização não conforme com a funcionalidade prevista, da inobservância das prescrições de manutenção bem como por manutenção e serviço executados por pessoal não autorizado. Só se poderão atender reclamações se a máquina for devolvida devidamente montada.

4.4 ARMAZENAGEM

Gama de temperaturas: -15°C para +50°C

Humidade relativa máxima: 90% em +30°C, 65% em

DE

+50°C

FR

4.5 ELIMINAÇÃO / COMPATIBILIDADE AMBIENTAL

A máquina é composta por materiais que podem ser incluídos em processos de reciclagem.

Inutilizar a máquina antes da sua eliminação.



Não atirar a máquina para o lixo.

Segundo as normas nacionais, esta máquina deve ser reciclada respeitando o meio ambiente.

EN

IT

ES

PT

NL

SE

EI

CZ

PL

CN

DE

FR

EN

IT

ES

PT

NL

SE

FI

CZ

PL

CN



1. VEILIGHEIDSinSTRUCTIES

1.1 ALGEMENE VEILIGHEIDSTECHNISCHE INSTRUCTIES

Deze bedieningshandleiding geldt voor de machine ROTomax 4.2. Uitsluitend gekwalificeerd personeel mag de machines onderhouden.



WAARSCHUWING Lees alle veiligheidsinstructies en aanwijzingen. *Nalatigheid bij het naleven van de veiligheidsinstructies en aanwijzingen kan een elektrische schok, brand en/of ernstig lichamelijk letsel tot gevolg hebben.*



Bewaar alle veiligheidsinstructies en aanwijzingen voor toekomstig gebruik.

1.2 VOORGESCHREVEN GEBRUIK

De machine met instelbaar aandrijftoerental is uitsluitend bestemd voor gebruik als handgevoerd gereedschap voor het slijpen of polijsten zonder gebruik van water. Neem in acht dat uitsluitend producten van SUHNER zoals flexibele assen, gereedschappen en slijpmiddelen worden gebruikt. Aarding of aarding met een aardlekschakelaar is noodzakelijk. Flexibele assen met een aansluitschroefdraad M10 (type DIN10) en M14 (type DIN15).

1.3 NIET-VOORGESCHREVEN GEBRUIK



Alle andere dan onder 1.2 beschreven toepassingen gelden als niet-voorgeschreven gebruik en zijn daarom niet toegestaan.

1.4 EG-CONFORMITEITSVERKLARING

SUHNER Deutschland GmbH, Trottäcker 50, D-79713 Bad Säckingen verklaart hierbij in eigen verantwoordelijkheid dat het product met serie- of chargenr. (zie achterzijde) voldoet aan de eisen zoals gesteld in de richtlijnen 2014/30/EU, 2006/42/EG, 2011/65/EU. Toegepaste normen: EN ISO 12100, EN 60745, EN 55014-1, EN 55014-2, EN 61000-3-2, EN 61000-3-3. Gevolmachtigde persoon voor de documentatie: T. Fischer. D-Bad Säckingen, 08/2021

T. Fischer/Afdelingschef



2. INBEDRIJFSTELLING

2.1 VOOR DE INBEDRIJFSTELLING

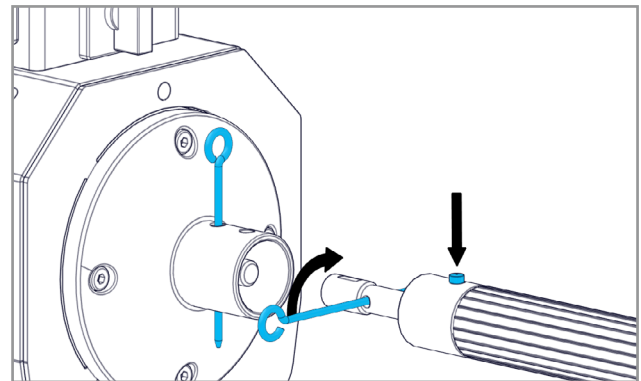


Controleer de netspanning. De spanning van de stroombron moet overeenkomen met de gegevens

op het typeplaatje.

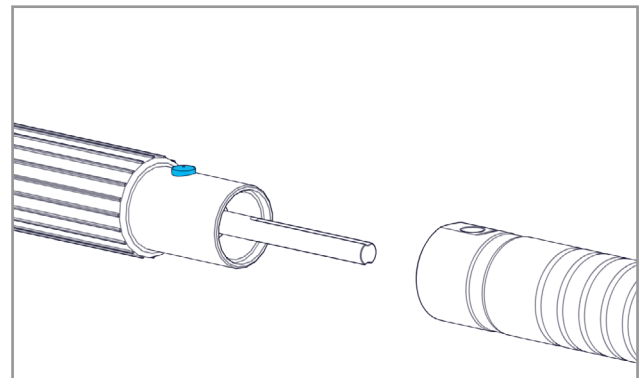
2.2 INBEDRIJFSTELLING

2.2.1 FLEXIBELE AS



Blokkeer met een vergrendelingspen de schroefdraadaansluiting. Schroef met de vergrendelingspen de schroefdraadkoppeling van de as erop. Druk de vergrendelknop in en steek de slangkoppeling in de aansluitboring. Controleer of de knop in de vergrendeling valt.

2.2.2 MONTAGE/DEMONTAGE VAN HET GEREEDSCHAP



Druk de vergrendelknop in. Plaats het gereedschap op de slangkoppeling. Controleer of de knop in de vergrendeling valt. Raadpleeg voor meer informatie de bedieningshandleiding van het gereedschap.

2.2.3 MONTAGE/DEMONTAGE VAN SLIJPMIDDELEN

Raadpleeg de Bedieningshandleiding van het gebruikte gereedschap voor gedetailleerde informatie. Het slijpmiddel moet voldoende worden bevestigd met de beschikbare werktuigen.



Laat het slijpmiddel kort met onbelast toerental draaien. Schakel de machine onmiddellijk uit bij sterke trillingen of andere gebreken, verhelp de gebreken of gebruik een nieuw slijpmiddel.

2.2.4 BESCHERMKAP



Als er een beschermkap bij het gereedschap wordt geleverd, moet deze worden gebruikt.

2.3 CAPACITEITGEGEVENS

Netspanning	3~400-480V, 50-60Hz, 9.5-7.9A
Opgenomen vermogen	4000W
Afgegeven vermogen	3500W
Beschermingsklasse	1
Beschermingswijze	IP45
Overbelastingsbeveiliging	ja
Onbelast toerental	500-10'000min ⁻¹
Geluidsdruk niveau	75dB(A), K=1.5dB ^(A)
Schroefdraadaansluiting voor flexibele assen type:	
DIN 15	M14
NA 10, NA 12, NA 15	zie catalogus
NA 12 DIN 15/G28 STEP	zie catalogus
NA 15 DIN 15/G35 STEP	zie catalogus

2.3.1 GEMETEN TRILLINGSWAARDEN GEREEDSCHAPPEN

FH 15	Meetwaarde 3.1m/s ² /K=1.5m/s ² Aandrijving 10000min ⁻¹
SAM 1:1	Meetwaarde 6.6m/s ² /K=1.5m/s ² Aandrijving 6400min ⁻¹
BSG 10	Meetwaarde <2.5m/s ² /K=1.5m/s ² Aandrijving 7000min ⁻¹
FSM 1:1	Meetwaarde 4.7m/s ² /K=1.5m/s ² Aandrijving 7000min ⁻¹
WI 10	Meetwaarde 3.5m/s ² /K=1.5m/s ² Aandrijving 15000min ⁻¹
WH 15	Meetwaarde <2.5m/s ² /K=1.5m/s ² Aandrijving 5000min ⁻¹
WH 12	Meetwaarde <2.5m/s ² /K=1.5m/s ² Aandrijving 10000min ⁻¹
FH 12	Meetwaarde 7.1m/s ² /K=1.5m/s ² Aandrijving 12000min ⁻¹
BSG 15	Meetwaarde <2.5m/s ² /K=1.5m/s ² Aandrijving 5000min ⁻¹

Conform ISO/EN 60745.



De aangegeven trillingswaarde werd na een test gemeten en kan verschillen van de waarde bij daadwerkelijk gebruik. Deze kan worden gebruikt om producten te vergelijken of voor een inschatting van de blootstelling.

2.4 BEDRIJFSVOORWAARDEN

Temperatuurbereik werking: 0 tot +50°C
Relatieve luchtvochtigheid: 90% bij +30°C, 65% bij +50°C



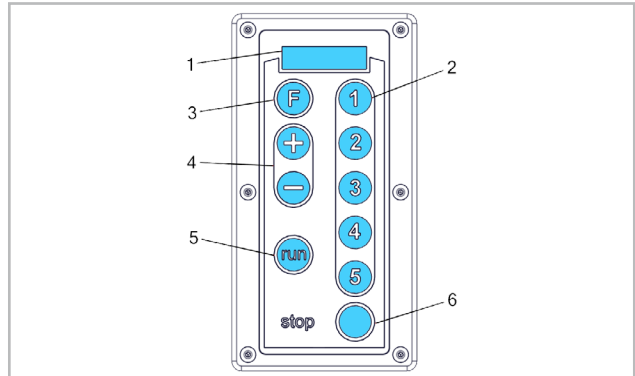
Om sterke slingerbewegingen en schokkende bewegingen van de flexibele as te voorkomen, moet de arbeidsdruk worden verminderd.



3. BEDIENING / WERKING

3.1 MACHINE

3.1.1 BEDIENINGSTOETSSEN



Weergave toerental (1). Opslagplaatsen «1-5» (2). Vrij toerental «F» (3). Correctie toerental «+/-» (4). Startcommando «run» (5). Stopcommando «stop» (6).

3.1.2 DE MACHINE STARTEN



Verwijder het instelgereedschap en de sleutel voor het inschakelen.

Houd de flexibele as bij het inschakelen gestrekt.

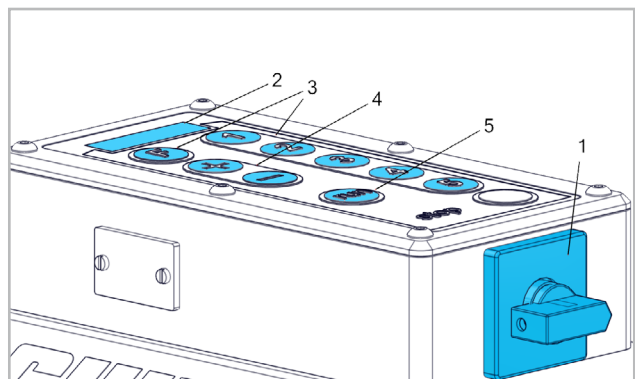
Let tijdens de werking op grote krommingsradiussen van de flexibele as.

Houd het handgereedschap vast voor de start van de machine!

Per schroefdraadaansluiting kunnen telkens vijf verschillende toerentallen worden opgeslagen onder toetsen «1-5». Het toerental van toets «F» geldt voor beide schroefdraadaansluitingen.

Als van toetsen «1-5» niet alle toetsen nodig zijn, kan een opslagplaats op waarde «Nul» worden ingesteld.

Als bij een werkende machine een willekeurige toets (uitzondering toets «+/-») wordt ingedrukt, stopt de machine onmiddellijk. De weergave knippert. Druk eerst op de toets met het correcte toerental om opnieuw te kunnen starten.



Druk op hoofdschakelaar (1) van de machines.

DE
FR
EN
IT
ES
PT
NL
SE
FI
CZ
PL
CN

Toerentalindicatie (2) knippert en geeft het laatste toerental en de opslagplaats weer.

Selecteer de gewenste opslagplaats onder toetsen «F, 1, 2, 3, 4 of 5» (3).

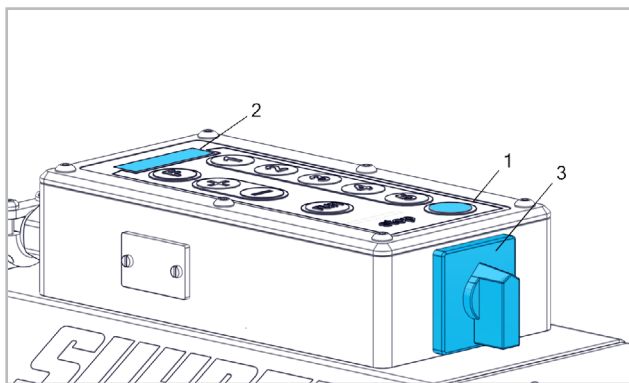
Toerentalindicatie (2) is ingesteld.

Stel met toetsen «-/+» (4) het toerental in.

Deze bewerking kan worden uitgevoerd voor alle opslagplaatsen.

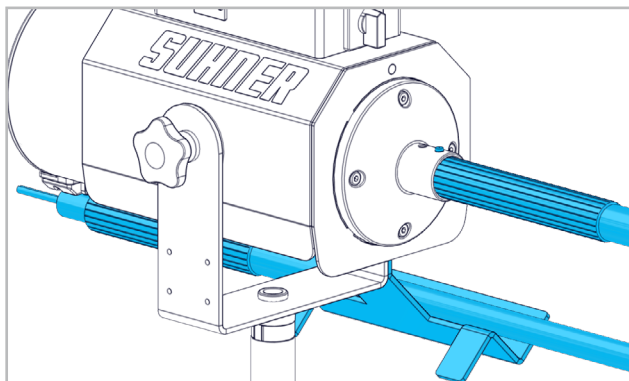
Om te beginnen met starten moet toets «run» (5) binnen 30 seconden na de selectie van de opslagplaats resp. instellen van het toerental worden ingedrukt. Als de start-procedure niet tijdig wordt geactiveerd, begint het display te knipperen en kan de start niet meer worden uitgevoerd. Het toerental kan tijdens de werking worden gewijzigd met toetsen «-/+» (4).

3.1.3 DE MACHINE STOPPEN



Druk op toets «stop» (1). Houd het handstuk vast. De machine remt op toerental Null. Toerentalindicatie knippert (2). Schakel hoofdschakelaar (3) uit.

3.1.4 AS WEGLEGGEN



Leg de as na het stoppen van de werking in het juiste legvlak.



Demonteer de as en het gereedschap bij langere werkonderbrekingen en leg de as recht weg.



Trek de stekker uit het stopcontact als de machine niet wordt gebruikt.

3.2 SLIJPMIDDELEN



De toerentalaanduiding op het slijpmiddel moet gelijk zijn aan of groter zijn dan het ingestelde

toerental op de machine.

Gebruik uitsluitend slijpmiddelen uit de SUHNER catalogus.

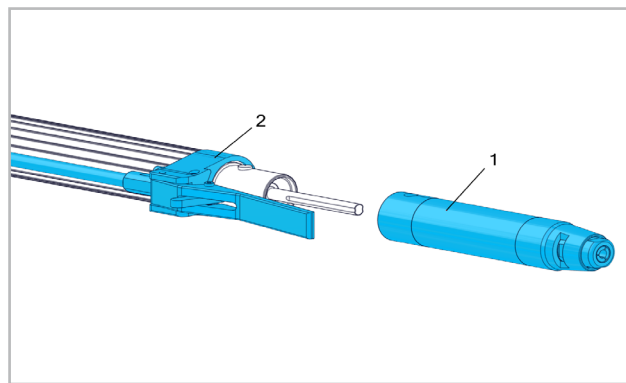
Slijpmiddelen moeten altijd behoedzaam worden behandeld en opgeslagen.

Beschadigde slijpmiddelen mogen niet meer worden gebruikt.

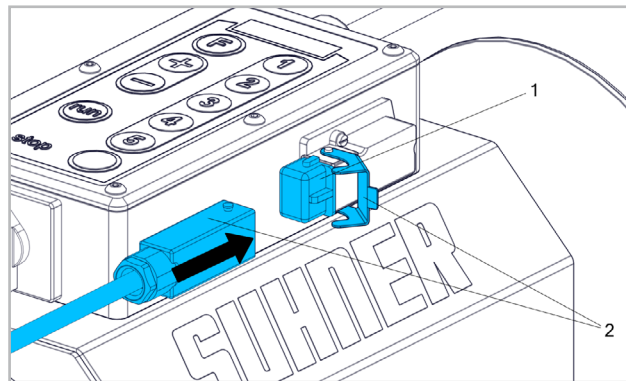
De machine moet altijd worden uitgeschakeld als het gereedschap of slijpmiddel wordt verwisseld.

3.3 VEILIGHEIDSINRICHTING «STEP» (OPTIE)

De veiligheidsinrichting «step» dient uitsluitend om de aandrijving in een noodgeval vanuit het gereedschap te stoppen.

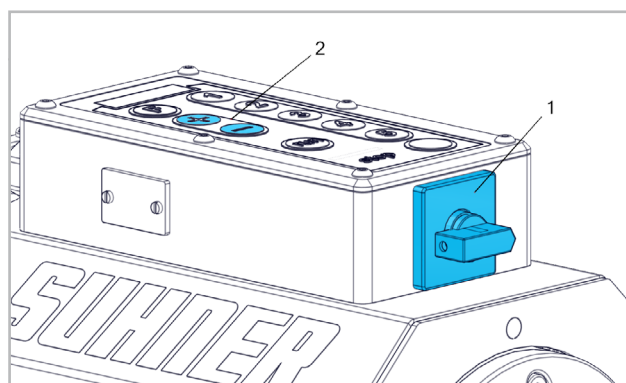


Montage van de veiligheidsinrichting «step» op de flexibele as (1). Sluit het handstuk aan op flexibele as (2).



Verwijder sluiting (1). Steek de stekker in het stopcontact (er zijn diverse schakelementen mogelijk) en borg deze met beugel (2).

3.4 IN- EN UITSCHAKELLEN VIA DE STEKKERAANSLUITING «STEP»



Druk op hoofdschakelaar (1) van de machines. Stel met de toets «-/+» (2) het toerental in. Starten resp. stoppen is mogelijk via aangesloten schakelelementen.

3.4.2 UITSCHAKELEN

Druk de toets «stop» in. De toerentalweergave knippert. Houd de toets STEP «on/off» ca. 3 s ingedrukt. De toerentalweergave knippert niet meer.



Bij een gereedschaps- of slijpmiddelwissel moet de functie «step» altijd worden uitgeschakeld met de toets «stop».

Trek de stekker uit het stopcontact en monteer de sluiting opnieuw.

3.5 VEILIGHEIDSINSTRUCTIES VOOR DE WERKING



Voorkom scherpe bochten in de flexibele as tijdens de werking. Te kleine krommingsradiussen leiden tot voortijdige slijtage. Sterke slingerende en schokkende bewegingen van de as duiden op overbelasting. Verminder de arbeidsdruk, gebruik kleiner gereedschap of verhoog het toerental. Houd u hierbij echter strikt aan de voorgeschreven maximaal toelaatbare omtreksnelheid voor het betreffende gereedschap



4. REPARATIE/ONDERHOUD

4.1 PREVENTIEF ONDERHOUD

4.1.1 ONDERHOUD AAN DE MACHINE



Bewaar de machine droog en schoon.

Houd de ventilatieopeningen voor de koelingslucht vrij.

Controleer de aansluitleiding regelmatig. Laat beschadigde leidingen of stekkers vervangen. Laat reparaties uitsluitend uitvoeren door een deskundige.

Spuit de leiding niet met water af. Reinig het oppervlak met een licht vochtige lap.

Voor zover de machine continu in dezelfde aandrijvingsstand wordt gebruikt, moet de machine eenmaal per week kort (zonder flexibele as) op alle toerentalstanden lopen (hierdoor wordt de aandrijving weer voldoende gesmeerd en wordt voortijdige slijtage voorkomen).

4.1.2 ONDERHOUD AAN DE FLEXIBELE AS

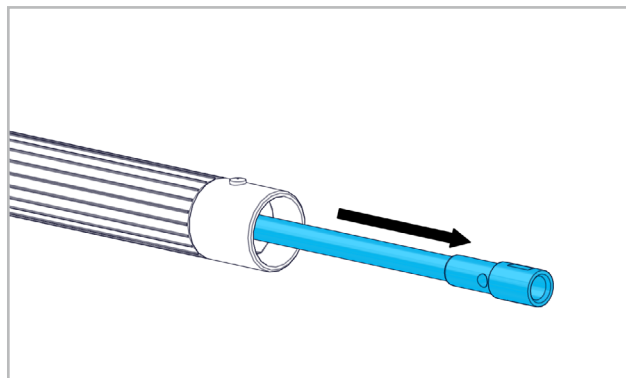


Bewaar flexibele assen droog en schoon.

Nieuwe of net ingevette assen moeten ca. 1 uur

inlopen.

Bij dagelijks gebruik moet er maandelijks worden gesmeerd:



Trek de kern van de as uit de bescherming. Verwijder oud vet. Smeer de kern slechts licht in met asvet (1 kg blik bestelnr. 904 832). Versleten kernen moeten worden vervangen (zie SUHNER-catalogus). Houd slangkoppelingen schoon en licht ingevet. Vervang versleten koppelingen (zie SUHNER-catalogus).

4.2 STORINGEN VERHELPEN

Storingsmeldingen verschijnen in de led-weergave:

ERR 00: Overbelasting → Belasting reduceren

ERR 01: Te hoge temperatuur → Laten afkoelen. Ventilator vrijhouden

ERR 02: Te hoge temperatuur → Laten afkoelen. Ventilator vrijhouden

ERR 06: Overspanning. Slijpwerktuig is mogelijk te groot → Reduceren

ERR 07: Te lage spanning. De netspanning is te laag → Typeplaatje in acht nemen

Kabel is defect. Stekker verkeerd bekabeld → Controle

Bij andere foutcodeweergaven is een reparatie vereist. Neem contact op met uw SUHNER-servicelocatie en geef de betreffende code op.

De laatste foutcode kan worden weergegeven door continu te drukken op toets «stop». Na 3 sec verschijnt de foutcode. Na 6 sec de actuele versie van de software.

4.3 GARANTIEVOORWAARDEN

Bij schade/gevolgschade ten gevolge van ondeskundig gebruik, het niet nakomen van de onderhouds- en reparatie-instructies of doordat onderhoudswerkzaamheden niet zijn uitgevoerd door geautoriseerde personen, kan geen aanspraak meer worden gemaakt op de garantie. Reclamaties kunnen uitsluitend worden erkend als de machine nog als één geheel wordt geretourneerd.

4.4 OPSLAG

DE

Temperatuurbereik: -15°C tot +50°C

Max. relatieve luchtvochtigheid: 90% bij +30°C, 65% bij +50°C

FR

4.5 AFVOEREN/MILIEUVRIENDELIJKHEID

De machine bestaat uit materialen die kunnen worden gerecycled. Maak de machine onklaar voordat deze wordt afgevoerd.



Zet de machine niet bij het huisvuil.

Overeenkomstig de nationale voorschriften moet deze machine voor milieuvriendelijk hergebruik worden afgevoerd.

EN

IT

ES

PT

NL

SE

FI

CZ

PL

CN



- CN
- PL
- CZ
- FI
- SE
- NL
- PT
- ES
- IT
- EN
- FR
- DE



1. SÄKERHETSINFORMATION

1.1 ALLMÄN SÄKERHETSINFORMATION

Denna användarhandbok är giltig för maskinen ROTOmax 4.2. Endast kvalificerad personal har tillåtelse att hantera denna maskin.



VARNING Läs alla säkerhetsupplysningar och instruktioner. Försummelser vid iakttagandet av säkerhetsanvisningar och instruktioner kan orsaka elektrisk stöt, brand och/eller allvarliga personskador.



Förvara alla säkerhetsanvisningar och instruktioner för framtida bruk.

1.2 ÄNDAMÅLSENLIG ANVÄNDNING

Maskinen med reglerbart drivvarvtal är uteslutande avsedd för användning som handverktyg för slipning eller polering utan användning av vatten. Se till att uteslutande SUHNER produkter används som flexibla axlar, handverktyg och slipmedel. Jordning eller jordning med jordfelsbrytare krävs. Flexibla axlar med anslutningsgänga M10 (typ DIN10) och M14 (typ DIN15).

1.3 IKE ÄNDAMÅLSENLIG ANVÄNDNING



Alla användningar som inte har beskrivits under punkt 1.2 är icke ändamålsenliga och därför icke tillåtna.

1.4 EG-KONFORMITETSFÖRKLARING

SUHNER Deutschland GmbH, Trottäcker 50, D-79713 Bad Säckingen förklarar härmed på eget ansvar att produkten med serienummer och chagnummer (se baksidan) motsvarar kraven av direktivet 2014/30/EU, 2006/42/EG, 2011/65/EU. Använda normer: EN ISO 12100, EN 60745, EN 55014-1, EN 55014-2, EN 61000-3-2, EN 61000-3-3. Dokument-fullmäktige: T. Fischer. D-Bad Säckingen, 08/2021. T. Fischer/Avdelningschef/ *T. Fischer*



2. IDRIFTTAGNING

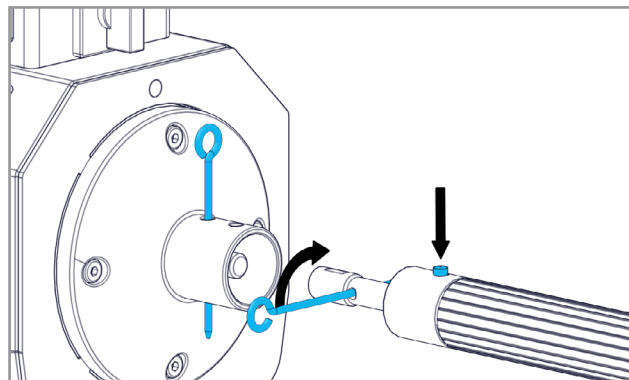
2.1 FÖRE IDRIFTTAGNINGEN



Kontrollera nätspänningen. Strömkällans spänning måste stämma överens med uppgifterna på typskylten.

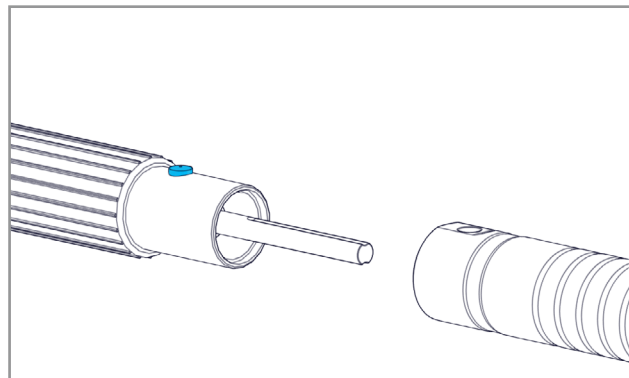
2.2 IDRIFTTAGNING

2.2.1 MONTERING/DEMONTERING AV DE FLEXIBLA AXLARNÄ



Blockera gänganslutningen med spärrstiftet. Skruva med spärrstiftet upp axelns gängkoppling. Tryck in spärrknappen och för in slangkopplingen i anslutningshålet. Se till att spärrknappen hakar fast.

2.2.2 MONTERING/DEMONTERING AV HANDVERKTYGET



Tryck in spärrknappen. Sätt på handverktyget på slangkopplingen. Se till att spärrknappen hakar fast. För mer information, se bruksanvisningen till handverktyget.

2.2.3 MONTERING/DEMONTERING AV SLIPMEDLET

För detaljerad information, se bruksanvisningen för handverktyget som används.

Slipmedlet måste fästas tätt åtsittande mot verktyget.



Låt slipmedlet gå kort med tomgångsvarvtal utan belastning. Vid kraftiga vibrationer eller andra brister skall maskinen omedelbart stängas av, åtgärda bristerna eller sätt i ett nytt slipmedel.

2.2.4 SKYDDSKÅPA



Om handverktyget levererats med skyddskåpa måste denna användas.

2.3 PRESTANDADATA

Nätsänning	3~400-480V, 50-60Hz, 9.5-7.9A
Effektupptagning	4000W
Effektförbrukning	3500W
Skyddsklass	1
Skyddstyp	IP45
Överbelastningsskydd	Ja
Tomgångsvarvtal	500-10'000min ⁻¹
Ljudtrycksnivå	75dB(A), K=1.5dB ^(A)
Gånganslutning för flexibla axlar av typ:	
DIN 15	M14
NA 10, NA 12, NA 15	se katalogen
NA 12 DIN 15/G28 STEP	se katalogen
NA 15 DIN 15/G35 STEP	se katalogen

2.3.1 VIBRATIONSMÄTVÄRDEN HANDVERKTYG

FH 15	Mätvärde 3.1m/s ² /K=1.5m/s ² Drivning 10000min ⁻¹
SAM 1:1	Mätvärde 6.6m/s ² /K=1.5m/s ² Drivning 6400min ⁻¹
BSG 10	Mätvärde <2.5m/s ² /K=1.5m/s ² Drivning 7000min ⁻¹
FSM 1:1	Mätvärde 4.7m/s ² /K=1.5m/s ² Drivning 7000min ⁻¹
WI 10	Mätvärde 3.5m/s ² /K=1.5m/s ² Drivning 15000min ⁻¹
WH 15	Mätvärde <2.5m/s ² /K=1.5m/s ² Drivning 5000min ⁻¹
WH 12	Mätvärde <2.5m/s ² /K=1.5m/s ² Drivning 10000min ⁻¹
FH 12	Mätvärde 7.1m/s ² /K=1.5m/s ² Drivning 12000min ⁻¹
BSG 15	Mätvärde <2.5m/s ² /K=1.5m/s ² Drivning 5000min ⁻¹

Enligt ISO/EN 60745.



Det angivna vibrationsvärdet har mätts enligt en standardiserad kontrollmetod och kan avvika från värdet vid en användning i verkligheten. Värdet kan användas för att jämföra produkter eller för att inledningsvis kunna kalkylera belastningen.

2.4 DRIFTSVILLKOR

Temperaturområde drift: 0 tot +50 °C

Relativ luftfuktighet: 90% vid +30 °C, 65% vid +50°C



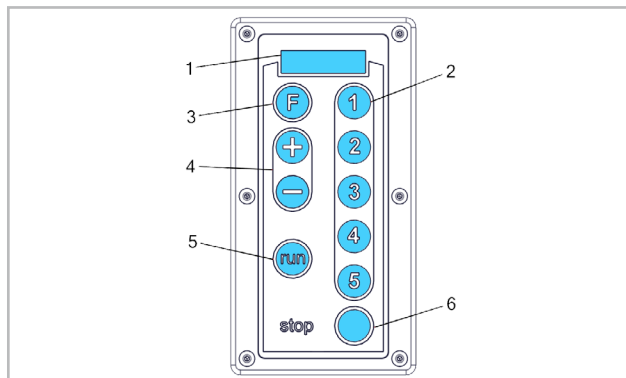
För att undvika kraftiga slingrande rörelser och överstegring hos den flexibla axeln måste arbetstrycket minskas.



3. HANTERING / DRIFT

3.1 MASKIN

3.1.1 MANÖVERPANEL



Varvtalsindikering (1). Lagringsplatser «1–5» (2). Fritt varvtal «F» (3). Korrigera varvtal «+/-» (4). Startkommando «run» (5). Stoppkommando «stop» (6).

3.1.2 STARTA MASKINEN



Ta bort skiftnycklar och inställningsverktyg innan maskinen startas.

Håll den flexibla axeln sträckt när maskinen startas.

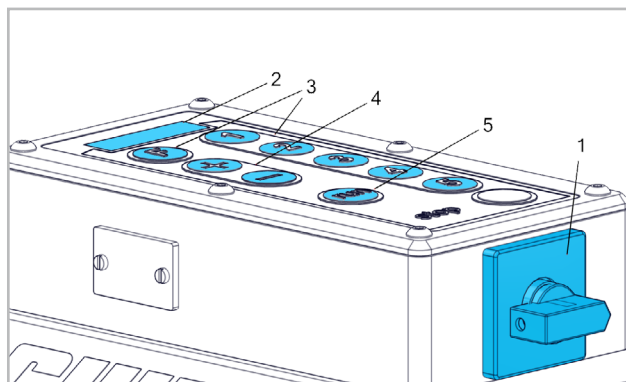
Se till att den flexibla axeln har stora böjningsradier.

Håll fast handverktyget innan maskinen startas!

Genom gånganslutning är det möjligt att lagra fem olika varvtal under var och en av knapparna «1–5». Varvtalet för knappen «F» gäller för båda gånganslutningarna.

Om alla knapparna från «1–5» inte behövs kan man ställa in en lagringsplats på värdet «noll».

Om någon knapp (förutom knapp «+/-») trycks in medan maskinen körs stoppas maskinen omgående. Indikeringen blinkar. Före omstart ska först knappen med korrekt varvtal tryckas in.



Slå på maskinens huvudbrytare (1).

Varvtalsindikeringen (2) blinkar och visar det senaste varvtalet och lagringsplatsen.

Välj önskad lagringsplats under knapparna «F, 1, 2, 3, 4 eller 5» (3).

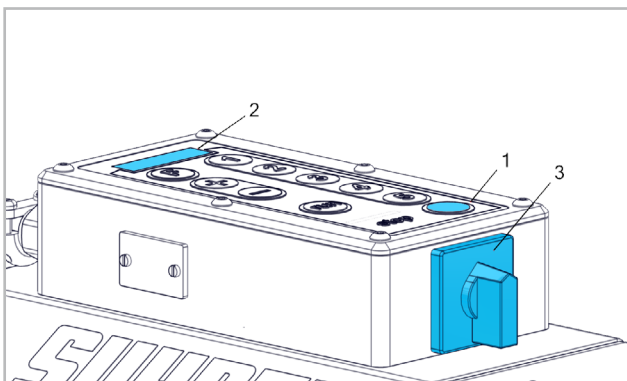
Varvtalsindikeringen (2) står still.

Ställ in varvtalet med knapparna «+/-» (4).

Så här kan man gå tillväga för alla lagringsplatserna. För att sätta igång starten måste knappen «run» (5) tryckas in inom 30 sekunder efter att lagringsplatsen har valts eller varvtalet ställts in. Om starten inte sätts igång i rätt tid börjar bildskärmen blinka och det går inte att starta längre.

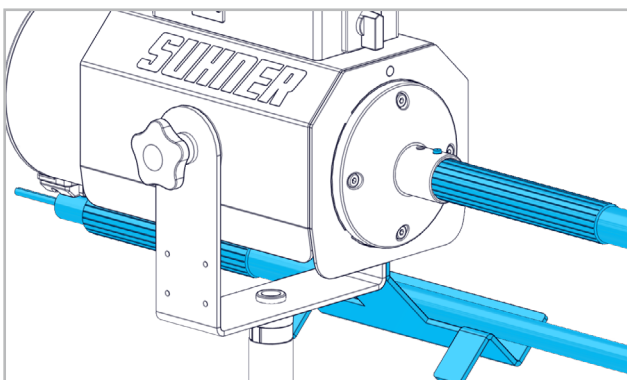
Under driften kan varvtalet ändras med hjälp av knapparna «-/+» (4).

3.1.3 STOPPA MASKINEN



Tryck på knappen «stop» (1). Håll fast handverktyget. Maskinen bromsar på varvtalet noll. Varvtalsindikeringen blinkar (2). Stäng av huvudbrytaren (3).

3.1.4 AXELFÖRVARING



Om arbetet avbryts placeras axeln i den passande axelförvaringen.



Vid längre avbrott i arbetet skall axlar och handverktyg demonteras och axeln skall förvaras i rakt läge.



Dra ur stickkontakten när maskinen inte används.

3.2 SLIPMEDEL



Varvtalsuppgifterna på slipmedlet måste vara desamma eller större än det varvtal som är inställt på maskinen.

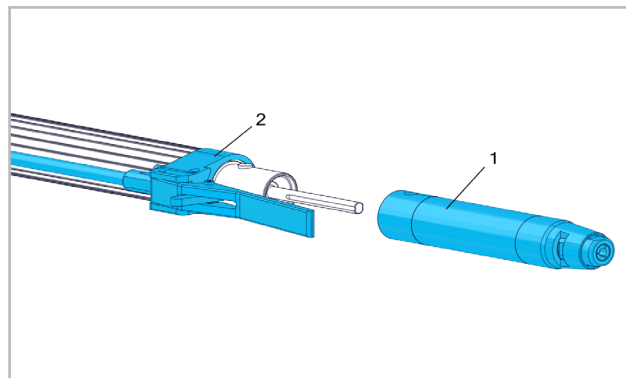
Använd uteslutande slipmedel från SUHNER katalogen. Hantera och lagra slipmedel omsorgsfullt.

Skadade slipmedel får inte längre användas.

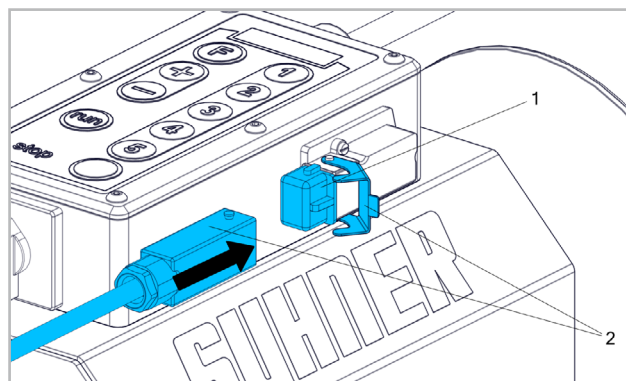
Vid byte av verktyg eller slipmedel måste maskinen alltid vara avstängd.

3.3 SÄKERHETSANORDNING «STEP» (OPTION)

Med säkerhetsanordningen «step» har du möjligheten att stoppa drivningen med handverktyget.



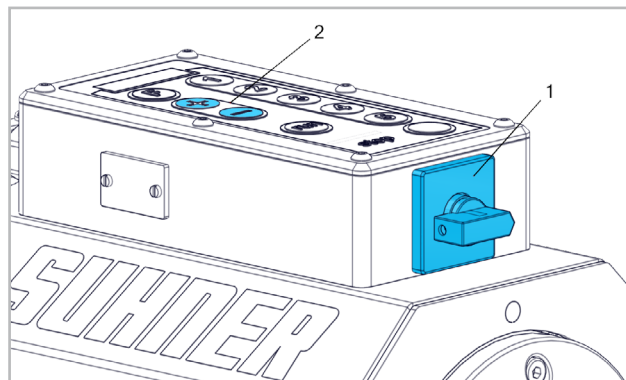
Montera säkerhetsanordningen «step» på den flexibla axeln (1). Anslut handverktyget till den flexibla axeln (2).



Ta bort förslutningen (1). Stick in kontakten i kopplingsdosan (det är möjligt att använda olika kopplingsdelar) och säkra med en bygel (2).

3.4 PÅ- OCH FRÅNKOPPLING VIA NÄTKONTAKTEN «STEP»

3.4.1 PÅKOPPLING



Slå på maskinens huvudbrytare (1). Med knappen «-/+» (2) genomför du inställningen av varvtalet. Start respektive Stopp av maskinen genomförs med det anslutna kopplingselementet.

3.4.2 FRÅNKOPPLING

Tryck på knappen «stop».
Varvtalsvisningen blinkar.

Håll knappen STEP «on/off» nedtryckt i c.a. 3 sekunder.

Varvtalsvisningen slutar blinka.



Vid byte av verktyg eller slipmedel skall funktionen «step» alltid stängas av med knappen «stop».

Dra ut kontakten ur uttaget och montera tillbaka förslutningen.

3.5 SÄKERHETSANVISNINGAR FÖR DRIFT



Undvik tvära böjningar av den flexibla axeln under drift. För små böjningsradier leder till förslitning i förtid. Kraftiga slingrande rörelser och överstegring av den flexibla axeln är tecken på överbelastning. Minska därför arbetstrycket, använd mindre verktyg eller öka varvtalet. Detta får dock endast göras under strängt iakttagande av föreskriften om den maximala omfångshastigheten för det respektive verktyget.



4. UNDERHÅLL / SKÖTSEL

4.1 FÖREBYGGANDE UNDERHÅLL

4.1.1 UNDERHÅLL AV MASKINEN



Förvara maskinen på en torr och ren plats. Håll kylöppningar fria.

Kontrollera anslutningsledningen regelbundet. Byt ut skadade ledningar eller kontakter. Reparationen får endast genomföras av utbildad fackpersonal. Spola inte av med vatten. Gör rent ytan med en lätt fuktad trasa.

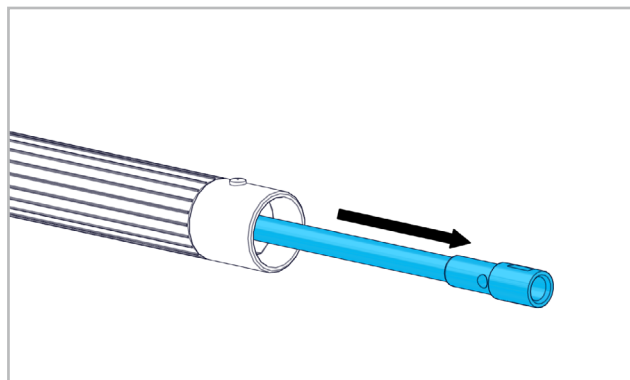
I den mån maskinen ständigt används i samma växelläge, låt maskinen varje vecka (utan flexibel axel) gå en gång kort med varje varvtalssteg (på så sätt smörjs växeln tillräckligt och förslitning i förtid förhindras).

4.1.2 UNDERHÅLL AV DEN FLEXIBLA AXELN



Förvara flexibla axlar på en torr och ren plats. Nya eller nyligen infettade axlar kräver en inkörningstid på c.a. 1 timme.

Vid daglig användning skall den smörjas varje månad:



Dra ur axelkärnan ur skyddsslangen. Avlägsna gammalt axelfett. Smörj bara in axelkärnan lätt med axelfett (1 kg burk art. nr. 904 832). Byt ut förslitna axelkärnor (se SUHNER katalogen). Håll slangkopplingen ren - lätt smörjd.

Byt ut förslitna kopplingar (se SUHNER katalogen).

4.2 ÅTGÄRDER VID FEL

Felmeddelanden visas på LED-displayen:

ERR 00: Överbelastning → reducera lasten

ERR 01: Övertemperatur → låt svalna. Håll fläkten fri

ERR 02: Övertemperatur → låt svalna. Håll fläkten fri

ERR 06: Överspänning. Slipverktyget kan vara för stort → reducera

ERR 07: Underspänning. Nätspänningen är för låg → beakta typskylten

Kabeln är defekt. Felaktig kabeldragning för kontakten → kontroll

Reparera alltid vid övriga felkodsindikeringar. Kontakta ditt SUHNER-serviceställe och uppge respektive kod.

Genom att hålla knappen «stop» intryckt kan den senaste felkoden visas. Felkoden visas efter 3 sekunder. Efter 6 sekunder den aktuella programversionen.

4.3 GARANTISERVICE

För skador/följdskadorna p.g.a. felaktig hantering, icke-avsedd användning, icke-följande av föreskrifterna för underhåll och skötsel såväl som användningen genom icke auktoriserade personer finns det inga krav på garantiersättning. Reklamationer kan inte godkännas om maskinen skickas isärmonterad.

4.4 LAGRING

Temperaturområde: -15°C till +50°C

Max. relativ luftfuktighet: 90% vid +30°C, 65% vid +50°C

4.5 AVFALLSHANtering / MILJÖVÄNLIGHET

Maskinen består utav material som kan tillföras en återvinningsprocess.

Maskinen skall göras obrukbar före avfallshanteringen.



Hantera inte maskinen som vanligt avfall.

Enligt nationella föreskrifter måste denna maskin tillföras en miljövänlig återanvändning.



1. TURVALLISUUSOHJE

1.1 YLEINEN TURVATERKNINEN OHJE

Tämä käyttöohje koskee ROTomax 4.2-konetta. Vain pätevä henkilöstö saa käsitellä konetta.



VAROITUS Lukekaa kaikki turvaohjeet ja neuvot. Turva- ja toimintaohjeiden laiminlyönti voi johtaa sähköiskuun, tulipaloon ja/tai vakavaan työtapaturmaan.



Säilytä turva- ja toimintaohjeet vastaisuuden varalta.

1.2 MÄÄRÄYSTENMUKAINEN KÄYTTÖ

Säädettävällä nopeudella varustettu on tarkoitettu käytettäväksi vain käsin ohjattavana työkaluna hiomiseen tai kiillottamiseen ilman vettä. On varmistettava, että taipuvina akseleina, käsikappaleina ja hiomavälineinä käytetään vain SUHNER-tuotteita. Maadoitus tai maadoitus vikavirtakytkimellä vaaditaan. Taipuisat akselit, joissa on liitoskierre M10 (tyyppi DIN10) ja M14 (tyyppi DIN15).

1.3 MÄÄRÄYSTENVASTAINEN KÄYTTÖ



Kaikki muu kuin kohdassa 1.2 määritelty käyttö katsotaan määräystenvastaiseksi ja on sen vuoksi kiellettyä.

1.4 EY-VAATIMUSTENMUKAISUUSVAKUUTUS

SUHNER Deutschland GmbH, Trottäcker 50, D-79713 Bad Säckingen, vakuuttaa täten omalla vastuullaan, että tuote (katso sarja- tai eränumero sivun kääntöpuolelta) täyttää direktiivien 2014/30/EU, 2006/42/EY, 2011/65/EU vaatimukset. Noudatetut standardit: EN ISO 12100, EN 60745, EN 55014-1, EN 55014-2, EN 61000-3-2, EN 61000-3-3. Dokumentaatiosta vastaava valtuutettu edustaja: T. Fischer. D-Bad Säckingen, 08/21
T. Fischer/divisioonan johtaja



2. KÄYTTÖÖNOTTO

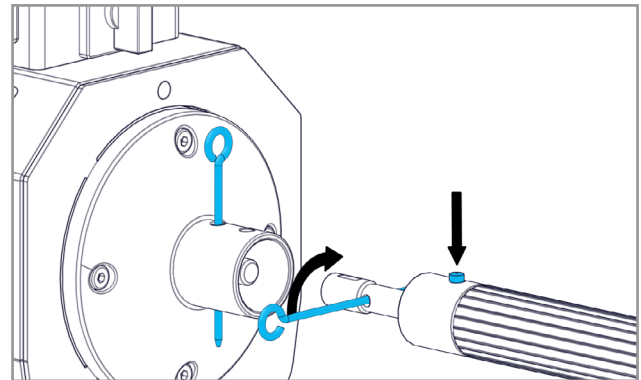
2.1 ENNEN KÄYTTÖÖNOTTOA



Tarkasta verkkovirran jännite. Virralähteen jännitteen on vastattava tyyppikilvessä olevia tietoja.

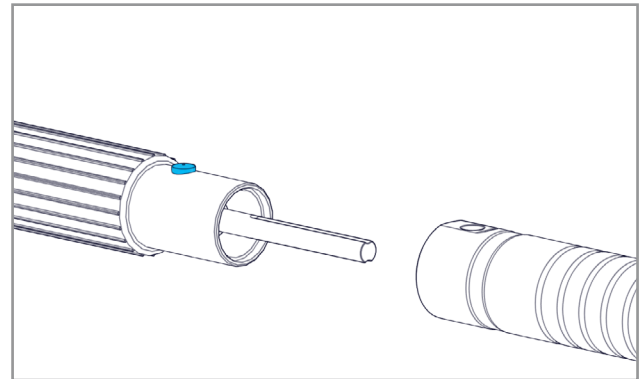
2.2 KÄYTTÖÖNOTTO

2.2.1 TAIPIUSIEN AKSELIIEN ASENNUS/IRROTTAMINEN



Lukitse kierrelähtäntä lukitustapilla. Kierrä akselin kierrelähtös lukitustapilla auki. Paina lukitusnuppia ja ohjaa letkuliitin liitosaukkoon. Varmista, että lukitusnappi on lukittunut.

2.2.2 KÄSIKAPPALEEN ASENNUS/IRROTTAMINEN



Paina lukitusnuppia. Liitä käsikappale letkuliittimeen. Varmista, että lukitusnappi on lukittunut. Katso lisätietoja käsikappaleen käyttöohjeesta.

2.2.3 HIOMAVÄLINEEN ASENNUS/IRROTTAMINEN

Katso yksityiskohtaiset tiedot käytettävän käsikappaleen käyttöohjeesta.

Hiomaväline on kiinnitettävä kunnolla käytettäviin työkaluihin.



Anna hiomavälineen käydä lyhyesti tyhjäkäynti- kierrosluvulla ilman kuormaa. Jos esiintyy voimakasta tärinää tai muita puutteita, kone on heti kytkettävä pois päältä, puute on korjattava tai on otettava käyttöön uusi hiomaväline.

2.2.4 SUOJAKUPU



Jos käsikappaleen mukana toimitetaan suojakuppu, sitä on käytettävä.

2.3 SUORITUSKYKYTIEDOT

Verkköjännite	3~400-480V, 50-60Hz, 9.5-7.9A
Ottoteho	4000W
Antoteho	3500W
Kotelointiluokka	1
Kotelointiluokka	IP45
Ylikuormitusuoja	Kyllä
Tyhjäkäyntikierrosluku	500-10'000min ⁻¹
Äänenpainetaso	75dB(A), K=1.5dB ^(A)
Taipuvan akselityypin kierreläitänä:	
DIN 15	M14
NA 10, NA 12, NA 15	katso tuoteluettelo
NA 12 DIN 15/G28 STEP	katso tuoteluettelo
NA 15 DIN 15/G35 STEP	katso tuoteluettelo

2.3.1 KÄSIKAPPALEEN TÄRINÄNMITTAUSARVOT

FH 15	Mittausarvo 3.1m/s ² /K=1.5m/s ² Käyttökoneisto 10000min ⁻¹
SAM 1:1	Mittausarvo 6.6m/s ² /K=1.5m/s ² Käyttökoneisto 6400min ⁻¹
BSG 10	Mittausarvo <2.5m/s ² /K=1.5m/s ² Käyttökoneisto 7000min ⁻¹
FSM 1:1	Mittausarvo 4.7m/s ² /K=1.5m/s ² Käyttökoneisto 7000min ⁻¹
WI 10	Mittausarvo 3.5m/s ² /K=1.5m/s ² Käyttökoneisto 15000min ⁻¹
WH 15	Mittausarvo <2.5m/s ² /K=1.5m/s ² Käyttökoneisto 5000min ⁻¹
WH 12	Mittausarvo <2.5m/s ² /K=1.5m/s ² Käyttökoneisto 10000min ⁻¹
FH 12	Mittausarvo 7.1m/s ² /K=1.5m/s ² Käyttökoneisto 12000min ⁻¹
BSG 15	Mittausarvo <2.5m/s ² /K=1.5m/s ² Käyttökoneisto 5000min ⁻¹

ISO/EN 60745:n mukaan.



Ilmoitettu tärinäarvo on mitattu asianmukaisessa standardissa määritellyllä tarkastusmenettelyllä ja se voi poiketa tosiasiallisessa käytössä mitatusta arvosta. Sitä voidaan käyttää eri tuotteiden vertailemiseen keskenään tai alustavaan arviointiin.

2.4 KÄYTTÖOLOSUHTEET

Käyttölämpötila-alue: 0 / +50°C

Suhteellinen ilmankosteus: 90% / +30°C, 65% / +50°C



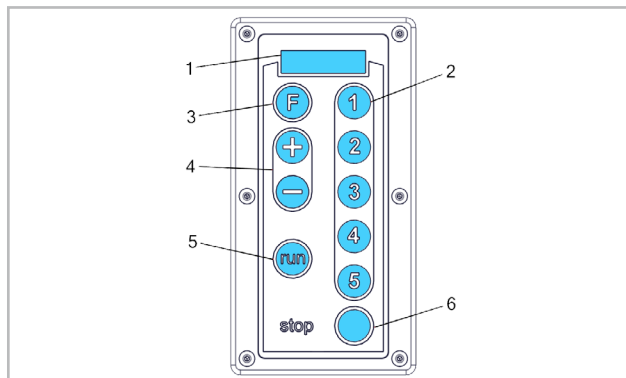
Voimakkaiden pyörimisliikkeiden ja taipuisan akselin pystyyn nousemisen välttämiseksi on työpainetta vähennettävä.



3. KÄSITTELY / KÄYTTÖ

3.1 KONE

3.1.1 KÄYTTÖNÄPPÄIMISTÖ



Kierrosluvun näyttö (1). Muistipaikat «1-5» (2). Vapaa kierros-luku «F» (3). Kierrosluvun korjaus «+/-» (4). Käynnistys-komento «run» (5). Pysäytyskomento «stop» (6).

3.1.2 KONEEN KÄYNNISTÄMINEN



Poista avain ja säätötyökalu ennen päälle kytkemistä.

Pidä taipuisa akseli ojennettuna päälle kytkemisen aikana.

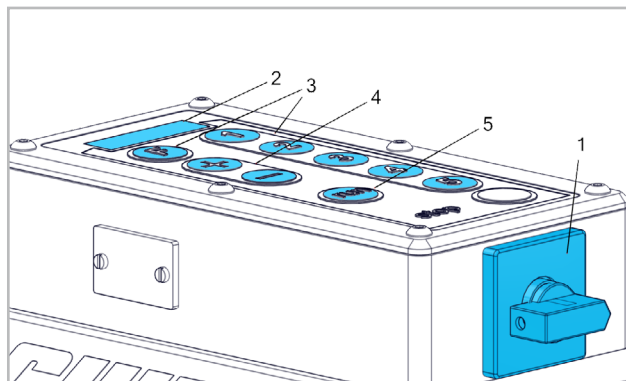
Käytön aikana on huomioitava taipuisan akselin suuret kaarevuussäteet.

Pidä käsikappaleesta kiinni, ennen kuin käynnistät koneen!

Jokaista kierreläitännää kohti voidaan tallentaa viisi erilaista kierros-lukua painikkeille «1-5». Painikkeen «F» kierros-luku on voimassa kummallekin kierreläitännälle.

Jos painikkeista «1-5» ei tarvita kaikkia, voidaan yksi muistipaikka asettaa arvoon «Nolla».

Kun koneen ollessa käynnissä painetaan mitä tahansa painiketta (poikkeuksena painike «+/-»), seuraa välitön pysäytys. Näyttö vilkkuu. Ennen uutta käynnistämistä on ensin painettava oikean kierros-luvun painiketta.



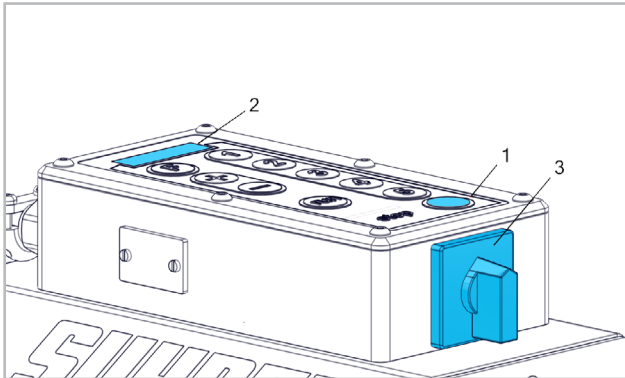
Paina koneen pääkytkintä (1).

Kierros-lukunäyttö (2) vilkkuu ja näyttää viimeisen kierros-luvun ja muistipaikan.

Valitse haluttu muistipaikka painikkeilla «F, 1, 2, 3, 4 tai 5» (3).

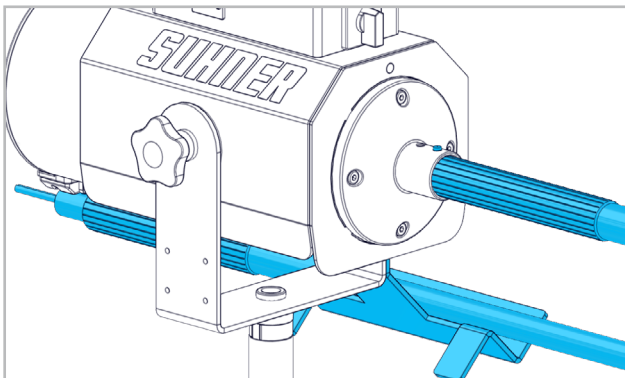
Kierroslukunäyttö (2) on pysähdyksissä. Säädä kierrosluku painikkeella «-/+» (4). Tämä vaihe voidaan suorittaa kaikille muistipaikoille. Käynnistäminen vaatii painikkeen «run» (5) painamista 30 sekunnin kuluessa muistipaikan valitsemisesta tai kierrosluvun säätämisestä. Jos käynnistysvaihetta ei aktivoita ajoissa, näyttö alkaa vilkkua eikä käynnistystä voi enää tehdä. Kierroslukua voidaan muuttaa käytön aikana «-/+» (4) -painikkeilla.

3.1.3 KONEEN PYSÄYTTÄMINEN





Taste «stop» (1) drücken. Handstück festhalten. Die Maschine brems auf Drehzahl Null. Drehzahlanzeige blinkt (2). Hauptschalter ausschalten (3).

3.1.4 AKSELIPIDIN




Aseta akseli sopivaan pitimeen, kun työt lopetetaan.

 Jos työskentely keskeytetään pitemmäksi aikaa, akselit ja käsikappale tulee irrottaa ja akselia on varastoitava suorassa asennossa.

 Kun konetta ei käytetä, vedä verkkopistoke irti pistorasiasta.

3.2 HIOMAVÄLINEET

 Hiomavälineen kierroslukuarvon on oltava sama tai suurempi kuin koneen säädetty kierrosluku.

Käytä vain SUHNER-tuoteluettelossa olevia hiomavälineitä.

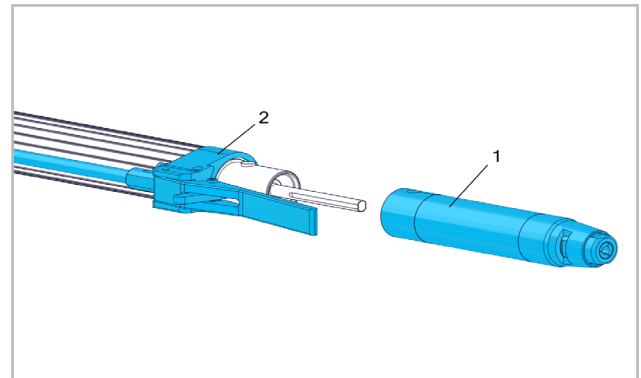
Käsittele ja varastoi hiomavälineitä huolellisesti.

Vahingoittuneita hiomavälineitä ei saa enää käyttää.

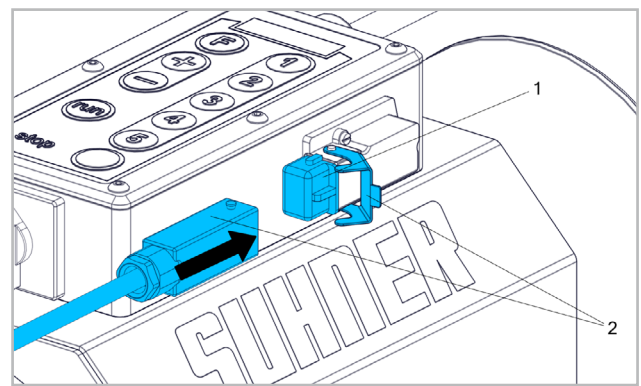
Kun vaihdat työkaluja tai hioma-aineita, kone on aina kytkettävä pois päältä.

3.3 TURVAVÄLINE «STEP» (LISÄVARUSTE)

Turvaväline «step» on tarkoitettu käyttökoneiston pysäyttämiseen käsikappaleesta käsin.



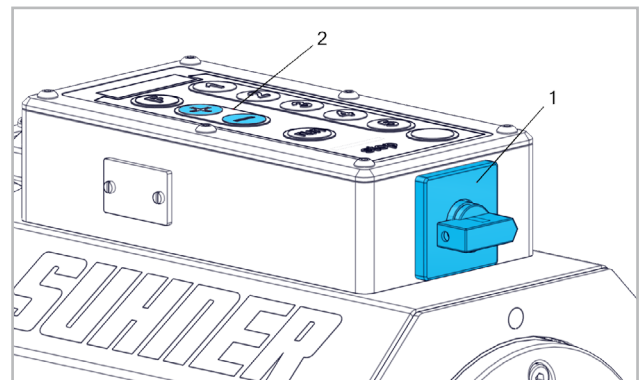
Turvalaitteen «step» asennus taipuisaan akseliin (1). Liitä käsikappale taipuisaan akseliin (2).



Poista suljin (1). Pistä pistoke pistorasiaan (erilaiset kytkentäelementit mahdollisia) ja kiinnitä sangalla (2).

3.4 KYTKEMINEN PÄÄLLE JA POIS PÄÄLTÄ PISTOKELI-TÄNNÄN «STEP» KAUTTA

3.4.1 KYTKEMINEN PÄÄLLE



Paina koneen pääkytkintä (1). Valitse kierrosluku painikkeilla «-/+» (2). Käynnistäminen tai pysäyttäminen mahdollista liitetyn kytkentäelementin kautta.

3.4.2 KYTKEMINEN POIS PÄÄLTÄ

Paina «stop» -painiketta.

Kierroslukunäyttö vilkkuu.

Pidä STEP «on/off» -painiketta painettuna noin 3 s. Kierroslukunäytön vilkkuvalo sammuu.



Kun työkalu tai hiomaväline vaihdetaan, «step»-toiminto on aina kytkettävä pois päältä «stop»-painikkeen kautta.

Irrota pistoke pistorasiasta ja asenna suljin takaisin.

3.5 TURVALLISUUSOHJEET KÄYTTÖÄ VARTEN



Käytön aikana on vältettävä taipuisan akselin jyrkkiä taivutuksia. Liian pienet kaarevuussäteet johtavat ennenaikaiseen kulumiseen. Liialliset pyörimisliikkeet ja taipuisan akselin pystyyn nouseminen ovat merkki ylikuormituksesta. Sen vuoksi työpainetta on alennettava, on käytettävä pienempää työkalua tai kasvatettava kierroslukua. Tämän saa tehdä kuitenkin vain noudattaen tunnontarkasti kyseisen työkalun suurinta sallittua kehänopeutta.



4. KUNNOSSAPITO / HUOLTO

4.1 ENNALTAEHKÄISEVÄ KUNNOSSAPITO

4.1.1 KONEEN HUOLTO



Säilytä konetta kuivana ja puhtaana. Pidä jäähdytysaukot avoimina.

Tarkasta liitäntäjohto säännöllisesti. Vaihda vahingoittuneet johdot tai liittimet. Korjaukset saa antaa vain ammattilaisen tehtäväksi.

Älä roiskuta vettä koneen päälle. Puhdista pinnat hieman kostutetuilla pyyhkeillä.

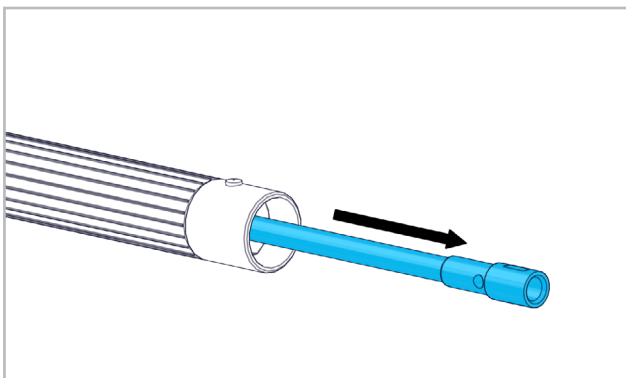
Jos konetta käytetään jatkuvasti samassa vaihteistoasennossa, on sitä käytettävä kerran viikossa (ilman taipuisaa akselia) kaikilla kierroslukutasoilla (näin vaihteisto tulee jälleen riittävästi voidelluksi ja ehkäistään ennenaikaista kulumista).

4.1.2 TAIPUISAN AKSELIN HUOLTO



Säilytä taipuisaa akselia kuivana ja puhtaana. Uudet tai äskettäin voidellut akselit tarvitsevat noin 1 tunnin sisäänajoajan.

Jos konetta käytetään päivittäin, voitele kerran kuukaudessa:



Vedä akselin sisus ulos suojaletkusta. Poista vanha akselirasva. Voitele akselin sisus vain kevyesti akselirasvalla (1

kg purkki, tilausnumero 904 832). Vaihda kuluneet akselin sisukset (katso SUHNER-tuoteluettelo). Pidä letkuliitin puhtaana - kevyesti rasvattuna. Vaihda kuluneet kytkimet (katso SUHNER-tuoteluettelo).

4.2 VIANETSINTÄ

Häiriöilmoitukset näytetään LED-näytössä:

ERR 00: Ylikuormitus → pienennä kuormitusta

ERR 01: Yliämpötila → anna jäähtyä. Pidä tuuletin vapaana

ERR 02: Yliämpötila → anna jäähtyä. Pidä tuuletin vapaana

ERR 06: Ylijännite. Hiomatyökalu on mahdollisesti liian suuri → pienennä

ERR 07: Alijännite. Verkkojännite on liian alhainen → huomioi tyyppikilpi

Kaapeli on viallinen. Pistoke on kaapeloitu väärin → tarkastus

Muut vikakoodinäytöt vaativat korjausta. Käänny lähimmän SUHNER-huoltopisteen puoleen ja ilmoita vastaava koodi.

Viimeinen vikakoodi voidaan näyttää painamalla keskeytymättä «stop» -painiketta. Vikakoodi ilmestyy näyttöön noin kolmen sekunnin kuluttua. Kuuden sekunnin kuluttua näytössä on ohjelmiston nykyinen versio.

4.3 TAKUU

Epäasianmukaisesta käsittelystä, määrästenvastaisesta käytöstä, kunnossapito- ja huolto-ohjeiden laiminlyönnistä ja epäpätevillä henkilöillä teetetyistä toimenpiteistä aiheutuvat vahingot/seurannaisvahingot eivät kuulu takuun piiriin. Vaatimukset voidaan käsitellä ja hyväksyä vain, jos kone lähetetään kokonaisuutena valmistajalle.

4.4 VARASTOINTI

Lämpötila-alue: -15°C - +50°C

Suurin suhteellinen ilmankosteus: 90% / +30°C, 65% / +50°C

4.5 HÄVITTÄMINEN / YMPÄRISTÖVAATIMUSTENMUKAISUUS

Kone koostuu materiaaleista, jotka voidaan ohjata kierrätykseen ja uusiokäyttöön.

Tee kone käyttökelvottomaksi ennen sen hävittämistä.



Älä heitä konetta roskeen.

Tämä kone on toimitettava kierrätykseen kansallisten määräysten edellyttämällä tavalla.

DE

FR

EN

IT

ES

PT

NL

SE

FI

CZ

PL

CN



1. BEZPEČNOSTNÍ UPOZORNĚNÍ

1.1 VŠEOBECNÉ BEZPEČNOSTNÍ POKYNY

Tento návod k používání platí pro stroj ROTOmax 4.2. Se strojem smí manipulovat pouze kvalifikovaný personál.

VAROVÁNÍ Přečtěte si všechna bezpečnostní upozornění a pokyny. Opomenutí při dodržování těchto bezpečnostních upozornění a pokynů může mít za následek úraz elektrickým proudem, požár a/nebo těžké úrazy.



Uchovejte si všechna bezpečnostní upozornění a pokyny pro budoucí použití.

1.2 POUŽITÍ V SOULADU S URČENÍM

Stroj s nastavitelnými otáčkami je výlučně určen pro použití jako ručně vedený nástroj k broušení nebo leštění bez použití vody. Je třeba dbát na to, aby se používaly výlučně výrobky SUHNER jako jsou ohebné hřídele, ruční násadce a brousící prostředky. Je zapotřebí uzemnění nebo uzemnění s proudovým chráničem. Ohebné hřídele s připojovacím závitem M10 (typ DIN10) a M14 (typ DIN15).

1.3 POUŽITÍ V ROZPORU S URČENÍM

Všechny ostatní způsoby použití než ty popisované v bodě 1.2 jsou považovány za použití v rozporu s určením a nejsou proto přípustné.

1.4 ES PROHLÁŠENÍ O SHODĚ

SUHNER Deutschland GmbH, Trottäcker 50, D-79713 Bad Säckingen prohlašuje tímto na svou výlučnou odpovědnost, že tento výrobek se sériovým číslem nebo číslem šarže (viz zadní stranu) vyhovuje požadavkům směrnice 2014/30/EU, 2006/42/EG, 2011/65/EU. Aplikované normy: EN ISO 12100, EN 60745, EN 55014-1, EN 55014-2, EN 61000-3-2, EN 61000-3-3. Osoba pověřená sestavením technické dokumentace: T. Fischer. D-Bad Säckingen, 08/2021.

T. Fischer/Ředitel divize



2. UVEDENÍ DO PROVOZU

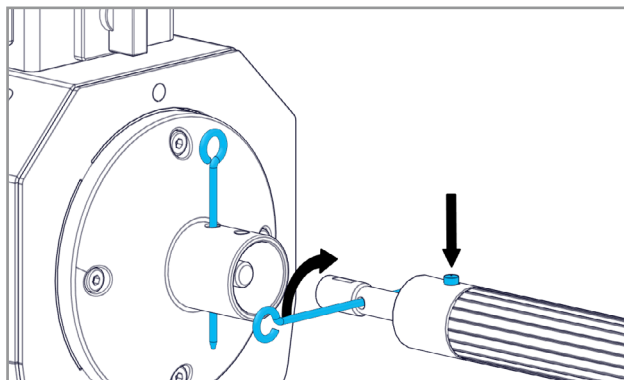
2.1 PŘED UVEDENÍM DO PROVOZU



Zkontrolujte síťové napětí. Napětí zdroje proudu se musí shodovat s údaji na typovém štítku.

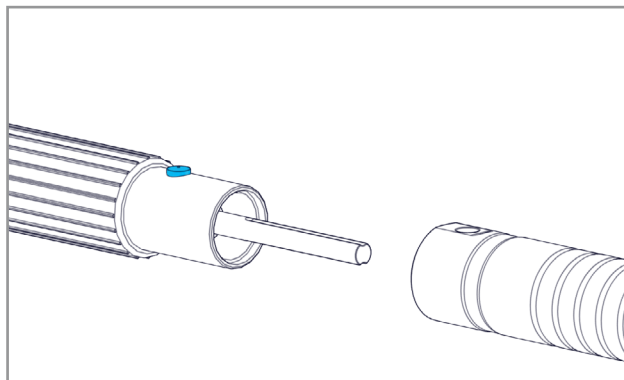
2.2 UVEDENÍ DO PROVOZU

2.2.1 MONTÁŽ A DEMONTÁŽ OHEBNÝCH HŘÍDELÍ



Pomocí aretačního kolíku zablokujte závitové připojení. Pomocí aretačního kolíku našroubujte závitovou spojku hřídele. Stiskněte aretační knoflík a zasuňte hadicovou spojku do připojovacího otvoru. Ujistěte se, že aretační knoflík zaskočí.

2.2.2 MONTÁŽ A DEMONTÁŽ RUČNÍHO NÁSADCE



Stiskněte aretační knoflík. Ruční násadec nasuňte na hadicovou spojku. Ujistěte se, že aretační knoflík zaskočí. Pro více informací viz návod k používání ručního násadce.

2.2.3 MONTÁŽ A DEMONTÁŽ BROUSICÍHO PROSTŘEDKU

Podrobné informace viz návod k používání použitého ručního násadce.

Brousící prostředek se musí upevnit bez vůle s nainstalovanými nástroji.



Brousící prostředek nechte krátce běžet při otáčkách naprázdno bez zatížení. Při silných vibracích nebo jiných závadách stroj okamžitě vyměňte, odstraňte závadu nebo použijte jiný brousící prostředek.

2.2.4 OCHRANNÝ KRYT



Pokud je ruční násadec dodán s ochranným krytem, musí se tento používat.

2.3 VÝKONOVÉ PARAMETRY

Síťové napětí	3~400-480V, 50-60Hz, 9.5-7.9A
Příkon	4000W
Odevzdaný výkon	3500W
Třída ochrany	1
Stupeň krytí	IP45
Ochrana proti přetížení	Ano
Otáčky naprázdno	500-10'000min ⁻¹
Hladina akustického tlaku	75dB(A), K=1.5dB ^(A)
Závitové připojení pro ohebné hřídele, typ:	
DIN 15	M14
NA 10, NA 12, NA 15	viz katalog
NA 12 DIN 15/G28 STEP	viz katalog
NA 15 DIN 15/G35 STEP	viz katalog

2.3.1 NAMĚŘENÉ HODNOTY VIBRACÍ U RUČNÍCH NÁSDCŮ

FH 15	Naměřená hodnota 3.1m/s ² /K=1.5m/s ² Pohon 10000min ⁻¹
SAM 1:1	Naměřená hodnota 6.6m/s ² /K=1.5m/s ² Pohon 6400min ⁻¹
BSG 10	Naměřená hodnota <2.5m/s ² /K=1.5m/s ² Pohon 7000min ⁻¹
FSM 1:1	Naměřená hodnota 4.7m/s ² /K=1.5m/s ² Pohon 7000min ⁻¹
WI 10	Naměřená hodnota 3.5m/s ² /K=1.5m/s ² Pohon 15000min ⁻¹
WH 15	Naměřená hodnota <2.5m/s ² /K=1.5m/s ² Pohon 5000min ⁻¹
WH 12	Naměřená hodnota <2.5m/s ² /K=1.5m/s ² Pohon 10000min ⁻¹
FH 12	Naměřená hodnota 7.1m/s ² /K=1.5m/s ² Pohon 12000min ⁻¹
BSG 15	Naměřená hodnota <2.5m/s ² /K=1.5m/s ² Pohon 5000min ⁻¹

Dle ISO/EN 60745.



Uvedená hodnota kmitání byla naměřena podle normalizované zkušební metody a může se lišit od hodnoty při skutečném používání. Lze ji použít k porovnání výrobků nebo k úvodnímu odhadu vystavení účinkům vibrací.

2.4 PROVOZNÍ PODMÍNKY

Teplotní rozsah při provozu: 0 až +50°C

Relativní vlhkost vzduchu: 90% při +30°C, 65% při +50°C



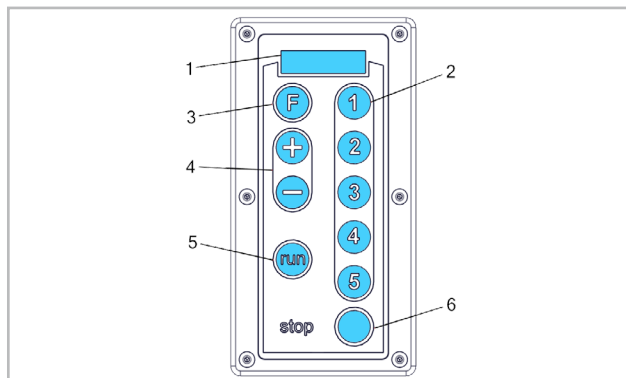
K zamezení silným vlnivým pohybům a vzpínání ohebné hřídele se musí snížit pracovní přitlak.



3. MANIPULACE / PROVOZ

3.1 STROJ

3.1.1 OVLÁDACÍ KLÁVESNICE



Digitální ukazatel otáček (1). Paměťová místa «1–5» (2). Volné tlačítka «F» (3). Korekce otáček «+/-» (4). Povel Start «run» (5). Povel Stop «stop» (6).

3.1.2 SPUŠTĚNÍ STROJE



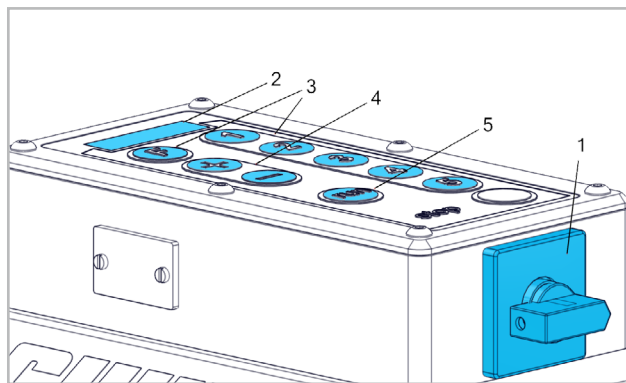
Před zapnutím odstraňte klíče a seřizovací nástroje.

Ohebnou hřídel udržujte při zapnutí nataženou. Během provozu dbejte na velké poloměry zakřivení ohebné hřídele.

Před spuštěním stroje držte pevně ruční násadec! Pro každé závitové připojení lze uložit pět různých otáček pod tlačítka «1–5». Otáčky tlačítka «F» platí pro obě závitová připojení.

Nebudou-li potřeba všechna tlačítka «1–5», lze některé paměťové místo nastavit na hodnotu «nula».

Pokud během chodu stroje stisknete libovolné tlačítko (kromě tlačítka «+/-»), stroj se okamžitě zastaví. Displej bliká. Před opětovným spuštěním je třeba nejprve stisknout tlačítko se správnými otáčkami.



Zapněte hlavní vypínač stroje (1).

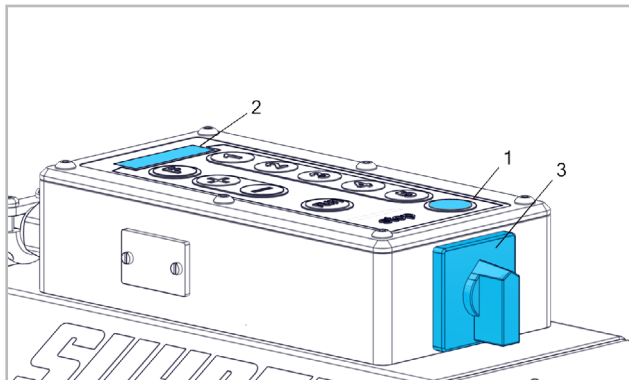
Digitální ukazatel rychlosti (displej) (2) bliká a zobrazuje poslední otáčky a paměťové místo.

Vyberte požadované paměťové místo pod tlačítka «F, 1, 2, 3, 4 nebo 5» (3).

Digitální ukazatel rychlosti (2) svítí.

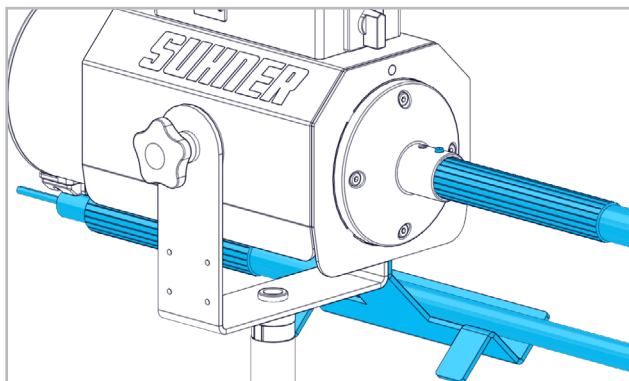
Pomocí tlačítek «-/+» (4) nastavte otáčky. Tento postup lze provést pro všechna paměťová místa. Pro spuštění se musí stisknout tlačítko «run» (5) do 30 sekund od výběru paměťového místa nebo nastavení otáček. Pokud není postup spuštění aktivován včas, začne displej blikat a spuštění již nelze provést. Otáčky lze v provozu měnit tlačítky «-/+» (4).

3.1.3 ZASTAVENÍ STROJE



Stiskněte tlačítko «stop» (1). Podržte ruční násadec. Stroj zabrzdí na nulové otáčky. Bliká digitální ukazatel otáček (2). Vypněte hlavní vypínač (3).

3.1.4 ODKLÁNÍ HŘÍDELE



Po zastavení práce odložte hřídel na vhodnou odkládací plochu.



V případě delšího přerušení práce hřídele a ruční násadce demontujte a hřídel uskladněte v napřímeném stavu.



Při nepoužívání vytáhněte síťovou vidlici ze zásuvky.

3.2 BROUSICÍ PROSTŘEDKY



Otáčky uvedené na brousicím prostředku musí být stejné nebo větší než otáčky nastavené na stroji.

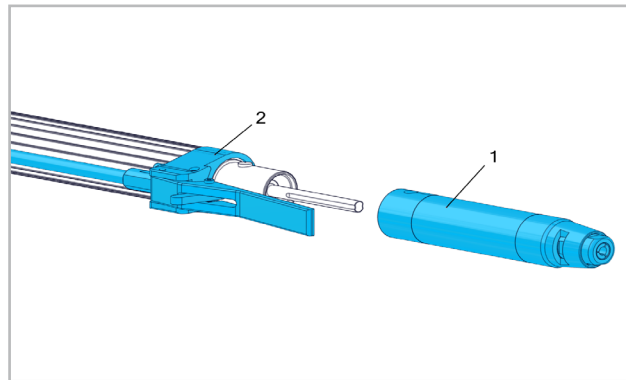
Používejte výlučně brousicí prostředky z katalogu SUHNER.

S brousicími prostředky zacházejte pečlivě a pečlivě je i uskladněte.

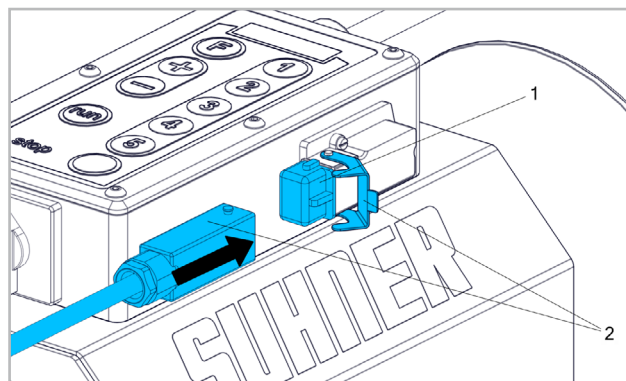
Poškozené brousicí prostředky se již nesmí používat. Při výměně nářadí nebo brusiva musí být stroj vždy vypnutý.

3.3 BEZPEČNOSTNÍ ZAŘÍZENÍ «STEP» (VOLITELNÉ VYBAVENÍ)

Bezpečnostní zařízení «step» slouží k zastavení pohonu ručního násadce.



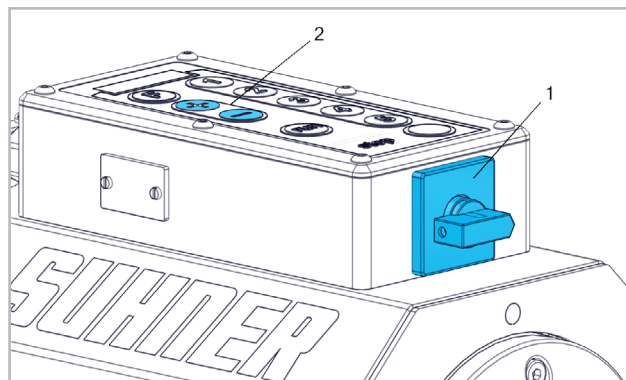
Montáž bezpečnostního zařízení «step» na ohebnou hřídel (1). Ruční násadec připojte na ohebnou hřídel (2).



Odstraňte uzávěr (1). Zasuňte vidlici do zásuvky (jsou možné různé spínací prvky) a zajistěte ji třmenem (2).

3.4 ZAPNUTÍ A VYPNUTÍ PŘES KONEKTOR «STEP»

3.4.1 ZAPNUTÍ



Zapněte hlavní vypínač stroje (1). Pomocí tlačítek «-/+» (2) předvolte otáčky. Spuštění resp. zastavení je možné přes připojený spínací prvek.

3.4.2 VYPNUTÍ

Stiskněte tlačítko «stop». Bliká digitální ukazatel otáček. Tlačítko STEP «on/off» přidržte stisknuté cca 3 s. Digitální ukazatel otáček přestane blikat.



Při výměně nástroje nebo broušícího prostředku je třeba funkci «step» vždy vypnout tlačítkem «stop».

Vytáhněte vidlici ze zásuvky a namontujte zpět uzávěr.

3.5 BEZPEČNOSTNÍ UPOZORN



Během provozu zamezte ostrým ohybům ohebné hřídele. Příliš malé poloměry zakřivení vedou k předčasnému opotřebení. Silné vlnivé pohyby a vzpínání ohebné hřídele jsou známkou nadměrného namáhání. Proto snižte pracovní přítlak, použijte menší nástroje nebo otáčky. Toto je však možné pouze při přísném dodržování předpisu pro maximální povolenou obvodovou rychlost pro dotýčný nástroj



4. SERVIS / ÚDRŽBA

4.1 PREVENTIVNÍ ÚDRŽBA

4.1.1 ÚDRŽBA STROJE



Stroj skladujte v suchém a čistém prostředí.

Chladicí otvory udržujte volné.

Pravidelně kontrolujte přípojný kabel. Poškozené kabely nebo vidlice nechte vyměnit. Opravy nechejte provést pouze odborníkem.

Neostříkujte vodou. Povrch čistěte mírně navlhčeným hadříkem.

Pokud se stroj používá trvale ve stejné poloze převodovky, nechejte ho jedenkrát týdně krátce běžet (bez ohebné hřídele) ve všech stupních otáček (tím se převodovka znovu dostatečně promaže a zamezí se předčasnému opotřebení).

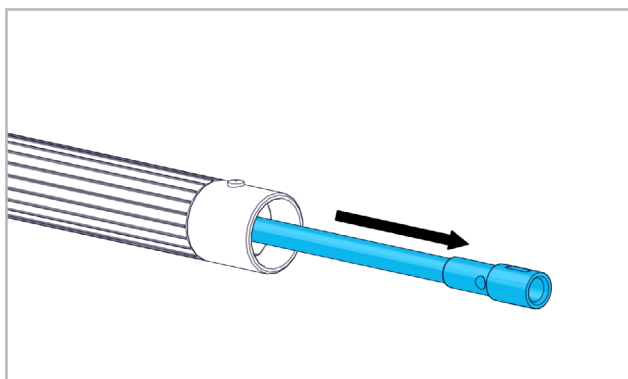
4.1.2 ÚDRŽBA OHEBNÉ HŘÍDELE



Ohebné hřídele skladujte v suchém a čistém prostředí.

Nové nebo čerstvě promazané hřídele potřebují dobu záběhu cca 1 hodinu.

Při každodenním používání promazávejte jednou měsíčně:



Vytáhněte duši hřídele z ochranné hadice. Odstraňte

starý mazací tuk na hřídele. Promažte duši hřídele jen zlehka mazacím tukem na hřídele (1kg plechovka obj. č. 904 832). Vyměňte opotřebené duše hřídelí (viz katalog SUHNER). Hadicovou spojku udržujte v čistém a mírně namazaném stavu. Vyměňte opotřebené spojky (viz katalog SUHNER).

4.2 ODSTRAŇOVÁNÍ PORUCH

Poruchová hlášení se zobrazují na LED displeji:

ERR 00: Přetížení → snižte zatížení

ERR 01: Nadměrná teplota → nechte vychladnout.
Ventilátor udržujte volný

ERR 02: Nadměrná teplota → nechte vychladnout.
Ventilátor udržujte volný

ERR 06: Přepětí. Broušící nástroj může být příliš velký
→ zmenšete

ERR 07: Podpětí. Síťové napětí je příliš nízké → Dodržte údaje na typovém štítku

Je vadný kabel. Nesprávně zapojená vidlice → Zkontrolujte

U ostatních zobrazených chybových kódů je nutná oprava. obraťte se na své servisní středisko SUHNER a sdělte příslušný kód.

Poslední chybový kód lze zobrazit trvalým stisknutím tlačítka «stop». Po 3 sekundách se zobrazí chybový kód. Po 6 sekundách se zobrazí aktuální verze softwaru.

4.3 ZÁRUKA

V případě škod/následných škod kvůli neodbornému zacházení, použití v rozporu s určením, nedodržení předpisů pro servis a údržbu i manipulace neoprávněnými osobami neexistuje nárok na uplatnění záruky. Reklamacce lze uzнат jen tehdy, když pošlete stroj zpět k výrobcu v nerozebraném stavu.

4.4 SKLADOVÁNÍ

Teplotní rozsah: -15 °C až +50 °C

Max. relativní vlhkost vzduchu: 90 % při +30 °C, 65 % při +50 °C

4.5 LIKVIDACE / SNÁŠENLIVOST SE ŽIVOTNÍM PROSTŘEDÍM

Tento stroj je vyroben z materiálů, které lze odevzdat do procesu recyklace.

Stroj učiňte před likvidací nepoužitelným.



Stroj nevyhazujte do odpadu.

Podle národních předpisů se tento stroj musí odevzdat k ekologické recyklaci.





1. INFORMACJA DOTYCZĄCA BEZPIECZEŃSTWA

1.1 OGÓLNA WSKAZÓWKA DOTYCZĄCA BEZPIECZEŃSTWA TECHNICZNEGO

Niniejsza instrukcja obsługi odnosi się do urządzenia ROTomax 4.2. Urządzenie mogą obsługiwać wyłącznie wykwalifikowane osoby.

UWAGA: Przeczytać wszystkie wskazówki bezpieczeństwa i zalecenia. Zlekceważenie wskazówek bezpieczeństwa oraz zaleceń może być przyczyną porażenia prądem, pożaru i/lub poważnych obrażeń ciała.



Zachować do przyszłego wykorzystania wszystkie wskazówki bezpieczeństwa i zalecenia.

1.2 ZASTOSOWANIE ZGODNE Z PRZEZNACZENIEM

Maszyna z regulowaną liczbą napędów jest przeznaczona wyłącznie do użytku jako ręczne narzędzie do szlifowania lub polerowania bez użycia wody. Należy zwrócić uwagę na to, by jako wały giętkie, uchwyty i środki ścierne stosować wyłącznie produkty SUHNER. Wymagane jest uziemienie lub wyłącznik różnicowoprądowy. Wały giętkie o gwincie M10 (typu DIN10) i M14 (typu DIN15).

1.3 ZASTOSOWANIE NIEZGODNE Z PRZEZNACZENIEM

Wszystkie inne zastosowania niewymienione w punkcie 1.2 są zastosowaniami niezgodnymi z przeznaczeniem i z tego względu nie są dopuszczalne.

1.4 DEKLARACJA ZGODNOŚCI WE

Firma SUHNER Deutschland GmbH, Trottäcker 50, D-79713 Bad Säckingen oświadcza z pełną odpowiedzialnością, że produkt oznaczony numerem serii lub partii (podanym z tyłu urządzenia) spełnia wymogi dyrektyw 2014/30/UE, 2006/42/WE, 2011/65/UE. Zastosowane normy: EN ISO 12100, EN 60745, EN 55014-1, EN 55014-2, EN 61000-3-2, EN 61000-3-3. Specjalista ds. dokumentacji: T. Fischer. D-Bad Säckingen 3/2021.
T. Fischer/Dyrektor oddziału



2. URUCHOMIENIE

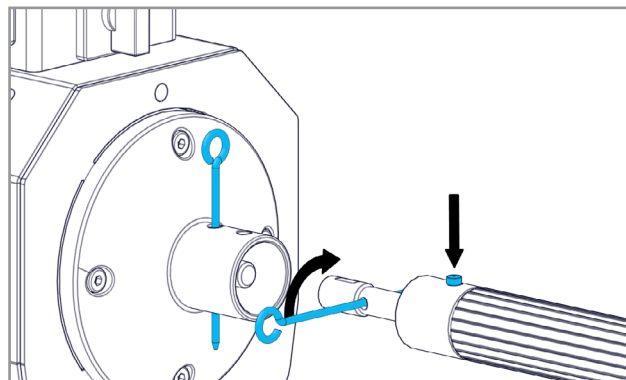
2.1 PRZED URUCHOMIENIEM



Sprawdzić napięcie sieciowe. Napięcie źródła prądu musi odpowiadać napięciu podanemu na tabliczce znamionowej.

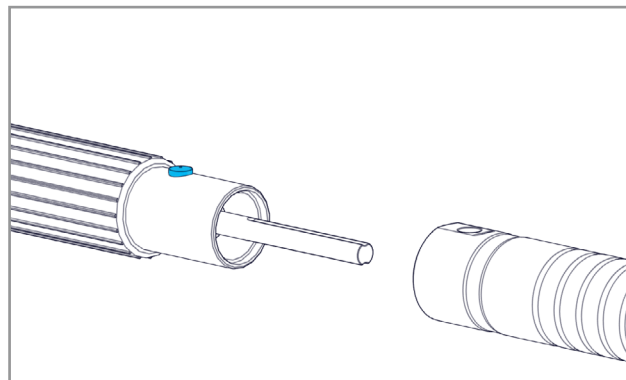
2.2 URUCHOMIENIE

2.2.1 MONTAŻ/DEMONTAŻ WAŁÓW GIĘTKICH



Zablokować połączenie gwintowane sworzniem blokującym. Przykręcić złącze gwintowane wału, używając sworznia blokującego. Nacisnąć przycisk blokady i wetknąć złącze węża do otworu przyłączeniowego. Upewnić się, że przycisk blokady wskazuje na miejsce.

2.2.2 MONTAŻ/DEMONTAŻ UCHWYTU



Nacisnąć przycisk blokady. Włożyć uchwyt na złącze węża. Upewnić się, że przycisk blokady wskazuje na miejsce. Więcej informacji znaleźć można w instrukcji obsługi uchwytu.

2.2.3 MONTAŻ/DEMONTAŻ ŚRODKA ŚCIERNEGO

Szczegółowe informacje - zob. instrukcję obsługi zastosowanego uchwytu. Środek ścierny należy mocno przymocować do istniejącego narzędzia.



Uruchomić na krótko środek ścierny na biegu jałowym bez obciążenia. W przypadku silnych drgań albo innych nieprawidłowości należy natychmiast wyłączyć maszynę, usunąć je bądź użyć nowego środka ściernego.

2.2.4 POKRYWA OCHRONNA



Jeżeli uchwyt dostarczany się wraz z osłoną, należy go użyć.

2.3 DANE DOTYCZĄCE MOCY

Napięcie sieciowe	3~400-480V, 50-60Hz, 9.5-7.9A
Pobór mocy	4000W
Moc wyjściowa	3500W
Klasa ochrony	1
Stopień ochrony	IP45
Zabezpieczenie przeciążeniowe	Tak
Prędkość obrotowa biegu jałowego	500-10'000min ⁻¹
Poziom ciśnienia akustycznego wg normy	75dB(A), K=1.5dB ^(A)
Przyłącze gwintowane do wałów giętkich typu:	
DIN 15	M14
NA 10, NA 12, NA 15	patrz katalog
NA 12 DIN 15/G28 STEP	patrz katalog
NA 15 DIN 15/G35 STEP	patrz katalog

2.3.1 WARTOŚCI POMIAROWE WIBRACJI UCHWYTU

FH 15	Wartość pomiaru 3.1m/s ² /K=1.5m/s ² Napęd 10000min ⁻¹
SAM 1:1	Wartość pomiaru 6.6m/s ² /K=1.5m/s ² Napęd 6400min ⁻¹
BSG 10	Wartość pomiaru <2.5m/s ² /K=1.5m/s ² Napęd 7000min ⁻¹
FSM 1:1	Wartość pomiaru 4.7m/s ² /K=1.5m/s ² Napęd 7000min ⁻¹
WI 10	Wartość pomiaru 3.5m/s ² /K=1.5m/s ² Napęd 15000min ⁻¹
WH 15	Wartość pomiaru <2.5m/s ² /K=1.5m/s ² Napęd 5000min ⁻¹
WH 12	Wartość pomiaru <2.5m/s ² /K=1.5m/s ² Napęd 10000min ⁻¹
FH 12	Wartość pomiaru 7.1m/s ² /K=1.5m/s ² Napęd 12000min ⁻¹
BSG 15	Wartość pomiaru <2.5m/s ² /K=1.5m/s ² Napęd 5000min ⁻¹

Wg ISO/EN 60745.



Podana wartość drgań została zmierzona zgodnie z normatywną procedurą badania i może się różnić od wartości osiąganey podczas rzeczywistego stosowania. Można ją zastosować w celu porównania produktów lub w celu wstępnego oszacowania narażenia.

2.4 WARUNKI EKSPLOATACJI

Zakres temperatury podczas pracy: 0 do +50°C
Względna wilgotność powietrza: 90% przy +30°C, 65% przy +50°C



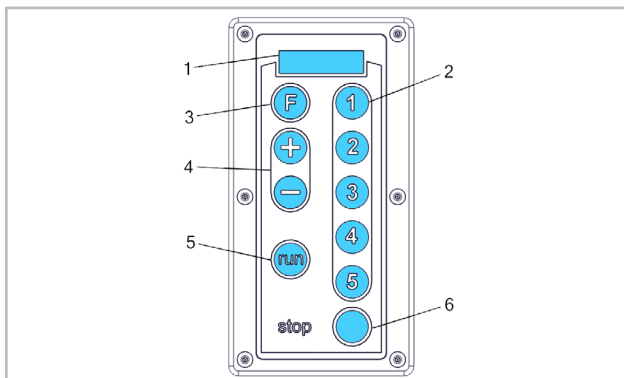
W celu uniknięcia silnych odchyień i wygięć wału giętkiego należy zredukować ciśnienie robocze.



3. OBSŁUGA / EKSPLOATACJA

3.1 URZĄDZENIE

3.1.1 KLAWIATURA OBSŁUGOWA



Wskaźnik prędkości obrotowej (1). Miejsca w pamięci «1-5» (2). Długość wybrana prędkość obrotowa «F» (3). Korekta prędkości obrotowej «+/-» (4). Komenda startu «run» (5). Komenda zatrzymania «stop» (6).

3.1.2 START URZĄDZENIA



Przed włączeniem usunąć klucze i narzędzia regulacyjne.

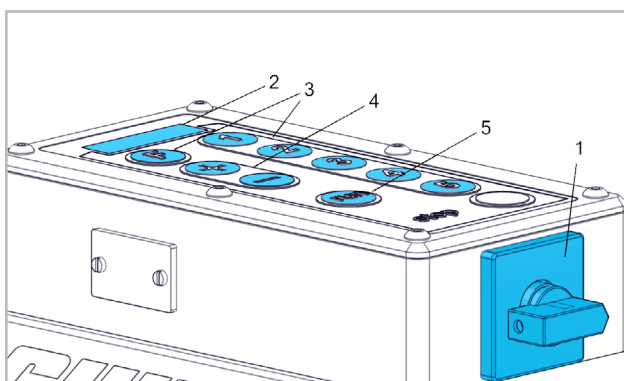
Przy włączaniu wały giętkie powinny być naciągnięte.

Podczas pracy zwrócić uwagę na duże promienie zakrzywienia wału giętkiego.

Przed uruchomieniem maszyny przytrzymać uchwyt! Pod klawiszami «1-5» można zapisać pięć różnych prędkości obrotowych dla każdego przyłącza gwintowanego. Prędkość obrotowa przycisku «F» obowiązuje dla obu przyłączy gwintowanych.

Jeśli nie wszystkie z przycisków «1-5» będą potrzebne, miejsce w pamięci można ustawić na wartość «zero».

Jeśli podczas pracy maszyny zostanie naciśnięty jakikolwiek przycisk (z wyjątkiem przycisku «+/-»), maszyna natychmiast się zatrzyma. Wskaźnik miga. Przed ponownym uruchomieniem należy najpierw wcisnąć przycisk z odpowiednią prędkością obrotową.



Uruchomić wyłącznik główny maszyny (1).

Wskaźnik prędkości (2) miga i pokazuje ostatnią prędkość oraz miejsce w pamięci.

Wybrać żądane miejsce w pamięci, używając przycisków «F, 1, 2, 3, 4 lub 5» (3).

Wskaźnik prędkości obrotowej (2) stoi.

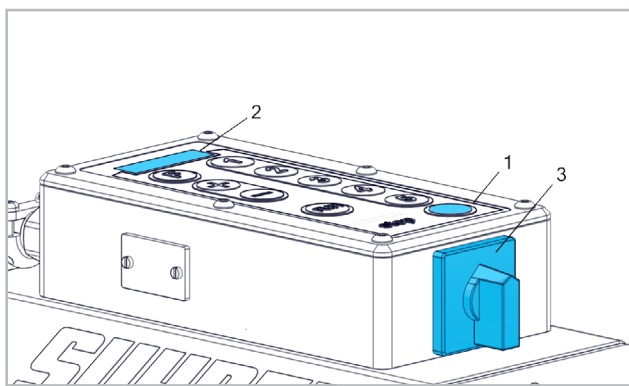
Wybrać prędkość obrotową przyciskami «-/+» (4).

Procedurę tę można przeprowadzić dla wszystkich miejsc w pamięci.

Aby zainicjować start, przycisk «run» (5) musi zostać naciśnięty w ciągu 30 sekund od wybrania miejsca w pamięci lub ustawienia prędkości. Jeśli procedura startowa nie zostanie aktywowana w odpowiednim czasie, wyświetlacz zacznie migać i nie będzie można przeprowadzić startu.

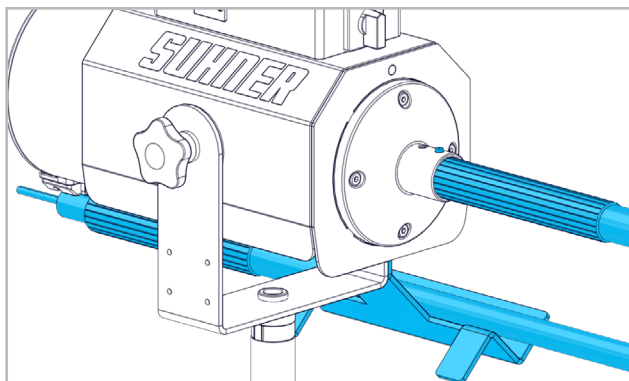
Podczas pracy można zmieniać prędkość obrotową przyciskami «-/+» (4).

3.1.3 ZATRZYMANIE MASZINY



Nacisnąć przycisk «stop» (1). Mocno złapać za uchwyt. Maszyna wyhamuje do prędkości obrotowej wynoszącej zero. Wskaźnik prędkości obrotowej miga (2). Wyłączyć wyłącznik główny (3).

3.1.4 ODŁOŻENIE WAŁU



Po zatrzymaniu pracy odłożyć wał do odpowiedniej przegrody.



W przypadku dłuższej przerwy w pracy należy zdemontować wały i uchwyty oraz ułożyć wały prosto.



Jeżeli urządzenie ma być nieużywane, należy wyciągnąć wtyk z gniazda.

3.2 ŚRODEK ŚCIERNY



Wskaźnik prędkości na środku ściernym powinno być identyczne lub większe niż ustawiona prędkość obrotowa maszyny.

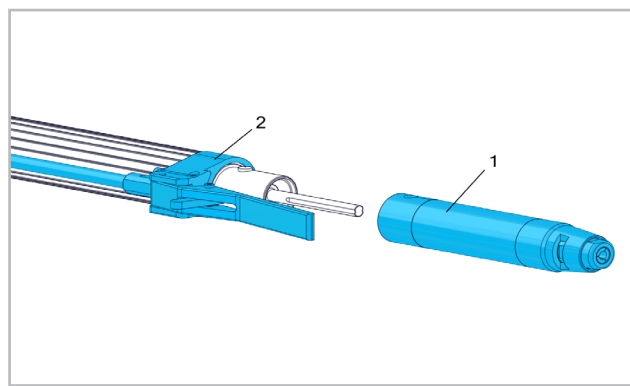
Należy stosować wyłącznie środki ścierne z katalogu firmy SUHNER.

Należy ostrożnie obchodzić się ze środkami ściernymi i starannie przechowywać je.

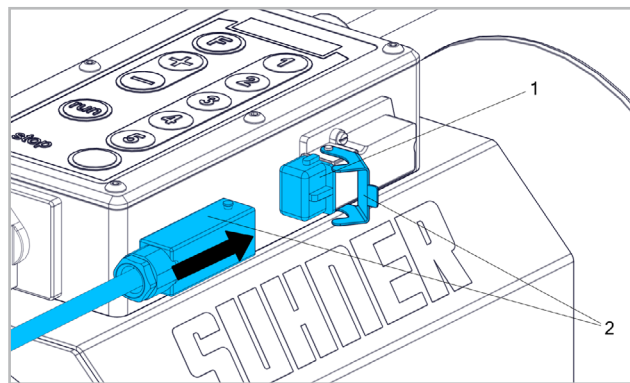
Nie wolno stosować uszkodzonych środków ściernych. Podczas wymiany narzędzi lub materiałów ściernych urządzenie musi być zawsze wyłączone.

3.3 URZĄDZENIE ZABEZPIEZAJĄCE «STEP» (OPCJA)

Urządzenie zabezpieczające «step» służy do zatrzymania napędu uchwytu.



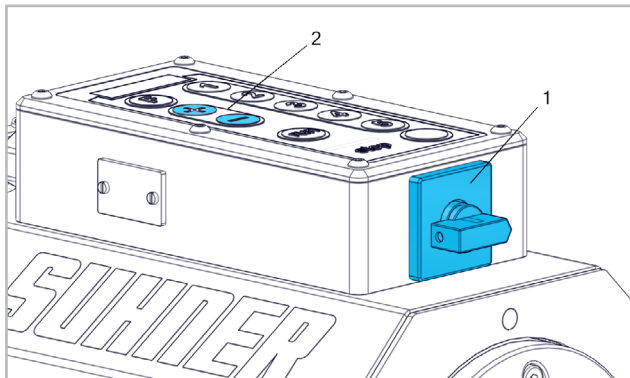
Montaż urządzenia zabezpieczającego «step» na wale giętym (1). Zamontować uchwyt ręczny na wale giętym (2).



Usunąć zamknięcie (1). Włożyć wtyczkę do puszki przyłączeniowej (możliwe są różne elementy sterujące) i zabezpieczyć pałąkiem (2).

3.4 WŁĄCZANIE I WYŁĄCZANIE ZA POMOCĄ PRZYŁĄCZA WTYKOWEGO «STEP»

3.4.1 WŁĄCZANIE



Uruchomić wyłącznik główny maszyny (1). Wybrać prędkość obrotową przyciskami «-/+» (2). Możliwe jest uruchamianie lub zatrzymywanie poprzez podłączony element sterujący.

3.4.2 WYŁĄCZANIE

Nacisnąć przycisk «stop».

Wskaźnik prędkości obrotowej miga.

Nacisnąć przycisk step «on/off» i przytrzymać przez ok. 3 sek. Miganie wskaźnika prędkości obrotowej zgaśnie.



W przypadku wymiany narzędzia lub środka ściernego należy zawsze wyłączać funkcję «step» przyciskiem «stop».

Wyjąć wtyczkę z gniazdka i ponownie założyć blokadę.

3.5 WSKAZÓWKI BEZPIECZEŃSTWA DOTYCZĄCE EKSPLOATACJI



Podczas eksploatacji należy unikać ostrych wygięć wału giętkiego. Zbyt małe promienie wygięcia prowadzą do przedwczesnego zużycia.

Silne odchylenia i wygięcia wału giętkiego wskazują na przeciążenie. Dlatego należy zmniejszyć ciśnienie robocze, zastosować mniejsze narzędzia lub zwiększyć prędkość obrotową. Można tego dokonać jedynie, ściśle przestrzegając zalecenia dotyczącego maksymalnie dopuszczalnej prędkości obrotowej dla danego narzędzia.



4. UTRZYMANIE / KONSERWACJA

4.1 KONSERWACJA ZAPOBIEGAWCZA

4.1.1 KONSERWACJA MASZyny



Maszynę przechowywać w suchym i czystym miejscu.

Otwory wentylacyjne nie mogą być zatkane.

Należy regularnie sprawdzać przewody przyłączeniowe. Uszkodzone przewody lub wtyki należy wymienić. Na-

prawy muszą być wykonywane wyłącznie przez fachowców.

Nie spryskiwać wodą. Powierzchnię wyczyścić lekko nawilżoną szmatką.

Jeżeli maszyna jest stale używana w tym samym położeniu przekładni, to raz na tydzień należy uruchamiać ją na krótko (bez wału giętkiego) na wszystkich poziomach obrotów (zapewni to ponowne nasmarowanie przekładni i zapobiegnie przedwczesnemu zużyciu elementów).

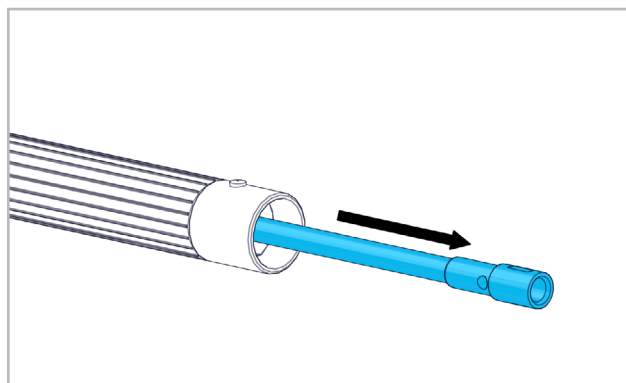
4.1.2 KONSERWACJA WAŁU GIĘTKIEGO



Wały giętkie przechowywać w czystym i suchym miejscu.

Nowe lub świeżo nasmarowane wały wymagają dotarcia przez ok. 1 godzinę.

W przypadku codziennego używania smarować co miesiąc:



Wyciągnąć rdzeń wału z węża ochronnego. Usunąć stary smar z wału. Przesmarować rdzeń wału odrobinę lekko smarem do wałów (puszka 1 kg - nr zam. 904 832). Wymienić zużyte rdzenie wałów (zob. katalog SUHNER). Złącze węża utrzymywać w czystości – lekko nasmarowane. Wymienić zużyte złącza (zob. katalog SUHNER).

4.2 USUWANIE USTEREK

Komunikaty o błędach są wyświetlane na wyświetlaczu LED:

ERR 00: Przeciążenie → zredukować obciążenie

ERR 01: Przegrzanie → zostawić do schłodzenia. Nie zasłaniać wentylatorów

ERR 02: Przegrzanie → zostawić do schłodzenia. Nie zasłaniać wentylatorów

ERR 06: Zbyt duże napięcie. Narzędzie do szlifowania jest potencjalnie za duże → zmniejszyć

ERR 07: Zbyt małe napięcie. Napięcie sieciowe jest zbyt niskie → Przestrzegać wartości z tabliczki znamionowej

Kabel jest uszkodzony. Niewłaściwie okablowany wtyk → kontrola

W przypadku wyświetlenia innych kodów błędu konieczna jest naprawa. Skontaktować się z punktem serwisowym SUHNER i podać odpowiedni kod.

Ostatni kod błędu można wyświetlić, naciskając w trybie ciągłym przycisk «stop». Po 3 sekundach pojawi się kod

DE

FR

EN

IT

ES

PT

NL

SE

FI

CZ

PL

CN

DE

błądu. Po 6 sekundach wyświetlana jest aktualna wersja oprogramowania.

FR

4.3 GWARANCJA

Za szkody / szkody skutkowe spowodowane nieprawidłowym obchodzeniem się z urządzeniem, stosowaniem urządzenia niezgodnym z przeznaczeniem, nieprzestrzeganiem zaleceń dotyczących konserwacji i utrzymania oraz posługiwaniem się urządzeniem przez nieuprawnione osoby nie przysługuje prawo do roszczeń gwarancyjnych. Reklamacje będą uznawane tylko wtedy, gdy maszyna zostanie odesłana nierozmontowana.

EN

IT

4.4 PRZECHOWYWANIE

Zakres temperatury: -15°C do +50°C

Maks. wilgotność względna powietrza: 90% przy +30°C, 65% przy +50°C

ES

4.5 UTYLIZACJA / WPŁYWNAŚRODOWISKO

Urządzenie jest wykonane z materiałów, które mogą zostać poddane procesowi recyklingu.

Przed utylizacją maszynę należy zniszczyć lub zdemontować w sposób uniemożliwiający jej dalsze użytkowanie.

PT



Nie wyrzucać urządzenia do odpadów ze śmieciami.

Zgodnie z przepisami krajowymi urządzenie musi zostać poddane odzyskowi surowców wtórnych.

NI

SE

FI

CZ

PL

CN

DE

FR

EN

IT

ES

PT

NL

SE

FI

CZ

PL

CN



1. 安全提示

1.1 一般安全技术提示

本操作说明适用于 ROTOmax 4.2 型机。仅允许有资质人员操作机器。

警告: 请阅读所有安全提示和说明。不遵守安全提示和说明可导致电击、烧伤和/或严重伤害。

请妥善保存所有安全提示和说明, 以备今后使用。

1.2 合规用途

驱动可调速 型机限手持使用, 进行无水打磨或抛光。注意, 所使用的传动软轴、手柄和磨具必须为 SUHNER 产品。需要接地或带故障限流开关的接地。M10 连接螺纹 (DIN10 型) 和 M14 (DIN10 型) 传动软轴。

1.3 非合规用途

任何未列在第 1.2 条中的用途均属于非合规用途, 不得滥用。

1.4 欧盟一致性声明

位于 Trottäcker 50, D-79713 Bad Säckingen 的 SUHNER Deutschland 有限责任公司在此以独立责任声明, 该型号或批号 (见背面) 的产品符合 2014/30/EU、2006/42/EG、2011/65/EU 指令的要求。应用标准: EN ISO 12100, EN 60745, EN 55014-1, EN 55014-2, EN 61000-3-2, EN 61000-3-3。文档负责人: T. Fischer, D-Bad Säckingen, 2021 年 08 月
T. Fischer / 部门负责人/



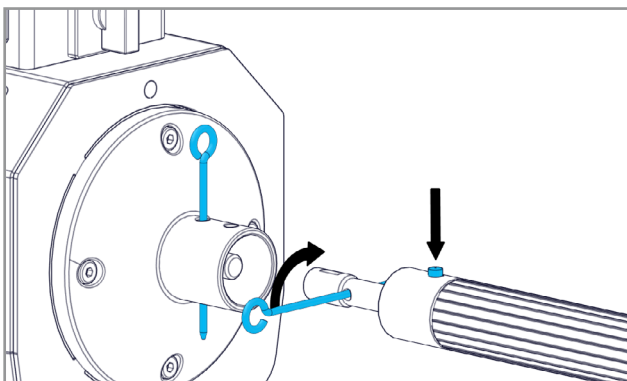
2. 试运行

2.1 试运行前

检查电压。 电源电压必须与型号铭牌上规定的一致。

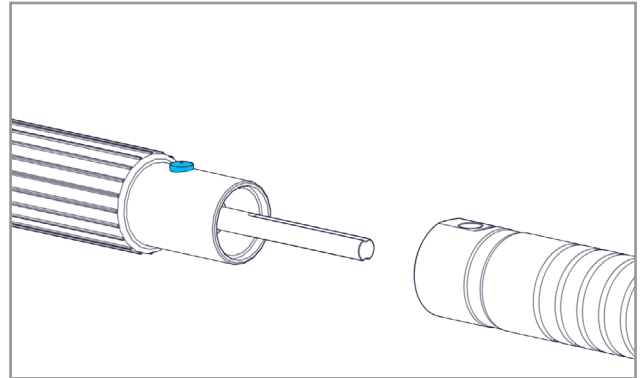
2.2 试运行

2.2.1 安装 / 拆卸传动软轴



用锁止栓堵住螺纹接口。将软轴和锁止栓一起旋到螺纹联轴器上。按下锁止按钮并将软管联轴器插入连接孔。确保锁止按钮按下且发出“咔嗒”声。

2.2.2 安装 / 拆卸手柄



按下锁止按钮。将手柄插入软管联轴器。确保锁止按钮按下且发出“咔嗒”声。更多信息见手柄操作说明书。

2.2.3 安装 / 拆卸磨具

详细信息见所用手柄的操作说明书。

磨具必须与手柄配合紧密。

不加载, 让磨具空转一会儿。若出现强烈振动或存在其他故障, 须立即关机, 排除故障或更换新磨具。

2.2.4 护板

若手柄发货时带有护板, 则必须安装。

2.3 性能数据

电网电压	3~400-480V, 50-60Hz, 9.5-7.9A
功率输入	4000W
功率输出	3500W
防护等级	1
防护类型	IP45
过载防护	是的
空转转速	500-10'000min ⁻¹
声压级	75dB(A), K=1.5dB(A)
各型号传动软轴的螺纹连接:	
DIN 15	M14
NA 10, NA 12, NA 15	见产品目录
NA 12 DIN 15/G28 STEP	见产品目录
NA 15 DIN 15/G35 STEP	见产品目录

2.3.1 手柄振动测量值

FH 15	测量值 3.1m/s ² /K=1.5m/s ² 驱动器 10000min ⁻¹
SAM 1:1	测量值 6.6m/s ² /K=1.5m/s ² 驱动器 6400min ⁻¹
BSG 10	测量值 <2.5m/s ² /K=1.5m/s ² 驱动器 7000min ⁻¹
FSM 1:1	测量值 4.7m/s ² /K=1.5m/s ² 驱动器 7000min ⁻¹
WI 10	测量值 3.5m/s ² /K=1.5m/s ²

WH 15	驱动器 15000min ⁻¹ 测量值 <2.5m/s ² /K=1.5m/s ²
WH 12	驱动器 5000min ⁻¹ 测量值 <2.5m/s ² /K=1.5m/s ²
FH 12	驱动器 10000min ⁻¹ 测量值 7.1m/s ² /K=1.5m/s ²
BSG 15	驱动器 12000min ⁻¹ 测量值 <2.5m/s ² /K=1.5m/s ² 驱动器 5000min ⁻¹

根据 ISO/EN 60745.



给定的振动数据是在标准测试下测量获得的,可能不同于实际使用时的值。该数据可用于进行产品比较或用于预估振动影响。

2.4 运行条件

运行温度区间: 0 至 +50°C

相对空气湿度: +30°C 时 90%, +50°C 时 65%



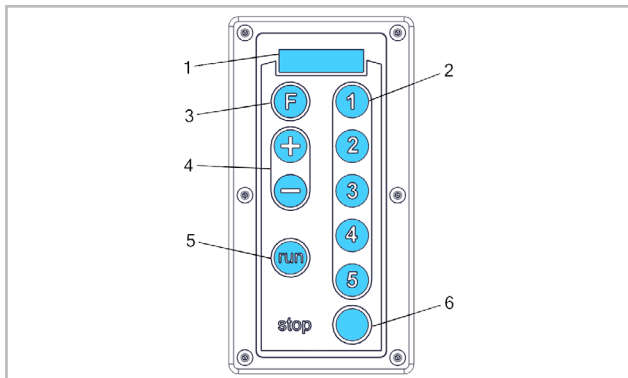
为避免传动软轴振动或跳动,须减小工作压力。



3. 操作 / 运行

3.1 机器

3.1.1 操作键盘



转速指示器 (1)。存储位置“1-5” (2)。自由转速“F” (3)。转速矫正“+/-” (4)。启动命令“run” (5)。停止命令“stop” (6)。

3.1.2 启动机器



开机前,取下所有扳手和调整工具。

开机时,传动软轴应向外观展。

运行时注意,软轴不应过分弯曲。

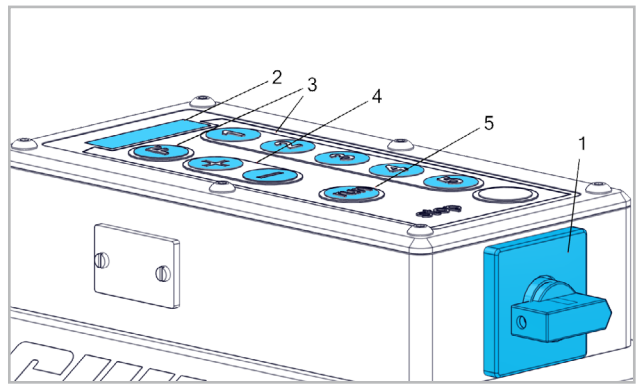
启动机器前,持稳手柄!

每个螺纹接口均可通过按键“1-5”各存储五个不同转速。“F”键的转速适用于两个螺纹接口。

如果按键“1-5”并非全部需要,则可将某个存储位置设为“零”值。

在机器运转时按下任意一个按键(“+/-”键除外)均可立即停止。指示器闪烁。重新启动之前,必须首先按下对应正确

转速的按键。



按下主开关 (1)。

转速指示器 (2) 闪烁并显示上一个转速和存储位置。

通过按键“F、1、2、3、4 或 5” (3) 选择所需的存储位置。

转速指示器 (2) 停止闪烁。

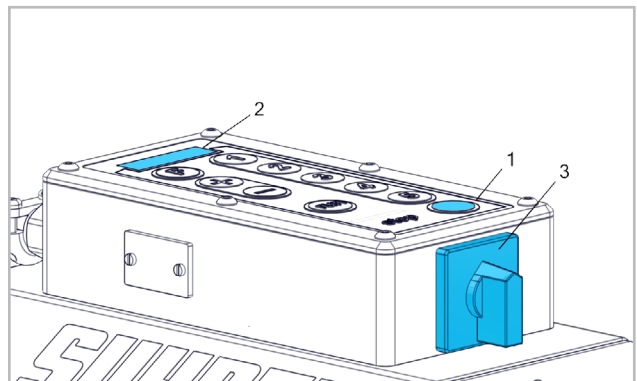
使用“+/-”键 (4) 调节转速。

可对所有存储位置执行此步骤。

为触发启动,必须在选择存储位置或调节转速后的 30 秒之内按下“run” (5) 键。如果启动过程未能及时触发,则显示屏开始闪烁且无法继续执行启动。

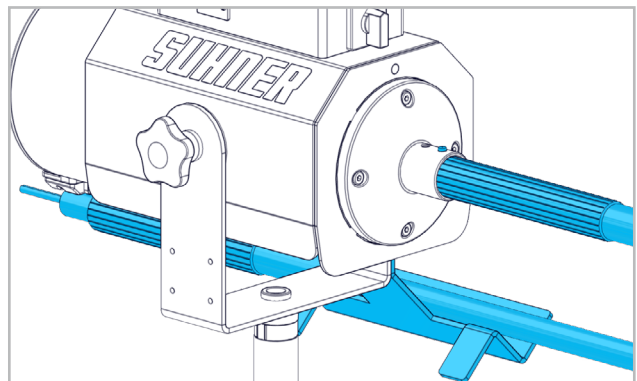
在运行中,可按“+/-”键 (4) 更改转速。

3.1.3 停机



按下“stop”键 (1)。握住手柄。机器制动至零转速。转速指示器 (2) 闪烁。关闭主开关 (3)。

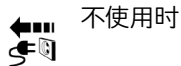
3.1.4 传动轴支架



工作停止时,应将传动轴放在合适的支架上。



长时间不用时,应将传动轴从手柄上拆下;传动轴应伸直存放。



不使用时

3.2 磨具

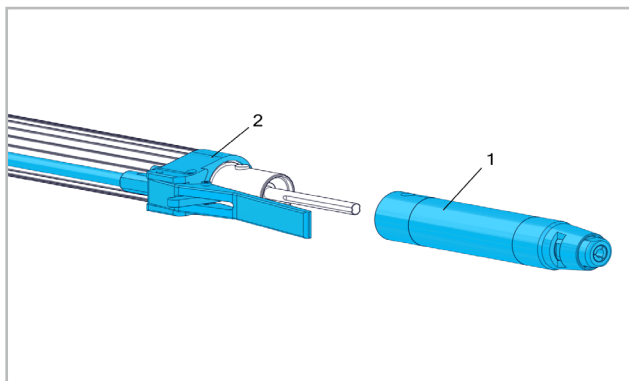


磨具的额定转速应大于或等于机器的规定转速。
请勿使用 SUHNER 目录以外的磨料。
妥善操作和存放磨具。

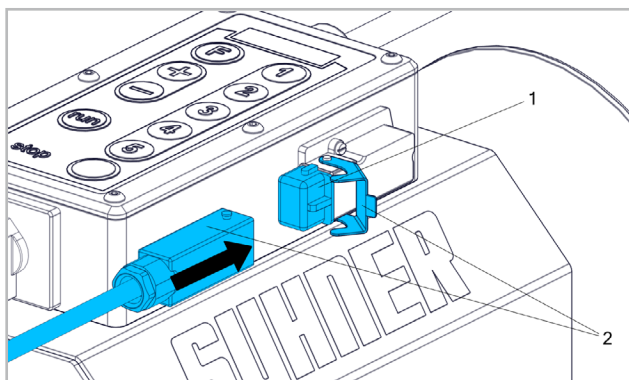
不得使用受损的磨具。
更工具或磨料，必始器。

3.3 安全装置«STEP»(可选)

安全装置 «step» 用于停止手柄驱动。



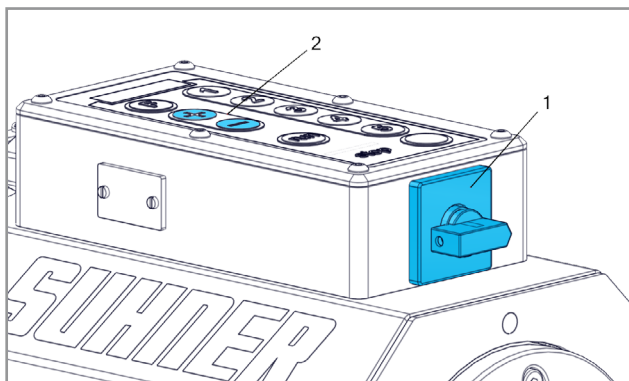
将安全装置“step”安装到软轴 (1) 上。在软轴上连接手柄 (2)。



取下密封件 (1)。将插头插入连接插座 (此处可能使用各种开关元件) 并用锁定夹固定住 (2)。

3.4 通过连接插头打开和关闭 «STEP»

3.4.1 打开



按下主开关 (1)。按 «-/+» (2) 键选择转速。可通过连接的开

关器件启动或停止。

3.4.2 关闭

按 «stop» 键。

转速显示闪烁。

按住 STEP «on/off» 约 3 秒。转速显示闪烁熄灭。



更换工件或磨具时，必须通过 «stop» 键关闭 «stop»。

Stecker von der Steckdose abziehen und Verschluss wieder montieren.

3.5 运行安全提示



运行期间，须避免传动软轴极端弯折。若弯曲半径过小，将导致提前磨损。

若传动软轴振动强烈或跳动，说明已过载。应降低工作压力，使用较小的工件或提高转速。但须以严格遵守所用工件的最大允许周向速度为前提。



4. 维护 / 维修

4.1 预防性维护

4.1.1 机器的维护



机器应存放在清洁干燥的环境中。

保持冷空气开口通畅。

定期检查连接线缆。若线缆或插头损坏，应立即更换。维修只能由专业人员进行。

请勿用水冲洗。用微湿的布将表面擦拭干净。

若长期以相同的运行设置使用机器，应每周使其在所有转速档上短时间运行一次 (不带传动软轴)，以充分润滑传动齿轮，避免提前磨损。

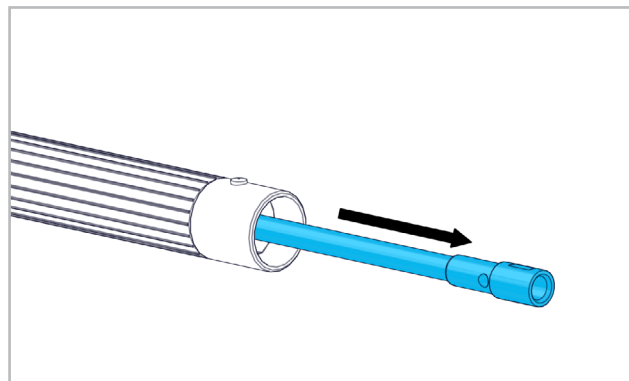
4.1.2 传动软轴的维护



传动软轴应存放在清洁干燥的环境中。

新轴或刚敷设润滑脂的周需约 1 小时的磨合时间。

若每天使用，须每月润滑。



将轴芯从护套软管中拔出。去除陈旧的轴润滑脂。在轴芯上敷设少量润滑脂 (1 Kg 量 订货号 904 832)。若轴芯已磨损，应更换 (见 SUHNER 目录)。保持软管联轴器清洁，

敷以适量润滑脂。若联轴器已磨损, 应更换 (见 SUHNER 目录)。

4.2 故障排除

故障消息显示在 LED 指示器上:

ERR 00: 过载 → 减小负载

ERR 01: 过热 → 使其冷却。确保通风器不受阻碍

ERR 02: 过热 → 使其冷却。确保通风器不受阻碍

ERR 06: 过压。磨具可能过大 → 减小

ERR 07: 欠压。电源电压过低 → 遵守型号铭牌

电线损坏。插头接线错误 → 检查

如出现其他错误代码显示, 则必须维修处理。请联系您的 SUHNER 售后服务点并告知相应代码。

长按“stop”键可显示上一个错误代码。3 秒后显示错误代码。6 秒后显示当前软件版本。

4.3 保修

由于操作不当、非合规使用、不遵守维护规定及由未经授权人员操作而造成的损坏及简介损坏, 不在保修范围内。投诉仅在机器未拆卸的情况下予以承认。

4.4 存放

温度区间: -15°C 至 $+50^{\circ}\text{C}$

最大相对空气湿度: $+30^{\circ}\text{C}$ 时 90%, $+50^{\circ}\text{C}$ 时 65%

4.5 报废 / 环境相容性

机器由可再生处理材料制成。

报废前应使其无法使用。



请勿将机器当做垃圾处理。

应按照所在国法规对机器进行环保的再处理。

DE

FR

EN

IT

ES

PT

NL

SE

FI

CZ

PL

CN

SUHNER[®]

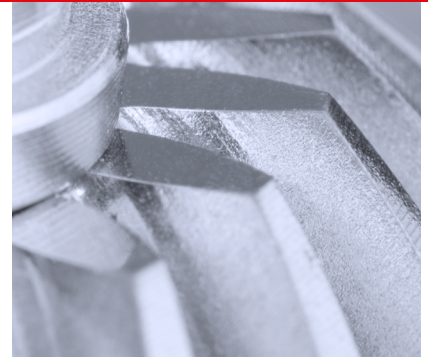
ADVANCED COMPONENT CREATION



ABRASIVE



MACHINING



COMPONENTS

SERIEN- UND CHARGEN-NUMMER

DEUTSCH

Änderungen vorbehalten!
Für künftige Verwendung aufbewahren!

FRANCAIS

Modifications réservées !
A lire et à conserver !

ENGLISH

Subject to change!
Keep for further use!

ITALIANO

Sono riservate le eventuali modifiche!
Conservare per la futura consultazione!

ESPAÑOL

¡Salvo modificaciones!
Guardar esta documentación para un uso futuro!

PORTUGÚES

Sujeito a modificações!
Para ler e conservar!

NEDERLANDS

Wijzigingen voorbehouden!
Voor toekomstig gebruik bewaren!

SVENSKA

Ändringar förbehålles!
Spara för framtida användning!

SUOMI

Pidätämme oikeuden tehdä muutoksia!
Säilytä myöhempää käyttöä varten!

ČESKY

Změny vyhrazeny!
Ušchovejte pro budoucí použití!

POLSKI

Wszelkie zmiany zastrzeżone!
Przechowywać do przyszłego użytku!

中文

保留变更权利!
请妥善保管, 以备将来使用!