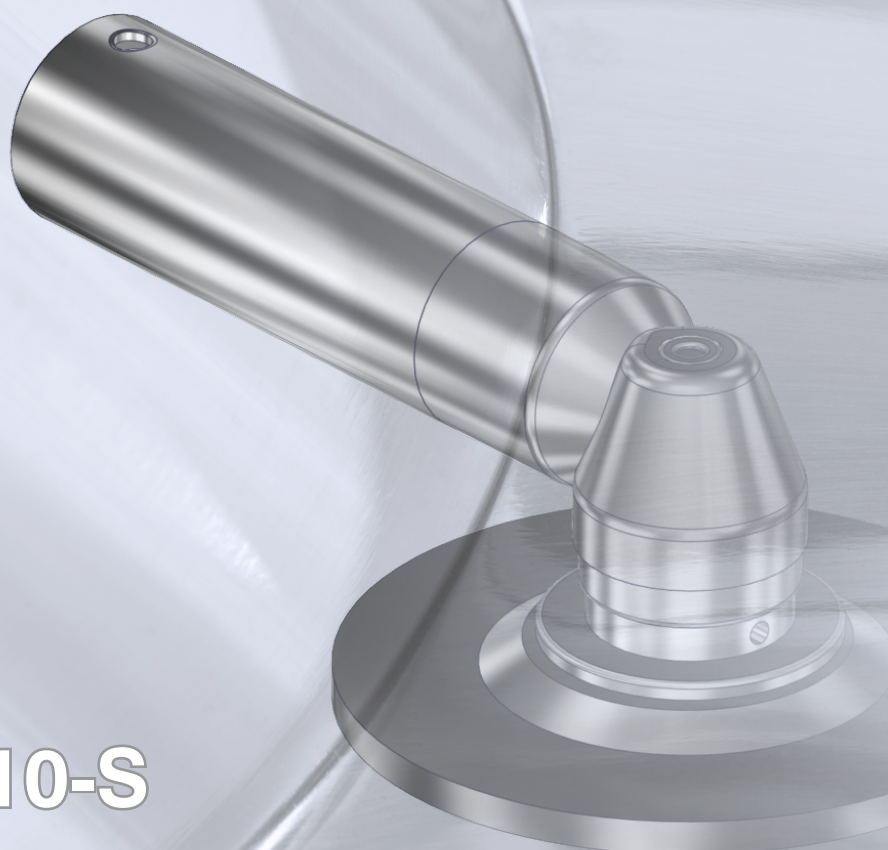


SUHDNER[®]

ABRASIVE



WI 10-S

DE ORIGINAL-BETRIEBSANLEITUNG

FR DOSSIER TECHNIQUE
TRADUCTION DU «ORIGINAL-BETRIEBSANLEITUNG»

EN TECHNICAL DOCUMENT
TRANSLATIONS OF THE «ORIGINAL-BETRIEBSANLEITUNG»

IT MANUALE TECNICO
TRADUZIONE DELLE «ORIGINAL-BETRIEBSANLEITUNG»

ES DOCUMENTACIÓN TÉCNICA
TRADUCCIÓN DEL «ORIGINAL-BETRIEBSANLEITUNG»

PT MANUAL DE INSTRUÇÕES
TRADUÇÃO DO «ORIGINAL-BETRIEBSANLEITUNG»

NL BEDIENINGSHANDLEIDING
VERTALING VAN DE «ORIGINAL-BETRIEBSANLEITUNG»

SE ANVÄNDARHANDBOK
ÖVERSÄTTNING AV DEN «ORIGINAL-BETRIEBSANLEITUNG»

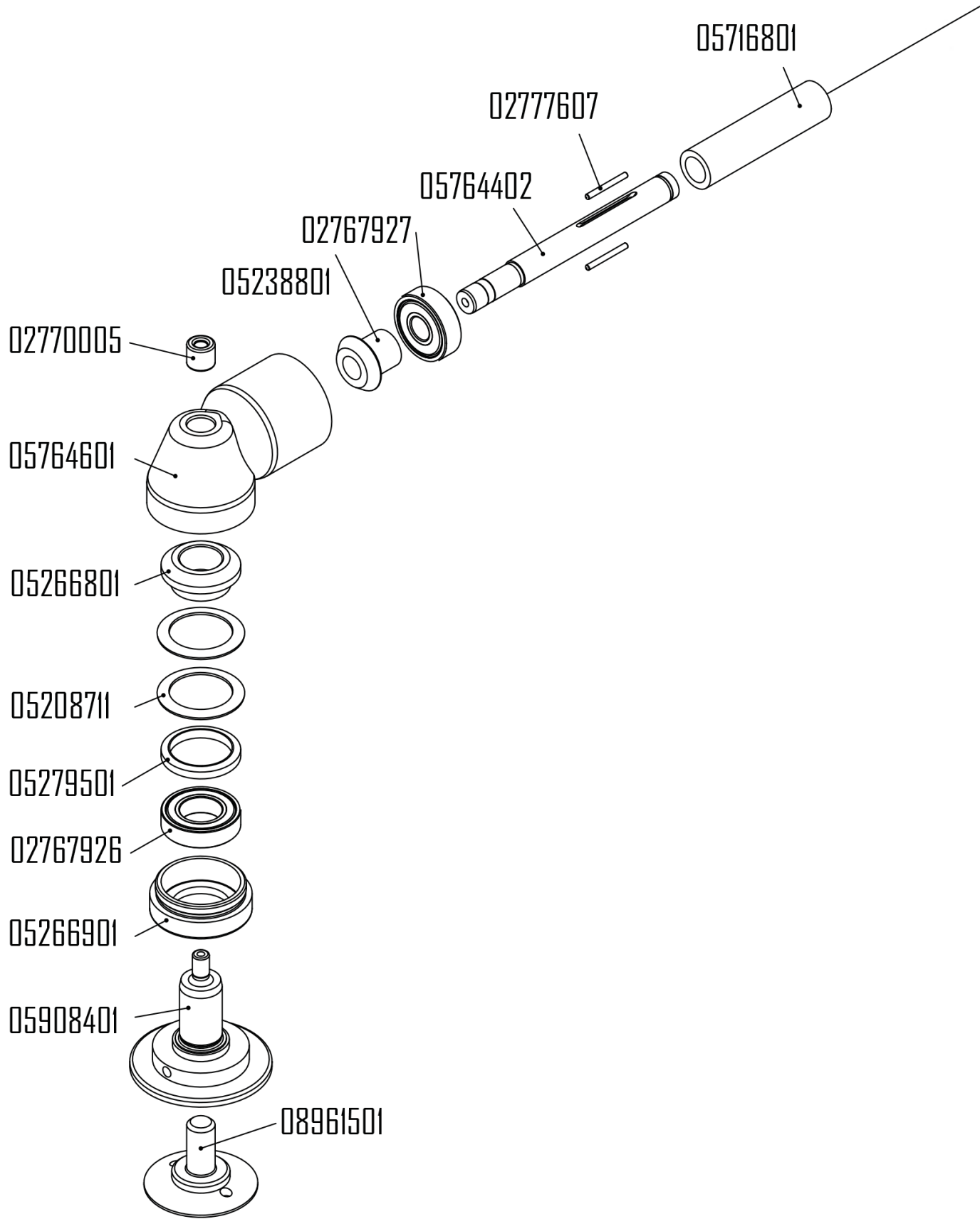
FI KÄYTTÖOHJE
KÄÄNNÖS «ORIGINAL-BETRIEBSANLEITUNG»

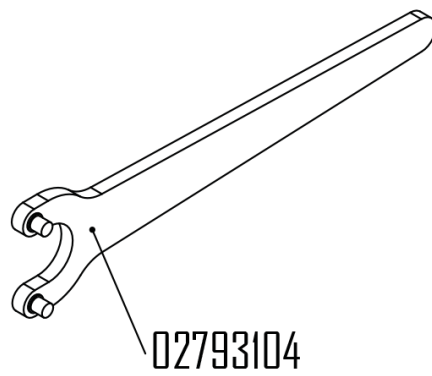
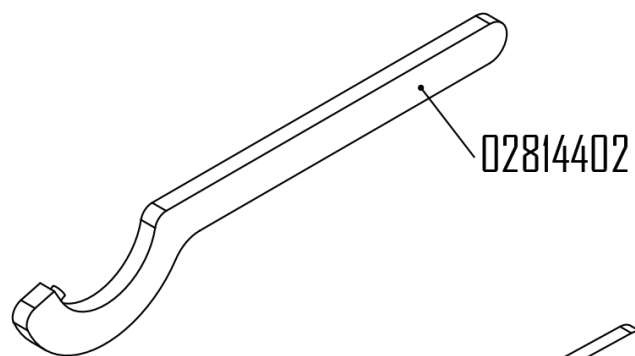
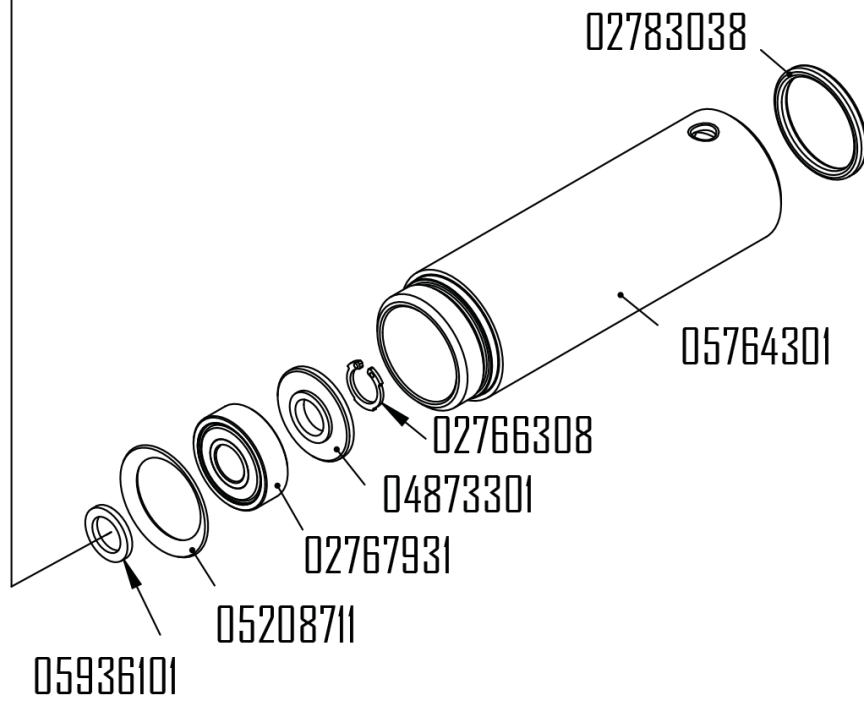
CZ NÁVOD K POUŽÍVÁNÍ
PŘEKLAD «ORIGINAL-BETRIEBSANLEITUNG»

PL INSTRUKCJA OBSŁUGI
TŁUMACZENIE «ORIGINAL-BETRIEBSANLEITUNG»

CN 操作说明
译自 «ORIGINAL-BETRIEBSANLEITUNG»

SUHDNER[®]
ADVANCED COMPONENT CREATION





	SYMBOLE DEUTSCH	SYMBOLES FRANCAIS	SYMBOLS ENGLISH
	<p>Achtung! Unbedingt lesen! Diese Information ist sehr wichtig für die Funktionsgewährleistung des Produktes. Bei Nichtbeachten kann ein Defekt die Folge sein.</p>	<p>Attention ! A lire impérativement! Cette information est très importante pour la garantie de fonctionnement du produit. La non observation peut entraîner une défectuosité.</p>	<p>Attention! Make sure to read! This information is very important for ensuring correct operation of the product. Failure to observe this information can result in a defect.</p>
 WARNING According to ANSI Z535.6	<p>Sicherheitshinweis / Warnung Diese Information dient zum Erlangen eines sicheren Betriebes. Bei Nichtbeachten ist die Sicherheit für den Bediener nicht gewährleistet.</p>	<p>Indication relative à la sécurité / Avertissement Cette information sert à permettre une utilisation sûre. En cas de non observation, la sécurité de l'utilisateur n'est pas garantie.</p>	<p>Note on safety / Warning This information serves to achieve safe operation. Failure to observe this information may compromise the operator's safety.</p>
 NOTICE According to ANSI Z535.6	<p>Information Diese Information dient zum guten Verständnis der Funktion des Produktes. Dadurch lässt sich die volle Leistungsfähigkeit des Produktes ausschöpfen.</p>	<p>Information Cette information sert à la compréhension du fonctionnement du produit. Par cela, la pleine capacité de fonctionnement du produit pourra être exploitée.</p>	<p>Information This information serves for a good understanding of the operation of the product, thereby permitting full exploitation of the operational potential of the product.</p>
	<p>Betriebsanleitung Vor Inbetriebnahme des Produktes Betriebsanleitung lesen.</p>	<p>Dossier technique Lire le dossier technique avant la mise en service.</p>	<p>Technical Document Read the technical document prior to commissioning.</p>
	<p>Schutzbrille und Gehörschutz Schutzbrille und Gehörschutz tragen.</p>	<p>Lunettes de protection et protection de l'ouïe Porter des lunettes de protection et une protection de l'ouïe.</p>	<p>Safety glasses and ear protection Wear safety glasses and ear protection.</p>
	<p>Entsorgung Umweltfreundliche Entsorgung.</p>	<p>Elimination Elimination favorable à l'environnement.</p>	<p>Disposal Friendly-to-the-environment disposal.</p>
	<p>Netzstecker Vor jedem Arbeiten an der Maschine Netzstecker ziehen.</p>	<p>Fiche du secteur Avant tout travail sur la machine, retirer la fiche du secteur.</p>	<p>Power connector Before any work is carried out on the machine, disconnect the power connector.</p>

SIMBOLI

ITALIANO

SÍMBOLOS

ESPAÑOL

SÍMBOLOS

PORTUGUÊS

Attenzione!

Da leggere assolutamente!

Questa informazione è molto importante per il mantenimento della funzionalità del prodotto. In caso di non osservanza possono prodursi dei difetti.

¡Atención!

¡Léase imprescindiblemente!

Esta información es muy importante para garantizar el funcionamiento del producto. Si no se tiene en cuenta se pueden producir defectos o averías.

Atenção!

A ler impreterivelmente!

Esta informação é extremamente importante para a garantia de funcionamento do produto. A sua não observância pode ocasionar uma avaria.

Indicazione relativa alla sicurezza / Avvertimento

Questa informazione serve al raggiungimento di un esercizio sicuro. In caso di inosservanza, la sicurezza dell'utilizzatore non è garantita.

Indicación relativa a la seguridad / Advertencia

Esta información es muy importante para garantizar un uso seguro del producto. Si se ignora, no está garantizada la seguridad del usuario.

Indicações relativas à Segurança / Aviso

Esta informação serve para alcançar uma operação segura. A sua não observância pode comprometer a segurança do operador.

Informazione

Questa informazione serve ad una corretta comprensione delle funzioni del prodotto. In questo modo è possibile sfruttare pienamente le potenzialità del prodotto.

Información

Esta información sirve para comprender el funcionamiento del producto. Ello permite aprovechar al máximo sus prestaciones.

Informação

Esta informação permite a boa compreensão do funcionamento do produto de modo a que se possa explorar à sua plena capacidade de funcionamento.

Manuale tecnico

Prima della messa in funzione del prodotto, leggere il manuale tecnico.

Documentación técnica

Leer la documentación técnica antes de poner en servicio el producto.

Manual de Instruções

Ler o manual de Instruções antes de proceder ao arranque inicial.

Occhiali di protezione e protezione dell'udito

Portare gli occhiali di protezione e la protezione dell'udito.

Protección visual y acústica

Usar gafas y protección acústica.

Protecção visual e acústica

Usar óculos e dispositivos de protecção acústica.

Smaltimento

Smaltimento rispettoso dell'ambiente.

Gestión de residuos

Eliminar los residuos sin contaminar el medio ambiente.

Eliminação

Eliminação respeitadora do meio ambiente.

Presa di rete



Prima di ogni lavoro sulla macchina togliere la presa di rete.

Enchufe de red

Desconectar el enchufe de la red eléctrica.

Ficha de conexão à rede

Antes de qualquer trabalho na máquina, retirar a ficha da tomada.

	SYMBOLEN	SYMBOLER	SYMBOLIT
	NEDERLANDS	SVENSKA	SUOMI
	<p>Let op! Absoluut lezen! Deze informatie is zeer belangrijk voor een gegarandeerde werking van het product. Het niet in acht nemen van deze informatie kan een defect tot gevolg hebben.</p>	<p>Obs! Det är mycket viktigt att du läser följande information! Denna information är mycket viktig för att säkerställa produktens funktionsgaranti. Om du inte iakttar informationen kan detta leda till en defekt.</p>	<p>Huomio! Luettava ehdottomasti! Nämä tiedot ovat erittäin tärkeitä tuotteen asianmukaisen toiminnan varmistamiseksi. Jos näitä tietoja ei huomioida, seurauksena voi olla vikoja.</p>
 WARNING According to ANSI Z535.6	<p>Veiligheidsinstructie/waarschuwing Deze informatie dient voor een veilige werking. Indien deze informatie niet in acht wordt genomen, kan de veiligheid van de bediener niet worden gegarandeerd.</p>	<p>Säkerhetsinformation / Varning Denna information säkerställer en säker drift av produkten. Om du inte följer den är operatörens säkerhet inte garanterad.</p>	<p>Turvallisuusohje / varoitus Nämä tiedot on laadittu käyttöturvallisuuden takaamiseksi. Jos näitä tietoja ei huomioida, käyttäjän turvallisuutta ei voida taata.</p>
 NOTICE According to ANSI Z535.6	<p>Informatie Deze informatie dient voor een goed begrip van de werking van het product. Hierdoor kan de volledige capaciteit van het product optimaal worden benut.</p>	<p>Information Denna information hjälper dig att få en bra förståelse angående produktens funktion. På det sättet får du möjligheten att ta vara på alla prestationsmöjligheter som produkten erbjuder.</p>	<p>Tiedot Nämä tiedot on laadittu edistämään tuotteen toimintaan perehtymistä. Näin tuotteen kaikkia ominaisuuksia voidaan täysimääräisesti hyödyntää.</p>
	<p>Handleiding Lees voor de inbedrijfstelling van het product de handleiding door.</p>	<p>Användarhandbok Före idrifttagningen av produkten bör du läsa användarhandboken.</p>	<p>Käyttöohje Lue käyttöohje ennen tuotteen käyttöönottoa.</p>
	<p>Veiligheidsbril en gehoorbescherming Draag een veiligheidsbril en gehoorbescherming.</p>	<p>Skyddsglasögon och hörselskydd Ta på dig skyddsglasögon och hörselskydd.</p>	<p>Suojalasit ja kuulosuojaimet Käytä suojalaseja ja kuulosuojaimia.</p>
	<p>Afvalverwerking Milieuvriendelijke afvalverwerking.</p>	<p>Avfallshantering Miljövänlig avfallshantering.</p>	<p>Hävittäminen Hävitä ympäristönsuojelumääräysten edellyttämällä tavalla.</p>
	<p>Netstekker Voor alle werkzaamheden aan de machine moet de netstekker uit het stopcontact worden getrokken.</p>	<p>Elkontakt Dra ut elkontakten varje gång innan du börjar utföra arbeten på maskinen.</p>	<p>Virtapistoke Vedä virtapistoke irti pistorasiasta aina ennen kuin alat käsitellä konetta.</p>

SYMBOLY

ČESKY

SYMBOLY

POLSKI

符号

中国

<p>Pozor! Bezpodmínečně si přečtěte! Tato informace je velmi důležitá pro zajištění funkčnosti výrobku. V případě nedbání to může mít za následek záva- du.</p>	<p>Uwaga! Koniecznie przeczytać! Informacja ta jest bardzo ważna, by zagwarantować prawidłowe działanie produktu. Jej nieprzestrzeganie może spowodować uszkodzenie.</p>	<p>注意! 请务必阅读! 本信息对于保证产品功能正常十分重要。若不遵守,可导致失灵。</p>
<p>Bezpečnostní upozornění / výstraha Tato informace slouží k dosažení bezpečného provozu. V případě nedbání není zaručena bezpečnost pro obsluhu.</p>	<p>Informacja dotycząca bezpieczeństwa / ostrzeżenie Informacja ta służy do zapewnienia bezpiecznego sposobu pracy. W razie jej nieprzestrzegania nie można zagwarantować bezpieczeństwa operatorowi.</p>	<p>安全提示 / 警告 本信息用于确保安全运行。若不遵守,恐无法保证使用者安全。</p>
<p>Informace Tato informace slouží pro dobré pochopení funkce výrobku. Lze tím vyčerpát kompletní výkonnost výrobku.</p>	<p>Informacja Informacja ta służy do prawidłowego zrozumienia działania produktu. Dzięki niej można w pełni wykorzystać możliwości produktu.</p>	<p>信息 本信息有助于透彻理解产品功能。由此可充分发挥产品的性能。</p>
<p>Návod k používání Návod k používání si přečtěte před uvedením výrobku do provozu.</p>	<p>Instrukcja obsługi Przed uruchomieniem produktu należy przeczytać instrukcję obsługi.</p>	<p>操作说明 试运行产品前, 请阅读操作说明书。</p>
<p>Ochranné brýle a chrániče sluchu Noste ochranné brýle a chrániče sluchu.</p>	<p>Okulary ochronne i ochrona słuchu Nosić okulary ochronne i ochronę słuchu.</p>	<p>护目镜及听力防护装置 请佩戴护目镜及听力防护装置</p>
<p>Likvidace Ekologická likvidace.</p>	<p>Utylizacja Utylizacja przyjazna dla środowiska.</p>	<p>报废处理 采取环保的方式报废处理。</p>
<p>Síťová vidlice Před každou prací na stroji vytáhněte síťovou vidlici ze zásuvky.</p>	<p>Wtyczka sieciowa Przed rozpoczęciem wszystkich prac przy maszynie należy wyciągnąć wtyczkę sieciową.</p>	<p>电源插头 每次在机器上进行作业时, 请拔出电源插头。</p>

INHALTSVERZEICHNIS		TABLE DES MATIÈRES		CONTENTS	
DEUTSCH		FRANCAIS		ENGLISH	
	SEITE		PAGE		PAGE
1.1	ALLGEMEINER SICHERHEITSTECHNISCHER HINWEIS..... 12	1.1	INSTRUCTIONS GÉNÉRALES DE SÉCURITÉ..... 14	1.1	GENERAL NOTES ON SAFETY 16
1.2	BESTIMMUNGSGEMÄSSE VERWENDUNG..... 12	1.2	UTILISATION CONFORME À LA DESTINATION..... 14	1.2	USE OF THE MACHINE FOR PURPOSES FOR WHICH IT IS INTENDED 16
1.3	NICHT BESTIMMUNGSGEMÄSSE VERWENDUNG..... 12	1.3	UTILISATION CONTRAIRE À LA DESTINATION..... 14	1.3	INCORRECT USE 16
1.4	EINBAUERKLÄRUNG (ORIGINAL) ... 12	1.4	DÉCLARATION D'INCORPORATION.. 14	2.1	ASSEMBLY INSTRUCTIONS..... 16
2.1	MONTAGEANLEITUNG 12	2.1	INSTRUCTIONS DE MONTAGE 14	2.2	RATING DATA..... 16
2.2	LEISTUNGSDATEN 13	2.2	PERFORMANCES..... 14	2.3	OPERATING CONDITIONS 17
2.3	BETRIEBSBEDINGUNGEN..... 13	2.3	CONDITIONS D'EXPLOITATION 15	3.1	WORKING INSTRUCTIONS..... 17
3.1	ARBEITSHINWEISE..... 13	3.1	INDICATIONS DE TRAVAIL..... 15	3.2	SWITCHING ON/OFF 17
3.2	EIN-/AUSSCHALTEN 13	3.2	MISE EN MARCHE/EN COUPURE.... 15	4.1	PREVENTIVE MAINTENANCE..... 17
4.1	VORBEUGENDE INSTANDHALTUNG. 13	4.1	MAINTENANCE PRÉVENTIVE..... 15	4.2	REPAIR..... 17
4.2	REPARATUR 13	4.2	RÉPARATION 15	4.3	WARRANTY 17
4.3	GARANTIELEISTUNG 13	4.3	PRESTATION DE GARANTIE 15	4.4	STORAGE 17
4.4	LAGERUNG 13	4.4	ENTREPOSAGE 15	4.5	DISPOSAL / ENVIRONMENTAL COMPATIBILITY 17
4.5	ENTSORGUNG / UMWELTVERTRÄGLICHKEIT..... 13	4.5	ÉLIMINATION / COMPATIBILITÉ ENVIRONNEMENTALE 15		

INDICE

ITALIANO

PAGINA

1.1	INFORMAZIONI GENERALI SULLA SICUREZZA.....	18
1.2	IMPIEGO CONFORME DELLA MACCHINA	18
1.3	IMPIEGO NON CONFORME	18
1.4	DICHIARAZIONE DI MONTAGGIO	18
2.1	ISTRUZIONI PER IL MONTAGGIO ...	18
2.2	DATI SULLE PRESTAZIONI	19
2.3	CONDIZIONI DI IMPIEGO	19
3.1	MODALITÀ DI LAVORO	19
3.2	INSERIMENTO/DISINSERIMENTO.....	19
4.1	MANUTENZIONE PREVENTIVA.....	19
4.2	RIPARAZIONE	19
4.3	GARANZIA	19
4.4	IMMAGAZZINAMENTO.....	19
4.5	SMALTIMENTO / COMPATIBILITÀ AMBIENTALE.....	19

ÍNDICE

ESPAÑOL

PÁGINA

1.1	INDICACIÓN GENERAL RELATIVA A SEGURIDAD	20
1.2	USO CONFORME AL PRE-VISTO.....	20
1.3	USO NO CONFORME AL PREVISTO.	20
1.4	DECLARACIÓN DE INCORPORACIÓN	20
2.1	INSTRUCCIONES DE MONTAJE.....	20
2.2	DATOS DE RENDIMIENTO.....	20
2.3	CONDICIONES DE USO	21
3.1	INSTRUCCIONES DE TRABAJO	21
3.2	CONEXIÓN/DESCONEXIÓN	21
4.1	MAINTENANCE PRÉVENTIVE.....	21
4.2	REPARACIÓN.....	21
4.3	GARANTÍA	21
4.4	ALMACENAMIENTO	21
4.5	ELIMINACIÓN / COMPATIBILIDAD CON EL MEDIO AMBIENTE.....	21

ÍNDICE

PORTUGUÊS

PÁGINA

1.1	INDICAÇÕES GERAIS SOBRE A TÉCNICA DE SEGURANÇA	22
1.2	UTILIZAÇÃO CORRECTA PARA OS FINS PREVISTOS.....	22
1.3	UTILIZAÇÃO INCORRECTA.....	22
1.4	DECLARAÇÃO DE MONTAGEM	22
2.1	INSTRUÇÕES DE MONTAGEM	22
2.2	CARACTERÍSTICAS TÉCNICAS.....	23
2.3	CONDIÇÕES DE OPERAÇÃO.....	23
3.1	INDICAÇÕES PARA O TRABALHO.....	23
3.2	LIGAR/DESLIGAR.....	23
4.1	MANUTENÇÃO PREVENTIVA	23
4.2	REPARAÇÃO.....	23
4.3	CONDIÇÕES DE GARANTIA	23
4.4	ARMAZENAGEM	23
4.5	ELIMINAÇÃO / COMPATIBILIDADE AMBIENTAL.....	23

INHOUDSOPGAVE		INNEHÅLLSFÖRTECKNING		SISÄLLYSLUETTELO	
NEDERLANDS		SVENSKA		SUOMI	
	PAGE		SIDA		SIVU
1.1	ALGEMENE VEILIGHEIDSTECHNISCHE INSTRUCTIES.....24	1.1	ALLMÄN SÄKERHETSINFORMATION 26	1.1	YLEINEN TURVATERKNINEN OHJE ..28
1.2	VOORGESCHREVEN GEBRUIK.....24	1.2	ÄNDAMÅLSENLIG ANVÄNDNING26	1.2	MÄÄRÄYSTENMUKAINEN KÄYTTÖ ..28
1.3	NIET-VOORGESCHREVEN GEBRUIK 24	1.3	IKE ÄNDAMÅLSENLIG ANVÄNDNING 26	1.3	MÄÄRÄYSTENVASTAINEN KÄYTTÖ ..28
1.4	INBOUWVERKLARING.....24	1.4	INMONTERINGSFÖRKLARING.....26	1.4	LIITTÄMISVAKUUTUS28
2.1	MONTAGEHANDLEIDING.....24	2.1	MONTERINGSANVISNING.....26	2.1	ASENNUSOHJE.....28
2.2	CAPACITEITGEGEVENS.....25	2.2	PRESTANDADATA.....26	2.2	SUORITUSKYKYTIEDOT28
2.3	BEDRIJFSVOORWAARDEN.....25	2.3	DRIFTSVILLKOR27	2.3	KÄYTTÖOLOSUHTEET29
3.1	WERKINSTRUCTIES25	3.1	ARBETSANVISNINGAR.....27	3.1	TYÖSKENTELYOHJEET29
3.2	IN-/UITSCHAKELLEN.....25	3.2	SLÅ PÅ/STÄNGA AV.....27	3.2	PÄÄLLE/POIS KYTKEMINEN29
4.1	PREVENTIEF ONDERHOUD.....25	4.1	FÖREBYGGANDE UNDERHÅLL27	4.1	ENNALTAEHKÄISEVÄ KUNNOSSAPITO29
4.2	REPARATIE.....25	4.2	REPARATION27	4.2	KORJAAMINEN.....29
4.3	GARANTIEVOORWAARDEN.....25	4.3	GARANTISERVICE.....27	4.3	TAKUU.....29
4.4	OPSLAG.....25	4.4	LAGRING27	4.4	VARASTOINTI.....29
4.5	AFVOEREN/MILIEUVRIENDELIJKHEID25	4.5	AVFALLSHANTERING / MILJÖVÄNLIGHET27	4.5	HÄVITTÄMINEN / YMPÄRISTÖVAATIMUSTENMKAISSUUS29

	STRANA		STRONA		页
1.1	VŠEOBECNÉ BEZPEČNOSTNÍ POKYNY30	1.1	OGÓLNA WSKAZÓWKA DOTYCZĄCA BEZPIECZEŃSTWA TECHNICZNEGO.32	1.1	一般安全技术提示.....34
1.2	POUŽITÍ V SOULADU S URČENÍM ...30	1.2	ZASTOSOWANIE ZGODNE Z PRZEZNA- CZENIEM.....32	1.2	合规用途.....34
1.3	POUŽITÍ V ROZPORU S URČENÍM ...30	1.3	ZASTOSOWANIE NIEZGODNE Z PRZEZNACZENIEM.....32	1.3	非合规用途.....34
1.4	PROHLÁŠENÍ O ZABUDOVÁNÍ30	1.4	DEKLARACJA WŁĄCZENIA MASZYNY NIUKOŃCZONEJ.....32	1.4	制造商声明(原文).....34
2.1	NÁVOD K MONTÁŽI.....30	2.1	INSTRUKCJA MONTAŻU32	2.1	安装说明.....34
2.2	VÝKONOVÉ PARAMETRY30	2.2	DANE DOTYCZĄCE MOCY.....33	2.2	性能数据.....34
2.3	PROVOZNÍ PODMÍNKY31	2.3	WARUNKI EKSPLOATACJI33	2.3	运行条件.....34
3.1	PRACOVNÍ POKYNY.....31	3.1	WSKAZÓWKI DOTYCZĄCE OBSŁUGI33	3.1	工作提示.....35
3.2	ZAPNUTÍ A VYPNUTÍ31	3.2	WŁĄCZANIE/WYŁĄCZANIE.....33	3.2	开 / 关机.....35
4.1	PREVENTIVNÍ ÚDRŽBA31	4.1	KONSERWACJA ZAPOBIEGAWCZA ..33	4.1	预防性维护.....35
4.2	OPRAVY31	4.2	NAPRAWA.....33	4.2	维修.....35
4.3	ZÁRUKA.....31	4.3	GWARANCJA33	4.3	保修.....35
4.4	SKLADOVÁNÍ31	4.4	PRZECHOWYWANIE33	4.4	存放.....35
4.5	LIKVIDACE / SNÁŠENLIVOST SE ŽIVOTNÍM PROSTŘEDÍM.....31	4.5	UTYLIZACJA / WPŁYWNAŚRODOWISKO.....33	4.5	报废 / 环境相容性.....35



1. SICHERHEITSHINWEIS

1.1 ALLGEMEINER SICHERHEITSTECHNISCHER HINWEIS

Diese Betriebsanleitung gilt für das Handstück WI 10-S.



Nur qualifiziertes Personal darf das Handstück handhaben.

Die dem Antrieb separat beigelegten Sicherheitshinweise sind zwingend zu beachten.

1.2 BESTIMMUNGSGEMÄSSE VERWENDUNG

Das Handstück ist bestimmt zum Satinieren, Mattieren, Strukturieren, Polieren und Glätten von Rohren ohne Verwendung von Wasser.

1.3 NICHT BESTIMMUNGSGEMÄSSE VERWENDUNG



Alle ändern als unter Pkt. 1.2 beschriebenen Verwendungen gelten als nicht bestimmungsgemäße Verwendung und sind deshalb nicht zulässig.

1.4 EINBAUERKLÄRUNG (ORIGINAL)

Hiermit erklärt der Hersteller Suhner Schweiz AG, Industriestrasse 10, CH-5242 Lupfig, der unvollständigen Maschine (Typ und Serien-Nr. siehe Rückseite) dass folgende grundlegenden Anforderungen der Richtlinie 2006/42/EG nach Anhang I zur Anwendung kommen und eingehalten werden: 1.1.2, 1.1.3, 1.1.5, 1.2.1, 1.2.2, 1.3.7, 1.3.8.1, 1.5.1, 1.5.4 und 1.6.1. Für die unvollständige Maschine wurde eine technische Dokumentation nach Anhang VII der Maschinenrichtlinie erstellt. Dokumentbevollmächtigter: T. Fischer. Autorisierten Stellen wird auf begründetem Verlangen die technischen Dokumentationen in Papier- oder elektronischer Form zur Verfügung gestellt. Diese unvollständige Maschine darf nur dann in Betrieb genommen werden, wenn festgestellt wurde, dass die Maschine, in welche die unvollständige Maschine eingebaut werden soll, den Bestimmungen der Maschinenrichtlinie entspricht. CH-Lupfig, 06/2021.

T. Fischer/Divisionsleiter



2. INBETRIEBNAHME

2.1 MONTAGEANLEITUNG



Die Kapitel 2 und 3 sind zwingend vor der Inbetriebnahme des Handstücks zu lesen.

Nur Handstücke, Wellen und Schleifwerkzeuge in einwandfreiem Zustand verwenden.

Handstück nur bei ausgeschaltetem und stillstehendem Antrieb auf die Welle montieren.

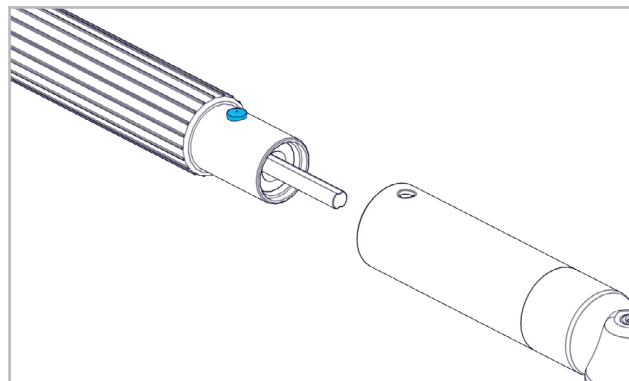
Schleifwerkzeug nur bei ausgeschaltetem und stillstehen-

dem Antrieb montieren.

Die für das Handstück bestimmten Schutzvorrichtungen unbedingt verwenden.

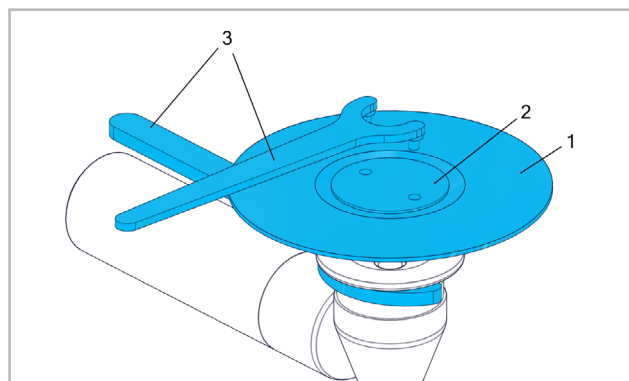
Länderspezifische Vorgaben beachten.

2.1.1 MONTAGE/DEMONTAGE DES HANDSTÜCKS



Arretierknopf drücken und Schlauchkupplung in die Handstückbohrung einführen. Sicherstellen dass der Arretierknopf eingerastet ist. Demontage des Handstücks in umgekehrter Reihenfolge.

2.1.2 MONTAGE/DEMONTAGE DES SCHLEIFWERKZEUGS



Schleifwerkzeug (1) auf den Flansch setzen und mit der Spanschraube (2) von Hand befestigen. Spindel mit Hackenschlüssel arretieren und Spanschraube mit Zwei-lochmutterndreher fixieren (3).

Demontage des Schleifwerkzeugs in umgekehrter Reihenfolge



Nur von SUHNER empfohlene Werkzeuge verwenden.

Die Sicherheitshinweise des Werkzeug-Herstellers sind ebenfalls zu beachten.

Es ist zu prüfen, dass der Durchmesser des Werkzeugs zulässig ist und die zulässige maximale Drehzahl höher ist als die Leerlaufdrehzahl oder die eingestellte Drehzahl der Maschine.

Das montierte Werkzeug muss frei drehen können. Anschliessend ist ein Probelauf ohne Belastung von min. 30 Sekunden durchzuführen. Vibrierendes Werkzeug umgehend ersetzen.

2.2 LEISTUNGSDATEN

Wellenanschluss	G28
Max. Drehzahl	12000min ⁻¹
Gewicht	0.640kg
Vibrationen EN 60745	3.1m/s ² , K=1.5m/s ²
Max. Werkzeug-Ø	115mm



Der angegebene Schwingungswert ist nach einem genormten Prüfverfahren gemessen worden und kann sich vom Wert bei einer tatsächlichen Benutzung unterscheiden. Er kann zum Produktvergleich oder zu einer einleitenden Einschätzung der Aussetzung verwendet werden.

2.3 BETRIEBSBEDINGUNGEN

Temperaturbereich Betrieb: 0 bis +50°C
Relative Luftfeuchtigkeit: 95% bei +10°C nicht kondensierend.



3. HANDHABUNG / BETRIEB

3.1 ARBEITSHINWEISE

Um ein optimales Schleifergebnis zu erreichen, Schleifwerkzeug mit leichtem Druck gleichmässig hin und her bewegen.

Zu starker Druck verringert die Leistungsfähigkeit des Handstücks und die Lebensdauer des Schleifwerkzeugs.

3.2 EIN-/AUSSCHALTEN

Handstück gut festhalten. Antrieb einschalten.



Probelauf mind. 30 Sek. ohne Belastung durchführen. Vibrierende Schleifwerkzeuge nicht verwenden.

Im Betrieb muss das Handstück immer in der Hand gehalten werden.

Antrieb bei beendeter Arbeit ausschalten.

Werkzeug läuft noch aus nachdem die Maschine ausgeschaltet wird.

Handstück so ablegen, dass dadurch keine Gefahr entstehen kann.

Handstück von der Welle demontieren.



4. INSTANDHALTUNG / WARTUNG

4.1 VORBEUGENDE INSTANDHALTUNG



Handstück stets sauber halten und trocken aufbewahren.

4.2 REPARATUR

Sollte das Handstück, trotz sorgfältiger Herstellungs- und Prüfverfahren, einmal ausfallen, ist die Reparatur von einer autorisierten SUHNER Kundendienststelle ausführen zu lassen.

4.3 GARANTIELEISTUNG

Für Schäden/Folgeschäden wegen unsachgemässer Behandlung, nicht bestimmungsgemässer Verwendung, nicht Einhalten der Instandhaltungs- und Wartungsvorschriften sowie Handhabung durch nicht autorisierte Personen besteht kein Anspruch auf Garantieleistung. Beanstandungen können nur anerkannt werden, wenn das Handstück unzerlegt zurückgesandt wird.

4.4 LAGERUNG

Temperaturbereich: -15°C bis +50°C
Max. relative Luftfeuchtigkeit: 90 % bei +30°C, 65 % bei +50°C

4.5 ENTSORGUNG / UMWELTVERTRÄGLICHKEIT

Das Handstück besteht aus Materialien, die einem Recyclingprozess zugeführt werden können.

Handstück vor der Entsorgung unbrauchbar machen.



Handstück nicht in den Müll werfen.



Gemäss nationalen Vorschriften muss dieses Handstück einer umweltgerechten Wiederverwertung zugeführt werden.

DE

FR

EN

IT

ES

PT

NL

SE

FI

CZ

PL

CN



1. INDICATION RELATIVE À SÉCURITÉ

1.1 INSTRUCTIONS GÉNÉRALES DE SÉCURITÉ

Ce dossier technique est valable pour la pièce manuelle WI 10-S.



Seul le personnel qualifié peut opérer sur la pièce manuelle.

Les consignes de sécurité fournies avec l'entraînement en fascicule séparé doivent être impérativement respectées.

1.2 UTILISATION CONFORME À LA DESTINATION

La pièce manuelle est conçue pour le satinage, le matage, la structuration, le polissage et le lissage de tubes sans utilisation d'eau.

1.3 UTILISATION CONTRAIRE À LA DESTINATION



Toutes les applications autres que celles décrites au point 1.2 sont à considérer comme contraires à la destination et ne sont donc pas admissibles.

1.4 DÉCLARATION D'INCORPORATION

Par la présente, le fabricant Suhner Schweiz AG, Industriestrasse 10, CH-5242 Lupfig, de la quasi-machine (voir au dos le type et le numéro de série) déclare que les exigences essentielles suivantes de la directive 2006/42/CE sont appliquées et respectées selon l'annexe I : 1.1.2, 1.1.3, 1.1.5, 1.2.1, 1.2.2, 1.3.7, 1.3.8.1, 1.5.1, 1.5.4 et 1.6.1. Une documentation technique conforme à l'annexe VII de la directive Machines a été conçue pour la quasi-machine. Fondé de pouvoir : T. Fischer. Les documents techniques seront communiqués aux organismes autorisés sur demande motivée sous forme papier ou électronique. Cette quasi-machine ne peut être mise en service que s'il est constaté que la machine à laquelle la quasi-machine doit être incorporée répond aux dispositions de la directive Machines. CH-Lupfig, 06/2021. T. Fischer/ Chef de division

T. Fischer



2. MISE EN SERVICE

2.1 INSTRUCTIONS DE MONTAGE



Il est impératif de lire les sections 2 et 3 avant la mise en service de la pièce

manuelle.

Utiliser uniquement des pièces manuelles, des arbres et des outils de polissage en parfait état.

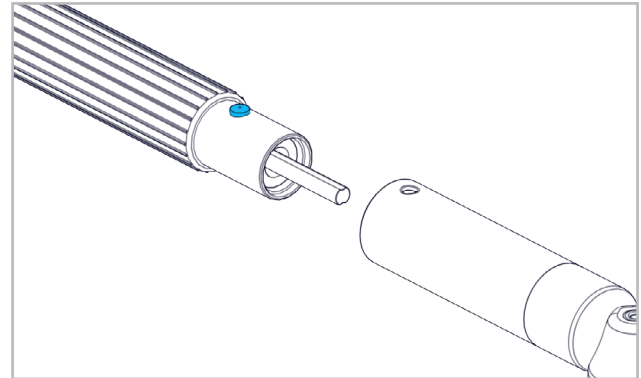
Ne monter la pièce manuelle sur l'arbre que lorsque l'entraînement est coupé et arrêté.

Ne monter l'outil de polissage que lorsque l'entraînement est coupé et arrêté.

Utiliser impérativement le dispositif de protection prévu pour la pièce manuelle.

Respecter les prescriptions nationales.

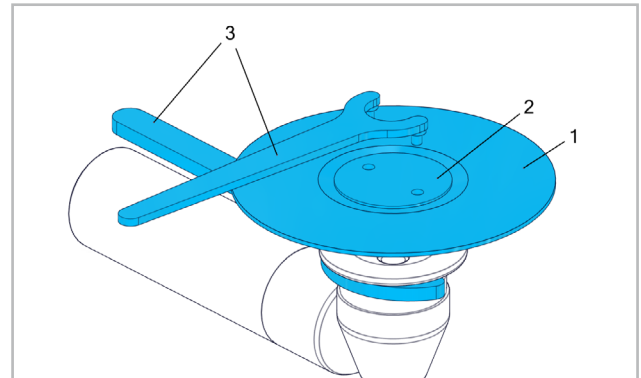
2.1.1 MONTAGE/DÉMONTAGE DE LA PIÈCE MANUELLE



Presser le bouton de blocage et insérer l'accouplement pour tuyau flexible dans l'alésage de la pièce manuelle. Vérifier que le bouton de blocage est encliqueté.

Démontage de la pièce manuelle dans l'ordre inverse.

2.1.2 MONTAGE/DÉMONTAGE DE L'OUTIL DE POLISSAGE



Placer l'outil de polissage (1) sur la bride et fixer à la main avec la vis de serrage (2). Bloquez la broche avec une clé à ergot et fixez la vis de serrage avec une clé à douille à deux trous (3).

Démontage de l'outil de polissage dans l'ordre inverse.



Utiliser uniquement les outils recommandés par SUHNER.

Les consignes de sécurité du fabricant de l'outil doivent également être respectées.

Vérifier que le diamètre de l'outil est approprié et que la vitesse de rotation maximale admissible est supérieure au régime à vide ou au régime réglé sur l'appareil.

L'outil monté doit pouvoir tourner librement. Une marche d'essai doit être effectuée ensuite sans contrainte pendant au moins 30 secondes. Remplacer immédiatement un outil produisant des vibrations.

2.2 PERFORMANCES

Raccord	G28
Vitesse de rotation maxi.	12000min ⁻¹
Poids	0.640kg
Vibrationen EN 60745	3.1m/s ² , K=1.5m/s ²
Outil-Ø max.	115mm



La valeur de vibration indiquée a été mesurée selon un processus de contrôle normé et peut diverger de la valeur en utilisation réelle. Elle peut servir à la comparaison de différents produits ou à l'estimation préliminaire des temps d'arrêt.

2.3 CONDITIONS D'EXPLOITATION

Plage de températures en exploitation: 0 à +50°C
Humidité de l'air relative: 95% à +10°C sans condensation



3. UTILISATION / EXPLOITATION

3.1 INDICATIONS DE TRAVAIL

Afin d'obtenir un polissage optimal, mouvoir l'outil de polissage en mouvement de va et vient en maintenant une légère pression d'appui.

Une pression d'appui trop élevée diminue la capacité de performance de la pièce manuelle et la durée de vie de l'outil de polissage.

3.2 MISE EN MARCHE/EN COUPURE

Maintenir fermement la pièce manuelle. Mettre l'entraînement en marche.



Effectuer une marche d'essai pendant au moins 30 secondes sans contrainte. Ne pas utiliser d'outils de polissage produisant des vibrations.

En fonctionnement, la pièce manuelle doit toujours être tenue en main.

Mettre l'entraînement en coupure une fois le travail terminé.

L'outil continue à tourner après que la machine a été mise en coupure.

Poser la pièce manuelle de manière à n'engendrer aucun risque.

Détacher la pièce manuelle de l'arbre.



4. MAINTENANCE / ENTRETIEN

4.1 MAINTENANCE PRÉVENTIVE



Maintenir la pièce manuelle en état propre et la stocker à sec.

4.2 RÉPARATION

Si la pièce manuelle devait présenter un défaut malgré des processus de fabrication et de contrôles rigoureux, il y a lieu de faire exécuter la remise en état par un atelier de service à la clientèle agréé par SUHNER.

4.3 PRESTATION DE GARANTIE

Pour des dégâts et dégâts consécutifs résultants d'un traitement inadéquat, d'une utilisation non conforme à la destination, du non respect des prescriptions de maintenance et d'entretien, ainsi que de la manutention par du personnel non autorisé, il n'existe aucune prétention de garantie.

Des réclamations ne peuvent être reconnues que si la pièce manuelle est retournée non démontée.

4.4 ENTREPOSAGE

Plage de températures en exploitation: 0 à +50°C
Humidité de l'air relative: 95 % à +10°C sans condensation.

4.5 ÉLIMINATION / COMPATIBILITÉ ENVIRONNEMENTALE

Cette pièce manuelle est composée de matériaux pouvant être soumis à un processus de recyclage.

Rendre la pièce manuelle inutilisable avant la remise à une collecte de déchets.



Ne pas mettre la pièce manuelle aux ordures.



Selon les prescriptions nationales, cette pièce manuelle doit être soumise à un recyclage respectant l'environnement.

DE

FR

EN

IT

ES

PT

NL

SE

FI

CZ

PL

CN



1. NOTES ON SAFETY

1.1 GENERAL NOTES ON SAFETY

This operation manual is applicable for the hand tool WI 10-S.

The hand tool may only be handled by personnel who are qualified.

It is imperative that you observe the safety instructions provided separately for the drive.

1.2 USE OF THE MACHINE FOR PURPOSES FOR WHICH IT IS INTENDED

The hand piece is designed to satin-finish, mat, texture, polish, and smooth pipes without using water.

1.3 INCORRECT USE

All uses other than those described under section 1.2 are regarded as incorrect use and are therefore not admissible.

1.4 DECLARATION OF INCORPORATION

The manufacturer Suhner Schweiz AG of Industriestrasse 10, CH-5242 Lupfig, hereby declares for the partly completed machinery (see reverse side for type and serial no.) that the following fundamental requirements of the Directive 2006/42/EC are applied and fulfilled in accordance with Annex I: 1.1.2, 1.1.3, 1.1.5, 1.2.1, 1.2.2, 1.3.7, 1.3.8.1, 1.5.1, 1.5.4, and 1.6.1. Technical documentation was generated for the partly completed machinery in accordance with Annex VII of the Machinery Directive. Document Agent: T. Fischer. Authorised sites are provided with this technical documentation in paper or electronic form on justified request. This partly completed machinery may be put into operation only when the machine in which the partly completed machinery is to be incorporated has been ascertained to fulfil the conditions under the Machinery Directive. CH-Lupfig, 06/2021. T. Fischer/Division manager



2. COMMISSIONING

2.1 ASSEMBLY INSTRUCTIONS



It is imperative that you read Sections 2 and 3 before you start operating the

hand tools.

Use only hand tools, shafts, and grinding tools in perfect condition.

Attach the hand tool to the shaft only when the drive is switched off and has come to a stop.

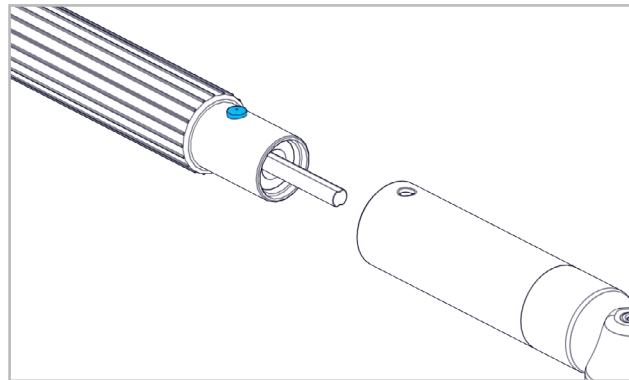
Connect grinding tools only when the drive is switched off and has come to a stop.

It is imperative that you use the guards intended for the

hand tool.

Observe the specifications applying to your country.

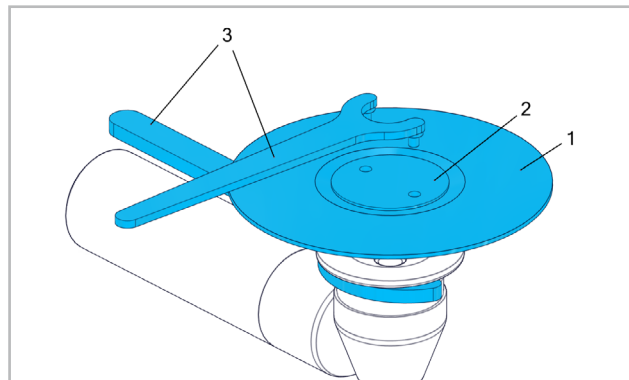
2.1.1 ATTACHING/DETACHING THE HAND TOOL



Press the locking button and insert the hose coupling into the hand tool hole. Make sure that the locking button is engaged.

Follow these instructions in reverse order to detach the hand tool.

2.1.2 ATTACHING/DETACHING THE GRINDING TOOL



Place the grinding tool (1) on the flange and fasten by hand with the clamping screw (2). Lock the spindle with a hook wrench and fix the clamping screw with a two-hole nut driver (3).

Follow these instructions in reverse order to detach the grinding tool.



Use only those tools recommended by SUHNER. You must also observe the safety instructions issued by the manufacturer of the tool.

You must check that the tool's diameter is within the limits and the max speed is higher than the tool's idle or set speed.

The installed tool must be able to rotate freely. Afterwards a test run must be conducted without load for at least thir-

ty seconds. Vibrating tools must be replaced immediately.

2.2 RATING DATA

Connection	G28
Maximum speed	12000min ⁻¹
Weight	0.640kg
Vibration EN 60745	3.1m/s ² , K=1.5m/s ²
Max. wheel diameter	115mm



The specified vibration value was measured with a standardised test method and may differ from the actual operating value. The specified value can be used for product comparisons or for an introductory assessment of work breaks.

2.3 OPERATING CONDITIONS

Temperature range during operation: 0 to +50°C
Relative air humidity: 95% at +10°C not condensed



3. HANDLING / OPERATION

3.1 WORKING INSTRUCTIONS

To achieve an optimum grinding result, move grinding tool uniformly back and forth with light pressure. Excessive pressure lessens the working capability of the hand tool, as well as the life of the grinding tool.

3.2 SWITCHING ON/OFF

Hold the hand tool firmly. Switch on the drive.



Conduct the test run without load for at least thirty seconds. Do not use vibrating grinding tools.

You must always hold the hand tool when it is operating.

Switch off the drive when you stop working.

The tool still needs time to stop after the tool has been switched off.

Put down the hand tool so that there can be no danger.

Remove the hand tool from the shaft.



4. SERVICE / MAINTENANCE

4.1 PREVENTIVE MAINTENANCE



Always keep the hand tool clean and in a dry place.

4.2 REPAIR

If despite strict observance of the manufacturing and test-

ing method the hand tool should happen to fail, it must be repaired by an authorized SUHNER agency.

4.3 WARRANTY

In the event of the tool being improperly handled, used for purposes for which it is not intended and/or of the service and maintenance instructions not being observed by non-authorized persons, no warranty shall be in effect for damages/consequential damages.

Complaints can only be honored if the hand tool is returned in the undisassembled condition.

4.4 STORAGE

Temperature range during operation: -15°C to +50°C
Max. relative air humidity: 90% at +30°C, 65% at +50°C.

4.5 DISPOSAL / ENVIRONMENTAL COMPATIBILITY

This hand tool consists of materials which can be disposed of in a recycling process.

Before disposal, render the hand tool unusable.



Do not throw the hand tool into the garbage collection.

According to national regulations this hand tool must be disposed of in an environmentally-compatible recycling process.

DE

FR

EN

IT

ES

PT

NL

SE

FI

CZ

PL

CN



1. PRESCRIZIONI DI SICUREZZA

1.1 INFORMAZIONI GENERALI SULLA SICUREZZA

Questo manuale tecnico si riferisce alla utensile a mano WI 10-S.



È autorizzato a manipolare l'utensile a mano esclusivamente personale qualificato.

Attenersi strettamente alle raccomandazioni di sicurezza allegate separatamente all'azionamento.

1.2 IMPIEGO CONFORME DELLA MACCHINA

Il utensile a mano serve alla satinatura, all'opacizzazione, alla strutturazione, alla lucidatura e alla lisciatura di tubi senza l'impiego di acqua.

1.3 IMPIEGO NON CONFORME



Tutti gli ulteriori impieghi, non indicati al precedente punto 1.2 sono da considerare come non conformi alle prescrizioni e sono pertanto vietati.

1.4 DICHIARAZIONE DI MONTAGGIO

Con la presente il costruttore Suhner Schweiz AG, Industriestrasse 10, CH-5242 Lupfig, della macchina incompleta (tipo e n. di serie vedi retro), dichiara che sono state applicate e rispettate le seguenti specifiche di base della direttiva 2006/42/CE secondo l'Appendice I: 1.1.2, 1.1.3, 1.1.5, 1.2.1, 1.2.2, 1.3.7, 1.3.8.1, 1.5.1, 1.5.4 e 1.6.1. Per la macchina incompleta è stata prodotta la necessaria documentazione tecnica secondo l'Appendice VII della direttiva macchine. Responsabile della documentazione: T. Fischer. In caso di richiesta motivata la documentazione tecnica viene fornita in formato cartaceo o elettronico ai centri autorizzati. Questa macchina incompleta può essere messa in funzione solo dopo aver opportunamente verificato che la macchina nella quale la macchina incompleta deve essere installata è conforme alle specifiche della direttiva macchine. CH-Lupfig, 06/2021. T. Fischer/Presidente di divisione

T. Fischer



2. MESSA IN SERVIZIO

2.1 ISTRUZIONI PER IL MONTAGGIO



Occorre leggere assolutamente i capitoli 2 e 3 prima della messa in funzione

dell'utensile a mano.

Utilizzare solo utensili a mano, alberi e utensili abrasivi in condizioni perfette.

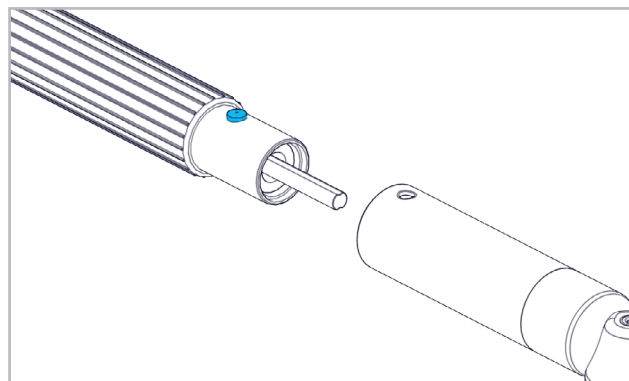
Montare l'utensile a mano sull'albero solo con l'azionamento disinserito e fermo.

Montare l'utensile abrasivo solo con l'azionamento disinserito e fermo.

Utilizzare solo i dispositivi di sicurezza idonei per l'utensile a mano.

Attenersi alle disposizioni vigenti nel paese.

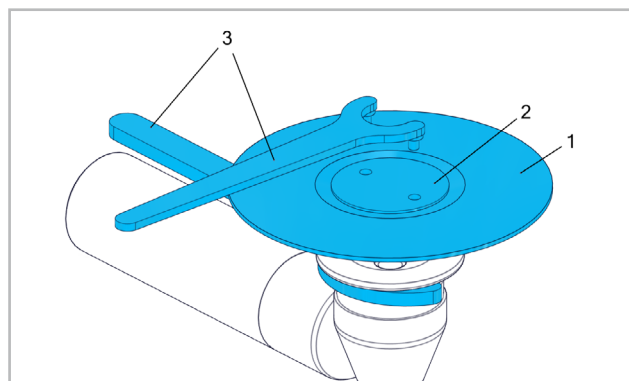
2.1.1 MONTAGGIO/SMONTAGGIO DELL'UTENSILE A MANO



Premere il pulsante di arresto e inserire il giunto flessibile nel foro per l'utensile a mano. Assicurarsi che il pulsante di arresto scatti nella posizione.

Smontaggio dell'utensile a mano seguendo la sequenza al contrario.

2.1.2 MONTAGGIO/SMONTAGGIO DELL'UTENSILE ABRASIVO



Posizionare l'utensile abrasivo (1) sulla flangia e fissarlo a mano con la vite di bloccaggio (2). Bloccare il mandrino con una chiave a gancio e fissare la vite di bloccaggio con una chiave per dadi a due fori (3).

Smontaggio dell'utensile abrasivo seguendo la sequenza al contrario.



Utilizzare unicamente gli utensili raccomandati da.

Attenersi anche alle raccomandazioni di sicurezza del produttore dell'utensile.

Occorre verificare che il diametro dell'utensile sia consentito e che la velocità massima consentita sia superiore al numero di giri a vuoto o alla velocità impostata della macchina.

L'utensile montato deve poter ruotare liberamente. Infine occorre effettuare una prova senza carico di min. 30 secondi. Sostituire immediatamente l'utensile se vibra.

2.2 DATI SULLE PRESTAZIONI

Raccordo	G28
Melocità massima di rotazione	12000min ⁻¹
Peso	0.640kg
Vibrazioni EN 60745	3.1m/s ² , K=1.5m/s ²
Ø massimo utensile	115mm



Il valore delle vibrazioni indicato è stato misurato secondo un procedimento di controllo normalizzato e può essere diverso da quello rilevato in caso di un utilizzo effettivo. Può essere impiegato per il confronto tra prodotti o per una valutazione introduttiva dell'interruzione.

2.3 CONDIZIONI DI IMPIEGO

Temperatura d'esercizio: 0 a +50 ° C
Umidità relativa: 95% a + 10 ° C senza condensa



3. MANIPOLAZIONE / IMPIEGO

3.1 MODALITÀ DI LAVORO

Al fine di ottenere un risultato di lavoro ottimale, muovere il utensili abrasivi con una leggera pressione in avanti e indietro.

Una pressione eccessiva diminuisce l'efficienza della utensile a mano e la durata di vita del utensili abrasivi.

3.2 INSERIMENTO/DISINSERIMENTO

Fissare bene l'utensile a mano. Inserire l'azionamento.



Effettuare una prova senza carico per min. 30 secondi. Non utilizzare utensili abrasivi che vibrano. Durante il funzionamento l'utensile a mano deve sempre essere tenuta in mano.

Disinserire l'azionamento al termine dei lavori.

L'utensile continua a funzionare fino a fermarsi dopo che viene disinserito.

Riporre l'utensile a mano in modo da non provocare danni.

Smontare l'utensile a mano dall'albero.



4. SERVIZIO / MANUTENZIONE

4.1 MANUTENZIONE PREVENTIVA



Tenere sempre pulita l'utensile a mano e conservarla in un luogo asciutto.

4.2 RIPARAZIONE

Se l'utensile a mano guastarsi, nonostante l'accurata fabbricazione e collaudo, la riparazione deve essere affidata ad un servizio clienti autorizzato SUHNER.

4.3 GARANZIA

Non sussiste diritto alla garanzia in caso di danni o danni conseguenti dovuti alla manipolazione inadeguata, all'uso non conforme alle prescrizioni, al mancato rispetto delle prescrizioni relative alla messa a punto ed alla manutenzione, così come all'impiego da parte di personale non autorizzato.

Reclamazioni possono essere considerate solo se la utensile a mano viene ritornata non smontata.

4.4 IMMAGAZZINAMENTO

Temperatura d'esercizio: 0 to +50°C
Umidità relativa: 95% at +10°C not condensed

4.5 SMALTIMENTO / COMPATIBILITÀ AMBIENTALE

L'utensile a mano è composta di materiali che possono essere convogliati in processi di riciclo.

Rendere inutilizzabile l'utensile a mano prima dello smaltimento.



Non gettare l'utensile a mano nella spazzatura. In applicazione delle prescrizioni nazionali, questa utensile a mano deve essere smaltita in modo rispettoso dell'ambiente.

DE

FR

EN

IT

ES

PT

NL

SE

FI

CZ

PL

CN



1. INDICACIONES RELATIVAS A SEGURIDAD

1.1 INDICACIÓN GENERAL RELATIVA A SEGURIDAD

La presente documentación técnica es válida para la portaútil WI 10-S.



La portaútil debe ser manejada únicamente por personal cualificado.

Es obligatorio el cumplimiento de las indicaciones de seguridad que se adjuntan por separado.

1.2 USO CONFORME AL PRE-VISTO

La portaútil está prevista para satinar, matear, estructurar, pulir y alisar tubos sin uso de agua.

1.3 USO NO CONFORME AL PREVISTO



Todo uso distinto a lo descrito en el punto 1.2 se considera no conforme al previsto, por lo que no está permitido.

1.4 DECLARACIÓN DE INCORPORACIÓN

El fabricante Suhner Schweiz AG, Industriestrasse 10, CH-5242 Lupfig, declara que la quasi máquina (véase el tipo y nº de serie en la parte posterior) respecta y cumple los siguientes requisitos básicos establecidos en la Directiva de Máquinas 2006/42/CE según el Anexo I: 1.1.2, 1.1.3, 1.1.5, 1.2.1, 1.2.2, 1.3.7, 1.3.8.1, 1.5.1, 1.5.4 y 1.6.1. Para la quasi máquina se ha preparado una documentación técnica acorde al Anexo VII de la Directiva de Máquinas. Representante autorizado: T. Fischer. Si los organismos autorizados lo solicitasen de forma justificada, se pondrá a su disposición la documentación técnica en formato electrónico o papel. Esta máquina incompleta sólo se puede poner en funcionamiento si se constata previamente que la máquina completa en la que se debe realizar su montaje cumple con las disposiciones de la Directiva de Máquinas. CH-Lupfig, 06/2021. T. Fischer/Director da C *mu*.n



2. PUESTA EN SERVICIO

2.1 INSTRUCCIONES DE MONTAJE



Es obligatorio leer los capítulos 2 y 3 antes de la puesta en funcionamiento del

portaútil.

Sólo se deben utilizar portaútiles, ejes y útiles para lijar en perfecto estado.

El montaje del portaútil en el eje se debe realizar sólo con el accionamiento parado y desconectado.

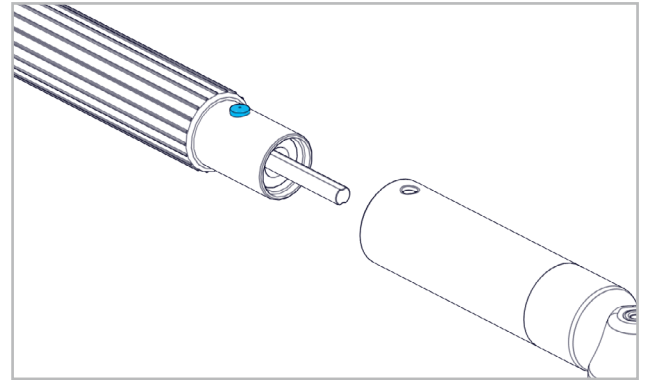
El montaje de l'útil para lijar se debe realizar sólo con el accionamiento parado y desconectado.

Es imprescindible utilizar los dispositivos de protección

determinados para el portaútil.

Se deben observar las especificaciones para cada país.

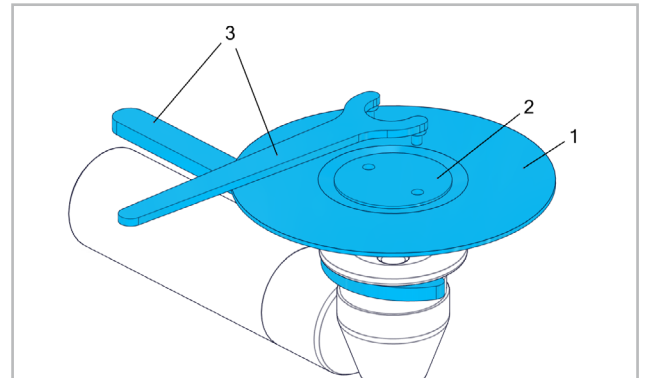
2.1.1 MONTAJE/DESMONTAJE DEL PORTAÚTIL



Presionar el botón de bloqueo e introducir el acoplamiento de la manguera en el orificio del portaútil. Asegúrese de que el botón de bloqueo esté encastrado.

Desmontaje del portaútil en el orden inverso.

2.1.2 MONTAJE/DESMONTAJE DE L'ÚTIL PARA LIJAR



Coloque l'útil para lijar (1) en la brida y fíjela manualmente con el tornillo de apriete (2). Bloquear el eje con una llave de gancho y fijar el tornillo de apriete con una llave para tuercas de dos orificios (3).

Desmontaje de l'útil para lijar en el orden inverso.



Utilizar sólo las útiles recomendadas por SUHNER.

Se deben tener en cuenta siempre las indicaciones de seguridad del fabricante de l'útil.

Se debe comprobar que el diámetro de l'útil es admisible y que el régimen de revoluciones máximo admisible es superior al régimen de ralentí o al número de revoluciones de la máquina ajustado.

L'útil montada debe poder girar libremente. A continuación se debe ejecutar una prueba de funcionamiento sin carga de una duración min. de 30 segundos. Sustituir sin dilación una útil que vibre.

2.2 DATOS DE RENDIMIENTO

Conexión	G28
Número de revoluciones máximo	12000min ⁻¹
Peso	0.640kg
Vibración EN 60745	3.1m/s ² , K=1.5m/s ²
Diámetro máx del útil	40mm



El valor de oscilación indicado se ha medido según un procedimiento de verificación estandarizado y se puede diferenciar del valor con un uso real. Se puede utilizar para una comparación de producto o para una evaluación de la suspensión preliminar.

2.3 CONDICIONES DE USO

Gama de temperaturas en servicio: 0 a +50 ° C
Humedad relativa del aire: 95% a +10 ° C sin condensación



3. MANEJO / OPERACIÓN

3.1 INSTRUCCIONES DE TRABAJO

Para conseguir un resultado de lijado óptimo, mover el útiles para lijar uniformemente en todas direcciones ejerciendo una ligera presión.

Si se ejerce una presión excesiva disminuyen el rendimiento de la útil para lijar y la duración del útiles para lijar.

3.2 CONEXIÓN/DESCONEXIÓN

Sujetar el portaútil. Conectar el accionamiento.



Ejecutar una prueba de funcionamiento sin carga de una duración min. de 30 segundos. No utilizar útiles para lijar que vibren.

Durante el funcionamiento se debe sujetar siempre el portaútil con las manos.

Una vez terminado el trabajo, desconectar el accionamiento.

L'útil sigue funcionando después de desconectar la máquina.

Depositar el portaútil de forma que no pueda haber ningún peligro.

Desmontar el portaútil del eje.



4. MANTENIMIENTO / ENTRETENIMIENTO

4.1 MAINTENANCE PRÉVENTIVE



Mantener siempre limpio el portaútil y guardarlo en un lugar seco.

4.2 REPARACIÓN

Este portaútil ha sido fabricado y comprobado con el máximo esmero. Si a pesar de ello se produjera una avería, la reparación deberá ser realizada por un servicio técnico autorizado SUHNER.

4.3 GARANTÍA

La garantía no cubre daños directos ni consecuencias resultantes de un trato inadecuado, de un uso no conforme al previsto, de no respetar las prescripciones de conservación y mantenimiento así como de un manejo por personas no autorizadas.

Las reclamaciones sólo pueden ser admitidas si la portaútil se devuelve sin desarmar.

4.4 ALMACENAMIENTO

Gama de temperaturas: -15 ° C a +50 ° C

Humedad relativa máx. del aire: 90 % a + 30 ° C, 65 % a + 50 ° C

4.5 ELIMINACIÓN / COMPATIBILIDAD CON EL MEDIO AMBIENTE

Esta portaútil se ha construido con materiales que se pueden someter a un proceso de reciclaje.

Inutilizar la portaútil antes de su gestión como residuo.



No tirar la portaútil a la basura.

La legislación nacional exige que esta portaútil se someta a un reciclaje que no perjudique el medio ambiente.



1. INDICAÇÕES SOBRE SEGURANÇA

1.1 INDICAÇÕES GERAIS SOBRE A TÉCNICA DE SEGURANÇA

Este Manual de Instruções só é válido para a empunhadura WI 10-S.



Só pessoal qualificado deverá utilizá a empunhadura.

As indicações de segurança fornecidas à parte do motor têm de ser necessariamente observadas.

1.2 UTILIZAÇÃO CORRECTA PARA OS FINS PREVISTOS

As empunhaduras são indicadas para trabalhar superfícies metálicas a seco. Para fixar ferramentas para polir com encabadouro cilíndrico para fresar, lixar, polir e rebarbar. Diâmetro máx. do ferramenta 55 mm.

1.3 UTILIZAÇÃO INCORRECTA



Qualquer outra utilização diferente das descritas no ponto 1.2, será considerada como não apropriada e não será, portanto, permitida.

1.4 DECLARAÇÃO DE MONTAGEM

Suhner Schweiz AG, Industriestrasse 10, CH-5242 Lupfig, fabricante da parte de máquina (modelo e número de série indicados no verso), declara, pela presente, que os seguintes requisitos básicos da directiva europeia 2006/42/CE, Anexo I, são aplicados e cumpridos: 1.1.2, 1.1.3, 1.1.5, 1.2.1, 1.2.2, 1.3.7, 1.3.8.1, 1.5.1, 1.5.4 e 1.6.1. Para a parte de máquina foi criada documentação técnica conforme com o disposto no Anexo VII da directiva europeia «Máquinas». Subscritor do documento: T. Fischer. Desde que o pedido seja devidamente fundamentado, disponibilizaremos a entidades autorizadas a documentação técnica em formato papel ou em formato electrónico. Só é permitido colocar esta parte de máquina em funcionamento quando a máquina, na qual esta parte se destina a ser integrada, for declarada em conformidade com o disposto na directiva europeia «Máquinas». CH-Lupfig, 06/2021. T. Fischer/Gerente da Divisão *TF*



2. ARRANQUE INICIAL

2.1 INSTRUÇÕES DE MONTAGEM



Os capítulos 2 e 3 têm de ser lidos obrigatoriamente antes de colocar a empunhadura em funcionamento.

Usar somente empunhaduras, veios e ferramentas para polir que estejam em perfeitas condições.

Montar a empunhadura no veio só quando o motor es-

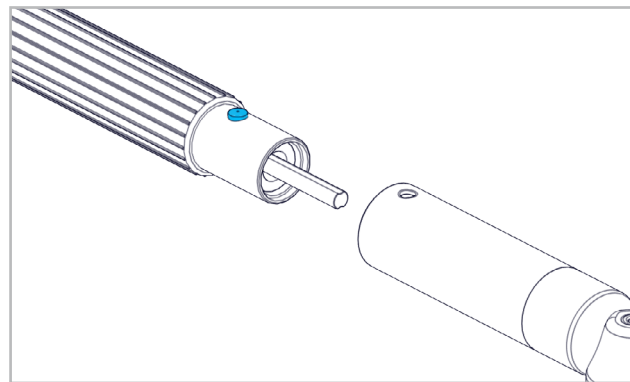
tiver desligado e parado.

Montar o ferramenta para polir no veio só quando o motor estiver desligado e parado.

Utilizar, sem falta, os dispositivos de protecção previstos para a empunhadura.

Cumprir os regulamentos específicos do país de utilização.

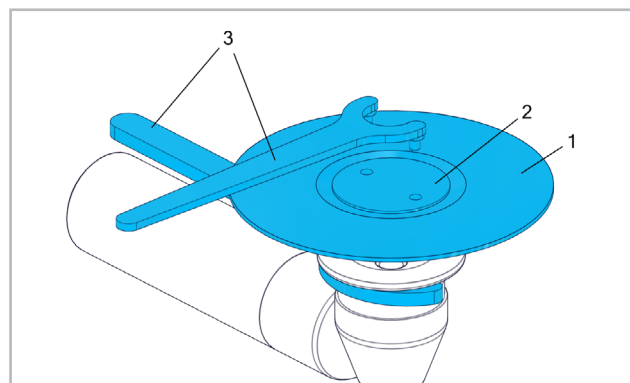
2.1.1 MONTAGEM/DESMONTAGEM DA EMPUNHADURA



Premir o botão de bloqueio e inserir o acoplamento de mangueira no orifício da empunhadura. Assegurar-se de que o botão de bloqueio está encravado.

Desmontagem da empunhadura pela ordem inversa.

2.1.2 MONTAGEM/DESMONTAGEM DO FERRAMENTA PARA POLIR



Coloque a ferramenta para polir (1) no flange e aperte manualmente com o parafuso de fixação (2). Trave o fuso com uma chave de gancho e fixe o parafuso de fixação com uma chave de porca de dois furos (3).

Desmontagem do ferramenta para polir pela ordem inversa.



Usar apenas os ferramentas recomendados pela SUHNER.

É preciso observar igualmente as indicações de segurança do fabricante do ferramenta.

É preciso verificar se o diâmetro do ferramenta está dentro do que é permitido, bem como se as rotações máximas admissíveis são superiores às rotações em vazio ou às rotações ajustadas para a máquina.

O ferramenta montado deverá poder rodar livremente. Seguidamente, é preciso levar a cabo um teste de funcionamento sem carga, durante, pelo menos, 30 segundos. Substituir imediatamente o ferramenta caso este comece

a vibrar.

2.2 CARACTERÍSTICAS TÉCNICAS

Ligação	G28
Rotações máximas	12000min ⁻¹
Peso	0.640kg
Vibração EN 60745	3.1m/s ² , K=1.5m/s ²
Ø máximo da empunhadura	115mm



O valor de vibrações indicado foi medido conforme um processo de medição normalizado e pode diferir do valor produzido durante a utilização real. O valor pode usado para comparações de produtos ou para uma avaliação inicial da anulação.

2.3 CONDIÇÕES DE OPERAÇÃO

Gama de temperaturas em operação: 0 a +50 ° C
Máxima humidade relativa do ar: 95% a + 10 ° C sem condensação



3. UTILIZAÇÃO / OPERAÇÃO

3.1 INDICAÇÕES PARA O TRABALHO

Para se obter um resultado óptimo, mover a empunhadura regularmente de um lado para outro e com uma pressão ligeira.

Uma pressão excessiva diminui a capacidade de trabalho da empunhadura e a duração de vida do empunhadura.

3.2 LIGAR/DESLIGAR

Segurar bem na empunhadura. Ligar o motor.



Levar a cabo um teste de funcionamento sem carga, durante, pelo menos, 30 segundos. Não utilizar os ferramentas para polir que vibrarem.

Enquanto estiver em funcionamento, a empunhadura não pode ser largada.

Desligar o motor assim que se terminar o trabalho.

Mesmo depois de ter sido desligado, o ferramenta continua ainda a funcionar por inércia durante algum tempo. Pousar a empunhadura de maneira a que não represente perigo para ninguém.

Desmontar a empunhadura do veio.



4. SERVIÇO / MANUTENÇÃO

4.1 MANUTENÇÃO PREVENTIVA



Guardar a empunhadura sempre em local limpo e seco.

4.2 REPARAÇÃO

Caso a empunhadura apresente alguma deficiência apesar dos processos de fabrico e controle rigorosos, terá que ser reparada por um serviço de atenção ao cliente autorizado pela SUHNER.

4.3 CONDIÇÕES DE GARANTIA

A garantia não cobre perdas/danos indirectos resultantes duma utilização ou dum tratamento inadequados, duma utilização não conforme com a funcionalidade prevista, da inobservância das prescrições de manutenção bem como por manutenção e serviço executados por pessoal não autorizado.

Só se poderão atender reclamações se a empunhadura for devolvida devidamente montada.

4.4 ARMAZENAGEM

Gama de temperaturas: 15 a + 50 ° C

Humidade relativa máxima: 90 % a + 30 ° C, 65 % a + 50 ° C

4.5 ELIMINAÇÃO / COMPATIBILIDADE AMBIENTAL

A empunhadura é composta por materiais que podem ser incluídos em processos de reciclagem.

Inutilizar a empunhadura antes da sua eliminação



Não atirar a empunhadura para o lixo.

Segundo as normas nacionais, esta empunhadura deve ser reciclada respeitando o meio ambiente.



1. VEILIGHEIDSI NSTRUCTIES

1.1 ALGEMENE VEILIGHEIDSTECHNISCHE NSTRUCTIES

Deze bedieningshandleiding geldt voor de gereedschap WI 10-S.



Uitsluitend gekwalificeerd personeel mag de gereedschappen onderhouden.

De veiligheidsinstructies die bij de aandrijving worden geleverd, moeten te allen tijde worden opgevolgd.

1.2 VOORGESCHREVEN GEBRUIK

Het gereedschap is bedoeld voor het satinieren, matteren, structureren, polijsten en glad maken van buizen, zonder water.

1.3 NIET-VOORGESCHREVEN GEBRUIK



Alle andere dan onder 1.2 beschreven toepassingen gelden als niet-voorgescreven gebruik en zijn daarom niet toegestaan.

1.4 INBOUWVERKLARING

Hierbij verklaart de fabrikant, Suhner Schweiz AG, Industriestrasse 10, CH-5242 Lupfig, van de incomplete machine (kijk op de achterzijde voor het type en serienummer) dat de volgende fundamentele eisen van de Machinerichtlijn 2006/42/EG conform Bijlage I van toepassing zijn en in acht zijn genomen: 1.1.2, 1.1.3, 1.1.5, 1.2.1, 1.2.2, 1.3.7, 1.3.8.1, 1.5.1, 1.5.4 en 1.6.1. Voor de incomplete machine werd technische documentatie conform bijlage VII van de Machinerichtlijn opgesteld. Gevolmachtigde persoon voor de documentatie: T. Fischer. Op gemotiveerd verzoek wordt de technische documentatie in papieren of elektronische vorm beschikbaar gesteld aan geautoriseerde instanties. Deze incomplete machine mag uitsluitend in bedrijf worden genomen als is vastgesteld dat de machine waarin de incomplete machine dient te worden ingebouwd, voldoet aan de bepalingen zoals deze zijn opgesteld in de Machinerichtlijn. CH-Lupfig, 06/2021. T. Fischer/bedrijfsleider

T. Fischer



2. INBEDRIJFSTELLING

2.1 MONTAGEHANDLEIDING



De hoofdstukken 2 en 3 moeten te allen tijde worden gelezen voordat het gereedschap in bedrijf wordt genomen.

Gebruik uitsluitend gereedschappen, assen en slijpwerktuigen in perfecte staat.

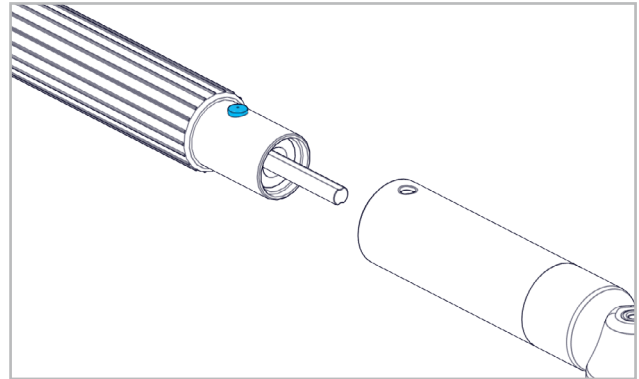
Monteer het gereedschap uitsluitend bij uitgeschakelde en stilstaande aandrijving op de as.

Monteer het slijpwerk tuig uitsluitend bij uitgeschakelde en stilstaande aandrijving.

Gebruik te allen tijde de veiligheidsinrichtingen die voor het gereedschap zijn voorzien.

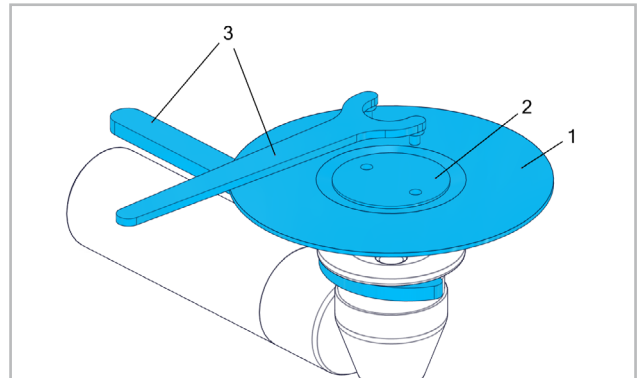
Neem de landspecifieke richtlijnen in acht.

2.1.1 MONTAGE/DEMONTAGE VAN HET GEREEDSCHAP



Druk de vergrendelknop in en steek de slangkoppeling in de gereedschapsboring. Zorg dat de vergrendelknop is ingeschakeld. Het gereedschap wordt in omgekeerde volgorde gedemonteerd.

2.1.2 MONTAGE/DEMONTAGE VAN HET SLIJPWERKTUIG



Plaats het slijpwerk tuig (1) op de flens en zet het met de hand vast met de klem schroef (2). Vergrendel de spindel met een haaksleutel en zet de klem schroef vast met een tweegats moersleutel (3).

Het slijpwerk tuig wordt in omgekeerde volgorde gedemonteerd.



Gebruik uitsluitend werktuigen die door SUHNER worden aanbevolen.

Ook moeten de veiligheidsinstructies van de fabrikant van het werk tuig in acht worden genomen.

Er moet worden gecontroleerd of de diameter van het werk tuig toegestaan is en of het maximaal toelaatbare toerental hoger is dan het onbelaste toerental of het ingestelde toerental op de machine.

Het gemonteerde werk tuig moet vrij kunnen draaien. Aansluitend moet het werk tuig min. 30 seconden lang onbelast proefdraaien. Een trillend werk tuig moet onmiddellijk worden vervangen.

2.2 CAPACITEITGEGEVENS

Asaansluiting	G28
Max. toerental	12000min ⁻¹
Gewicht	0.640kg
Trillingen EN 60745	3.1m/s ² , K=1.5m/s ²
Max. diameter werktuig	115mm



De aangegeven trillingswaarde werd na een test gemeten en kan verschillen van de waarde bij daadwerkelijk gebruik. Deze kan worden gebruikt om producten te vergelijken of voor een inschatting van de blootstelling.

2.3 BEDRIJFSVOORWAARDEN

Temperatuurbereik werking: 0 tot +50 °C
Relatieve luchtvochtigheid: 95% bij +10 °C, niet condenserend



3. BEDIENING / WERKING

3.1 WERKINSTRUCTIES

Beweeg het slijpwerktuig onder lichte druk gelijkmatig heen en weer voor een optimaal slijpresultaat. Te sterke druk vermindert het prestatievermogen van het gereedschap en verkort ook de levensduur van het slijpwerktuig.

3.2 IN-/UITSCHAKELLEN

Houd het gereedschap stevig vast. Schakel de aandrijving in.



Laat het werktuig minimaal 30 seconden onbelast proefdraaien. Gebruik geen trillende slijpwerktuigen.

Ingeschakeld gereedschap moet altijd in de hand worden gehouden.

Schakel de aandrijving uit als de werkzaamheden zijn voltooid.

Het gereedschap draait nog door nadat de machine is uitgeschakeld.

Leg het gereedschap dusdanig weg dat daardoor geen gevaar kan ontstaan.

Demonteer het gereedschap van de as.



4. REPARATIE/ONDERHOUD

4.1 PREVENTIEF ONDERHOUD



Houd het gereedschap altijd schoon en bewaar het droog.

4.2 REPARATIE

Mocht de machine ondanks zorgvuldige productie- en testprocedures toch uitvallen, dan moeten reparatiewerkzaamheden worden verricht door een geautoriseerde SUHNER-servicedienst.

4.3 GARANTIEVOORWAARDEN

Bij schade/gevolgschade ten gevolge van ondeskundig gebruik, het niet nakomen van de onderhouds- en reparatie-instructies of doordat onderhoudswerkzaamheden niet zijn uitgevoerd door geautoriseerde personen, kan geen aanspraak meer worden gemaakt op de garantie. Reclamaties kunnen uitsluitend worden erkend als de machine nog als één geheel wordt geretourneerd.

4.4 OPSLAG

Temperatuurbereik: -15°C tot +50°C
Max. relatieve luchtvochtigheid: 90 % bij +30°C, 65 % bij +50°C

4.5 AFVOEREN/MILIEUVRIENDELIJKHEID

De machine bestaat uit materialen die kunnen worden gerecycled.

Maak de machine onklaar voordat deze wordt afgevoerd..



Zet de machine niet bij het huisvuil.

Overeenkomstig de nationale voorschriften moet deze machine voor milieuvriendelijk hergebruik worden afgevoerd.

DE

FR

EN

IT

ES

PT

NL

SE

FI

CZ

PL

CN



1. SÄKERHETSINFORMATION

1.1 ALLMÄN SÄKERHETSINFORMATION

Denna användarhandbok är giltig för handstycket WI 10-S.



Endast kvalificerad personal har tillåtelsen att hantera handstycket.

Säkerhetsanvisningarna som finns i den separata bilagan för drivningen måste absolut iakttas.

1.2 ÄNDAMÅSLENLIG ANVÄNDNING

Handverktiget är avsedd för satinering, mattering, strukturering, polering och glättning av rör utan användning av vatten.

1.3 Icke ÄNDAMÅSLENLIG ANVÄNDNING



Alla användningar som inte har beskrivits under punkt 1.2 är icke ändamålsenliga och därför icke tillåtna.

1.4 INMONTERINGSFÖRKLARING

Härmed förklarar tillverkaren av den ofullständiga maskinen (modell och serienummer finns på baksidan), Suhner Schweiz AG, Industriestrasse 10, CH-5242 Lupfig, att följande grundläggande krav för direktivet 2006/42/EG enligt bilaga I skall komma till användning och följas: 1.1.2, 1.1.3, 1.1.5, 1.2.1, 1.2.2, 1.3.7, 1.3.8.1, 1.5.1, 1.5.4 och 1.6.1. En teknisk dokumentation enligt bilaga VII av maskindirektivet har tagits fram för den ofullständiga maskinen. Dokument-fullmäktige: T. Fischer. Enligt en grundad begäran av de ansvariga myndigheterna ställs den tekniska dokumentationen till förfogande i skriftform eller elektronisk form. Den ofullständiga maskinen får bara tas i drift när det har fastställts att maskinen som ska monteras in i den ofullständiga maskinen motsvarar maskindirektivets bestämmelser. CH-Lupfig, 06/2021.

T. Fischer / avdelningschef



2. DRIFTTAGNING

2.1 MONTERINGSANVISNING



Innan handverktiget tas i drift måste du läsa avsnitt 2 och 3.

Använd endast handverktyg, axlar och slipverktogs som är i ett perfekt skick.

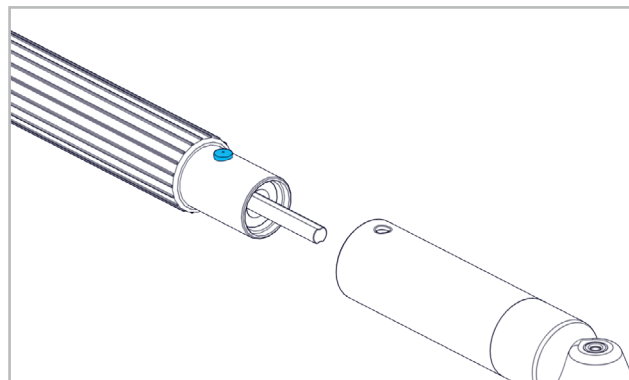
Handverktiget får bara monteras på axeln när drivningen är avstängd och står stilla.

Slipverktiget får bara monteras när drivningen är avstängd och står stilla.

De skyddsanordningar som är avsedda för handverktiget måste ovillkorligen användas.

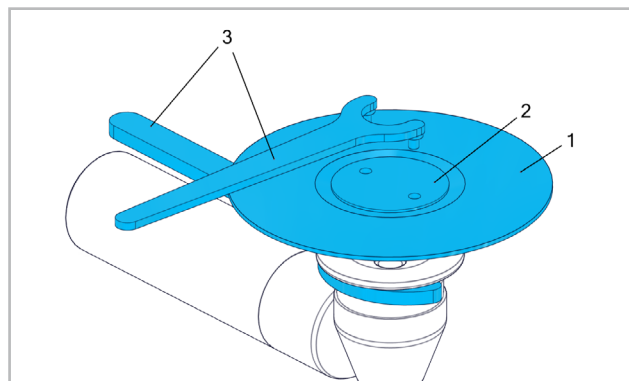
Beakta de specifika nationella föreskrifterna.

2.1.1 MONTERING/DEMONTERING AV HANDVERKTYGET



Tryck in spärrknappen och för in slangkopplingen i hålet i handverktiget. Se till att spärrknappen har hakat fast. Demonteringen av handverktiget görs i omvänd ordning.

2.1.2 MONTERING/DEMONTERING AV SLIPVERKTYGET



Placera slipverktiget (1) på flänsen och fäst för hand med klämskruven (2). Lås spindeln med en skruvnyckel och fäst klämskruven med en tvåhåls mutterdrivare (3). Demonteringen av slipverktiget genomförs i omvänd ordning.



Använd endast verktyg som rekommenderas av SUHNER.

Säkerhetsanvisningarna från verktygets tillverkare ska också beaktas.

Kontrollera att verktygets diameter är tillåten och att det maximalt tillåtna varvtalet är högre än tomgångsvarvtalet eller maskinens inställda varvtal.

Det monterade verktyget måste kunna rotera fritt. Därefter ska en provkörning utan belastning utföras under minst 30 sekunder. Bot omedelbart ut ett vibrerande verktyg.

2.2 PRESTANDADATA

Axelanslutning	G28
Max. varvtal	12000min ⁻¹
Vikt utan sladd	0.640kg
Vibration EN 60745	3.1m/s ² , K=1.5m/s ²
Max. verktyg-Ø	115mm



Det angivna vibrationsvärdet har mätts enligt en standardiserad kontrollmetod och kan avvika från värdet vid en användning i verkligheten. Värdet

kan användas för att jämföra produkter eller för att inledningsvis kunna kalkylera belastningen.

2.3 DRIFTSVILLKOR

Temperaturområde drift: 0 till +50 °C

Relativ luftfuktighet: 95% vid +10 °C, ej kondenserande



3. HANTERING / DRIFT

3.1 ARBETSANVISNINGAR

För att uppnå ett optimalt slipresultat, rör slipverkyget fram och tillbaka med jämna rörelser och lätt tryck. Ett för högt tryck reducerar handverktygets prestationsförmåga och slipverktygets livslängd.

3.2 SLÅ PÅ/STÄNGA AV

Håll fast handverktyget ordentligt. Starta drivningen..



Genomför en provkörning i minst 30 sekunder utan belastning. Använd inte slipverktyg som vibrerar.

Under drift måste handverktyget alltid hållas i handen.

Stäng av drivningen när arbetet avslutas.

Verktyget fortsätter att gå en stund efter att maskinen har stängts av.

Lägg ner handverktyget så att det inte kan utgöra någon fara.

Demontera handverktyget från axeln.



4. UNDERHÅLL / SKÖTSEL

4.1 FÖREBYGGANDE UNDERHÅLL



Håll alltid handstycket rent och förvara det torrt.

4.2 REPARATION

Om handstycket har ett funktionsavbrott trots de noggranna tillverknings- och kontrollprocesserna så skall reparationen genomföras av en auktoriserad SUHNER kundtjänst.

4.3 GARANTISERVICE

För skador/följdsador p.g.a. felaktig hantering, icke-avsedd användning, icke-följande av föreskrifterna för underhåll och skötsel såväl som användningen genom icke auktoriserade personer finns det inga krav på garantiersättning.

Reklamationer kan inte godkännas om handstycket skickas in demonterat.

4.4 LAGRING

Temperaturområde: -15°C till +50°C

Max. relativ luftfuktighet: 90% vid +30°C, 65% vid +50°C.

4.5 AVFALLSHANTERING / MILJÖVÄNLIGHET

Handstycket består utav material som kan tillföras en återvinningsprocess.

Handstycket skall göras obrukbart före avfallshanteringen.



Hantera inte handstycket som vanligt avfall.

Enligt nationella föreskrifter måste detta handverktyg tillföras en miljövänlig återanvändning.

DE

FR

EN

IT

ES

PT

NL

SE

FI

CZ

PL

CN



1. TURVALLISUUSOHJE

1.1 YLEINEN TURVATERKNINEN OHJE

Tämä käyttöohje koskee käsikappaletta WI 10-S.



Vain pätevät henkilöt saavat käsitellä käsikappaletta.

Erillisessä käyttökoneiston yhteydessä olevassa asiakirjassa olevia turvallisuusohjeita on ehdottomasti noudatettava.

1.2 MÄÄRÄYSTENMUKAINEN KÄYTTÖ

Käsikappale on tarkoitettu putkien silkkimattaukseen, mattaukseen, strukturointiin, kiillottamiseen ja pintatyöhön ilman vettä.

1.3 MÄÄRÄYSTENVASTAINEN KÄYTTÖ



Kaikki muu kuin kohdassa 1.2 määritelty käyttö katsotaan määräystenvastaiseksi ja on sen vuoksi kiellettyä.

1.4 LIITTÄMISVAKUUTUS

Epätäydellisen koneen (katso koneen tyyppi ja sarjanumero sivun toiselta puolelta) valmistaja, Suhner Schweiz AG (osoite: Industriestrasse 10, CH-5242 Lupfig), vakuuttaa täten, että seuraavat direktiivin 2006/42/EY liitteen I mukaiset tärkeät vaatimukset täyttyvät: 1.1.2, 1.1.3, 1.1.5, 1.2.1, 1.2.2, 1.3.7, 1.3.8.1, 1.5.1, 1.5.4 ja 1.6.1. Epätäydellistä konetta varten on laadittu tekninen dokumentaatio konedirektiivin liitteen VII mukaisesti. Dokumentaatiosta vastaava valtuutettu edustaja: T. Fischer. Tekniset dokumentaatiot asetetaan perustellusta pyynnöstä valtuutetun elinten saataville painettuna tai elektronisessa muodossa. Tämän epätäydellisen koneen saa ottaa käyttöön vasta sitten, kun on todettu, että se kone, jonka yhteyteen epätäydellinen kone asennetaan, vastaa konedirektiivin määräyksiä. CH-Lupfig, 06/2021.

T. Fischer / divisioonan johtaja



2. KÄYTTÖÖNOTTO

2.1 ASENNUSOHJE



Luvut 2 ja 3 on ehdottomasti luettava ennen käsikappaleen käyttöönottoa.

Käytä vain moitteettomassa kunnossa olevia käsikappaleita, akseleita ja hiomatyökaluja.

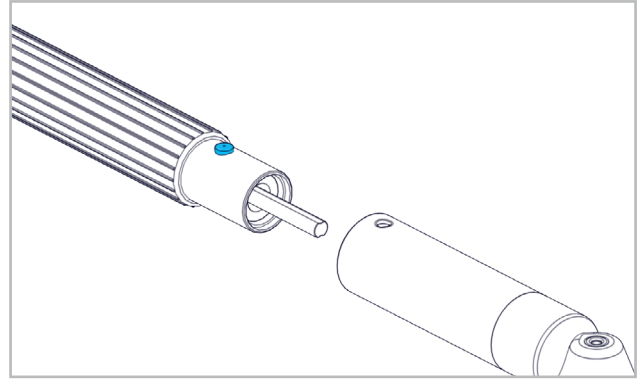
Asenna käsikappale akseliin vain moottorin ollessa sammutettuna ja käyttökoneiston ollessa pysähtyneenä.

Asenna hiomatyökalu vain moottorin ollessa sammutettuna ja käyttökoneiston ollessa pysähtyneenä.

Käsikappaletta varten määritettyjä suojalaitteita on ehdottomasti käytettävä.

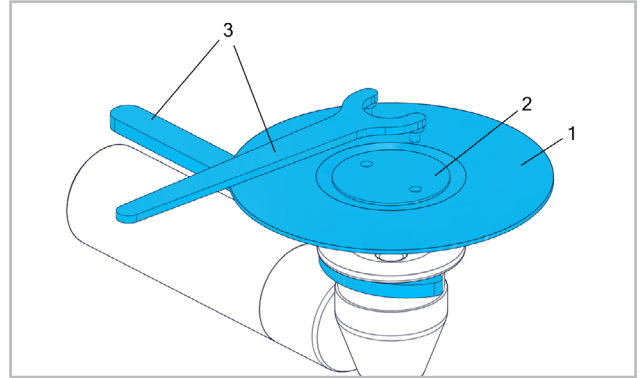
Noudata maakohtaisia tietoja.

2.1.1 KÄSIKAPPALEEN ASENNUS/IRROTTAMINEN



Paina lukitustappia ja ohjaa letkuliitin käsikappaleen aukkoon. Varmista, että lukitustappi on lukittunut. Irrota käsikappale käännetyssä järjestyksessä.

2.1.2 HIOMATYÖKALUN ASENNUS/IRROTTAMINEN



Aseta hiomatyökalun (1) laippaan ja kiinnitä käsin kiristysruuvilla (2). Lukitse kara koukkuavaimella ja kiinnitä kiristysruuvi kaksireikäisellä mutterinvääntimellä (3). Irrota hiomatyökalu käännetyssä järjestyksessä.



Käytä vain SUHNER-yhtiön suosittelemia työkaluja.

Työkalun valmistajan laatimia turvallisuusohjeita on myös noudatettava.

Tarkasta, että työkalun halkaisija on sallittu ja että suurin sallittu kierrosluku on tyhjäkäyntikierroslukua tai koneen säädettyä kierroslukua korkeampi.

Asennetun työkalun on voitava pyöriä vapaasti. Sen jälkeen on suoritettava vähintään 30 sekunnin koekäyttö ilman kuormaa. Vaihda tärisevä työkalu heti.

2.2 SUORITUSKYKYTIEDOT

Akselin liitäntä	G28
Suurin kierrosluku	12000min ⁻¹
Paino ilman johtoa	0.640kg
Tärinä EN 60745	3.1m/s ² , K=1.5m/s ²
Suurin työkalun halkaisija	115mm



Ilmoitettu tärinäarvo on mitattu asianmukaisessa standardissa määritellyllä tarkastusmenettelyllä ja se voi poiketa tosiasiallisessa käytössä mitatusta arvosta. Sitä voidaan käyttää eri tuotteiden vertailemi-

seen keskenään tai alustavaan arviointiin.

2.3 KÄYTTÖOLOSUHTEET

Käyttölämpötila-alue: 0 korkeintaan +50°C

Suhteellinen ilmankosteus: 95% / +10°C ei kondensaatiota



3. KÄSITTELY / KÄYTTÖ

3.1 TYÖSKENTELYOHJEET

Optimaalisen hionatuloksen aikaan saamiseksi hiomatyökäluä on liikutettava kevyesti painaen tasaisesti edestakaisin.

Liian voimakas painaminen vähentää käsikappaleen tehoa ja lyhentää hiomatyökäluen elinikää.

3.2 PÄÄLLE/POIS KYTKEMINEN

Pidä hyvin kiinni käsikappaleesta. Kytke käyttökoneisto päälle.



Suorita vähintään 30 sekunnin koekäyttö ilman kuormaa. Älä käytä tärisevää hiomatyökäluä.

Käytössä käsikappaleta on aina pidettävä kädessä.

Kytke moottori pois päältä töiden päätyttyä.

Työkälu jatkaa liikkumistaan vielä jonkin aikaa koneen pois kytkemisen jälkeen.

Laske käsikappale alas niin, että kukaan ei voi altistua vaaraan sen vuoksi.

Irrota käsikappale akselistä.



4. KUNNOSSAPITO / HUOLTO

4.1 ENNALTAEHKÄISEVÄ KUNNOSSAPITO



Pidä käsikappale aina puhtaana ja säilytä sitä kuivassa paikassa.

4.2 KORJAAMINEN

Jos käsikappale huolellisesta valmistus- ja tarkastusmenetelmästä huolimatta menee epäkuuntoon, korjaaminen on teetettävävaltuutetussa SUHNER-asiakaspalvelutoimipisteessä.

4.3 TAKUU

Epäasianmukaisesta käsittelystä, määräystenvastaisesta käytöstä, kunnossapito- ja huolto-ohjeiden laiminlyönnistä ja epäpätevillä henkilöillä teetetyistä toimenpiteistä aiheutuvat vahingot/seurannaisvahingot eivät kuulu takuun piiriin.

Vaatimukset voidaan käsitellä ja hyväksyä vain, jos käsikappale lähetetään kokonaisuudessaan valmistajalle.

4.4 VARASTOINTI

Lämpötila-alue: -15°C - +50°C

Suurin suhteellinen ilmankosteus: 90% / +30°C, 65% / +50°C.

4.5 HÄVITTÄMINEN / YMPÄRISTÖVAATIMUSTENMUKAISUUS

Käsikappale koostuu materiaaleista, jotka voidaan ohjata kierrätykseen ja uusiokäyttöön.

Tee käsikappale käyttökeltottomaksi ennen sen hävittämistä.



Älä heitä käsikappaleta roskeisiin.

Tämä käsikappale on toimitettava kierrätykseen kansallisten määräysten edellyttämällä tavalla.

DE

FR

EN

IT

ES

PT

NL

SE

FI

CZ

PL

CN



1. BEZPEČNOSTNÍ UPOZORNĚNÍ

1.1 VŠEOBECNÉ BEZPEČNOSTNÍ POKYNY

Tento návod k používání platí pro ruční násadec k ořezávání masa WI 10-S.

S ručním násadcem k ořezávání masa smí manipulovat pouze kvalifikovaný personál.

Je třeba nezbytně dbát bezpečnostních pokynů samostatně přiložených k pohonu.

1.2 POUŽITÍ V SOULADU S URČENÍM

Tento ruční násadec je určen k satinování, matování, strukturování, leštění a hlazení trubek bez použití vody.

1.3 POUŽITÍ V ROZPORU S URČENÍM

Všechny ostatní způsoby použití než ty popisované v bodě 1.2 jsou považovány za použití v rozporu s určením a nejsou proto přípustné.

1.4 PROHLÁŠENÍ O ZABUDOVÁNÍ

Tímto prohlašuje Suhner Schweiz AG, Industriestrasse 10, CH-5242 Lupfig, výrobce neúplného strojního zařízení (typ a sériové č. viz zadní stranu), že jsou aplikovány a dodrženy následující základní požadavky směrnice 2006/42/ES podle přílohy I: 1.1.2, 1.1.3, 1.1.5, 1.2.1, 1.2.2, 1.3.7, 1.3.8.1, 1.5.1, 1.5.4 a 1.6.1. K neúplnému strojnímu zařízení byla vypracována technická dokumentace podle přílohy VII směrnice o strojních zařízeních. Osoba pověřená sestavením technické dokumentace: T. Fischer. Autorizovaným pracovištím budou technické dokumentace na zdůvodněnou žádost poskytnuty k dispozici v tištěné nebo elektronické podobě. Toto neúplné strojní zařízení se pak smí do provozu uvést jen tehdy, když bude popřípadě konstatováno, že stroj, do kterého se má neúplné strojní zařízení zabudovat, vyhovuje ustanovením této směrnice o strojních zařízeních. CH-Lupfig, 06/2021. T. Fischer / ředitel divi *M.*



2. UVEDENÍ DO PROVOZU

2.1 NÁVOD K MONTÁŽI



Používejte jen ruční násadce, hřídele a brousící nástroje, které jsou v bez-

vadném stavu.

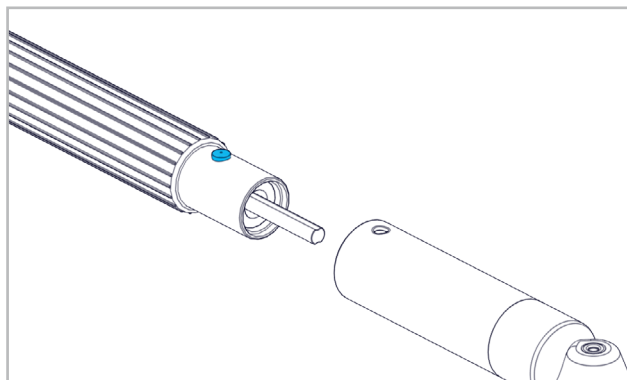
Ruční násadec montujte na hřídel jen při vypnutém a zastaveném pohonu.

Brousící nástroj montujte na hřídel jen při vypnutém a zastaveném pohonu.

Je třeba bezpodmínečně používat ochranná zařízení určená pro tento ruční nástavec.

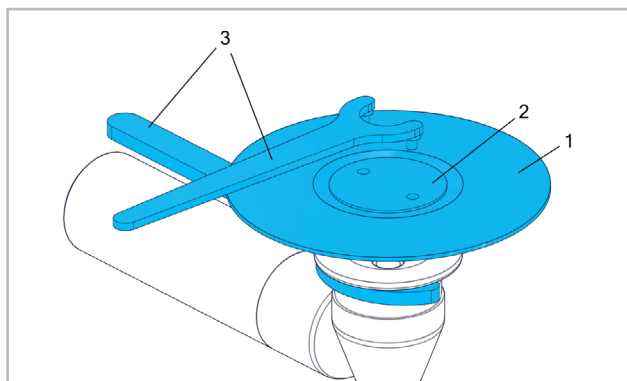
Řiďte se předpisy specifickými pro danou zemi.

2.1.1 MONTÁŽ A DEMONTÁŽ RUČNÍHO NÁSADCE



Stiskněte aretační knoflík a zaveďte hadicovou spojku do otvoru ručního násadce. Ujistěte se, že je aretační knoflík zaskočený. Demontáž ručního násadce se provede v opačném pořadí montáže.

2.1.2 MONTÁŽ A DEMONTÁŽ BROUSÍČÍHO NÁSTROJE



Nasadte brusný nástroj (1) na přírubu a ručně jej utáhněte upínacím šroubem (2). Zajistěte vřeteno hákovým klíčem a zajistěte upínací šroub pomocí dvouotvoroitého šroubováku (3).

Demontáž brousícího nástroje se provede v opačném pořadí montáže.



Používejte pouze nástroje doporučené firmou SUHNER.

Je třeba rovněž dbát bezpečnostních upozornění výrobce nástrojů.

Je třeba zkontrolovat, zda je průměr nástroje přípustný a zda jsou povolené maximální otáčky vyšší než otáčky naprázdno nebo nastavené otáčky stroje.

Namontovaným nástrojem musí jít volně otáčet. Následně je třeba provést zkušební chod bez zatížení po dobu min. 30 sekund. Vibrující nástroj neprodleně vyměňte.

2.2 VÝKONOVÉ PARAMETRY

Připojení hřídele	G28
Max. otáčky	12000min ⁻¹
Hmotnost bez kabelu	0.640kg
Vibrace EN 60745	3.1m/s ² , K=1.5m/s ²
Max. Ø nástroje	115mm



Uvedená hodnota kmitání byla naměřena podle normalizované zkušební metody a může se lišit od hodnoty při skutečném používání. Lze ji použít k porovnání výrobků nebo k úvodnímu odhadu vystavení účinkům vibrací.

2.3 PROVOZNÍ PODMÍNKY

Teplotní rozsah při provozu: 0 až +50°C

Relativní vlhkost vzduchu: 95% při +10°C bez kondenzací



3. MANIPULACE / PROVOZ

3.1 PRACOVNÍ POKYNY

K dosažení optimálního výsledku broušení pohybujte broušicím nástrojem s mírným přitlakem rovnoměrně sem a tam.

Příliš velký tlak snižuje výkonnost ručního násadce a zkracuje životnost broušicího nástroje.

3.2 ZAPNUTÍ A VYPNUTÍ

Ruční násadec dobře a pevně držte. Zapněte pohon.



Proveďte zkušební chod bez zatížení po dobu min. 30 s. Nepoužívejte vibrující broušicí nástroje.

Za provozu musíte ruční násadec vždy držet v ruce.

Při ukončení práce vypněte pohon.

Nástroj ještě dobíhá poté, co stroj vypnete.

Ruční násadec odkládejte takovým způsobem, aby od něho nemohlo vzniknout žádné nebezpečí.

Odmontujte ruční násadec od hřídele.



4. SERVIS / ÚDRŽBA

4.1 PREVENTIVNÍ ÚDRŽBA



Udržujte ruční násadec v trvale čistém stavu a skladujte ho v suchu.

4.2 OPRAVY

Pokud by ruční násadec někdy selhal i navzdory pečlivému výrobnímu a kontrolnímu postupu, je třeba jeho opravu nechat provést autorizovaným střediskem zákaznického servisu SUHNER.

4.3 ZÁRUKA

V případě škod/následných škod kvůli neodbornému zacházení, použití v rozporu s určením, nedodržení předpisů pro servis a údržbu i manipulace neoprávněnými osobami neexistuje nárok na uplatnění záruky.

Reklamacce lze uznat jen tehdy, když pošlete ruční násadec zpět k výrobcu v nerozebraném stavu.

4.4 SKLADOVÁNÍ

Teplotní rozsah: -15 °C až +50 °C

Max. relativní vlhkost vzduchu: 90 % při +30 °C, 65 % při +50 °C.

4.5 LIKVIDACE / SNÁŠENLIVOST SE ŽIVOTNÍM PROSTŘEDÍM

Tento ruční násadec je vyroben z materiálů, které lze odevzdat do procesu recyklace.

Ruční násadec učiňte před likvidací nepoužitelným.



Ruční násadec nevyhazujte do odpadu.

Podle národních předpisů se tento ruční násadec musí odevzdat k ekologické recyklaci.

DE

FR

EN

IT

ES

PT

NL

SE

FI

CZ

PL

CN



1. INFORMACJA DOTYCZĄCA BEZPIECZEŃSTWA

1.1 OGÓLNA WSKAZÓWKA DOTYCZĄCA BEZPIECZEŃSTWA TECHNICZNEGO

Niniejsza instrukcja obsługi dotyczy narzędzia ręcznego WI 10-S.



Narzędzie ręczne może być obsługiwane wyłącznie przez przeszkolonych pracowników.

Należy obowiązkowo przestrzegać oddzielnie załączonych do napędu Informacji dotyczących bezpieczeństwa.

1.2 ZASTOSOWANIE ZGODNE Z PRZEZNACZENIEM

Uchwyt jest przeznaczona do napinania taśm ściernych do satynowania, matowania, strukturyzacji, polerowania i wygładzania rur bez użycia wody.

1.3 ZASTOSOWANIE NIEZGODNE Z PRZEZNACZENIEM



Wszystkie inne zastosowania niewymienione w punkcie 1.2 są zastosowaniami niezgodnymi z przeznaczeniem i z tego względu nie są dopuszczalne.

1.4 DEKLARACJA WŁĄCZENIA MASZINY NIUKOŃCZONEJ

Suhner Schweiz AG, Industriestrasse 10, CH-5242 Lupfig, producent maszyny nieukończonyj (typ i nr serii podane z tyłu) oświadcza, że zastosowane i spełnione są poniższe podstawowe wymogi dyrektywy 2006/42/WE wg załącznika I: 1.1.2, 1.1.3, 1.1.5, 1.2.1, 1.2.2, 1.3.7, 1.3.8.1, 1.5.1, 1.5.4 i 1.6.1. Dla maszyny nieukończonyj opracowano dokumentację techniczną wg załącznika VII dyrektywy maszynowej. Specjalista ds. dokumentacji: T. Fischer. Na uzasadnione żądanie upoważnionych instytucji dokumentacja techniczna zostanie udostępniona w formie papierowej lub elektronicznej. Tę maszynę nieukończonyj można uruchamiać dopiero po stwierdzeniu, że maszyna, w którą ma być wbudowana maszyna nieukończonyj, jest zgodna z przepisami dyrektywy maszynowej. CH-Lupfig, 06/2021.

T. Fischer / Dyrektor oddziału



2. URUCHOMIENIE

2.1 INSTRUKCJA MONTAŻU



Przed przystąpieniem do pracy z uchwytem należy obowiązkowo zapoznać się z rozdziałem 2 i 3.

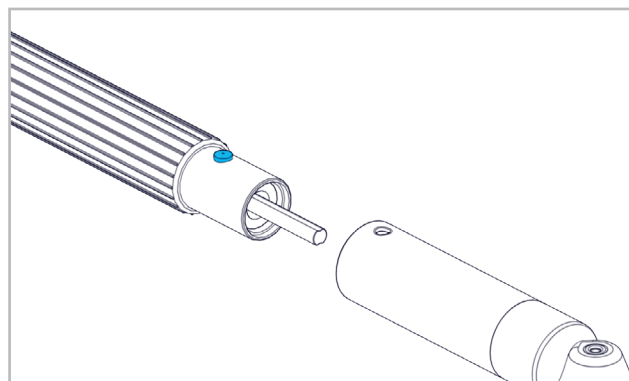
Należy stosować wyłącznie uchwyty, wały i narzędzia do

szlifowania w nienagannym stanie technicznym.

Uchwyt montować na wale tylko wtedy, gdy napęd został wyłączony i nastąpiło jego całkowite zatrzymanie. Narzędzie szlifierskie montować tylko wtedy, gdy napęd został wyłączony i nastąpiło jego całkowite zatrzymanie. Należy koniecznie stosować urządzenia ochronne przeznaczone do danego uchwytu.

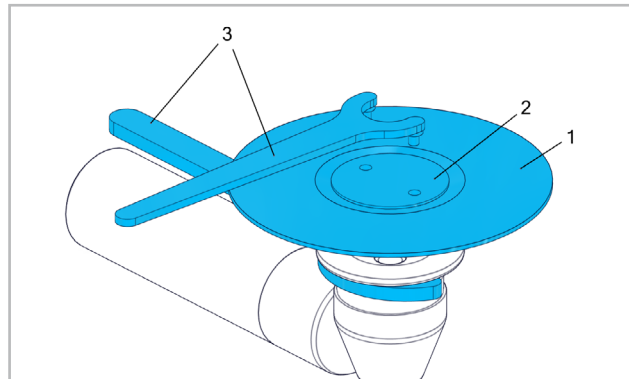
Przestrzegać przepisów krajowych.

2.1.1 MONTAŻ/DEMONTAŻ UCHWYTU



Nacisnąć przycisk blokady i wprowadzić złącze węża do otworu narzędzia. Upewnić się, że przycisk blokady zaskoczył. Demontaż narzędzia przebiega w odwrotnej kolejności.

2.1.2 MONTAŻ/DEMONTAŻ NARZĘDZIA SZLIFIERSKIEGO



Umieścić narzędzie szlifierskie (1) na kołnierzu i przymocować ręcznie za pomocą śruby zaciskowej (2). Zablokuj wrzeciono kluczem hakowym i zamocuj śrubę zaciskową kluczem nasadowym z dwoma otworami (3). Demontaż ściernicy wykonuje się w odwrotnej kolejności.



Należy stosować jedynie narzędzia zalecane przez firmę SUHNER.

Należy również przestrzegać instrukcji bezpieczeństwa producenta narzędzia.

Należy sprawdzić, czy narzędzie ma dopuszczalną średnicę oraz czy maksymalna dopuszczalna liczba obrotów jest wyższa niż liczba obrotów na biegu jałowym albo niż ustawiona liczba obrotów urządzenia.

Zamontowane narzędzie musi mieć możliwość swobodnego obrotu. Następnie należy dokonać próbnego uruchomienia bez obciążenia przez przynajmniej 30 sekund. Wibrujące narzędzie należy niezwłocznie wymienić.

2.2 DANE DOTYCZĄCE MOCY

Przyłącze wału	G28
Maks. liczba obrotów	12000min ⁻¹
Waga bez kabla	0.640kg
Wibracje wg normy EN 60745	3.1m/s ² , K=1.5m/s ²
Maks. średnica narzędzia	115mm



Podana wartość drgań została zmierzona zgodnie z normatywną procedurą badania i może się różnić od wartości osiągananej podczas rzeczywistego stosowania.

Można ją zastosować w celu porównania produktów lub w celu wstępnego oszacowania narażenia.

2.3 WARUNKI EKSPLOATACJI

Zakres temperatury podczas pracy: 0 do +50°C

Względna wilgotność powietrza: 95% przy +10°C, brak skraplania



3. OBSŁUGA / EKSPLOATACJA

3.1 WSKAZÓWKI DOTYCZĄCE OBSŁUGI

W celu uzyskania optymalnych rezultatów w szlifowaniu, należy równomiernie poruszać narzędziem szlifującym z lekkim naciskiem tam i z powrotem.

Zbyt mocny nacisk ogranicza wydajność uchwytu oraz żywotność narzędzia szlifierskiego.

3.2 WŁĄCZANIE/WYŁĄCZANIE

Dobrze złapać za uchwyt. Włączyć napęd.



Dokonać próbnego uruchomienia bez obciążenia przez przynajmniej 30 sekund. Nie stosować wibrujących narzędzi do szlifowania.

Podczas pracy uchwyt należy zawsze trzymać w dłoni.

Wyłączyć napęd po zakończeniu pracy.

Po wyłączeniu urządzenia narzędzie wciąż wyhamowuje.

Odłożyć uchwyt tak, by nie spowodować zagrożenia.

Zdemontować uchwyt z wału.



4. UTRZYMANIE / KONSERWACJA

4.1 KONSERWACJA ZAPOBIEGAWCZA



Uchwyt należy zawsze utrzymać w czystości oraz przechowywać w suchym miejscu.

4.2 NAPRAWA

W razie gdyby uchwyt, pomimo zachowania staranności w trakcie produkcji i testowania, uległ awarii, to jego naprawę należy powierzyć autoryzowanemu serwisowi firmy SUHNER.

4.3 GWARANCJA

Za szkody / szkody skutkowe spowodowane nieprawidłowym obchodzeniem się z urządzeniem, stosowaniem urządzenia niezgodnym z przeznaczeniem, nieprzestrzeganiem zaleceń dotyczących konserwacji i utrzymania oraz postępowaniem się urządzeniem przez nieuprawnione osoby nie przysługuje prawo do roszczeń gwarancyjnych.

Reklamacje mogą być uwzględnione tylko wtedy, gdy uchwyt zostanie zwrócony w nienaruszonym stanie.

4.4 PRZECHOWYWANIE

Zakres temperatury: -15°C do +50°C

Maks. wilgotność względna powietrza: 90% przy +30°C, 65% przy +50°C.

4.5 UTYLIZACJA / WPŁYWNAŚRODOWISKO

Uchwyt jest wykonany z materiałów, które można poddać recyklingowi.

Przed utylizacją należy uszkodzić uchwyt w sposób uniemożliwiający jego dalsze użytkowanie.



Nie wyrzucać uchwytu do śmieci.

Zgodnie z krajowymi przepisami uchwyt należy poddać recyklingowi w sposób przyjazny dla środowiska.

DE

FR

EN

IT

ES

PT

NL

SE

FI

CZ

PL

CN



1. 安全提示

1.1 一般安全技术提示

本说明书适用于手持式机件 WI 10-S。仅允许有资质人员操作本手持式机件。



必须顾全安全及卫生方面的风险。

请务必遵照独立于驱动器的各机件随附的安全提示。

1.2 合规用途

本机器专用于对管材进行无水研光、磨毛、整形、平整和抛光。

1.3 非合规用途



任何未列在第 1.2 条中的用途均属于非合规用途，不得滥用。

1.4 制造商声明 (原文)

位于 Industriestrasse 10, CH-5242 Lupfig 的制造商 Suhner Schweiz AG 特此声明，非整机 (型号及序列号见背面) 符合并遵守下列 2006/42/EC 指令附录 I 中的基本要求: 1.1.2、1.1.3、1.1.5、1.2.1、1.2.2、1.3.7、1.3.8.1、1.5.1、1.5.4 及 1.6.1。对于非整机，按照机器指令附录 VII 编纂了技术文档。文档负责人: T. Fischer。具有授权的人员提出合理要求时，可获得纸质或电子版的技术文档。仅当确定该非整机连接使用的机器符合机器指令条件后，方可使用该非整机。CH-Lupfig, 06/2021。T. Fischer / 部门: 人。



2. 试运行

2.1 安装说明



在试运行手柄前，必须阅读第 2 和第 3 章。

请勿使用有故障的手柄、软

轴或磨具。

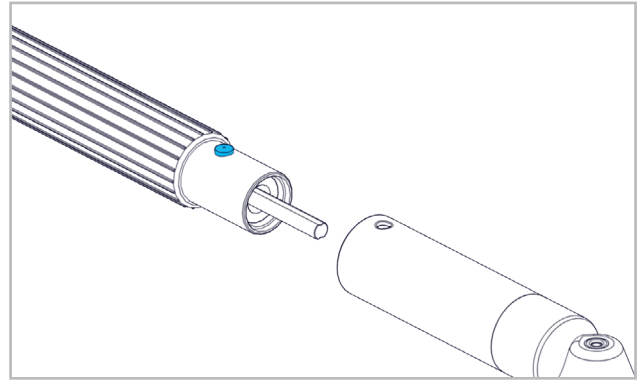
将手柄安装到软轴上前，须断开驱动电机并待其完全停机。

安装磨具前，须断开驱动电机并待其完全停机。

必须使用针对手柄的防护装置。

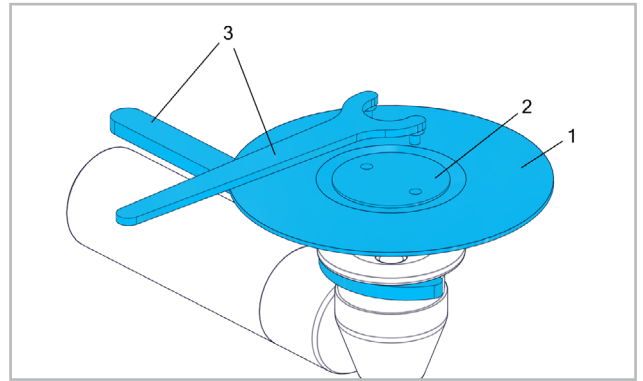
请遵守当地规定。

2.1.1 安装 / 拆卸手柄



按下锁止按钮并将软管联轴器插入手柄孔。确保锁止按钮按下且发出“咔嚓”声。以相反顺序装配手柄。

2.1.2 安装 / 拆卸磨具



将研磨工具 (1) 放在法兰上并用手拧紧夹紧螺钉 (2)。用钩形扳手锁住主轴，用两孔螺母起子 (3) 固定夹紧螺钉。以相反顺序拆卸磨具。



请勿使用非 SUHNER 建议的工具。

此外，请遵守工具制造商的安全提示。

请检查确保工具直径在允许范围内，并且允许最大转速高于机器的空转转速或规定转速。

工具装配完毕后，必须能自由转动。接着，空转试运行约 30 秒。若工具振动，须立即更换。

2.2 性能数据

软轴接口	G28
最高转速	12000min ⁻¹
重量	0.640kg
振动 EN 60745	3.1m/s ² , K=1.5m/s ²
最大工具直径 Ø	115mm



给定的振动数据是在标准测试下测量获得的，可能不同于实际使用时的值。该数据可用于进行产品比较或用于预估振动影响。

2.3 运行条件

运行温度区间: 0 至 +50°C

相对空气湿度: +10°C 时 95%，无冷凝



3. 操作 / 运行

3.1 工作提示

为获得最佳的打磨效果，应对磨具施以较轻的压力，均匀地来回运动。

过高的压力将降低手柄性能并减少磨具寿命

3.2 开 / 关机

拿稳手柄。打开驱动电机。



请在无负载的条件下试运转至少 30 秒。请勿使用振动的磨具。

使用时，机件必须始终手持。

作业结束后，关闭驱动电机。

关机后，磨具仍将继续运行一段时间。

妥善搁置手柄，以免产生危险。

将手柄从主轴上拆下。



4. 维护 / 维修

4.1 预防性维护



存放机件时，保持其清洁和干燥。

4.2 维修

尽管手柄经过严格的生产和检验规程，但若发生故障，请让经过授权的 SUHNER 客户服务人员进行修理。

4.3 保修

由于操作不当、非合规使用、不遵守维护规定及由未经授权人员操作而造成的损坏及简介损坏，不在保修范围内。

返修投诉仅在手柄未拆解的前提下有效。

4.4 存放

温度区间: -15°C 至 $+50^{\circ}\text{C}$

最大相对空气湿度: $+30^{\circ}\text{C}$ 时 90%, $+50^{\circ}\text{C}$ 时 65%

4.5 报废 / 环境相容性

制造本手柄的材料可回收利用。

报废前，应使手柄无法再使用。



请勿将手柄扔进垃圾箱。

根据所在国法规，需对此手柄进行利于环保的回收利用。

DE

FR

EN

IT

ES

PT

NL

SE

FI

CZ

PL

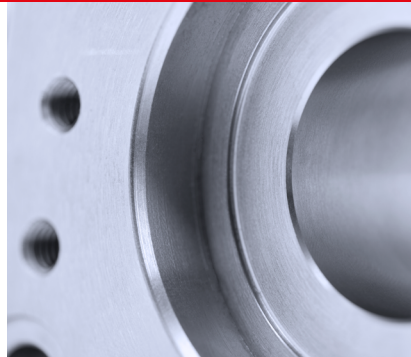
CN

SUHNER[®]

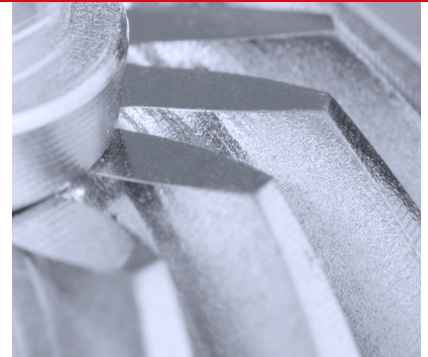
ADVANCED COMPONENT CREATION



ABRASIVE



MACHINING



COMPONENTS

SERIEN- UND CHARGEN-NUMMER

DEUTSCH

Änderungen vorbehalten!
Für künftige Verwendung aufbewahren!

FRANCAIS

Modifications réservées !
A lire et à conserver !

ENGLISH

Subject to change!
Keep for further use!

ITALIANO

Sono riservate le eventuali modifiche!
Conservare per la futura consultazione!

ESPAÑOL

¡Salvo modificaciones!
Guardar esta documentación para un uso futuro!

PORTUGÚES

Sujeito a modificações!
Para ler e conservar!

NEDERLANDS

Wijzigingen voorbehouden!
Voor toekomstig gebruik bewaren!

SVENSKA

Ändringar förbehålles!
Spara för framtida användning!

SUOMI

Pidätämme oikeuden tehdä muutoksia!
Säilytä myöhempää käyttöä varten!

ČESKY

Změny vyhrazeny!
Ušchovejte pro budoucí použití!

POLSKI

Wszelkie zmiany zastrzeżone!
Przechowywać do przyszłego użytku!

中文

保留变更权利!
请妥善保管, 以备将来使用!

www.suhner.com