

SUHNER[®]
ABRASIVE



UMC 6-RL

- DE** ORIGINAL-BETRIEBSANLEITUNG
- FR** DOSSIER TECHNIQUE
TRADUCTION DU «ORIGINAL-BETRIEBSANLEITUNG»
- EN** TECHNICAL DOCUMENT
TRANSLATIONS OF THE «ORIGINAL-BETRIEBSANLEITUNG»
- IT** MANUALE TECNICO
TRADUZIONE DELLE «ORIGINAL-BETRIEBSANLEITUNG»
- ES** DOCUMENTACIÓN TÉCNICA
TRADUCCIÓN DEL «ORIGINAL-BETRIEBSANLEITUNG»
- PT** MANUAL DE INSTRUÇÕES
TRADUÇÃO DO «ORIGINAL-BETRIEBSANLEITUNG»

SUHNER[®]
ADVANCED COMPONENT CREATION

DE

FR

GB

1. Sicherheitshinweise

- 1.1 Allgemeine sicherheitstechnische Hinweise
- 1.2 Bestimmungsgemäße Verwendung
- 1.3 Nicht bestimmungsgemäße Verwendung
- 1.4 EG-Konformitätserklärung (Original)
- 1.5 Symbolerklärung

2. Inbetriebnahme

- 2.1 Vor der Inbetriebnahme
- 2.2 Inbetriebnahme
- 2.3 Leistungsdaten
- 2.4 Betriebsbedingungen

3. Handhabung / Betrieb

- 3.1 Schutzvorrichtungen
- 3.2 Werkzeuge
- 3.3 Arbeitshinweise

4. Instandhaltung /Wartung

- 4.1 Vorbeugende Instandhaltung
- 4.2 Wartungs- und Verschleissteile
- 4.3 Reparatur
- 4.4 Garantieleistung
- 4.5 Lagerung
- 4.6 Entsorgung / Umweltverträglichkeit

1. Indications relatives à la sécurité

- 1.1 Indications générales de sécurité
- 1.2 Utilisation conforme à la destination
- 1.3 Utilisation contraire à la destination
- 1.4 Déclaration de conformité CE
- 1.5 Glossaire des symboles

2. Mise en service

- 2.1 Avant la mise en service
- 2.2 Mise en service
- 2.3 Performances
- 2.4 Conditions d'exploitation

3. Utilisation / Exploitation

- 3.1 Dispositifs de protection
- 3.2 Outils
- 3.3 Indications de travail

4. Maintenance / Entretien

- 4.1 Maintenance préventive
- 4.2 Pièces de maintenance et d'usure
- 4.3 Réparation
- 4.4 Prestations de garantie
- 4.5 Entreposage
- 4.6 Elimination / Compatibilité environnementale

1. Notes on safety

- 1.1 General notes on safety
- 1.2 Use of the machine for purposes for which it is intended
- 1.3 Incorrect use
- 1.4 EC declaration of conformity
- 1.5 Symbol legend

2. Commissioning

- 2.1 Prior to taking the machine into service
- 2.2 Taking the machine into service
- 2.3 Rating data
- 2.4 Operating conditions

3. Handling / Operation

- 3.1 Protection devices
- 3.2 Tools
- 3.3 Working instructions

4. Service / Maintenance

- 4.1 Preventive maintenance
- 4.2 Maintenance and wearing parts
- 4.3 Repair
- 4.4 Warranty
- 4.5 Storage
- 4.6 Disposal / Environmental compatibility

IT**1. Prescrizioni di sicurezza**

- 1.1 Informazioni generali sulla sicurezza
- 1.2 Impiego conforme alle prescrizioni
- 1.3 Impiego non conforme alle prescrizioni
- 1.4 Dichiarazione di conformità CE
- 1.5 Legenda dei simboli

2. Messa in servizio

- 2.1 Prima della messa in servizio
- 2.2 Messa in servizio
- 2.3 Dati sulle prestazioni
- 2.4 Condizioni di impiego

3. Manipolazione / Impiego

- 3.1 Dispositivi di protezione
- 3.2 Utensili
- 3.3 Modalità di lavaggio

4. Servizio / Manutenzione

- 4.1 Manutenzione preventiva
- 4.2 Pezzi di ricambio e di manutenzione
- 4.3 Riparazioni
- 4.4 Garanzia
- 4.5 Immagazzinamento
- 4.6 Smaltimento / Compatibilità ambientale

ES**1. Indicaciones relativas a seguridad**

- 1.1 Indicaciones generales relativas a seguridad
- 1.2 Uso conforme al previsto
- 1.3 Uso no conforme al previsto
- 1.4 Declaración de conformidad CE
- 1.5 Explicación de los símbolos utilizados

2. Puesta en servicio

- 2.1 Antes de la puesta en servicio
- 2.2 Puesta en servicio
- 2.3 Prestaciones
- 2.4 Condiciones de uso

3. Manejo / Operación

- 3.1 Dispositivos de protección
- 3.2 Útiles
- 3.3 Instrucciones de trabajo

**4. Mantenimiento / Entreti-
miento**

- 4.1 Mantenimiento preventivo
- 4.2 Piezas para mantenimiento y sujetas a desgaste
- 4.3 Reparación
- 4.4 Garantía
- 4.5 Almacenamiento
- 4.6 Eliminación / Compatibilidad con el medio ambiente

PT**1. Indicações sobre segurança**

- 1.1 Indicações gerais sobre a técnica de segurança
- 1.2 Utilização correcta para os fins previstos
- 1.3 Utilização incorrecta para os fins previstos
- 1.4 Declaração CE de Conformidade
- 1.5 Símbolos utilizados

2. Arranque inicial

- 2.1 Antes do arranque inicial
- 2.2 Arranque inicial
- 2.3 Características técnicas
- 2.4 Condições de operação

3. Utilização / Operação

- 3.1 Dispositivos de protecção
- 3.2 Ferramentas
- 3.3 Indicações para o trabalho

4. Serviço / Manutenção

- 4.1 Manutenção preventiva
- 4.2 Peças sobresselentes e de consumo
- 4.3 Reparação
- 4.4 Condições de garantia
- 4.5 Armazenagem
- 4.6 Eliminação / Compatibilidade ambiental

Indice
índice
ÍndiceIndice
índice
ÍndiceIndice
índice
ÍndiceIndice
índice
Índice



1.1 Allgemeine sicherheitstechnische Hinweise

1.1 Indications générales de sécurité

1.1 General notes on safety



Diese Betriebsanleitung gilt für die Maschine UMC 6-RL.

Ce dossier technique est valable pour la machine UMC 6-RL.

This operation manual is applicable for the machine UMC 6-RL.

Nur qualifiziertes Personal darf die Maschine handhaben.

Seul le personnel qualifié peut opérer sur la machine.

The machine may only be handled by personnel who are qualified.

Hold power tools by insulated gripping surfaces when performing an operation where the cutting tool may contact hidden wiring or its own cord. Contact with a «live» wire will make exposed metal parts of the tool «live» and shock the operator.



WARNUNG Lesen Sie alle Sicherheitshinweise und Anweisungen. *Versäumnisse bei der Einhaltung der Sicherheitshinweise und Anweisungen können elektrischen Schlag, Brand und/oder schwere Verletzungen verursachen zur Folge haben.*

AVERTISSEMENT Lisez l'ensemble des consignes de sécurité et des instructions. *Les négligences dans le respect des consignes de sécurité peuvent provoquer des électrocutions, des incendies et/ou de graves blessures.*

WARNING Read all safety warnings and all instructions. *Failure to follow the warnings and instructions may result in electric shock, fire and/or serious injury.*



Bewahren Sie alle Sicherheitshinweise und Anweisungen für die Zukunft auf.

Conservez soigneusement l'ensemble des consignes de sécurité et des instructions.

Save all warnings and instructions for future reference.

1.2 Bestimmungsgemäße Verwendung

1.2 Utilisation conforme à la destination

1.2 Use of the machine for purposes for which it is intended



Die Maschine ist für Feil-, Polier- und Läpparbeiten mit Feilen, Polier- und weiteren Aufsätzen innerhalb der vorgegebenen Spezifikationen bestimmt. Es kann jeglicher Werkstoff bearbeitet werden, der keine Gesundheitsgefährdung oder Beschädigung der Maschine bewirkt.

La machine est conçue pour limer, polir ou roder au moyen des limes, meules de polissage ou autres embouts. Les travaux doivent s'effectuer dans le respect des spécifications indiquées. La machine s'utilise pour travailler tout matériau non dangereux pour la santé et non susceptible de détruire l'outil/la machine.

The machine is designed for filing, polishing, and lapping work with files, polishing wheels, and other attachments within the given specifications. It can work any material that does not pose a hazard to health or the power tool.



IT

1.1 Informazioni generali sulla sicurezza



Questo manuale tecnico si riferisce alle macchine UMC 6-RL.

È autorizzato a manipolare la macchina esclusivamente personale qualificato.

ES

1.1 Indicaciones generales relativas a seguridad

La presente documentación técnica es válida para la siguiente máquina UMC 6-RL.

La máquina debe ser manejada únicamente por personal cualificado.

PT

1.1 Indicações gerais sobre a técnica de segurança

Este Manual de Instruções é válido para a seguinte máquina UMC 6-RL.

Só pessoal qualificado deverá utilizá-la.



ATTENZIONE Leggere tutte le raccomandazioni di sicurezza e le istruzioni. *In caso di mancata osservanza delle raccomandazioni di sicurezza e delle istruzioni si possono verificare scosse elettriche, incendi e/o lesioni gravi.*

Conservare tutte le raccomandazioni di sicurezza e le istruzioni anche per il futuro.

ADVERTENCIA Lea todas las advertencias de seguridad e instrucciones. *Las negligencias al cumplir las advertencias de seguridad e instrucciones pueden causar una descarga eléctrica, incendio y/o lesiones graves.*

Guarde todas las advertencias de seguridad e instrucciones para el futuro.

AVISO Leia todas as instruções e indicações de segurança. *As inobservâncias das instruções e indicações de segurança podem provocar choque eléctrico, incêndio e/ou ferimentos graves.*

Guarde todas as instruções e indicações de segurança para futura referência.

1.2 Impiego conforme della macchina



La macchina è stata progettata per i lavori di limatura, lucidatura e altri nell'ambito delle specifiche indicate. Si può lavorare qualsiasi tipo di materiale che non costituisca un pericolo per la salute, né causi danni.

1.2 Uso conforme al previsto

La máquina está prevista para limar, pulir y lapear con limas, útiles de pulido y otros comprendidos en las especificaciones prescritas. Se puede mecanizar cualquier material que no sea nocivo para la salud ni pueda causar daños a la máquina.

1.2 Utilização correcta para os fins previstos

A máquina destina-se a trabalhos de limar, polir e rectificar com limas e ferramentas de polimentos e afins, dentro das especificações pré-definidas. Podem ser processados quaisquer materiais, que não provoquem efeitos nocivos ou a danificação da máquina.

1. Prescrizioni di sicurezza
1. Indicaciones relativas a seguridad
1. Indicações sobre segurança

2. Messa in servizio
2. Puesta en servicio
2. Arranque inicial

3. Manipolazione / impiego
3. Manejo / operación
3. Utilização / Operação

4. Servizio / manutenzione
4. Mantenimiento / entreti-
miento
4. Serviço / Manutenção



1.3 Nicht bestimmungsgemäße Verwendung



Alle ändern als die unter Pkt. 1.2 beschriebenen Verwendungen gelten als nicht bestimmungsgemäße Verwendung und sind deshalb nicht zulässig.

1.3 Utilisation contraire à la destination

Toutes les applications autres que celles décrites au point 1.2 sont à considérer comme contraires à la destination et ne sont donc pas admissibles.

1.3 Incorrect use

All uses other than those described under section 1.2 are regarded as incorrect use and are therefore not admissible.

1.4 EG-Konformitätserklärung (Original)



SUHNER Deutschland GmbH, Trottäcker 50, D-79701 Bad Säckingen erklärt hiermit in alleiniger Verantwortung, dass das Produkt mit der Serien- oder Chargen-Nr. (siehe Rückseite) den Anforderungen der Richtlinien 2014/30/EU, 2006/42/EG, 2011/65/EU entspricht. Angewandte Normen: EN ISO 12100, EN 60745, EN 55014-1, EN 55014-2, EN 61000-3-2, EN 61000-3-3. Dokumentbevollmächtigter: T. Fischer

1.4 Déclaration de conformité CE

SUHNER Deutschland GmbH, Trottäcker 50, D-79701 Bad Säckingen déclare par la présente, sous sa seule responsabilité, que le produit portant le numéro de série ou de lot (voir verso) est conforme aux exigences des directives 2014/30/EU, 2006/42/CE, 2011/65/EU. Normes appliquées : EN ISO 12100, EN 60745, EN 55014-1, EN 55014-2, EN 61000-3-2, EN 61000-3-3. Fondé de pouvoir : T. Fischer

1.4 EC declaration of conformity

SUHNER Deutschland GmbH of Trottäcker 50, D-79701 Bad Säckingen, hereby declares under sole responsibility that the product with the serial or batch no. (see reverse side) complies with the requirements under the Directive 2014/30/EU, 2006/42/EC, 2011/65/EU. Applied standards: EN ISO 12100, EN 60745, EN 55014-1, EN 55014-2, EN 61000-3-2, EN 61000-3-3. Document Agent: T. Fischer

D-Bad Säckingen, 10/2019

T. Fischer
Divisionsleiter

D-Bad Säckingen, 10/2019

T. Fischer
Chef de division

D-Bad Säckingen, 10/2019

T. Fischer
Division Manager

1. Sicherheitshinweis
1. Indication relative à la sécurité
1. Notes on safety

2. Inbetriebnahme
2. Mise en service
2. Commissioning

3. Handhabung / Betrieb
3. Utilisation / Exploitation
3. Handling / Operation

4. Instandhaltung / Wartung
4. Maintenance / Entretien
4. Service / Maintenance

IT**1.3 Impiego non conforme della macchina**

Tutti gli ulteriori impieghi, non indicati al precedente punto 1.2 sono da considerare come non conformi alle prescrizioni e sono pertanto vietati.

1.4 Dichiarazione di conformità CE

Con la presente, la SUHNER Deutschland GmbH, Trottäcker 50, D-79701 Bad Säckingen dichiara sotto la propria esclusiva responsabilità che il prodotto contrassegnato con il numero di serie o con il numero di lotto (vedi retro) è conforme alle specifiche delle direttive 2014/30/EU, 2006/42/CE, 2011/65/EU. Norme applicate: EN ISO 12100, EN 60745, EN 55014-1, EN 55014-2, EN 61000-3-2, EN 61000-3-3. Responsabile della documentazione: T. Fischer

D-Bad-Säckingen, 10/2019

T. Fischer
Presidente di divisione

ES**1.3 Uso no conforme al previsto**

Todo uso distinto a lo descrito en el punto 1.2 se considera no conforme al previsto, por lo que no está permitido.

1.4 Declaración de conformidad CE

SUHNER Deutschland GmbH, Trottäcker 50, D-79701 Bad Säckingen declara bajo su única responsabilidad que el producto con el N° de serie o N° de lote (véase la parte posterior) se halla en conformidad con la Directiva 2014/30/EU 2006/42/CE, 2011/65/EU. Normas técnicas armonizadas: EN ISO 12100, EN 60745, EN 55014-1, EN 55014-2, EN 61000-3-2, EN 61000-3-3. Representante autorizado: T. Fischer

D-Bad-Säckingen, 10/2019

T. Fischer
Director de División

PT**1.3 Utilização incorrecta**

Qualquer outra utilização diferente das descritas no ponto 1.2, será considerada como não apropriada e não será, portanto, permitida.

1.4 Declaração CE de Conformidade

SUHNER Deutschland GmbH, Trottäcker 50, D-79701 Bad Säckingen declara, pela presente, sob sua exclusiva responsabilidade, que o produto com os números de série e de lote indicados (no verso), cumpre os requisitos das directivas europeias 2014/30/EU, 2006/42/CE, 2011/65/EU. Normas aplicadas: EN ISO 12100, EN 60745, EN 55014-1, EN 55014-2, EN 61000-3-2, EN 61000-3-3. Subscritor do documento: T. Fischer

D-Bad-Säckingen, 10/2019

T. Fischer
Gerente da Divisão

1. Prescrizioni di sicurezza
1. Indicaciones relativas a seguridad
1. Indicações sobre segurança

2. Messa in servizio
2. Puesta en servicio
2. Arranque inicial

3. Manipolazione / impiego
3. Manejo / operación
3. Utilização / Operação

4. Servizio / manutenzione
4. Mantenimiento / entretención
4. Serviço / Manutenção

DE

FR

GB

1.5 Symbolerklärung

1.5 Glossaire des symboles

1.5 Symbol legend



Achtung!
Unbedingt lesen!
Diese Information ist sehr wichtig für die Funktionsgewährleistung des Produktes. Bei Nichtbeachten kann ein Defekt die Folge sein.

Attention !
A lire impérativement !
Cette information est très importante pour la garantie de fonctionnement du produit. La non observation peut entraîner une défectuosité.

Attention!
Make sure to read!
This information is very important for ensuring correct operation of the product. Failure to observe this information can result in a defect.



WARNING
According to ANSI Z535.6

Sicherheitshinweis / Warnung
Diese Information dient zum Erlangen eines sicheren Betriebes. Bei Nichtbeachten ist die Sicherheit für den Bediener nicht gewährleistet.

Indication relative à la sécurité / Avertissement
Cette information sert à permettre une utilisation sûre. En cas de non observation, la sécurité de l'utilisateur n'est pas garantie.

Note on safety / Warning
This information serves to achieve safe operation. Failure to observe this information may compromise the operator's safety.



NOTICE
According to ANSI Z535.6

Information
Diese Information dient zum guten Verständnis der Funktion des Produktes. Dadurch lässt sich die volle Leistungsfähigkeit des Produktes ausschöpfen.

Information
Cette information sert à la compréhension du fonctionnement du produit. Par cela, la pleine capacité de fonctionnement du produit pourra être exploitée.

Information
This information serves for a good understanding of the operation of the product, thereby permitting full exploitation of the operational potential of the product.



Betriebsanleitung
Vor Inbetriebnahme des Produktes Betriebsanleitung lesen.

Dossier technique
Lire le dossier technique avant la mise en service.

Technical Document
Read the technical document prior to commissioning.



Schutzbrille und Gehörschutz
Schutzbrille und Gehörschutz tragen.

Lunettes de protection et protection de l'ouïe.
Porter des lunettes de protection et une protection de l'ouïe.

Safety glasses and ear protection.
Wear safety glasses and ear protection.



Entsorgung
Umweltfreundliche Entsorgung.

Elimination
Elimination favorable à l'environnement.

Disposal
Friendly-to-the-environment disposal.



Netzstecker
Vor jedem Arbeiten an der Maschine Netzstecker ziehen.

Fiche du secteur
Avant tout travail sur la machine, retirer la fiche du secteur.

Power connector
Before any work is carried out on the machine, disconnect the power connector.

1. Sicherheitshinweis
1. Indication relative à la sécurité
1. Notes on safety

2. Inbetriebnahme
2. Mise en service
2. Commissioning

3. Handhabung / Betrieb
3. Utilisation / Exploitation
3. Handling / Operation

4. Instandhaltung / Wartung
4. Maintenance / Entretien
4. Service / Maintenance

IT

1.5 Legenda dei simboli



Attenzione!
Da leggere assolutamente!
Questa informazione è molto importante per il mantenimento della funzionalità del prodotto. In caso di non osservanza possono prodursi dei difetti.



Indicazione relativa alla sicurezza / Avvertimento
Questa informazione serve al raggiungimento di un esercizio sicuro. In caso di inosservanza, la sicurezza dell'utilizzatore non è garantita.



Informazione
Questa informazione serve ad una corretta comprensione delle funzioni del prodotto. In questo modo è possibile sfruttare pienamente le potenzialità del prodotto.



Manuale tecnico
Prima della messa in funzione del prodotto, leggere il manuale tecnico.



Occhiali di protezione e protezione dell'udito
Portare gli occhiali di protezione e la protezione dell'udito



Smaltimento
Smaltimento rispettoso dell'ambiente.



Presenza di rete
Prima di ogni lavoro sulla macchina, togliere la presa di rete.

ES

1.5 Explicación de los símbolos utilizados

¡Atención!
¡Léase imprescindiblemente!
Esta información es muy importante para garantizar el funcionamiento del producto. Si no se tiene en cuenta se pueden producir defectos o averías.

Indicación relativa a la seguridad / Advertencia
Esta información es muy importante para garantizar un uso seguro del producto. Si se ignora, no está garantizada la seguridad del usuario.

Información
Esta información sirve para comprender el funcionamiento del producto. Ello permite aprovechar al máximo sus prestaciones.

Documentación técnica
Leer la documentación técnica antes de poner en servicio el producto.

Protección visual y acústica
Usar gafas y protección acústica.

Gestión de residuos
Eliminar los residuos sin contaminar el medio ambiente.

Enchufe de red
Desconectar el enchufe de la red eléctrica.

PT

1.5 Símbolos utilizados

Atenção!
A ler impreterivelmente!
Esta informação é extremamente importante para a garantia de funcionamento do produto. A sua não observância pode ocasionar uma avaria.

Indicações relativas à Segurança / Aviso
Esta informação serve para alcançar uma operação segura. A sua não observância pode comprometer a segurança do operador.

Informação
Esta informação permite a boa compreensão do funcionamento do produto de modo a que se possa explorar à sua plena capacidade de funcionamento.

Manual de Instruções
Ler o manual de Instruções antes de proceder ao arranque inicial.

Protecção visual e acústica
Usar óculos e dispositivos de protecção acústica.

Eliminação
Eliminação respeitadora do meio ambiente

Ficha de conexão à rede
Antes de qualquer trabalho na máquina, retirar a ficha da tomada.

1. Prescrizioni di sicurezza
1. Indicaciones relativas a seguridad
1. Indicações sobre segurança

2. Messa in servizio
2. Puesta en servicio
2. Arranque inicial

3. Manipolazione / impiego
3. Manejo / operación
3. Utilização / Operação

4. Servizio / manutenzione
4. Mantenimiento / entretenimiento
4. Serviço / Manutenção

DE

2.1 Vor der Inbetriebnahme

Netzspannung überprüfen.
Die Spannung der Stromquelle muss mit den Angaben auf dem Typenschild übereinstimmen.

- Werkzeug vor Gebrauch überprüfen.
- Die maximal zulässige Geschwindigkeit des Werkzeugs darf keinesfalls überschritten werden.
- Länderspezifische Vorschriften sind zu beachten.
- Schutzmassnahmen treffen, wenn beim Arbeiten gesundheitsschädliche, brennbare oder explosive Stäube entstehen können. Staubschutzmaske tragen und, wenn anschliessbar, eine Staub-/Späneabsaugung verwenden.
- Montage des Werkzeugs siehe Pkt. 3.2.

FR

2.1 Avant la mise en service

Contrôler la tension du réseau.
La tension de la source doit correspondre avec les indications de la fiche signalétique.

- Contrôler l'outil avant emploi.
- La vitesse maximale autorisée de l'outil ne doit en aucun cas être dépassée.
- Respecter les prescriptions spécifiques au pays.
- Prendre des mesures de sécurité, lorsque des poussières nuisibles à la santé, inflammables ou explosives peuvent être générées lors du travail. Porter un masque anti-poussières et utiliser un dispositif d'aspiration de poussières/de copeaux s'il est possible de raccorder un tel dispositif.
- Pour le montage de l'outil, cf. point 3.2.

GB

2.1 Prior to taking the machine into service

Before connecting tool to a power source, be sure the voltage supplied is the same as specified on the name plate of the tool. The power supply should not vary more than 10% above or below the voltage indicated on the nameplate.

- Check the tool before use.
- Under no circumstances must the tool exceed the max permitted speed.
- Observe national regulations.
- Take protective measures when dust can develop during working that is harmful to one's health, combustible or explosive. Wear a dust mask and work with dust/chip extraction when connectable.
- To install tools see point 3.2.



IT**2.1 Prima della messa in funzione**

Verificare la tensione di rete. La tensione della fonte di alimentazione deve corrispondere a quella indicata sulla placchetta del modello.

- Controllare il nastro utensile prima dell'utilizzo.
- La velocità massima consentita del utensile non deve mai essere superata.
- Sono da osservare le prescrizioni specifiche per le diverse nazioni.
- Prendere dei provvedimenti appropriati in caso che durante il lavoro dovessero svilupparsi polveri dannose per la salute, infiammabili oppure esplosive. Portare una maschera di protezione contro la polvere ed utilizzare, se collegabile, un sistema di aspirazione polvere/aspirazione trucioli.
- Montaggio dell'utensile, vedere pitt. 3.2.

ES**2.1 Antes de la puesta en servicio**

Comprobar el voltaje de la red. La tensión de la fuente de alimentación tiene que coincidir con la indicada en la placa de características.

- Examinar la útil antes del uso.
- No sobrepasar nunca la velocidad máxima admisible de la útil.
- Observar las disposiciones legales específicas del país.
- Tome unas medidas de protección adecuadas si al trabajar pudiera generarse polvo combustible, explosivo, o nocivo para la salud. Colóquese una mascarilla antipolvo y, si su aparato viene equipado con la conexión correspondiente, utilice además un equipo de aspiración adecuado.
- Para montaje del útil ver el punto 3.2.

PT**2.1 Antes do arranque inicial**

Controlar a tensão da rede que deve coincidir com os dados da placa de características.

- Verificar a ferramenta antes de colocar em funcionamento.
- A velocidade máxima permitida da ferramenta não pode ser ultrapassada em caso algum.
- Respeitar as normas nacionais e locais.
- Tomar medidas de proteção, se durante o trabalho houver a possibilidade de serem produzidos pós nocivos à saúde, inflamáveis ou explosivos. Usar uma máscara de proteção contra o pó e, se for possível, utilizar uma aspiração de pó/aparas.
- Para a montagem das ferramentas, veja ponto 3.2.

1. Prescrizioni di sicurezza
1. Indicaciones relativas a seguridad
1. Indicações sobre segurança

2. Messa in servizio
2. Puesta en servicio
2. Arranque inicial

3. Manipolazione / impiego
3. Manejo / operación
3. Utilização / Operação

4. Servizio / manutenzione
4. Mantenimiento / entretenimiento
4. Serviço / Manutenção

DE

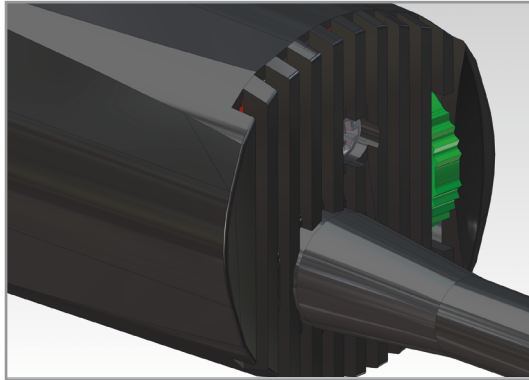
FR

GB

2.2 Inbetriebnahme

2.2 Mise en service

2.2 Taking the machine into service



Geschwindigkeit des Werkzeuges
gemäss Drehzahltablette mit Stellrad
vorwählen

Sélectionner au préalable la vitesse
de l'outil avec la roue de réglage
conf. au tableau des vitesses de
rotation

Select a speed from the table and set
this for the tool at the setting wheel

Stellradstufe / Position de la roue réglable / Adjusting wheel increment	min ⁻¹
6	5'250
5	4'700
4	4'150
3	3'600
2	3'050
1	2'500



Maschine nie ohne Werkzeug
im Werkzeughalter starten!

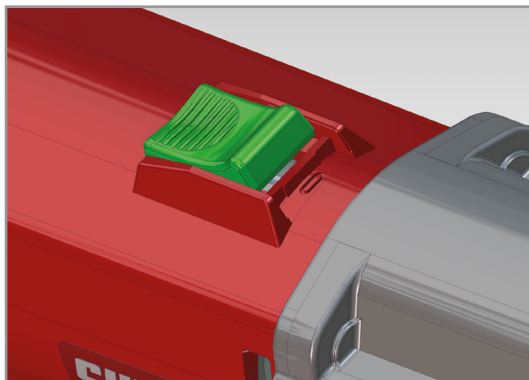
Ne démarrez jamais la machine
en l'absence d'un outil dans le
porte-outil !

Never start the machine without
an tool in the tool holder!

2.2.1 Einschalten / Ausschalten

2.2.1 Enclenchement/Déclenchement

2.2.1 Turn on / Turn off

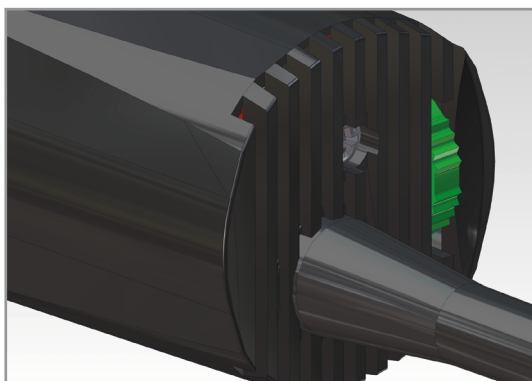


1. Sicherheitshinweis
1. Indication relative à la sécurité
1. Notes on safety

2. Inbetriebnahme
2. Mise en service
2. Commissioning

3. Handhabung / Betrieb
3. Utilisation / Exploitation
3. Handling / Operation

4. Instandhaltung / Wartung
4. Maintenance / Entretien
4. Service / Maintenance

IT**2.2 Messa in funzione****ES****2.2 Puesta en servicio****PT****2.2 Arranque inicial**

In precedenza scegliere la velocità del utensile in base alla tabella del numero dei giri con la rotella di regolazione

Preseleccionar la velocidad de la útil con la ruedecilla de ajuste conforme a la tabla de velocidades

Com a roda de ajuste, pré-selecionar o número de rotações segundo a tabela

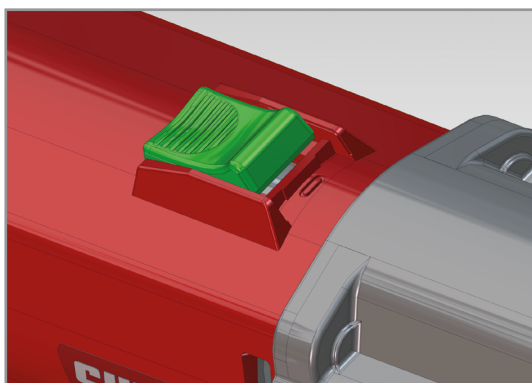
Impostazione della rotella regolabile Posición de la ruedecilla de ajuste / Posição da roda de ajuste	min ⁻¹
6	5'250
5	4'700
4	4'150
3	3'600
2	3'050
1	2'500



Non avviare mai la macchina senza che l'utensile si trovi nel relativo supporto!

¡No poner nunca en marcha la máquina sin haber un útil en el portaútiles!

Nunca efectuar o arranque da máquina sem ferramentas no mandril de ferramentas!

2.2.1 Accensione / Spegnimento**2.2.1 Conectar / Desconectar****2.2.1 Ligar à corrente / Desligar da corrent**

1. Prescrizioni di sicurezza
1. Indicações relativas a segurança
1. Indicações sobre segurança

2. Messa in servizio
2. Puesta en servicio
2. Arranque inicial

3. Manipolazione / impiego
3. Manejo / operación
3. Utilização / Operação

4. Servizio / manutenzione
4. Mantenimiento / entretención
4. Serviço / Manutenção



Schalter muss in der AUS-Position sein, d.h. die «0» ist sichtbar. Um die Maschine einzuschalten, Schalter nach vorne drücken bis er hörbar einrastet, d.h. die «1» wird sichtbar. Durch wiederholtes Drücken des Schalters wird die Arretierung gelöst und die Maschine stellt ab.

L'interrupteur doit être sur la position ARRÊT, c.-à-d. que le «0» est visible. Pour enclencher la machine, pousser l'interrupteur vers l'avant jusqu'à ce qu'il s'engage de manière audible, c.-à-d. que le «1» est visible. Par une nouvelle pression sur l'interrupteur, l'encliquetage est libéré et la machine s'arrête.

The switch must be at the OFF position, i.e. «0» is visible. To switch ON the machine, push the switch forwards until you hear it engage, i.e. «1» is visible. Again pressing the switch disengages the lock and shuts down the machine.

2.3 Leistungsdaten

2.3 Performances

2.3 Rating data



Netzspannung (siehe Ersatzteilliste)	Tension (voir liste des pièces de rechange)	Power voltage (cf. replacement parts list))	120/230/240V 50/60Hz
Leistungsaufnahme	Puissance absorbée	Power Input	500 W
Leistungsabgabe	Puissance rendement	Power Output	300 W
Hubfrequenz im Leerlauf	Fréquence en marche à vide	Stroke frequency under no load conditions	5250 min ⁻¹
Schalldruckpegel EN 60745	Niveau de pression acoustique selon EN 60745	Sound pressure level according to EN 60745	79.5dB(A) K = 3 dB
SchalleLeistungspegel	Niveau de puissance acoustique	Noise emission level	90.5dB(A) K = 3 dB
Vibration EN 60745	Vibration selon EN 60745	Vibration according to EN 60745	5.1m/s ² K = 1.5m/s ²
Gewicht ohne Kabel	Poids sans câble	Weight w/o cord set	1.9 kg
Schutzklasse	Classe de protection	Protection class	□ / II



Der angegebene Schwingungswert ist nach einem genormten Prüfverfahren gemessen worden. Er kann zum Produktvergleich oder zu einer einleitenden Einschätzung der Aussetzung verwendet werden.

Der Schwingungsemissionswert kann sich während der tatsächlichen Benutzung des Elektrowerkzeugs von dem Angabewert unterscheiden, abhängig von der Art und Weise, in der das Elektrowerkzeug verwendet wird.

Es sind Sicherheitsmaßnahmen zum Schutz der Bedienperson festzulegen, die auf einer Abschätzung der Aussetzung während der tatsächlichen Benutzungsbedingungen beruhen (hierbei sind alle Anteile des

La valeur de vibration indiquée a été mesurée d'après une méthode d'essai normalisée. Elle peut être utilisée à des fins de comparaison avec d'autres produits ou pour déterminer une estimation préliminaire de l'exposition.

La valeur d'émission vibratoire peut différer de la valeur indiquée au cours de l'utilisation réelle de l'outil électrique, en fonction de la manière dont l'appareil est employé.

Pour protéger l'opérateur, il convient de fixer des mesures de sécurité qui reposent sur une évaluation de l'exposition dans les conditions d'utilisation effectives (toutes les parties du cycle de fonctionnement doivent être prises en compte, par exemple

The specified vibration value was measured with a standardised test procedure. It can be used to compare products or to make an initial assessment of the exposure.

The vibration emissions may differ from the specified value, depending on how the power tool is used.

Operating personnel must be protected with defined safety measures based on the estimated exposure under the actual conditions of use (these must take into account all phases of the operating cycle, e.g. the times when the power tool is switched OFF and the times it is switched ON, but is not under load).



L'interruttore deve trovarsi nella posizione OFF (in altre parole, si deve vedere «0»). Per inserire l'utensile, spingere in avanti l'interruttore fino a quando non scatta in posizione in modo percettibile (cioè fino a quando non si vede «1»). Premendo ripetutamente l'interruttore il blocco viene rilasciato e la macchina si spegne.



El interruptor tiene que estar en la posición de DESCONEJÓN, lo que significa que se ha de ver el «0». Para conectar la máquina, presionar el interruptor hacia delante hasta que se enclave audiblemente y se vea el «1». Al pulsar de nuevo el interruptor se suelta el bloqueo y la máquina se para.



O interruptor tem de estar na posição OFF, ou seja, o «0» fica visível. Para ligar a máquina, pressionar o interruptor para a frente até se ouvir engatar, ou seja, o «1» fica visível. Ao premir repetidamente no interruptor, este é desencravado e a máquina desliga-se.

2.3 Dati sulle prestazioni

2.3 Prestaciones

2.3 Características técnicas



Tensione di rete (vedi lista dei pezzi di ricambio)	Tensión de red (ver lista de repuestos)	Tensão da rede (ver lista de sobresselentes)	120/230/240V 50/60Hz
Potenza assorbita	Potencia absorbida	Potência de entrada	500 W
Potenza emessa	Potencia de salida	Potência fornecida	300 W
Frequenza corsa al minimo	Frecuencia de carrera sin carga	Frequência do curso em vazio	5250 min ⁻¹
Emissione fonica EN 60745	Nivel de presión sonora según EN 60745	Nível de pressão sonora segundo EN 60745 (NPS)	79.5dB(A) K = 3 dB
Emissione fonica	Nivel de potencia sonora	Nivel máximo de intensidade sonora	90.5dB(A) K = 3 dB
Vibrazioni EN 60745	Vibración según EN 60745	Vibração segundo EN 60745	5.1m/s ² K = 1.5m/s ²
Peso senza cavo	Peso sin cable	Peso sem cabo	1.9 kg
Classe di protezione	Clase de protección	Classe de protecção	□ / II



Il valore delle oscillazioni indicato è stato misurato in conformità al procedimento di controllo normalizzato. Tale valore può essere utilizzato per il confronto tra prodotti o per la prima valutazione dell'esposizione.

Nel corso dell'utilizzo effettivo dell'utensile elettrico il valore delle emissioni delle oscillazioni può variare dal valore *indicato in funzione del modo in cui l'utensile elettrico viene impiegato*.

È necessario stabilire misure di sicurezza per la tutela degli operatori che si basino su una valutazione dell'esposizione con condizioni di impiego reali (*in questo caso è necessario tenere in considerazione tutte le parti del ciclo di funzionamen-*

El valor de vibración declarado ha sido medido conforme a un método de ensayo normalizado. Puede emplearse para comparar con otros productos, así como para determinar previamente la exposición.

El valor de la emisión de vibraciones durante la utilización de la útil eléctrica puede diferir del valor total *declarado dependiendo de cómo se utilice*.

Para la protección del operario es indispensable tomar medidas de seguridad basadas en la estimación de la exposición en las condiciones de uso reales (*para ello han de tenerse en cuenta todas las partes del ciclo operativo, como los tiempos durante los que la útil permanece desconectada o aquellos en los*

O nível de vibração especificado foi medido com base num processo de verificação normalizado. Pode ser usado para a comparação de produtos ou para uma avaliação inicial da exposição.

Durante a utilização real da ferramenta elétrica, o valor de emissão de vibrações pode divergir do valor indicado, *dado que depende do tipo de utilização da ferramenta elétrica*.

Para proteger o utilizador, têm de ser definidas medidas de segurança baseadas numa avaliação da exposição durante as condições de utilização reais (*isso implica ter em consideração todas as partes do ciclo de funcionamento, por exemplo, períodos em que a ferramenta*

1. Prescrizioni di sicurezza
1. Indicaciones relativas a seguridad
1. Indicações sobre segurança

2. Messa in servizio
2. Puesta en servicio
2. Arranque inicial

3. Manipolazione / impiego
3. Manejo / operación
3. Utilização / Operação

4. Servizio / manutenzione
4. Mantenimiento / entreti-
miento
4. Serviço / Manutenção



Betriebszyklus zu berücksichtigen, beispielsweise Zeiten, in denen das Elektrowerkzeug abgeschaltet ist, und solche, in denen es zwar eingeschaltet ist, aber ohne Belastung läuft).

les durées pendant lesquelles l'outil électrique est arrêté et celles pendant lesquelles il est en service, mais non sollicité).

2.4 Betriebsbedingungen

2.4 Conditions d'exploitation

2.4 Operating conditions



Temperaturbereich Betrieb	Plage de températures en exploitation	Temperature range during operation	0 to +50°C
Relative Luftfeuchtigkeit	Humidité de l'air relative	Relative air humidity	95 % at + 10°C not condensed

3.1 Schutzvorrichtungen

3.1 Dispositifs de protection

3.1 Protection devices

3.1.1 Maschinenschutz

3.1.1 Protection de la machine

3.1.1 Protection of the machine

- Anlaufstrombegrenzung

- Limitation du courant de démarrage

- Starting current limitation

Der elektronisch geregelte Sanftanlauf sorgt für ruckfreien Anlauf der Maschine. Durch den geringen Anlaufstrom der Maschine reicht eine 16A-Sicherung aus.

Le démarrage en douceur régulé électroniquement permet une mise en route de la machine sans secousses. En raison du faible courant de démarrage de la machine, un fusible de 16A est suffisant.

The electronically controlled soft starting provides for smooth starting of the machine. Due to the low machine starting current a 16 A fuse is adequate.

- Temperaturabhängiger Überlastschutz

- Protection contre les surcharges dépendant de la température

- Temperature-dependent overload protection

Zum Schutz von Überhitzung schaltet die Sicherheitselektronik bei Erreichen einer kritischen Temperatur in den Abkühlmodus.

Pour la protection contre la surchauffe le système électronique de sécurité commute sur le mode de refroidissement lorsqu'une température critique est atteinte.

For protection against overheating, when a critical temperature is reached the electronic safety feature switches into the cool-down mode.

Die Maschine läuft dann mit ca. 1'700 min⁻¹ weiter und die Konstant-Elektronik wird deaktiviert. Nach einer Abkühlzeit von ca. 10-20s ist die Maschine wieder betriebsbereit. Maschine aus-

La machine continuera alors à fonctionner avec env. 5,5 m/s et le système électronique de maintien de vitesse constante est désactivé. Après un refroidissement de 10-20s la ma-

Then the machine continues to run at approx: 5,5 m/s and the electronic constant speed control is deactivated. After a cool-down time of approx. 10 - 20 sec. the machine is again ready

IT

to, per esempio i tempi in cui l'utensile elettrico è disinserito e quelli in cui è inserito ma funziona senza carico).

ES

que funcione sin carga).

PT

elétrica está desligada e períodos em que está ligada, mas a trabalhar sem estar sujeita a carga).

2.4 Condizioni di impiego**2.4 Condiciones de operación****2.4 Condições de operação**

Temperatura d'esercizio	Gama de temperaturas en servicio	Gama de temperaturas em operação	0 to +50°C
Umidità relativa	Humedad relativa del aire	Máxima humidade relativa do ar	95 % at + 10°C not condensed

3.1 Dispositivi di protezione**3.1 Dispositivos de protección****3.1 Dispositivos de protecção****3.1.1 Protezione della macchina****3.1.1 Protección de la máquina****3.1.1 Protecção da máquina**

- Limitazione della corrente di avvio

L'avvio dolce regolato elettronicamente garantisce una partenza della macchina priva di scossoni. Grazie alla bassa corrente d'avvio della macchina, basta un fusibile da 16A.

- Protezione dal sovraccarico in base alla temperatura

Al fine di garantire la protezione dal surriscaldamento, l'elettronica di sicurezza inverte la modalità di raffreddamento non appena raggiunta la temperatura critica.

La macchina continua a funzionare ad un regime di circa 5.5 m/s. Allo stesso tempo l'elettronica di regime costante viene disattivata. Dopo un tempo di raffreddamento di circa

- Limitación de la corriente de arranque

El arranque suave regulado electrónicamente hace que la máquina arranque sin tirones. Gracias a la pequeña corriente de arranque de la máquina, basta un fusible de 16 A.

- Protección contra sobrecarga en función de la temperatura

Como protección contra sobrecarga, la electrónica de seguridad conmuta al modo de enfriamiento cuando se alcanza una temperatura crítica.

La máquina sigue funcionando entonces a una velocidad de aprox. 5.5 m/s y se desactiva la regulación electrónica de marcha constante. La máquina vuelve a estar lista para el trabajo

- Limitação da corrente de arranque

O arranque, electronicamente regulado, proporciona um arranque suave sem solavancos. Devido à baixa corrente de arranque da máquina, é suficiente prever um fusível de 16A.

- Protecção de sobrecarga dependente da temperatura

Como protecção contra o sobreaquecimento, o controle electrónico passa automaticamente ao modo "arrefecimento" ao atingir uma temperatura crítica. A máquina continua então a funcionar a cerca de 5.5m/s desactivando-se o controle electrónico.

Depois dum tempo de arrefecimento de cerca de 10 a 20 s, a máquina estará de novo pronta



1. Prescrizioni di sicurezza
1. Indicaciones relativas a seguridad
1. Indicações sobre segurança

2. Messa in servizio
2. Puesta en servicio
2. Arranque inicial

3. Manipolazione / impiego
3. Manejo / operación
3. Utilização / Operação

4. Servizio / manutenzione
4. Mantenimiento / entreti-
miento
4. Serviço / Manutenção



und wieder einschalten, um die Konstant-Elektronik zu aktivieren.

Bei betriebswarmem Gerät reagiert der temperaturabhängige Überlastschutz entsprechend früher.

chine sera alors à nouveau pleinement opérationnelle.

Déclencher et réenclencher la machine pour réactiver le système électronique de maintien de vitesse constante.

Lorsque la machine est chaude, la protection contre les surcharges en fonction de la température réagira proportionnellement plus vite.

for operation. Turn the machine off and back on again to activate the electronic constant speed control.

When the machine is at operating temperature the temperature-dependent overload protection reacts correspondingly earlier time.

- Unterspannungsschutz / Wiederanlaufschutz

Durch kurzzeitigen Ausfall der Versorgungsspannung (gezogener Stecker, unstabiles Versorgungsnetz etc.) stoppt die Maschine. Nach Wiederherstellung der Versorgungsspannung muss die Maschine AUS- und EIN-geschaltet werden. Die Maschine ist betriebsbereit.

- Protection contre les chutes de tension / Protection contre la remise en marche fortuite.

Lors d'une courte chute de la tension d'alimentation (fiche retirée, réseau d'alimentation instable, etc.) la machine s'arrête. Après le retour à la normale du réseau d'alimentation la machine doit être déclenchée puis réenclenchée. La machine est à nouveau apte au service.

- Undervoltage / Restarting protection

On short-time outage of the power voltage (pulled power connector, unstable power voltage etc.) the machine will stop. On recovery of the power voltage the machine has to be turned off and back on again. The machine is then ready for operation.

3.2 Werkzeuge



Nur vom Hersteller empfohlene Werkzeuge und Adapter verwenden.

Die Hinweise des Werkzeugherstellers sind zu beachten!

Nur Werkzeuge und Spannvorrichtungen verwenden, deren zulässige maximale Belastung gleich oder höher liegt als die der Maschine.

Nur saubere Werkzeuge montieren!

3.2 Outils

N'utiliser que des outils et adaptateurs recommandés par le fabricant.

Les indications des fabricants d'outil sont à observer !

N'utilisez que des outils et des dispositifs de serrage avec une charge maximale admissible égale ou supérieure à celle de la machine.

Ne monter que des outils propres !

3.2 Tools

Use only tools and adapters recommended by the manufacturer.

Observe the tool manufacturers instructions!

Use only tools and fixtures whose maximum loading capacity is equal to or greater than the power tool's.

Use only clean tools!



IT

10-20 secondi, la macchina è nuovamente pronta all'impiego. Spegner e riaccendere la macchina, per riattivare l'elettronica per il regime costante. In caso di macchina calda per l'impiego, la protezione del sovraccarico in base alla temperatura reagisce prima.

- Protezione dalla sottotensione / Sovratensione

In caso di mancanza temporanea della rete di alimentazione (presa staccata, rete di alimentazione instabile, ecc.), la macchina si arresta. Dopo il ripristino della tensione di rete la macchina deve venir spenta e riaccesa. La macchina è quindi pronta all'impiego.

3.2 Utensili



Impiegare esclusivamente utensili e adattatori consigliati dal fabbricante.

Devono essere osservate le indicazioni del fabbricante di utensili!

Utilizzare solo utensili e dispositivi di serraggio il cui carico massimo ammesso è uguale o maggiore a quello della macchina.



Montare esclusivamente utensili puliti!

ES

jo tras un tiempo de enfriamiento de unos 10 a 20 segundos. Desconectar y volver a conectar la máquina para activar la regulación electrónica de marcha constante. Si la máquina está caliente a la temperatura de régimen, la protección contra sobrecarga en función de la temperatura reacciona correspondientemente antes.

- Protección contra tensión insuficiente / Protección contra rearranque

Si la alimentación eléctrica se interrumpe brevemente (por sacar el enchufe, red de suministro inestable, etc.), se para la máquina. Tras restablecerse la alimentación eléctrica se tiene que desconectar y volver a conectar la máquina, que entonces vuelve a estar lista para el trabajo.

3.2 Útiles

Utilizar solamente útiles y adaptadores recomendados por los proveedores.

¡Respetar las recomendaciones del fabricante de las útiles!

Utilizar sólo útiles y dispositivos de sujeción cuya carga máxima admisible sea igual o mayor que la de la máquina.

¡Montar únicamente útiles limpios!

PT

ta a funcionar. Para reactivar o controle electrónico, desligar (AUS/OFF) e voltar a ligar a máquina (EIN/ON). Se a máquina ainda estiver quente, devido a um funcionamento normal, a protecção de sobrecarga dependente da temperatura reagirá relativamente mais cedo.

- Protecção contra subtensões e reacendimentos automáticos

A máquina pára depois duma curta falta de alimentação (tirar a ficha, rede de alimentação instável, etc.). Uma vez restabelecida a alimentação, é necessário desligar (AUS/OFF) e voltar a ligar (EIN/ ON) a máquina para que a máquina esteja de novo operacional.

3.2 Ferramentas

Utilizar somente ferramentas e adaptadores recomendados pelo fabricant.

Observar as recomendações do fabricante das ferramentas!

Utilizar exclusivamente ferramentas e dispositivos de fixação cuja carga máxima esteja igual ou superior à da máquina.

Montar só ferramentas limpas!

1. Prescrizioni di sicurezza
1. Indicaciones relativas a seguridad
1. Indicações sobre segurança

2. Messa in servizio
2. Puesta en servicio
2. Arranque inicial

3. Manipolazione / impiego
3. Manejo / operación
3. Utilização / Operação

4. Servizio / manutenzione
4. Mantenimiento / entreti-
miento
4. Serviço / Manutenção

DE

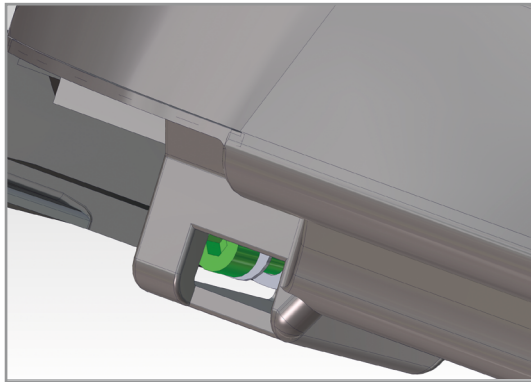
FR

GB

3.2.1 Wechsel/Montage des Werkzeugs

3.2.1 Changement/Montage de l'outil

3.2.1 Changing/fitting the tool



Werkzeug bis zum Anschlag in Werkzeughalter stecken und Befestigungsschraube mit 2.5 bis 3Nm anziehen

Introduisez l'outil jusqu'à la butée dans le porte-outil puis serrez la vis de fixation au couple de 2.5 à 3 Nm

Insert the tool to the stop in the tool holder and tighten the securing screw with 2.5–3 Nm

Nach Montage ist zu prüfen, ob alle aussenliegenden, beweglichen Teile nicht mit feststehenden Teilen kollidieren.

Après le montage, vérifiez que les pièces extérieures mobiles ne touchent pas aux pièces fixes.

After securing the tool check that all external moving parts do not collide with any stationary parts.

Drehmoment der Befestigungsschrauben in regelmässigen Abständen kontrollieren und gegebenenfalls nachziehen.

Contrôlez régulièrement le couple de rotation des vis de fixation et resserrez les vis au besoin.

Check the torques on the securing screws at regular intervals and if necessary tighten these.



Das Werkzeuggewicht darf 50 g nicht überschreiten. Der Schaft des Werkzeuges darf max. 0,1 mm geringer als das Nennmass sein.

L'outil ne doit pas peser plus de 50 g. La longueur de la tige de l'outil doit être de 0,1 mm inférieure à la cote nominale

The tool may not weigh more than 50 g. The tool's shaft may be no less than 0.1 mm smaller than the nominal size.

3.3 Arbeitshinweise

3.3 Indications de travail

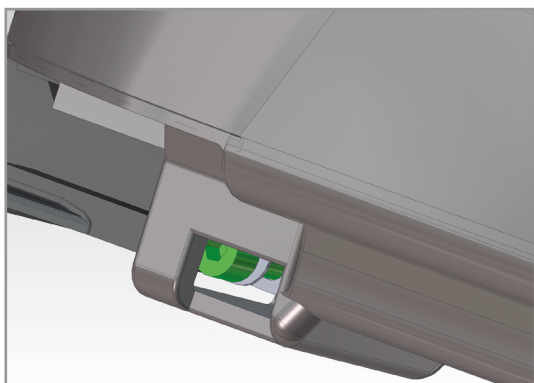
3.3 Working instructions



- Um ein optimales Schleifergebnis zu erreichen, Werkzeug mit leichtem Druck gleichmässig hin und her bewegen.
- Die Konstantelektronik hält die Hubgeschwindigkeit bei Leerlauf und Last nahezu konstant und gewährleistet

- Afin d'obtenir un polissage optimal, mouvoir l'outil en mouvement de va et vient en maintenant une légère pression d'appui.
- L'électronique de vitesse constante maintient la vitesse de la course en marche à vide et en charge

- To achieve an optimum grinding result, move tool uniformly back and forth with light pressure.
- The constant electronics maintains the stroke speed virtually constant under both load and no load conditions for consistent performance.

IT**3.2.1** Cambiamento/montaggio degli utensili**ES****3.2.1** Cambio / montaje del útil**PT****3.2.1** Montagem / mudança de ferramenta

Inserire l'utensile fino all'arresto nel relativo supporto e serrare la vite di fissaggio con una coppia compresa tra 2,5 e 3Nm

Introducir el útil en el portaútiles hasta el tope y apretar el tornillo de fijación con 2,5 a 3Nm

Inserir as ferramentas até ao encosto no mandril de ferramentas e apertar o parafuso de fixação com 2,5 a 3Nm

Dopo il montaggio controllare se tutti i componenti mobili esterni non urtino contro quelli fissi.

Después del montaje, comprobar si todas las piezas móviles exteriores están a salvo de colisiones con piezas fijas.

Após a montagem deve verificar-se, se todos os componentes exteriores móveis não possam colidir com os componentes fixos.

Controllare la coppia delle viti di fissaggio a intervalli regolari ed eventualmente riserrare.

Controlar periódicamente el apriete de los tornillos de fijación y reapretarlos cuando sea necesario.

Controlar o binário dos parafusos de fixação regularmente e reapertá-los, se necessário.

Il peso dell'utensile non deve superare i 50 g.

El peso del útil no debe ser superior a 50 g.

O peso da ferramenta nunca deve ultrapassar 50 g.

Il gambo dell'utensile deve essere più piccolo di max. 0,1 mm rispetto alla dimensione nominale.

El vástago del útil debe ser como máximo 0,1 mm menor que la medida nominal.

A haste da ferramenta pode ser, no máximo, 0,1 mm inferior à medida nominal.

**3.3** Modalità di lavoro**3.3** Instrucciones de trabajo**3.3** Indicações para o trabalho

- Al fine di ottenere un risultato di lavoro ottimale, muovere il utensile con una leggera pressione in avanti e indietro.
- L'elettronica costante mantiene pressoché costante la velocità della corsa in fase di minimo e il carico e

- Para conseguir un resultado de lijado óptimo, mover el útil uniformemente en todas direcciones ejerciendo una ligera presión.
- La electrónica constante mantiene la velocidad de carrera en vacío y la carga es casi constante y asegura

- Para se obter um resultado óptimo, mover a ferramenta regularmente de um lado para outro e com uma pressão ligeira.
- A eletrónica constante mantém a velocidade do curso praticamente invariável em vazio e sob carga, garantin-

1. Prescrizioni di sicurezza
1. Indicaciones relativas a seguridad
1. Indicações sobre segurança

2. Messa in servizio
2. Puesta en servicio
2. Arranque inicial

3. Manipolazione / impiego
3. Manejo / operación
3. Utilização / Operação

4. Servizio / manutenzione
4. Mantenimiento / entretenimiento
4. Serviço / Manutenção

DE

FR

GB

eine gleichmässige Arbeitsleistung.

- Zu starker Druck verringert die Leistungsfähigkeit der Maschine und die Lebensdauer des Werkzeugs.
- Die Maschine ist mit einer Elektronik und einem integrierten Überlastschutz ausgerüstet.
- Wird die Maschine überlastet, blockiert das Werkzeug kurz. Maschine sofort entlasten und kurze Zeit ohne Belastung laufen lassen.
- Für metallische Werkstoffe geeignete Schmiermittel nutzen.
- Entsprechend Werkzeug und Werkstück, Hublänge und Hubfrequenz wie beschrieben einstellen.
- Der Einsatz geeigneter Schmiermittel kann die Leistung wesentlich verbessern.

quasiment constantes et garantit une performance de travail régulière.

- Une trop forte pression réduit la performance de la machine et la durée de vie de l'outil.
- La machine est équipée d'un dispositif électronique avec protection contre les surcharges intégré.
- Si la machine subit une contrainte excessive, l'outil se bloque brièvement. Supprimer immédiatement la contrainte et faire fonctionner la machine un court moment sans charge.
- Utilisez un lubrifiant approprié pour les matériaux métalliques.
- Ajustez l'outil et la pièce appropriés, la longueur de course et la fréquence de déplacements comme décrites.
- L'utilisation de lubrifiants appropriés peut essentiellement améliorer le rendement.

- Too great a pressure reduces machine efficiency and the tool's useful life.
- The machine is equipped with an electronic control and integrated overload protection.
- If the machine is overloaded the tool blocks briefly. Immediately remove all loads on the machine and keep it running in the unloaded state for a short time.
- Use suitable lubricants on metal materials.
- Configure the tool, workpiece, stroke length, and stroke frequency as described.
- Suitable lubricants can improve the performance considerably.

3.3.1 Hubfrequenz-Verstellung

Die Hubfrequenz kann mittels Stellrad und Drehzahltable an-gepasst werden (siehe Pkt. 2.2).

3.3.1 Ajustage de la fréquence de course

La fréquence peut être adaptée au moyen de la molette de réglage et du tableau de vitesse de rotation (voir pt. 2.2).

3.3.1 Adjusting the stroke frequency

The stroke frequency can be adjusted at the regulator wheel in accordance with the speed table (see Section 2.2).



1. Sicherheitshinweis
1. Indication relative à la sécurité
1. Notes on safety

2. Inbetriebnahme
2. Mise en service
2. Commissioning

3. Handhabung / Betrieb
3. Utilisation / Exploitation
3. Handling / Operation

4. Instandhaltung / Wartung
4. Maintenance / Entretien
4. Service / Maintenance

IT

assicura una prestazione di lavoro regolare.

- Una pressione troppo elevata riduce l'efficienza dell'utensile e la durata del utensile.
- La macchina è equipaggiata con un'elettronica ed un dispositivo integrato di protezione dal sovraccarico.
- Se la macchina è sovraccaricata, il utensile si blocca brevemente. Scaricare subito l'utensile e farlo funzionare brevemente senza carico.
- Per i materiali metallici utilizzare sostanze lubrificanti adatte.
- A seconda dell'utensile e del pezzo, regolare la lunghezza e la frequenza delle corse come descritto.
- L'impiego di sostanze lubrificanti può migliorare notevolmente la prestazione.

3.3.1 Regolazione della frequenza delle corse

La frequenza corsa può essere adattata tramite la rotella di regolazione e la tabella del numero di giri (vedere pto. 2.2).

ES

un rendimiento uniforme.

- Una presión excesiva reduce el rendimiento de la máquina y la duración de la útil.
- La máquina está provista de un sistema electrónico y de una protección contra sobrecarga integrada.
- Si se sobrecarga la máquina, la útil se bloquea brevemente. Descargar inmediatamente la máquina y dejar que funcione durante un corto tiempo sin carga.
- Utilizar lubricantes apropiados para materiales metálicos.
- Ajustar correspondientemente, en la forma descrita, el útil y la pieza a mecanizar, la longitud de la carrera y el número de carreras.
- El uso de lubricantes apropiados puede mejorar considerablemente el rendimiento.

3.3.1 Variación del número de *carreras*

La frecuencia de carrera se puede ajustar por medio de la rueda de ajuste y la tabla de velocidad (véase el punto 2.2).

PT

do um desempenho suave e uniforme.

- Com uma pressão mais forte diminui a capacidade de funcionamento da máquina e a vida ferramenta.
- A máquina está equipada com um controle electrónico e protecção de sobrecarga.
- Caso a máquina seja sobrecarregada, a ferramenta bloqueia logo de seguida. Aliviar a carga da máquina imediatamente e deixar funcionar um pouco sem
- Utilizar lubrificantes adequados para materiais metálicos.
- Ajustar a ferramenta e a peça, o comprimento e a frequência do curso conforme o descrito.
- A utilização de lubrificantes adequados pode melhorar o rendimento significativamente.

3.3.1 Ajuste da frequência de curso

A frequência do curso pode ser ajustada com base na tabela de rotações e na roda de regulação (ver ponto 2.2).



1. Prescrizioni di sicurezza
1. Indicaciones relativas a seguridad
1. Indicações sobre segurança

2. Messa in servizio
2. Puesta en servicio
2. Arranque inicial

3. Manipolazione / impiego
3. Manejo / operación
3. Utilização / Operação

4. Servizio / manutenzione
4. Mantenimiento / entretenimiento
4. Serviço / Manutenção

DE

4.1 Vorbeugende Instandhaltung



- Maschine und Lüftungsschlitze stets sauber halten, um gut und sicher zu arbeiten.
- Nach einer Betriebsdauer von ca. 150 Stunden Kohlebürsten überprüfen und ggf. auswechseln. Das Motorengehäuse reinigen und die Fettfüllung im Getriebegehäuse erneuern.
- Zur Aufrechterhaltung der Schutzisolation muss die Maschine einer sicherheitstechnischen Überprüfung unterzogen werden. Diese Arbeiten müssen ausschliesslich von einer Elektro-Fachwerkstatt ausgeführt werden.
- Bei extremen Einsatzbedingungen kann sich bei der Bearbeitung von Metallen leitfähiger Staub im Innern der Maschine absetzen. Die Schutzisolierung des Gerätes kann beeinträchtigt werden. Es empfiehlt sich in solchen Fällen die Verwendung einer stationären Absauganlage, häufiges Ausblasen der Lüftungsschlitze und das Vorschalten eines Fehlerstrom-Schutzschalter (FI).

FR

4.1 Maintenance préventive

- Toujours maintenir la machine et les ouïes de ventilation propres afin de bien travailler en toute sécurité.
- Après une durée de service d'env. 150 heures, contrôler les charbons du collecteur et éventuellement les remplacer. Nettoyer le boîtier du moteur et renouveler le remplissage de graisse du boîtier de transmission.
- Pour le maintien de l'isolation de protection la machine doit être soumise à un contrôle de sécurité technique. Ces travaux ne doivent être exécutés que par un atelier d'électricité spécialisé.
- Lors de conditions d'utilisations extrêmes il peut se former de la poussière conductrice à l'intérieur de la machine, lors de travaux sur du métal. L'isolation de protection de l'appareil peut en être altérée. Il est recommandé dans de tels cas de faire usage d'une installation d'aspiration stationnaire, de souffler les ouïes de ventilation et d'utiliser un interrupteur à courant de défaut (FI) en amont.

GB

4.1 Preventive maintenance

- To work effectively and surely keep the machine and the ventilation slots clean at all times.
- After approx. 150 operating hours check carbon brushes and replace if necessary. Clean motor housing and replenish grease filling in gearbox housing.
- To maintain the protective insulation the machine must be subjected to a technical safety inspection. This work must be done exclusively by a specialized electrical workshop.
- When working on metal under extreme working conditions conductive dust deposits can occur inside the machine, thereby impairing the protective insulation of the tool. In such cases the use of a stationary vacuuming system, frequent blowing out of the ventilation slots and protection by a fault current protection switch are advised.

1. Sicherheitshinweis
1. Indication relative à la sécurité
1. Notes on safety

2. Inbetriebnahme
2. Mise en service
2. Commissioning

3. Handhabung / Betrieb
3. Utilisation / Exploitation
3. Handling / Operation

4. Instandhaltung / Wartung
4. Maintenance / Entretien
4. Service / Maintenance

IT**4.1 Manutenzione preventiva**

- Mantenere sempre pulite la macchina e le scanalature di ventilazione, per lavorare bene ed in modo sicuro.
- Dopo una durata di servizio di circa 150 ore, verificare le spazzole in carbone e, se del caso, sostituire. Pulire la scocca del motore e rinnovare il riempimento del grasso nella scatola degli ingranaggi.
- Al fine di mantenere intatta l'isolazione di protezione, la macchina deve sempre essere sottoposta ad ispezione tecnica di sicurezza. Questi lavori devono essere eseguiti esclusivamente da un'officina elettrica specializzata.
- In caso di impieghi estremi, nell'impiego su materiali metallici, è possibile che materiale metallico conduttore si depositi all'interno della macchina. L'isolazione di protezione della macchina potrebbe essere compromessa. In questi casi, si consiglia l'impiego di un impianto di aspirazione stazionario, la frequente pulizia delle scanalature di ventilazione con aria compressa e l'impiego di un interruttore differenziale di sicurezza (FI).

ES**4.1 Mantenimiento preventivo**

- Mantener siempre limpias la máquina y sus rendijas de ventilación, para así trabajar de forma correcta y segura.
- Después de un tiempo de funcionamiento de unas 150 horas, comprobar las escobillas de carbón y cambiarlas si es necesario. Limpiar la carcasa del motor y renovar la carga de grasa en la caja del engranaje.
- Para mantener el aislamiento de protección en el estado debido, se tiene que someter la máquina a una inspección de la técnica de seguridad. Estos trabajos tienen que ser realizados exclusivamente en un taller especializado en electricidad.
- En condiciones de uso extremas, al trabajar con metales se puede depositar polvo conductor de la electricidad en el interior de la máquina. Esto puede perjudicar el aislamiento protector de la misma. En tales casos es recomendable utilizar un sistema de aspiración estacionario, soplar con frecuencia las rendijas de ventilación y preconnectar un interruptor de protección contra corriente de defecto (FI).

PT**4.1 Manutenção preventiva**

- Para poder trabalhar bem e com segurança, manter a máquina e as fendas de ventilação sempre limpas.
- Depois de cerca de 150 horas de serviço, controlar as escovas de carvão e, caso necessário, substituí-las. Limpar a carcaça do motor e substituir a massa consistente na caixa da transmissão.
- Para manter o estado do isolamento de protecção, deve submeter-se a máquina a um exame técnico de segurança que deverá ser levado a cabo por uma firma especializada em material eléctrico.
- Em condições extremas de utilização, é possível que ao tratar metais se introduzam poeiras condutoras no interior da máquina que possam fazer perigar o seu isolamento de protecção. Nestes casos, recomenda-se a utilização de dispositivos de aspiração estacionários, soprar frequentemente as fendas de ventilação e a instalação dum disjuntor de falha a terra (FI).

1. Prescrizioni di sicurezza
1. Indicaciones relativas a seguridad
1. Indicações sobre segurança

2. Messa in servizio
2. Puesta en servicio
2. Arranque inicial

3. Manipolazione / impiego
3. Manejo / operación
3. Utilização / Operação

4. Servizio / manutenzione
4. Mantenimiento / entretenimiento
4. Serviço / Manutenção

DE

FR

GB

4.1.1 Kohlebürstenwechsel

4.1.1 Changement des balais du collecteur

4.1.1 Changing the carbon brushes



Die Maschine ist mit zwei Kohlebürsten ausgerüstet.

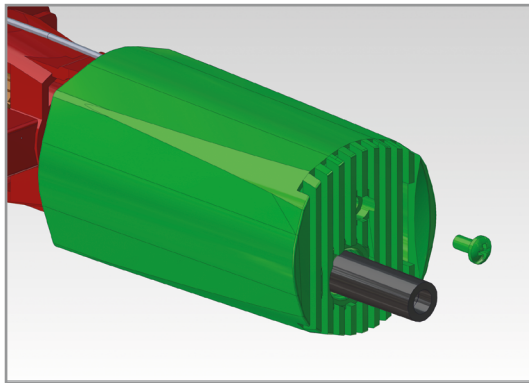
La machine est équipée de deux balais.

The machine is equipped with two carbon brushes.

Die Kohlebürsten müssen wie folgt gewechselt werden:

Les balais doivent être échangés comme suit :

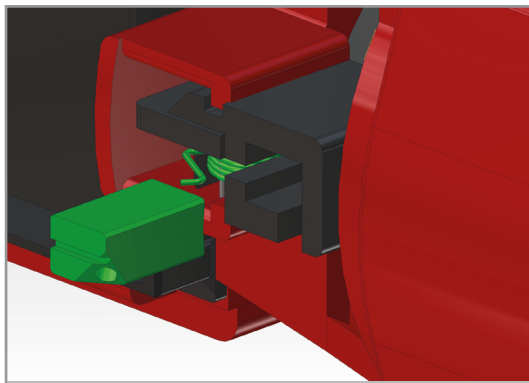
The carbon brushes must be changed as follows:



Schrauben lösen und Deckel entfernen

Desserrer les vis et retirer le couvercle

Loosen the screws and remove the cover



Feder anheben und Kohle entfernen. Kohlebürstehalter reinigen. Neue Kohle einsetzen. Dabei unbedingt die Kohleanordnung beachten.

Soulever le ressort et retirer les balais. Nettoyer le porte-balais. Mettre de nouveaux balais en place. Respecter impérativement l'agencement des balais.

Raise the spring, and remove the carbon brushes. Clean the carbon brush holders. Insert new carbon brushes. It is imperative that the brushes are arranged in the correct order.

Deckel wieder montieren und Schrauben festziehen.

Remonter le couvercle et resserrer les vis.

Replace the cover and tighten the screws.

1. Sicherheitshinweis
1. Indication relative à la sécurité
1. Notes on safety

2. Inbetriebnahme
2. Mise en service
2. Commissioning

3. Handhabung / Betrieb
3. Utilisation / Exploitation
3. Handling / Operation

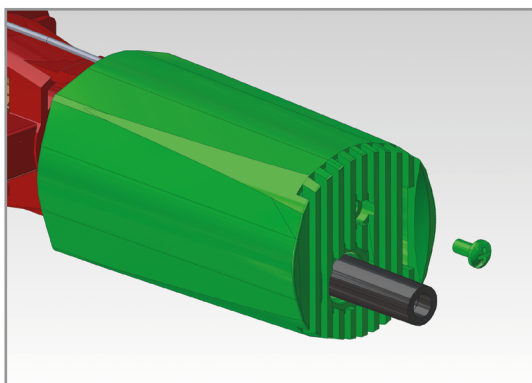
4. Instandhaltung / Wartung
4. Maintenance / Entretien
4. Service / Maintenance

IT

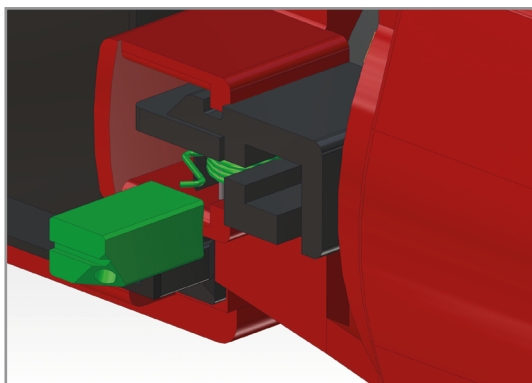
4.1.1 Sostituzione delle spazzole in carbone

La macchina è equipaggiata con due spazzole in carbone.

Le spazzole in carbone devono essere sostituite nel seguente modo:



Allentare le viti e togliere il coperchio



Solleverla la molla e togliere il carbone. Pulire l'interruttore spazzola di carbone. Inserire il nuovo carbone facendo assolutamente attenzione alla disposizione dello stesso.

Rimontare il coperchio e serrare le viti.

ES

4.1.1 Cambio de escobillas de carbón

La máquina está provista de dos escobillas de carbón.

Las escobillas de carbón se tienen que cambiar del siguiente modo:

Aflojar los tornillos y quitar la tapa.

Levantar el muelle y quitar la escobilla de carbón. Limpiar el portaescobillas. Colocar nuevas escobillas. Atender imprescindiblemente a la disposición de las escobillas.

Volver a montar la tapa y apretar los tornillos.

PT

4.1.1 Substituição das escovas de carvão

A máquina tem duas escovas de carvão.

As escovas de carvão podem mudar-se como se indica a seguir:

Soltar os parafusos e retirar a cobertura.

Levantar a mola e retirar o carvão. Limpar o porta carvão. Inserir carvão novo. Observar impreterivelmente a colocação de carvão.

Montar novamente a cobertura e apertar os parafusos.



1. Prescrizioni di sicurezza
1. Indicaciones relativas a seguridad
1. Indicações sobre segurança

2. Messa in servizio
2. Puesta en servicio
2. Arranque inicial

3. Manipolazione / impiego
3. Manejo / operación
3. Utilização / Operação

4. Servizio / manutenzione
4. Mantenimiento / entretenimiento
4. Serviço / Manutenção

DE

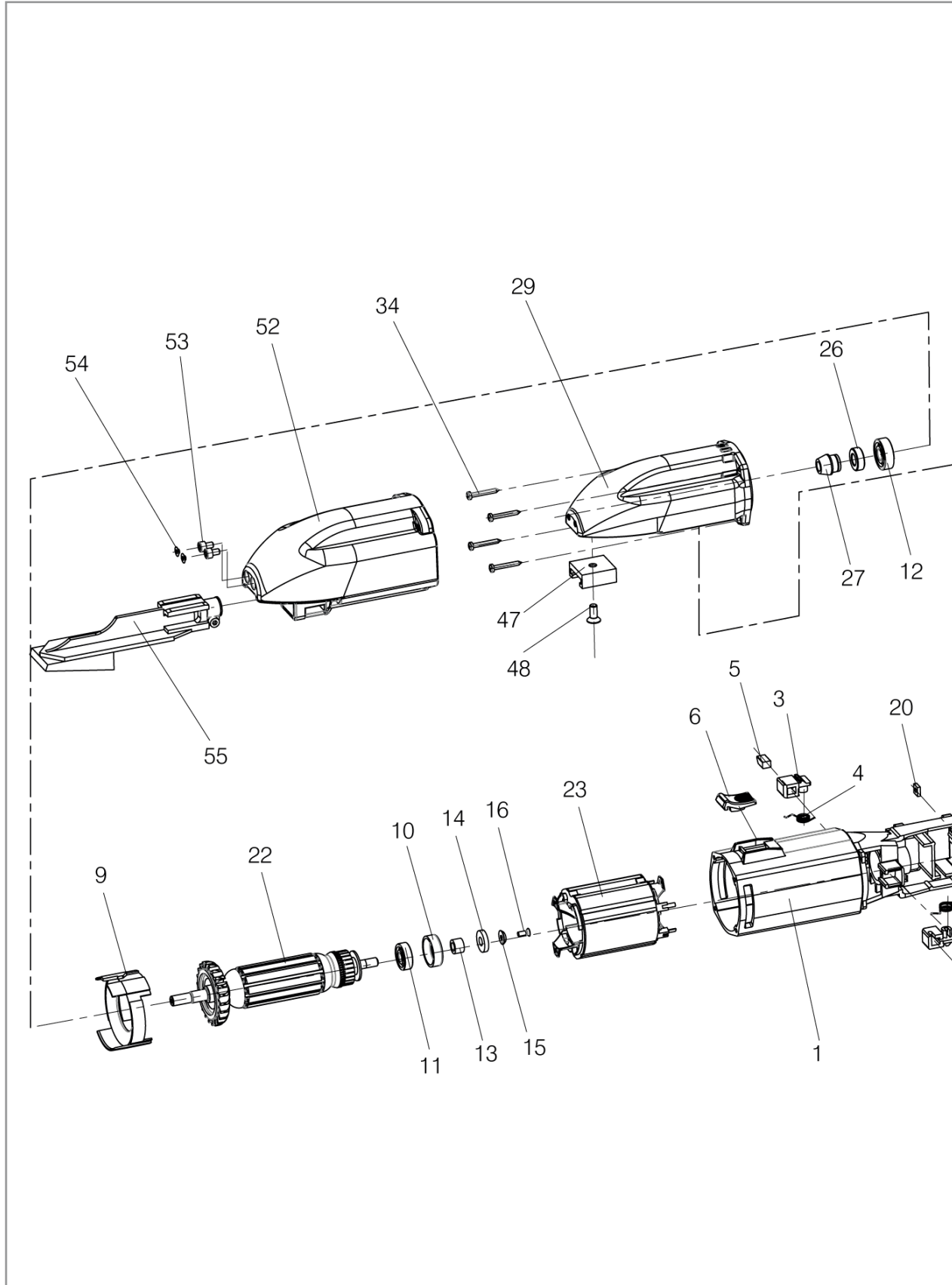
FR

GB

4.2 **Wartungs- und Verschleissteile**

4.2 **Pièces de maintenance et d'usure**

4.2 **Maintenance and wearing parts**



1. Sicherheitshinweis
1. Indication relative à la sécurité
1. Notes on safety

2. Inbetriebnahme
2. Mise en service
2. Commissioning

3. Handhabung / Betrieb
3. Utilisation / Exploitation
3. Handling / Operation

4. Instandhaltung / Wartung
4. Maintenance / Entretien
4. Service / Maintenance

IT

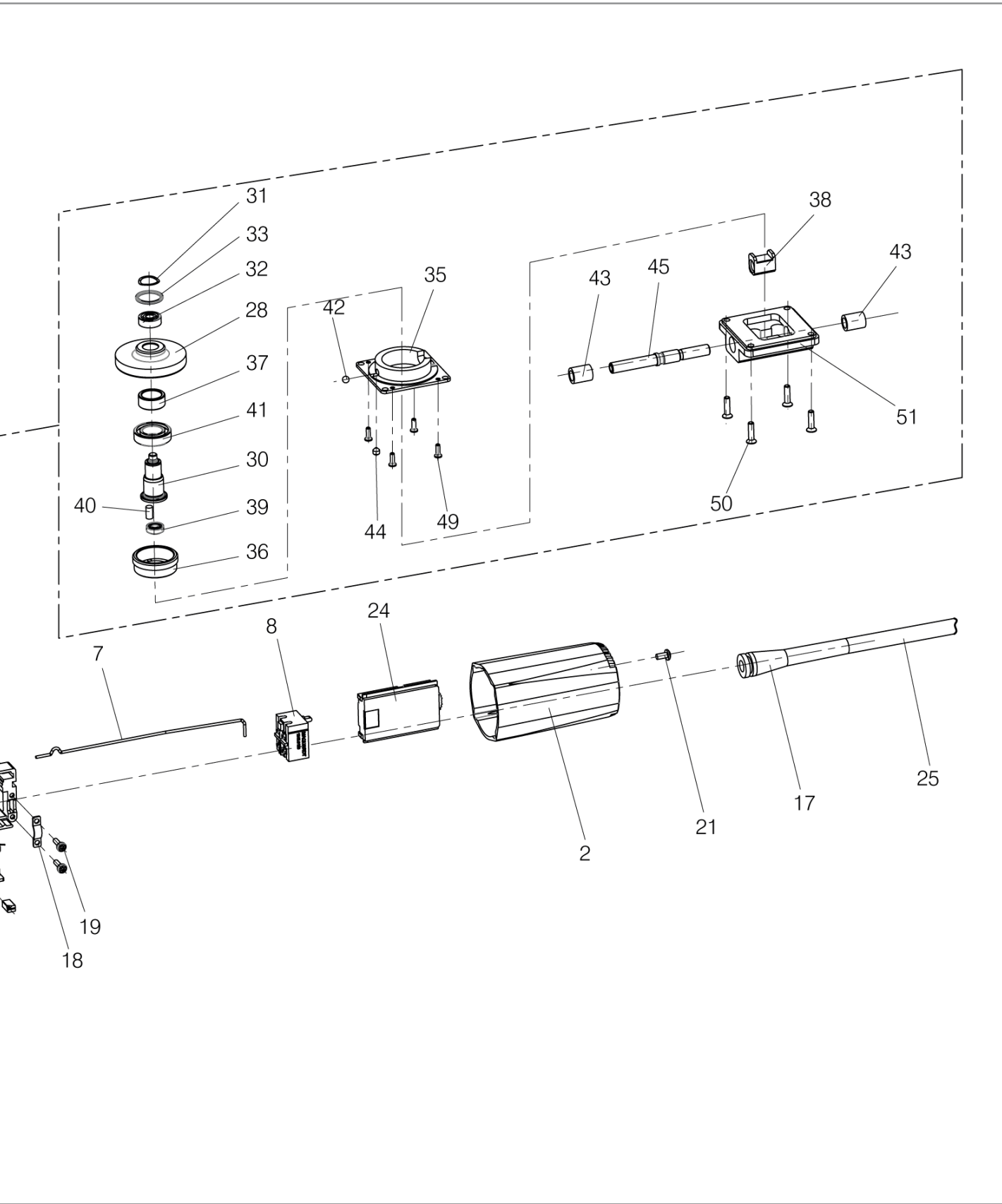
4.2 Pezzi di ricambio e di manutenzione

ES

4.2 Piezas para mantenimiento y sujetas a desgaste

PT

4.2 Peças sobresselentes e de consumo



1. Prescrizioni di sicurezza
 1. Indicaciones relativas a seguridad
 1. Indicações sobre segurança

2. Messa in servizio
 2. Puesta en servicio
 2. Arranque inicial

3. Manipolazione / impiego
 3. Manejo / operación
 3. Utilização / Operação

4. Servizio / manutenzione
 4. Mantenimiento / entretenimiento
 4. Serviço / Manutenção



				UMC 6-RL 120V	UMC 6-RL 240V	UMC 6-RL 230V VDE	UMC 6-RL 230V SEV	Pos.	Benennung	Désignation	Description	No. art.	
				Menge Quantité Quantity									
1	1	1	1	1	1	1	1	1	Isoliergehäuse	Carter isolant	Insulating case	05726502	
1	1	1	1	1	1	1	1	2	Schaltkappe	Carter de commande	Switch cap	07882203	
2	2	2	2	2	2	2	2	3	Kohlebürstenhalter	Support de balais de charbon	Carbon brushes holder	05726201	
2	2	2	2	2	2	2	2	4	Schenkelfeder	Ressort à branches	Leg spring	05726301	
2	-	-	-	-	-	-	-	5	Kohlebürste	Balai de charbon	Carbon brush	05726702	
-	2	2	2	2	2	2	2	5	Kohlebürste	Balai de charbon	Carbon brush	05726701	
1	1	1	1	1	1	1	1	6	Schalterknopf	Bouton d'enclenchement	Control button	05727401	
1	1	1	1	1	1	1	1	7	Schaltgestänge	Tringlerie de commande	Switchgear	05727901	
1	1	1	1	1	1	1	1	8	Schalter	Interrupteur	Switch	05727501	
1	1	1	1	1	1	1	1	9	Lüfterabdeckung	Couvercle de ventilation	Fan cover	05727602	
1	1	1	1	1	1	1	1	10	Dämmring	Bague isolante	Dampring ring	05252102	
1	1	1	1	1	1	1	1	11	Kugellager	Roulement à billes	Ball bearing	02768412	
1	1	1	1	1	1	1	1	12	Kugellager	Roulement à billes	Ball bearing	02768410	
1	1	1	1	1	1	1	1	13	Distanzbüchse	Douille d'écartement	Spacer brush	05731401	
1	1	1	1	1	1	1	1	14	Ringmagnet	Aimant torique	Annular magnet	05728701	
1	1	1	1	1	1	1	1	15	Scheibe	Disque	Washer	05728901	
1	1	1	1	1	1	1	1	16	Senkschraube	Vis à tête cônica	Countersunk screw	02813401	
1	1	1	1	1	1	1	1	17	Knickschutz	Protecteur du câble	Anti-kink guard	02802901	
1	1	1	1	1	1	1	1	18	Kabelbride	Collier de serrage	Cable clip	03518301	
2	2	2	2	2	2	2	2	19	PT-Schraube	Vis-PT	PT screw	02799712	
1	1	1	1	1	1	1	1	20	Vierkantmutter	Écrou quatre pans	Hex nut	02801102	
1	1	1	1	1	1	1	1	21	Linsenschraube	Vis à tête bombée	Round-head screw	02813301	
1	-	-	-	-	-	-	-	22	Anker	Ancre	Armature	30006044	
-	1	-	-	-	-	-	-	22	Anker	Ancre	Armature	30006155	
-	-	1	1	1	1	1	1	22	Anker	Ancre	Armature	30006043	
1	-	-	-	-	-	-	-	23	Stator	Stator	Stator	05727208	
-	1	-	-	-	-	-	-	23	Stator	Stator	Stator	05727203	
-	-	1	1	1	1	1	1	23	Stator	Stator	Stator	05727201	
1	-	-	-	-	-	-	-	24	Elektronik mit Potentiometer	Electronique avec potentiomètre	Electronic with potentiometer	05796213	
-	1	1	1	1	1	1	1	24	Elektronik mit Potentiometer	Electronique avec potentiomètre	Electronic with potentiometer	05796211	
1	-	-	-	-	-	-	-	25	Zuleitungskabel	Conducteur d'alimentation	Power cable	04914303	
-	1	1	-	-	-	-	-	25	Zuleitungskabel	Conducteur d'alimentation	Power cable	04784501	
-	-	-	1	1	1	1	1	25	Zuleitungskabel	Conducteur d'alimentation	Power cable	04863801	
1	1	1	1	1	1	1	1	26	Rückförring	Circuit de refoulement de retour	Return ring	30005383	
1	1	1	1	1	1	1	1	27	Ritzel	Pignon	Pinion gear	30003223	
1	1	1	1	1	1	1	1	28	Kegelrad	Roue conique	Bevel gear	30003222	
1	1	1	1	1	1	1	1	29	Winkelkopf	Tête d'angle	Angle head	30005392	
1	1	1	1	1	1	1	1	30	Getriebewelle	Arbre de transmission	Transmission shaft	30005366	
1	1	1	1	1	1	1	1	31	Wellenfeder	Ressort de l'arbre	Shaft spring	30005374	
1	1	1	1	1	1	1	1	32	Kugellager	Roulement à billes	Ball bearing	02768418	
1	1	1	1	1	1	1	1	33	O-Ring	Joint torique	O-ring	30004843	
4	4	4	4	4	4	4	4	34	Blechschrabe	Vis à tôle	Sheet metal screw	02799564	

1. Sicherheitshinweis
1. Indication relative à la sécurité
1. Notes on safety

2. Inbetriebnahme
2. Mise en service
2. Commissioning

3. Handhabung / Betrieb
3. Utilisation / Exploitation
3. Handling / Operation

4. Instandhaltung / Wartung
4. Maintenance / Entretien
4. Service / Maintenance

**IT****ES****PT**

UMC 6-RL 120V				UMC 6-RL 240V				UMC 6-RL 230V VDE				UMC 6-RL 230V SEV			
Quantità Cantidad Quantidade				Pos.	Descrizione	Denominación	Descrição	No. art.							
1	1	1	1	1	Corpo isolante	Carcasa aislada	Invólucro isolador	05726502							
1	1	1	1	2	Coperchio di comando	Clapeta de conmutación	Capa de comutação	07882203							
2	2	2	2	3	Supporto della spazzola	Portaescobillas	Suporte das escovas	05726201							
2	2	2	2	4	Molla di torsione	Muelle con patas	Mola de pernas	05726301							
2	-	-	-	5	Spazzola in carbone	Esobilla de carbón	Escova de carvão	05726702							
-	2	2	2	5	Spazzola in carbone	Esobilla de carbón	Escova de carvão	05726701							
1	1	1	1	6	Tasto di caricamento	Botón de conexión	Batão comutador	05727401							
1	1	1	1	7	Tiranteria di comando	Dispositivo de conmutación	Hastes de comutação	05727901							
1	1	1	1	8	Interruttore	Interruptor	Interruptor	05727501							
1	1	1	1	9	Copertura della ventilazione	Cubierta del ventilador	Tampa do ventilador	05727602							
1	1	1	1	10	Anello isolante	Anillo aisante	Anel isolante	05252102							
1	1	1	1	11	Cuscinetto a sfere	Rodamiento de bolas	Rolamento de esferas	02768412							
1	1	1	1	12	Cuscinetto a sfere	Rodamiento de bolas	Rolamento de esferas	02768410							
1	1	1	1	13	Distanziale a tubo	Casquillo distanciador	Copo de distanciamento	05731401							
1	1	1	1	14	Magnete ad anello	Imán tórico	Imã tórico	05728701							
1	1	1	1	15	Ranella	Arandela	Anilha	05728901							
1	1	1	1	16	Vite a scomparsa	Tornillo avellanado	Parafuso cabeça de embeber	02813401							
1	1	1	1	17	Protezione al piegamento	Protector de cable	Proteção do cabo	02802901							
1	1	1	1	18	Brida del cavo	Brida de cable	Braçadeira de cabo	03518301							
2	2	2	2	19	Vite PT	Tornillo PT	Parafuso PT	02799712							
1	1	1	1	20	Dado quadro	Tuerca cuadrada	Proca quadrada	02801102							
1	1	1	1	21	Vite a lente	Tornillo alomado	Parafuso cabeça de tremçoço	02813301							
1	-	-	-	22	Ancoraggio	Inducido engranado	Rotor	30006044							
-	1	-	-	22	Ancoraggio	Inducido engranado	Rotor	30006155							
-	-	1	1	22	Ancoraggio	Inducido engranado	Rotor	30006043							
1	-	-	-	23	Statore	Estator	Estator	05727208							
-	1	-	-	23	Statore	Estator	Estator	05727203							
-	-	1	1	23	Statore	Estator	Estator	05727201							
1	-	-	-	24	Elettronica con potenziale	Electrónica con potenciómetro	Controle electrónico com potenciómetro	05796213							
-	1	1	1	24	Elettronica con potenziale	Electrónica con potenciómetro	Controle electrónico com potenciómetro	05796211							
1	-	-	-	25	Cavo di alimentazione	Cable de alimentación	Cabo de alimentação	04914303							
-	1	1	-	25	Cavo di alimentazione	Cable de alimentación	Cabo de alimentação	04784501							
-	-	-	1	25	Cavo di alimentazione	Cable de alimentación	Cabo de alimentação	04863801							
1	1	1	1	26	Anello di ritorno	Anillo de recirculación	Anel de retorno	30005383							
1	1	1	1	27	Pignone	Piñón	Pinhão	30003223							
1	1	1	1	28	Ruota conica	Rueda cónica	Roda cónica	30003222							
1	1	1	1	29	Testa ad angolo	Cabeça angular	Cabeça angular	30005392							
1	1	1	1	30	Albero di trasmissione	Árbol de transmisión	Eixo de transmissão	30005366							
1	1	1	1	31	Mola di albero	Muelle de eje	Mola Do veio	30005374							
1	1	1	1	32	Cuscinetto a sfere	Rodamiento de bolas	Rolamento de esferas	02768418							
1	1	1	1	33	Anello ad O	Junta tórica	Junta tórica	30004843							
4	4	4	4	34	Vite autofilettante	Tornillo de chapa	Parafuso de chapa	02799564							

1. Prescrizioni di sicurezza
1. Indicaciones relativas a seguridad
1. Indicações sobre segurança

2. Messa in servizio
2. Puesta en servicio
2. Arranque inicial

3. Manipolazione / impiego
3. Manejo / operación
3. Utilização / Operação

4. Servizio / manutenzione
4. Mantenimiento / entretenimiento
4. Serviço / Manutenção



				UMC 6-RL 120V	UMC 6-RL 240V	UMC 6-RL 230V VDE	UMC 6-RL 230V SEV					
				Menge Quantité Quantity				Pos.	Benennung	Désignation	Description	No. art.
1	1	1	1					35	Lagerring aussen	Bague de roulement extérieure	Bearing ring outside	30005373
1	1	1	1					36	Lagerring innen	Bague de roulement intérieure	Bering ring inside	30005372
1	1	1	1					37	Distanzhülse	Bague de distance	Spacer sleeve	30005365
1	1	1	1					38	Führungsstein	Pierre leadership	Leadership stone	30005369
1	1	1	1					39	Kugellager	Roulement à billes	Ball bearing	30006099
1	1	1	1					40	Zylinderstift	Goupille cylindrique	Straight pin	02781881
1	1	1	1					41	Kugellager	Roulement à billes	Ball bearing	02767926
1	1	1	1					42	Kugel	Bille	Ball	02768515
2	2	2	2					43	Gleitlager	Coussinet permaglide	Slide bearing	30006102
1	1	1	1					44	Gewindestift	Vis sans tête	Setscrew	02759096
1	1	1	1					45	Hubstange	Tige du piston	Lifting rod	30006104
1	1	1	1					47	Führung	Guidage	Gudie	30006103
1	1	1	1					48	Schraube	Vis	Screw	02756929
4	4	4	4					49	Schraube	Vis	Screw	02756902
4	4	4	4					50	Schraube	Vis	Screw	30001739
1	1	1	1					51	Getriebegehäuse	Boîtier de transmission	Gearbox housing	30006101
1	1	1	1					52	Handschutz	Protection de main	Hand protection	30006100
2	2	2	2					53	Zylinderschraube	Vis à tête cylindrique	Hex socket	2756210
2	2	2	2					54	Abdeckkappe	Capot	Cap	30006105
1	1	1	1					55	Schleifschuh	Patin	Grinding shoe	908957
1	1	1	1					57	Sechskantschlüssel	Clé à fourche	Hexagon spanner	04784935
7 gr								-	Getriebefett	Graisse pour boîte à vitesses	Gear grease	02798518
1	1	1	1					-	Namensschild	Plaque d'identité	Name plate	05728501
1	-	-	-					-	Typenschild	Plaque signalétique	Ratings plate	30006035
-	1	-	-					-	Typenschild	Plaque signalétique	Ratings plate	30006036
-	-	1	1					-	Typenschild	Plaque signalétique	Ratings plate	30005378
1	1	1	1					-	Drehzahlschild	Plaque de vitesse de rotation	Speed data plate	30005379

1. Sicherheitshinweis
1. Indication relative à la sécurité
1. Notes on safety

2. Inbetriebnahme
2. Mise en service
2. Commissioning

3. Handhabung / Betrieb
3. Utilisation / Exploitation
3. Handling / Operation

4. Instandhaltung / Wartung
4. Maintenance / Entretien
4. Service / Maintenance

**IT****ES****PT**

				UMC 6-RL 120V	UMC 6-RL 240V	UMC 6-RL 230V VDE	UMC 6-RL 230V SEV				
Quantità Cantidad Quantidade				Pos.	Descrizione	Denominación	Descrição	No. art.			
1	1	1	1	35	Anello di cuscinetto esterno	Anillo de rodamiento exterior	Anel de rolamento exterior	30005373			
1	1	1	1	36	Anello di cuscinetto interno	Anillo de rodamiento interior	Anel de rolamento interior	30005372			
1	1	1	1	37	Bussolotto distanziatore	Casquillo distanciador	Casquilho espaçador	30005365			
1	1	1	1	38	Leadership pietra	Liderazgo piedra	Pedra liderança	30005369			
1	1	1	1	39	Cuscinetto a sfere	Rodamiento de bolas	Rolamento de esferas	30006099			
1	1	1	1	40	Perno cilindrico	Espiga elástica cilíndrica	Perno elástico cilíndrico	02781881			
1	1	1	1	41	Cuscinetto a sfere	Rodamiento de bolas	Rolamento de esferas	02767926			
1	1	1	1	42	Sfera	Bola	Esfera	02768515			
2	2	2	2	43	Cuscinetto scorrevole	Cojinete de fricción	Rolamento deslizante	30006102			
1	1	1	1	44	Perno filettato	Pasador roscado	Perno roscado	02759096			
1	1	1	1	45	Asta di sollevamento	Vástago de elevación	Levantamento da haste	30006104			
1	1	1	1	47	Guida	Guía	Guia	30006103			
1	1	1	1	48	Vite	Tornillo	Parafuso	02756929			
4	4	4	4	49	Vite	Tornillo	Parafuso	02756902			
4	4	4	4	50	Vite	Tornillo	Parafuso	30001739			
1	1	1	1	51	Scatola del riduttore	Carcasa de engranaje	Cárter de propulsão	30006101			
1	1	1	1	52	Protezione delle mani	Protección de las manos	Proteção das mãos	30006100			
2	2	2	2	53	Vite cilindrica	Tornillo cilíndrico	Parafuso Allen	2756210			
2	2	2	2	54	Tappo	Tapa	Topo	30006105			
1	1	1	1	55	Pattino	Patín de amoladora	Base para lixas	908957			
1	1	1	1	57	Vite a scomparsa	Tornillo avellanado	Parafuso cabeça de embeber	04784935			
7 gr				-	Grasso per riduttore	Grasa para engranajes	Massa para engrenagens	02798518			
1	1	1	1	-	Cartellino del nome	Placa con nombre	Placa da Nome	05728501			
1	-	-	-	-	Targhetta del tipo	Placa de características	Placa de características	30006035			
-	1	-	-	-	Targhetta del tipo	Placa de características	Placa de características	30006036			
-	-	1	1	-	Targhetta del tipo	Placa de características	Placa de características	30005378			
1	1	1	1	-	Placchetta del regime	Placa con número de revoluciones	Placa do no de rotações	30005379			

1. Prescrizioni di sicurezza
1. Indicaciones relativas a seguridad
1. Indicações sobre segurança

2. Messa in servizio
2. Puesta en servicio
2. Arranque inicial

3. Manipolazione / impiego
3. Manejo / operación
3. Utilização / Operação

4. Servizio / manutenzione
4. Mantenimiento / entretenimiento
4. Serviço / Manutenção



4.3 Reparatur



Sollte die Maschine, trotz sorgfältiger Herstellungs- und Prüfverfahren, einmal ausfallen, ist die Reparatur von einer autorisierten **SUHNER** Kundendienststelle ausführen zu lassen.

Wenn ein Ersatz der Anschlussleitung erforderlich ist, dann ist dies vom Hersteller oder seinem Vertreter auszuführen, um Sicherheitsgefährdung zu vermeiden.

4.3 Réparation

Si la machine devait présenter un défaut malgré des processus de fabrication et de contrôles rigoureux, il y a lieu de faire exécuter la remise en état par un atelier de service à la clientèle agréé par **SUHNER**.

Si le câble de raccordement doit être remplacé, cette opération doit être effectuée par le fabricant ou son représentant afin de ne pas compromettre la sécurité.

4.3 Repair

If despite strict observance of the manufacturing and testing method the machine should happen to fail, it must be repaired by an authorized **SUHNER** agency.

Any replacement needed for the connecting line must be installed by the manufacturer or its agent if safety risks are to be eliminated.

4.4 Garantieleistung



Für Schäden/Folgeschäden wegen unsachgemässer Behandlung, nicht bestimmungsgemässer Verwendung, nicht Einhalten der Instandhaltungs- und Wartungsvorschriften sowie Handhabung durch nicht autorisierte Personen besteht kein Anspruch auf Garantieleistung.

Beanstandungen können nur anerkannt werden, wenn die Maschine unzerlegt zurückgeschickt wird.

4.4 Prestation de garantie

Pour des dégâts et dégâts consécutifs résultants d'un traitement inadéquat, d'une utilisation non conforme à la destination, du non respect des prescriptions de maintenance et d'entretien, ainsi que de la manutention par du personnel non autorisé, il n'existe aucune prétention de garantie.

Des réclamations ne peuvent être reconnues que si la machine est retournée non démontée.

4.4 Warranty

In the event of the tool being improperly handled, used for purposes for which it is not intended and/or of the service and maintenance instructions not being observed by non-authorized persons, no warranty shall be in effect for damages/consequential damages.

Complaints can only be honored if the machine is returned in the undisassembled condition.

4.5 Lagerung



Temperaturbereich	Plage de températures en exploitation	Temperature range during operation	-15°C bis +50°C
Max. relative Luftfeuchtigkeit	Humidité de l'air relative max.	Max. relative air humidity	90 % at + 30°C 65 % at + 50°C

4.5 Entreposage

4.5 Storage

1. Sicherheitshinweis
1. Indication relative à la sécurité
1. Notes on safety

2. Inbetriebnahme
2. Mise en service
2. Commissioning

3. Handhabung / Betrieb
3. Utilisation / Exploitation
3. Handling / Operation

4. Instandhaltung / Wartung
4. Maintenance / Entretien
4. Service / Maintenance

IT

ES

PT

4.3 Riparazioni



Se la macchina dovesse guastarsi, nonostante l'accurata fabbricazione e collaudo, la riparazione deve essere affidata ad un servizio clienti autorizzato **SUMNER**.

Se è necessario utilizzare il cavo di collegamento, questo va realizzato dal produttore o da un suo rappresentante per evitare pericoli legati alla sicurezza.

4.3 Reparación

Esta máquina ha sido fabricado y comprobado con el máximo esmero. Si a pesar de ello se produjera una avería, la reparación deberá ser realizada por un servicio técnico autorizado **SUMNER**.

Cuando sea necesario sustituir el cable de conexión, dicha sustitución debe realizarla el fabricante o su representante para evitar peligros potenciales para la seguridad.

4.3 Reparação

Caso a máquina apresente alguma deficiência apesar dos processos de fabrico e controle rigorosos, terá que ser reparada por um serviço de atenção ao cliente autorizado pela **SUMNER**. Se precisar uma substituição do cabo de ligação, este deve ser executado pelo fabricante ou pelo seu representante, para evitar riscos de segurança.

4.4 Garanzia



Non sussiste diritto alla garanzia in caso di danni o danni conseguenti dovuti alla manipolazione inadeguata, all'uso non conforme alle prescrizioni, al mancato rispetto delle prescrizioni relative alla messa a punto ed alla manutenzione, così come all'impiego da parte di personale non autorizzato.

Reclamazioni possono essere considerate solo se la macchina viene ritornata non smontata.

4.4 Garantía

La garantía no cubre daños directos ni consecuencias resultantes de un trato inadecuado, de un uso no conforme al previsto, de no respetar las prescripciones de conservación y mantenimiento así como de un manejo por personas no autorizadas.

Las reclamaciones sólo pueden ser admitidas si la máquina se devuelve sin desarmar.

4.4 Condições de garantia

A garantia não cobre perdas/danos indirectos resultantes dum utilização ou dum tratamento inadequados, dum utilização não conforme com a funcionalidade prevista, da inobservância das prescrições de manutenção bem como por manutenção e serviço executados por pessoal não autorizado.

Só se poderão atender reclamações se a máquina for devolvida devidamente montada.

4.5 Immagazzinamento



Temperature	Gama de temperaturas	Gama de temperaturas operacionais	-15°C to +50°C
Umidità relativa massima dell'aria	Humedad relativa máx. del aire	Humidade relativa máxima	90 % at + 30°C 65 % at + 50°C

4.5 Almacenamiento

4.5 Armazenagem

1. Prescrizioni di sicurezza
1. Indicaciones relativas a seguridad
1. Indicações sobre segurança

2. Messa in servizio
2. Puesta en servicio
2. Arranque inicial

3. Manipolazione / impiego
3. Manejo / operación
3. Utilização / Operação

4. Servizio / manutenzione
4. Mantenimiento / entreti-
miento
4. Serviço / Manutenção

DE

FR

GB

4.6 Entsorgung / Umweltverträglichkeit

4.6 Elimination / Compatibilité environnementale

4.6 Disposal / Environmental compatibility



Die Maschine besteht aus Materialien, die einem Recyclingprozess zugeführt werden können.

Cette machine est composée de matériaux pouvant être soumis à un processus de recyclage.

This machine consists of materials which can be disposed of in a recycling process.

Maschine vor der Entsorgung unbrauchbar machen.

Rendre la machine inutilisable avant la remise à une collecte de déchets.

Before disposal, render the machine unusable.



Maschine nicht in den Müll werfen.

Ne pas mettre la machine aux ordures.

Do not throw the machine into the garbage collection.

Gemäss nationalen Vorschriften muss diese Maschine einer umweltgerechten Wiederverwertung zugeführt werden.

Selon les prescriptions nationales, cette machine doit être soumise à un recyclage respectant l'environnement.

According to national regulations this machine must be disposed of in an environmentally-compatible recycling process.

1. Sicherheitshinweis
1. Indication relative à la sécurité
1. Notes on safety

2. Inbetriebnahme
2. Mise en service
2. Commissioning

3. Handhabung / Betrieb
3. Utilisation / Exploitation
3. Handling / Operation

4. Instandhaltung / Wartung
4. Maintenance / Entretien
4. Service / Maintenance

IT

4.6 Smaltimento / Compatibilità ambientale



La macchina è composta di materiali che possono essere convogliati in processi di riciclo.

Rendere inutilizzabile la macchina prima dello smaltimento.



Non gettare la macchina nella spazzatura.

In applicazione delle prescrizioni nazionali, questa macchina deve essere smaltita in modo rispettoso dell'ambiente.

ES

4.6 Eliminación / Compatibilidad con el medio ambiente

Esta máquina se ha construido con materiales que se pueden someter a un proceso de reciclaje.

Inutilizar la máquina antes de su gestión como residuo.

No tirar la máquina a la basura.

La legislación nacional exige que esta máquina se someta a un reciclaje que no perjudique el medio ambiente.

PT

4.6 Eliminação / Compatibilidade ambiental

A máquina é composta por materiais que podem ser incluídos em processos de reciclagem.

Inutilizar a máquina antes da sua eliminação

Não atirar a máquina para o lixo.

Segundo as normas nacionais, esta máquina deve ser reciclada respeitando o meio ambiente.

1. Prescrizioni di sicurezza
1. Indicaciones relativas a seguridad
1. Indicações sobre segurança

2. Messa in servizio
2. Puesta en servicio
2. Arranque inicial

3. Manipolazione / impiego
3. Manejo / operación
3. Utilização / Operação

4. Servizio / manutenzione
4. Mantenimiento / entretenimiento
4. Serviço / Manutenção



Notizen:



Notes :



Notes:

1. Sicherheitshinweis
1. Indication relative à la sécurité
1. Notes on safety

2. Inbetriebnahme
2. Mise en service
2. Commissioning

3. Handhabung / Betrieb
3. Utilisation / Exploitation
3. Handling / Operation

4. Instandhaltung / Wartung
4. Maintenance / Entretien
4. Service / Maintenance

IT

Note:

ES

Notas:

PT

Notas:

1. Prescrizioni di sicurezza
1. Indicaciones relativas a seguridad
1. Indicações sobre segurança

2. Messa in servizio
2. Puesta en servicio
2. Arranque inicial

3. Manipolazione / impiego
3. Manejo / operación
3. Utilização / Operação

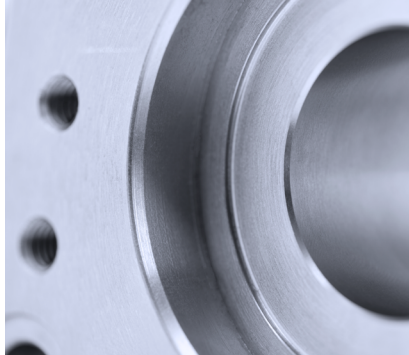
4. Servizio / manutenzione
4. Mantenimiento / entretenimiento
4. Serviço / Manutenção

SUHNER[®]

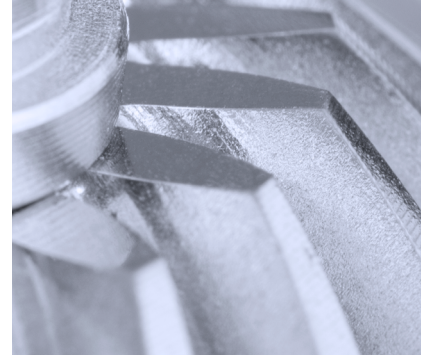
ADVANCED COMPONENT CREATION



ABRASIVE



MACHINING



COMPONENTS

SERIEN- UND CHARGEN-NUMMER

DEUTSCH

Änderungen vorbehalten!
Für künftige Verwendung aufbewahren!

FRANCAIS

Modifications réservées !
A lire et à conserver !

ENGLISH

Subject to change!
Keep for further use!

ITALIANO

Sono riservate le eventuali modifiche!
Conservare per la futura consultazione!

ESPAÑOL

¡Salvo modificaciones! ;
Guardar esta documentación para un uso futuro!

PORTUGUÊS

Sujeito a modificações!
Para ler e conservar!

www.suhner.com