



LRG 20

DE ORIGINAL-BETRIEBSANLEITUNG

FR DOSSIER TECHNIQUE
TRADUCTION DU «ORIGINAL-BETRIEBSANLEITUNG»

EN TECHNICAL DOCUMENT
TRANSLATIONS OF THE «ORIGINAL-BETRIEBSANLEITUNG»

IT MANUALE TECNICO
TRADUZIONE DELLE «ORIGINAL-BETRIEBSANLEITUNG»

ES DOCUMENTACIÓN TÉCNICA
TRADUCCIÓN DEL «ORIGINAL-BETRIEBSANLEITUNG»

PT MANUAL DE INSTRUÇÕES
TRADUÇÃO DO «ORIGINAL-BETRIEBSANLEITUNG»

NL BEDIENINGSHANDLEIDING
VERTALING VAN DE «ORIGINAL-BETRIEBSANLEITUNG»

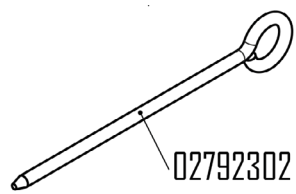
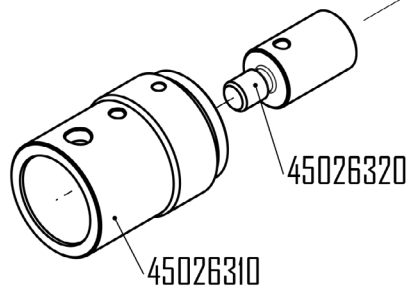
SE ANVÄNDARHANDBOK
ÖVERSÄTTNING AV DEN «ORIGINAL-BETRIEBSANLEITUNG»

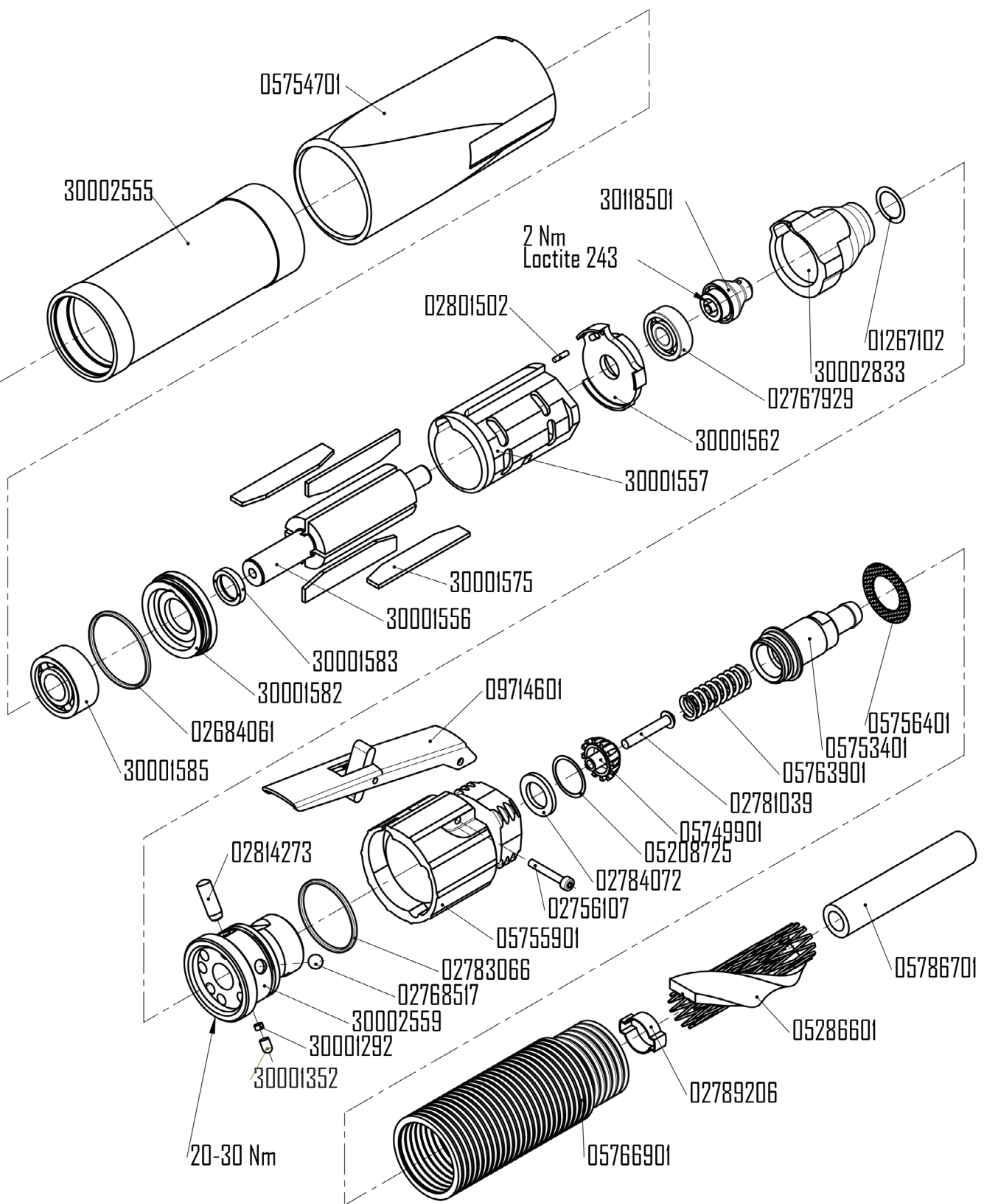
FI KÄYTTÖOHJE
KÄÄNNÖS «ORIGINAL-BETRIEBSANLEITUNG»

CZ NÁVOD K POUŽÍVÁNÍ
PŘEKLAD «ORIGINAL-BETRIEBSANLEITUNG»

PL INSTRUKCJA OBSŁUGI
TŁUMACZENIE «ORIGINAL-BETRIEBSANLEITUNG»

CN 操作说明
译自 «ORIGINAL-BETRIEBSANLEITUNG»





	SYMBOLE DEUTSCH	SYMBOLES FRANCAIS	SYMBOLS ENGLISH
	<p>Achtung! Unbedingt lesen! Diese Information ist sehr wichtig für die Funktionsgewährleistung des Produktes. Bei Nichtbeachten kann ein Defekt die Folge sein.</p>	<p>Attention ! A lire impérativement! Cette information est très importante pour la garantie de fonctionnement du produit. La non observation peut entraîner une défectuosité.</p>	<p>Attention! Make sure to read! This information is very important for ensuring correct operation of the product. Failure to observe this information can result in a defect.</p>
 WARNING According to ANSI Z535.6	<p>Sicherheitshinweis / Warnung Diese Information dient zum Erlangen eines sicheren Betriebes. Bei Nichtbeachten ist die Sicherheit für den Bediener nicht gewährleistet.</p>	<p>Indication relative à la sécurité / Avertissement Cette information sert à permettre une utilisation sûre. En cas de non observation, la sécurité de l'utilisateur n'est pas garantie.</p>	<p>Note on safety / Warning This information serves to achieve safe operation. Failure to observe this information may compromise the operator's safety.</p>
 NOTICE According to ANSI Z535.6	<p>Information Diese Information dient zum guten Verständnis der Funktion des Produktes. Dadurch lässt sich die volle Leistungsfähigkeit des Produktes ausschöpfen.</p>	<p>Information Cette information sert à la compréhension du fonctionnement du produit. Par cela, la pleine capacité de fonctionnement du produit pourra être exploitée.</p>	<p>Information This information serves for a good understanding of the operation of the product, thereby permitting full exploitation of the operational potential of the product.</p>
	<p>Betriebsanleitung Vor Inbetriebnahme des Produktes Betriebsanleitung lesen.</p>	<p>Dossier technique Lire le dossier technique avant la mise en service.</p>	<p>Technical Document Read the technical document prior to commissioning.</p>
	<p>Schutzbrille und Gehörschutz Schutzbrille und Gehörschutz tragen.</p>	<p>Lunettes de protection et protection de l'ouïe Porter des lunettes de protection et une protection de l'ouïe.</p>	<p>Safety glasses and ear protection Wear safety glasses and ear protection.</p>
	<p>Druckluftversorgung Vor jedem Arbeiten an der Maschine Druckluftversorgung unterbrechen.</p>	<p>Alimenttion en air comprimé Avant chaque utilisation de la machine interrompre l'alimentation en air comprimé.</p>	<p>Compressed air Before any work is carried out on the machine disconnect the compressed air supply.</p>

SIMBOLI

ITALIANO

Attenzione!
Da leggere assolutamente!
Questa informazione è molto importante per il mantenimento della funzionalità del prodotto. In caso di non osservanza possono prodursi dei difetti.

Indicazione relativa alla sicurezza / Avvertimento

Questa informazione serve al raggiungimento di un esercizio sicuro. In caso di inosservanza, la sicurezza dell'utilizzatore non è garantita.

Informazione

Questa informazione serve ad una corretta comprensione delle funzioni del prodotto. In questo modo è possibile sfruttare pienamente le potenzialità del prodotto.

Manuale tecnico

Prima della messa in funzione del prodotto, leggere il manuale tecnico.

Occhiali di protezione e protezione dell'udito

Portare gli occhiali di protezione e la protezione dell'udito.

Alimentazione dell'aria compressa

Prima di ogni lavoro sulla macchina, deve essere interrotta l'alimentazione d'aria compressa

SÍMBOLOS

ESPAÑOL

¡Atención!
¡Léase imprescindiblemente!
Esta información es muy importante para garantizar el funcionamiento del producto. Si no se tiene en cuenta se pueden producir defectos o averías.

Indicación relativa a la seguridad / Advertencia

Esta información es muy importante para garantizar un uso seguro del producto. Si se ignora, no está garantizada la seguridad del usuario.

Información

Esta información sirve para comprender el funcionamiento del producto. Ello permite aprovechar al máximo sus prestaciones.

Documentación técnica

Leer la documentación técnica antes de poner en servicio el producto.

Protección visual y acústica

Usar gafas y protección acústica.

Suministro de aire comprimido

Antes de ejecutar cualquier trabajo en la máquina, interrumpir el suministro de aire comprimido.

SÍMBOLOS

PORTUGUÊS

Atenção!
A ler impreterivelmente!
Esta informação é extremamente importante para a garantia de funcionamento do produto. A sua não observância pode ocasionar uma avaria.

Indicações relativas à Segurança / Aviso

Esta informação serve para alcançar uma operação segura. A sua não observância pode comprometer a segurança do operador.

Informação

Esta informação permite a boa compreensão do funcionamento do produto de modo a que se possa explorar à sua plena capacidade de funcionamento.

Manual de Instruções

Ler o manual de Instruções antes de proceder ao arranque inicial.

Protecção visual e acústica

Usar óculos e dispositivos de protecção acústica.

Alimentação de ar comprimido

Antes de qualquer trabalho a executar na máquina, cortar a alimentação de ar comprimido.

	SYMBOLEN	SYMBOLER	SYMBOLIT
	NEDERLANDS	SVENSKA	SUOMI
	<p>Let op! Absoluut lezen! Deze informatie is zeer belangrijk voor een gegarandeerde werking van het product. Het niet in acht nemen van deze informatie kan een defect tot gevolg hebben.</p>	<p>Obs! Det är mycket viktigt att du läser följande information! Denna information är mycket viktig för att säkerställa produktens funktionsgaranti. Om du inte iakttar informationen kan detta leda till en defekt.</p>	<p>Huomio! Luettava ehdottomasti! Nämä tiedot ovat erittäin tärkeitä tuotteen asianmukaisen toiminnan varmistamiseksi. Jos näitä tietoja ei huomioida, seurauksena voi olla vikoja.</p>
 WARNING According to ANSI Z535.6	<p>Veiligheidsinstructie/waarschuwing Deze informatie dient voor een veilige werking. Indien deze informatie niet in acht wordt genomen, kan de veiligheid van de bediener niet worden gegarandeerd.</p>	<p>Säkerhetsinformation / Varning Denna information säkerställer en säker drift av produkten. Om du inte följer den är operatörens säkerhet inte garanterad.</p>	<p>Turvallisuusohje / varoitus Nämä tiedot on laadittu käyttöturvallisuuden takaamiseksi. Jos näitä tietoja ei huomioida, käyttäjän turvallisuutta ei voida taata.</p>
 NOTICE According to ANSI Z535.6	<p>Informatie Deze informatie dient voor een goed begrip van de werking van het product. Hierdoor kan de volledige capaciteit van het product optimaal worden benut.</p>	<p>Information Denna information hjälper dig att få en bra förståelse angående produktens funktion. På det sättet får du möjligheten att ta vara på alla prestationsmöjligheter som produkten erbjuder.</p>	<p>Tiedot Nämä tiedot on laadittu edistämään tuotteen toimintaan perehtymistä. Näin tuotteen kaikkia ominaisuuksia voidaan täysimääräisesti hyödyntää.</p>
	<p>Handleiding Lees voor de inbedrijfstelling van het product de handleiding door.</p>	<p>Användarhandbok Före idrifttagningen av produkten bör du läsa användarhandboken.</p>	<p>Käyttöohje Lue käyttöohje ennen tuotteen käyttöönottoa.</p>
	<p>Veiligheidsbril en gehoorbescherming Draag een veiligheidsbril en gehoorbescherming.</p>	<p>Skyddsglasögon och hörselskydd Ta på dig skyddsglasögon och hörselskydd.</p>	<p>Suojalasit ja kuulosuojaimet Käytä suojalaseja ja kuulosuojaimia.</p>
	<p>Persluchtvoorziening Voor alle werkzaamheden aan de machine moet de persluchtvoorziening worden onderbroken.</p>	<p>Tryckluftsförsörjning Innan arbeten genomförs vid maskinen måste tryckluftsförsörjningen avbrytas.</p>	<p>Paineilman syöttö Katkaise paineilman syöttö ennen kaikkia koneelle tehtäviä töitä.</p>

SYMBOLY

ČESKY

SYMBOLY

POLSKI

符号

中国

<p>Pozor! Bezpodmínečně si přečtěte! Tato informace je velmi důležitá pro zajištění funkčnosti výrobku. V případě nedbání to může mít za následek záva-du.</p>	<p>Uwaga! Koniecznie przeczytać! Informacja ta jest bardzo ważna, by zagwarantować prawidłowe działanie produktu. Jej nieprzestrzeganie może spowodować uszkodzenie.</p>	<p>注意! 请务必阅读! 本信息对于保证产品功能正常十分重要。若不遵守,可导致失灵。</p>
<p>Bezpečnostní upozornění / výstraha Tato informace slouží k dosažení bezpečného provozu. V případě nedbání není zaručena bezpečnost pro obsluhu.</p>	<p>Informacja dotycząca bezpieczeństwa / ostrzeżenie Informacja ta służy do zapewnienia bezpiecznego sposobu pracy. W razie jej nieprzestrzegania nie można zagwarantować bezpieczeństwa operatorowi.</p>	<p>安全提示 / 警告 本信息用于确保安全运行。若不遵守,恐无法保证使用者安全。</p>
<p>Informace Tato informace slouží pro dobré pochopení funkce výrobku. Lze tím vyčerpat kompletní výkonnost výrobku.</p>	<p>Informacja Informacja ta służy do prawidłowego zrozumienia działania produktu. Dzięki niej można w pełni wykorzystać możliwości produktu.</p>	<p>信息 本信息有助于透彻理解产品功能。由此可充分发挥产品的性能。</p>
<p>Návod k používání Návod k používání si přečtěte před uvedením výrobku do provozu.</p>	<p>Instrukcja obsługi Przed uruchomieniem produktu należy przeczytać instrukcję obsługi.</p>	<p>操作说明 试运行产品前, 请阅读操作说明书。</p>
<p>Ochranné brýle a chrániče sluchu Noste ochranné brýle a chrániče sluchu.</p>	<p>Okulary ochronne i ochrona słuchu Nosić okulary ochronne i ochronę słuchu.</p>	<p>护目镜及听力防护装置 请佩戴护目镜及听力防护装置</p>
<p>Přívod stlačeného vzduchu Před každou prací na stroji přerušete přívod stlačeného vzduchu.</p>	<p>Zasilanie sprężonym powietrzem Przed rozpoczęciem prac przy maszynie należy przerwać zasilanie sprężonym powietrzem.</p>	<p>压缩空气供气 每次在机器上进行作业前, 请断开压缩空气供气。</p>

INHALTSVERZEICHNIS		TABLE DES MATIÈRES		CONTENTS	
DEUTSCH		FRANCAIS		ENGLISH	
	SEITE		PAGE		PAGE
1.1	ALLGEMEINER SICHERHEITSTECHNISCHEM HINWEIS..... 12	1.1	INSTRUCTIONS GÉNÉRALES DE SÉCURITÉ..... 14	1.1	GENERAL NOTES ON SAFETY 16
1.2	BESTIMMUNGSGEMÄSSE VERWENDUNG..... 12	1.2	UTILISATION CONFORME À LA DESTINATION..... 14	1.2	USE OF THE MACHINE FOR PURPOSES FOR WHICH IT IS INTENDED 16
1.3	NICHT BESTIMMUNGSGEMÄSSE VERWENDUNG..... 12	1.3	UTILISATION CONTRAIRE À LA DESTINATION..... 14	1.3	INCORRECT USE 16
1.4	EG-KONFORMITÄTSERKLÄRUNG (ORIGINAL) 12	1.4	DÉCLARATION DE CONFORMITÉ CE 14	1.4	EC DECLARATION OF CONFORMITY 16
2.1	VOR DER INBETRIEBNAHME..... 12	2.1	AVANT LA MISE EN SERVICE 14	2.1	PRIOR TO TAKING THE MACHINE INTO SERVICE 16
2.2	INBETRIEBNAHME..... 12	2.2	MISE EN SERVICE 14	2.2	TAKING THE MACHINE INTO SERVICE 16
2.3	LEISTUNGSDATEN 12	2.3	PERFORMANCES..... 14	2.3	RATING DATA..... 16
2.4	BETRIEBSBEDINGUNGEN..... 12	2.4	CONDITIONS D'EXPLOITATION 15	2.4	OPERATING CONDITIONS 17
3.1	WERKZEUGE..... 13	3.1	OUTILS 15	3.1	TOOLS..... 17
4.1	VORBEUGENDE INSTANDHALTUNG. 13	4.1	MAINTENANCE PRÉVENTIVE..... 15	4.1	PREVENTIVE MAINTENANCE..... 17

INDICE

ITALIANO

ÍNDICE

ESPAÑOL

ÍNDICE

PORTUGUÉS

	PAGINA
1.1 INFORMAZIONI GENERALI SULLA SICUREZZA.....	18
1.2 IMPIEGO CONFORME DELLA MACCHINA	18
1.3 IMPIEGO NON CONFORME	18
1.4 DICHIARAZIONE DI CONFORMITÀ CE	18
2.1 PRIMA DELLA MESSA IN FUNZIONE	18
2.2 MESSA IN FUNZIONE	18
2.3 DATI SULLE PRESTAZIONI	18
2.4 CONDIZIONI DI IMPIEGO	19
3.1 UTENSILI	19
4.1 MANUTENZIONE PREVENTIVA.....	19

	PÁGINA
1.1 INDICACIÓN GENERAL RELATIVA A SEGURIDAD	20
1.2 USO CONFORME AL PRE-VISTO.....	20
1.3 USO NO CONFORME AL PREVISTO.	20
1.4 DECLARACIÓN DE CONFORMIDAD CE	20
2.1 ANTES DE LA PUESTA EN SERVICIO	20
2.2 PUESTA EN SERVICIO	20
2.3 DATOS DE RENDIMIENTO.....	20
2.4 CONDICIONES DE USO	21
3.1 ÚTILES	21
4.1 MANTENIMIENTO PREVENTIVO	21

	PÁGINA
1.1 INDICAÇÕES GERAIS SOBRE A TÉCNICA DE SEGURANÇA	22
1.2 UTILIZAÇÃO CORRECTA PARA OS FINS PREVISTOS.....	22
1.3 UTILIZAÇÃO INCORRECTA.....	22
1.4 DECLARAÇÃO CE DE CONFORMIDADE	22
2.1 ANTES DO ARRANQUE INICIAL	22
2.2 ARRANQUE INICIAL.....	22
2.3 CARACTERÍSTICAS TÉCNICAS.....	22
2.4 CONDIÇÕES DE OPERAÇÃO.....	23
3.1 FERRAMENTAS	23
4.1 MANUTENÇÃO PREVENTIVA	23

INHOUDSOPGAVE**NEDERLANDS****INNEHÅLLSFÖRTECKNING****SVENSKA****SISÄLLYSLUETTELO****SUOMI**

	PAGE	SIDA	SIVU		
1.1	ALGEMENE VEILIGHEIDSTECH- NISCHE INSTRUCTIES.....24	1.1	ALLMÄN SÄKERHETSINFORMATION 26	1.1	YLEINEN TURVATERKNINEN OHJE ..28
1.2	VOORGESCHREVEN GEBRUIK.....24	1.2	ÄNDAMÅLSENLIG ANVÄNDNING26	1.2	MÄÄRÄYSTENMUKAINEN KÄYTTÖ ..28
1.3	NIET-VOORGESCHREVEN GEBRUIK 24	1.3	IKE ÄNDAMÅLSENLIG ANVÄNDNING26	1.3	MÄÄRÄYSTENVASTAINEN KÄYTTÖ ..28
1.4	EG-CONFORMITEITSVERKLARING..24	1.4	EG-KONFORMITETSFÖRKLARING..26	1.4	EY-VAATIMUSTENMUKAISUUSVA- KUUTUS.....28
2.1	VOOR DE INBEDRIJFSTELLING.....24	2.1	FÖRE IDRIFTTAGNINGEN26	2.1	ENNEN KÄYTTÖÖNOTTOA.....28
2.2	INBEDRIJFSTELLING.....24	2.2	IDRIFTTAGNING.....26	2.2	KÄYTTÖÖNOTTO.....28
2.3	CAPACITEITGEGEVENS.....24	2.3	PRESTANDADATA.....26	2.3	SUORITUSKYKYTIEDOT28
2.4	BEDRIJFSVOORWAARDEN.....25	2.4	DRIFTSVILLKOR26	2.4	KÄYTTÖOLOSUHTEET29
3.1	WERKTUIGEN.....25	3.1	VERKTYG.....27	3.1	TYÖKALUJA29
4.1	PREVENTIEF ONDERHOUD.....25	4.1	FÖREBYGGANDE UNDERHÅLL27	4.1	ENNALTAEHKÄISEVÄ KUNNOSSAPITO29

	STRANA		STRONA		页
1.1	VŠEOBECNÉ BEZPEČNOSTNÍ POKYNY30	1.1	OGÓLNA WSKAZÓWKA DOTYCZĄCA BEZPIECZEŃSTWA TECHNICZNEGO.32	1.1	一般安全技术提示.....34
1.2	POUŽITÍ V SOULADU S URČENÍM ...30	1.2	ZASTOSOWANIE ZGODNE Z PRZEZNA- CZENIEM.....32	1.2	合规用途.....34
1.3	POUŽITÍ V ROZPORU S URČENÍM ...30	1.3	ZASTOSOWANIE NIEZGODNE Z PRZEZNACZENIEM.....32	1.3	非合规用途.....34
1.4	ES PROHLÁŠENÍ O SHODĚ30	1.4	DEKLARACJA ZGODNOŚCI WE32	1.4	欧盟一致性声明.....34
2.1	PŘED UVEDENÍM DO PROVOZU30	2.1	PRZED URUCHOMIENIEM.....32	2.1	试运行前.....34
2.2	UVEDENÍ DO PROVOZU30	2.2	URUCHOMINIE.....32	2.2	试运行.....34
2.3	VÝKONOVÉ PARAMETRY30	2.3	DANE TECHNICZNE32	2.3	性能数据.....34
2.4	PROVOZNÍ PODMÍNKY31	2.4	WARUNKI EKSPLOATACJI33	2.4	运行条件.....34
3.1	NÁSTROJE31	3.1	NARZĘDZIA33	3.1	工具.....35
4.1	PREVENTIVNÍ ÚDR31	4.1	KONSERVACJA ZAPOBIEGAWCZA ...33	4.1	预防性维护.....35



1. SICHERHEITSHINWEIS

1.1 ALLGEMEINER SICHERHEITSTECHNISCHER HINWEIS

Diese Betriebsanleitung gilt für die Maschine LRG 20.



Nur qualifiziertes Personal darf die Maschine handhaben.

1.2 BESTIMMUNGSGEMÄSSE VERWENDUNG

Die Maschine dient als Antrieb für die SUHNER Verlängerungssysteme (VS). Die Maschine ist bestimmt zum Schleifen, Fräsen und Entgraten von Metall, Stein und Kunststoff mit Frässtiften und Schleifkörpern.

1.3 NICHT BESTIMMUNGSGEMÄSSE VERWENDUNG



Alle ändern als unter Pkt. 1.2 beschriebenen Verwendungen gelten als nicht bestimmungsgemäße Verwendung und sind deshalb nicht zulässig.

1.4 EG-KONFORMITÄTSERKLÄRUNG (ORIGINAL)

Otto Suhner GmbH, Trottäcker 50, D-79713 Bad Säckingen erklärt hiermit in alleiniger Verantwortung, dass das Produkt mit der Serien- oder Chargen-Nr. (siehe Rückseite) den Anforderungen der Richtlinie 2006/42/EG entspricht. Angewandte Normen: EN ISO 12100, EN ISO 11148. Dokumentbevollmächtigter: T. Fischer. D-Bad Säckingen 10/2019. T.Fischer/Divisionsleiter *T. Fischer*



2. INBETRIEBNAHME

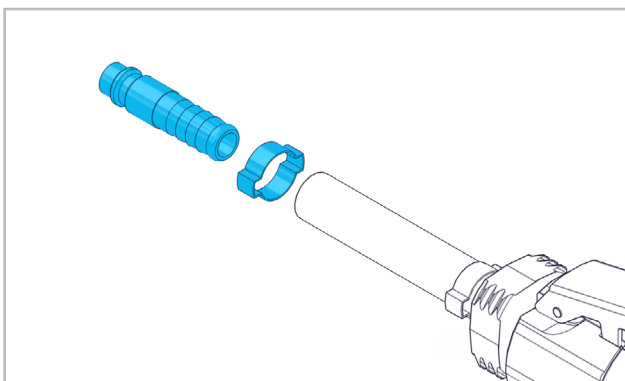
2.1 VOR DER INBETRIEBNAHME



Geölte Druckluft verwenden (siehe auch Luftqualität unter Pkt. 2.3).
Länderspezifische Vorschriften

sind zu beachten. Zur Montage der Verlängerungssysteme siehe SUHNER Montageanleitung. Zur Montage der Handstücke siehe SUHNER Betriebsanleitungen. Maschine nie ohne Werkzeug im Werkzeughalter starten!

2.1.1 MONTAGE DER SCHLAUCHTÜLLE

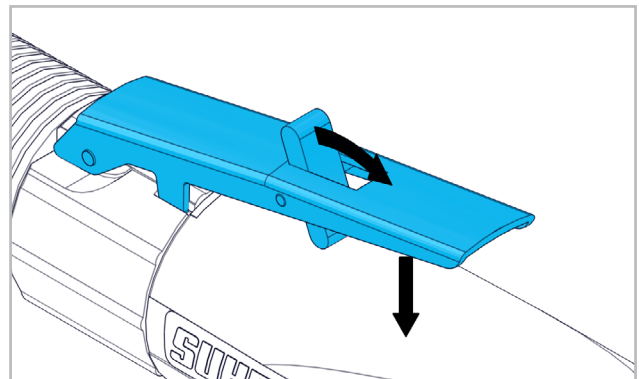


Montage der Schlauchtülle innen-Ø min. 7mm (als Zube-

hör erhältlich, Art.-Nr. 90805700).

2.2 INBETRIEBNAHME

2.2.1 EINSCHALTEN/AUSSCHALTEN



Sperre nach vorne kippen und Hebel auf Kunststoffhülle drücken. Durch Loslassen des Hebels stellt die Maschine ab.

2.3 LEISTUNGSDATEN

Druck	max. 6.3bar
Leistung	900W
Luftverbrauch bei max. Leistung	1.1m ³ /min
Luftverbrauch im Leerlauf	0.96m ³ /min
Einstellung Öler im Leerlauf	ca. 4-5 Tropfen/min
Leerlaufdrehzahl	20500min ⁻¹
Max. Werkzeug-Ø	50mm
Schalldruckpegel EN ISO 15744	78dB(A), K=3dB(A)
Luftqualität DIN ISO 8573-1	3/4/4
Gewicht	1.100kg

2.3.1 VERLÄNGERUNGSSYSTEM DIN 10 / G28

Handstück FH 10 / FH 12	Vibration EN ISO 28927-12
0mm (Art.-Nr. 45022610)	3.5m/s ² , K=1.8m/s ²
250mm (Art.-Nr. 45022620)	3.7m/s ² , K=2.1m/s ²
500mm (Art.-Nr. 45022621)	2.4m/s ² , K=1.3m/s ²
1000mm (Art.-Nr. 45022622)	2.3m/s ² , K=1.6m/s ²

2.3.3 VERLÄNGERUNGSSYSTEM DIN 10 / G22

Handstück FH 7	Vibration EN ISO 28927-12
0mm (Art.-Nr. 45022630)	5.9m/s ² , K=2.4m/s ²
250mm (Art.-Nr. 45022640)	7.1m/s ² , K=3.5m/s ²
500mm (Art.-Nr. 45022641)	3.7m/s ² , K=3.0m/s ²

2.3.4 VERLÄNGERUNGSSYSTEM DIN 10 / G16

Handstück FH 4	Vibration EN ISO 28927-12
0mm (Art.-Nr. 45022650)	6.0m/s ² , K=3.1m/s ²
250mm (Art.-Nr. 45022660)	2.9m/s ² , K=0.9m/s ²
500mm (Art.-Nr. 45022661)	2.2m/s ² , K=0.9m/s ²

2.4 BETRIEBSBEDINGUNGEN

Temperaturbereich Betrieb: 0 bis +40°C

Relative Luftfeuchtigkeit: 95% bei +10°C nicht kondensierend.



3. HANDHABUNG / BETRIEB

3.1 WERKZEUGE



Wechsel und Montage der Werkzeuge sowie Arbeitshinweise siehe Betriebsanleitung der SUHNER Handstücke.



4. INSTANDHALTUNG / WARTUNG

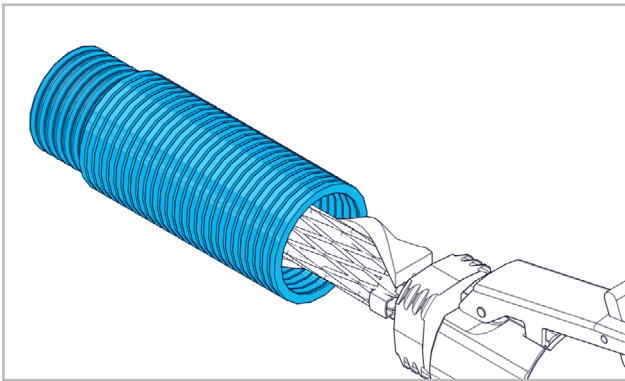
4.1 VORBEUGENDE INSTANDHALTUNG



Leerlaufdrehzahl periodisch und nach jeder Wartung kontrollieren. Selbst wenn die Maschine noch einwandfrei arbeitet, sollte

durch eine Fachperson periodisch nach ca. 300-400 Arbeitsstunden, jedoch mindestens einmal jährlich der Motor ausgebaut, gereinigt und die vier Schieber auf Abnutzung geprüft werden.

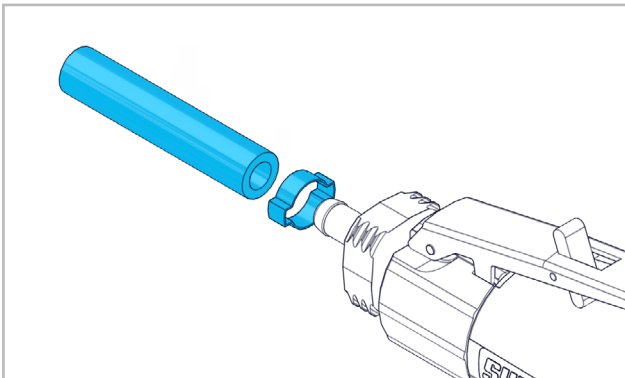
4.1.1 ERSETZEN DES ABLUFTSCHLAUCHS



Abluftschlauch vom Drehring demontieren und ersetzen.

4.1.2 ERSETZEN DES ZULUFTSCHLAUCHS

Abluftschlauch entfernen (siehe Pkt. 4.1.1)



Schlauchklemme lösen und Zuluftschlauch vom Anschlussnippel ziehen.



1. INDICATION RELATIVE À SÉCURITÉ

1.1 INSTRUCTIONS GÉNÉRALES DE SÉCURITÉ

Ce dossier technique est valable pour la machine LRG 20.



Seul le personnel qualifié peut opérer sur la machine.

1.2 UTILISATION CONFORME À LA DESTINATION

La machine sert d'entraînement pour les systèmes de rallonge (SR) SUHNER. La machine est destinée au meulage, au fraisage et à l'ébavurage du métal, de la pierre et du plastique à l'aide de fraises sur tige et de têtes de meulage.

1.3 UTILISATION CONTRAIRE À LA DESTINATION



Toutes les applications autres que celles décrites au point 1.2 sont à considérer comme contraires à la destination et ne sont donc pas admissibles.

1.4 DÉCLARATION DE CONFORMITÉ CE

Traduction du «EG-Konformitätserklärung (Original)».

Otto Suhner GmbH, Trottäcker 50, D-79713 Bad Säckingen déclare par la présente, sous sa seule responsabilité, que le produit portant le numéro de série ou de lot (voir verso) est conforme aux exigences des directives 2006/42/EG. Normes appliquées : EN ISO 12100, EN ISO 11148. Fondé de pouvoir : T. Fischer. D-Bad Säckingen, 10/2019. T. Fischer/Chef de division

T. Fischer



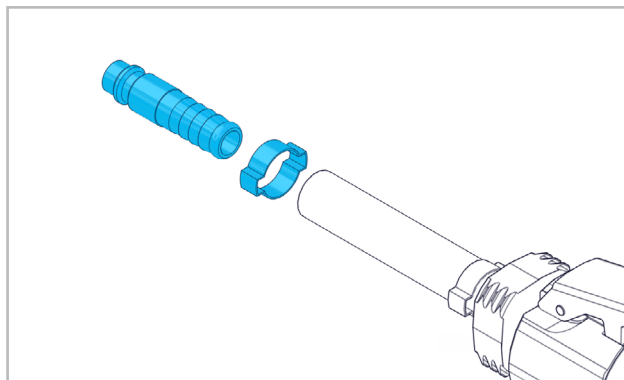
2. MISE EN SERVICE

2.1 AVANT LA MISE EN SERVICE



Utiliser de l'air comprimé huilé (voir également qualité de l'air au point 2.3). Respecter les prescriptions spécifiques au pays. Pour le montage des systèmes de rallonge, voir les instructions de montage SUHNER. Pour le montage des pièces manuelles, voir mode d'emploi SUHNER. Ne démarrez jamais la machine en l'absence d'un outil dans le porte-outil !

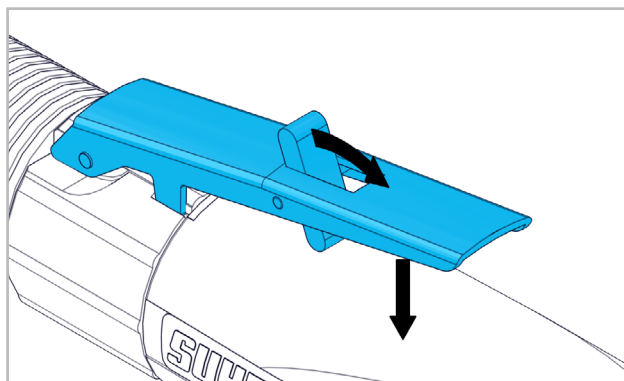
2.1.1 MONTAGE DE L'EMBOUT DE TUYAU



Montage de l'embout de tuyau Ø int. min. 7mm (disponible en accessoire, art. no. 90805700).

2.2 MISE EN SERVICE

2.2.1 ENCLENCHEMENT/DÉCLENCHEMENT



Faire basculer le dispositif de verrouillage vers l'avant et appuyez le levier sur l'enveloppe en plastique. En relâchant le levier, la machine s'arrête.

2.3 PERFORMANCES

Pression	max. 6.3bar
Puissance	900W
Consommation d'air à puissance max.	1.1m ³ /min
Consommation d'air au jeu mort	0.96m ³ /min
Réglage graisseur ralenti	env. 4-5 gouttes/min
Vitesse à vide	20500min ⁻¹
Ø max outil	50mm
Niveau de pression acoustique EN ISO 15744	78dB(A), K=3dB(A)
Qualité de l'air DIN ISO 8573-1	3/4/4
Poids avec tuyau	1.100kg

2.3.1 SYSTÈMES D'EXTENSION DIN 10 / G28

Pièce manuelle FH 10 / FH 12 Vibration EN ISO 28927-12	
0mm (Réf. 45022610)	3.5m/s ² , K=1.8m/s ²
250mm (Réf. 45022620)	3.7m/s ² , K=2.1m/s ²
500mm (Réf. 45022621)	2.4m/s ² , K=1.3m/s ²
1000mm (Réf. 45022622)	2.3m/s ² , K=1.6m/s ²

2.3.3 SYSTÈMES D'EXTENSION DIN 10 / G22

Pièce manuelle FH 7	Vibration EN ISO 28927-12
0mm (Réf. 45022630)	5.9m/s ² , K=2.4m/s ²
250mm (Réf. 45022640)	7.1m/s ² , K=3.5m/s ²
500mm (Réf. 45022641)	3.7m/s ² , K=3.0m/s ²

2.3.4 SYSTÈMES D'EXTENSION DIN 10 / G16

Pièce manuelle FH 4	Vibration EN ISO 28927-12
0mm (Réf. 45022650)	6.0m/s ² , K=3.1m/s ²
250mm (Réf. 45022660)	2.9m/s ² , K=0.9m/s ²
500mm (Réf. 45022661)	2.2m/s ² , K=0.9m/s ²

2.4 CONDITIONS D'EXPLOITATION

Plage de températures en exploitation: 0 à +40°C

Humidité de l'air relative: 95% à +10°C sans condensation



3. UTILISATION / EXPLOITATION

3.1 OUTILS



Remplacement et montage des outils ainsi qu'instructions de service, voir mode d'emploi des pièces manuelles SUHNER.



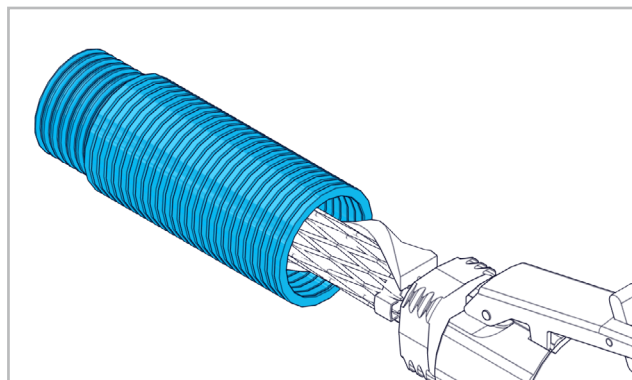
4. MAINTENANCE / ENTRETIEN

4.1 MAINTENANCE PRÉVENTIVE



Contrôler périodiquement la vitesse de rotation à vide sans introduction d'outil de même qu'après chaque opération de maintenance. Même si la machine fonctionne encore parfaitement, un spécialiste doit périodiquement (environ toutes les 300-400 heures de service ou au moins une fois par an) démonter le moteur, le nettoyer et contrôler l'usure des quatre vanes.

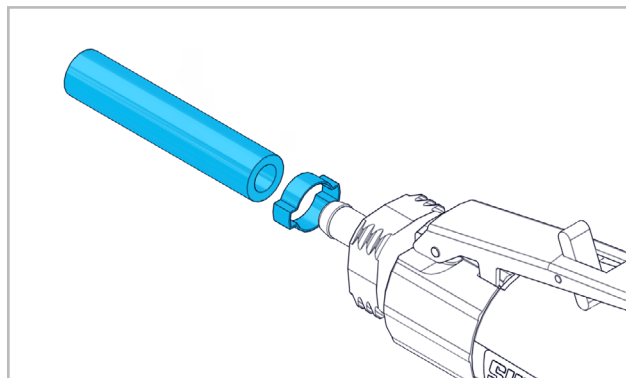
4.1.1 REMPLACEMENT DU TUYAU D'ÉCHAPPEMENT D'AIR



Démonter le tuyau d'échappement d'air de la bague rotative et le remplacer.

4.1.2 REMPLACEMENT DU TUYAU D'AMENÉE D'AIR

Retirer le tuyau d'échappement d'air (voir point 4.1.1).



Desserrer le pince à tuyau et retirer le tuyau d'amenée d'air du bague de raccordement.

DE

FR

EN

IT

ES

PT

NL

SE

FI

CZ

PL

CN



1. NOTES ON SAFETY

1.1 GENERAL NOTES ON SAFETY

This operation manual is applicable for the machine LRG 20.



The machine may only be handled by personnel who are qualified.

1.2 USE OF THE MACHINE FOR PURPOSES FOR WHICH IT IS INTENDED

The machine is designed to drive the SUHNER extension systems (ES). The machine is designed for grinding, milling, and deburring metal, stone, and plastic with burrs and abrasives.

1.3 INCORRECT USE



All uses other than those described under section 1.2 are regarded as incorrect use and are therefore not admissible.

1.4 EC DECLARATION OF CONFORMITY

Translations of the «EG-Koformitätserklärung (Original)». Otto Suhner GmbH, Trottäcker 50, D-79713 Bad Säckingen, hereby declares under sole responsibility that the product with the serial or batch no. (see reverse side) complies with the requirements under the Directive 2006/42/EG. Applied standards: EN ISO 12100, EN ISO 11148. Document Agent: T. Fischer. D-Bad Säckingen, 10/2019. T. Fischer/Managing Division manager



2. COMMISSIONING

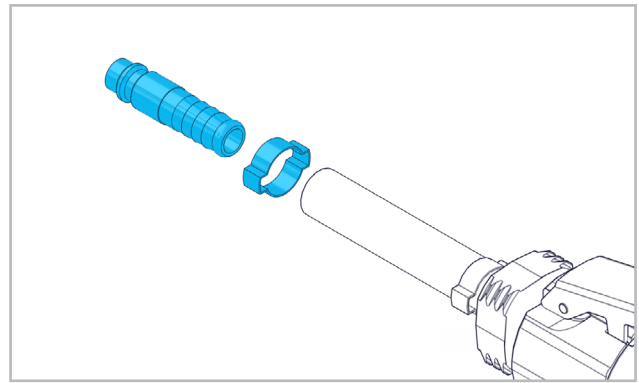
2.1 PRIOR TO TAKING THE MACHINE INTO SERVICE



Use oiled compressed air (see also air quality under section 2.3). Observe national regulations. See

the SUHNER assembly instructions for installing extension systems. See the SUHNER operating instructions for installing hand pieces. Never start the power tool without an attachment in the tool holder!

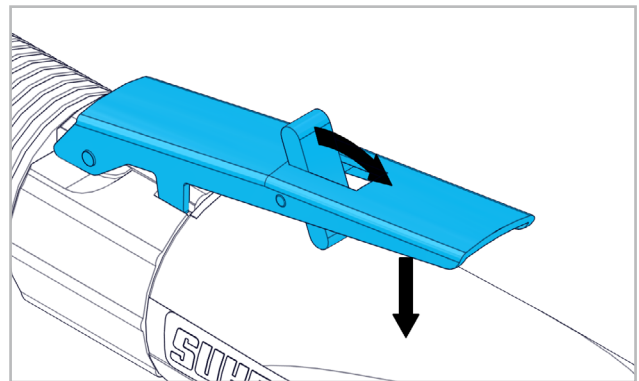
2.1.1 FITTING OF HOSE COUPLING



Fitting of hose coupling inside diameter min. 7mm (available as optional accessory, item no. 90805700).

2.2 TAKING THE MACHINE INTO SERVICE

2.2.1 TURN ON/TURN OFF



Tilt lock forward and press lever on plastic sleeve. Releasing the lever will shut the machine down.

2.3 RATING DATA

Pressure	max. 6.3bar
Power output	900W
Air consumption full load	1.1m ³ /min
Air consumption at idling	0.96m ³ /min
Setting oiler idle	about 4-5 drops/min
No-load speed	20500min ⁻¹
Max. wheel diameter	50mm
Sound pressure level EN ISO 15744	78dB(A), K=3dB(A)
Air quality DIN ISO 8573-1	3/4/4
Weight with hose	1.100kg

2.3.1 EXTENSION SYSTEMS DIN 10 / G28

Hand piece FH 10 / FH 12	Vibration EN ISO 28927-12
0mm (art.no. 45022610)	3.5m/s ² , K=1.8m/s ²
250mm (art.no. 45022620)	3.7m/s ² , K=2.1m/s ²
500mm (art.no. 45022621)	2.4m/s ² , K=1.3m/s ²
1000mm (art.no. 45022622)	2.3m/s ² , K=1.6m/s ²

2.3.3 EXTENSION SYSTEMS DIN 10 / G22

Hand piece FH 7	Vibration EN ISO 28927-12
0mm (art.no. 45022630)	5.9m/s ² , K=2.4m/s ²
250mm (art.no. 45022640)	7.1m/s ² , K=3.5m/s ²

500mm (art.no. 45022641)

3.7m/s², K=3.0m/s²

2.3.4 EXTENSION SYSTEMS DIN 10 / G16

Hand piece FH 4

Vibration EN ISO 28927-12

0mm (art.no. 45022650)

6.0m/s², K=3.1m/s²

250mm (art.no. 45022660)

2.9m/s², K=0.9m/s²

500mm (art.no. 45022661)

2.2m/s², K=0.9m/s²

2.4 OPERATING CONDITIONS

Temperature range during operation: 0 to +40°C

Relative air humidity: 95% at +10°C not condensed



3. HANDLING / OPERATION

3.1 TOOLS



See the SUHNER operating instructions for hand tools, for changing and installing tools and for work instructions.



4. SERVICE / MAINTENANCE

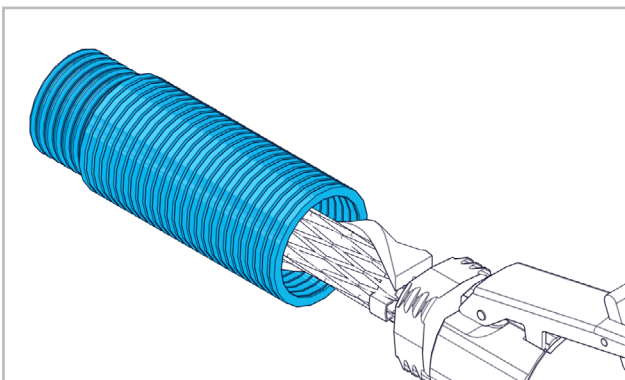
4.1 PREVENTIVE MAINTENANCE



Without a tool clamped in check no-load speed periodically and after each maintenance. Even if the machine still operates

perfectly, the motor should be removed, cleaned and the four slides checked for wear by a specialist after approx. 300 to 400 operating hours.

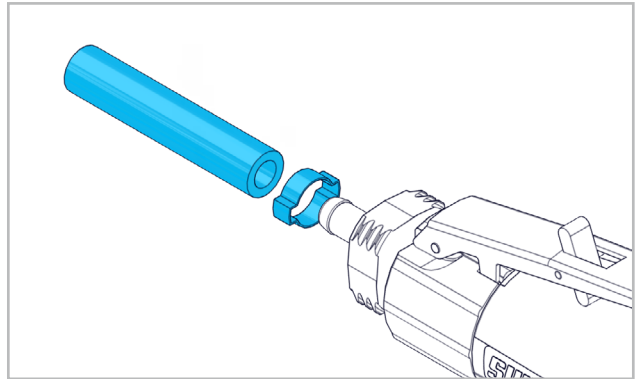
4.1.1 REPLACEMENT OF THE EXHAUST AIR HOSE



Detach the exhaust air hose from the swivel ring, and replace it.

4.1.2 REPLACEMENT OF THE SUPPLY HOSE

Remove the exhaust air hose (see 4.1.1).



Detach the hose clip, and pull the supply hose off the connection nipple.

DE

FR

EN

IT

ES

PT

NL

SE

FI

CZ

PL

CN



1. PRESCRIZIONI DI SICUREZZA

1.1 INFORMAZIONI GENERALI SULLA SICUREZZA

Questo manuale tecnico si riferisce alla seguente macchina LRG 20.



È autorizzato a manipolare la macchina esclusivamente personale qualificato.

1.2 IMPIEGO CONFORME DELLA MACCHINA

La macchina funge da azionamento per i sistemi di estensione (SE) SUHNER. La macchina è destinata alla levigatura, alla fresatura e alla sbavatura di metallo, pietra e plastica con fragole e abrasivi.

1.3 IMPIEGO NON CONFORME



Tutti gli ulteriori impieghi, non indicati al precedente punto 1.2 sono da considerare come non conformi alle prescrizioni e sono pertanto vietati.

1.4 DICHIARAZIONE DI CONFORMITÀ CE

Traduzione delle «EG-Konformitätserklärung (Original)». Con la presente, la Otto Suhner GmbH, Trottäcker 50, D-79713 Bad Säckingen dichiara sotto la propria esclusiva responsabilità che il prodotto contrassegnato con il numero di serie o con il numero di lotto (vedi retro) è conforme alle specifiche delle direttive 2006/42/EG. Norme applicate: EN ISO 12100, EN ISO 11148. Responsabile della documentazione: T. Fischer. D-Bad Säckingen, 10/2019. T. Fischer/Presidente di divisione *T. Fischer*



2. MESSA IN SERVIZIO

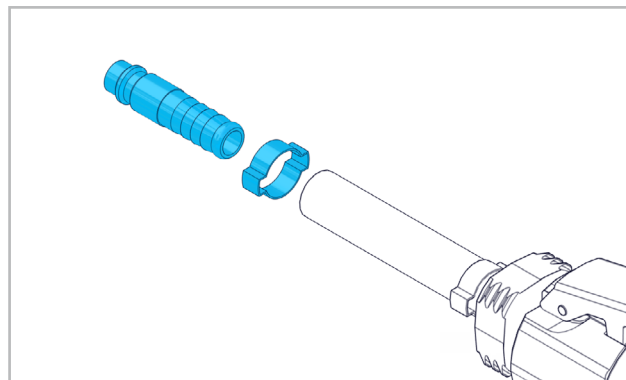
2.1 PRIMA DELLA MESSA IN FUNZIONE



Utilizzare aria compressa oleosa (vedi anche qualità dell'aria al seguente punto 2.3). Sono da osservare le prescrizioni specifiche per le diverse nazioni. Per il

montaggio dei sistemi di estensione, vedere le istruzioni di montaggio SUHNER. Per il montaggio delle impugnature, vedere le istruzioni SUHNER. Non avviare mai la macchina senza che l'utensile si trovi nel relativo supporto!

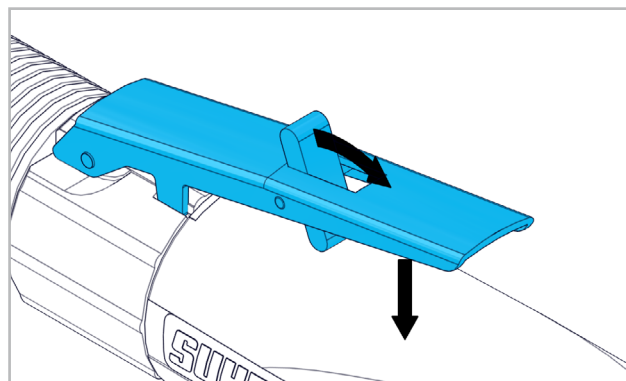
2.1.1 MONTAGGIO DELLA GUAINA DEL TUBO



Montaggio della guaina del tubo Ø minimo 7mm (ottenibile quale accessorio, n. d'art. 90805700).

2.2 MESSA IN FUNZIONE

2.2.1 ACCESIONE/SPEGNIMENTO



Ribaltare in avanti il bloccaggio e premere la leva contro la guaina in plastica. Lasciando la leva, la macchina si arresta.

2.3 DATI SULLE PRESTAZIONI

Pressione	massimo 6.3bar
Potenza	900W
Consumo d'aria alla potenza max.	1.1m ³ /min
Consumo d'aria in minimo	0.96m ³ /min
Impostazione oiler inattività	ca. 4-5 gocce/min
Regime minimo	20500min ⁻¹
Ø massimo di utensile	50mm
Livello di pressione sonora EN ISO 15744	78dB(A), K=3dB(A)
Qualità dell'aria DIN ISO 8573-1	3/4/4
Peso con tubo flessibile	1.100kg

2.3.1 SISTEMI DI ESTENSIONE DIN 10 / G28

Utensile a mano FH 10/FH 12	Vibrazioni EN ISO 28927-12
0mm (n. 45022610)	3.5m/s ² , K=1.8m/s ²
250mm (n. 45022620)	3.7m/s ² , K=2.1m/s ²
500mm (n. 45022621)	2.4m/s ² , K=1.3m/s ²
1000mm (n. 45022622)	2.3m/s ² , K=1.6m/s ²

2.3.3 SISTEMI DI ESTENSIONE DIN 10 / G22

Utensile a mano FH 7	Vibrazioni EN ISO 28927-12
0mm (n. 45022630)	5.9m/s ² , K=2.4m/s ²
250mm (n. 45022640)	7.1m/s ² , K=3.5m/s ²
500mm (n. 45022641)	3.7m/s ² , K=3.0m/s ²

2.3.4 SISTEMI DI ESTENSIONE DIN 10 / G16

Utensile a mano FH 4	Vibrazioni EN ISO 28927-12
0mm (n. 45022650)	6.0m/s ² , K=3.1m/s ²
250mm (n. 45022660)	2.9m/s ² , K=0.9m/s ²
500mm (n. 45022661)	2.2m/s ² , K=0.9m/s ²

2.4 CONDIZIONI DI IMPIEGO

Temperatura d'esercizio: 0 a +40 ° C

Umidità relativa: 95% a + 10 ° C senza condensa



3. MANIPOLAZIONE / IMPIEGO

3.1 UTENSILI



Per la sostituzione e il montaggio degli utensili e le avvertenze di lavoro, vedere le istruzioni per l'uso SUHNER.



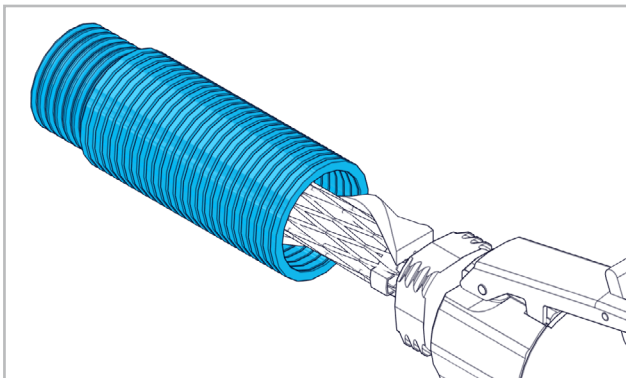
4. SERVIZIO / MANUTENZIONE

4.1 MANUTENZIONE PREVENTIVA



Controllare periodicamente e dopo ogni lavoro di manutenzione il regime minimo senza inserire utensili. Anche se la macchina funziona ancora in modo perfetto, periodicamente ogni 300-400 ore circa di esercizio, o comunque almeno una volta all'anno, un esperto deve smontare e pulire il motore e controllare se le quattro guide scorrevoli sono usurate.

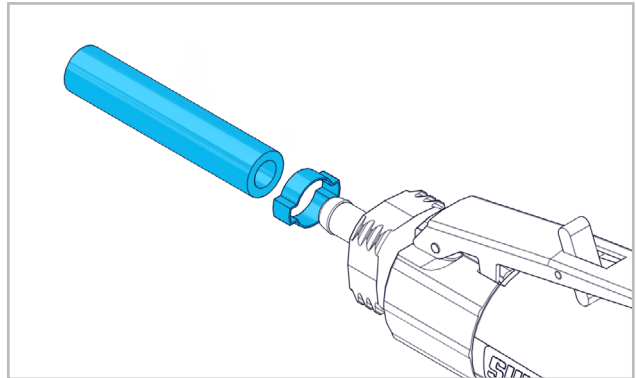
4.1.1 SOSTITUZIONE DEL TU



Smontare il tubo di espulsione dell'aria di scarico dall'anello rotante e sostituirlo.

4.1.2 SOSTITUZIONE DEL TUBO DI ALIMENTAZIONE DELL'ARIA

Togliere il flessibile per l'aria di scarico (vedere punto 4.1.1).



Staccare la fascetta stringitubo e sfilare il tubo di alimentazione dell'aria di nipplo di raccordo.



1. INDICACIONES RELATIVAS A SEGURIDAD

1.1 INDICACIÓN GENERAL RELATIVA A SEGURIDAD

La presente documentación técnica es válida para la siguiente máquina LRG 20.

La máquina debe ser manejada únicamente por personal cualificado.

1.2 USO CONFORME AL PRE-VISTO

La máquina se emplea como accionamiento de los sistemas de extensión (SE) SUHNER. Esta máquina está diseñada para el rectificado, fresado y desbarbado de metales, piedra y plásticos con fresas y cuerpos abrasivos.

1.3 USO NO CONFORME AL PREVISTO

Todo uso distinto a lo descrito en el punto 1.2 se considera no conforme al previsto, por lo que no está permitido.

1.4 DECLARACIÓN DE CONFORMIDAD CE

Traducción del «EG-Konformitätserklärung (Original)».

Otto Suhner GmbH, Trottäcker 50, D-79713 Bad Säckingen declara bajo su única responsabilidad que el producto con el N° de serie o N° de lote (véase la parte posterior) se halla en conformidad con la Directiva 2006/42/EG. Normas técnicas armonizadas: EN ISO 12100, EN ISO 11148. Representante autorizado: T. Fischer. D-Bad Säckingen, 10/2019. T. Fischer/Director de División *TF*



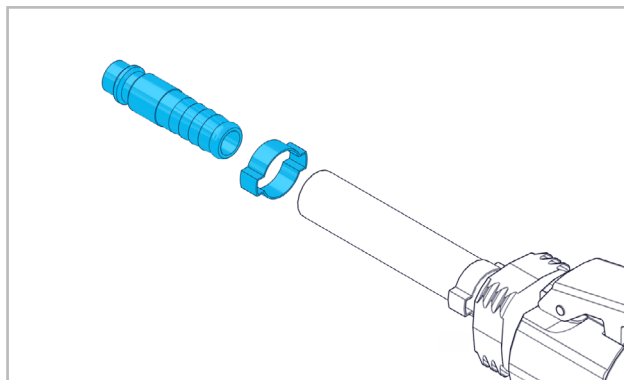
2. PUESTA EN SERVICIO

2.1 ANTES DE LA PUESTA EN SERVICIO



Utilizar aire comprimido lubricado (ver también la calidad del aire en el Punto 2.3). Observar las disposiciones legales específicas del país. Para el montaje de los sistemas de extensión consulte el manual de montaje SUHNER. Para el montaje de las empuñaduras, vea el manual de instrucciones SUHNER. ¡No poner nunca en marcha la máquina sin haber un útil en el portaútiles!

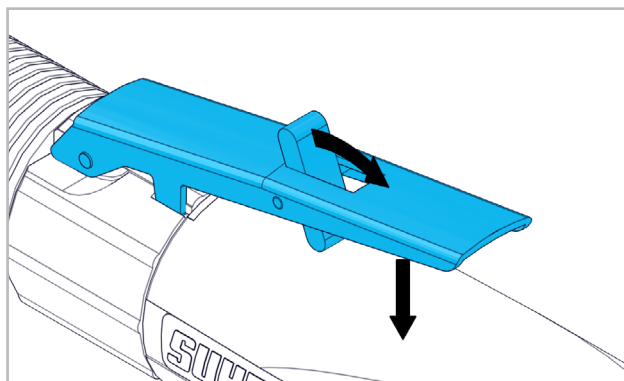
2.1.1 MONTAJE DEL RACOR RÁPIDO



Montaje del racor rápido Ø interno min. 7mm (como pieza de recambio, Art°.N°. 90805700).

2.2 PUESTA EN SERVICIO

2.2.1 CONECTAR/DESCONECTAR



El bloqueo se debe inclinar hacia delante y presionar la palanca contra la cubierta de plástico. Al soltar la leva, la máquina se desconecta.

2.3 DATOS DE RENDIMIENTO

Presión	máx. 6.3bar
Potencia	900W
Consumo de aire con potencia máxima	1.1m³/min
Consumo de aire al ratentí	0.96m³/min
Ajuste de ralentí con engrasador	alrededor de 4-5 gotas/min
Velocidad en vacío	20500min ⁻¹
Diámetro máx. del útil	50mm
Nivel de presión sonora EN ISO 15744	78dB(A), K=3dB(A)
Calidad del aire DIN ISO 8573-1	3/4/4
Peso con tubo flexible	1.100kg

2.3.1 SISTEMAS DE EXTENSIÓN DIN 10 / G28

Portaútil FH 10 / FH 12	Vibración EN ISO 28927-12
0mm (ref. 45022610)	3.5m/s², K=1.8m/s²
250mm (ref. 45022620)	3.7m/s², K=2.1m/s²
500mm (ref. 45022621)	2.4m/s², K=1.3m/s²
1000mm (ref. 45022622)	2.3m/s², K=1.6m/s²

2.3.3 SISTEMAS DE EXTENSIÓN DIN 10 / G22

Portaútil FH 7	Vibración EN ISO 28927-12
0mm (ref. 45022630)	5.9m/s ² , K=2.4m/s ²
250mm (ref. 45022640)	7.1m/s ² , K=3.5m/s ²
500mm (ref. 45022641)	3.7m/s ² , K=3.0m/s ²

2.3.4 SISTEMAS DE EXTENSIÓN DIN 10 / G16

Portaútil FH 4	Vibración EN ISO 28927-12
0mm (ref. 45022650)	6.0m/s ² , K=3.1m/s ²
250mm (ref. 45022660)	2.9m/s ² , K=0.9m/s ²
500mm (ref. 45022661)	2.2m/s ² , K=0.9m/s ²

2.4 CONDICIONES DE USO

Gama de temperaturas en servicio: 0 a + 40 ° C
Humedad relativa del aire: 95% a + 10 ° C sin condensación



3. MANEJO / OPERACIÓN

3.1 ÚTILES



Para consultar el cambio y el montaje de las portaútiles, así como las indicaciones de trabajo, vea el manual de instrucciones SUHNER.

4. MANTENIMIENTO / ENTRETENIMIENTO

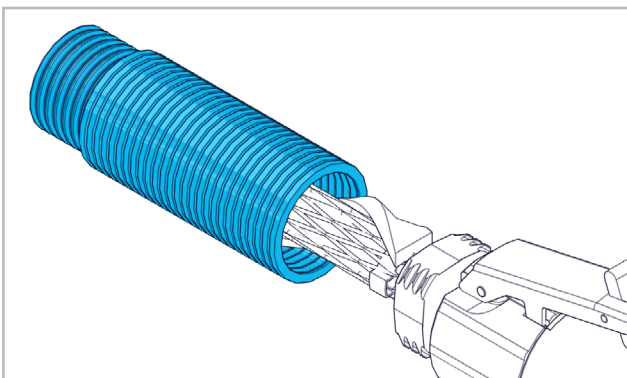


4.1 MANTENIMIENTO PREVENTIVO



Periódicamente y después de cada mantenimiento, controlar la velocidad en vacío, con la herramienta desmontada. Incluso aunque la máquina funcione perfectamente y sin problemas, se debe encargar el desmontaje del motor, su limpieza y la comprobación del desgaste del pasador a personal técnico especializado, cada 300-400 horas de trabajo aprox. o una vez al año como mínimo.

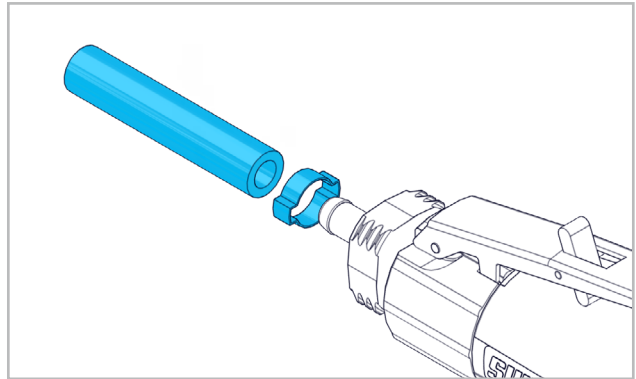
4.1.1 SUBSTITUCIÓN DE LA MANGUERA DE ESCAPE



Desmunte la manguera de escape del anillo giratorio y sustitúyala.

4.1.2 SUBSTITUCIÓN DE LA MANGUERA DE SUMINISTRO

Retirar la manguera de escape (véase el punto 4.1.1).



Suelte la abrazadera da manguera y saque la manguera de suministro del racor de desmontaje rápido.



1. INDICAÇÕES SOBRE SEGURANÇA

1.1 INDICAÇÕES GERAIS SOBRE A TÉCNICA DE SEGURANÇA

Este Manual de Instruções só é válido para a seguinte máquina LRG 20.



Só pessoal qualificado deverá utilizá-las.

1.2 UTILIZAÇÃO CORRECTA PARA OS FINS PREVISTOS

A máquina serve de accionamento para os sistemas de extensão (SE) SUHNER. A máquina destina-se a lixar, fresar e rebarbar metal, pedra e plástico por meio de limas rotativas e outros elementos abrasivos.

1.3 UTILIZAÇÃO INCORRECTA



Qualquer outra utilização diferente das descritas no ponto 1.2, será considerada como não apropriada e não será, portanto, permitida.

1.4 DECLARAÇÃO CE DE CONFORMIDADE

Tradução do «EG-Konformitätserklärung (Original)».

Otto Suhner GmbH, Trottäcker 50, D-79713 Bad Säckingen declara, pela presente, sob sua exclusiva responsabilidade, que o produto com os números de série e de lote indicados (no verso), cumpre os requisitos das directivas europeias 2006/42/EG. Normas aplicadas: EN ISO 12100, EN ISO 11148. Subscritor do documento: T. Fischer. D-Bad Säckingen, 10/2019. T. Fischer/Gerente da Divisão

T. Fischer



2. ARRANQUE INICIAL

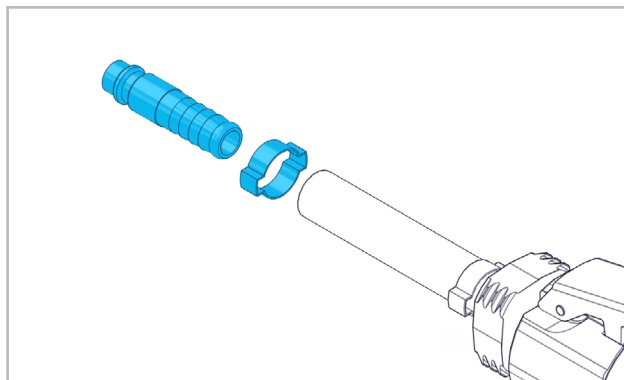
2.1 ANTES DO ARRANQUE INICIAL



Utilizar ar comprimido lubrificado (ver também a qualidade do ar no Ponto 2.3). Respeitar as normas

nacionais e locais. Para a montagem dos sistemas de extensão, consulte as Instruções de montagem SUHNER. Para a montagem das peças de mão, consulte o Manual de instruções SUHNER. Nunca efectuar o arranque da máquina sem ferramentas no mandril de ferramentas!

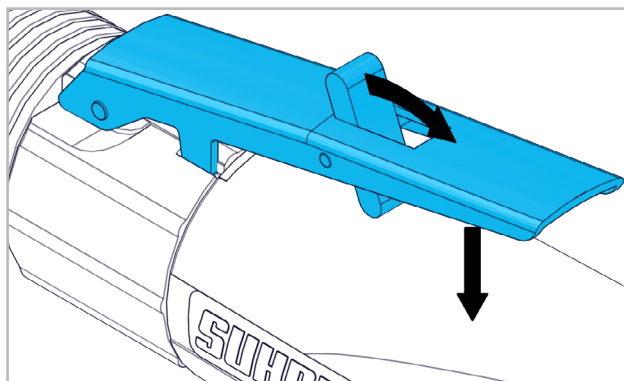
2.1.1 MONTAGEM DO RACOR RÁPIDO



Montagem do racor rápido diâmetro interno máximo 7mm (como peça sobresselente, Art°.N°.90805700).

2.2 ARRANQUE INICIAL

2.2.1 LIGAR À CORRENTE/DESLIGAR DA CORRENTE



Inclinar o bloqueio para a frente e premir a alavanca no invólucro de plástico. Ao soltar a alavanca, a máquina desliga-se.

2.3 CARACTERÍSTICAS TÉCNICAS

Pressão	máx. 6.3bar
Potência	900W
Consumo de ar con potência máx.	1.1m ³ /min
Consumo de ar na operação no-load	0.96m ³ /min
Definir ocioso lubrificador	cerca 4-5 gotas/min
Velocidade em vazio	20500min ⁻¹
Ø máximo da ferramenta	50mm
Nível de pressão sonora EN ISO 15744	78dB(A), K=3dB(A)
Qualidade do ar DIN ISO 8573-1	3/4/4
Oesi vom mangueira	1.100kg

2.3.1 SISTEMAS DE EXTENSÃO DIN 10 / G28

Portáteis FH 10 / FH 12	Vibração EN ISO 28927-12
0mm (N.ºd/art. 45022610)	3.5m/s ² , K=1.8m/s ²
250mm (N.ºd/art. 45022620)	3.7m/s ² , K=2.1m/s ²
500mm (N.ºd/art. 45022621)	2.4m/s ² , K=1.3m/s ²
1000mm (N.ºd/art. 45022622)	2.3m/s ² , K=1.6m/s ²

2.3.3 SISTEMAS DE EXTENSÃO DIN 10 / G22

Portaúteis FH 7	Vibração EN ISO 28927-12
0mm (N.ºd/art. 45022630)	5.9m/s ² , K=2.4m/s ²
250mm (N.ºd/art. 45022640)	7.1m/s ² , K=3.5m/s ²
500mm (N.ºd/art. 45022641)	3.7m/s ² , K=3.0m/s ²

2.3.4 SISTEMAS DE EXTENSÃO DIN 10 / G16

Portaúteis FH 4	Vibração EN ISO 28927-12
0mm (N.ºd/art. 45022650)	6.0m/s ² , K=3.1m/s ²
250mm (N.ºd/art. 45022660)	2.9m/s ² , K=0.9m/s ²
500mm (N.ºd/art. 45022661)	2.2m/s ² , K=0.9m/s ²

2.4 CONDIÇÕES DE OPERAÇÃO

Gama de temperaturas em operação: 0 a +40 ° C
Máxima humidade relativa do ar: 95% a + 10 ° C sem condensação



3. UTILIZAÇÃO / OPERAÇÃO

3.1 FERRAMENTAS



Para a substituição e montagem das ferramentas, bem como instruções de trabalho, consulte o Manual de instruções das empunhaduras SUHNER.



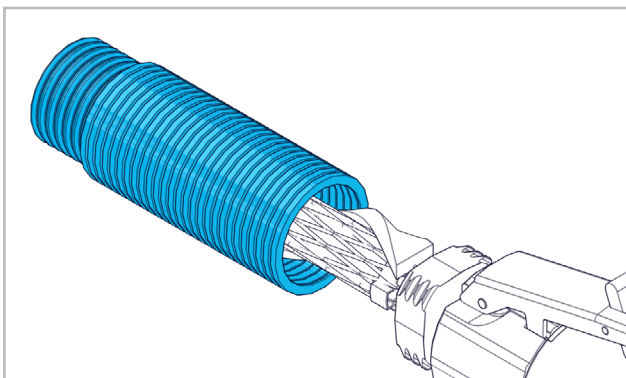
4. SERVIÇO / MANUTENÇÃO

4.1 MANUTENÇÃO PREVENTIVA



Controlar o ralenti sem ferramenta montada, periodicamente, e depois de cada manutenção. Mesmo que a máquina continue a trabalhar sem qualquer anomalia, é aconselhável que, após cada 300-400 horas de serviço, ou, pelo menos, uma vez por ano, um profissional especializado desmonte, limpe o motor e verifique o desgaste das quatro corredeiras.

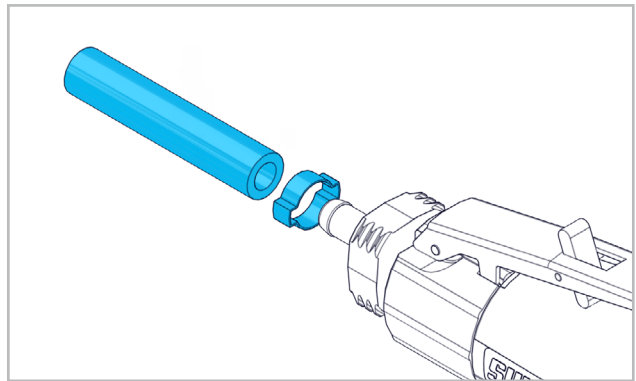
4.1.1 SUBSTITUIÇÃO DA MANGUEIRA DE ESCAPE



Desmontar a mangueira de escape de ar do anel rotativo e substituí-la.

4.1.2 SUBSTITUIÇÃO DA MANGUEIRA DE ALIMENTAÇÃO

Remover a mangueira de escape (ver ponto 4.1.1).



Soltar a braçadeira de mangueira e puxar a mangueira de alimentação do racor de desmontagem rápida.



1. VEILIGHEIDSinSTRUCTIES

1.1 ALGEMENE VEILIGHEIDSTECHNISCHE INSTRUCTIES

Deze bedieningshandleiding geldt voor de machine LRG 20.



Uitsluitend gekwalificeerd personeel mag de machines onderhouden.

1.2 VOORGESCHREVEN GEBRUIK

De machine dient als aandrijving voor verlengsystemen van SUHNER (VSC). De machine is bedoeld voor het slijpen, frezen en ontbramen van metaal, steen en kunststof met freessstiften en slijpelementen.

1.3 NIET-VOORGESCHREVEN GEBRUIK



Alle andere dan onder 1.2 beschreven toepassingen gelden als niet-voorgeschreven gebruik en zijn daarom niet toegestaan.

1.4 EG-CONFORMITEITSVERKLARING

Vertaling van de «EG-Konformitätserklärung (Original)». Otto Suhner GmbH, Trottäcker 50, D-79713 Bad Säckingen verklaart hierbij in eigen verantwoordelijkheid dat het product met serie- of chargenr. (zie achterzijde) voldoet aan de eisen zoals gesteld in de richtlijnen 2006/42/EG. Toegepaste normen: EN ISO 12100, EN ISO 11148. Gevolmachtigde persoon voor de documentatie: T. Fischer. D-Bad Säckingen, 10/2019. T. Fischer/Afdelingschef



2. INBEDRIJFSTELLING

2.1 VOOR DE INBEDRIJFSTELLING



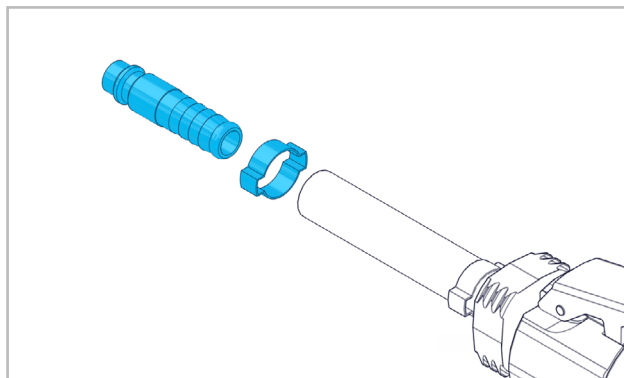
Gebruik geoliede perslucht (zie ook luchtkwaliteit bij punt 2.3).

Neem de nationale voorschriften

in acht. Voor de montage van verlengsystemen: zie montagehandleidingen SUHNER. Voor de montage van de handstukken: zie gebruiksaanwijzingen SUHNER. Start de machine nooit zonder gereedschap in de gereedscha-

phouder!

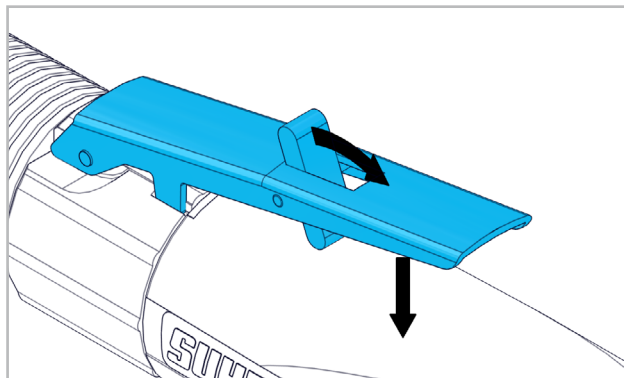
2.1.1 MONTAGE VAN HET SLANGMONDSTUK



Montage van het slangmondstuk binnen-Ø min. 7mm (art.nr. 90805700 als accessoire verkrijgbaar).

2.2 INBEDRIJFSTELLING

2.2.1 INSCHAKELLEN/UITSCHAKELLEN



Blokkeerpal naar voren kantelen en hendel op kunststof huls drukken. Door de hendel los te laten, stopt de machine.

2.3 CAPACITEITGEGEVENS

Druk	max. 6.3bar
Vermogen	900W
Luchtverbruik bij max. vermogen	1.1m ³ /min
Luchtverbruik bij onbelaste werking	0.96m ³ /min
Instelling smeerpot bij onbelaste werking	ongeveer 4-5 druppels/min
Leeglooptoerental	20500min ⁻¹
Max. Ø werktuig	50mm
Geluidsdrukkniveau EN ISO 15744	78dB(A), K=3dB(A)
Luchtkwaliteit DIN ISO 8573-1	3/4/4
Gewicht met slang	1.100kg

2.3.1 VERLENGSYSTEEM DIN 10 / G28

Handstuk FH 10 / FH 12	Vibratie EN ISO 28927-12
0mm (Art.-Nr. 45022610)	3.5m/s ² , K=1.8m/s ²
250mm (Art.-Nr. 45022620)	3.7m/s ² , K=2.1m/s ²
500mm (Art.-Nr. 45022621)	2.4m/s ² , K=1.3m/s ²

1000mm (Art.-Nr. 45022622) 2.3m/s², K=1.6m/s²

2.3.3 VERLENGSYSTEEM DIN 10 / G22

Handstuk FH 7 Vibratie EN ISO 28927-12
0mm (Art.-Nr. 45022630) 5.9m/s², K=2.4m/s²
250mm (Art.-Nr. 45022640) 7.1m/s², K=3.5m/s²
500mm (Art.-Nr. 45022641) 3.7m/s², K=3.0m/s²

2.3.4 VERLENGSYSTEEM DIN 10 / G16

Handstuk FH 4 Vibratie EN ISO 28927-12
0mm (Art.-Nr. 45022650) 6.0m/s², K=3.1m/s²
250mm (Art.-Nr. 45022660) 2.9m/s², K=0.9m/s²
500mm (Art.-Nr. 45022661) 2.2m/s², K=0.9m/s²

2.4 BEDRIJFSVOORWAARDEN


Temperatuurbereik werking: 0 tot +40 °C

Relatieve luchtvochtigheid: 95% bij +10 °C, niet condenserend



3. BEDIENING / WERKING


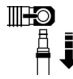
3.1 WERKTUIGEN

 Vervanging en montage van het werktuigen en werkinstructies: zie gebruiksaanwijzing van de SUHNER-handstukken.

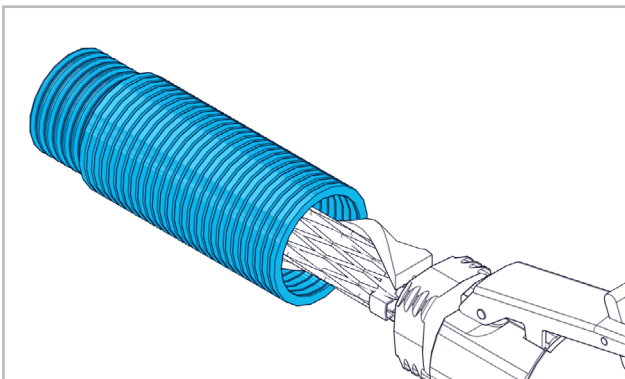


4. REPARATIE/ONDERHOUD

4.1 PREVENTIEF ONDERHOUD

  Controleer het stationair toerental periodiek en na elk onderhoud. Zelfs als de machine nog perfect werkt, moet een deskundige regelmatig na ca. 300-400 werkuren, maar minstens eenmaal per jaar, de motor demonteren, reinigen en de vier schuifkleppen op slijtage controleren.

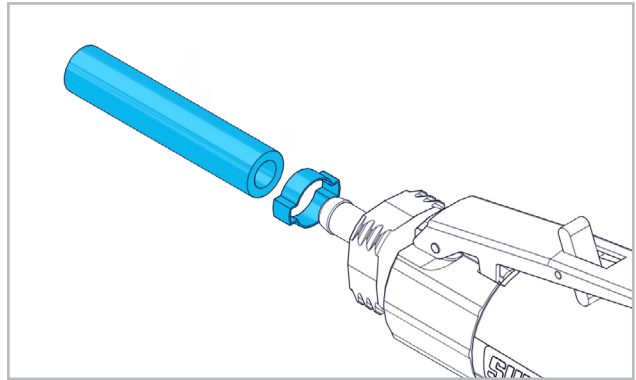
4.1.1 LUCHTAFVOERSLANG VERVANGEN



Luchtafvoerslang van de draairing halen en vervangen.

4.1.2 LUCHTTOEVOERSLANG VERVANGEN

Luchtafvoerslang verwijderen (zie punt 4.1.1).



Slangklem losmaken en luchttoevoerslang van de aansluiting halen.



1. SÄKERHETSINFORMATION

1.1 ALLMÄN SÄKERHETSINFORMATION

Denna användarhandbok är giltig för maskinen LRG 20.



Endast kvalificerad personal har tillåtelse att hantera denna maskin.

1.2 ÄNDAMÅLSENLIG ANVÄNDNING

Maskinen fungerar som drivning för SUHNER Förlängningssystem (VSC). Maskinen är avsedd för slipning, fräsning eller avgradning av metall, sten och plast med frässtift och slipkroppar

1.3 Icke ÄNDAMÅLSENLIG ANVÄNDNING



Alla användningar som inte har beskrivits under punkt 1.2 är icke ändamålsenliga och därför icke tillåtna.

1.4 EG-KONFORMITETS FÖRKLARING

Översättning av den «EG-Konformitetsförklaring (Original)».

Otto Suhner GmbH, Trottäcker 50, D-79713 Bad Säckingen förklarar härmed på eget ansvar att produkten med serienummer och chargenummer (se baksidan) motsvarar kraven av direktivet 2006/42/EG. Använda normer: EN ISO 12100, EN ISO 11148. Dokument-fullmäktige: T. Fischer. D-Bad Säckingen, 10/2019. T. Fischer/ avdelningschef



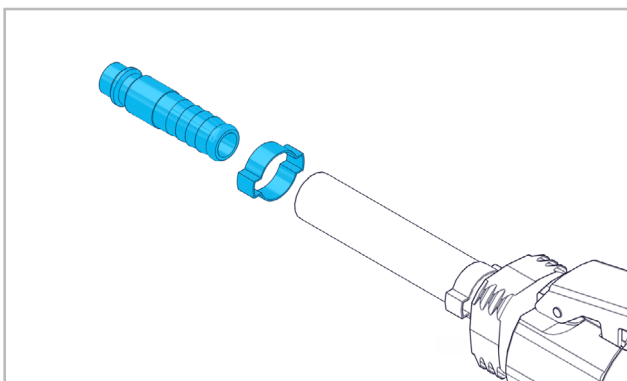
2. IDRIFTTAGNING

2.1 FÖRE IDRIFTTAGNINGEN



Använd oljad tryckluft (se även luftkvalitet under avsnitt 2.3). Beakta de specifika nationella föreskrifterna. För monteringen av förlängningssystemen se SUHNER monteringsanvisningarna. För monteringen av handverktygen se SUHNER bruksanvisningarna. Maskinen bör aldrig startas utan verktyget i verktygshållaren!

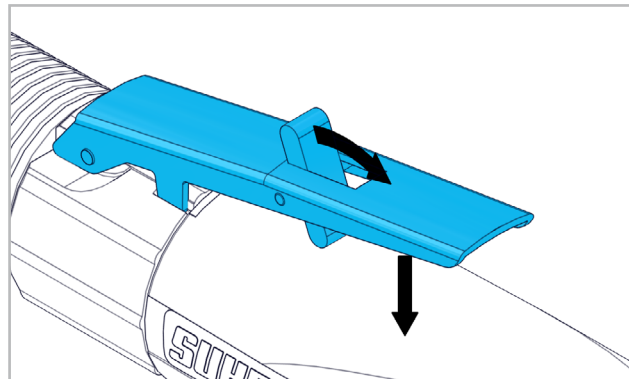
2.1.1 MONTERINGEN AV SLANGSOCKELN



Monteringen av slangsockeln inre Ø min. 7mm (kan köpas som tillbehör, artikelnummer 90805700).

2.2 IDRIFTTAGNING

2.2.1 KOPPLA TILL/FRÅN



Arreteringen viks framåt och spaken trycks på plasthöljet. Genom att släppa handtaget stängs maskinen av.

2.3 PRESTANDADATA

Tryck	max. 6.3bar
Prestanda	900W
Luftförbrukning vid max. prestanda	1.1m ³ /min
Luftförbrukning vid tomgång	0.96m ³ /min
Inställning av smörjaren i tomgång	ca 4-5 droppar/min
Tomgångsvarvtal	20500min ⁻¹
Max. verktygs-Ø	50mm
Ljudtrycksnivå EN ISO 15744	78dB(A), K=3dB(A)
Luftkvalitet DIN ISO 8573-1	3/4/4
Vikt med slang	1.100kg

2.3.1 FÖRLÄNGNINGSSYSTEM DIN 10 / G28

Handverktyget FH 10 / FH 12	Vibration EN ISO 28927-12
0mm (Art.-Nr. 45022610)	3.5m/s ² , K=1.8m/s ²
250mm (Art.-Nr. 45022620)	3.7m/s ² , K=2.1m/s ²
500mm (Art.-Nr. 45022621)	2.4m/s ² , K=1.3m/s ²
1000mm (Art.-Nr. 45022622)	2.3m/s ² , K=1.6m/s ²

2.3.3 FÖRLÄNGNINGSSYSTEM DIN 10 / G22

Handverktyget FH 7	Vibration EN ISO 28927-12
0mm (Art.-Nr. 45022630)	5.9m/s ² , K=2.4m/s ²
250mm (Art.-Nr. 45022640)	7.1m/s ² , K=3.5m/s ²
500mm (Art.-Nr. 45022641)	3.7m/s ² , K=3.0m/s ²

2.3.4 FÖRLÄNGNINGSSYSTEM DIN 10 / G16

Handverktyget FH 4	Vibration EN ISO 28927-12
0mm (Art.-Nr. 45022650)	6.0m/s ² , K=3.1m/s ²
250mm (Art.-Nr. 45022660)	2.9m/s ² , K=0.9m/s ²
500mm (Art.-Nr. 45022661)	2.2m/s ² , K=0.9m/s ²

2.4 DRIFTSVILLKOR


Temperaturområde drift: 0 tot +40 °C

Relativ luftfuktighet: 95% vid +10 °C, ej kondenserande



3. HANTERING / DRIFT



3.1 VERKTYG

 Byte och montering av verktyg samt arbetsanvisningar se bruksanvisningen av SUHNER handverktygen.

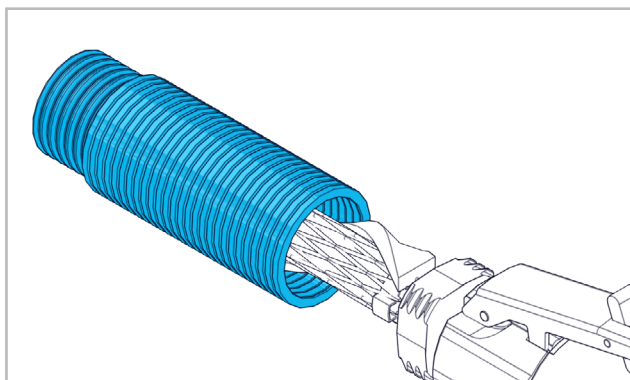


4. UNDERHÅLL / SKÖTSEL

4.1 FÖREBYGGANDE UNDERHÅLL

  Kontrollera tomgångshastigheten regelbundet och efter varje underhåll. Även om maskinen fortfarande fungerar felritt borde motorn periodiskt efter ca.- 300-400 arbetstimmar, dock minst en gång om året monteras ut, rengöras och de fyra sliden kontrolleras angående slitage.

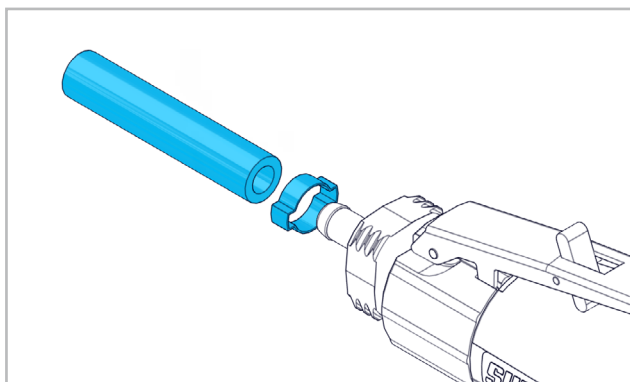
4.1.1 BYTE AV SLANGEN FÖR FRÅNLUFT



Demontera slangen för frånluft från roterskarven och ersätt den med en ny.

4.1.2 BYTE AV SLANGEN FÖR TILLUFT

Demontera slangen för tilluft (se avsnitt 4.1.1).



Lossa slangklämman och dra av slangen för tilluft från kopplingsnippeln.

DE

FR

EN

IT

ES

PT

NL

SE

FI

CZ

PL

CN



1. TURVALLISUUSOHJE

1.1 YLEINEN TURVATERKINEN OHJE

Tämä käyttöohje koskee LRG 20-konetta.



Vain pätevä henkilöstö saa käsitellä konetta.

1.2 MÄÄRÄYSTENMUKAINEN KÄYTTÖ

Kone toimii käyttölaitteena SUHNER-jatkojärjestelmälle (VSC). Kone on tarkoitettu metalli-, kivi- ja muovimateriaalien hiomiseen, jyrshintään ja jäysteenpoistoon jyrsimillä ja hiomatyökaluilla.

1.3 MÄÄRÄYSTENVASTAINEN KÄYTTÖ



Kaikki muu kuin kohdassa 1.2 määritelty käyttö katsotaan määräystenvastaiseksi ja on sen vuoksi kiellettyä.

1.4 EY-VAATIMUSTENMUKAISUUSVAKUUTUS

Käännös «EG-Konformitätserklärung (Original)».

Otto Suhner GmbH, Trottäcker 50, D-79713 Bad Säckingen, vakuuttaa täten omalla vastuullaan, että tuote (katso sarja- tai eränumero sivun kääntöpuolelta) täyttää direktiivien 2006/42/EY vaatimukset. Noudatetut standardit: EN ISO 12100, EN ISO 11148. Dokumentaatiosta vastaava valtuutettu edustaja: T. Fischer. D-Bad Säckingen 10/2019, T. Fischer/divisioonan johtaja

T. Fischer



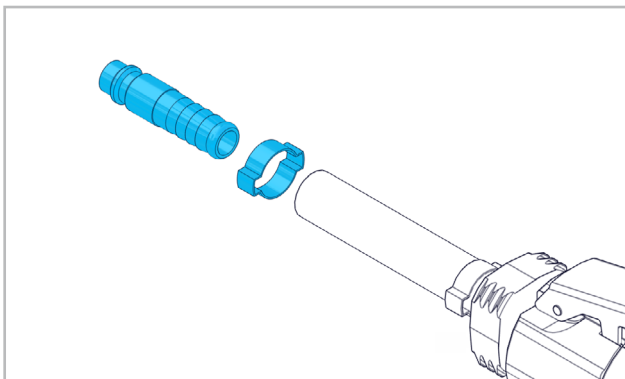
2. KÄYTTÖÖNOTTO

2.1 ENNEN KÄYTTÖÖNOTTOA



Käytä öljytyä paineilmaa (katso myös ilmanlaatua koskevat tiedot kohdasta 2.3). Noudata maakohtaisia määräyksiä. Katso jatkojärjestelmien asennusta koskevat tiedot SUHNER-asennusohjeista. Katso käsikappaleiden asennusta koskevat tiedot SUHNER-käyttöohjeista. Älä koskaan käynnistä konetta ilman työkalua työkalunpidikkeessä.

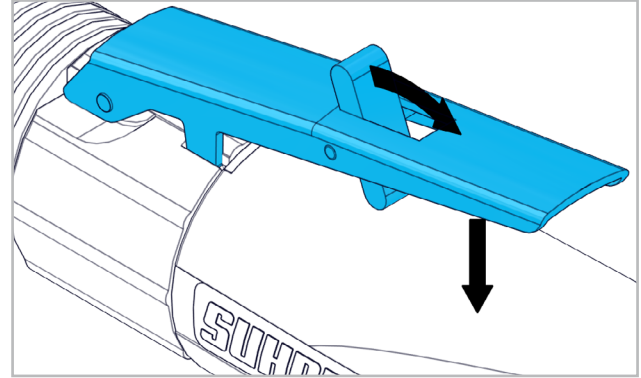
2.1.1 LETKUHOLKIN ASENNUS



Letkuholkin asennus sisä-Ø vähint. 7mm (saatavana lisävarusteena, tuotenro 90805700).

2.2 KÄYTTÖÖNOTTO

2.2.1 PÄÄLLE KYTKEMINEN / POIS KYTKEMINEN



Käännä lukitsin eteen ja paina vipu muovisuojusta vasten. Kone pysähtyy, kun vipu vapautetaan.

2.3 SUORITUSKYKYTIEDOT

Paine	max. 6.3bar
Teho	900W
Ilmankulutus maksimiteholla	1.1m ³ /min
Ilmankulutus tyhjäkäynnillä	0.96m ³ /min
Voitelulaitteen asetus tyhjäkäynnissä noin	4-5 tippaa/min
Tyhjäkäyntikierrosluku	20500min ⁻¹
Suurin työkalun halkaisija	50mm
Äänenpainetaso EN ISO 15744	78dB(A), K=3dB(A)
Ilmanlaatu DIN ISO 8573-1	3/4/4
Paino letkun kanssa	1.100kg

2.3.1 JATKOJÄRJESTELMÄ DIN 10 / G28

Käsikappale FH 10 / FH 12	Tärinä EN ISO 28927-12
0mm (Art.-Nr. 45022610)	3.5m/s ² , K=1.8m/s ²
250mm (Art.-Nr. 45022620)	3.7m/s ² , K=2.1m/s ²
500mm (Art.-Nr. 45022621)	2.4m/s ² , K=1.3m/s ²
1000mm (Art.-Nr. 45022622)	2.3m/s ² , K=1.6m/s ²

2.3.3 JATKOJÄRJESTELMÄ DIN 10 / G22

Käsikappale FH 7	Tärinä EN ISO 28927-12
0mm (Art.-Nr. 45022630)	5.9m/s ² , K=2.4m/s ²
250mm (Art.-Nr. 45022640)	7.1m/s ² , K=3.5m/s ²
500mm (Art.-Nr. 45022641)	3.7m/s ² , K=3.0m/s ²

2.3.4 JATKOJÄRJESTELMÄ DIN 10 / G16

Käsikappale FH 4	Tärinä EN ISO 28927-12
0mm (Art.-Nr. 45022650)	6.0m/s ² , K=3.1m/s ²
250mm (Art.-Nr. 45022660)	2.9m/s ² , K=0.9m/s ²
500mm (Art.-Nr. 45022661)	2.2m/s ² , K=0.9m/s ²

2.4 KÄYTTÖOLOSUHTEET


Käyttölämpötila-alue: 0 bis +40°C

Suhteellinen ilmankosteus: 95% / +10°C ei kondensaatiota



3. KÄSITTELY / KÄYTTÖ


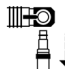
3.1 TYÖKALUJA

 Katso hiomatyökalujen vaihtamista ja asentamista koskevat tiedot ja työskentelyyn liittyvät ohjeet SUHNER-käsikappaleiden käyttöohjeesta.

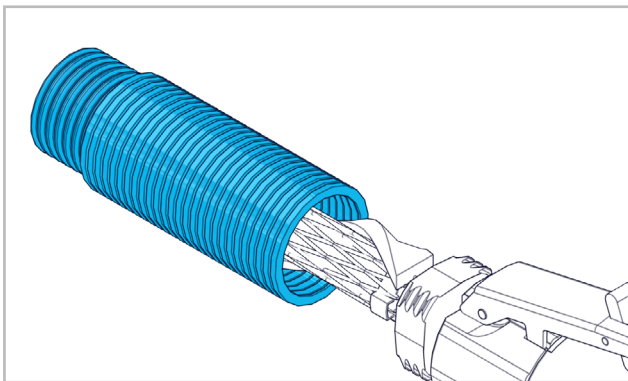


4. KUNNOSSAPITO / HUOLTO

4.1 ENNALTAEHKÄISEVÄ KUNNOSSAPITO

  Tarkista joutokäyntinopeus säännöllisesti ja kunkin kunnossapidon jälkeen. Vaikka kone toimisikin vielä moitteettomasti, ammattihenkilöstön tulee purkaa ja puhdistaa moottori ja tarkastaa neljä luistia kulumisen varalta vähintään kerran vuodessa tai 300-400 käyttötunnin välein.

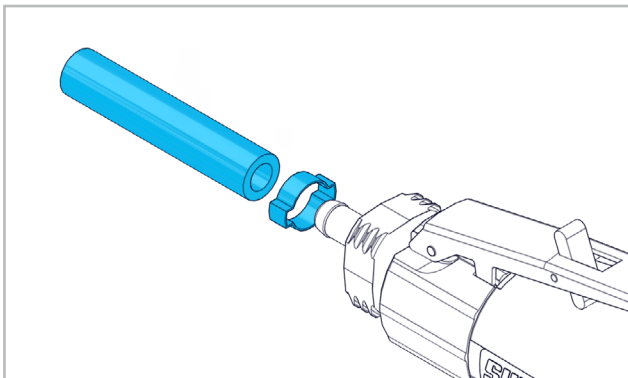
4.1.1 POISTOILMALETKUN VAIHTAMINEN



Irrota poistoilmaletku kääntörenkaasta ja vaihda se uuteen.

4.1.2 TULOILMALETKUN VAIHTAMINEN

Poista poistoilmaletku (katso kohta 4.1.1).



Avaa letkun liitin ja vedä tuloilmaletku pois liitännästä.

DE

FR

EN

IT

ES

PT

NL

SE

FI

CZ

PL

CN



1. BEZPEČNOSTNÍ UPOZORNĚNÍ

1.1 VŠEOBECNÉ BEZPEČNOSTNÍ POKYNY

Tento návod k používání platí pro stroj LRG 20.

Se strojem smí manipulovat pouze kvalifikovaný personál.

1.2 POUŽITÍ V SOULADU S URČENÍM

Tento stroj slouží jako pohon pro prodlužovací systém SUHNER (VSC). Tento stroj je určen k broušení, frézování nebo odstraňování otřepů kovu, kamene a plastu pomocí stopkových fréz a brusných tělísek.

1.3 POUŽITÍ V ROZPORU S URČENÍM

Všechny ostatní způsoby použití než ty popisované v bodě 1.2 jsou považovány za použití v rozporu s určením a nejsou proto přípustné.

1.4 ES PROHLÁŠENÍ O SHODĚ

Překlad «EG-Konformitätserklärung (Original)».

Otto Suhner GmbH, Trottäcker 50, D-79713 Bad Säckingen prohlašuje tímto na svou výlučnou odpovědnost, že tento výrobek se sériovým číslem nebo číslem šarže (viz zadní stranu) vyhovuje požadavkům směrnice 2006/42/EG. Aplikované normy: EN ISO 12100, EN ISO 11148. Osoba pověřená sestavením technické dokumentace: T. Fischer. D-Bad Säckingen, 10/2019.

T. Fischer/ředitel divize

T. Fischer

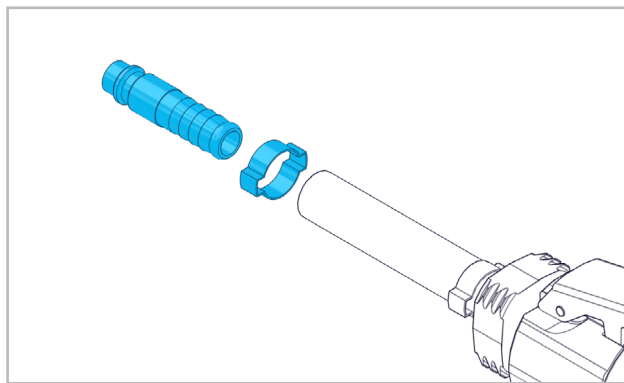


2. UVEDENÍ DO PROVOZU

2.1 PŘED UVEDENÍM DO PROVOZU

Použijte olejovaný stlačený vzduch (patrz również parametry powietrza w punkcie 2.3). Je třeba se řídit předpisy specifickými pro danou zemi. Pro montáž prodlužovacích systémů viz návody k montáži SUHNER. Pro montáž ručních nástrojů viz návody k používání SUHNER. Nikdy nespouštějte stroj bez nástroje v držáku nástroje!

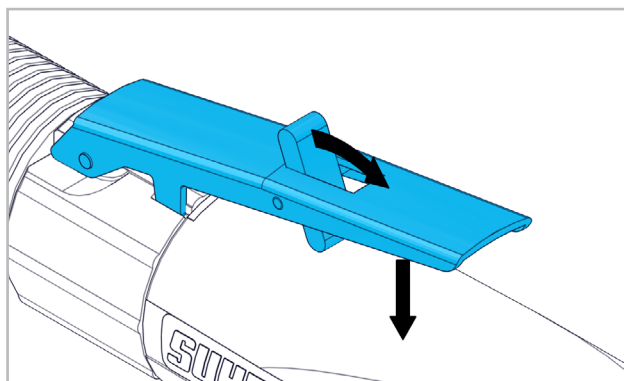
2.1.1 MONTÁŽ HADICOVÉHO NÁTRUBKU



Montáž hadicového nátrubku vnitřní \varnothing min. 7mm (kdostání jako příslušenství, č. výr. 90805700).

2.2 UVEDENÍ DO PROVOZU

2.2.1 ZAPNUTÍ A VYPNUTÍ



Pojistku sklopte dopředu a páčku přitlačte na plastový plášť. Puštěním páčky se stroj zastaví.

2.3 VÝKONOVÉ PARAMETRY

Tlak	max. 6.3bar
Výkon	900W
Spotřeba vzduchu při max. výkonu	1.1m ³ /min
Spotřeba vzduchu při běhu naprázdno	0.96m ³ /min
Nastavení maznice při běhu	
Naprázdno	asi 4-5 kapky/min
Otáčky naprázdno	20500min ⁻¹
Max. \varnothing nástroje	50mm
Hladina akustického tlaku EN ISO 15744	
	78dB(A), K=3dB(A)
Kvalita vzduchu DIN ISO 8573-1	3/4/4
Hmotnost s hadicí	1.100kg

2.3.1 PRODLUŽOVACÍ SYSTÉM DIN 10 / G28

Ruční násadec FH 10 / FH 12	Vibrace EN ISO 28927-12
0mm (Art.-Nr. 45022610)	3.5m/s ² , K=1.8m/s ²
250mm (Art.-Nr. 45022620)	3.7m/s ² , K=2.1m/s ²
500mm (Art.-Nr. 45022621)	2.4m/s ² , K=1.3m/s ²
1000mm (Art.-Nr. 45022622)	2.3m/s ² , K=1.6m/s ²

2.3.3 PRODLUŽOVACÍ SYSTÉM DIN 10 / G22

Ruční násadec FH 7	Vibrace EN ISO 28927-12
0mm (Art.-Nr. 45022630)	5.9m/s ² , K=2.4m/s ²
250mm (Art.-Nr. 45022640)	7.1m/s ² , K=3.5m/s ²
500mm (Art.-Nr. 45022641)	3.7m/s ² , K=3.0m/s ²

2.3.4 PRODLUŽOVACÍ SYSTÉM DIN 10 / G16

Ruční násadec FH 4	Vibrace EN ISO 28927-12
0mm (Art.-Nr. 45022650)	6.0m/s ² , K=3.1m/s ²
250mm (Art.-Nr. 45022660)	2.9m/s ² , K=0.9m/s ²
500mm (Art.-Nr. 45022661)	2.2m/s ² , K=0.9m/s ²

2.4 PROVOZNÍ PODMÍNKY



Teplotní rozsah při provozu: 0 až +40°C

Relativní vlhkost vzduchu: 95% při +10°C bez kondenzací



3. MANIPULACE / PROVOZ



3.1 NÁSTROJE

 Výměna a montáž nástrojů i pracovní pokyny viz  návod k používání ručních násadců SUHNER.

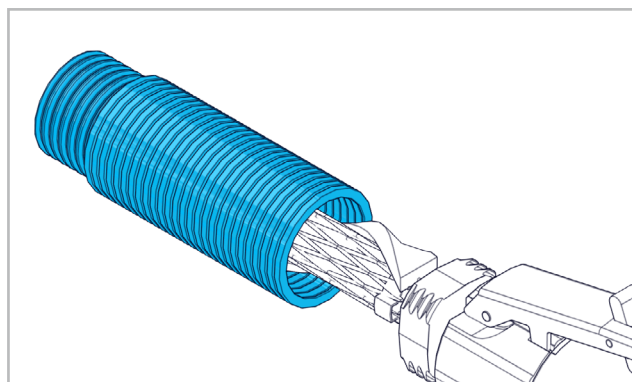


4. SERVIS / ÚDRŽBA

4.1 PREVENTIVNÍ ÚDR

  Zkontrolovat volnoběžné otáčky pravidelně a po každé údržbě. I když stroj pracuje ještě bezchybně, měl by odborník periodicky po cca 300-400 hodinách práce, avšak minimálně jednou za rok, vymontovat motor, vyčistit ho a zkontrolovat opotřebení čtyř šoupátek.

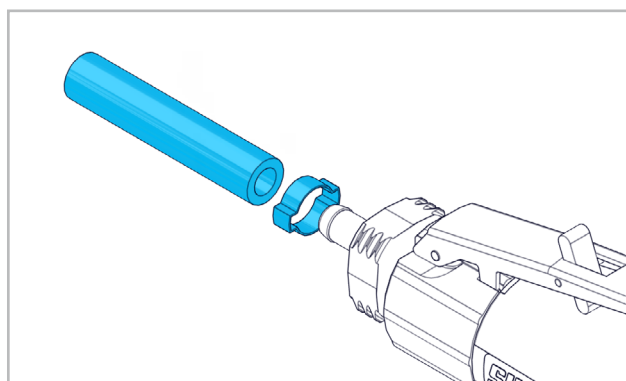
4.1.1 VÝMĚNA HADICE ODPADNÍHO VZDUCHU



Odmontujte hadici odpadního vzduchu od otočného prstence a vyměňte.

4.1.2 VÝMĚNA HADICE PŘÍVODNÍHO VZDUCHU

Odstraňte hadici odpadního vzduchu (viz bod 4.1.1).



Povolte hadicovou sponu a hadici přívodního vzduchu vytáhněte z přípojovací vsuvky.

DE

FR

EN

IT

ES

PT

NL

SE

FI

CZ

PL

CN



1. INFORMACJA DOTYCZĄCA BEZPIECZEŃSTWA

1.1 OGÓLNA WSKAZÓWKA DOTYCZĄCA BEZPIECZEŃSTWA TECHNICZNEGO

Niniejsza instrukcja obsługi odnosi się do urządzenia LRG 20.



Urządzenie mogą obsługiwać wyłącznie wykwalifikowane osoby.

1.2 ZASTOSOWANIE ZGODNE Z PRZEZNACZENIEM

Maszyna służy jako napęd dla systemu przedłużającego SUHNER (VSC). Maszyna jest przeznaczona do szlifowania, frezowania oraz usuwania zadziorów z metalu, kamienia i tworzyw sztucznych przy zastosowaniu frezów i ściernic.

1.3 ZASTOSOWANIE NIEZGODNE Z PRZEZNACZENIEM



Wszystkie inne zastosowania niewymienione w punkcie 1.2 są zastosowaniami niezgodnymi z przeznaczeniem i z tego względu nie są dopuszczalne.

1.4 DEKLARACJA ZGODNOŚCI WE

Tłumaczenie «EG-Konformitätserklärung (Original)».

Firma Otto Suhner GmbH, Trottäcker 50, D-79713 Bad Säckingen oświadcza z pełną odpowiedzialnością, że produkt oznaczony numerem serii lub partii (podanym z tyłu urządzenia) spełnia wymogi dyrektyw 2006/42/WE. Zastosowane normy: EN ISO 12100, EN ISO 11148. Specjalista ds. dokumentacji: T. Fischer. D-Bad Säckingen, 10/2019.

T. Fischer/Dyrektor oddziału



2. URUCHOMIENIE

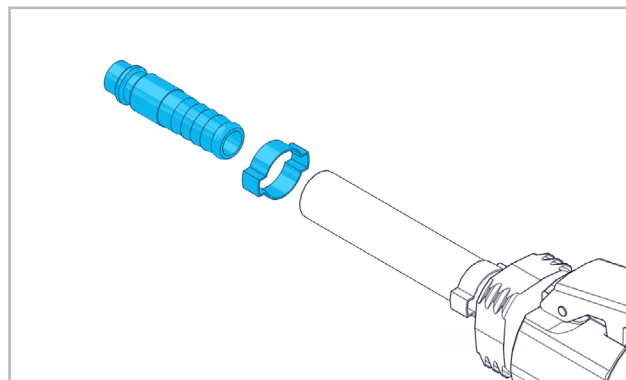
2.1 PRZED URUCHOMIENIEM



Używać olejonego sprężonego powietrza (consultar também a qualidade do ar no ponto 2.3).

Przestrzegać lokalnych przepisów obowiązujących w miejscu użytkowania. Informacje na temat montażu systemów przedłużających zob. Instrukcje montażu SUHNER. Informacje na temat montażu uchwytów zob. Instrukcje obsługi SUHNER. Nigdy nie uruchamiać maszyny bez narzędzia w uchwycie!

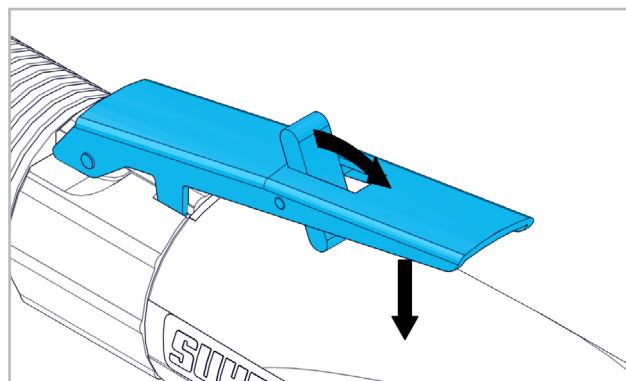
2.1.1 MONTAŻ TULEI DO WĘŻA



Montaż tulei do węża wewn. \varnothing min. 7mm (dostępna jako wyposażenie dodatkowe, nr art. 90805700).

2.2 URUCHOMINIE

2.2.1 WŁĄCZANIE/WYŁĄCZANIE



Odchylić blokadę do przodu i nacisnąć dźwignię w plastikowej osłonie. Puszczanie dźwigni powoduje zatrzymanie maszyny.

2.3 DANE TECHNICZNE

Ciśnienie	maks. 6.3bar
Moc	900W
Zużycie powietrza przy mocy maks.	1.1m ³ /min
Zużycie powietrza na biegu jałowym	0.96m ³ /min
Ustawienie naolejacza na biegu jałowym	około 4-5 krople/min
Prędkość obrotowa biegu jałowego	20500min ⁻¹
Maks. średnica narzędzia	50mm
Poziom ciśnienia akustycznego EN ISO 15744	78dB(A), K=3dB(A)
Jakość powietrza DIN ISO 8573-1	3/4/4
Ciężar z wężem	1.100kg

2.3.1 SYSTEM PRZEDŁUŻAJĄCY DIN 10 / G28

Uchwyt FH 10 / FH 12	Wibracje EN ISO 28927-12
0mm (Art.-Nr. 45022610)	3.5m/s ² , K=1.8m/s ²
250mm (Art.-Nr. 45022620)	3.7m/s ² , K=2.1m/s ²
500mm (Art.-Nr. 45022621)	2.4m/s ² , K=1.3m/s ²
1000mm (Art.-Nr. 45022622)	2.3m/s ² , K=1.6m/s ²

2.3.3 SYSTEM PRZEDŁUŻAJĄCY DIN 10 / G22

Uchwyt FH 7	Wibracje EN ISO 28927-12
0mm (Art.-Nr. 45022630)	5.9m/s ² , K=2.4m/s ²
250mm (Art.-Nr. 45022640)	7.1m/s ² , K=3.5m/s ²
500mm (Art.-Nr. 45022641)	3.7m/s ² , K=3.0m/s ²

2.3.4 SYSTEM PRZEDŁUŻAJĄCY DIN 10 / G16

Uchwyt FH 4	Wibracje EN ISO 28927-12
0mm (Art.-Nr. 45022650)	6.0m/s ² , K=3.1m/s ²
250mm (Art.-Nr. 45022660)	2.9m/s ² , K=0.9m/s ²
500mm (Art.-Nr. 45022661)	2.2m/s ² , K=0.9m/s ²

2.4 WARUNKI EKSPLOATACJI

Zakres temperatury podczas pracy: 0 do +40°C

Względna wilgotność powietrza: 95% przy +10°C, brak skraplania



3. OBSŁUGA / EKSPLOATACJA

3.1 NARZĘDZIA



Wymiana i montaż narzędzi oraz wskazówki dotyczące pracy – zob. Instrukcja obsługi uchwytów SUHNER.



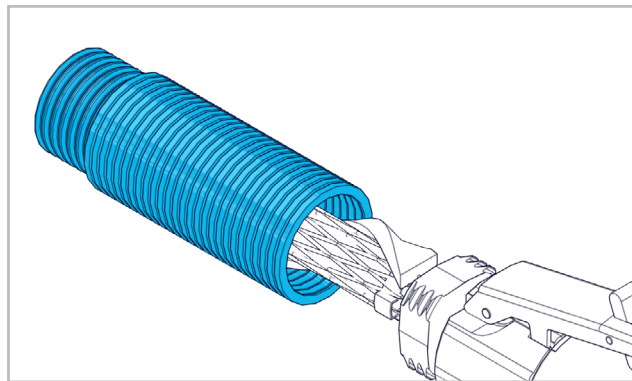
4. UTRZYMANIE / KONSERWACJA

4.1 KONSERWACJA ZAPOBIEGAWCZA



Sprawdzaj prędkość biegu jałowego okresowo i po każdej konserwacji. Nawet jeśli maszyna pracuje jeszcze bez zarzutu, okresowo po ok. 300-400 godzinach pracy, aczkolwiek co najmniej raz w roku należy wymontować i wyczyścić silnik, przy czym specjalista powinien sprawdzić zużycie czterech suwaków.

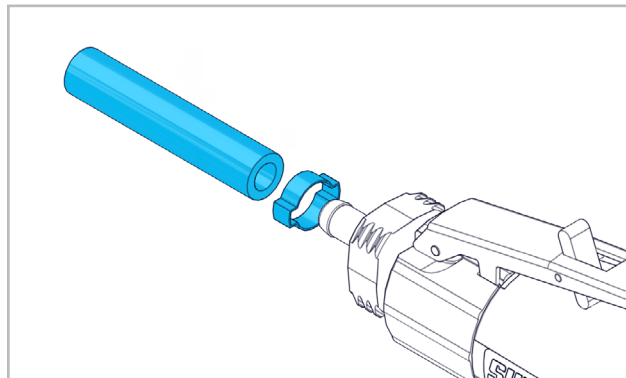
4.1.1 WYMIANA MĘŻA ODPROWADZAJĄCEGO POWIETRZE



Zdemontować wąż odprowadzający powietrze z pierścienia obrotowego i wymienić na nowy.

4.1.2 WYMIANA MĘŻA DOPROWADZAJĄCEGO POWIETRZE

Zdemontować wąż odprowadzający powietrze (patrz punkt 4.1.1).



Poluzować obejmę węża i ściągnąć wąż doprowadzający powietrze ze złączki przyłączeniowej.

DE

FR

EN

IT

ES

PT

NL

SE

FI

CZ

PL

CN



1. 安全提示

1.1 一般安全技术提示

本操作说明适用于 LRG 20 型机。

仅允许有资质人员操作机器。

1.2 合规用途

本机器用作 SUHNER 延长系统 (VSC) 的驱动器。本机器专用于通过粗磨石和磨料对金属、石料和塑料进行打磨、铣削和去毛刺。

1.3 非合规用途

任何未列在第 1.2 条中的用途均属于非合规用途，不得滥用。

1.4 欧盟一致性声明

译自 «EG-Konformitätserklärung (Original)».

位于 Trottäcker 50, D-79713 Bad Säckingen 的 Otto Suhner 有限责任公司在此以独立责任声明，该型号或批号 (见背面) 的产品符合 2006/42/EG. 指令的要求。应用标准: EN ISO 12100, EN ISO 11148. 文档负责人: T. Fischer. D-Bad Säckingen, 2019 年 10 月。

T. Fischer / 部门负责人

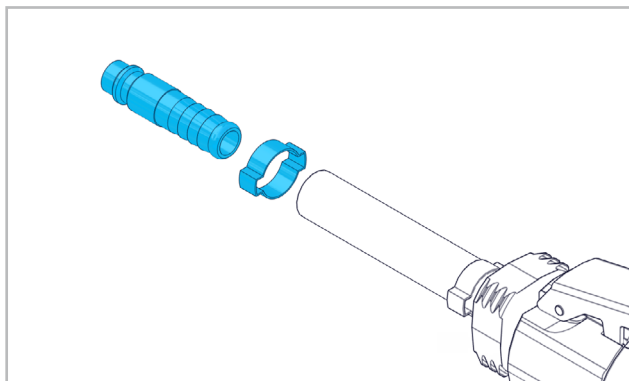


2. 试运行

2.1 试运行前

请使用含油压缩空气 (另见第 2.3 节中的空气质量)。请遵守当地法规。如需安装延长系统，请参考 SUHNER 安装说明书。如需安装手柄，请参考 SUHNER 操作说明书。切勿在磨具夹中未安装磨具的情况下启动机器！

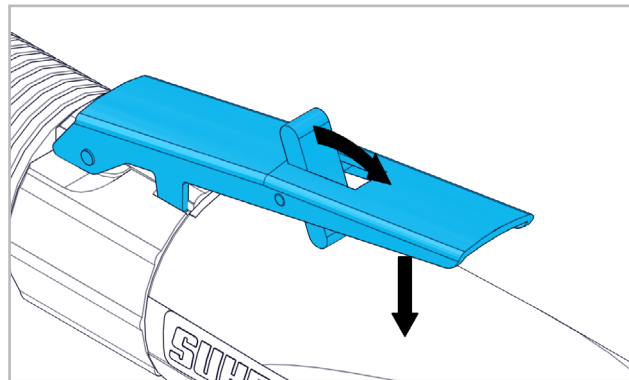
2.1.1 软管喷嘴的安装



软管喷嘴的安装 最小内径 7mm (可作为附件提供, 商品号 90805700)。

2.2 试运行

2.2.1 开机/关机



向前倾斜锁止并将操纵杆按到塑料盖上。松开操纵杆，关闭机器。

2.3 性能数据

压力	最大 6.3bar
功率	900W
最大功率时的空气消耗	1.1m ³ /min
空转时的空气消耗	0.96m ³ /min
空转时注油器调节	ca. 4-5 滴/min
空转转速	20500min ⁻¹
最大工具直径 Ø	50mm
声压级 EN ISO 15744	78dB(A), K=3dB(A)
空气质量 DIN ISO 8573-1	3/4/4
带管重量	1.100kg

2.3.1 DIN 10 / G28 延长系统

FH 10 / FH 12 手柄	振动 EN ISO 28927-12
0mm (Art.-Nr. 45022610)	3.5m/s ² , K=1.8m/s ²
250mm (Art.-Nr. 45022620)	3.7m/s ² , K=2.1m/s ²
500mm (Art.-Nr. 45022621)	2.4m/s ² , K=1.3m/s ²
1000mm (Art.-Nr. 45022622)	2.3m/s ² , K=1.6m/s ²

2.3.3 DIN 10 / G28 延长系统

FH 7 手柄	振动 EN ISO 28927-12
0mm (Art.-Nr. 45022630)	5.9m/s ² , K=2.4m/s ²
250mm (Art.-Nr. 45022640)	7.1m/s ² , K=3.5m/s ²
500mm (Art.-Nr. 45022641)	3.7m/s ² , K=3.0m/s ²

2.3.4 DIN 10 / G28 延长系统

FH 4 手柄	振动 EN ISO 28927-12
0mm (Art.-Nr. 45022650)	6.0m/s ² , K=3.1m/s ²
250mm (Art.-Nr. 45022660)	2.9m/s ² , K=0.9m/s ²
500mm (Art.-Nr. 45022661)	2.2m/s ² , K=0.9m/s ²

2.4 运行条件



运行温度区间: 0 至 +40°C

相对空气湿度: +10°C 时 95%, 无冷凝



3. 操作 / 运行

3.1 工具

 磨具的更换、安装以及操作提示见 SUHNER 手柄
 操作说明书。



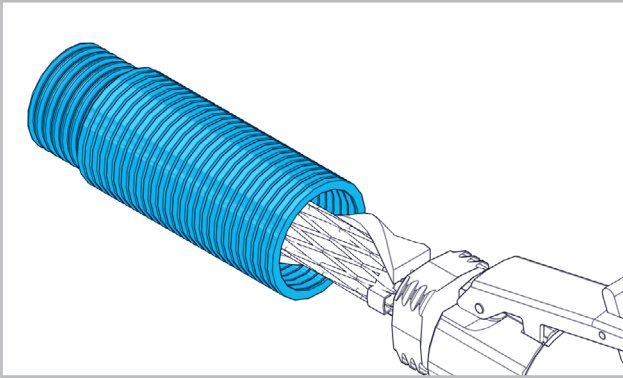
4. 维护 / 维修

4.1 预防性维护



定期检查怠速并在每次维护后检查怠速。
即使机器仍然正常工作, 也应在大约 300-400 个工作小时后, 请专业人员定期、但至少应每年进行一次电机拆卸、清洁并检查四个滑杆是否磨损。

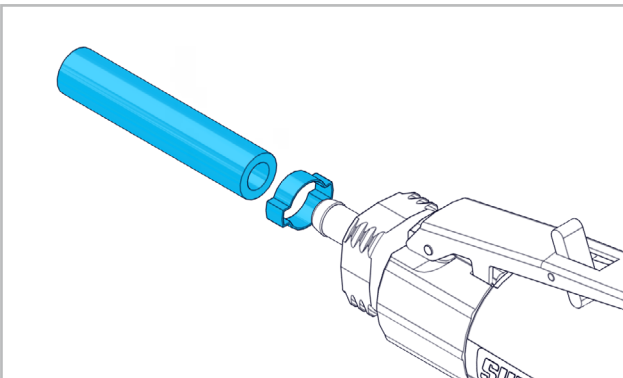
4.1.1 更换排气管



从转环上拆下排气管并予以更换。

4.1.2 更换进气管

拆下排气管 (见 4.1.1 节)。



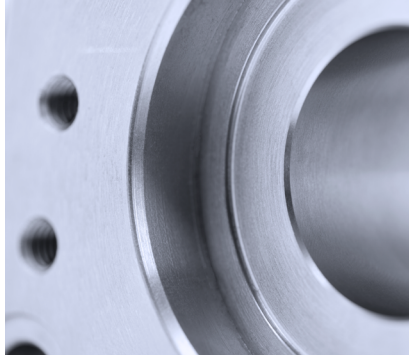
松开软管夹并将进气管从连接头上拔下。

SUHNER[®]

ADVANCED COMPONENT CREATION



ABRASIVE



MACHINING



COMPONENTS

SERIEN- UND CHARGEN-NUMMER

DEUTSCH

Änderungen vorbehalten!
Für künftige Verwendung aufbewahren!

FRANCAIS

Modifications réservées !
A lire et à conserver !

ENGLISH

Subject to change!
Keep for further use!

ITALIANO

Sono riservate le eventuali modifiche!
Conservare per la futura consultazione!

ESPAÑOL

¡Salvo modificaciones!
Guardar esta documentación para un uso futuro!

PORTUGÚES

Sujeito a modificações!
Para ler e conservar!

NEDERLANDS

Wijzigingen voorbehouden!
Voor toekomstig gebruik bewaren!

SVENSKA

Ändringar förbehålles!
Spara för framtida användning!

SUOMI

Pidätämme oikeuden tehdä muutoksia!
Säilytä myöhempää käyttöä varten!

ČESKY

Změny vyhrazeny!
Ušchovejte pro budoucí použití!

POLSKI

Wszelkie zmiany zastrzeżone!
Przechowywać do przyszłego użytku!

中文

保留变更权利!
请妥善保管, 以备将来使用!