



# TAM

**DE** ORIGINAL-BETRIEBSANLEITUNG

**FR** DOSSIER TECHNIQUE  
TRADUCTION DU «ORIGINAL-BETRIEBSANLEITUNG»

**EN** TECHNICAL DOCUMENT  
TRANSLATIONS OF THE «ORIGINAL-BETRIEBSANLEITUNG»

**IT** MANUALE TECNICO  
TRADUZIONE DELLE «ORIGINAL-BETRIEBSANLEITUNG»

**ES** DOCUMENTACIÓN TÉCNICA  
TRADUCCIÓN DEL «ORIGINAL-BETRIEBSANLEITUNG»

**PT** MANUAL DE INSTRUÇÕES  
TRADUÇÃO DO «ORIGINAL-BETRIEBSANLEITUNG»

**NL** BEDIENINGSHANDLEIDING  
VERTALING VAN DE «ORIGINAL-BETRIEBSANLEITUNG»

**SE** ANVÄNDARHANDBOK  
ÖVERSÄTTNING AV DEN «ORIGINAL-BETRIEBSANLEITUNG»

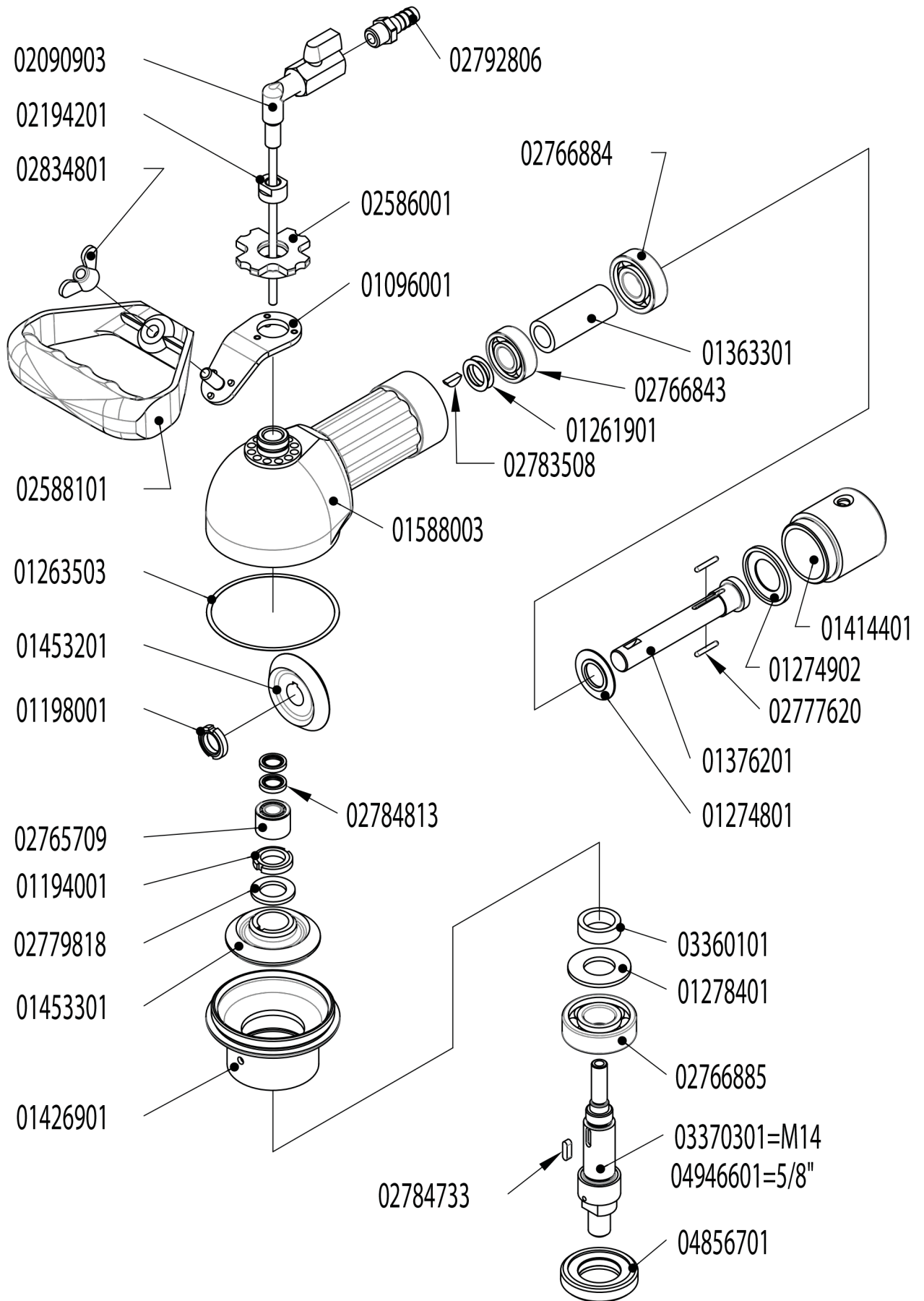
**FI** KÄYTTÖOHJE  
KÄÄNNÖS «ORIGINAL-BETRIEBSANLEITUNG»

**CZ** NÁVOD K POUŽÍVÁNÍ  
PŘEKLAD «ORIGINAL-BETRIEBSANLEITUNG»

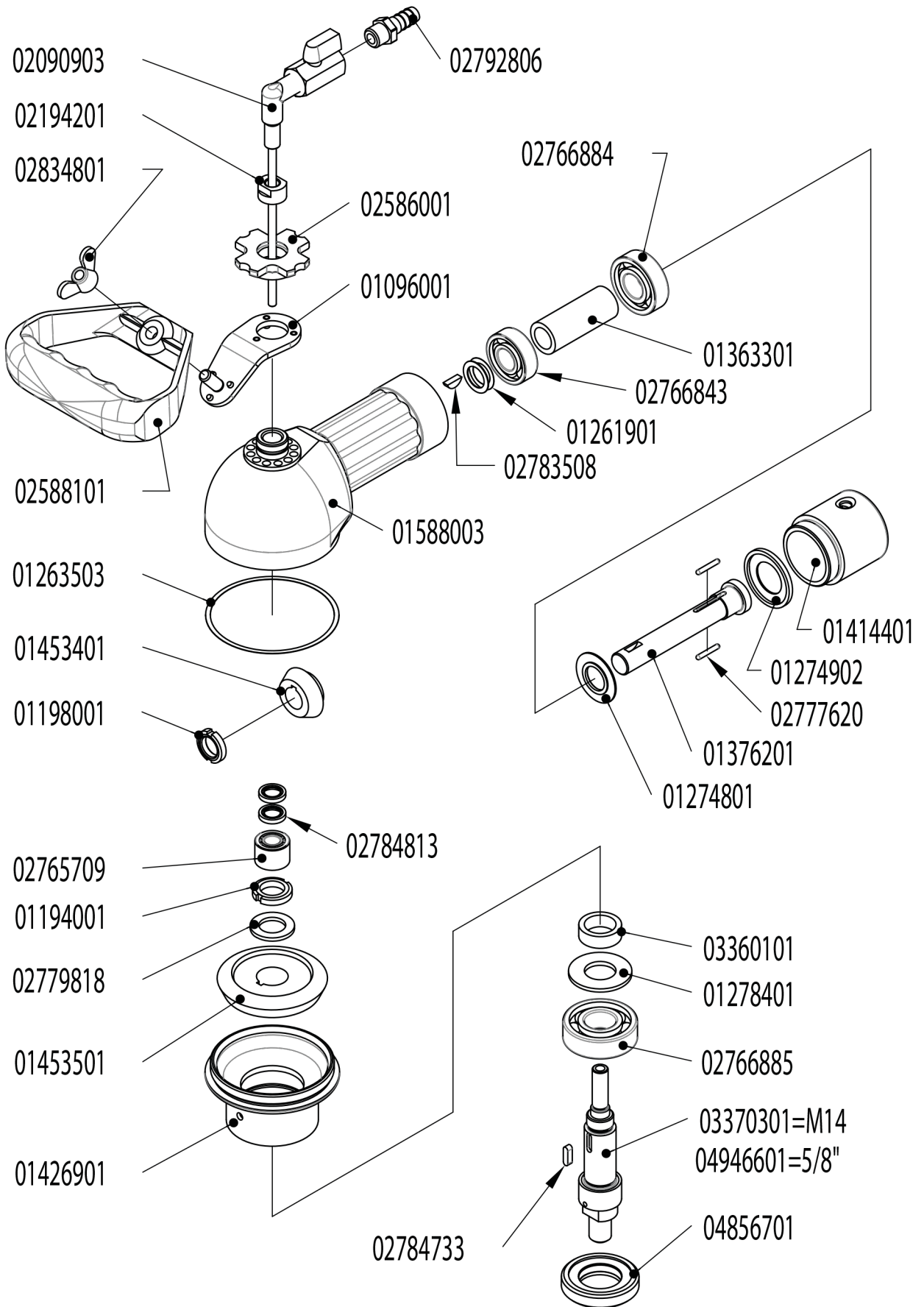
**PL** INSTRUKCJA OBSŁUGI  
TŁUMACZENIE «ORIGINAL-BETRIEBSANLEITUNG»








**CN** 操作说明  
译自 «ORIGINAL-BETRIEBSANLEITUNG»

**TAM 1:1**



# TAM 2:1



	SYMBOLE DEUTSCH	SYMBOLS FRANCAIS	SYMBOLS ENGLISH
	<p>Achtung! Unbedingt lesen! Diese Information ist sehr wichtig für die Funktionsgewährleistung des Produktes. Bei Nichtbeachten kann ein Defekt die Folge sein.</p>	<p>Attention ! A lire impérativement! Cette information est très importante pour la garantie de fonctionnement du produit. La non observation peut entraîner une défectuosité.</p>	<p>Attention! Make sure to read! This information is very important for ensuring correct operation of the product. Failure to observe this information can result in a defect.</p>
 <b>WARNING</b> According to ANSI Z535.6	<p>Sicherheitshinweis / Warnung Diese Information dient zum Erlangen eines sicheren Betriebes. Bei Nichtbeachten ist die Sicherheit für den Bediener nicht gewährleistet.</p>	<p>Indication relative à la sécurité / Avertissement Cette information sert à permettre une utilisation sûre. En cas de non observation, la sécurité de l'utilisateur n'est pas garantie.</p>	<p>Note on safety / Warning This information serves to achieve safe operation. Failure to observe this information may compromise the operator's safety.</p>
 <b>NOTICE</b> According to ANSI Z535.6	<p>Information Diese Information dient zum guten Verständnis der Funktion des Produktes. Dadurch lässt sich die volle Leistungsfähigkeit des Produktes ausschöpfen.</p>	<p>Information Cette information sert à la compréhension du fonctionnement du produit. Par cela, la pleine capacité de fonctionnement du produit pourra être exploitée.</p>	<p>Information This information serves for a good understanding of the operation of the product, thereby permitting full exploitation of the operational potential of the product.</p>
	<p>Betriebsanleitung Vor Inbetriebnahme des Produktes Betriebsanleitung lesen.</p>	<p>Dossier technique Lire le dossier technique avant la mise en service.</p>	<p>Technical Document Read the technical document prior to commissioning.</p>
	<p>Schutzbrille und Gehörschutz Schutzbrille und Gehörschutz tragen.</p>	<p>Lunettes de protection et protection de l'ouïe Porter des lunettes de protection et une protection de l'ouïe.</p>	<p>Safety glasses and ear protection Wear safety glasses and ear protection.</p>
	<p>Entsorgung Umweltfreundliche Entsorgung.</p>	<p>Elimination Elimination favorable à l'environnement.</p>	<p>Disposal Friendly-to-the-environment disposal.</p>
	<p>Netzstecker Vor jedem Arbeiten an der Maschine Netzstecker ziehen.</p>	<p>Fiche du secteur Avant tout travail sur la machine, retirer la fiche du secteur.</p>	<p>Power connector Before any work is carried out on the machine, disconnect the power connector.</p>



## SIMBOLI

## ITALIANO

## SÍMBOLOS

## ESPAÑOL

## SÍMBOLOS

## PORTUGUÊS

Attenzione!

Da leggere assolutamente!

Questa informazione è molto importante per il mantenimento della funzionalità del prodotto. In caso di non osservanza possono prodursi dei difetti.

¡Atención!

¡Léase imprescindiblemente!

Esta información es muy importante para garantizar el funcionamiento del producto. Si no se tiene en cuenta se pueden producir defectos o averías.

Atenção!

A ler impreterivelmente!

Esta informação é extremamente importante para a garantia de funcionamento do produto. A sua não observância pode ocasionar uma avaria.

Indicazione relativa alla sicurezza / Avvertimento

Questa informazione serve al raggiungimento di un esercizio sicuro. In caso di inosservanza, la sicurezza dell'utilizzatore non è garantita.

Indicación relativa a la seguridad / Advertencia

Esta información es muy importante para garantizar un uso seguro del producto. Si se ignora, no está garantizada la seguridad del usuario.

Indicações relativas à Segurança / Aviso

Esta informação serve para alcançar uma operação segura. A sua não observância pode comprometer a segurança do operador.

Informazione

Questa informazione serve ad una corretta comprensione delle funzioni del prodotto. In questo modo è possibile sfruttare pienamente le potenzialità del prodotto.

Información

Esta información sirve para comprender el funcionamiento del producto. Ello permite aprovechar al máximo sus prestaciones.

Informação

Esta informação permite a boa compreensão do funcionamento do produto de modo a que se possa explorar à sua plena capacidade de funcionamento.

Manuale tecnico

Prima della messa in funzione del prodotto, leggere il manuale tecnico.

Documentación técnica

Leer la documentación técnica antes de poner en servicio el producto.

Manual de Instruções

Ler o manual de Instruções antes de proceder ao arranque inicial.

Occhiali di protezione e protezione dell'udito

Portare gli occhiali di protezione e la protezione dell'udito.

Protección visual y acústica

Usar gafas y protección acústica.

Protecção visual e acústica

Usar óculos e dispositivos de protecção acústica.

Smaltimento

Smaltimento rispettoso dell'ambiente.

Gestión de residuos

Eliminar los residuos sin contaminar el medio ambiente.

Eliminação

Eliminação respeitadora do meio ambiente.

Presa di rete

Prima di ogni lavoro sulla macchina togliere la presa di rete.

Enchufe de red

Desconectar el enchufe de la red eléctrica.

Ficha de conexão à rede

Antes de qualquer trabalho na máquina, retirar a ficha da tomada.

	SYMBOLEN	SYMBOLER	SYMBOLIT
	NEDERLANDS	SVENSKA	SUOMI
	<p>Let op! Absoluut lezen! Deze informatie is zeer belangrijk voor een gegarandeerde werking van het product. Het niet in acht nemen van deze informatie kan een defect tot gevolg hebben.</p>	<p>Obs! Det är mycket viktigt att du läser följande information! Denna information är mycket viktig för att säkerställa produktens funktionsgaranti. Om du inte iakttar informationen kan detta leda till en defekt.</p>	<p>Huomio! Luettava ehdottomasti! Nämä tiedot ovat erittäin tärkeitä tuotteen asianmukaisen toiminnan varmistamiseksi. Jos näitä tietoja ei huomioida, seurauksena voi olla vikoja.</p>
 <b>WARNING</b> According to ANSI Z535.6	<p>Veiligheidsinstructie/waarschuwing Deze informatie dient voor een veilige werking. Indien deze informatie niet in acht wordt genomen, kan de veiligheid van de bediener niet worden gegarandeerd.</p>	<p>Säkerhetsinformation / Varning Denna information säkerställer en säker drift av produkten. Om du inte följer den är operatörens säkerhet inte garanterad.</p>	<p>Turvallisuusohje / varoitus Nämä tiedot on laadittu käyttöturvallisuuden takaamiseksi. Jos näitä tietoja ei huomioida, käyttäjän turvallisuutta ei voida taata.</p>
 <b>NOTICE</b> According to ANSI Z535.6	<p>Informatie Deze informatie dient voor een goed begrip van de werking van het product. Hierdoor kan de volledige capaciteit van het product optimaal worden benut.</p>	<p>Information Denna information hjälper dig att få en bra förståelse angående produktens funktion. På det sättet får du möjligheten att ta vara på alla prestationsmöjligheter som produkten erbjuder.</p>	<p>Tiedot Nämä tiedot on laadittu edistämään tuotteen toimintaan perehtymistä. Näin tuotteen kaikkia ominaisuuksia voidaan täysimääräisesti hyödyntää.</p>
	<p>Handleiding Lees voor de inbedrijfstelling van het product de handleiding door.</p>	<p>Användarhandbok Före idrifttagningen av produkten bör du läsa användarhandboken.</p>	<p>Käyttöohje Lue käyttöohje ennen tuotteen käyttöönottoa.</p>
	<p>Veiligheidsbril en gehoorbescherming Draag een veiligheidsbril en gehoorbescherming.</p>	<p>Skyddsglasögon och hörselskydd Ta på dig skyddsglasögon och hörselskydd.</p>	<p>Suojalasit ja kuulosuojaimet Käytä suojalaseja ja kuulosuojaimia.</p>
	<p>Afvalverwerking Milieuvriendelijke afvalverwerking.</p>	<p>Avfallshantering Miljövänlig avfallshantering.</p>	<p>Hävittäminen Hävitä ympäristönsuojelumääräysten edellyttämällä tavalla.</p>
	<p>Netstekker Voor alle werkzaamheden aan de machine moet de netstekker uit het stopcontact worden getrokken.</p>	<p>Elkontakt Dra ut elkontakten varje gång innan du börjar utföra arbeten på maskinen.</p>	<p>Virtapistoke Vedä virtapistoke irti pistorasiasta aina ennen kuin alat käsitellä konetta.</p>

## SYMBOLY

ČESKY

## SYMBOLY

POLSKI

## 符号

中国

Pozor!  
Bezpodmínečně si přečtěte!  
Tato informace je velmi důležitá pro zajištění funkčnosti výrobku. V případě nedbání to může mít za následek záva-  
du.

Uwaga!  
Koniecznie przeczytać!  
Informacja ta jest bardzo ważna, by zagwarantować prawidłowe działanie produktu. Jej nieprzestrzeganie może spowodować uszkodzenie.

注意!  
请务必阅读!  
本信息对于保证产品功能正常十分重要。  
若不遵守,可导致失灵。

Bezpečnostní upozornění / výstraha  
Tato informace slouží k dosažení bezpečného provozu. V případě nedbání není zaručena bezpečnost pro obsluhu.

Informacja dotycząca bezpieczeństwa / ostrzeżenie  
Informacja ta służy do zapewnienia bezpiecznego sposobu pracy. W razie jej nieprzestrzegania nie można zagwarantować bezpieczeństwa operatorowi.

安全提示 / 警告  
本信息用于确保安全运行。若不遵守,恐  
无法保证使用者安全。

Informace  
Tato informace slouží pro dobré pochopení funkce výrobku. Lze tím vyčerpat kompletní výkonnost výrobku.

Informacja  
Informacja ta służy do prawidłowego zrozumienia działania produktu. Dzięki niej można w pełni wykorzystać możliwości produktu.

信息  
本信息有助于透彻理解产品功能。由此可  
充分发挥产品的性能。

Návod k používání  
Návod k používání si přečtěte před uvedením výrobku do provozu.

Instrukcja obsługi  
Przed uruchomieniem produktu należy przeczytać instrukcję obsługi.

操作说明  
试运行产品前,请阅读操作说明书。

Ochranné brýle a chrániče sluchu  
Noste ochranné brýle a chrániče sluchu.

Okulary ochronne i ochrona słuchu  
Nosić okulary ochronne i ochronę słuchu.

护目镜及听力防护装置  
请佩戴护目镜及听力防护装置

Likvidace  
Ekologická likvidace.

Utylizacja  
Utylizacja przyjazna dla środowiska.

报废处理  
采取环保的方式报废处理。

Síťová vidlice  
Před každou prací na stroji vytáhněte síťovou vidlici ze zásuvky.

Wtyczka sieciowa  
Przed rozpoczęciem wszystkich prac przy maszynie należy wyciągnąć wtyczkę sieciową.

电源插头  
每次在机器上进行作业时,请拔出电源插  
头。

INHALTSVERZEICHNIS		TABLE DES MATIÈRES		CONTENTS	
DEUTSCH		FRANCAIS		ENGLISH	
	SEITE		PAGE		PAGE
1.1	ALLGEMEINER SICHERHEITSTECHNISCHEM HINWEIS..... 12	1.1	INSTRUCTIONS GÉNÉRALES DE SÉCURITÉ..... 16	1.1	GENERAL NOTES ON SAFETY .....20
1.2	BESTIMMUNGSGEMÄSSE VERWENDUNG..... 12	1.2	UTILISATION CONFORME À LA DESTINATION..... 16	1.2	USE OF THE MACHINE FOR PURPOSES FOR WHICH IT IS INTENDED .....20
1.3	NICHT BESTIMMUNGSGEMÄSSE VERWENDUNG..... 12	1.3	UTILISATION CONTRAIRE À LA DESTINATION..... 16	1.3	INCORRECT USE .....20
1.4	EINBAUERKLÄRUNG (ORIGINAL) ... 12	1.4	DÉCLARATION D'INCORPORATION.. 16	1.4	DECLARATION OF INCORPORATION20
2.1	MONTAGEANLEITUNG ..... 12	2.1	INSTRUCTIONS DE MONTAGE ..... 16	2.1	ASSEMBLY INSTRUCTIONS.....20
2.2	LEISTUNGSDATEN ..... 13	2.2	PERFORMANCES..... 17	2.2	RATING DATA.....21
2.3	BETRIEBSBEDINGUNGEN..... 13	2.3	CONDITIONS D'EXPLOITATION ..... 17	2.3	OPERATING CONDITIONS .....21
3.1	ARBEITSHINWEISE..... 13	3.1	INDICATIONS DE TRAVAIL..... 17	3.1	WORKING INSTRUCTIONS.....21
3.2	EIN-/AUSSCHALTEN ..... 13	3.2	MISE EN MARCHE/EN COUPURE.... 17	3.2	SWITCHING ON/OFF .....21
4.1	VORBEUGENDE INSTANDHALTUNG. 13	4.1	MAINTENANCE PRÉVENTIVE..... 17	4.1	PREVENTIVE MAINTENANCE.....21
4.2	REPARATUR ..... 13	4.2	RÉPARATION ..... 17	4.2	REPAIR.....21
4.3	GARANTIELEISTUNG ..... 13	4.3	PRESTATION DE GARANTIE ..... 17	4.3	WARRANTY .....21
4.4	LAGERUNG ..... 14	4.4	ENTREPOSAGE ..... 18	4.4	STORAGE .....21
4.5	ENTSORGUNG / UMWELTVERTRÄGLICHKEIT ..... 14	4.5	ÉLIMINATION / COMPATIBILITÉ ENVIRONNEMENTALE ..... 18	4.5	DISPOSAL / ENVIRONMENTAL COMPATIBILITY .....21



## INDICE

## ITALIANO

## PAGINA

1.1	INFORMAZIONI GENERALI SULLA SICUREZZA.....	24
1.2	IMPIEGO CONFORME DELLA MACCHINA .....	24
1.3	IMPIEGO NON CONFORME .....	24
1.4	DICHIARAZIONE DI MONTAGGIO ....	24
2.1	ISTRUZIONI PER IL MONTAGGIO ...	24
2.2	DATI SULLE PRESTAZIONI .....	25
2.3	CONDIZIONI DI IMPIEGO .....	25
3.1	MODALITÀ DI LAVORO .....	25
3.2	INSERIMENTO/DISINSERIMENTO.....	25
4.1	MANUTENZIONE PREVENTIVA.....	26
4.2	RIPARAZIONE .....	26
4.3	GARANZIA .....	26
4.4	IMMAGAZZINAMENTO.....	26
4.5	SMALTIMENTO / COMPATIBILITÀ AMBIENTALE.....	26

## ÍNDICE

## ESPAÑOL

## PÁGINA

1.1	INDICACIÓN GENERAL RELATIVA A SEGURIDAD .....	28
1.2	USO CONFORME AL PRE-VISTO.....	28
1.3	USO NO CONFORME AL PREVISTO.	28
1.4	DECLARACIÓN DE INCORPORACIÓN .....	28
2.1	INSTRUCCIONES DE MONTAJE.....	28
2.2	DATOS DE RENDIMIENTO.....	29
2.3	CONDICIONES DE OPERACIÓN .....	29
3.1	INSTRUCCIONES DE TRABAJO .....	29
3.2	CONEXIÓN/DESCONEXIÓN .....	29
4.1	MAINTENANCE PRÉVENTIVE.....	30
4.2	REPARACIÓN.....	30
4.3	GARANTÍA .....	30
4.4	ALMACENAMIENTO .....	30
4.5	ELIMINACIÓN / COMPATIBILIDAD CON EL MEDIO AMBIENTE.....	30

## ÍNDICE

## PORTUGUÊS

## PÁGINA

1.1	INDICAÇÕES GERAIS SOBRE A TÉCNICA DE SEGURANÇA .....	32
1.2	UTILIZAÇÃO CORRECTA PARA OS FINS PREVISTOS.....	32
1.3	UTILIZAÇÃO INCORRECTA.....	32
1.4	DECLARAÇÃO DE MONTAGEM .....	32
2.1	INSTRUÇÕES DE MONTAGEM .....	32
2.2	CARACTERÍSTICAS TÉCNICAS.....	33
2.3	CONDIÇÕES DE OPERAÇÃO.....	33
3.1	INDICAÇÕES PARA O TRABALHO....	33
3.2	LIGAR/DESLIGAR.....	33
4.1	MANUTENÇÃO PREVENTIVA .....	34
4.2	REPARAÇÃO.....	34
4.3	CONDIÇÕES DE GARANTIA .....	34
4.4	ARMAZENAGEM .....	34
4.5	ELIMINAÇÃO / COMPATIBILIDADE AMBIENTAL.....	34

INHOUDSOPGAVE		INNEHÅLLSFÖRTECKNING		SISÄLLYSLUETTELO	
NEDERLANDS		SVENSKA		SUOMI	
	PAGE		SIDA		SIVU
1.1	ALGEMENE VEILIGHEIDSTECHNISCHE INSTRUCTIES.....36	1.1	ALLMÄN SÄKERHETSINFORMATION 40	1.1	YLEINEN TURVATERKNINEN OHJE ..44
1.2	VOORGESCHREVEN GEBRUIK.....36	1.2	ÄNDAMÅLSENLIG ANVÄNDNING .....40	1.2	MÄÄRÄYSTENMUKAINEN KÄYTTÖ ..44
1.3	NIET-VOORGESCHREVEN GEBRUIK 36	1.3	IKE ÄNDAMÅLSENLIG ANVÄNDNING 40	1.3	MÄÄRÄYSTENVASTAINEN KÄYTTÖ ..44
1.4	INBOUWVERKLARING.....36	1.4	INMONTERINGSFÖRKLARING.....40	1.4	LIITTÄMISVAKUUTUS .....44
2.1	MONTAGEHANDLEIDING.....36	2.1	MONTERINGSANVISNING.....40	2.1	ASENNUSOHJE.....44
2.2	CAPACITEITGEGEVENS.....37	2.2	PRESTANDADATA.....41	2.2	SUORITUSKYKYTIEDOT .....45
2.3	BEDRIJFSVOORWAARDEN.....37	2.3	DRIFTSVILLKOR .....41	2.3	KÄYTTÖOLOSUHTEET .....45
3.1	WERKINSTRUCTIES .....37	3.1	ARBETSANVISNINGAR.....41	3.1	TYÖSKENTELYOHJEET .....45
3.2	IN-/UITSCHAKELEN.....37	3.2	SLÅ PÅ /STÄNGA AV.....41	3.2	PÄÄLLE/POIS KYTKEMINEN .....45
4.1	PREVENTIEF ONDERHOUD.....37	4.1	FÖREBYGGANDE UNDERHÅLL .....41	4.1	ENNALTAEHKÄISEVÄ KUNNOSSAPITO .....45
4.2	REPARATIE.....38	4.2	REPARATION .....41	4.2	KORJAAMINEN.....45
4.3	GARANTIEVOORWAARDEN.....38	4.3	GARANTISERVICE.....41	4.3	TAKUU.....45
4.4	OPSLAG.....38	4.4	LAGRING .....42	4.4	VARASTOINTI.....45
4.5	AFVOEREN/MILIEUVRIENDELIJKHEID .....38	4.5	AVFALLSHANTERING / MILJÖVÄNLIGHET .....42	4.5	HÄVITTÄMINEN / YMPÄRISTÖVAATIMUSTENMKAISSUUS .....46

	STRANA		STRONA		页
1.1	VŠEOBECNÉ BEZPEČNOSTNÍ POKYNY .....48	1.1	OGÓLNA WSKAZÓWKA DOTYCZĄCA BEZPIECZEŃSTWA TECHNICZNEGO. 52	1.1	一般安全技术提示.....56
1.2	POUŽITÍ V SOULADU S URČENÍM ...48	1.2	ZASTOSOWANIE ZGODNE Z PRZEZNA- CZENIEM.....52	1.2	合规用途.....56
1.3	POUŽITÍ V ROZPORU S URČENÍM ...48	1.3	ZASTOSOWANIE NIEZGODNE Z PRZEZNACZENIEM.....52	1.3	非合规用途.....56
1.4	PROHLÁŠENÍ O ZABUDOVÁNÍ .....48	1.4	DEKLARACJA WŁĄCZENIA MASZYNY NIUKOŃCZONEJ .....52	1.4	制造商声明(原文) .....56
2.1	NÁVOD K MONTÁŽI.....48	2.1	INSTRUKCJA MONTAŻU .....52	2.1	安装说明.....56
2.2	VÝKONOVÉ PARAMETRY .....49	2.2	DANE DOTYCZĄCE MOCY.....53	2.2	性能数据.....57
2.3	PROVOZNÍ PODMÍNKY .....49	2.3	WARUNKI EKSPLOATACJI .....53	2.3	运行条件.....57
3.1	PRACOVNÍ POKYNY.....49	3.1	WSKAZÓWKI DOTYCZĄCE OBSŁUGI53	3.1	工作提示.....57
3.2	ZAPNUTÍ A VYPNUTÍ .....49	3.2	WŁĄCZANIE/WYŁĄCZANIE.....53	3.2	开 / 关机.....57
4.1	PREVENTIVNÍ ÚDRŽBA .....49	4.1	KONSERWACJA ZAPOBIEGAWCZA ..53	4.1	预防性维护 .....57
4.2	OPRAVY .....49	4.2	NAPRAWA.....53	4.2	维修.....57
4.3	ZÁRUKA.....49	4.3	GWARANCJA .....54	4.3	保修.....57
4.4	SKLADOVÁNÍ .....50	4.4	PRZECHOWYWANIE .....54	4.4	存放.....57
4.5	LIKVIDACE / SNÁŠENLIVOST SE ŽIVOTNÍM PROSTŘEDÍM .....50	4.5	UTYLIZACJA / WPŁYWNAŚRODOWISKO.....54	4.5	报废 / 环境相容性 .....57



## 1. SICHERHEITSHINWEIS

### 1.1 ALLGEMEINER SICHERHEITSTECHNISCHER HINWEIS

Diese Betriebsanleitung gilt für das Handstück TAM.



Nur qualifiziertes Personal darf das Handstück handhaben.

Die dem Antrieb separat beigelegten Sicherheitshinweise sind zwingend zu beachten.

### 1.2 BESTIMMUNGSGEMÄSSE VERWENDUNG

Das Handstück ist bestimmt zum nassen Schleifen und Polieren von Kunst- oder Naturstein mit Schleifscheiben, -ringen und -töpfen.

Das Handstück ist auch geeignet zum Polieren und Bürsten von Oberflächen unter Verwendung von Wasser.



Das Handstück darf nur mit Zusatzhandgriff betrieben werden!

### 1.3 NICHT BESTIMMUNGSGEMÄSSE VERWENDUNG



Alle ändern als unter Pkt. 1.2 beschriebenen Verwendungen gelten als nicht bestimmungsgemäße Verwendung und sind deshalb nicht zulässig.

### 1.4 EINBAUERKLÄRUNG (ORIGINAL)

Hiermit erklärt der Hersteller Suhner Schweiz AG, Industriestrasse 10, CH-5242 Lupfig, der unvollständigen Maschine (Typ und Serien-Nr. siehe Rückseite) dass folgende grundlegenden Anforderungen der Richtlinie 2006/42/EG nach Anhang I zur Anwendung kommen und eingehalten werden: 1.1.2, 1.1.3, 1.1.5, 1.2.1, 1.2.2, 1.3.7, 1.3.8.1, 1.5.1, 1.5.4 und 1.6.1. Für die unvollständige Maschine wurde eine technische Dokumentation nach Anhang VII der Maschinenrichtlinie erstellt. Dokumentbevollmächtigter: T. Fischer. Autorisierten Stellen wird auf begründetem Verlangen die technischen Dokumentationen in Papier- oder elektronischer Form zur Verfügung gestellt. Diese unvollständige Maschine darf nur dann in Betrieb genommen werden, wenn festgestellt wurde, dass die Maschine, in welche die unvollständige Maschine eingebaut werden soll, den Bestimmungen der Maschinenrichtlinie entspricht. CH-Lupfig, 10/2019. T. Fischer/Divisionsleiter

*T. Fischer*



## 2. INBETRIEBNAHME

### 2.1 MONTAGEANLEITUNG



Aus Sicherheitsgründen muss bei Handstücken mit Wasserzuführung immer ein Antrieb in 42V-Ausführung eingesetzt werden.

Die Kapitel 2 und 3 sind zwingend vor der Inbetriebnahme des Handstücks zu lesen.

Nur Handstücke, Wellen und Schleifwerkzeuge in einwandfreiem Zustand verwenden.

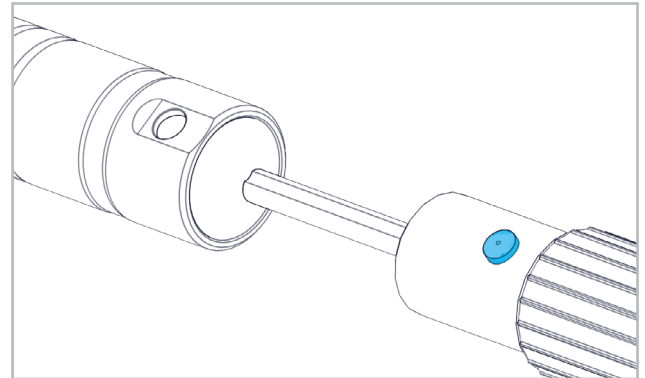
Handstück nur bei ausgeschaltetem und stillstehendem Antrieb auf die Welle montieren.

Schleifwerkzeug nur bei ausgeschaltetem und stillstehendem Antrieb montieren.

Die für das Handstück bestimmten Schutzvorrichtungen unbedingt verwenden.

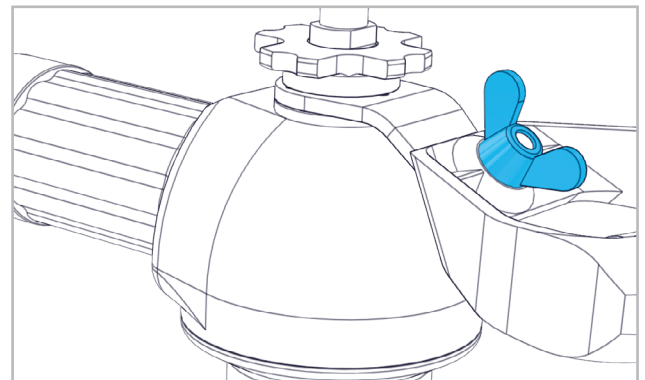
Länderspezifische Vorgaben beachten.

#### 2.1.1 MONTAGE/DEMONTAGE DES HANDSTÜCKS



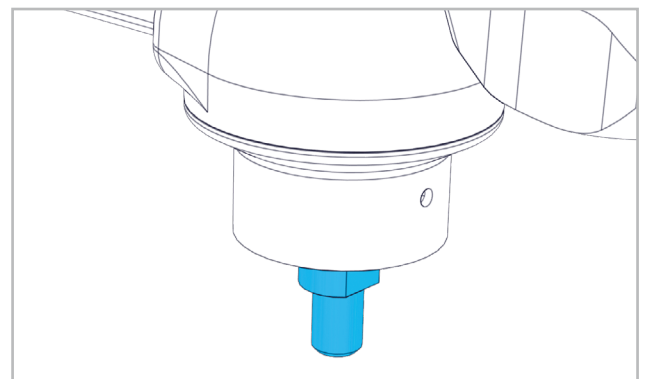
Arretierknopf drücken und Schlauchkupplung in die Handstückbohrung einführen. Sicherstellen dass der Arretierknopf eingerastet ist. Demontage des Handstücks in umgekehrter Reihenfolge.

#### 2.1.2 MONTAGE/DEMONTAGE DES ZUSATZHANDGRIFFS



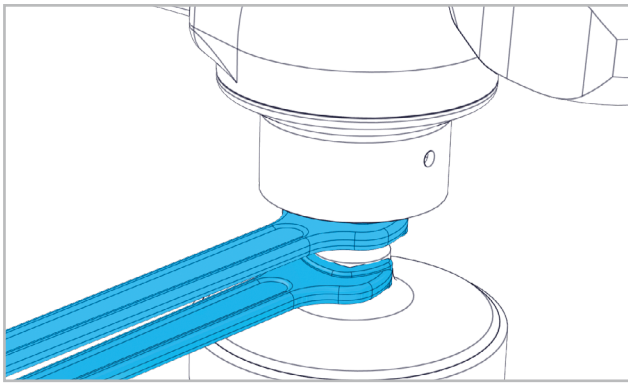
Zusatzhandgriff in gewünschte Position bringen und mit Flügelmutter fixieren.

#### 2.1.3 MONTAGE/DEMONTAGE DES SCHLEIFWERKZEUGS



Spindel und alle zu montierenden Teile reinigen.





Schleifwerkzeug mit Gabelschlüssel kräftig anziehen/lösen. Demontage des Schleifwerkzeugs in umgekehrter Reihenfolge.



Nur von SUHNER empfohlene Werkzeuge verwenden.

Die Sicherheitshinweise des Werkzeug-Herstellers sind ebenfalls zu beachten.

Es ist zu prüfen, dass der Durchmesser des Werkzeugs zulässig ist und die zulässige maximale Drehzahl höher ist als die Leerlaufdrehzahl oder die eingestellte Drehzahl der Maschine.

Das Werkzeug muss genau in die Werkzeugaufnahme passen.

Das montierte Werkzeug muss frei drehen können. Anschliessend ist ein Probelauf ohne Belastung von min. 30 Sekunden durchzuführen. Vibrierendes Werkzeug umgehend ersetzen.

## 2.2 LEISTUNGSDATEN

Wellenanschluss	G35
Max. Drehzahl:	
- Input TAM 1:1 / TAM 1:2	6'400min <sup>-1</sup> / 6'400min <sup>-1</sup>
- Output TAM 1:1 / TAM 1:2	5'500min <sup>-1</sup> / 3'000min <sup>-1</sup>
Getriebe i = TAM 1:1 / 1:2	1,16:1 / 2,16:11
Max. Werkzeug-Ø	150mm
Spindelgewinde	M14 / 5/8"
Vibration EN 60745	5.1m/s <sup>2</sup> , K=1.5m/s <sup>2</sup>
Gewicht	2.6kg
Max. Wasserdruck	6bar
Antrieb	42V



Der angegebene Schwingungswert ist nach einem genormten Prüfverfahren gemessen worden und kann sich vom Wert bei einer tatsächlichen Benutzung unterscheiden. Er kann zum Produktvergleich oder zu einer einleitenden Einschätzung der Aussetzung verwendet werden.

## 2.3 BETRIEBSBEDINGUNGEN

Temperaturbereich Betrieb: 0 bis +50°C

Relative Luftfeuchtigkeit: 95 % bei +10°C nicht kondensiert



## 3. HANDHABUNG / BETRIEB

### 3.1 ARBEITSHINWEISE

Um ein optimales Schleifergebnis zu erreichen, Schleifwerkzeug mit leichtem Druck gleichmässig hin und her bewegen.

Zu starker Druck verringert die Leistungsfähigkeit des Handstücks und die Lebensdauer des Schleifwerkzeugs.

### 3.2 EIN-/AUSSCHALTEN

Handstück über den Wasserhahn an die Wasserversorgung anschliessen.



Der maximale Wasserdruck darf 6 bar nicht überschreiten. Bei höherem Wasserdruck ist ein Druckminderer bauseits zu verwenden.



Das Handstück nie ohne Wasser betreiben!  
Handstück gut festhalten.

Der Antrieb erzeugt ein hohes Anlaufmoment. Das kann zu unkontrollierten Bewegungen des Handstücks führen. Antrieb einschalten.

Probelauf mind. 30 Sek. ohne Belastung durchführen. Vibrierende Schleifwerkzeuge nicht verwenden.

Im Betrieb muss das Handstück immer in der Hand gehalten werden.

Antrieb bei beendeter Arbeit ausschalten. Werkzeug läuft noch aus nachdem die Maschine ausgeschaltet wird.

Handstück so ablegen, dass dadurch keine Gefahr entstehen kann.

Handstück von der Welle demontieren.



## 4. INSTANDHALTUNG/WARTUNG

### 4.1 VORBEUGENDE INSTANDHALTUNG



Handstück stets sauber halten und trocken aufbewahren.

### 4.2 REPARATUR

Sollte das Handstück, trotz sorgfältiger Herstellungs- und Prüfverfahren, einmal ausfallen, ist die Reparatur von einer autorisierten SUHNER Kundendienststelle ausführen zu lassen.

### 4.3 GARANTIELEISTUNG

Für Schäden/Folgeschäden wegen unsachgemässer Behandlung, nicht bestimmungsgemässer Verwendung, nicht Einhalten der Instandhaltungs- und Wartungsvorschriften sowie Handhabung durch nicht autorisierte Personen besteht kein Anspruch auf Garantieleistung. Beanstandungen können nur anerkannt werden, wenn das Handstück unzerlegt zurückgesandt wird.

DE

FR

EN

IT

ES

PT

NL

SE

FI

CZ

PL

CN

DE

#### 4.4 LAGERUNG

Temperaturbereich: -15°C bis +50°C

Max. relative Luftfeuchtigkeit: 90 % bei +30°C, 65 % bei +50°C

FR

#### 4.5 ENTSORGUNG / UMWELTVERTRÄGLICHKEIT

Das Handstück besteht aus Materialien, die einem Recyclingprozess zugeführt werden können.

Handstück vor der Entsorgung unbrauchbar machen.



Handstück nicht in den Müll werfen.

Gemäss nationalen Vorschriften muss dieses Handstück einer umweltgerechten Wiederverwertung zugeführt werden.

EN

IT

ES

PT

NL

SE

FI

CZ

PL

CN

CN

PL

CZ

FI

SE

NL

PT

ES

IT

EN

FR

DE



## 1. INDICATION RELATIVE À SÉCURITÉ

### 1.1 INSTRUCTIONS GÉNÉRALES DE SÉCURITÉ

Ce dossier technique est valable pour la pièce manuelle TAM.



Seul le personnel qualifié peut opérer sur la pièce manuelle.

Les consignes de sécurité fournies avec l'entraînement en fascicule séparé doivent être impérativement respectées.

### 1.2 UTILISATION CONFORME À LA DESTINATION

La pièce manuelle est destinée au meulage humide et au polissage de pierres artificielles ou naturelles à l'aide de meules, de meules annulaires ou de meules droites.

La pièce manuelle convient également au polissage et au brossage à l'eau de surfaces.



La pièce manuelle doit toujours être utilisée avec une poignée additionnelle!

### 1.3 UTILISATION CONTRAIRE À LA DESTINATION



Toutes les applications autres que celles décrites au point 1.2 sont à considérer comme contraires à la destination et ne sont donc pas admissibles.

### 1.4 DÉCLARATION D'INCORPORATION

Par la présente, le fabricant Suhner Schweiz AG, Industriestrasse 10, CH-5242 Lupfig, de la quasi-machine (voir au dos le type et le numéro de série) déclare que les exigences essentielles suivantes de la directive 2006/42/CE sont appliquées et respectées selon l'annexe I : 1.1.2, 1.1.3, 1.1.5, 1.2.1, 1.2.2, 1.3.7, 1.3.8.1, 1.5.1, 1.5.4 et 1.6.1. Une documentation technique conforme à l'annexe VII de la directive Machines a été conçue pour la quasi-machine. Fondé de pouvoir : T. Fischer. Les documents techniques seront communiqués aux organismes autorisés sur demande motivée sous forme papier ou électronique. Cette quasi-machine ne peut être mise en service que s'il est constaté que la machine à laquelle la quasi-machine doit être incorporée répond aux dispositions de la directive Machines. CH-Lupfig, 10/2019. T. Fischer/ Chef de division

*T. Fischer*



## 2. MISE EN SERVICE

### 2.1 INSTRUCTIONS DE MONTAGE



Pour des raisons de sécurité, il faut toujours utiliser avec les pièces manuelles

à alimentation en eau un entraînement en version 42 V.

Il est impératif de lire les sections 2 et 3 avant la mise en service de la pièce manuelle.

Utiliser uniquement des pièces manuelles, des arbres et des outils de polissage en parfait état.

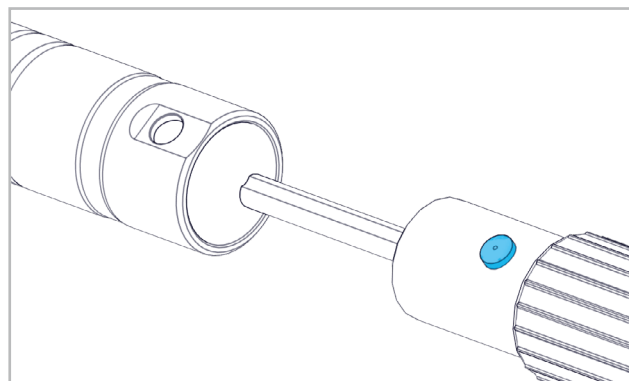
Ne monter la pièce manuelle sur l'arbre que lorsque l'entraînement est coupé et arrêté.

Ne monter l'outil de polissage que lorsque l'entraînement est coupé et arrêté.

Utiliser impérativement le dispositif de protection prévu pour la pièce manuelle.

Respecter les prescriptions nationales.

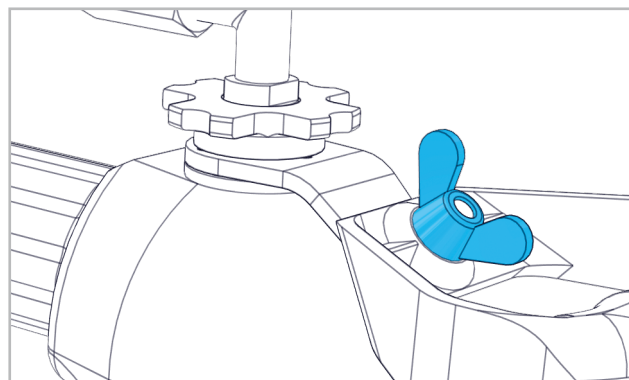
#### 2.1.1 MONTAGE/DÉMONTAGE DE LA PIÈCE MANUELLE



Presser le bouton de blocage et insérer l'accouplement pour tuyau flexible dans l'alésage de la pièce manuelle. Vérifier que le bouton de blocage est encliqueté.

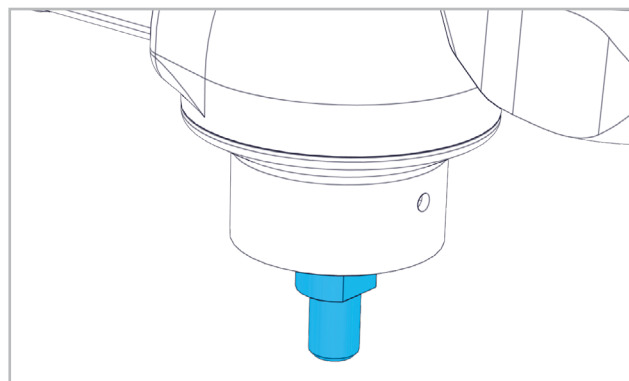
Démontage de la pièce manuelle dans l'ordre inverse.

#### 2.1.2 MONTAGE/DÉMONTAGE DE LA POIGNÉE ADDITIONNELLE



Mettre la poignée additionnelle dans la position souhaitée et la fixer avec l'écrou à ailettes.

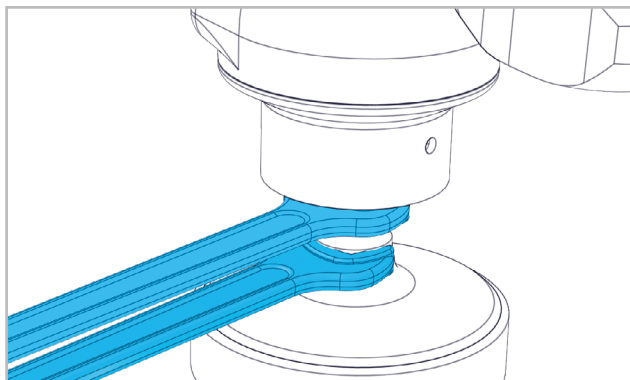
#### 2.1.3 MONTAGE/DÉMONTAGE DE L'OUTIL DE POLISSAGE



Nettoyer la broche et toutes les pièces devant être mon-



tées.



Serrer fermement / desserrer l'outil de polissage avec la clé à fourche. Démontage de l'outil de polissage dans l'ordre inverse.



Utiliser uniquement les outils recommandés par SUHNER.

Les consignes de sécurité du fabricant de l'outil doivent également être respectées.

Vérifier que le diamètre de l'outil est approprié et que la vitesse de rotation maximale admissible est supérieure au régime à vide ou au régime réglé sur l'appareil.

L'outil doit parfaitement s'adapter dans le logement d'outil. L'outil monté doit pouvoir tourner librement. Une marche d'essai doit être effectuée ensuite sans contrainte pendant au moins 30 secondes. Remplacer immédiatement un outil produisant des vibrations.

## 2.2 PERFORMANCES

Raccord	G35
Vitesse de rotation maxi. :	
- Input TAM 1:1 / TAM 1:2	6'400min <sup>-1</sup> / 6'400min <sup>-1</sup>
- Output TAM 1:1 / TAM 1:2	5'500min <sup>-1</sup> / 3'000min <sup>-1</sup>
Transmission i = TAM 1:1 / 1:2	1,16:1 / 2,16:1
Outil-Ø max.	150mm
Filet de broche	M14 / 5/8"
Vibration EN 60745	5.1m/s <sup>2</sup> , K=1.5m/s <sup>2</sup>
Poids	2.6kg
Pression d'eau max.	6bar
Entraînement	42V



La valeur de vibration indiquée a été mesurée selon un processus de contrôle normé et peut diverger de la valeur en utilisation réelle. Elle peut servir à la comparaison de différents produits ou à l'estimation préliminaire des temps d'arrêt.

## 2.3 CONDITIONS D'EXPLOITATION

Plage de températures en exploitation: 0 à +50°C

Humidité de l'air relative: 95% à +10°C sans condensation



## 3. UTILISATION/EXPLOITATION

### 3.1 INDICATIONS DE TRAVAIL

Afin d'obtenir un polissage optimal, mouvoir l'outil de polissage en mouvement de va et vient en maintenant une légère pression d'appui.

Une pression d'appui trop élevée diminue la capacité de performance de la pièce manuelle et la durée de vie de l'outil de polissage.

### 3.2 MISE EN MARCHÉ/EN COUPEURE

Raccorder la pièce manuelle à l'alimentation en eau en interconnectant l'arrêt d'eau.



La pression maximale de l'eau ne doit pas dépasser 6 bars max. Lorsque la pression dépasse cette valeur, monter un réducteur de pression côté client.



Ne jamais exploiter la pièce manuelle sans eau ! Maintenir fermement la pièce manuelle.

L'entraînement produit un couple de démarrage élevé. Ceci peut entraîner des mouvements incontrôlés de la pièce manuelle.

Mettre l'entraînement en marche.

Effectuer une marche d'essai pendant au moins 30 secondes sans contrainte. Ne pas utiliser d'outils de polissage produisant des vibrations.

Mettre l'entraînement en coupure une fois le travail terminé.

L'outil continue à tourner après que la machine a été mise en coupure.

Poser la pièce manuelle de manière à n'engendrer aucun risque.

Détacher la pièce manuelle de l'arbre.



## 4. MAINTENANCE/ENTRETIEN

### 4.1 MAINTENANCE PRÉVENTIVE



Maintenir la pièce manuelle en état propre et la stocker à sec.

### 4.2 RÉPARATION

Si la pièce manuelle devait présenter un défaut malgré des processus de fabrication et de contrôles rigoureux, il y a lieu de faire exécuter la remise en état par un atelier de service à la clientèle agréé par SUHNER.

### 4.3 PRESTATION DE GARANTIE

Pour des dégâts et dégâts consécutifs résultants d'un traitement inadéquat, d'une utilisation non conforme à la destination, du non respect des prescriptions de maintenance et d'entretien, ainsi que de la manutention par du

DE

FR

EN

IT

ES

PT

NL

SE

FI

CZ

PL

CN

DE

personnel non autorisé, il n'existe aucune prétention de garantie.

Des réclamations ne peuvent être reconnues que si la pièce manuelle est retournée non démontée.

FR

#### 4.4 ENTREPOSAGE

Plage de températures en exploitation: -15 à +50°C

Humidité de l'air relative: 95 % à +30°C, 65% à +50°C

EN

#### 4.5 ELIMINATION / COMPATIBILITÉ ENVIRONNEMENTALE

Cette pièce manuelle est composée de matériaux pouvant être soumis à un processus de recyclage.

Rendre la pièce manuelle inutilisable avant la remise à une collecte de déchets.



Ne pas mettre la pièce manuelle aux ordures.

Selon les prescriptions nationales, cette pièce manuelle doit être soumise à un recyclage respectant l'environnement.

IT

ES

PT

NL

SE

FI

CZ

PL

CN

CN

PL

CZ

FI

SE

NL

PT

ES

IT

EN

FR

DE



## 1. NOTES ON SAFETY

### 1.1 GENERAL NOTES ON SAFETY

This operation manual is applicable for the hand tool TAM.



The hand tool may only be handled by personnel who are qualified.

It is imperative that you observe the safety instructions provided separately for the drive.

### 1.2 USE OF THE MACHINE FOR PURPOSES FOR WHICH IT IS INTENDED

The hand tool is designed for wet grinding and polishing on artificial and natural stone with grinding, ring, and cup wheels.

The hand tool is also suitable for polishing and brushing surfaces with water.



The hand tool may be operated only with the additional handle!

### 1.3 INCORRECT USE



All uses other than those described under section 1.2 are regarded as incorrect use and are therefore not admissible.

### 1.4 DECLARATION OF INCORPORATION

The manufacturer Suhner Schweiz AG of Industriestrasse 10, CH-5242 Lupfig, hereby declares for the partly completed machinery (see reverse side for type and serial no.) that the following fundamental requirements of the Directive 2006/42/EC are applied and fulfilled in accordance with Annex I: 1.1.2, 1.1.3, 1.1.5, 1.2.1, 1.2.2, 1.3.7, 1.3.8.1, 1.5.1, 1.5.4, and 1.6.1. Technical documentation was generated for the partly completed machinery in accordance with Annex VII of the Machinery Directive. Document Agent: T. Fischer. Authorised sites are provided with this technical documentation in paper or electronic form on justified request. This partly completed machinery may be put into operation only when the machine in which the partly completed machinery is to be incorporated has been ascertained to fulfil the conditions under the Machinery Directive. CH-Lupfig, 10/2019. T. Fischer/Division manager

*T. Fischer*



## 2. COMMISSIONING

### 2.1 ASSEMBLY INSTRUCTIONS



For safety reasons a 42 V drive must always be used for hand tools with water supply.

It is imperative that you read Sections 2 and 3 before you start operating the hand tools.

Use only hand tools, shafts, and grinding tools in perfect condition.

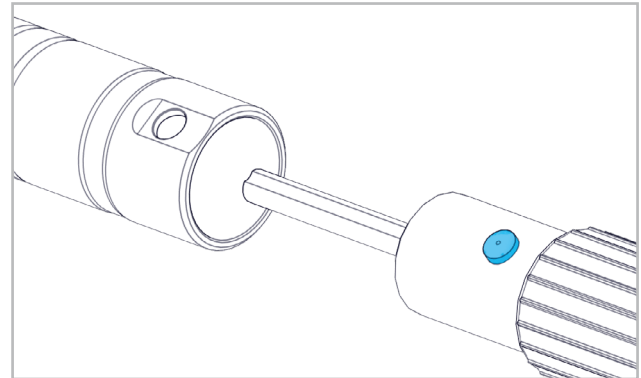
Attach the hand tool to the shaft only when the drive is switched off and has come to a stop.

Connect grinding tools only when the drive is switched off and has come to a stop.

It is imperative that you use the guards intended for the hand tool.

Observe the specifications applying to your country.

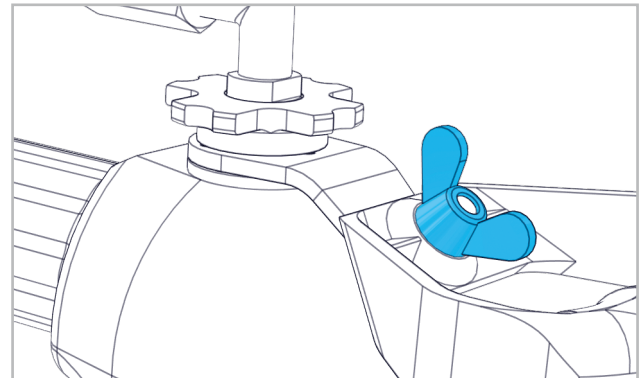
#### 2.1.1 ATTACHING/DETACHING THE HAND TOOL



Press the locking button and insert the hose coupling into the hand tool hole. Make sure that the locking button is engaged.

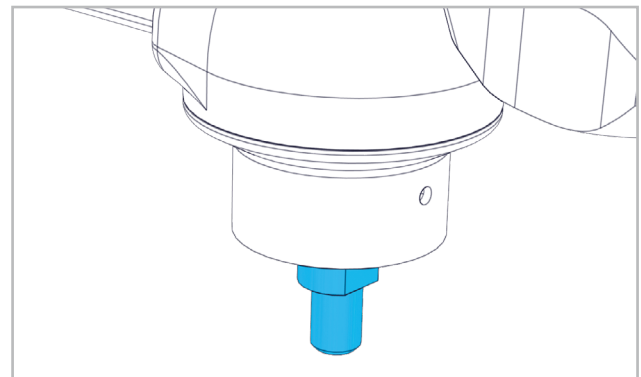
Follow these instructions in reverse order to detach the hand tool.

#### 2.1.2 ATTACHING/DETACHING THE ADDITIONAL HANDLE

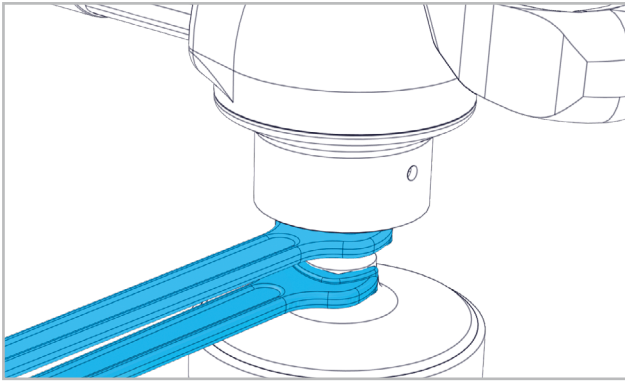


Move the additional handle to the position you want and secure it at the wing nut.

#### 2.1.3 ATTACHING/DETACHING THE GRINDING TOOL



Clean the spindle and all parts that must be installed.



Tighten firmly / loosen the grinding tool with an open ended spanner. Follow these instructions in reverse order to detach the grinding tool.



Use only those tools recommended by SUHNER. You must also observe the safety instructions issued by the manufacturer of the attachment.

You must check that the tools diameter is within the limits and the max speed is higher than the tool's idle or set speed.

The tool must fit precisely in the receiver.

The installed attachment must be able to rotate freely. Afterwards a test run must be conducted without load for at least thirty seconds. Vibrating tools must be replaced immediately.

## 2.2 RATING DATA

Connection	G35
Maximum speed:	
- Input TAM 1:1 / TAM 1:2	6'400min <sup>-1</sup> / 6'400min <sup>-1</sup>
- Output TAM 1:1 / TAM 1:2	5'500min <sup>-1</sup> / 3'000min <sup>-1</sup>
Gear i = TAM 1:1 / 1:2	1,16:1 / 2,16:11
Max. wheel diameter	150mm
Spindle thread	M14 / 5/8"
Vibration EN 60745	5.1m/s <sup>2</sup> , K=1.5m/s <sup>2</sup>
Weight	2.6kg
Max. water pressure	6bar
Driver	42V



The specified vibration value was measured with a standardised test method and may differ from the actual operating value. The specified value can be used for product comparisons or for an introductory assessment of work breaks.

## 2.3 OPERATING CONDITIONS

Temperature range during operation: 0 to +50°C  
Relative air humidity: 95% at +10°C not condensed



## 3. HANDLING/OPERATION

### 3.1 WORKING INSTRUCTIONS

To achieve an optimum grinding result, move grinding

tool uniformly back and forth with light pressure. Excessive pressure lessens the working capability of the hand tool, as well as the life of the grinding tool.

### 3.2 SWITCHING ON/OFF

Connect the water supply to the water stop on the hand tool.



The max water pressure may not exceed 6 bar. If this is not the case the customer must use a pressure reducer.



Never operate the hand tool without water! Hold the hand tool firmly.

The drive generates a high starting torque. This can lead to unpredictable movements of the hand tool. Switch on the drive.

Conduct the test run without load for at least thirty seconds. Do not use vibrating grinding tools.

You must always hold the hand tool when it is operating. Switch off the drive when you stop working. The tool still needs time to stop after the tool has been switched off. Put down the hand tool so that there can be no danger. Remove the hand tool from the shaft.



## 4. SERVICE/MAINTENANCE

### 4.1 PREVENTIVE MAINTENANCE



Always keep the hand tool clean and in a dry place.

### 4.2 REPAIR

If despite strict observance of the manufacturing and testing method the hand tool should happen to fail, it must be repaired by an authorized SUHNER agency.

### 4.3 WARRANTY

In the event of the tool being improperly handled, used for purposes for which it is not intended and/or of the service and maintenance instructions not being observed by non-authorized persons, no warranty shall be in effect for damages/consequential damages.

Complaints can only be honored if the hand tool is returned in the undisassembled condition.

### 4.4 STORAGE

Temperature range during operation: -15°C to +50°C  
Max. relative air humidity: 90% at +30°C, 65% at +50°C.

### 4.5 DISPOSAL / ENVIRONMENTAL COMPATIBILITY

This hand tool consists of materials which can be dis-

DE

posed of in a recycling process.

Before disposal, render the hand tool unusable.



Do not throw the hand tool into the garbage collection.

FR

According to national regulations this hand tool must be disposed of in an environmentally-compatible recycling process.

EN

IT

ES

PT

NL

SE

FI

CZ

PL

CN



CN

PL

CZ

FI

SE

NL

PT

ES

IT

EN

FR

DE



## 1. PRESCRIZIONI DI SICUREZZA

### 1.1 INFORMAZIONI GENERALI SULLA SICUREZZA

Questo manuale tecnico si riferisce alla utensile a mano TAM.



È autorizzato a manipolare l'utensile a mano esclusivamente personale qualificato.

Attenersi strettamente alle raccomandazioni di sicurezza allegate separatamente all'azionamento.

### 1.2 IMPIEGO CONFORME DELLA MACCHINA

L'utensile a mano è adatte per la levigatura a umido e alla lucidatura di pietre artificiali o naturali con dischi abrasivi, anelli abrasivi o mole a tazza.

L'utensile a mano è adatte anche alla lucidatura e allo spazzolamento delle superfici con l'utilizzo di acqua.



L'utensile a mano può essere azionata solo con un'utensile a mano supplementare!

### 1.3 IMPIEGO NON CONFORME



Tutti gli ulteriori impieghi, non indicati al precedente punto 1.2 sono da considerare come non conformi alle prescrizioni e sono pertanto vietati.

### 1.4 DICHIARAZIONE DI MONTAGGIO

Con la presente il costruttore Suhner Schweiz AG, Industriestrasse 10, CH-5242 Lupfig, della macchina incompleta (tipo e n. di serie vedi retro), dichiara che sono state applicate e rispettate le seguenti specifiche di base della direttiva 2006/42/CE secondo l'Appendice I: 1.1.2, 1.1.3, 1.1.5, 1.2.1, 1.2.2, 1.3.7, 1.3.8.1, 1.5.1, 1.5.4 e 1.6.1. Per la macchina incompleta è stata prodotta la necessaria documentazione tecnica secondo l'Appendice VII della direttiva macchine. Responsabile della documentazione: T. Fischer. In caso di richiesta motivata la documentazione tecnica viene fornita in formato cartaceo o elettronico ai centri autorizzati. Questa macchina incompleta può essere messa in funzione solo dopo aver opportunamente verificato che la macchina nella quale la macchina incompleta deve essere installata è conforme alle specifiche della direttiva macchine. CH-Lupfig, 10/2019. T. Fischer/Presidente di divisione

*T. Fischer*



## 2. MESSA IN SERVIZIO

### 2.1 ISTRUZIONI PER IL MONTAGGIO



Per motivi di sicurezza è necessario utilizzare sempre con l'utensile a mano

con alimentazione di acqua un azionamento nella versione da 42V.

Occorre leggere assolutamente i capitoli 2 e 3 prima della messa in funzione dell'utensile a mano.

Utilizzare solo utensili a mano, alberi e utensili abrasivi in condizioni perfette.

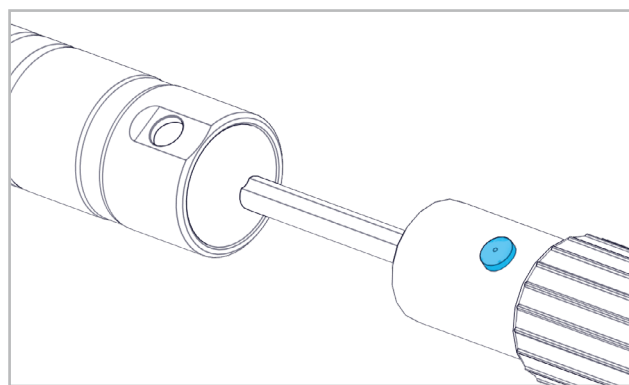
Montare l'utensile a mano sull'albero solo con l'azionamento disinserito e fermo.

Montare l'utensile abrasivo solo con l'azionamento disinserito e fermo.

Utilizzare solo i dispositivi di sicurezza idonei per l'utensile a mano.

Attenersi alle disposizioni vigenti nel paese.

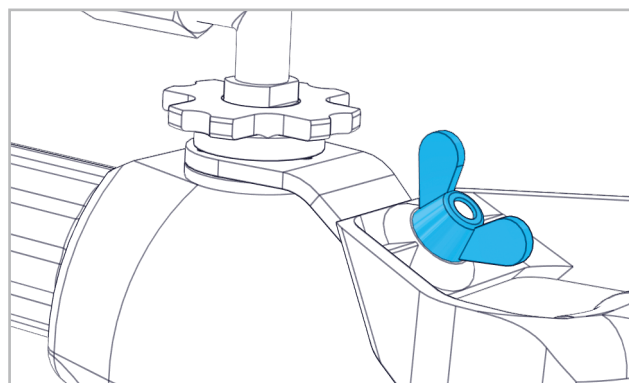
#### 2.1.1 MONTAGGIO/SMONTAGGIO DELL'UTENSILE A MANO



Premere il pulsante di arresto e inserire il giunto flessibile nel foro per l'utensile a mano. Assicurarsi che il pulsante di arresto scatti nella posizione.

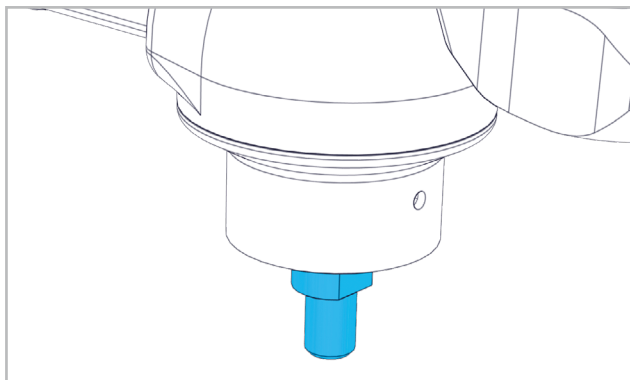
Smontaggio dell'utensile a mano seguendo la sequenza al contrario.

#### 2.1.2 MONTAGGIO/SMONTAGGIO DELL'UTENSILE A MANO SUPPLEMENTARE

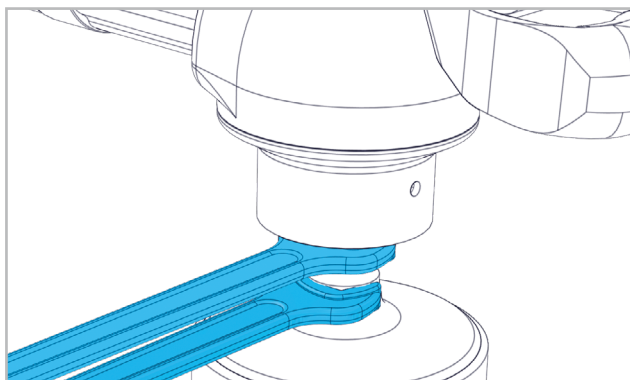


Mettere l'utensile a mano supplementare nella posizione desiderata e fissare con il dado ad alette.

### 2.1.3 MONTAGGIO/SMONTAGGIO DELL'UTENSILE ABRASIVO



Pulire il mandrino e tutti i componenti che devono essere montati.



Serrare con forza/allentare l'utensile abrasivo con una chiave fissa. Smontaggio dell'utensile abrasivo seguendo la sequenza al contrario.



Utilizzare unicamente gli utensili raccomandati da SUHNER.

Attenersi anche alle raccomandazioni di sicurezza del produttore dell'utensile.

Occorre verificare che il diametro dell'utensile sia consentito e che la velocità massima consentita sia superiore al numero di giri a vuoto o alla velocità impostata della macchina.

L'utensile deve inserirsi perfettamente nell'attacco corrispondente.

L'utensile montato deve poter ruotare liberamente. Infine occorre effettuare una prova senza carico di min. 30 secondi. Sostituire immediatamente l'utensile se vibra.

### 2.2 DATI SULLE PRESTAZIONI

Raccordo	G35
Velocità massima di rotazione:	
- Input TAM 1:1 / TAM 1:2	6'400min <sup>-1</sup> / 6'400min <sup>-1</sup>
- Output TAM 1:1 / TAM 1:2	5'500min <sup>-1</sup> / 3'000min <sup>-1</sup>
Azionamento i = TAM 1:1 / 1:2	1,16:1 / 2,16:1
Ø massimo utensile	150mm
Filettatura mandrino	M14 / 5/8"
Vibrazione EN 60745	5.1m/s <sup>2</sup> , K=1.5m/s <sup>2</sup>
Peso	2.6kg
Pressione max. dell'acqua	6bar
Transinamento	42V



Il valore delle vibrazioni indicato è stato misurato secondo un procedimento di controllo normalizzato e può essere diverso da quello rilevato in caso di un utilizzo effettivo. Può essere impiegato per il confronto tra prodotti o per una valutazione introduttiva dell'interruzione.

### 2.3 CONDIZIONI DI IMPIEGO

Temperatura d'esercizio: 0 a +50 °C

Umidità relativa: 95% a + 10 °C senza condensa



## 3. MANIPOLAZIONE/IMPIEGO

### 3.1 MODALITÀ DI LAVORO

Al fine di ottenere un risultato di lavoro ottimale, muovere gli utensili abrasivi con una leggera pressione in avanti e indietro.

Una pressione eccessiva diminuisce l'efficienza della utensile a mano e la durata di vita degli utensili abrasivi.

### 3.2 INSERIMENTO/DISINSERIMENTO

Collegare l'utensile a mano all'alimentazione di acqua con il raccordo rapido acqua-stop.



La pressione massima dell'acqua non deve superare i 6 bar. Con una pressione dell'acqua superiore l'utente deve utilizzare un riduttore di pressione.



Non mettere mai in funzione l'utensile a mano senza acqua!

Fissare bene l'utensile a mano.

L'azionamento produce un'elevata coppia di avviamento. Ciò può portare a movimenti incontrollati dell'utensile a mano.

Inserire l'azionamento.

Effettuare una prova senza carico per min. 30 secondi. Non utilizzare utensili abrasivi che vibrano.

Durante il funzionamento l'utensile a mano deve sempre essere tenuto in mano.

Disinserire l'azionamento al termine dei lavori. L'utensile continua a funzionare fino a fermarsi dopo che viene disinserito.

Riporre l'utensile a mano in modo da non provocare danni.

Smontare l'utensile a mano dall'albero.



## 4. SERVIZIO/MANUTENZIONE

### 4.1 MANUTENZIONE PREVENTIVA



Tenere sempre pulita l'utensile a mano e conservarla in un luogo asciutto.

### 4.2 RIPARAZIONE

Se l'utensile a mano guastarsi, nonostante l'accurata fabbricazione e collaudo, la riparazione deve essere affidata ad un servizio clienti autorizzato SUHNER.

### 4.3 GARANZIA

Non sussiste diritto alla garanzia in caso di danni o danni conseguenti dovuti alla manipolazione inadeguata, all'uso non conforme alle prescrizioni, al mancato rispetto delle prescrizioni relative alla messa a punto ed alla manutenzione, così come all'impiego da parte di personale non autorizzato.

Reclamazioni possono essere considerate solo se la utensile a mano viene ritornata non smontata.

### 4.4 IMMAGAZZINAMENTO

Temperature:  $-15^{\circ}\text{C}$  a  $+50^{\circ}\text{C}$ .

Umidità relativa massima dell'aria: 90% a  $+30^{\circ}\text{C}$ , 65% a  $+50^{\circ}\text{C}$ .

### 4.5 SMALTIMENTO / COMPATIBILITÀ AMBIENTALE

L'utensile a mano è composta di materiali che possono essere convogliati in processi di riciclo.

Rendere inutilizzabile l'utensile a mano prima dello smaltimento.



Non gettare l'utensile a mano nella spazzatura.

In applicazione delle prescrizioni nazionali, questa utensile a mano deve essere smaltita in modo rispettoso dell'ambiente.

DE

FR

EN

IT

ES

PT

NL

SE

FI

CZ

PL

CN



---

- CN
- PL
- CZ
- FI
- SE
- NL
- PT
- ES
- IT
- EN
- FR
- DE



## 1. INDICACIONES RELATIVAS A SEGURIDAD

### 1.1 INDICACIÓN GENERAL RELATIVA A SEGURIDAD

La presente documentación técnica es válida para la portaútil TAM.



La portaútil debe ser manejada únicamente por personal cualificado.

Es obligatorio el cumplimiento de las indicaciones de seguridad que se adjuntan por separado.

### 1.2 USO CONFORME AL PRE-VISTO

La portaútil está concebido para lijar y pulir en mojado piedra artificial o natural con discos, anillos y vasos abrasivos.

La portaútil también es apropiado para pulir y cepillar superficies con uso de agua.



¡El portaútil sólo se puede utilizar con mango adicional!

### 1.3 USO NO CONFORME AL PREVISTO



Todo uso distinto a lo descrito en el punto 1.2 se considera no conforme al previsto, por lo que no está permitido.

### 1.4 DECLARACIÓN DE INCORPORACIÓN

El fabricante Suhner Schweiz AG, Industriestrasse 10, CH-5242 Lupfig, declara que la quasi máquina (véase el tipo y nº de serie en la parte posterior) respecta y cumple los siguientes requisitos básicos establecidos en la Directiva de Máquinas 2006/42/CE según el Anexo I: 1.1.2, 1.1.3, 1.1.5, 1.2.1, 1.2.2, 1.3.7, 1.3.8.1, 1.5.1, 1.5.4 y 1.6.1. Para la quasi máquina se ha preparado una documentación técnica acorde al Anexo VII de la Directiva de Máquinas. Representante autorizado: T. Fischer. Si los organismos autorizados lo solicitasen de forma justificada, se pondrá a su disposición la documentación técnica en formato electrónico o papel. Esta máquina incompleta sólo se puede poner en funcionamiento si se constata previamente que la máquina completa en la que se debe realizar su montaje cumple con las disposiciones de la Directiva de Máquinas. CH-Lupfig, 10/2019. T. Fischer/Director da C



## 2. PUESTA EN SERVICIO

### 2.1 INSTRUCCIONES DE MONTAJE



Por motivos de seguridad cuando se trabaje con portaútiles con alimentación de agua se debe utilizar siempre una versión de accionamiento de 42 V.

Es obligatorio leer los capítulos 2 y 3 antes de la puesta en funcionamiento del portaútil.

Sólo se deben utilizar portaútiles, ejes y útiles para lijar en perfecto estado.

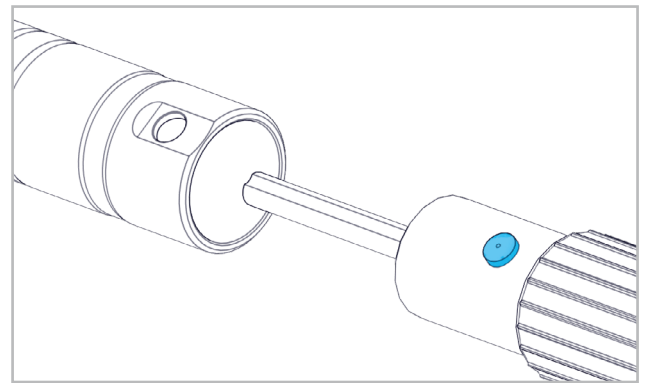
El montaje del portaútiles en el eje se debe realizar sólo con el accionamiento parado y desconectado.

El montaje de l'útil para lijar se debe realizar sólo con el accionamiento parado y desconectado.

Es imprescindible utilizar los dispositivos de protección determinados para el portaútil.

Se deben observar las especificaciones para cada país.

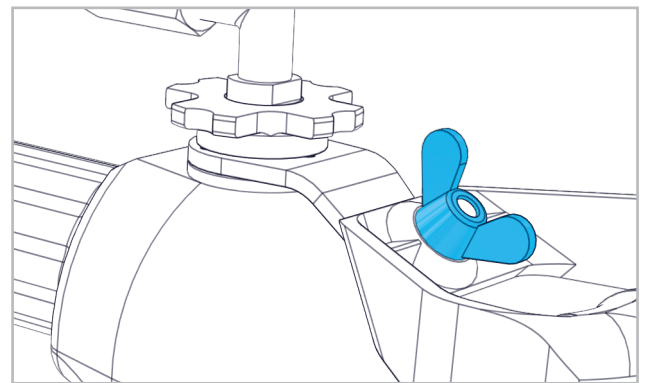
#### 2.1.1 MONTAJE/DESMONTAJE DEL PORTAÚTIL



Presionar el botón de bloqueo e introducir el acoplamiento de la manguera en el orificio del portaútil. Asegúrese de que el botón de bloqueo esté encastrado.

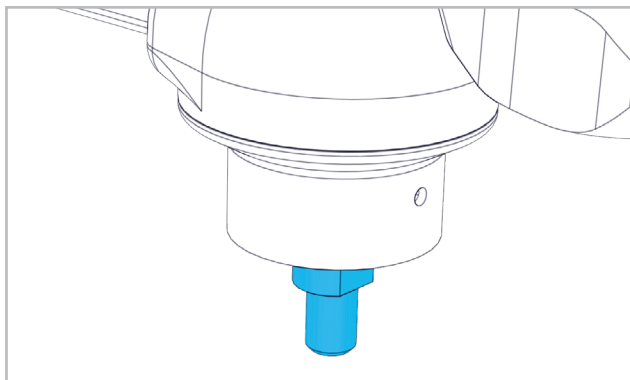
Desmontaje del portaútil en el orden inverso.

#### 2.1.2 MONTAJE/DESMONTAJE DEL MANGO ADICIONAL

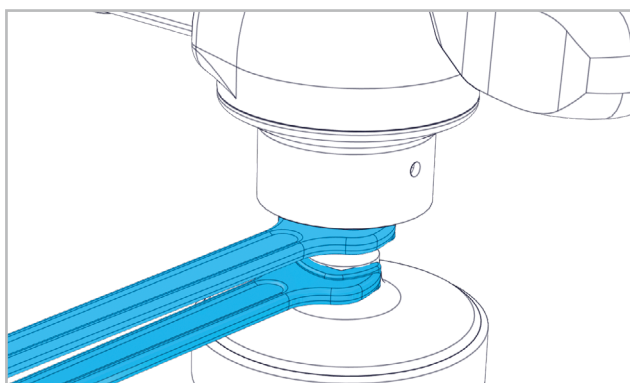


Colocar el mango adicional en la posición deseada y fijarlo con tuercas de mariposa.

### 2.1.3 MONTAJE/DESMONTAJE DE L'ÚTILE PARA LIJAR



Limpiar el husillo y todas las piezas a montar.



Apretar/aflojar la útile para lijar con una llave fija de horquilla. Desmontaje de l'útile para lijar en el orden inverso.

 Utilizar sólo las útiles recomendadas por SUHNER.

Se deben tener en cuenta siempre las indicaciones de seguridad del fabricante de l'útil.

Se debe comprobar que el diámetro de l'útil es admisible y que el régimen de revoluciones máximo admisible es superior al régimen de ralentí o al número de revoluciones de la máquina ajustado.

La útil para lijar debe adaptarse con total precisión al portaútiles.

La útil montada debe poder girar libremente. A continuación se debe ejecutar una prueba de funcionamiento sin carga de una duración min. de 30 segundos. Sustituir sin dilación una útil que vibre.

### 2.2 DATOS DE RENDIMIENTO

Conexión	G35
Número de revoluciones máximo:	
- Input TAM 1:1 / TAM 1:2	6'400min <sup>-1</sup> / 6'400min <sup>-1</sup>
- Output TAM 1:1 / TAM 1:2	5'500min <sup>-1</sup> / 3'000min <sup>-1</sup>
Engranaje i = TAM 1:1 / 1:2	1,16:1 / 2,16:11
Diámetro máx. del útil	150mm
Rosca del husillo	M14 / 5/8"
Vibración EN 60745	5.1m/s <sup>2</sup> , K=1.5m/s <sup>2</sup>
Peso	2.6kg
Presión máxima del agua	6bar
Impulsión	42V



El valor de oscilación indicado se ha medido según un procedimiento de verificación estandarizado y se puede diferenciar del valor con un uso real. Se puede utilizar para una comparación de producto o para una evaluación de la suspensión preliminar.

### 2.3 CONDICIONES DE OPERACIÓN

Gama de temperaturas en servicio: 0 a 50 ° C

Humedad relativa del aire: 95% a + 10 ° C sin condensación



## 3. MANEJO/OPERACIÓN

### 3.1 INSTRUCCIONES DE TRABAJO

Para conseguir un resultado de lijado óptimo, mover el útiles para lijar uniformemente en todas direcciones ejerciendo una ligera presión.

Si se ejerce una presión excesiva disminuyen el rendimiento de la útil para lijar y la duración del útiles para lijar.

### 3.2 CONEXIÓN/DESCONEXIÓN

Conectar la portaútil al suministro de agua a través del dispositivo de corte del agua.



La presión del agua no debe ser superior a 6 bares como máximo. Si la presión del agua es superior, el usuario tiene que instalar un reductor de presión.



¡La portaútil no debe trabajar nunca sin agua!  
Sujetar el portaútil.

El accionamiento genera un par de arranque elevado. Esto puede ocasionar movimientos descontrolados del portaútil.

Conectar el accionamiento.

Ejecutar una prueba de funcionamiento sin carga de una duración min. de 30 segundos. No utilizar útiles para lijar que vibren.

Durante el funcionamiento se debe sujetar siempre el portaútil con las manos.

Una vez terminado el trabajo, desconectar el accionamiento.

La útil sigue funcionando después de desconectar la máquina.

Depositar el portaútil de forma que no pueda haber ningún peligro.

Desmontar el portaútil del eje.





## 4. MANTENIMIENTO/ ENTRETENIMIENTO

### 4.1 MANTENANCE PRÉVENTIVE



Mantener siempre limpio el portaútil y guardarlo en un lugar seco.

### 4.2 REPARACIÓN

Este portaútil ha sido fabricado y comprobado con el máximo esmero. Si a pesar de ello se produjera una avería, la reparación deberá ser realizada por un servicio técnico autorizado SUHNER.

### 4.3 GARANTÍA

La garantía no cubre daños directos ni consecuenciales resultantes de un trato inadecuado, de un uso no conforme al previsto, de no respetar las prescripciones de conservación y mantenimiento así como de un manejo por personas no autorizadas.

Las reclamaciones sólo pueden ser admitidas si la portaútil se devuelve sin desarmar.

### 4.4 ALMACENAMIENTO

Gama de temperaturas:  $-15^{\circ}\text{C}$  a  $+50^{\circ}\text{C}$

Humedad relativa máx. del aire: 90 % a  $+30^{\circ}\text{C}$ , 65 % a  $+50^{\circ}\text{C}$

### 4.5 ELIMINACIÓN / COMPATIBILIDAD CON EL MEDIO AMBIENTE

Esta portaútil se ha construido con materiales que se pueden someter a un proceso de reciclaje.



Inutilizar la portaútil antes de su gestión como residuo.

No tirar la portaútil a la basura.

La legislación nacional exige que esta portaútil se someta a un reciclaje que no perjudique el medio ambiente.

DE

FR

EN

IT

ES

PT

NL

SE

FI

CZ

PL

CN



## 1. INDICAÇÕES SOBRE SEGURANÇA

### 1.1 INDICAÇÕES GERAIS SOBRE A TÉCNICA DE SEGURANÇA

Este Manual de Instruções só é válido para a empunhadura TAM.



Só pessoal qualificado deverá utilizá a empunhadura.

As indicações de segurança fornecidas à parte do motor têm de ser necessariamente observadas.

### 1.2 UTILIZAÇÃO CORRECTA PARA OS FINS PREVISTOS

A empunhadura é indicada para lixar e polir a húmido, pedra artificial ou natural com discos, anéis e mós tipo taça abrasivos.

A empunhadura também é adequada para polir e escovar superfícies utilizando água.



A empunhadura só pode ser usada com o punho adicional

### 1.3 UTILIZAÇÃO INCORRECTA



Qualquer outra utilização diferente das descritas no ponto 1.2, será considerada como não apropriada e não será, portanto, permitida.

### 1.4 DECLARAÇÃO DE MONTAGEM

Suhner Schweiz AG, Industriestrasse 10, CH-5242 Lupfig, fabricante da parte de máquina (modelo e número de série indicados no verso), declara, pela presente, que os seguintes requisitos básicos da directiva europeia 2006/42/CE, Anexo I, são aplicados e cumpridos: 1.1.2, 1.1.3, 1.1.5, 1.2.1, 1.2.2, 1.3.7, 1.3.8.1, 1.5.1, 1.5.4 e 1.6.1. Para a parte de máquina foi criada documentação técnica conforme com o disposto no Anexo VII da directiva europeia «Máquinas». Subscritor do documento: T. Fischer. Desde que o pedido seja devidamente fundamentado, disponibilizaremos a entidades autorizadas a documentação técnica em formato papel ou em formato electrónico. Só é permitido colocar esta parte de máquina em funcionamento quando a máquina, na qual esta parte se destina a ser integrada, for declarada em conformidade com o disposto na directiva europeia «Máquinas». CH-Lupfig, 10/2019. T. Fischer/Gerente da Divisão

*T. Fischer*



## 2. ARRANQUE INICIAL

### 2.1 INSTRUÇÕES DE MONTAGEM



Por motivos de segurança, sempre que forem utilizadas empunhaduras ligadas à torneira de água é preciso usar um motor de 42 V.

Os capítulos 2 e 3 têm de ser lidos obrigatoriamente antes de colocar a empunhadura em funcionamento. Usar somente empunhaduras, veios e ferramentas para polir que estejam em perfeitas condições.

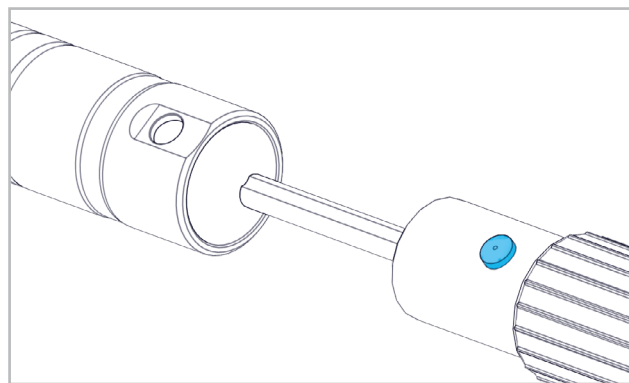
Montar a empunhadura no veio só quando o motor estiver desligado e parado.

Montar o ferramenta para polir no veio só quando o motor estiver desligado e parado.

Utilizar, sem falta, os dispositivos de protecção previstos para a empunhadura.

Cumprir os regulamentos específicos do país de utilização.

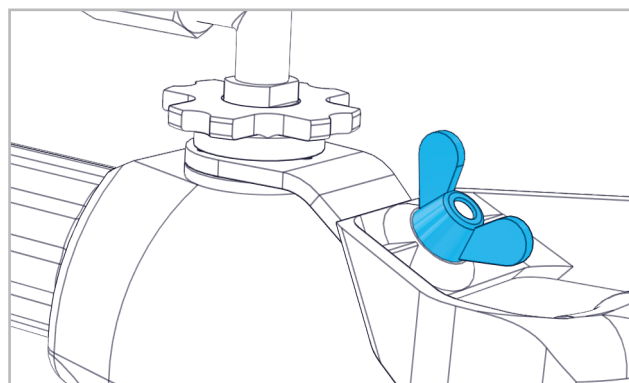
#### 2.1.1 MONTAGEM/DESMONTAGEM DA EMPUNHADURA



Premir o botão de bloqueio e inserir o acoplamento de mangueira no orifício da empunhadura. Assegurar-se de que o botão de bloqueio está encravado.

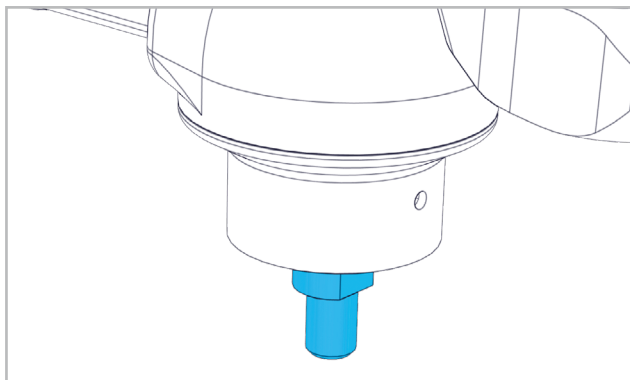
Desmontagem da empunhadura pela ordem inversa.

#### 2.1.2 MONTAGEM/DESMONTAGEM DO PUNHO ADICIONAL

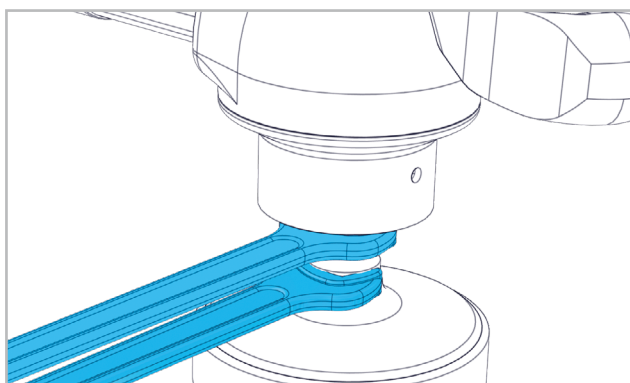


Colocar o punho adicional na posição pretendida e fixar com a porca de orelhas.

### 2.1.3 MONTAGEM/DESMONTAGEM DO FERRAMENTA PARA POLIR



Limpar o fuso e todas as peças que se pretende montar.



Soltar/apertar o ferramenta para polir com força usando uma chave de bocas. Desmontagem do ferramenta para polir pela ordem inversa.



Usar apenas os ferramentas recomendados pela SUHNER.

É preciso observar igualmente as indicações de segurança do fabricante do ferramenta.

É preciso verificar se o diâmetro do ferramenta está dentro do que é permitido, bem como se as rotações máximas admissíveis são superiores às rotações em vazio ou às rotações ajustadas para a máquina.

O ferramenta tem de servir à medida no respectivo encaixe.

O ferramenta montado deverá poder rodar livremente. Seguidamente, é preciso levar a cabo um teste de funcionamento sem carga, durante, pelo menos, 30 segundos. Substituir imediatamente o ferramenta caso este comece a vibrar.

### 2.2 CARACTERÍSTICAS TÉCNICAS

Ligação	G35
Rotações máximas:	
- Input TAM 1:1 / TAM 1:2	6'400min <sup>-1</sup> / 6'400min <sup>-1</sup>
- Output TAM 1:1 / TAM 1:2	5'500min <sup>-1</sup> / 3'000min <sup>-1</sup>
Relação transm. engren. i = TAM 1:1 / 1:2	1,16:1 / 2,16:11
Ø máximo da ferramenta	150mm
Rosca do fuso	M14 / 5/8"
Vibração EN 60745	5.1m/s <sup>2</sup> , K=1.5m/s <sup>2</sup>
Peso	2.6kg
Pressão máx. da água	6bar
Accionamento	42V



O valor de vibrações indicado foi medido conforme um processo de medição normalizado e pode diferir do valor produzido durante a utilização real. O valor pode usado para comparações de produtos ou para uma avaliação inicial da anulação.

### 2.3 CONDIÇÕES DE OPERAÇÃO

Gama de temperaturas em operação: 0 a + 50 ° C

Máxima humidade relativa do ar: 95% a + 10 ° C sem condensação



## 3. UTILIZAÇÃO/OPERAÇÃO

### 3.1 INDICAÇÕES PARA O TRABALHO

Para se obter um resultado óptimo, mover a empunhadura regularmente de um lado para outro e com uma pressão ligeira.

Uma pressão excessiva diminui a capacidade de trabalho da empunhadura e a duração de vida do empunhadura.

### 3.2 LIGAR/DESLIGAR

Conectar a empunhadura à torneira de água mediante um dispositivo de corte de água de segurança.



A pressão máxima da água não pode ultrapassar os 6 bar. Se a pressão da água for superior, é necessário instalar um redutor de pressão na tubagem no local.



Nunca operar a empunhadura sem água!  
Segurar bem na empunhadura.

O motor gera um elevado binário de arranque. Trata-se de algo que pode levar a movimentos descontrolados da empunhadura.

Ligar o motor.

Levar a cabo um teste de funcionamento sem carga, durante, pelo menos, 30 segundos. Não utilizar os ferramentas para polir que vibrarem.

Enquanto estiver em funcionamento, a empunhadura não pode ser largada.

Desligar o motor assim que se terminar o trabalho. Mesmo depois de ter sido desligado, o ferramenta continua ainda a funcionar por inércia durante algum tempo.

Pousar a empunhadura de maneira a que não represente perigo para ninguém.

Desmontar a empunhadura do veio.



## 4. SERVIÇO/MANUTENÇÃO

### 4.1 MANUTENÇÃO PREVENTIVA



Guardar a empunhadura sempre em local limpo e seco.

### 4.2 REPARAÇÃO

Caso a empunhadura apresente alguma deficiência apesar dos processos de fabrico e controle rigorosos, terá que ser reparada por um serviço de atenção ao cliente autorizado pela SUHNER.

### 4.3 CONDIÇÕES DE GARANTIA

A garantia não cobre perdas/danos indirectos resultantes duma utilização ou dum tratamento inadequados, duma utilização não conforme com a funcionalidade prevista, da inobservância das prescrições de manutenção bem como por manutenção e serviço executados por pessoal não autorizado.

Só se poderão atender reclamações se a empunhadura for devolvida devidamente montada.

### 4.4 ARMAZENAGEM

Gama de temperaturas:  $-15^{\circ}\text{C}$  a  $+50^{\circ}\text{C}$

Humidade relativa máxima: 90 % a  $+30^{\circ}\text{C}$ , 65 % a  $+50^{\circ}\text{C}$

### 4.5 ELIMINAÇÃO / COMPATIBILIDADE AMBIENTAL

A empunhadura é composta por materiais que podem ser incluídos em processos de reciclagem.

Inutilizar a empunhadura antes da sua eliminação



Não atirar a empunhadura para o lixo.

Segundo as normas nacionais, esta empunhadura deve ser reciclada respeitando o meio ambiente.

DE

FR

EN

IT

ES

PT

NL

SE

FI

CZ

PL

CN



## 1. VEILIGHEIDSinSTRUCTIES

### 1.1 ALGEMENE VEILIGHEIDSTECHNISCHE INSTRUCTIES

Deze bedieningshandleiding geldt voor de gereedschap TAM.



Uitsluitend gekwalificeerd personeel mag de gereedschappen onderhouden.

De veiligheidsinstructies die bij de aandrijving worden geleverd, moeten te allen tijde worden opgevolgd

### 1.2 VOORGESCHREVEN GEBRUIK

De gereedschap is bedoeld voor het nat slijpen en poetsen van kunst- of natuursteen met behulp van schuur-schijven, schuurringen en schuurkomschijven.

De gereedschap is ook geschikt voor het poetsen en borstelen van oppervlakken met gebruikmaking van water.



De gereedschap mag uitsluitend in combinatie met de extra handgreep worden gebruikt!

### 1.3 NIET-VOORGESCHREVEN GEBRUIK



Alle andere dan onder 1.2 beschreven toepassingen gelden als niet-voorgeschreven gebruik en zijn daarom niet toegestaan.

### 1.4 INBOUWVERKLARING

Hierbij verklaart de fabrikant, Suhner Schweiz AG, Industriestrasse 10, CH-5242 Lupfig, van de incomplete machine (kijk op de achterzijde voor het type en serienummer) dat de volgende fundamentele eisen van de Machinerichtlijn 2006/42/EG conform Bijlage I van toepassing zijn en in acht zijn genomen: 1.1.2, 1.1.3, 1.1.5, 1.2.1, 1.2.2, 1.3.7, 1.3.8.1, 1.5.1, 1.5.4 en 1.6.1. Voor de incomplete machine werd technische documentatie conform bijlage VII van de Machinerichtlijn opgesteld. Gevolmachtigde persoon voor de documentatie: T. Fischer. Op gemotiveerd verzoek wordt de technische documentatie in papieren of elektronische vorm beschikbaar gesteld aan geautoriseerde instanties. Deze incomplete machine mag uitsluitend in bedrijf worden genomen als is vastgesteld dat de machine waarin de incomplete machine dient te worden ingebouwd, voldoet aan de bepalingen zoals deze zijn opgesteld in de Machinerichtlijn. CH-Lupfig, 10/2019. T. Fischer/bedrijfsleider

*T. Fischer*



## 2. INBEDRIJFSTELLING

### 2.1 MONTAGEHANDLEIDING



Uit veiligheidsoverwegingen moet bij gereedschappen met watertoevoer altijd een aandrijving in 42V-uitvoering worden gebruikt.

De hoofdstukken 2 en 3 moeten te allen tijde worden gelezen voordat het gereedschap in bedrijf wordt genomen. Gebruik uitsluitend gereedschappen, assen en slijpwerktuigen in perfecte staat.

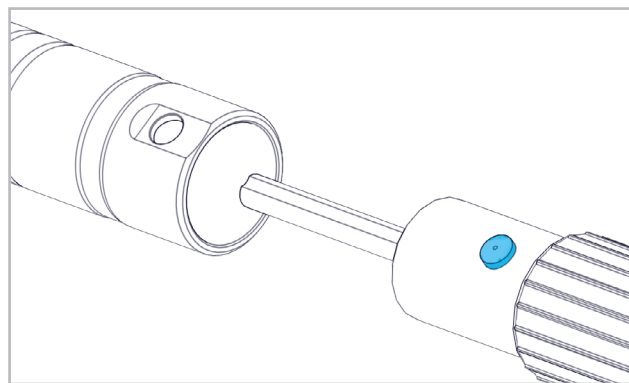
Monteer het gereedschap uitsluitend bij uitgeschakelde en stilstaande aandrijving op de as.

Monteer het slijpwerktuig uitsluitend bij uitgeschakelde en stilstaande aandrijving.

Gebruik te allen tijde de veiligheidsinrichtingen die voor het gereedschap zijn voorzien.

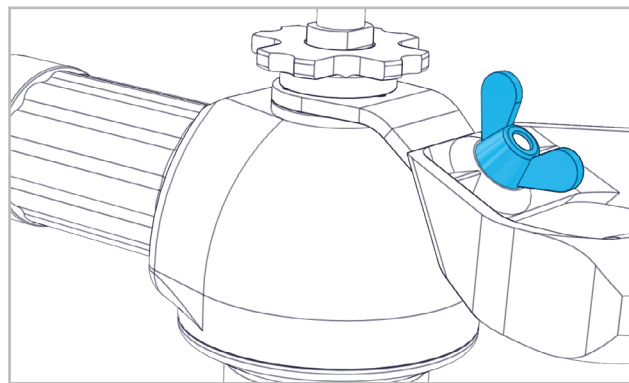
Neem de landspecifieke richtlijnen in acht.

#### 2.1.1 MONTAGE/DEMONTAGE VAN HET GEREEDSCHAP



Druk de vergrendelknop in en steek de slangkoppeling in de gereedschapsboring. Zorg dat de vergrendelknop is ingeschakeld. Het gereedschap wordt in omgekeerde volgorde gedemonteerd.

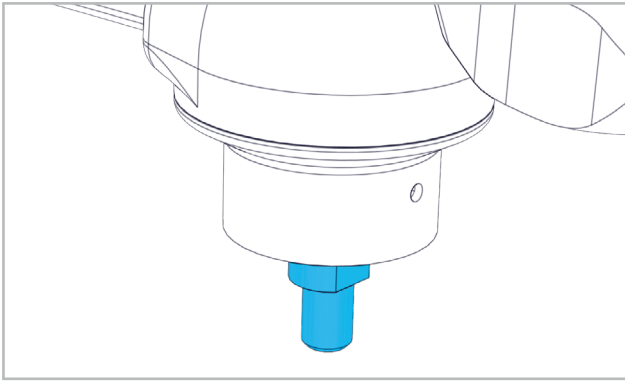
#### 2.1.2 MONTAGE/DEMONTAGE VAN DE EXTRA HANDGREP



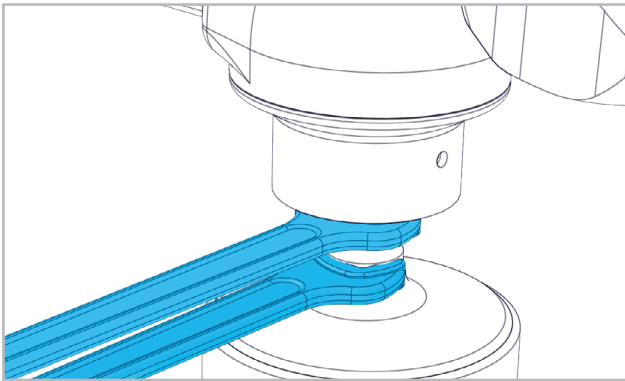
Breng de extra handgreep in de gewenste positie en zet hem vast met de vleugelmoer.



### 2.1.3 MONTAGE/DEMONTAGE VAN HET SLIJPWERKTUIG



Reinig de spindel en alle te monteren delen.



Trek het schuurwerk tuig met een steeksleutel stevig aan/los. Het slijpwerk tuig wordt in omgekeerde volgorde gedemonteerd.



Gebruik uitsluitend werktuigen die door SUHNER worden aanbevolen.

Ook moeten de veiligheidsinstructies van de fabrikant van het werk tuig in acht worden genomen.

Er moet worden gecontroleerd of de diameter van het werk tuig toegestaan is en of het maximaal toelaatbare toerental hoger is dan het onbelaste toerental of het ingestelde toerental op de machine.

Het werk tuig moet exact in de werk tuigopname passen. Het gemonteerde werk tuig moet vrij kunnen draaien. Aansluitend moet het werk tuig min. 30 seconden lang onbelast proefdraaien. Een trillend werk tuig moet onmiddellijk worden vervangen.

### 2.2 CAPACITEITGEGEVENS

Asaansluiting	G35
Max. toerental:	
- Input TAM 1:1 / TAM 1:2	6'400min <sup>-1</sup> / 6'400min <sup>-1</sup>
- Output TAM 1:1 / TAM 1:2	5'500min <sup>-1</sup> / 3'000min <sup>-1</sup>
Overbrenging i = TAM 1:1 / 1:2	1,16:1 / 2,16:11
Max. diameter werk tuig	150mm
Spildraad	M14 / 5/8"
Trillingen EN 60745	5.1m/s <sup>2</sup> , K=1.5m/s <sup>2</sup>
Gewicht	2.6kg
Max. waterdruk	6bar
Aandrijving	42V



De aangegeven trillingswaarde werd na een test gemeten en kan verschillen van de waarde bij daadwerkelijk gebruik. Deze kan worden gebruikt om producten te vergelijken of voor een inschatting van de blootstelling.

### 2.3 BEDRIJFSVOORWAARDEN

Temperatuurbereik werking: 0 tot +50°C

Relatieve luchtvochtigheid: 95 % bij +10°C zonder condensatie.



## 3. BEDIENING / WERKING

### 3.1 WERKINSTRUCTIES

Beweeg het slijpwerk tuig onder lichte druk gelijkmatig heen en weer voor een optimaal slijpresultaat. Te sterke druk vermindert het prestatievermogen van het gereedschap en verkort ook de levensduur van het slijpwerk tuig.

### 3.2 IN-/UITSCHAKELEN

Sluit het gereedschap via de waterkraan aan op de wervoorziening.



De maximale waterdruk bedraagt 6 bar. Bij een hogere waterdruk moet ter plaatse een drukreductor worden toegepast.



Gebruik het gereedschap nooit zonder water!  
Houd het gereedschap stevig vast.

De aandrijving genereert een hoog startkoppel. Dit kan tot ongecontroleerde bewegingen van het gereedschap leiden.

Schakel de aandrijving in.

Laat het werk tuig minimaal 30 seconden onbelast proefdraaien. Gebruik geen trillende slijpwerk tuigen.

Ingeschakeld gereedschap moet altijd in de hand worden gehouden.

Schakel de aandrijving uit als de werkzaamheden zijn voltooid. Het gereedschap draait nog door nadat de machine is uitgeschakeld.

Leg het gereedschap dusdanig weg dat daardoor geen gevaar kan ontstaan.

Demonteer het gereedschap van de as.



## 4. REPARATIE/ONDERHOUD

### 4.1 PREVENTIEF ONDERHOUD



Houd het gereedschap altijd schoon en bewaar het droog.

DE

## 4.2 REPARATIE

Mocht de machine ondanks zorgvuldige productie- en testprocedures toch uitvallen, dan moeten reparatiewerkzaamheden worden verricht door een geautoriseerde SUHNER-servicedienst.

FR

## 4.3 GARANTIEVOORWAARDEN

Bij schade/gevolgschade ten gevolge van ondeskundig gebruik, het niet nakomen van de onderhouds- en reparatie-instructies of doordat onderhoudswerkzaamheden niet zijn uitgevoerd door geautoriseerde personen, kan geen aanspraak meer worden gemaakt op de garantie. Reclamaties kunnen uitsluitend worden erkend als de machine nog als één geheel wordt geretourneerd.

EN

IT

## 4.4 OPSLAG

Temperatuurbereik: -15°C tot +50°C

Max. relatieve luchtvochtigheid: 90 % bij +30°C, 65 % bij +50°C

ES

PT

## 4.5 AFVOEREN/MILIEUVRIENDELIJKHEID

De machine bestaat uit materialen die kunnen worden gerecycled.

Maak de machine onklaar voordat deze wordt afgevoerd..



Zet de machine niet bij het huisvuil.

Overeenkomstig de nationale voorschriften moet deze machine voor milieuvriendelijk hergebruik worden afgevoerd.

NL

SE

FI

CZ

PL

CN

DE

FR

EN

IT

ES

PT

NL

SE

FI

CZ

PL

CN



## 1. SÄKERHETSINFORMATION

### 1.1 ALLMÄN SÄKERHETSINFORMATION

Denna användarhandbok är giltig för handstycket TAM.



Endast kvalificerad personal har tillåtelsen att hantera handstycket.

Säkerhetsanvisningarna som finns i den separata bilagan för drivningen måste absolut iakttas.

### 1.2 ÄNDAMÅLSENLIG ANVÄNDNING

Handverktyget är avsett för våt slipning och polering av konst- eller natursten med slipplattor, -ringar och -koppar. Handverktyget är även lämpligt för polering och borstning av ytor under användning av vatten.



Handverktyget får endast användas med extra handskydd!

### 1.3 ICKE ÄNDAMÅLSENLIG ANVÄNDNING



Alla användningar som inte har beskrivits under punkt 1.2 är icke ändamålsenliga och därför icke tillåtna

### 1.4 INMONTERINGSFÖRKLARING

Härmed förklarar tillverkaren av den ofullständiga maskinen (modell och serienummer finns på baksidan), Suhner Schweiz AG, Industriestrasse 10, CH-5242 Lupfig, att följande grundläggande krav för direktivet 2006/42/EG enligt bilaga I skall komma till användning och följas: 1.1.2, 1.1.3, 1.1.5, 1.2.1, 1.2.2, 1.3.7, 1.3.8.1, 1.5.1, 1.5.4 och 1.6.1. En teknisk dokumentation enligt bilaga VII av maskindirektivet har tagits fram för den ofullständiga maskinen. Dokument-fullmäktige: T. Fischer. Enligt en grundad begäran av de ansvariga myndigheterna ställs den tekniska dokumentationen till förfogande i skriftform eller elektronisk form. Den ofullständiga maskinen får bara tas i drift när det har fastställts att maskinen som ska monteras in i den ofullständiga maskinen motsvarar maskindirektivets bestämmelser. CH-Lupfig, 10/2019.

T. Fischer / avdelningschef



## 2. DRIFTTAGNING

### 2.1 MONTERINGSANVISNING



Av säkerhetsskäl måste alltid en drivning med 42V-utförande användas

för handverktyget med vattentillförsel.

Innan handverktyget tas i drift måste du läsa avsnitt 2 och 3.

Använd endast handverktyg, axlar och slipverktygs som är i ett perfekt skick.

Handverktyget får bara monteras på axeln när drivningen

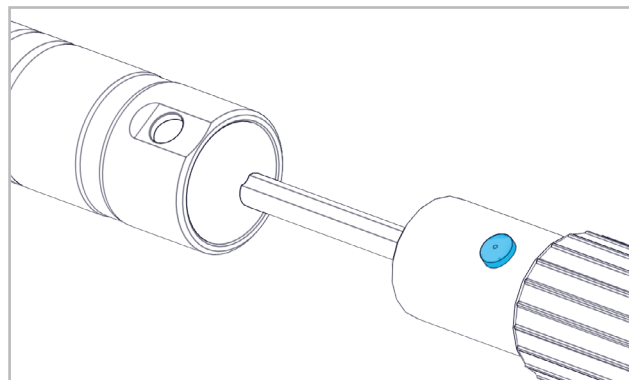
är avstängd och står stilla.

Slipverktyget får bara monteras när drivningen är avstängd och står stilla.

De skyddsanordningar som är avsedda för handverktyget måste ovillkorligen användas.

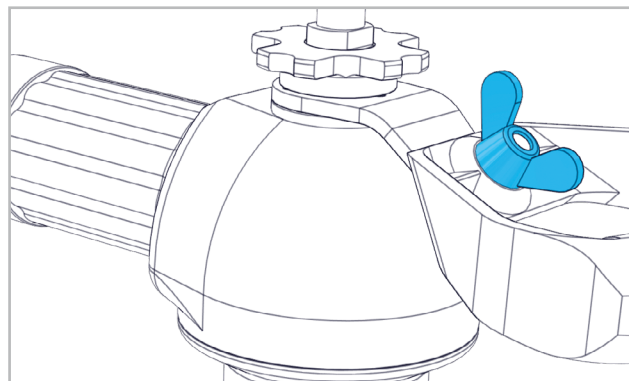
Beakta de specifika nationella föreskrifterna.

#### 2.1.1 MONTERING/DEMONTERING AV HANDVERKTYGET



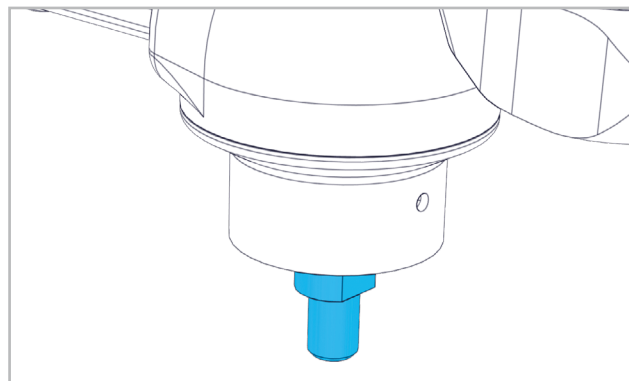
Tryck in spärrknappen och för in slangkopplingen i hålet i handverktyget. Se till att spärrknappen har hakat fast. Demonteringen av handverktyget görs i omvänd ordning.

#### 2.1.2 MONTERING/DEMONTERING AV EXTRA HANDTAG

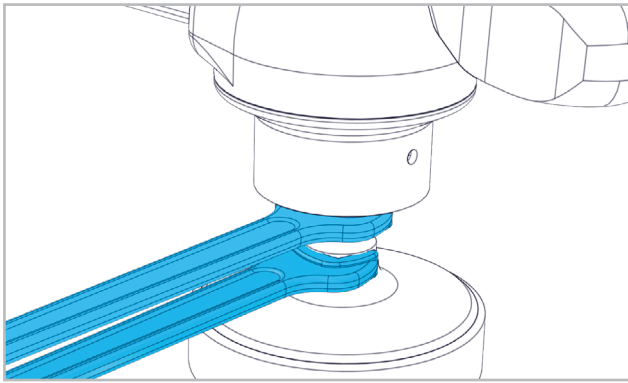


Placera det extra handtaget i önskad position och fäst det med vingmuttern.

#### 2.1.3 MONTERING/DEMONTERING AV SLIPVERKTYGET



Gör rent spindeln och alla delar som ska monteras.



Dra åt/lossa slipverktyget ordentligt med en gaffelnöckel. Demonteringen av slipverktyget genomförs i omvänd ordning.



Använd endast verktyg som rekommenderas av SUHNER.

Säkerhetsanvisningarna från verktygets tillverkare ska också beaktas.

Kontrollera att verktygets diameter är tillåten och att det maximalt tillåtna varvtalet är högre än tomgångsvarvtalet eller maskinens inställda varvtal.

Verktyget måste passa in exakt i verktygsfästet.

Det monterade verktyget måste kunna rotera fritt.

Därefter ska en provkörning utan belastning utföras under minst 30 sekunder. Bot omedelbart ut ett vibrerande verktyg.

## 2.2 PRESTANDADATA

Axelanslutning	G35
Max. varvtal:	
- Input TAM 1:1 / TAM 1:2	6'400min <sup>-1</sup> / 6'400min <sup>-1</sup>
- Output TAM 1:1 / TAM 1:2	5'500min <sup>-1</sup> / 3'000min <sup>-1</sup>
Växel i = TAM 1:1 / 1:2	1,16:1 / 2,16:1
Max. verktyg-Ø	150mm
Spindelgänga	M14 / 5/8"
Vibration EN 60745	5.1m/s <sup>2</sup> , K=1.5m/s <sup>2</sup>
Vikt utan sladd	2.6kg
Max. vattentryck	6bar
Drivning	42V



Det angivna vibrationsvärdet har mätts enligt en standardiserad kontrollmetod och kan avvika från värdet vid en användning i verkligheten. Värdet kan användas för att jämföra produkter eller för att inledningsvis kunna kalkylera belastningen.

## 2.3 DRIFTSVILLKOR

Temperaturområde drift: 0 tot +50 °C

Relativ luftfuktighet: 95% vid +10 °C, ej kondenserande.



## 3. HANTERING / DRIFT

### 3.1 ARBETSANVISNINGAR

För att uppnå ett optimalt slipresultat, rör slipverktyget fram och tillbaka med jämna rörelser och lätt tryck. Ett för högt tryck reducerar handverktygets prestationsförmåga och slipverktygets livslängd.

### 3.2 SLÅ PÅ / STÄNGA AV

Anslut handverktyget till vattenförsörjningen via vattenkranen.



Det maximala vattentrycket får inte överskrida 6 bar. Vid ett högre vattentryck ska en tryckreducerare användas på platsen.



Använd aldrig handverktyget utan vatten!  
Håll fast handverktyget ordentligt.

Drivningen orsakar ett högt startmoment. Det kan leda till okontrollerade rörelser hos handverktyget.

Starta drivningen.

Genomför en provkörning i minst 30 sekunder utan belastning. Använd inte slipverktyg som vibrerar.

Under drift måste handverktyget alltid hållas i handen.

Stäng av drivningen när arbetet avslutas. Verktyget fortsätter att gå en stund efter att maskinen har stängts av.

Lägg ner handverktyget så att det inte kan utgöra någon fara.

Demontera handverktyget från axeln.



## 4. UNDERHÅLL / SKÖTSEL

### 4.1 FÖREBYGGANDE UNDERHÅLL



Håll alltid handverktyget rent och förvara det torrt.

### 4.2 REPARATION

Om handverktyget har ett funktionsavbrott trots de noggranna tillverknings- och kontrollprocesserna så skall reparationen genomföras av en auktoriserad SUHNER kundtjänst.

### 4.3 GARANTISERVICE

För skador/följdskadorna p.g.a. felaktig hantering, icke-avsedd användning, icke-följande av föreskrifterna för underhåll och skötsel såväl som användningen genom icke auktoriserade personer finns det inga krav på garantiersättning.

Reklamationer kan inte godkännas om handverktyget skickas in demonterat.

DE

#### 4.4 LAGRING

Temperaturområde: -15°C till +50°C

Max. relativ luftfuktighet: 90% vid +30°C, 65% vid +50°C.

FR

#### 4.5 AVFALLSHANTERING / MILJÖVÄNLIGHET

Handverktyget består utav material som kan tillföras en återvinningsprocess.

Handverktyget skall göras obrukbart före avfallshanteringen.

EN



Hantera inte handverktyget som vanligt avfall.

Enligt nationella föreskrifter måste detta handverktyg tillföras en miljövänlig återanvändning.

IT

ES

PT

NL

SE

FI

CZ

PL

CN







## 1. TURVALLISUUSOHJE

### 1.1 YLEINEN TURVATERKNINEN OHJE

Tämä käyttöohje koskee käsikappaletta TAM.



Vain pätevät henkilöt saavat käsitellä käsikappaletta.

Erillisessä käyttökoneiston yhteydessä olevassa asiakirjassa olevia turvallisuusohjeita on ehdottomasti noudatettava.

### 1.2 MÄÄRÄYSTENMUKAINEN KÄYTTÖ

Käsikappale on tarkoitettu keino- ja luonnonkivien märkähiontaan ja kiillottamiseen hiomalaikoilla, -renkailla ja -kupeilla. Käsikappale sopii myös pintojen kiillottamiseen ja harjaamiseen vettä käyttäen.



Käsikappaletta saa käyttää vain lisäkahvan kanssa!

### 1.3 MÄÄRÄYSTENVASTAINEN KÄYTTÖ



Kaikki muu kuin kohdassa 1.2 määritelty käyttö katsotaan määräystenvastaiseksi ja on sen vuoksi kiellettyä.

### 1.4 LIITTÄMISVAKUUTUS

Epätäydellisen koneen (katso koneen tyyppi ja sarjanumero sivun toiselta puolelta) valmistaja, Suhner Schweiz AG (osoite: Industriestrasse 10, CH-5242 Lupfig), vakuuttaa täten, että seuraavat direktiivin 2006/42/EY liitteen I mukaiset tärkeät vaatimukset täyttyvät: 1.1.2, 1.1.3, 1.1.5, 1.2.1, 1.2.2, 1.3.7, 1.3.8.1, 1.5.1, 1.5.4 ja 1.6.1. Epätäydellistä konetta varten on laadittu tekninen dokumentaatio konedirektiivin liitteen VII mukaisesti. Dokumentaatiosta vastaava valtuutettu edustaja: T. Fischer. Tekniset dokumentaatiot asetetaan perustellusta pyynnöstä valtuutettujen elinten saataville painettuna tai elektronisessa muodossa. Tämän epätäydellisen koneen saa ottaa käyttöön vasta sitten, kun on todettu, että se kone, jonka yhteyteen epätäydellinen kone asennetaan, vastaa konedirektiivin määräyksiä. CH-Lupfig, 10/2019.

T. Fischer / divisioonan johtaja



## 2. KÄYTTÖÖNOTTO

### 2.1 ASENNUSOHJE



Turvallisuussyistä käsikappaleita ja vedensyöttöä käytettäessä on aina

käytettävä 42V-version käyttökoneistoa.

Luvut 2 ja 3 on ehdottomasti luettava ennen käsikappaleen käyttöönottoa.

Käytä vain moitteettomassa kunnossa olevia käsikappaleita, akseleita ja hiomatyökaluja.

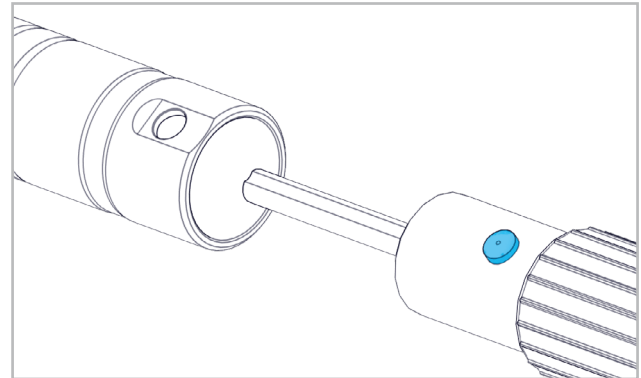
Asenna käsikappale akseliin vain moottorin ollessa sammutettuna ja käyttökoneiston ollessa pysähtyneenä.

Asenna hiomatyökalu vain moottorin ollessa sammutettuna ja käyttökoneiston ollessa pysähtyneenä.

Käsikappaletta varten määritettyjä suojalaitteita on ehdottomasti käytettävä.

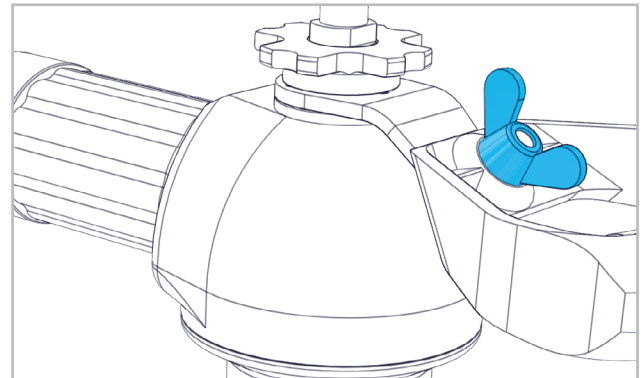
Noudata maakohtaisia tietoja.

#### 2.1.1 KÄSIKAPPALEEN ASENNUS/IRROTTAMINEN



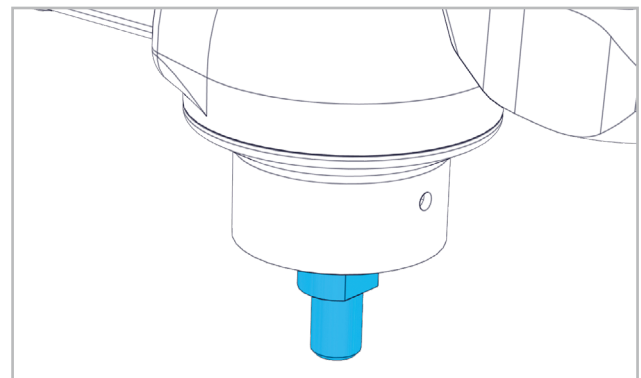
Paina lukitustappia ja ohjaa letkuliitin käsikappaleen auki. Varmista, että lukitustappi on lukittunut. Irrota käsikappale käännettyssä järjestyksessä.

#### 2.1.2 LISÄKAHVAN ASENNUS/IRROTTAMINEN

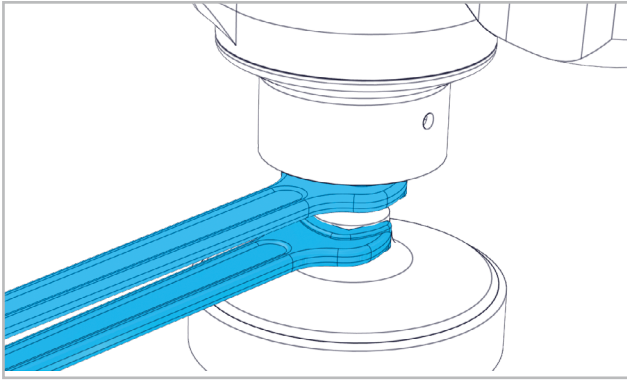


Aseta lisäkahva haluttuun asentoon ja kiinnitä siipimutterilla.

#### 2.1.3 HIOMATYÖKALUN ASENNUS/IRROTTAMINEN



Puhdista kara ja kaikki asennettavat osat.



Kiristä hiomatyökalu voimakkaasti kita-avaimella/löysää se. Irrota hiomatyökalu käännettyssä järjestyksessä.



Käytä vain SUHNER-yhtiön suosittelemia työkaluja.

Työkalun valmistajan laatimia turvallisuusohjeita on myös noudatettava.

Tarkasta, että työkalun halkaisija on sallittu ja että suurin sallittu kierrosluku on tyhjäkäyntikierroslukua tai koneen säädettyä kierroslukua korkeampi.

Työkalua täytyy sopia tarkasti työkalun pitimeen.

Asennetun työkalun on voitava pyöriä vapaasti.

Sen jälkeen on suoritettava vähintään 30 sekunnin koe-käyttö ilman kuormaa. Vaihda tärkevä työkalu heti.

## 2.2 SUORITUSKYKYTIEDOT

Akselin liitäntä	G35
Suurin kierrosluku:	
- Input TAM 1:1 / TAM 1:2	6'400min <sup>-1</sup> / 6'400min <sup>-1</sup>
- Output TAM 1:1 / TAM 1:2	5'500min <sup>-1</sup> / 3'000min <sup>-1</sup>
Vaihteisto i = TAM 1:1 / 1:2	1,16:1 / 2,16:11
Suurin työkalun halkaisija	150mm
Karan kierre	M14 / 5/8"
Tärinä EN 60745	5.1m/s <sup>2</sup> , K=1.5m/s <sup>2</sup>
Paino ilman johtoa	2.6kg
Suurin veden paine	6bar
Käyttökoneisto	42V



Ilmoitettu tärinäarvo on mitattu asianmukaisessa standardissa määritellyllä tarkastusmenettelyllä ja se voi poiketa tosiasiallisessa käytössä mitatusta arvosta. Sitä voidaan käyttää eri tuotteiden vertailemiseen keskenään tai alustavaan arviointiin.

## 2.3 KÄYTTÖLOSUHTEET

Käyttölämpötila-alue: 0 bis +50°C

Suhteellinen ilmankosteus: 95% / +10°C ei kondensaatiota.



## 3. KÄSITTELY / KÄYTTÖ

### 3.1 TYÖSKENTELYOHJEET

Optimaalisen hionatuloksen aikaan saamiseksi hiomatyökalua on liikutettava kevyesti painaen tasaisesti edesta-

kaisin.

Liian voimakas painaminen vähentää käsikappaleen tehoa ja lyhentää hiomatyökalun elinikää.

### 3.2 PÄÄLLE/POIS KYTKEMINEN

Liitä käsikappale vesihanan kautta vedensyöttöön.



Älä ylitä suurinta sallittua 6 baarin veden painetta. Jos veden paine on korkeampi, on käytettävä paineenalennusventtiiliä.



Älä koskaan käytä käsikappaletta ilman vettä! Pidä hyvin kiinni käsikappaleesta.

Käyttökoneisto tuottaa korkean käynnistysmomentin. Se voi johtaa käsikappaleen hallitsemattomiin liikkeisiin.

Kytke käyttökoneisto päälle.

Suorita vähintään 30 sekunnin koeikäyttö ilman kuormaa.

Älä käytä tärisevää hiomatyökalua.

Käytössä käsikappaletta on aina pidettävä kädessä.

Kytke moottori pois päältä töiden päätyttyä. Työkalu jatkaa liikkumistaan vielä jonkin aikaa koneen pois kytkemisen jälkeen.

Laske käsikappale alas niin, että kukaan ei voi altistua vaaraan sen vuoksi.

Irrota käsikappale akselistasta.



## 4. KUNNOSSAPITO / HUOLTO

### 4.1 ENNALTAEHKÄISEVÄ KUNNOSSAPITO



Pidä käsikappale aina puhtaana ja säilytä sitä kuivassa paikassa.

### 4.2 KORJAAMINEN

Jos käsikappale huolellisesta valmistus- ja tarkastusmenettelystä huolimatta menee epäkuuntoon, korjaaminen on teetettävävaltuutetussa SUHNER-asiakaspalvelutoimipisteessä.

### 4.3 TAKUU

Epäasianmukaisesta käsittelystä, määräystenvastaisesta käytöstä, kunnossapito- ja huolto-ohjeiden laiminlyönnistä ja epäpätevillä henkilöillä teetetyistä toimenpiteistä aiheutuvat vahingot/seurannaisvahingot eivät kuulu takuun piiriin.

Vaatimukset voidaan käsitellä ja hyväksyä vain, jos käsikappale lähetetään kokonaisuena valmistajalle.

### 4.4 VARASTOINTI

Lämpötila-alue: -15°C - +50°C

Suurin suhteellinen ilmankosteus: 90% / +30°C, 65% / +50°C.

DE

#### 4.5 HÄVITTÄMINEN / YMPÄRISTÖVAATIMUSTENMUKAISUUS

Käsikappale koostuu materiaaleista, jotka voidaan ohjata kierrätykseen ja uusiokäyttöön.

Tee käsikappale käyttökelvottomaksi ennen sen hävittämistä.



Älä heitä käsikappaletta roskiin.

Tämä käsikappale on toimitettava kierrätykseen kansallisten määräysten edellyttämällä tavalla.

FR

EN

IT

ES

PT

NL

SE

FI

CZ

PL

CN






## 1. BEZPEČNOSTNÍ UPOZORNĚNÍ


### 1.1 VŠEOBECNÉ BEZPEČNOSTNÍ POKYNY

Tento návod k používání platí pro ruční násadec k ořezávání masa TAM.


 S ručním násadcem k ořezávání masa smí manipulovat pouze kvalifikovaný personál. Je třeba nezbytně dbát bezpečnostních pokynů samostatně přiložených k pohonu.

### 1.2 POUŽITÍ V SOULADU S URČENÍM

Tento ruční násadec je určen k mokrému broušení a leštění umělého nebo přírodního kamene pomocí brusných kotoučů, kroužků nebo hrnců. Tento ruční násadec je vhodný také k leštění a kartáčování povrchů s použitím vody.

 Tento ruční násadec se smí provozovat jen s přídatnou rukojetí!

### 1.3 POUŽITÍ V ROZPORU S URČENÍM

 Všechny ostatní způsoby použití než ty popisované v bodě 1.2 jsou považovány za použití v rozporu s určením a nejsou proto přípustné.





### 1.4 PROHLÁŠENÍ O ZABUDOVÁNÍ

Tímto prohlašuje Suhner Schweiz AG, Industriestrasse 10, CH-5242 Lupfig, výrobce neúplného strojního zařízení (typ a sériové č. viz zadní stranu), že jsou aplikovány a dodrženy následující základní požadavky směrnice 2006/42/ES podle přílohy I: 1.1.2, 1.1.3, 1.1.5, 1.2.1, 1.2.2, 1.3.7, 1.3.8.1, 1.5.1, 1.5.4 a 1.6.1. K neúplnému strojnímu zařízení byla vypracována technická dokumentace podle přílohy VII směrnice o strojních zařízeních. Osoba pověřená sestavením technické dokumentace: T. Fischer. Autorizovaným pracovištěm budou technické dokumentace na zdůvodněnou žádost poskytnuty k dispozici v tištěné nebo elektronické podobě. Toto neúplné strojní zařízení se pak smí do provozu uvést jen tehdy, když bude popřípadě konstatováno, že stroj, do kterého se má neúplné strojní zařízení zabudovat, vyhovuje ustanovením této směrnice o strojních zařízeních. CH-Lupfig, 10/2019. T. Fischer / ředitel divi *T. Fischer*



## 2. UVEDENÍ DO PROVOZU

### 2.1 NÁVOD K MONTÁŽI

    Z bezpečnostních důvodů se u ručních násadců s přívodem vody musí vždy použít pohon v provedení na 42V. Používejte jen ruční násadce, hřídele a brousící nástroje, které jsou v bezvadném stavu.

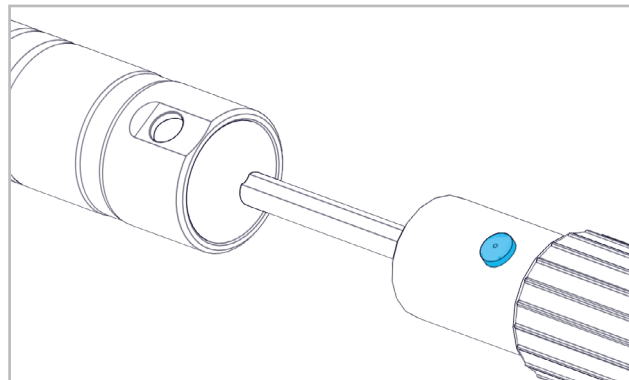
Ruční násadec montujte na hřídel jen při vypnutém a zastaveném pohonu.

Brousící nástroj montujte na hřídel jen při vypnutém a zastaveném pohonu.

Je třeba bezpodmínečně používat ochranná zařízení určená pro tento ruční nástavec.

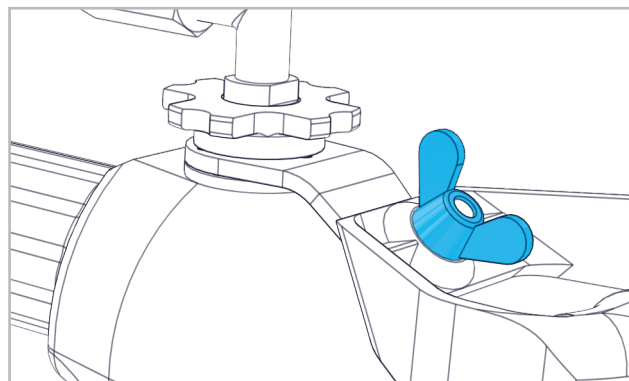
Řiďte se předpisy specifickými pro danou zemi.

#### 2.1.1 MONTÁŽ A DEMONTÁŽ RUČNÍHO NÁSADCE



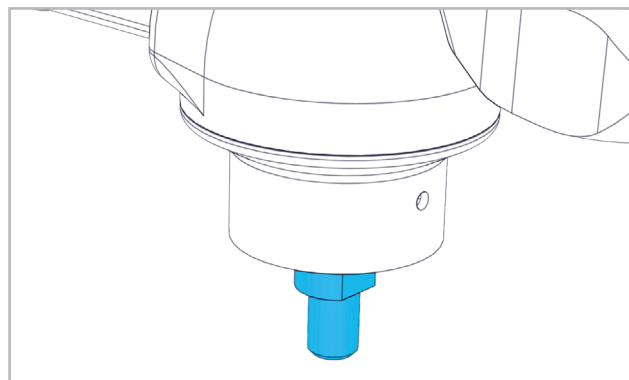
Stiskněte aretační knoflík a zaveďte hadicovou spojku do otvoru ručního násadce. Ujistěte se, že je aretační knoflík zaskočený. Demontáž ručního násadce se provede v opačném pořadí montáže.

#### 2.1.2 MONTÁŽ A DEMONTÁŽ PŘÍDATNÉ RUKOJETI

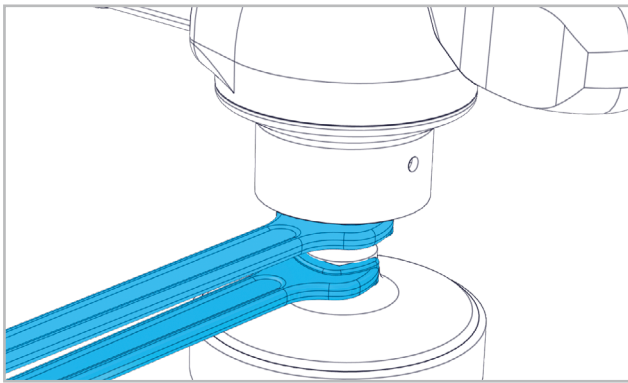


Přídatnou rukojeť umístěte do požadované pozice a zajistěte ji křídlovou maticí.

#### 2.1.3 MONTÁŽ A DEMONTÁŽ BROUSÍCÍHO NÁSTROJE



Očistěte vřeteno a všechny díly určené k montáži.



Očistěte vřeteno a všechny díly určené k montáži. Demontáž brousícího nástroje se provede v opačném pořadí montáže.



Používejte pouze nástroje doporučené firmou SUHNER.

Je třeba rovněž dbát bezpečnostních upozornění výrobce nástrojů.

Je třeba zkontrolovat, zda je průměr nástroje přípustný a zda jsou povolené maximální otáčky vyšší než otáčky naprázdno nebo nastavené otáčky stroje.

Stopka nástroje musí přesně pasovat do upnutí nástroje.

Nástroj musí přesně odpovídat svorce nástroje.

Namontovaným nástrojem musí jít volně otáčet.

Následně je třeba provést zkušební chod bez zatížení po dobu min. 30 sekund. Vibrující nástroj neprodleně vyměňte.

## 2.2 VÝKONOVÉ PARAMETRY

Připojení hřídele	G35
Max. otáčky:	
- Input TAM 1:1 / TAM 1:2	6'400min <sup>-1</sup> / 6'400min <sup>-1</sup>
- Output TAM 1:1 / TAM 1:2	5'500min <sup>-1</sup> / 3'000min <sup>-1</sup>
Převodový poměr i = TAM 1:1 / 1:2	1,16:1 / 2,16:11
Max. Ø nástroje	150mm
Závit vřetena	M14 / 5/8"
Vibrace EN 60745	5.1m/s <sup>2</sup> , K=1.5m/s <sup>2</sup>
Hmotnost bez kabelu	2.6kg
Max. tlak vody	6bar
Pohon	42V



Uvedená hodnota kmitání byla naměřena podle normalizované zkušební metody a může se lišit od hodnoty při skutečném používání. Lze ji použít k porovnání výrobků nebo k úvodnímu odhadu vystavení účinkům vibrací.

## 2.3 PROVOZNÍ PODMÍNKY

Teplotní rozsah při provozu: 0 až +50°C

Relativní vlhkost vzduchu: 95% při +10°C bez kondenzací.



## 3. MANIPULACE / PROVOZ

### 3.1 PRACOVNÍ POKYNY

K dosažení optimálního výsledku broušení pohybujte brousícím nástrojem s mírným přtlakem rovnoměrně sem a tam.

Příliš velký tlak snižuje výkonnost ručního násadce a zkracuje životnost brousícího nástroje.

### 3.2 ZAPNUTÍ A VYPNUTÍ

Ruční násadec připojte přes vodovodní kohoutek k vodovodnímu rozvodu.



Maximální tlak vody nesmí překročit 6 bar. Při vyšším tlaku vody je třeba použít redukční ventil ze strany zákazníka.



Tento ruční násadec nikdy neprovozujte bez vody!

Ruční násadec dobře a pevně držte.

Tento pohon vytváří vysoký rozběhový moment. Může to vést k nekontrolovaným pohybům ručního násadce.

Zapněte pohon.

Provedte zkušební chod bez zatížení po dobu min. 30 s. Nepoužívejte vibrující brousící nástroje.

Za provozu musíte ruční násadec vždy držet v ruce.

Při ukončení práce vypněte pohon. Nástroj ještě dobíhá poté, co stroj vypnete.

Ruční násadec odkládejte takovým způsobem, aby od něho nemohlo vzniknout žádné nebezpečí.

Odmontujte ruční násadec od hřídele.



## 4. SERVIS / ÚDRŽBA

### 4.1 PREVENTIVNÍ ÚDRŽBA



Udržujte ruční násadec v trvale čistém stavu a skladujte ho v suchu.

### 4.2 OPRAVY

Pokud by ruční násadec někdy selhal i navzdory pečlivému výrobnímu a kontrolnímu postupu, je třeba jeho opravu nechat provést autorizovaným střediskem zákaznického servisu SUHNER.

### 4.3 ZÁRUKA

V případě škod/následných škod kvůli neodbornému zacházení, použití v rozporu s určením, nedodržení předpisů pro servis a údržbu i manipulace neoprávněnými osobami neexistuje nárok na uplatnění záruky.

Reklamacce lze uznat jen tehdy, když pošlete ruční násadec zpět k výrobcí v nerozebraném stavu.

DE  
FR  
EN  
IT  
ES  
PT  
NL  
SE  
FI  
CZ  
PL  
CN

DE

#### 4.4 SKLADOVÁNÍ

Teplotní rozsah: -15 °C až +50 °C

Max. relativní vlhkost vzduchu: 90 % při +30 °C, 65 % při +50 °C.

FR

#### 4.5 LIKVIDACE / SNÁŠENLIVOST SE ŽIVOTNÍM

##### PROSTŘEDÍM

Tento ruční násadec je vyroben z materiálů, které lze odevzdat do procesu recyklace.

Ruční násadec učiňte před likvidací nepoužitelným.



Ruční násadec nevyhazujte do odpadu.

Podle národních předpisů se tento ruční násadec musí odevzdat k ekologické recyklaci.

IT

ES

PT

NL

SE

FI

CZ

PL

CN

DE

FR

EN

IT

ES

PT

NL

SE

FI

CZ

PL

CN





## 1. INFORMACJA DOTYCZĄCA BEZPIECZEŃSTWA

### 1.1 OGÓLNA WSKAZÓWKA DOTYCZĄCA BEZPIECZEŃSTWA TECHNICZNEGO

Niniejsza instrukcja obsługi dotyczy narzędzia ręcznego TAM.

Narzędzie ręczne może być obsługiwane wyłącznie przez przeszkolonych pracowników. Należy obowiązkowo przestrzegać oddzielnie załączonych do napędu Informacji dotyczących bezpieczeństwa.

### 1.2 ZASTOSOWANIE ZGODNE Z PRZEZNACZENIEM

Uchwyt jest przeznaczony do szlifowania na mokro oraz polerowania kamienia sztucznego lub naturalnego tarczami, pierścieniami i ściernicami garnkowymi. Uchwyt nadaje się również do polerowania i szcztokowania powierzchni z użyciem wody.

Uchwyt wolno obsługiwać jedynie za pomocą dodatkowej rękójści!

### 1.3 ZASTOSOWANIE NIEZGODNE Z PRZEZNACZENIEM

Wszystkie inne zastosowania niewymienione w punkcie 2.1 są zastosowaniami niezgodnymi z przeznaczeniem i z tego względu nie są dopuszczalne.

### 1.4 DEKLARACJA WŁĄCZENIA MASZINY NIUKOŃCZONEJ

Suhner Schweiz AG, Industriestrasse 10, CH-5242 Lupfig, producent maszyny nieukończonyj (typ i nr serii podane z tyłu) oświadcza, że zastosowane i spełnione są poniższe podstawowe wymogi dyrektywy 2006/42/WE wg załącznika I: 1.1.2, 1.1.3, 1.1.5, 1.2.1, 1.2.2, 1.3.7, 1.3.8.1, 1.5.1, 1.5.4 i 1.6.1. Dla maszyny nieukończonyj opracowano dokumentację techniczną wg załącznika VII dyrektywy maszynowej. Specjalista ds. dokumentacji: T. Fischer. Na uzasadnione żądanie upoważnionych instytucji dokumentacja techniczna zostanie udostępniona w formie papierowej lub elektronicznej. Tę maszynę nieukończonyj można uruchamiać dopiero po stwierdzeniu, że maszyna, w którą ma być wbudowana maszyna nieukończonyj, jest zgodna z przepisami dyrektywy maszynowej. CH-Lupfig, 10/2019.

T. Fischer / Dyrektor oddziału



## 2. URUCHOMIENIE

### 2.1 INSTRUKCJA MONTAŻU



Ze względu na bezpieczeństwo w przypadku uchwytów z doprowadzeniem wody należy zawsze stosować napęd w wersji 42 V.

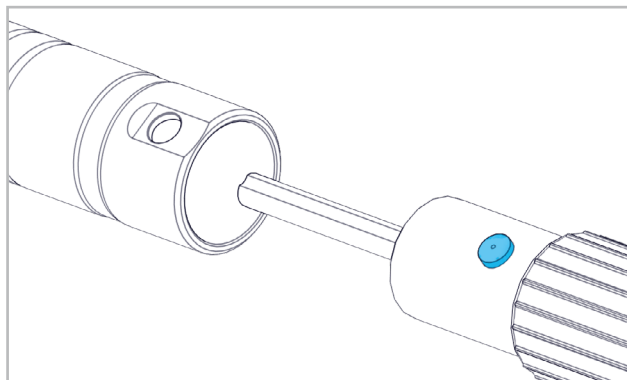
Przed przystąpieniem do pracy z uchwytem należy obowiązkowo zapoznać się z rozdziałem 2 i 3.

Należy stosować wyłącznie uchwyty, wały i narzędzia do szlifowania w nienagannym stanie technicznym. Uchwyt montować na wale tylko wtedy, gdy napęd został wyłączony i nastąpiło jego całkowite zatrzymanie.

Narzędzie szlifierskie montować tylko wtedy, gdy napęd został wyłączony i nastąpiło jego całkowite zatrzymanie. Należy koniecznie stosować urządzenia ochronne przeznaczone do danego uchwytu. Przestrzegać przepisów krajowych.

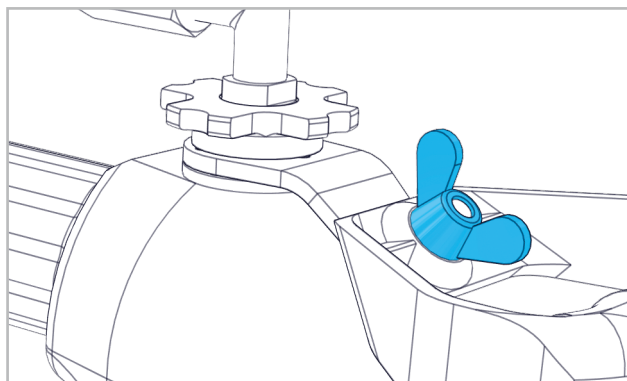
Przestrzegać przepisów krajowych.

#### 2.1.1 MONTAŻ/DEMONTAŻ UCHWYTU



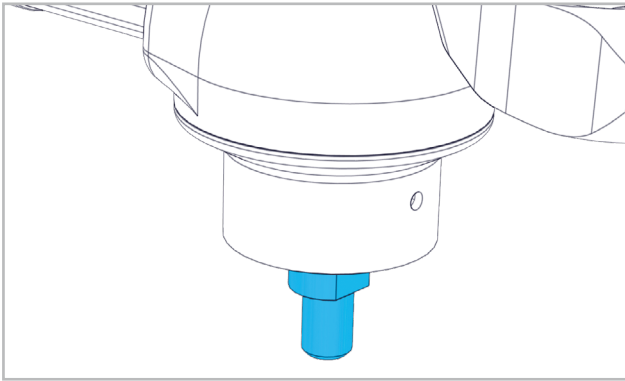
Nacisnąć przycisk blokady i wprowadzić złącze węża do otworu narzędzia. Upewnić się, że przycisk blokady zaskoczył. Demontaż narzędzia przebiega w odwrotnej kolejności.

#### 2.1.2 MONTAŻ/DEMONTAŻ DODATKOWEJ RĘKOJŚCI

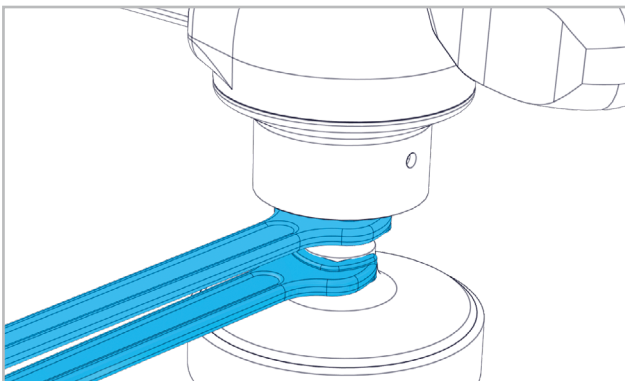


Ustawić dodatkową rękójść w żądanej pozycji i przymocować, używając nakrętki motylkowej.

### 2.1.3 MONTAŻ/DEMONTAŻ NARZĘDZIA SZLIFIERSKIEGO




Wyczyścić wrzeciono i wszystkie montowane elementy.



Dokręcić/poluzować narzędzie szlifierskie kluczem widelkowym.

Demontaż ściernicy wykonuje się w odwrotnej kolejności.

 Należy stosować jedynie narzędzia zalecane przez firmę SUHNER.

Należy również przestrzegać instrukcji bezpieczeństwa producenta narzędzia.

Należy sprawdzić, czy narzędzie ma dopuszczalną średnicę oraz czy maksymalna dopuszczalna liczba obrotów jest wyższa niż liczba obrotów na biegu jałowym albo niż ustawiona liczba obrotów urządzenia.

Narzędzie musi dokładnie pasować do uchwytu narzędzia.

Zamontowane narzędzie musi mieć możliwość swobodnego obrotu. Następnie należy dokonać próbnego uruchomienia bez obciążenia przez przynajmniej 30 sekund. Wibrujące narzędzie należy niezwłocznie wymienić.

### 2.2 DANE DOTYCZĄCE MOCY

Przyłącze wału	G35
Maks. liczba obrotów:	
- Input TAM 1:1 / TAM 1:2	6'400min <sup>-1</sup> / 6'400min <sup>-1</sup>
- Output TAM 1:1 / TAM 1:2	5'500min <sup>-1</sup> / 3'000min <sup>-1</sup>
Przekładnia i = TAM 1:1 / 1:2	1,16:1 / 2,16:11
Maks. średnica narzędzia	150mm
Gwint wrzeciona	M14 / 5/8"
Wibracje wg normy EN 60745	5.1m/s <sup>2</sup> , K=1.5m/s <sup>2</sup>
Waga bez kabla	2.6kg
Maksymalne ciśnienie wody	6bar
Napęd	42V



Podana wartość drgań została zmierzona zgodnie z normatywną procedurą badania i może się różnić od wartości osiąganey podczas rzeczywistego stosowania. Można ją zastosować w celu porównania produktów lub w celu wstępnego oszacowania narażenia.

### 2.3 WARUNKI EKSPLOATACJI

Zakres temperatury podczas pracy: 0 do +50°C

Względna wilgotność powietrza: 95% przy +10°C, brak skraplania.



## 3. OBSŁUGA / EKSPLOATACJA


### 3.1 WSKAZÓWKI DOTYCZĄCE OBSŁUGI


W celu uzyskania optymalnych rezultatów w szlifowaniu, należy równomiernie poruszać narzędziem szlifującym z lekkim naciskiem tam i z powrotem.

Zbyt mocny nacisk ogranicza wydajność uchwytu oraz żywotność narzędzia szlifierskiego.

### 3.2 WŁĄCZANIE/WYŁĄCZANIE

Podłączyć uchwyt poprzez kran do dopływu wody.

 Maksymalne ciśnienie wody nie może przekraczać 6 barów. W przypadku wyższego ciśnienia wody należy zastosować reduktor ciśnienia.

 Nigdy nie uruchamiać uchwytu bez wody!  
Dobrze złapać za uchwyt.

Napęd powoduje wysoki moment rozruchowy. Może to prowadzić do niekontrolowanych ruchów uchwytu.

Włączyć napęd.

Dokonać próbnego uruchomienia bez obciążenia przez przynajmniej 30 sekund. Nie stosować wibrujących narzędzi do szlifowania.

Podczas pracy uchwyt należy zawsze trzymać w dłoni.

Wyłączyć napęd po zakończeniu pracy. Po wyłączeniu urządzenia narzędzie wciąż wyhamowuje.


Odłożyć uchwyt tak, by nie spowodować zagrożenia.

Zdemontować uchwyt z wału.



## 4. UTRZYMANIE / KONSERWACJA

### 4.1 KONSERWACJA ZAPOBIEGAWCZA

 Uchwyt należy zawsze utrzymać w czystości oraz przechowywać w suchym miejscu.

### 4.2 NAPRAWA

W razie gdyby uchwyt, pomimo zachowania staranności w trakcie produkcji i testowania, uległ awarii, to jego

DE

naprawę należy powierzyć autoryzowanemu serwisowi firmy SUHNER.

FR

#### 4.3 GWARANCJA

Za szkody / szkody skutkowe spowodowane nieprawidłowym obchodzeniem się z urządzeniem, stosowaniem urządzenia niezgodnym z przeznaczeniem, nieprzestrzeganiem zaleceń dotyczących konserwacji i utrzymania oraz posługiwaniem się urządzeniem przez nieuprawnione osoby nie przysługuje prawo do roszczeń gwarancyjnych.

Reklamacje mogą być uwzględnione tylko wtedy, gdy uchwyt zostanie zwrócony w nienaruszonym stanie.

EN

IT

#### 4.4 PRZECHOWYWANIE

Zakres temperatury: -15°C do +50°C

Maks. wilgotność względna powietrza: 90% przy +30°C, 65% przy +50°C.

ES

#### 4.5 UTYLIZACJA / WPŁYWNAŚRODOWISKO

Uchwyt jest wykonany z materiałów, które można poddać recyklingowi.

Przed utylizacją należy uszkodzić uchwyt w sposób uniemożliwiający jego dalsze użytkowanie.



Nie wyrzucać uchwyty do śmieci.

Zgodnie z krajowymi przepisami uchwyt należy poddać recyklingowi w sposób przyjazny dla środowiska.

PT

NL

SE

FI

CZ

PL

CN

DE

FR

EN

IT

ES

PT

NL

SE

FI

CZ

PL

CN



## 1. 安全提示

### 1.1 一般安全技术提示

本说明书适用于手持式机件 TAM。仅允许有资质人员操作本手持式机件。



必须顾全安全及卫生方面的风险。

请务必遵照独立于驱动器的各机件随附的安全提示。

### 1.2 合规用途

该手柄专用于配合砂轮、磨轮和磨头对塑料或天然石料进行湿磨和抛光。该手柄也适用于配合水淋进行表面抛光和擦刷。



无辅助手柄时，不得运行该手柄！

### 1.3 非合规用途



任何未列在第 1.2 条中的用途均属于非合规用途，不得滥用。

### 1.4 制造商声明 (原文)

位于 Industriestrasse 10, CH-5242 Lupfig 的制造商 Suhner Schweiz AG 特此声明，非整机 (型号及序列号见背侧) 符合并遵守下列 2006/42/EC 指令附录 I 中的基本要求：1.1.2、1.1.3、1.1.5、1.2.1、1.2.2、1.3.7、1.3.8.1、1.5.1、1.5.4 及 1.6.1。对于非整机，按照机器指令附录 VII 编纂了技术文档。文档负责人：T. Fischer。具有授权的人员提出合理要求时，可获得纸质或电子版的技术文档。仅当确定该非整机连接使用的机器符合机器指令条件后，方可使用该非整机。CH-Lupfig, 10/2019. T. Fischer / 部门



## 2. 试运行

### 2.1 安装说明



处于安全原因，带水管的手柄必须安装 42V 规格的驱动电机。

在试运行手柄前，必须阅读第 2 和第 3 章。

请勿使用有故障的手柄、软轴或磨具。

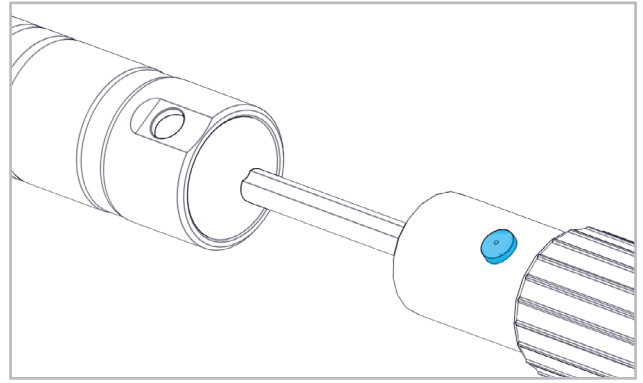
将手柄安装到软轴上前，须断开驱动电机并待其完全停机。

安装磨具前，须断开驱动电机并待其完全停机。

必须使用针对手柄的防护装置。

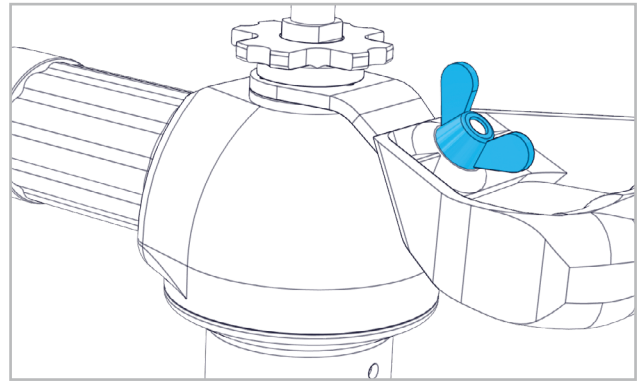
请遵守当地规定。

### 2.1.1 安装 / 拆卸手柄



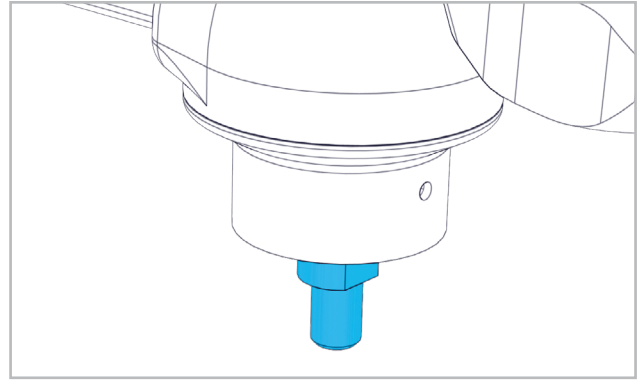
按下锁止按钮并将软管联轴器插入手柄孔。确保锁止按钮按下且发出“咔嗒”声。以相反顺序装配手柄。

### 2.1.2 安装 / 拆卸辅助手柄

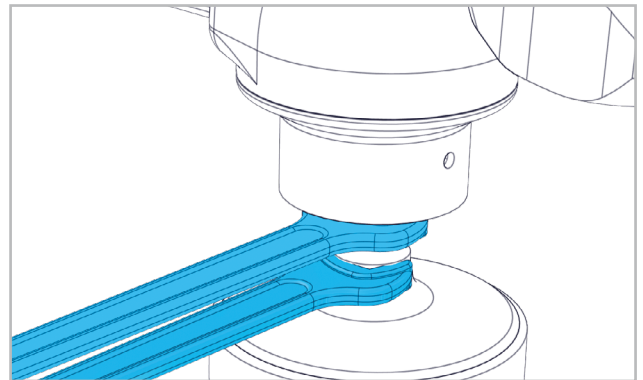


将辅助手柄放在合适的位置，用蝶形螺母固定。

### 2.1.3 安装 / 拆卸磨具



清洁主轴和所有要安装的部件。



用改锥用力拧紧/拧松磨具。以相反顺序拆卸磨具。



请勿使用非 SUHNER 建议的工具。  
此外，请遵守工具制造商的安全提示。

请检查确保工具直径在允许范围内，并且允许最大转速高于机器的空转转速或规定转速。  
将工具轴必须与工具夹持部配合紧密。  
工具装配完毕后，必须能自由转动。接着，空转试运行约 30 秒。若工具振动，须立即更换。

## 2.2 性能数据

软轴接口	G35
最高转速:	
- Input TAM 1:1 / TAM 1:2	6'400min <sup>-1</sup> / 6'400min <sup>-1</sup>
- Output TAM 1:1 / TAM 1:2	5'500min <sup>-1</sup> / 3'000min <sup>-1</sup>
变速箱 i = TAM 1:1 / 1:2	1,16:1 / 2,16:11
最大工具直径 Ø	150mm
主轴螺纹	M14 / 5/8"
振动 EN 60745	5.1m/s <sup>2</sup> , K=1.5m/s <sup>2</sup>
重量	2.6kg
最大水压	6bar
驱动电机	42V



给定的振动数据是在标准测试下测量获得的，可能不同于实际使用时的值。该数据可用于进行产品比较或用于预估振动影响。

## 2.3 运行条件

运行温度区间: 0 至 +50°C  
相对空气湿度: +10°C 时 95%，无冷凝。



## 3. 操作 / 运行

### 3.1 工作提示

为获得最佳的打磨效果，应对磨具施以较轻的压力，均匀地来回运动。  
过高的压力将降低手柄性能并减少磨具寿命

### 3.2 开 / 关机

将手柄经由水龙头与供水系统连接。



最大水压不得超过 6 bar。高于最大水压时，现场应使用减压器。



不得在无水的情况下使用手柄！  
拿稳手柄。

驱动电机将产生高运行扭矩。这可引起手柄不受控制的运动。

打开驱动电机。

请在无负载的条件下试运转至少 30 秒。请勿使用振动的磨具。

使用时，机件必须始终手持。

作业结束后，关闭驱动电机。关机后，磨具仍将继续运行一段时间。

妥善搁置手柄，以免产生危险。

将手柄从主轴上拆下。



## 4. 维护 / 维修

### 4.1 预防性维护

存放机件时，保持其清洁和干燥。



### 4.2 维修

尽管手柄经过严格的生产和检验规程，但若发生故障，请让经过授权的 SUHNER 客户服务人员进行修理。

### 4.3 保修

由于操作不当、非合规使用、不遵守维护规定及由未经授权人员操作而造成的损坏及简介损坏，不在保修范围内。  
返修投诉仅在手柄未拆解的前提下有效。

### 4.4 存放

温度区间: -15°C 至 +50°C

最大相对空气湿度: +30°C 时 90%，+50°C 时 65%

### 4.5 报废 / 环境相容性

制造本手柄的材料可回收利用。

报废前，应使手柄无法再使用。



请勿将手柄扔进垃圾箱。

根据所在国法规，需对此手柄进行利于环保的回收利用。

DE

FR

EN

IT

ES

PT

NL

SE

FI

CZ

PL

CN



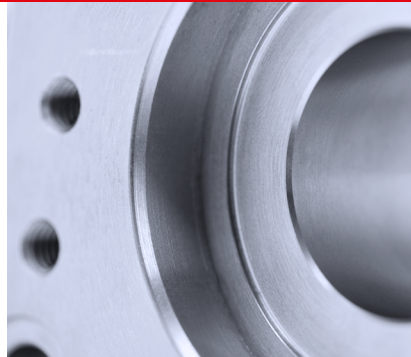


# **SUHNER**<sup>®</sup>

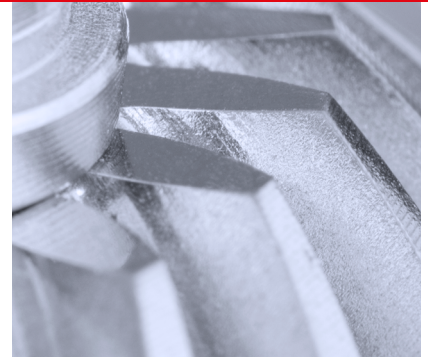
## **ADVANCED COMPONENT CREATION**



**ABRASIVE**



**MACHINING**



**COMPONENTS**

SERIEN- UND CHARGEN-NUMMER

**DEUTSCH**

Änderungen vorbehalten!  
Für künftige Verwendung aufbewahren!

**FRANCAIS**

Modifications réservées !  
A lire et à conserver !

**ENGLISH**

Subject to change!  
Keep for further use!

**ITALIANO**

Sono riservate le eventuali modifiche!  
Conservare per la futura consultazione!

**ESPAÑOL**

¡Salvo modificaciones! ;  
Guardar esta documentación para un uso futuro!

**PORTUGÚES**

Sujeito a modificações!  
Para ler e conservar!

**NEDERLANDS**

Wijzigingen voorbehouden!  
Voor toekomstig gebruik bewaren!

**SVENSKA**

Ändringar förbehålles!  
Spara för framtida användning!

**SUOMI**

Pidätämme oikeuden tehdä muutoksia!  
Säilytä myöhempää käyttöä varten!

**ČESKY**

Změny vyhrazeny!  
Ušchovejte pro budoucí použití!

**POLSKI**

Wszelkie zmiany zastrzeżone!  
Przechowywać do przyszłego użytku!

**中文**

保留变更权利!  
请妥善保管, 以备将来使用!