

ROTOfix

DE ORIGINAL-BETRIEBSANLEITUNG

FR DOSSIER TECHNIQUE
TRADUCTION DU «ORIGINAL-BETRIEBSANLEITUNG»

EN TECHNICAL DOCUMENT
TRANSLATIONS OF THE «ORIGINAL-BETRIEBSANLEITUNG»

IT MANUALE TECNICO
TRADUZIONE DELLE «ORIGINAL-BETRIEBSANLEITUNG»

ES DOCUMENTACIÓN TÉCNICA
TRADUCCIÓN DEL «ORIGINAL-BETRIEBSANLEITUNG»

PT MANUAL DE INSTRUÇÕES
TRADUÇÃO DO «ORIGINAL-BETRIEBSANLEITUNG»

NL BEDIENINGSHANDLEIDING
VERTALING VAN DE «ORIGINAL-BETRIEBSANLEITUNG»

SE ANVÄNDARHANDBOK
ÖVERSÄTTNING AV DEN «ORIGINAL-BETRIEBSANLEITUNG»

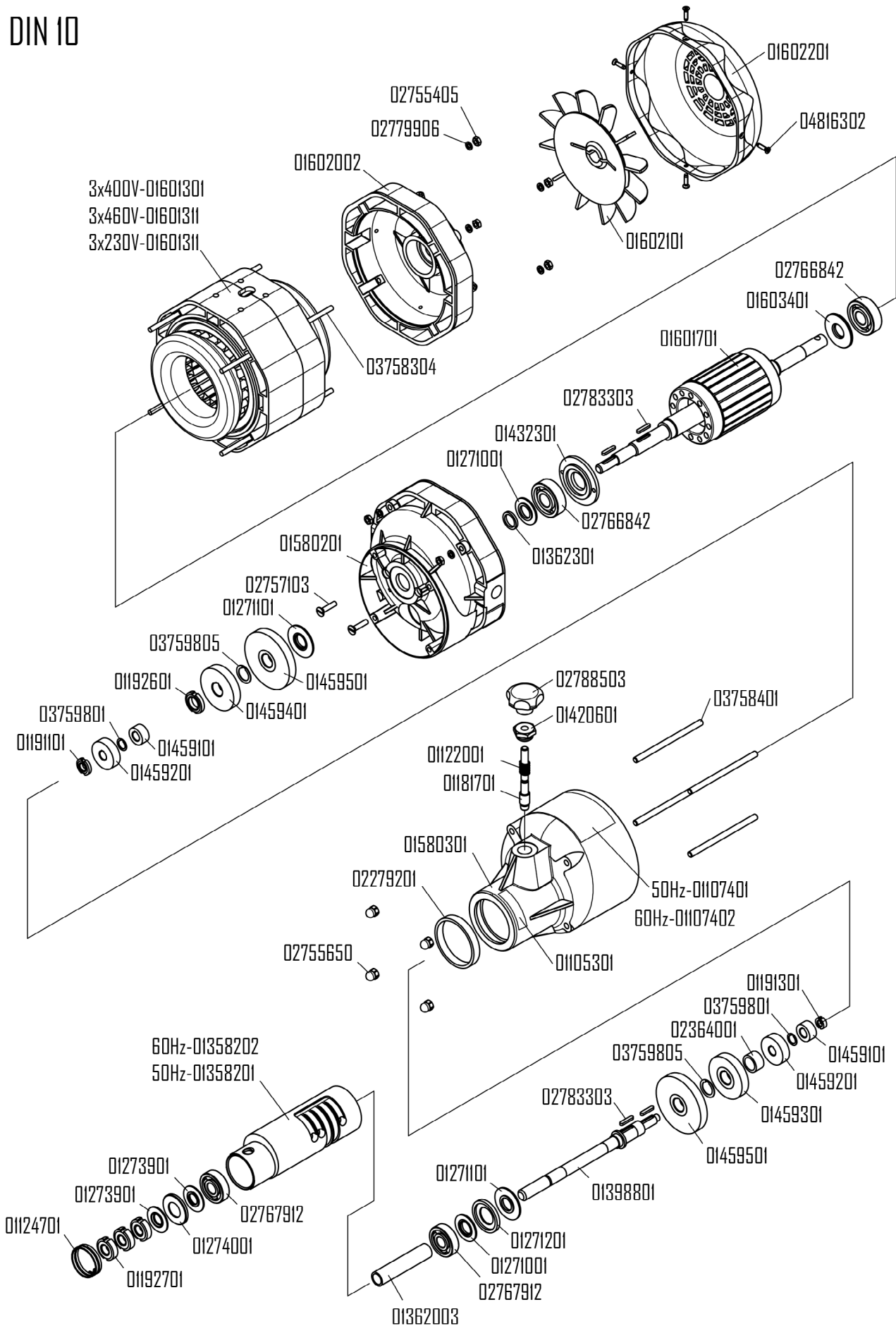
FI KÄYTTÖOHJE
KÄÄNNÖS «ORIGINAL-BETRIEBSANLEITUNG»

CZ NÁVOD K POUŽÍVÁNÍ
PŘEKLAD «ORIGINAL-BETRIEBSANLEITUNG»

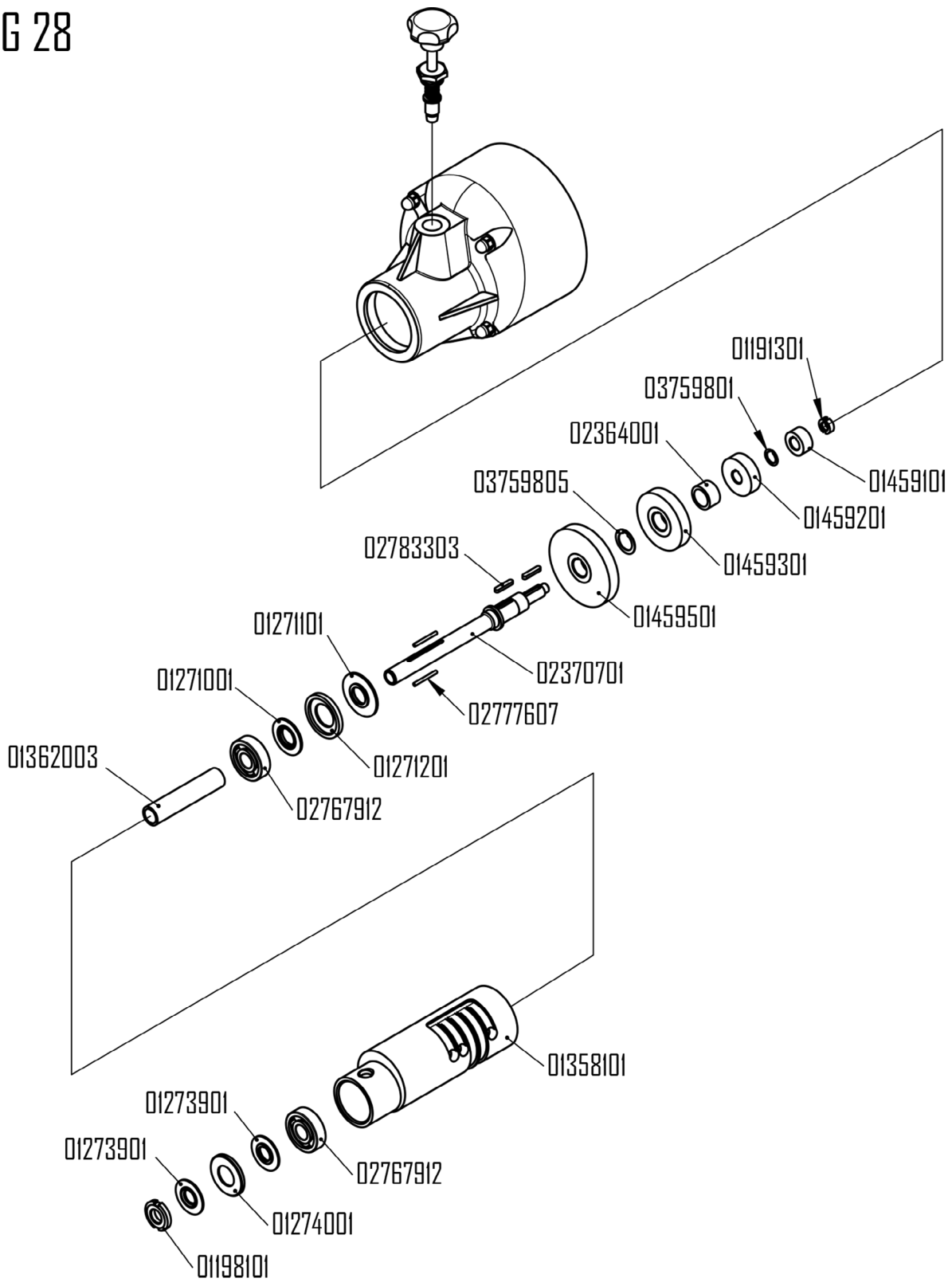
PL INSTRUKCJA OBSŁUGI
TŁUMACZENIE «ORIGINAL-BETRIEBSANLEITUNG»

CN 操作说明
译自 «ORIGINAL-BETRIEBSANLEITUNG»

DIN 10



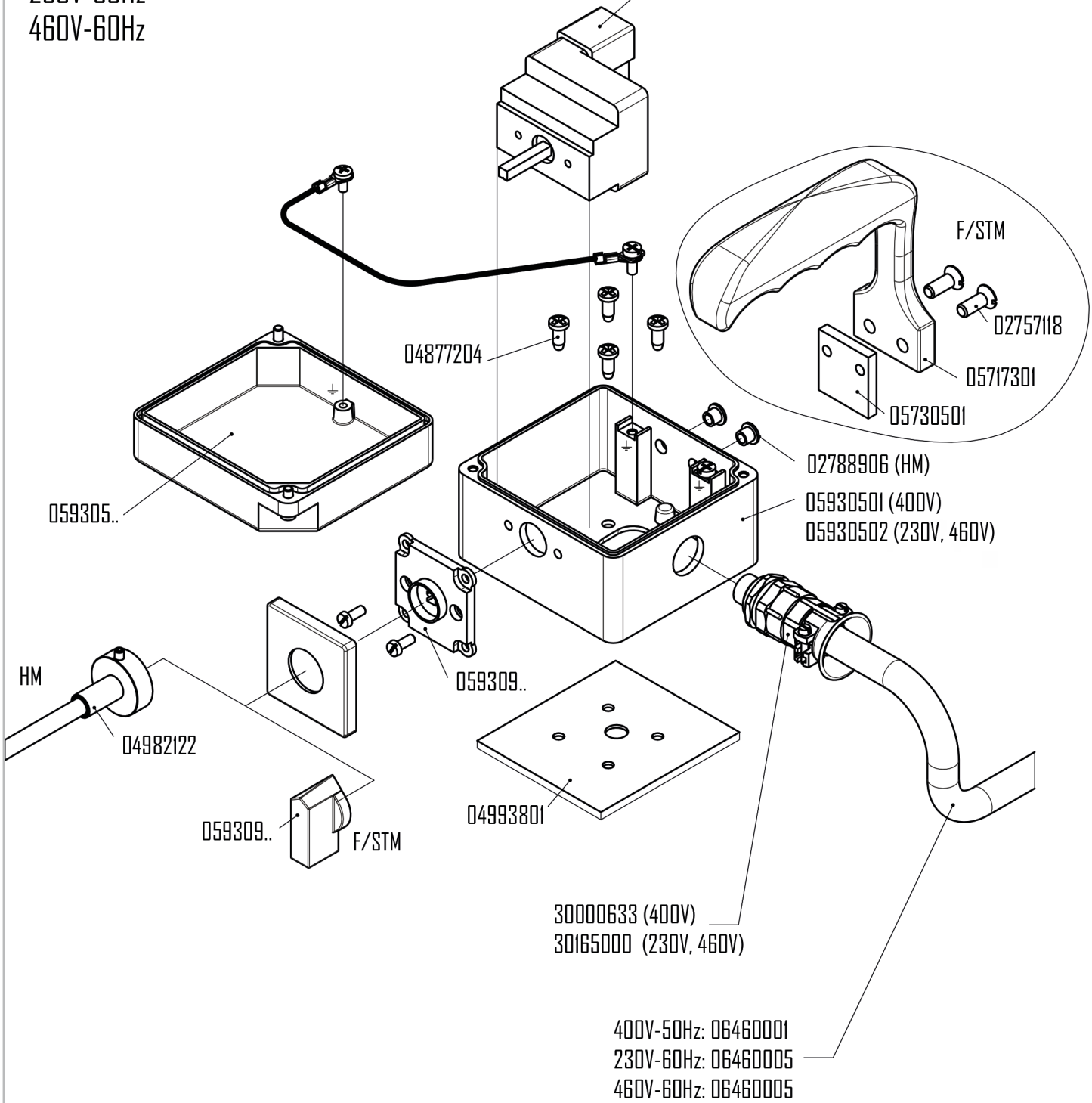
G 28

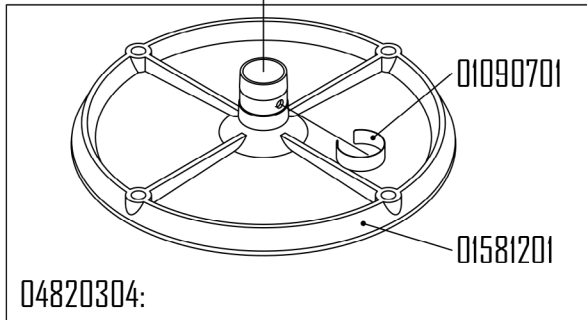
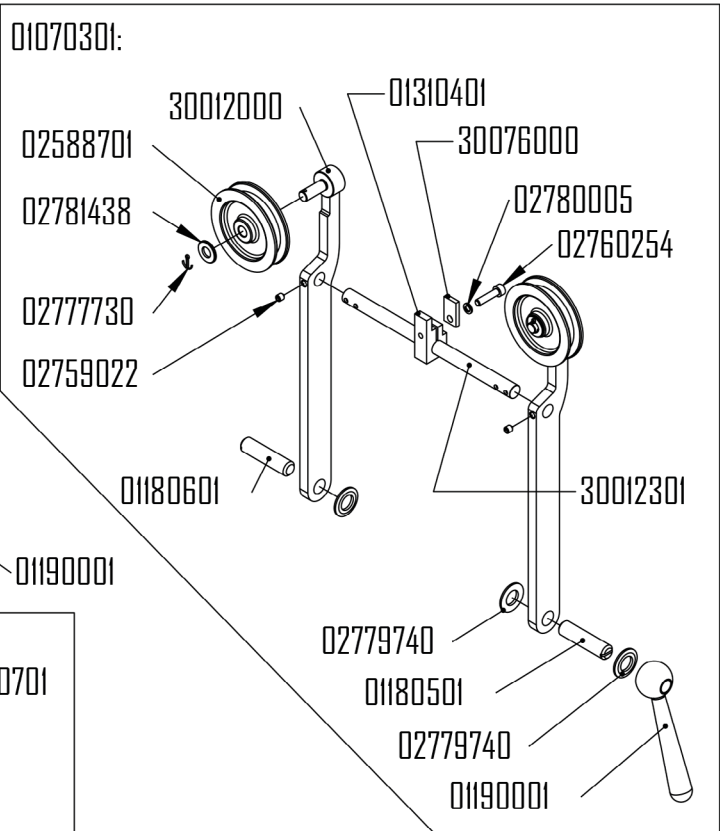
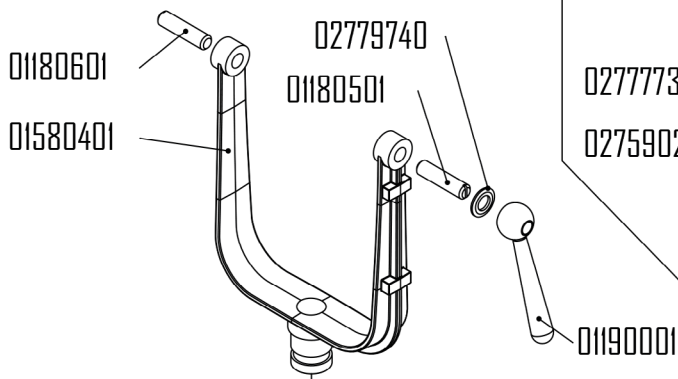
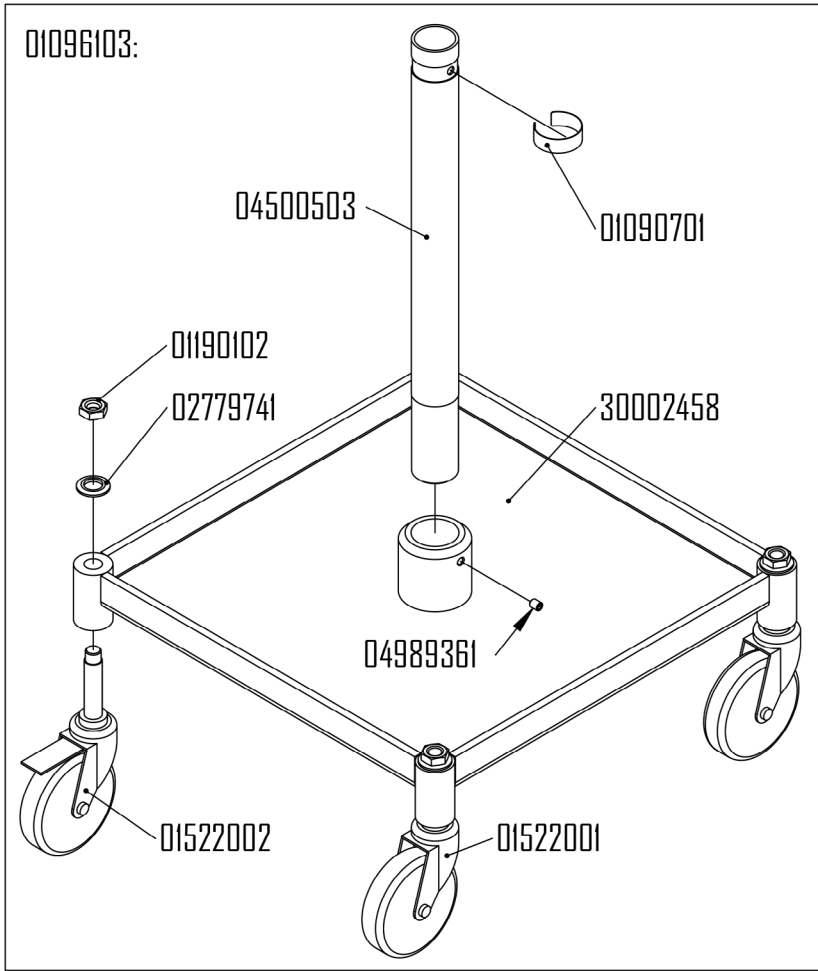


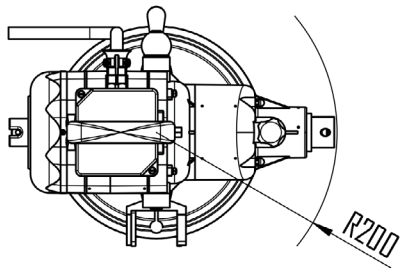
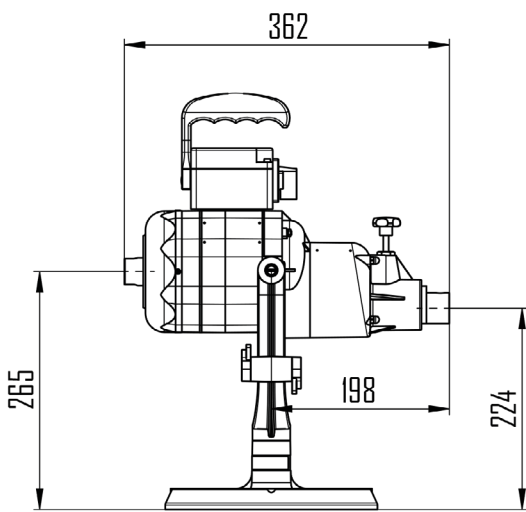
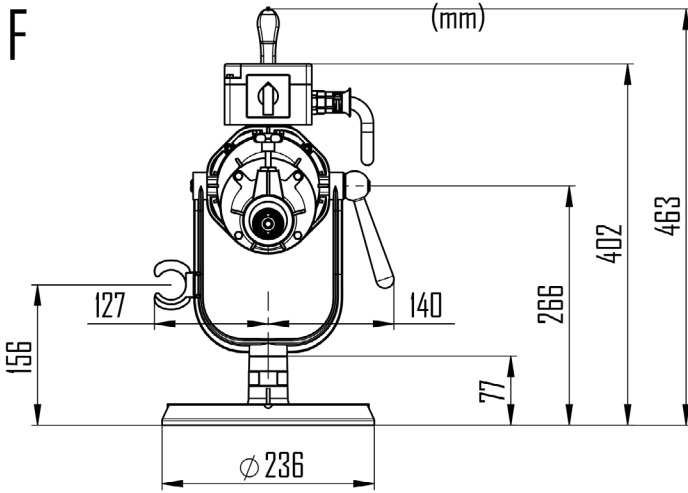
400V-50Hz

230V-60Hz
460V-60Hz

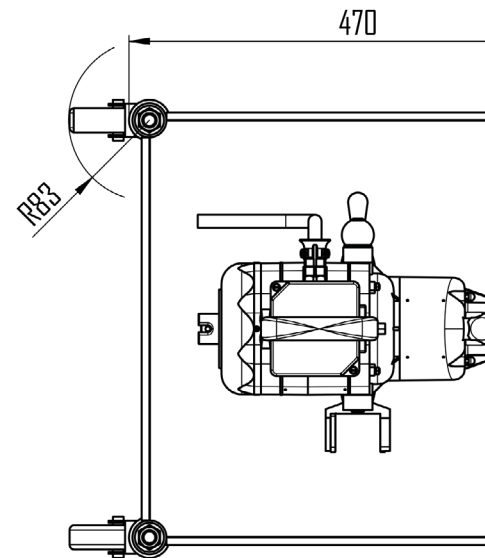
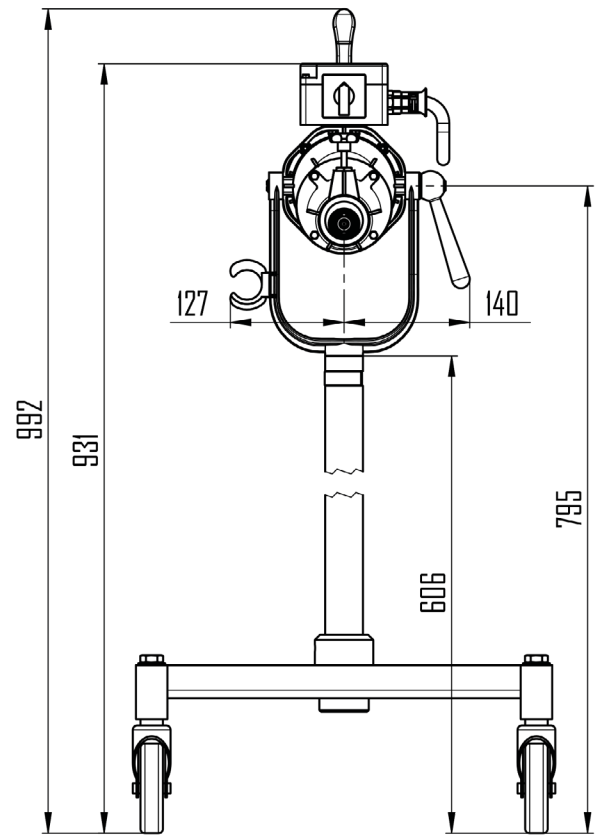
400V-50Hz: 05930901
230V-60Hz: 05930902
460V-60Hz: 05930901

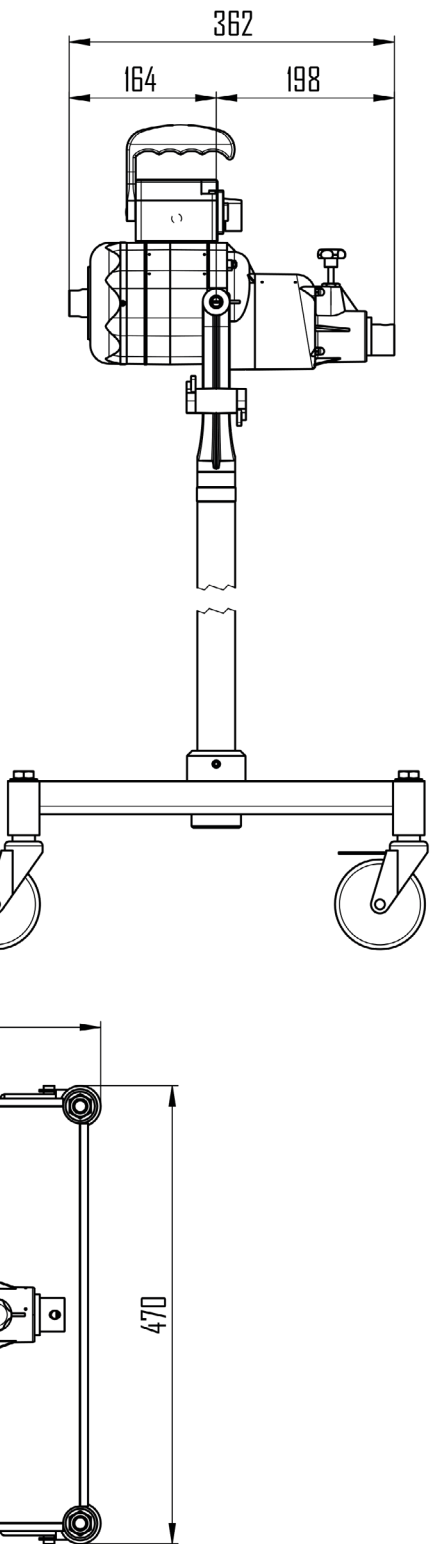




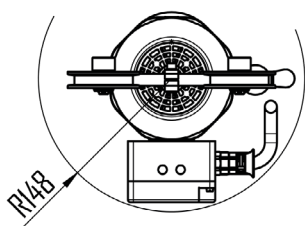
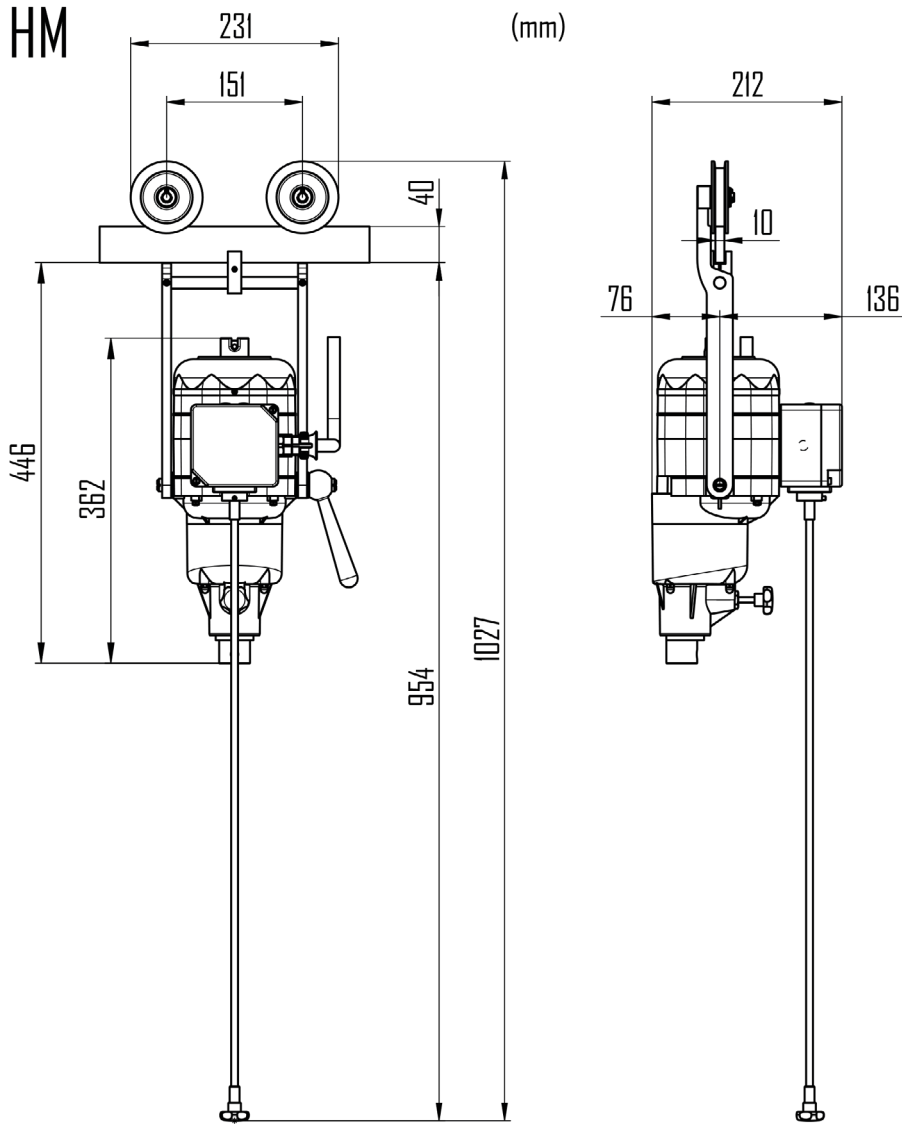









STM (mm)





HM (mm)



	SYMBOLE DEUTSCH	SYMBOLES FRANCAIS	SYMBOLS ENGLISH
	<p>Achtung! Unbedingt lesen! Diese Information ist sehr wichtig für die Funktionsgewährleistung des Produktes. Bei Nichtbeachten kann ein Defekt die Folge sein.</p>	<p>Attention ! A lire impérativement! Cette information est très importante pour la garantie de fonctionnement du produit. La non observation peut entraîner une défectuosité.</p>	<p>Attention! Make sure to read! This information is very important for ensuring correct operation of the product. Failure to observe this information can result in a defect.</p>
 WARNING According to ANSI Z535.6	<p>Sicherheitshinweis / Warnung Diese Information dient zum Erlangen eines sicheren Betriebes. Bei Nichtbeachten ist die Sicherheit für den Bediener nicht gewährleistet.</p>	<p>Indication relative à la sécurité / Avertissement Cette information sert à permettre une utilisation sûre. En cas de non observation, la sécurité de l'utilisateur n'est pas garantie.</p>	<p>Note on safety / Warning This information serves to achieve safe operation. Failure to observe this information may compromise the operator's safety.</p>
 NOTICE According to ANSI Z535.6	<p>Information Diese Information dient zum guten Verständnis der Funktion des Produktes. Dadurch lässt sich die volle Leistungsfähigkeit des Produktes ausschöpfen.</p>	<p>Information Cette information sert à la compréhension du fonctionnement du produit. Par cela, la pleine capacité de fonctionnement du produit pourra être exploitée.</p>	<p>Information This information serves for a good understanding of the operation of the product, thereby permitting full exploitation of the operational potential of the product.</p>
	<p>Betriebsanleitung Vor Inbetriebnahme des Produktes Betriebsanleitung lesen.</p>	<p>Dossier technique Lire le dossier technique avant la mise en service.</p>	<p>Technical Document Read the technical document prior to commissioning.</p>
	<p>Schutzbrille und Gehörschutz Schutzbrille und Gehörschutz tragen.</p>	<p>Lunettes de protection et protection de l'ouïe Porter des lunettes de protection et une protection de l'ouïe.</p>	<p>Safety glasses and ear protection Wear safety glasses and ear protection.</p>
	<p>Entsorgung Umweltfreundliche Entsorgung.</p>	<p>Elimination Elimination favorable à l'environnement.</p>	<p>Disposal Friendly-to-the-environment disposal.</p>
	<p>Netzstecker Vor jedem Arbeiten an der Maschine Netzstecker ziehen.</p>	<p>Fiche du secteur Avant tout travail sur la machine, retirer la fiche du secteur.</p>	<p>Power connector Before any work is carried out on the machine, disconnect the power connector.</p>

SIMBOLI

ITALIANO

SÍMBOLOS

ESPAÑOL

SÍMBOLOS

PORTUGUÊS

Attenzione!

Da leggere assolutamente!

Questa informazione è molto importante per il mantenimento della funzionalità del prodotto. In caso di non osservanza possono prodursi dei difetti.

¡Atención!

¡Léase imprescindiblemente!

Esta información es muy importante para garantizar el funcionamiento del producto. Si no se tiene en cuenta se pueden producir defectos o averías.

Atenção!

A ler impreterivelmente!

Esta informação é extremamente importante para a garantia de funcionamento do produto. A sua não observância pode ocasionar uma avaria.

Indicazione relativa alla sicurezza / Avvertimento

Questa informazione serve al raggiungimento di un esercizio sicuro. In caso di inosservanza, la sicurezza dell'utilizzatore non è garantita.

Indicación relativa a la seguridad / Advertencia

Esta información es muy importante para garantizar un uso seguro del producto. Si se ignora, no está garantizada la seguridad del usuario.

Indicações relativas à Segurança / Aviso

Esta informação serve para alcançar uma operação segura. A sua não observância pode comprometer a segurança do operador.

Informazione

Questa informazione serve ad una corretta comprensione delle funzioni del prodotto. In questo modo è possibile sfruttare pienamente le potenzialità del prodotto.

Información

Esta información sirve para comprender el funcionamiento del producto. Ello permite aprovechar al máximo sus prestaciones.

Informação

Esta informação permite a boa compreensão do funcionamento do produto de modo a que se possa explorar à sua plena capacidade de funcionamento.

Manuale tecnico

Prima della messa in funzione del prodotto, leggere il manuale tecnico.

Documentación técnica

Leer la documentación técnica antes de poner en servicio el producto.

Manual de Instruções

Ler o manual de Instruções antes de proceder ao arranque inicial.

Occhiali di protezione e protezione dell'udito

Portare gli occhiali di protezione e la protezione dell'udito.

Protección visual y acústica

Usar gafas y protección acústica.

Protecção visual e acústica

Usar óculos e dispositivos de protecção acústica.

Smaltimento

Smaltimento rispettoso dell'ambiente.

Gestión de residuos

Eliminar los residuos sin contaminar el medio ambiente.

Eliminação

Eliminação respeitadora do meio ambiente.

Presa di rete




Prima di ogni lavoro sulla macchina togliere la presa di rete.

Enchufe de red

Desconectar el enchufe de la red eléctrica.

Ficha de conexão à rede

Antes de qualquer trabalho na máquina, retirar a ficha da tomada.

	SYMBOLEN	SYMBOLER	SYMBOLIT
	NEDERLANDS	SVENSKA	SUOMI
	<p>Let op! Absoluut lezen! Deze informatie is zeer belangrijk voor een gegarandeerde werking van het product. Het niet in acht nemen van deze informatie kan een defect tot gevolg hebben.</p>	<p>Obs! Det är mycket viktigt att du läser följande information! Denna information är mycket viktig för att säkerställa produktens funktionsgaranti. Om du inte iakttar informationen kan detta leda till en defekt.</p>	<p>Huomio! Luettava ehdottomasti! Nämä tiedot ovat erittäin tärkeitä tuotteen asianmukaisen toiminnan varmistamiseksi. Jos näitä tietoja ei huomioida, seurauksena voi olla vikoja.</p>
 WARNING According to ANSI Z535.6	<p>Veiligheidsinstructie/waarschuwing Deze informatie dient voor een veilige werking. Indien deze informatie niet in acht wordt genomen, kan de veiligheid van de bediener niet worden gegarandeerd.</p>	<p>Säkerhetsinformation / Varning Denna information säkerställer en säker drift av produkten. Om du inte följer den är operatörens säkerhet inte garanterad.</p>	<p>Turvallisuusohje / varoitus Nämä tiedot on laadittu käyttöturvallisuuden takaamiseksi. Jos näitä tietoja ei huomioida, käyttäjän turvallisuutta ei voida taata.</p>
 NOTICE According to ANSI Z535.6	<p>Informatie Deze informatie dient voor een goed begrip van de werking van het product. Hierdoor kan de volledige capaciteit van het product optimaal worden benut.</p>	<p>Information Denna information hjälper dig att få en bra förståelse angående produktens funktion. På det sättet får du möjligheten att ta vara på alla prestationsmöjligheter som produkten erbjuder.</p>	<p>Tiedot Nämä tiedot on laadittu edistämään tuotteen toimintaan perehtymistä. Näin tuotteen kaikkia ominaisuuksia voidaan täysimääräisesti hyödyntää.</p>
	<p>Handleiding Lees voor de inbedrijfstelling van het product de handleiding door.</p>	<p>Användarhandbok Före idrifttagningen av produkten bör du läsa användarhandboken.</p>	<p>Käyttöohje Lue käyttöohje ennen tuotteen käyttöönottoa.</p>
	<p>Veiligheidsbril en gehoorbescherming Draag een veiligheidsbril en gehoorbescherming.</p>	<p>Skyddsglasögon och hörselskydd Ta på dig skyddsglasögon och hörselskydd.</p>	<p>Suojalasit ja kuulosuojaimet Käytä suojalaseja ja kuulosuojaimia.</p>
	<p>Afvalverwerking Milieuvriendelijke afvalverwerking.</p>	<p>Avfallshantering Miljövänlig avfallshantering.</p>	<p>Hävittäminen Hävitä ympäristönsuojelumääräysten edellyttämällä tavalla.</p>
	<p>Netstekker Voor alle werkzaamheden aan de machine moet de netstekker uit het stopcontact worden getrokken.</p>	<p>Elkontakt Dra ut elkontakten varje gång innan du börjar utföra arbeten på maskinen.</p>	<p>Virtapistoke Vedä virtapistoke irti pistorasiasta aina ennen kuin alat käsitellä konetta.</p>

SYMBOLY

ČESKY

SYMBOLY

POLSKI

符号

中国

<p>Pozor! Bezpodmínečně si přečtěte! Tato informace je velmi důležitá pro zajištění funkčnosti výrobku. V případě nedbání to může mít za následek záva- du.</p>	<p>Uwaga! Koniecznie przeczytać! Informacja ta jest bardzo ważna, by zagwarantować prawidłowe działanie produktu. Jej nieprzestrzeganie może spowodować uszkodzenie.</p>	<p>注意! 请务必阅读! 本信息对于保证产品功能正常十分重要。若不遵守,可导致失灵。</p>
<p>Bezpečnostní upozornění / výstraha Tato informace slouží k dosažení bezpečného provozu. V případě nedbání není zaručena bezpečnost pro obsluhu.</p>	<p>Informacja dotycząca bezpieczeństwa / ostrzeżenie Informacja ta służy do zapewnienia bezpiecznego sposobu pracy. W razie jej nieprzestrzegania nie można zagwarantować bezpieczeństwa operatorowi.</p>	<p>安全提示 / 警告 本信息用于确保安全运行。若不遵守,恐无法保证使用者安全。</p>
<p>Informace Tato informace slouží pro dobré pochopení funkce výrobku. Lze tím vyčerpát kompletní výkonnost výrobku.</p>	<p>Informacja Informacja ta służy do prawidłowego zrozumienia działania produktu. Dzięki niej można w pełni wykorzystać możliwości produktu.</p>	<p>信息 本信息有助于透彻理解产品功能。由此可充分发挥产品的性能。</p>
<p>Návod k používání Návod k používání si přečtěte před uvedením výrobku do provozu.</p>	<p>Instrukcja obsługi Przed uruchomieniem produktu należy przeczytać instrukcję obsługi.</p>	<p>操作说明 试运行产品前, 请阅读操作说明书。</p>
<p>Ochranné brýle a chrániče sluchu Noste ochranné brýle a chrániče sluchu.</p>	<p>Okulary ochronne i ochrona słuchu Nosić okulary ochronne i ochronę słuchu.</p>	<p>护目镜及听力防护装置 请佩戴护目镜及听力防护装置</p>
<p>Likvidace Ekologická likvidace.</p>	<p>Utylizacja Utylizacja przyjazna dla środowiska.</p>	<p>报废处理 采取环保的方式报废处理。</p>
<p>Síťová vidlice Před každou prací na stroji vytáhněte síťovou vidlici ze zásuvky.</p>	<p>Wtyczka sieciowa Przed rozpoczęciem wszystkich prac przy maszynie należy wyciągnąć wtyczkę sieciową.</p>	<p>电源插头 每次在机器上进行作业时, 请拔出电源插头。</p>

INHALTSVERZEICHNIS		TABLE DES MATIÈRES		CONTENTS	
DEUTSCH		FRANCAIS		ENGLISH	
	SEITE		PAGE		PAGE
1.1	ALLGEMEINER SICHERHEITSTECHNISCHER HINWEIS..... 16	1.1	INSTRUCTIONS GÉNÉRALES DE SÉCURITÉ.....20	1.1	GENERAL NOTES ON SAFETY24
1.2	BESTIMMUNGSGEMÄSSE VERWENDUNG..... 16	1.2	UTILISATION CONFORME À LA DESTINATION.....20	1.2	USE OF THE MACHINE FOR PURPOSES FOR WHICH IT IS INTENDED24
1.3	NICHT BESTIMMUNGSGEMÄSSE VERWENDUNG..... 16	1.3	UTILISATION CONTRAIRE À LA DESTINATION.....20	1.3	INCORRECT USE24
1.4	EG-KONFORMITÄTSEKTLÄRUNG (ORIGINAL) 16	1.4	DÉCLARATION DE CONFORMITÉ CE20	1.4	EC DECLARATION OF CONFORMITY24
2.1	VOR DER INBETRIEBNAHME..... 16	2.1	AVANT LA MISE EN SERVICE20	2.1	PRIOR TO TAKING THE MACHINE INTO SERVICE24
2.2	INBETRIEBNAHME..... 16	2.2	MISE EN SERVICE20	2.2	TAKING THE MACHINE INTO SERVICE24
2.3	LEISTUNGSDATEN 17	2.3	PERFORMANCES.....21	2.3	RATING DATA.....25
2.4	BETRIEBSBEDINGUNGEN..... 17	2.4	CONDITIONS D'EXPLOITATION21	2.4	OPERATING CONDITIONS25
3.1	MASCHINE..... 17	3.1	MACHINE.....21	3.1	MACHINE.....25
3.2	SCHLEIFMITTEL 17	3.2	AGENT ABRASIF.....21	3.2	ABRASIVES25
3.3	SICHERHEITSHINWEISE ZUM BETRIEB 18	3.3	INSTRUCTIONS RELATIVES À LA SÉCURITÉ D'EXPLOITATION.....22	3.3	INITIATION SAFETY INSTRUCTIONS 25
4.1	VORBEUGENDE INSTANDHALTUNG. 18	4.1	MAINTENANCE PRÉVENTIVE.....22	4.1	PREVENTIVE MAINTENANCE.....26
4.2	REPARATUR 18	4.2	RÉPARATION22	4.2	REPAIR.....26
4.3	GARANTIELEISTUNG 18	4.3	PRESTATION DE GARANTIE22	4.3	WARRANTY26
4.4	LAGERUNG 18	4.4	ENTREPOSAGE22	4.4	STORAGE26
4.5	ENTSORGUNG / UMWELTVERTRÄGLICHKEIT 18	4.5	ÉLIMINATION / CAPATIBILITÉ ENVIRONNEMENTALE.....22	4.5	DISPOSAL / ENVIRONMENTAL COMPATIBILITY26

INDICE

ITALIANO

PAGINA

1.1 INFORMAZIONI GENERALI SULLA SICUREZZA.....28

1.2 IMPIEGO CONFORME DELLA MACCHINA28

1.3 IMPIEGO NON CONFORME28

1.4 DICHIARAZIONE DI CONFORMITÀ CE28

2.1 PRIMA DELLA MESSA IN FUNZIONE 28

2.2 MESSA IN FUNZIONE28

2.3 DATI SULLE PRESTAZIONI29

2.4 CONDIZIONI DI ESERCIZIO29

3.1 MACCHINA.....29

3.2 AGENTI ABRASIVI29

3.3 PRESCRIZIONI DI SICUREZZA RELATIVE ALL'IMPIEGO.....30

4.1 MANUTENZIONE PREVENTIVA.....30

4.2 RIPARAZIONE30

4.3 GARANZIA30

4.4 IMMAGAZZINAMENTO.....30

4.5 SMALTIMENTO / COMPATIBILITÀ AMBIENTALE30

ÍNDICE

ESPAÑOL

PÁGINA

1.1 INDICACIÓN GENERAL RELATIVA A SEGURIDAD32

1.2 USO CONFORME AL PRE-VISTO.....32

1.3 USO NO CONFORME AL PREVISTO.32

1.4 DECLARACIÓN DE CONFORMIDAD CE32

2.1 ANTES DE LA PUESTA EN SERVICIO32

2.2 PUESTA EN SERVICIO32

2.3 DATOS DE RENDIMIENTO.....33

2.4 CONDICIONES DE USO33

3.1 MÁQUINA.....33

3.2 MEDIOS ABRASIVOS33

3.3 INDICACIONES DE SEGURIDAD PARA LA OERACIÓN34

4.1 MANTENIMIENTO PREVENTIVO34

4.2 REPARACIÓN.....34

4.3 GARANTÍA34

4.4 ALIMACENAMIENTO34

4.5 ELIMINACIÓN / COMPATIBILIDAD CON EL MEDIO AMBIENTE34

ÍNDICE

PORTUGUÉS

PÁGINA

1.1 INDICAÇÕES GERAIS SOBRE A TÉCNICA DE SEGURANÇA36

1.2 UTILIZAÇÃO CORRECTA PARA OS FINS PREVISTOS.....36

1.3 UTILIZAÇÃO INCORRECTA.....36

1.4 DECLARAÇÃO CE DE CONFORMIDADE36

2.1 ANTES DO ARRANQUE INICIAL36

2.2 ARRANQUE INICIAL.....36

2.3 CARACTERÍSTICAS TÉCNICAS.....37

2.4 CONDIÇÕES DE OPERAÇÃO.....37

3.1 MÁQUINA.....37

3.2 MATERIAIS ABRASIVOS37

3.3 INSTRUÇÕES RELATIVAS À SEGURANÇA DE OPERAÇÃO38

4.1 MANUTENÇÃO PREVENTIVA38

4.2 REPARAÇÃO38

4.3 CONDIÇÕES DE GARANTIA38

4.4 ARMAZENAGEM38

4.5 ELIMINAÇÃO / COMPATIBILIDADE AMBIENTAL.....38

INHOUDSOPGAVE		INNEHÅLLSFÖRTECKNING		SISÄLLYSLUETTELO	
NEDERLANDS		SVENSKA		SUOMI	
	PAGE		SIDA		SIVU
1.1	ALGEMENE VEILIGHEIDSTECHNISCHE INSTRUCTIES.....40	1.1	ALLMÄN SÄKERHETSINFORMATION 44	1.1	YLEINEN TURVATERKNINEN OHJE ..48
1.2	VOORGESCHREVEN GEBRUIK.....40	1.2	ÄNDAMÅLSENLIG ANVÄNDNING44	1.2	MÄÄRÄYSTENMUKAINEN KÄYTTÖ ..48
1.3	NIET-VOORGESCHREVEN GEBRUIK 40	1.3	IKE ÄNDAMÅLSENLIG ANVÄNDNING 44	1.3	MÄÄRÄYSTENVASTAINEN KÄYTTÖ ..48
1.4	EG-CONFORMITEITSVERKLARING..40	1.4	EG-KONFORMITETSFÖRKLARING..44	1.4	EY-VAATIMUSTENMUKAISUUSVAKUUTUS.....48
2.1	VOOR DE INBEDRIJFSTELLING.....40	2.1	FÖRE IDRIFTTAGNINGEN44	2.1	ENNEN KÄYTTÖÖNOTTOA.....48
2.2	INBEDRIJFSTELLING.....40	2.2	IDRIFTTAGNING.....44	2.2	KÄYTTÖÖNOTTO.....48
2.3	CAPACITEITGEGEVENS.....41	2.3	PRESTANDADATA.....45	2.3	SUORITUSKYKYTIEDOT49
2.4	BEDRIJFSVOORWAARDEN.....41	2.4	DRIFTSVILLKOR45	2.4	KÄYTTÖOLOSUHTEET49
3.1	MACHINE.....41	3.1	MASKIN.....45	3.1	KONE.....49
3.2	SLIJPMIDDELEN41	3.2	SLIPMEDEL45	3.2	HIOMAVÄLINEET.....49
3.3	VEILIGHEIDSINSTRUCTIES VOOR DE WERKING42	3.3	SÄKERHETSANVISNINGAR FÖR DRIFT46	3.3	TURVALLISUUSOHJEETJEET KÄYTTÖÄ VARTEN49
4.1	PREVENTIEF ONDERHOUD.....42	4.1	FÖREBYGGANDE UNDERHÅLL46	4.1	ENNALTAEHKÄISEVÄ KUNNOSSAPITO50
4.2	REPARATIE.....42	4.2	REPARATION46	4.2	KORJAAMINEN.....50
4.3	GARANTIEVOORWAARDEN.....42	4.3	GARANTISERVICE.....46	4.3	TAKUU.....50
4.4	OPSLAG42	4.4	LAGRING46	4.4	VARASTOINTI.....50
4.5	AFVOEREN/MILIEUVRIENDELIJKHEID42	4.5	AVFALLSHANTERING / MILJÖVÄNLIGHET46	4.5	HÄVITTÄMINEN / YMPÄRISTÖVAATIMUSTENMUKAISUUS50

	STRANA		STRONA		页
1.1	VŠEOBECNÉ BEZPEČNOSTNÍ POKYNY52	1.1	OGÓLNA WSKAZÓWKA DOTYCZĄCA BEZPIECZEŃSTWA TECHNICZNEGO.56	1.1	一般安全技术提示.....60
1.2	POUŽITÍ V SOULADU S URČENÍM ...52	1.2	ZASTOSOWANIE ZGODNE Z PRZEZNA- CZENIEM.....56	1.2	合规用途.....60
1.3	POUŽITÍ V ROZPORU S URČENÍM ...52	1.3	ZASTOSOWANIE NIEZGODNE Z PRZEZNACZENIEM.....56	1.3	非合规用途.....60
1.4	ES PROHLÁŠENÍ O SHODĚ52	1.3	ZASTOSOWANIE NIEZGODNE Z PRZEZNACZENIEM.....56	1.4	欧盟一致性声明.....60
2.1	PŘED UVEDENÍM DO PROVOZU52	1.4	DEKLARACJA ZGODNOŚCI WE56	2.1	试运行前.....60
2.2	UVEDENÍ DO PROVOZU52	2.1	PRZED URUCHOMIENIEM.....56	2.2	试运行.....60
2.3	VÝKONOVÉ PARAMETRY53	2.2	URCHOMIENIE.....56	2.3	性能数据.....60
2.4	PROVOZNÍ PODMÍNKY53	2.3	DANE DOTYCZĄCE MOCY.....57	2.4	运行条件.....61
3.1	STROJ.....53	2.4	WARUNKI EKSPLOATACJI57	3.1	机器.....61
3.2	BROUSICÍ PROSTŘEDKY.....53	3.1	URZĄDZENIE57	3.2	磨具.....61
3.3	BEZPEČNOSTNÍ UPOZORN54	3.2	ŚRODEK ŚCIERNY57	3.3	运行安全提示.....61
4.1	PREVENTIVNÍ ÚDRŽBA54	3.3	WSKAZÓWKI BEZPIECZEŃSTWA DOTYCZĄCE EKSPLOATACJI58	4.1	预防性维护.....61
4.2	OPRAVY54	4.1	KONSERWACJA ZAPOBIEGAWCZA ..58	4.2	维修.....62
4.3	ZÁRUKA54	4.2	NAPRAWA.....58	4.3	保修.....62
4.4	SKLADOVÁNÍ54	4.3	GWARANCJA58	4.4	存放.....62
4.5	LIKVIDACE / SNÁŠENLIVOST SE ŽIVOTNÍM PROSTŘEDÍM54	4.4	PRZECHEWYWANIE58	4.5	报废 / 环境相容性.....62
		4.5	UTYLIZACJA / WPŁYWNAŚRODOWISKO.....58		



1. SICHERHEITSHINWEIS

1.1 ALLGEMEINER SICHERHEITSTECHNISCHER HINWEIS

Diese Betriebsanleitung gilt für die Maschine ROTOfix. Nur qualifiziertes Personal darf die Maschine handhaben.



WARNUNG Lesen Sie alle Sicherheitshinweise und Anweisungen.

Versäumnisse bei der Einhaltung der Sicherheitshinweise und Anweisungen können elektrischen Schlag, Brand und/oder schwere Verletzungen verursachen zur Folge haben.



Bewahren Sie alle Sicherheitshinweise und Anweisungen für die Zukunft auf.

1.2 BESTIMMUNGSGEMÄSSE VERWENDUNG

Die Maschine mit einstellbarer Antriebszahl ist ausschliesslich bestimmt für die Anwendung als handgeführtes Werkzeug zum Schleifen oder Polieren ohne Verwendung von Wasser. Es ist darauf zu achten, dass ausschliesslich SUHNER Produkte als Biegsame Wellen, Handstücke und Schleifmittel eingesetzt werden. Erdung oder Erdung mit Fehlerstromschalter ist erforderlich. Biegsame Wellen mit Anschlussgewinde M10 (Typ DIN10) oder G28.

1.3 NICHT BESTIMMUNGSGEMÄSSE VERWENDUNG



Alle ändern als unter Pkt. 1.2 beschriebenen Verwendungen gelten als nicht bestimmungsgemässe Verwendung und sind deshalb nicht zulässig.

1.4 EG-KONFORMITÄTSERKLÄRUNG (ORIGINAL)

Otto Suhner GmbH, Trottäcker 50, D-79713 Bad Säckingen erklärt hiermit in alleiniger Verantwortung, dass das Produkt mit der Serien- oder Chargen-Nr. (siehe Rückseite) den Anforderungen der Richtlinien 2014/30/EU, 2006/42/EG, 2011/65/EU entspricht. Angewandte Normen: EN ISO 12100, EN 60745, EN 55014-1, EN 55014-2, EN 61000-3-2, EN 61000-3-3. Dokumentbevollmächtigter: T. Fischer. D-Bad Säckingen, 10/2019.

T. Fischer/Divisionsleiter



2. INBETRIEBNAHME

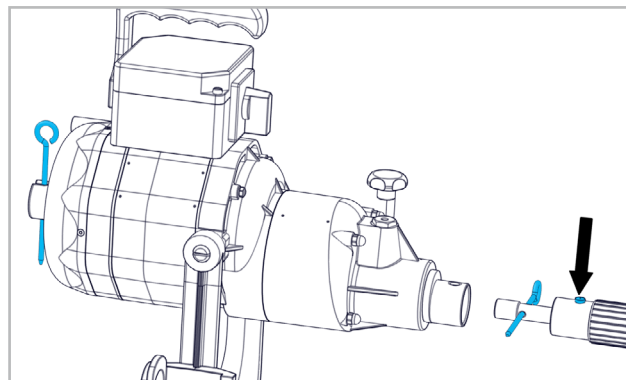
2.1 VOR DER INBETRIEBNAHME



Netzspannung überprüfen. Die Spannung der Stromquelle muss mit den Angaben auf dem Typenschild übereinstimmen.

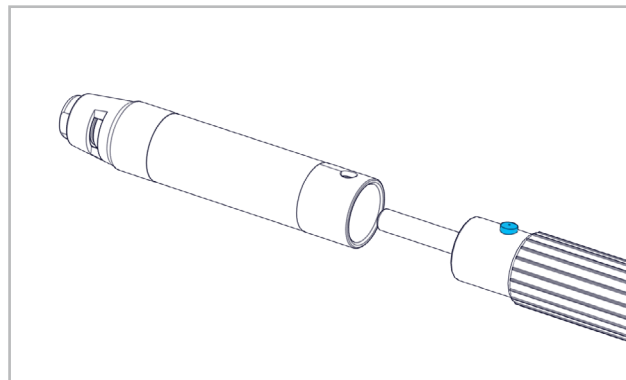
2.2 INBETRIEBNAHME

2.2.1 MONTAGE/DEMONTAGE DER BIEGSAMEN WELLEN



Mit Arretierstift Gewindeanschluss blockieren. Mit Arretierstift Gewindekupplung der Welle aufschrauben. Arretierknopf drücken und Schlauchkupplung in die Anschlussbohrung stecken. Sicherstellen, dass der Arretierknopf einrastet.

2.2.2 MONTAGE/DEMONTAGE DES HANDSTÜCKS



Arretierknopf drücken. Handstück auf die Schlauchkupplung stecken. Sicherstellen, dass der Arretierknopf einrastet. Für mehr Informationen siehe Betriebsanleitung des Handstücks.

2.2.3 MONTAGE/DEMONTAGE DES SCHLEIFMITTELS

Detaillierte Informationen siehe Betriebsanleitung des eingesetzten Handstücks.

Das Schleifmittel muss mit vorhandenen Werkzeugen satt befestigt werden.



Das Schleifmittel kurz mit der Leerlaufdrehzahl ohne Belastung laufen lassen. Bei starken Schwingungen oder anderweitigen Mängeln die Maschine sofort abschalten, Mängel beheben oder ein neues Schleifmittel einsetzen.

2.2.4 SCHUTZHAUBE



Wird das Handstück mit Schutzhaube geliefert, muss dieses eingesetzt werden.

2.3 LEISTUNGSDATEN

Drehstrommotor für 3Ph-Wechselstrom.

Netzspannung	400V-50Hz / 460V-60Hz
Leistungsaufnahme	500W (50Hz) / 700W (60Hz)
Leistungsabgabe	370W (50Hz) / 520W (60Hz)
Schutzklasse	1
Schutzart	IP44
Leerlaufdrehzahl	750-13800min ⁻¹
Schalldruckpegel	77dB(A), K=1.5m/s ²
Gewindeanschluss für Biegsame Wellen Typ:	
DIN 10	M10
NA 4, NA 7, NA 10	siehe Katalog
G28	G28
NA 4, NA 7, NA 10	siehe Katalog

2.3.2 VIBRATIONSMESSWERTE HANDSTÜCKE

WI 7	Testscheibe ø 50x6
	Messwert <2.5m/s ² /K=1.5m/s ²
	Antrieb 13200min ⁻¹
FH 7, WI 7 45°	Testscheibe ø 50x10
	Messwert <2.5m/s ² /K=1.5m/s ²
	Antrieb 13200min ⁻¹

Nach ISO/EN 60745.



Der angegebene Schwingungswert ist nach einem genormten Prüfverfahren gemessen worden und kann sich vom Wert bei einer tatsächlichen Benutzung unterscheiden. Er kann zum Produktvergleich oder zu einer einleitenden Einschätzung der Aussetzung verwendet werden.

2.4 BETRIEBSBEDINGUNGEN

Temperaturbereich Betrieb: 0 bis +50°C

Relative Luftfeuchtigkeit: 90% bei +30°C, 65% bei +50°C



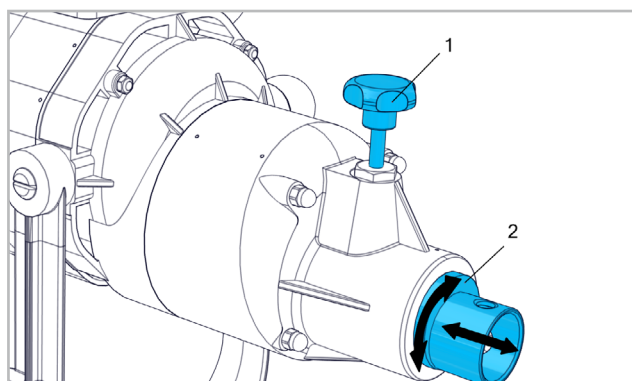
Um starke Schlingerbewegungen und Aufbäumen der Biegsamen Welle zu vermeiden muss der Arbeitsdruck vermindert werden.



3. HANDHABUNG / BETRIEB

3.1 MASCHINE

3.1.1 DREHZAHL WÄHLEN



Arretierstift (1) durch Ziehen lösen. Gewünschte Drehzahl durch Ziehen resp. Drehen des Excenters einstellen (2).



Dieser Vorgang darf nur im Stillstand ausgeführt werden.

3.1.2 START DER MASCHINE



Schlüssel und Einstellwerkzeuge vor dem Einschalten entfernen.

Biegsame Welle beim Einschalten gestreckt halten.

Während des Betriebes auf grosse Krümmungsradien der Biegsamen Welle achten.

Vor dem Start der Maschine Handstück festhalten!

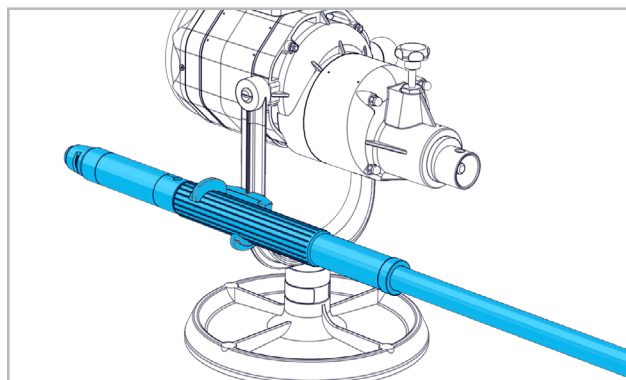
Die Maschine hat ein hohes Anlaufmoment!
Maschinen Hauptschalter betätigen.

3.1.3 STOPP DER MASCHINE

Hauptschalter aus.

Handstück festhalten, bis die Drehzahl Null erreicht ist.

3.1.4 WELLENABLAGE



Bei Arbeitsstopp Welle in die passende Ablagefläche legen (Typ F + STM).



Bei längerem Unterbruch der Arbeit Wellen und Handstücke demontieren und Welle gerade lagern.



Bei Nichtgebrauch Netzstecker ziehen.

3.2 SCHLEIFMITTEL



Drehzahlangabe auf dem Schleifmittel muss gleich oder grösser sein als die eingestellte Drehzahl an der Maschine.

Ausschliesslich Schleifmittel aus dem SUHNER Katalog verwenden.

Schleifmittel sorgsam behandeln und lagern.

Beschädigte Schleifmittel dürfen nicht mehr eingesetzt werden.

Bei Wechsel von Werkzeug oder Schleifmittel ist die Maschine immer auszuschalten.

3.3 SICHERHEITSHINWEISE ZUM BETRIEB



Während dem Betrieb scharfe Abbiegungen der Biegsamen Welle vermeiden. Zu kleine Krümmungsradien führen zu vorzeitigem Verschleiss. Starke Schlingerbewegungen und Aufbäumen der Biegsamen Welle zeigen Überbeanspruchung an. Deshalb Arbeitsdruck vermindern, kleinere Werkzeuge verwenden oder die Drehzahl erhöhen. Dies jedoch nur unter strenger Beachtung der Vorschrift über die maximal zulässige Umfangsgeschwindigkeit für das betreffende Werkzeug.



4. INSTANDHALTUNG / WARTUNG

4.1 VORBEUGENDE INSTANDHALTUNG

4.1.1 WARTUNG DER MASCHINE



Maschine trocken und sauber aufbewahren.
Kühlluftöffnungen freihalten.

Anschlussleitung regelmässig kontrollieren. Beschädigte Leitungen oder Stecker ersetzen lassen. Reparaturen nur durch eine Fachkraft ausführen lassen.

Nicht mit Wasser abspritzen. Oberfläche mit leicht befeuchtetem Lappen reinigen.

Sofern die Maschine ständig in gleicher Getriebebestellung benützt wird, wöchentlich einmal kurz (ohne Biegsame Welle) in allen Drehzahlstufen laufen lassen (dadurch wird das Getriebe wieder ausreichend geschmiert und vorzeitiger Verschleiss verhindert).

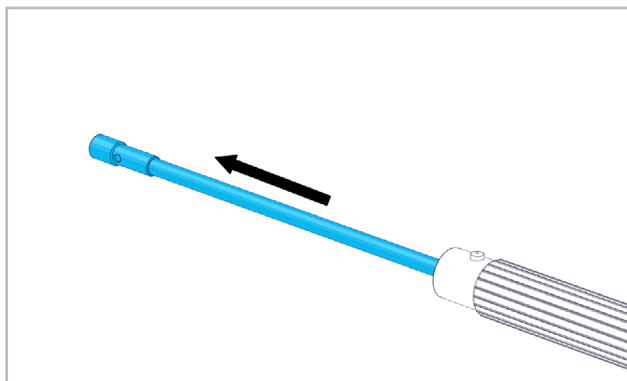
4.1.2 WARTUNG DER BIEGSAMEN WELLE



Biegsame Wellen trocken und sauber aufbewahren.

Neue oder frisch gefettete Wellen brauchen eine Einlaufzeit von ca. 1 Stunde.

Bei täglichem Gebrauch monatlich schmieren:



Wellenseele aus Schutzschlauch ziehen. Altes Wellenfett entfernen. Wellenseele nur leicht mit Wellenfett schmieren (1 Kg Dose Best.-Nr. 904 832). Verschlissene Wellenseelen ersetzen (siehe SUHNER Katalog). Schlauchkupplung sauber halten - leicht gefettet. Verschlissene Kupplungen ersetzen (siehe SUHNER Katalog).

4.2 REPARATUR

Sollte die Maschine trotz sorgfältiger Herstellungs- und Prüfverfahren einmal ausfallen, ist die Reparatur von einer autorisierten SUHNER Kundendienststelle ausführen zu lassen.

Wenn ein Ersatz der Anschlussleitung erforderlich ist, dann ist dies vom Hersteller oder seinem Vertreter auszuführen, um Sicherheitsgefährdung zu vermeiden.

4.3 GARANTIELEISTUNG

Für Schäden/Folgeschäden wegen unsachgemässer Behandlung, nicht bestimmungsgemässer Verwendung, nicht Einhalten der Instandhaltungs- und Wartungsvorschriften sowie Handhabung durch nicht autorisierte Personen besteht kein Anspruch auf Garantieleistung. Beanstandungen können nur anerkannt werden, wenn die Maschine unzerlegt zurückgesandt wird.

4.4 LAGERUNG

Temperaturbereich: 0°C bis +50°C

Max. relative Luftfeuchtigkeit: 90% bei +30°C, 65% bei +50°C

4.5 ENTSORGUNG / UMWELTVERTRÄGLICHKEIT

Die Maschine besteht aus Materialien, die einem Recyclingprozess zugeführt werden können.

Maschine vor der Entsorgung unbrauchbar machen.



Maschine nicht in den Müll werfen.

Gemäss nationalen Vorschriften muss diese Maschine einer umweltgerechten Wiederverwertung zugeführt werden.

CN

PL

CZ

FI

SE

NL

PT

ES

IT

EN

FR

DE

1. INDICATION RELATIVE À SÉCURITÉ

1.1 INSTRUCTIONS GÉNÉRALES DE SÉCURITÉ

Ce dossier technique est valable pour la machine ROTOfix. Seul le personnel qualifié peut opérer sur la machine.

AVERTISSEMENT Lisez l'ensemble des consignes de sécurité et des instructions. *Les négligences dans le respect des consignes de sécurité peuvent provoquer des électrocutions, des incendies et/ou de graves blessures.*

Conservez soigneusement l'ensemble des consignes de sécurité et des instructions.

1.2 UTILISATION CONFORME À LA DESTINATION

La machine avec réglage de la vitesse d'entraînement est uniquement destinée à l'utilisation comme machine portable pour le meulage et le polissage sans utilisation d'eau. Il faut veiller à n'utiliser exclusivement que des produits SUHNER pour les arbres flexibles, les pièces manuelles et les abrasifs. Mise à la terre ou mise à la terre avec interrupteur à courant de défaut. Arbres flexibles avec filetage de raccordement M10 (type DIN10) ou G28.

1.3 UTILISATION CONTRAIRE À LA DESTINATION

Toutes les applications autres que celles décrites au point 1.2 sont à considérer comme contraires à la destination et ne sont donc pas admissibles.

1.4 DÉCLARATION DE CONFORMITÉ CE

Otto Suhner GmbH, Trottäcker 50, D-79713 Bad Säckingen déclare par la présente, sous sa seule responsabilité, que le produit portant le numéro de série ou de lot (voir verso) est conforme aux exigences des directives 2014/30/EU, 2006/42/CE, 2011/65/EU. Normes appliquées : EN ISO 12100, EN 60745, EN 55014-1, EN 55014-2, EN 61000-3-2, EN 61000-3-3. Fondé de pouvoir : T. Fischer. D-Bad Säckingen, 10/2019.

T. Fischer/Chef de division

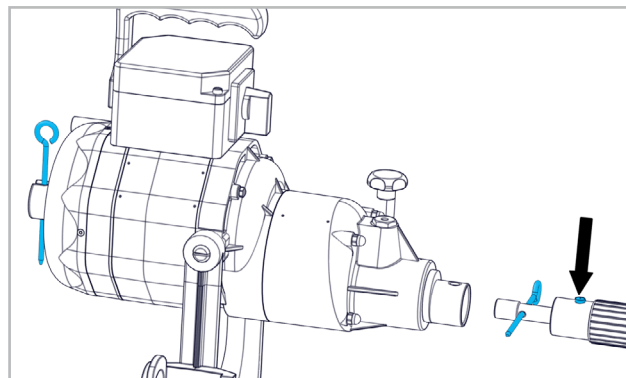
2. MISE EN SERVICE

2.1 AVANT LA MISE EN SERVICE

Contrôler la tension du réseau. La tension de la source doit correspondre avec les indications de la fiche signalétique.

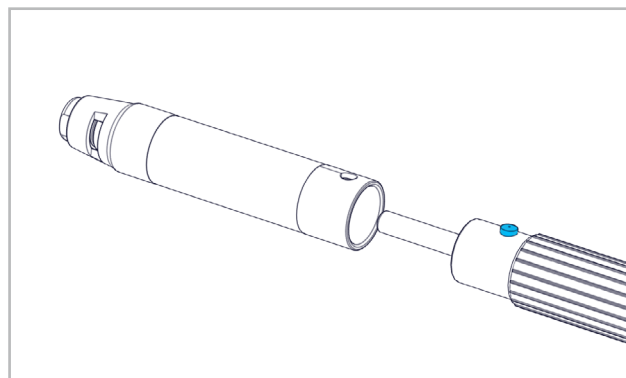
2.2 MISE EN SERVICE

2.2.1 ARBRE FLEXIBLE



Verrouiller le raccord fileté avec la tige d'arrêt. Visser le raccord fileté de l'arbre avec la tige d'arrêt. Appuyer sur le bouton d'arrêt et enficher le raccord du tuyau dans l'ouverture de raccordement. S'assurer de l'encliquetage du bouton d'arrêt.

2.2.2 MONTAGE/DÉMONTAGE DE LA PIÈCE MANUELLE



Appuyer sur le bouton d'arrêt. Enficher la pièce manuelle sur le raccord de tuyau. S'assurer de l'encliquetage du bouton d'arrêt. Pour plus d'informations se référer au manuel d'instructions de l'appareil manuel.

2.2.3 MONTAGE/DEMONTAGE D'AGENT ABRASIF

Pour des informations détaillées voir le manuel d'instructions de l'appareil manuel. L'outil abrasif doit être fixé fermement avec les outils disponibles. Faire tourner brièvement à vide l'outil abrasif sans charge.

AVERTISSEMENT Si de fortes vibrations se font sentir ou que d'autres anomalies apparaissent, déclencher immédiatement la machine et changer l'agent abrasif.

2.2.4 CAPOT DE PROTECTION

AVERTISSEMENT Si l'appareil manuel est livré avec un capot de protection, celui-ci doit impérativement être utilisé.

2.3 PERFORMANCES

Moteur polyphasé pour courant triphasé.

Tension	400V-50Hz / 460V-60Hz
Puissance absorbée	500W (50Hz) / 700W (60Hz)
Puissance rendemen	370W (50Hz) / 520W (60Hz)
Classe de protection	1
Genre de protection	IP44
Vitesse à vide	750-13800min ⁻¹
Niveau de pression acoustique	77dB(A), K=1.5m/s ²
Raccord vissé pour arbres flexibles type :	
DIN 10	M10
NA 4, NA 7, NA 10	voir le catalogue
G28	G28
NA 4, NA 7, NA 10	voir le catalogue

2.3.2 VALEURS DE MESURES DES VIBRATIONS SUR PIÈCES MANUELLES

WI 7	Disque d'essai ø 50x6
	Valeur de mesure <2.5m/s ² /K=1.5m/s ²
	Entraînement 13200min ⁻¹
FH 7, WI 7 45°	Disque d'essai ø 50x10
	Valeur de mesure <2.5m/s ² /K=1.5m/s ²
	Entraînement 13200min ⁻¹

Selon ISO/EN 60745.



La valeur de vibration indiquée a été mesurée selon un processus de contrôle normé et peut diverger de la valeur en utilisation réelle. Elle peut servir à la comparaison de différents produits ou à l'estimation préliminaire des temps d'arrêt.

2.4 CONDITIONS D'EXPLOITATION

Plage de températures en exploitation: 0 à +50°C.

Humidité de l'air relative: 90% à +30°C, 65% à +50°C



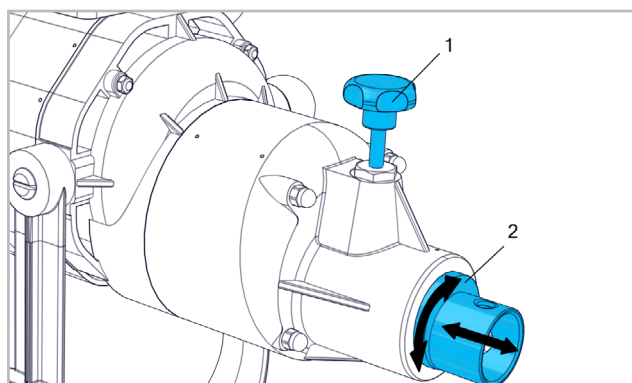
Pour éviter des embardées et des cabrages de l'arbre flexible, la pression de travail doit être réduite.



3. UTILISATION / EXPLOITATION

3.1 MACHINE

3.1.1 CHOISIR LA VITESSE DE ROTATION



Desserrer la tige de blocage en tirant (1). Régler la vitesse de rotation voulue en tirant ou tournant l'excentrique (2).



Cette manipulation doit uniquement être effectuée à l'arrêt.

3.1.2 DÉMARRAGE DE LA MACHINE



Eloigner les clés de l'outillage de réglage avant l'enclenchement.

Maintenir l'arbre flexible tendu lors de l'enclenchement.

Durant le travail veiller à observer de grands rayons de courbure de l'arbre flexible.

Avant le démarrage de la machine maintenir fermement la pièce manuelle !

La machine possède un couple de démarrage élevé !

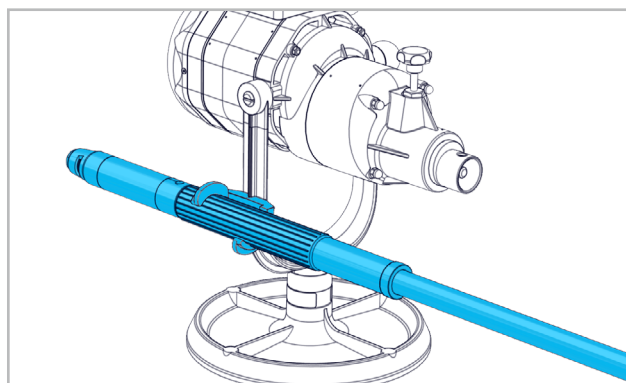
Actionner l'interrupteur principal de la machine.

3.1.3 ARRÊT DE LA MACHINE

Interrupteur principal à l'arrêt.

Rentir la pièce manuelle jusqu'à ce que le régime de rotation soit égal à zéro.

3.1.4 DÉPÔT DE L'ARBRE



Lors d'une interruption du travail, déposer l'arbre sur la surface d'entreposage appropriée (type F + STM).



Lors d'une interruption prolongée du travail, séparer l'arbre flexible de l'appareil manuel et entreposer l'arbre en ligne.



En cas de non utilisation, retirer la fiche du secteur. the power connector.

3.2 AGENT ABRASIF



Indication de la vitesse de rotation sur l'abrasif soit égal ou supérieur au régime de rotations sélectionné sur la machine.

N'utiliser que des agents abrasifs du catalogue SUHNER. Manipuler et entreposer les agents abrasifs avec soin.

Les agents abrasif endommagés ne doivent plus être utilisés.

La machine doit toujours être mise à l'arrêt pour le changement d'outils ou d'abrasifs.

3.3 INSTRUCTIONS RELATIVES À LA SÉCURITÉ D'EXPLOITATION



Eviter de former des angles vifs avec l'arbre flexible. Les rayons de courbure trop faibles entraînent une usure prématurée.

Des embardées et des cabrages de l'arbre flexible indiquent une surcharge. Dans ces cas réduire immédiatement la pression de travail, utiliser des outils de plus faible dimension ou augmenter la vitesse de rotation. Ceci toutefois sous une stricte observation de la prescription relative à la vitesse circonférentielle de l'outil concerné.



4. MAINTENANCE / ENTRETIEN

4.1 MAINTENANCE PRÉVENTIVE

4.1.1 ENTRETIEN DE LA MACHINE



Maintenir la machine à l'état sec et propre. Maintenir libre les ouies d'air de refroidissement.

Contrôler régulièrement le cordon de raccordement. Faire remplacer les cordons d'alimentation ou les fiches endommagés. Ne faire exécuter ces remplacements que par du personnel spécialisé.

Ne pas asperger avec de l'eau. Nettoyer les surfaces avec un chiffon légèrement humecté.

Tant que la machine est utilisée sur la même position du réducteur, il faut la faire tourner une fois par semaine (sans arbre flexible), sur toutes ses gammes de régimes. Cette procédure permet de lubrifier le réducteur comme il se doit, et d'éviter ainsi toute usure prématurée.

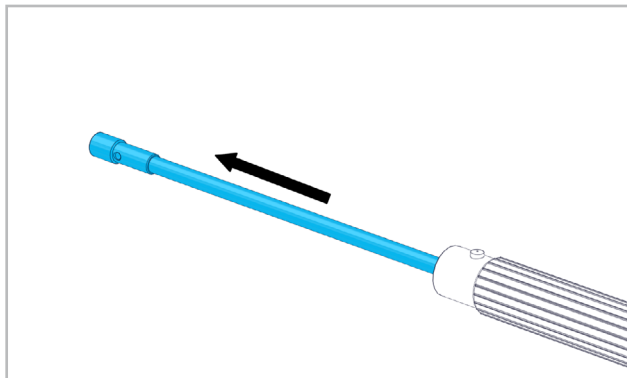
4.1.2 ENTRETIEN DES ARBRES FLEXIBLES



Conserver les arbres flexibles à l'état sec et propre.

Les arbres neufs ou nouvellement graissés demandent un rodage d'environ 1 heure.

Graisser mensuellement lors d'un usage journalier :



Retirer l'âme de l'arbre hors de la gaine de protection. Eliminer la vieille graisse de l'arbre. Graisser légèrement l'âme de l'arbre avec de la graisse pour arbre (en boîte de 1 Kg, no. de commande 904 832). Remplacer les âmes

d'arbre défectueuses (voir catalogue SUHNER). Maintenir propre le raccord de tuyau – légèrement graissé. Remplacer les raccords défectueux (voir catalogue SUHNER).

4.2 RÉPARATION

Si la machine devait présenter un défaut malgré des processus de fabrication et de contrôles rigoureux, il y a lieu de faire exécuter la remise en état par un atelier de service à la clientèle agréée par SUHNER.

Si le câble de raccordement doit être remplacé, cette opération doit être effectuée par le fabricant ou son représentant afin de ne pas compromettre la sécurité.

4.3 PRESTATION DE GARANTIE

Pour des dégâts et dégâts consécutifs résultants d'un traitement inadéquat, d'une utilisation non conforme à la destination, du non respect des prescriptions de maintenance et d'entretien, ainsi que de la manutention par du personnel non autorisé, il n'existe aucune prétention de garantie. Des réclamations ne peuvent être reconnues que si la machine est retournée non démontée.

4.4 ENTREPOSAGE

Plage de températures: 0°C à +50°C

Humidité de l'air relative max.: 90% à +30°C, 65% à +50°C

4.5 ELIMINATION / CAPABILITÉ ENVIRONNEMENTALE

Cette machine est composée de matériaux pouvant être soumis à un processus de recyclage.

Rendre la machine inutilisable avant la remise à une collecte de déchets.



Ne pas mettre la machine aux ordures.

Selon les prescriptions nationales, cette machine doit être remise dans un centre d'élimination conforme à l'environnement.

DE

FR

EN

IT

ES

PT

NL

SE

FI

CZ

PL

CN



1. NOTES ON SAFETY

1.1 GENERAL NOTES ON SAFETY

This technical document is applicable for the machine ROTOfix. The machine may only be handled by personnel who are qualified.

Hold power tools by insulated gripping surfaces when performing an operation where the cutting tool may contact hidden wiring or its own cord. Contact with a «live» wire will make exposed metal parts of the tool «live» and shock the operator.



WARNING Read all safety warnings and all instructions. *Failure to follow the warnings and instructions may result in electric shock, fire and/or serious injury.*



Save all warnings and instructions for future reference.

1.2 USE OF THE MACHINE FOR PURPOSES FOR WHICH IT IS INTENDED

The machine with adjustable speed drive is intended exclusively for use as a hand-held tool for grinding or polishing without the use of water. Make sure that only SUHNER products are used as flexible shafts, hand tools and abrasives. A grounding connection or grounding with a fault current switch is required. Flexible shafts with connection thread M10 (type DIN 10) or G28.

1.3 INCORRECT USE

All uses other than those described under section 1.2 are regarded as incorrect use and are therefore not admissible.

1.4 EC DECLARATION OF CONFORMITY

Otto Suhner GmbH of Trottäcker 50, D-79713 Bad Säckingen, hereby declares under sole responsibility that the product with the serial or batch no. (see reverse side) complies with the requirements under the Directive 2014/30/EU, 2006/42/EC, 2011/65/EU. Applied standards: EN ISO 12100, EN 60745, EN 55014-1, EN 55014-2, EN 61000-3-2, EN 61000-3-3. Document Agent: T. Fischer. D-Bad Säckingen, 10/2019.

T. Fischer/Division manager



2. COMMISSIONING

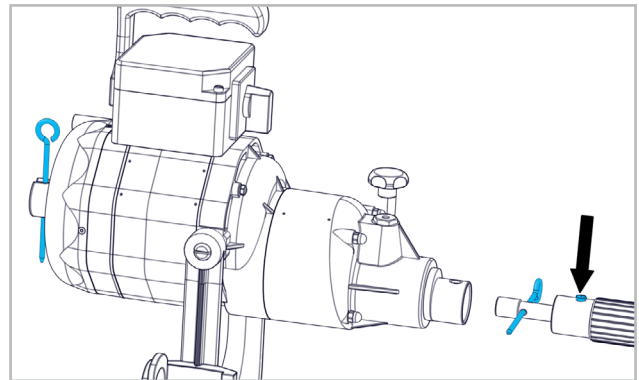
2.1 PRIOR TO TAKING THE MACHINE INTO SERVICE



Before connecting tool to a power source, be sure the voltage supplied is the same as specified on the name plate of the tool.

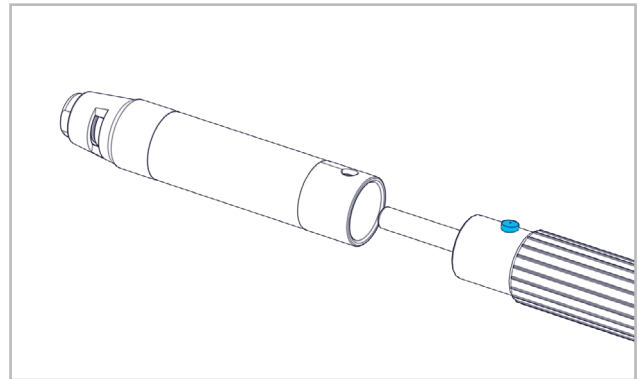
2.2 TAKING THE MACHINE INTO SERVICE

2.2.1 FLEXIBLE SHAFT



Block threaded connection with locking pin. Use locking pin to screw threaded coupling onto the shaft. Insert locking knob and hose coupling into the connection bore. Make sure that the locking knob snaps in.

2.2.2 ATTACHING/DETACHING THE HAND TOOL



Press locking knob. Slide hand tool over the hose coupling. Make sure that the locking knob snaps in. For more information please refer to the user's manual of the hand tool.

2.2.3 ATTACHING/DETACHING THE ABRASIVE

For detailed information please refer to the user's manual for the hand tool used. The abrasive must be fastened snug against installed tools.



Let the abrasive run briefly at idling speed without load. In the event of strong vibrations or other deficiencies shut down the machine immediately and rectify deficiencies or fit a new abrasive.

2.2.4 SAFETY GUARD



If a safety guard is supplied with the hand t

2.3 RATING DATA

3-phase AC motor.

Voltage	400V-50Hz / 460V-60Hz
Power Input	500W (50Hz) / 700W (60Hz)
Power Output	370W (50Hz) / 520W (60Hz)
Protection class	1
Type of protection	IP44
No-load speed	750-13800min ⁻¹
Sound pressure level	77dB(A), K=1.5m/s ²
Threaded connection for flexible shafts of type:	
DIN 10	M10
NA 4, NA 7, NA 10	see catalog
G28	G28
NA 4, NA 7, NA 10	see catalog

2.3.2 VIBRATION MEASUREMENT VALUES OF HAND TOOLS

WI 7	Test grinding wheel ø 50x6
	Measurement value <2.5m/s ² /K=1.5m/s ²
	Drive 13200min ⁻¹
FH 7, WI 7 45°	Test grinding wheel ø 50x10
	Measurement value <2.5m/s ² /K=1.5m/s ²
	Drive 13200min ⁻¹

According to ISO/EN 60745.



The specified vibration value was measured with a standardised test method and may differ from the actual operating value. The specified value can be used for product comparisons or for an introductory assessment of work breaks.

2.4 OPERATING CONDITIONS

Temperature range during operation: 0 to +50°C

Relative air humidity: 90% at +30°C, 65% at +50°C



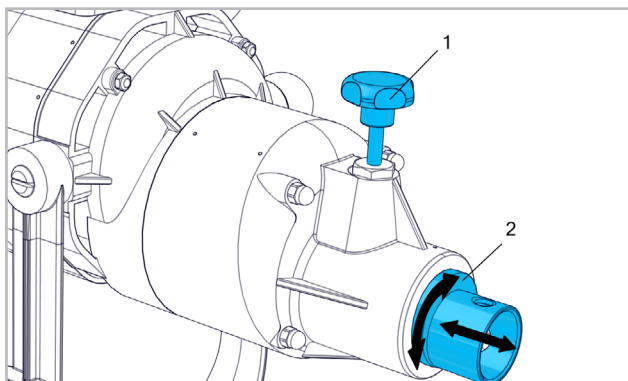
To avoid strong looping movements and beaming of the flexible shafts, the working pressure must be reduced.



3. HANDLING / OPERATION

3.1 MACHINE

3.1.1 SELECT THE SPEED



Pull the locking pin to disengage it (1). Set the speed you

want by pulling or twisting the eccentric (2).



You may set the speed only when the tool is switched off.

3.1.2 STARTING THE MACHINE



Before turning on the machine, make sure to remove wrenches and adjusting tools.

When turning on, hold the flexible shaft extended.

During operation make sure that the flexible shafts have large bend radius.

Before starting the machine, hold the hand tool against turning!

The machine has a high starting torque!

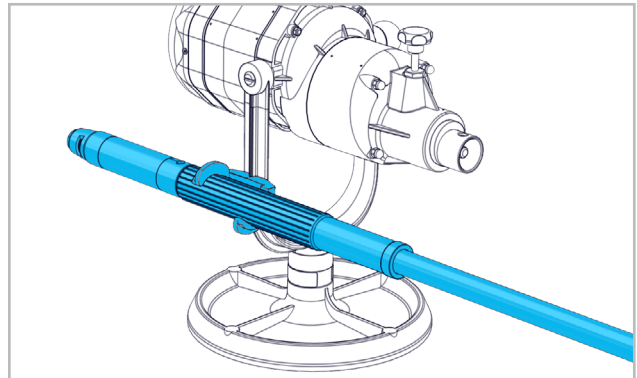
Operate power switch of the machine.

3.1.3 MACHINE STOP

Power switch OFF.

Hold hand tool steady until the speed Zero is reached.

3.1.4 SHAFT RECEPTACLE



On production stop place shaft in the appropriate shaft receptacle (type F + STM).



On prolonged interruption of work detach shafts and hand tools and store shaft straight.



When the tool is not being used unplug the power connector.

3.2 ABRASIVES



Speed rating on the abrasive is equal to or greater than the speed adjusted on the machine.

Exclusively abrasives from the SUHNER catalog are to be used.

Threat and store abrasives appropriately.

Damaged abrasives discs may not be used.

Always switch off the machine before changing the tool or abrasive.

3.3 INITIATION SAFETY INSTRUCTIONS



During operation avoid sharp bendings of the flexible shaft. Excessively small bend radius will result in premature wear. Strong whipping movements and convulsions of the flexible shaft are signs of overloading. As countermeasures use smaller tool or increase ro-

tational speed. However, this only in strict observation of the instructions on the maximum allowed circumferential speed of the respective tool.



4. SERVICE / MAINTENANCE

4.1 PREVENTIVE MAINTENANCE

4.1.1 MAINTENANCE OF THE MACHINE



Dry the machine and keep clean in storage.

Keep cooling air openings unclogged.

Regularly check connection line. Have defective lines or connectors replaced. Have repairs done by a technician only.

Do not spray down with water. Clean surface with lightly moistened rags.

In case the machine is operated in one gear position only one must at least once a week switch through all positions for a brief period in order to redistribute the grease for long gear service life (run without flexible shaft and handpiece).

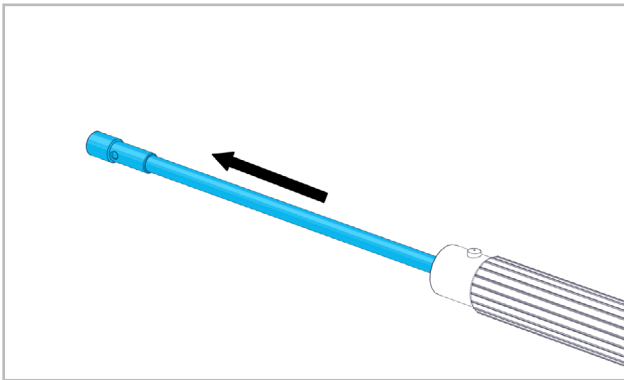
4.1.2 MAINTENANCE OF THE FLEXIBLE SHAFT



Store flexible shafts in dry and clean condition.

New or freshly greased shafts require a run-in time of approx. 1 hour.

In case of daily use lubricate monthly:



Pull shaft core out of protective tubing. Remove old shaft grease. Lubricate shaft core with shaft grease only lightly (1 kg can, order no. 904 832). Replace worn shaft core (see SUHNER catalogue). Keep hose coupling in clean - lightly greased condition. Replace worn couplings (see SUHNER catalogue).

4.2 REPAIR

If the machine strict observance of the manufacturing and testing method the tool should happen to fail, it must be repaired by an authorized SUHNER agency.

Any replacement needed for the connecting line must be installed by the manufacturer or its agent if safety risks are to be eliminated.

4.3 WARRANTY

In the event of the tool being improperly handled, used for purposes for which it is not intended and/or of the service and maintenance instructions not being observed by non-authorized persons, no warranty shall be in effect for damages/consequential damages. Complaints can only be honored if the machine is returned in the undisassembled condition.

4.4 STORAGE

Temperature range: 0°C to +50°C

Max. relative air humidity: 90% at +30°C, 65% at +50°C

4.5 DISPOSAL / ENVIRONMENTAL COMPATIBILITY

This machine consists of materials which can be disposed of in a recycling process.

Before disposal, render the machine unusable.



Do not throw the machine into the garbage collection.

According to national regulations this machine must be recycled in an environmentally-friendly manner.

CN

PL

CZ

FI

SE

NL

PT

ES

IT

EN

FR

DE



1. PRESCRIZIONI DI SICUREZZA

1.1 INFORMAZIONI GENERALI SULLA SICUREZZA

Questo manuale tecnico si riferisce alla seguente macchina ROTOfix. È autorizzato a manipolare la macchina esclusivamente personale qualificato.



ATTENZIONE Leggere tutte le raccomandazioni di sicurezza e le istruzioni. *In caso di mancata osservanza delle raccomandazioni di sicurezza e delle istruzioni si possono verificare scosse elettriche, incendi e/o lesioni gravi.*



Conservare tutte le raccomandazioni di sicurezza e le istruzioni anche per il futuro.

1.2 IMPIEGO CONFORME DELLA MACCHINA

La macchina a regime regolabile è destinata unicamente all'impiego quale utensile a mano per levigare o lucidare senza impiego di acqua. Occorre prestare attenzione ad impiegare esclusivamente prodotti SUHNER (alberi flessibili, accessori e mezzi abrasivi). Sicurezza di rete è necessaria una messa a terra od una messa a terra con interruttore differenziale. Alberi flessibili con filetto di raccordo M10 (tipo DIN10) o G28.


1.3 IMPIEGO NON CONFORME



Tutti gli ulteriori impieghi, non indicati al precedente punto 1.2 sono da considerare come non conformi alle prescrizioni e sono pertanto vietati.

1.4 DICHIARAZIONE DI CONFORMITÀ CE

Con la presente, la Otto Suhner GmbH, Trottäcker 50, D-79713 Bad Säckingen dichiara sotto la propria esclusiva responsabilità che il prodotto contrassegnato con il numero di serie o con il numero di lotto (vedi retro) è conforme alle specifiche delle direttive 2014/30/EU, 2006/42/CE, 2011/65/EU. Norme applicate: EN ISO 12100, EN 60745, EN 55014-1, EN 55014-2, EN 61000-3-2, EN 61000-3-3. Responsabile della documentazione: T. Fischer. D-Bad Säckingen, 10/2019.

T. Fischer/Presidente di divisione 



2. MESSA IN SERVIZIO

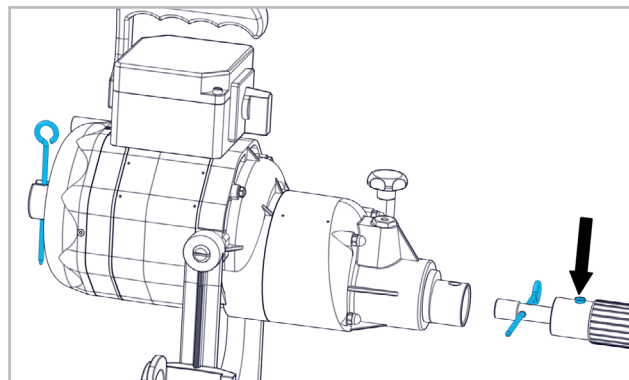
2.1 PRIMA DELLA MESSA IN FUNZIONE



Verificare la tensione di rete. La tensione della fonte di alimentazione deve corrispondere a quella indicata sulla placchetta del modello.

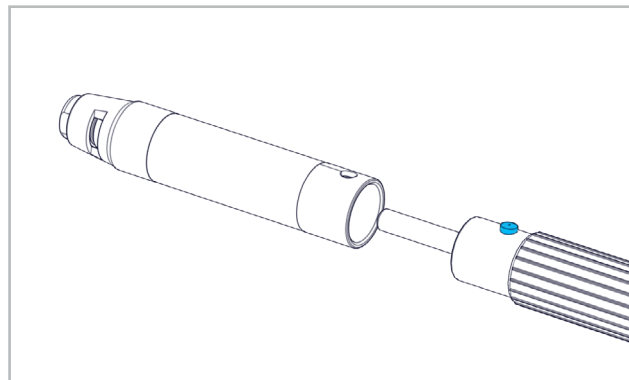
2.2 MESSA IN FUNZIONE

2.2.1 ALBERO FLESSIBILE



Bloccare il raccordo filettato con il perno d'arresto. Avvitare l'attacco filettato dell'albero mediante il perno d'arresto. Premere il pulsante d'arresto e raccordare l'attacco del tubo nel foro di raccordo. Assicurarsi che il pulsante d'arresto si blocchi.

2.2.2 MONTAGGIO/SMONTAGGIO DELL'UTENSILE A MANO



Premere il pulsante di arresto. Inserire l'utensile a mano sull'attacco del tubo. Assicurarsi che il pulsante d'arresto si blocchi. Per maggiori informazioni, vedi manuale tecnico dell'utensile a mano.

2.2.3 MONTAGGIO/SMONTAGGIO DI AGENTI ABRASIVI

Per informazioni più dettagliate, vedi manuale tecnico dell'utensile a mano impiegato. Gli agenti abrasivi devono essere saldamente fissati all'utensile impiegato.



Lasciar ruotare brevemente l'agente abrasivo a regime minimo senza sforzo. In caso di forti vibrazioni o altri difetti di funzionamento, la macchina deve essere immediatamente spenta, il difetto deve essere rimosso o deve essere montato un nuovo agente abrasivo.

2.2.4 COPERTURA DI PROTEZIONE



Se l'utensile a mano viene fornito con una copertura di protezione, la stessa deve essere utilizzata.

2.3 DATI SULLE PRESTAZIONI

Motore 3Ph a corrente alternata.

Tensione di rete	400V-50Hz / 460V-60Hz
Potenza assorbita	500W (50Hz) / 700W (60Hz)
Potenza emessa	370W (50Hz) / 520W (60Hz)
Classe di protezione	1
Genere di protezione	IP44
Regime al minimo	750-13800min ⁻¹
Livello di pressione sonora	77dB(A), K=1.5m/s ²
Raccordo filettato per alberi flessibili tipo:	
DIN10	M10
NA 4, NA 7, NA 10	vedi catalogo
G28	G28
NA 4, NA 7, NA 10	vedi catalogo

2.3.2 VALORI DI VIBRAZIONE MISURATI UTENSILI A MANO

WI 7	Disco di prova ø 50x6
	Valori misurati <2.5m/s ² /K=1.5m/s ²
	Disco di prova 13200min ⁻¹
FH 7, WI 7 45°	Testscheibe ø 50x10
	Valori misurati <2.5m/s ² /K=1.5m/s ²
	Disco di prova 13200min ⁻¹

Secondo ISO/EN 60745.



Il valore delle vibrazioni indicato è stato misurato secondo un procedimento di controllo normalizzato e può essere diverso da quello rilevato in caso di un utilizzo effettivo. Può essere impiegato per il confronto tra prodotti o per una valutazione introduttiva dell'interruzione.

2.4 CONDIZIONI DI ESERCIZIO

Temperature di esercizio: 0 a +50°C

Umidità relativa: 90% a + 30°C, 65% a +50°C



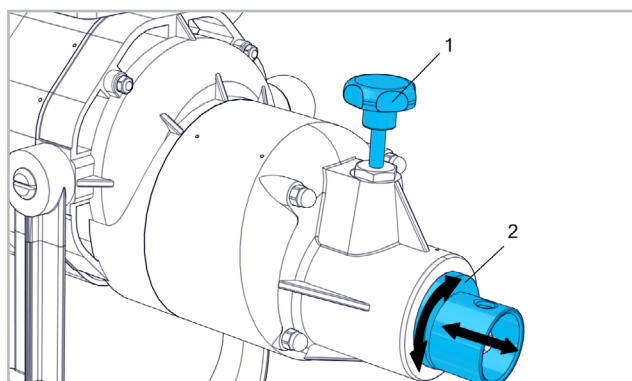
Per evitare forti vibrazioni e piegamenti dell'albero flessibile, la pressione di lavoro deve essere ridotta.



3. MANIPOLAZIONE / IMPIEGO

3.1 MACCHINA

3.1.1 SELEZIONARE LA VELOCITÀ



Allentare la spina di arresto tirandola (1). Regolare la velocità desiderata tirando o ruotando, rispettivamente, l'eccentrico (2).



Questo processo può essere eseguito solo con il macchinario fermo.

3.1.2 ACCENSIONE DELLA MACCHINA



Rimuovere la chiave e gli utensili di regolazione prima dell'accensione.

Mantenere teso l'albero flessibile nel corso dell'accensione.

Nell'esercizio della macchina e nel suo immagazzinamento vegliare affinché l'albero flessibile non sia sottoposto a curvature eccessive.

Prima dell'accensione della macchina stringere con forza l'utensile a mano!

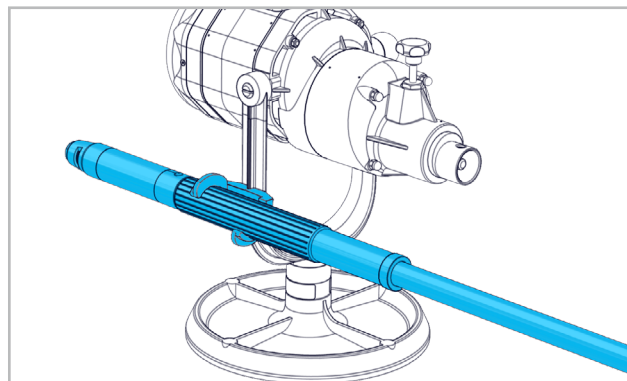
La macchina ha una coppia di spunto elevata! Inserire l'interruttore principale della macchina.

3.1.3 SPEGNIMENTO DELLA MACCHINA

Interruttore principale OFF.

Stringere l'utensile a mano, fino a quando il regime raggiunge lo 0.

3.1.4 SUPPORTO DELL'ALBERO



In caso di interruzione del lavoro, appoggiare l'albero nell'apposito supporto (diga F ° STM).



In caso di interruzioni prolungate del lavoro, gli alberi e gli utensili a mano devono essere smontati e depositati su una superficie piana.



In caso di mancato utilizzo, staccare la presa di corrente.

3.2 AGENTI ABRASIVI



Il regime dell'agenti abrasivi deve essere uguale o maggiore rispetto al regime impostato sulla macchina.

Utilizzare esclusivamente agenti abrasivi del catalogo SUHNER.

Depositare e manipolare gli agenti abrasivi con cura.

Agenti abrasivi danneggiati non possono più essere utilizzati.

In caso di sostituzione del dispositivo o dell'abrasivo è sempre necessario disinserire il dispositivo.

3.3 PRESCRIZIONI DI SICUREZZA RELATIVE ALL'IMPIEGO



Nel corso del lavoro, evitare piegature eccessive dell'albero flessibile. Raggi di curvatura eccessivamente stretti producono un'usura prematura.

Forti vibrazioni e piegamenti dell'albero flessibile sono indice di sovraccarico. In questo caso, ridurre la pressione di lavoro, utilizzare utensili più piccoli o aumentare il regime. Ciò deve tuttavia avvenire solo nella più stretta osservanza delle prescrizioni di sicurezza relative alla velocità massima di lavoro per il rispettivo utensile.



4. SERVIZIO / MANUTENZIONE

4.1 MANUTENZIONE PREVENTIVA

4.1.1 MANUTENZIONE DELLA MACCHINA



Depositare la macchina in luogo asciutto e pulito.

Mantenere libere le aperture di ventilazione.

Controllare regolarmente il cavo di alimentazione. Cavi o prese danneggiate devono essere sostituiti. Le riparazioni devono essere eseguite da personale specializzato.

Non lavare con l'acqua. Pulire la superficie con un panno leggermente umido.

Se la macchina viene usata in permanenza con la stessa posizione dell'ingranaggio, far funzionare la macchina brevemente 1 volta alla settimana (senza albero flessibile) in tutti i livelli dei numeri di giri (ciò assicura nuovamente una sufficiente lubrificazione dell'ingranaggio ed evita l'usura prematura).

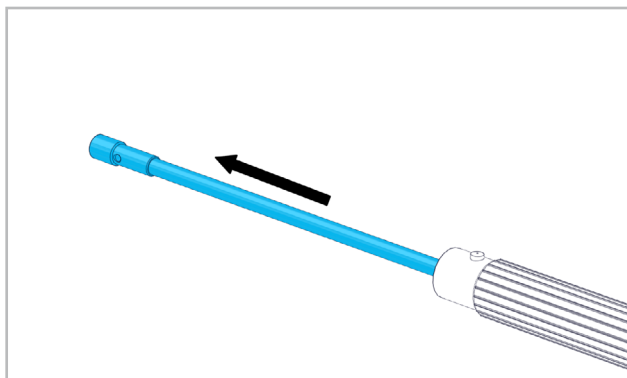
4.1.2 MANUTENZIONE DELL'ALBERO FLESSIBILE



Depositare l'albero flessibile in luogo asciutto e pulito.

Alberi nuovi oppure appena ingrassati necessitano di un tempo di rodaggio di circa 1 ora.

In caso di uso giornaliero, ingrassare una volta al mese:



Togliere l'anima dell'albero dal tubo di protezione. Rimuovere il grasso vecchio. Ingrassare solo leggermente l'anima dell'albero (scatola da 1 kg, n. di ordinazione 904

832). Sostituire le anime dell'albero consumate (vedi catalogo SUHNER). Mantenere pulito il raccordo del tubo - leggermente ingrassato. Sostituire i raccordi del tubo consumati (vedi catalogo SUHNER).

4.2 RIPARAZIONE

Se la macchina dovesse guastarsi, nonostante l'accurata fabbricazione e collaudo, la riparazione deve essere affidata ad un servizio clienti autorizzato SUHNER.

Se è necessario utilizzare il cavo di collegamento, questo va realizzato dal produttore o da un suo rappresentante per evitare pericoli legati alla sicurezza.

4.3 GARANZIA

Non sussiste diritto alla garanzia in caso di danni o danni conseguenti dovuti alla manipolazione inadeguata, all'uso non conforme alle prescrizioni, al mancato rispetto delle prescrizioni relative alla messa a punto ed alla manutenzione, così come all'impiego da parte di personale non autorizzato. Reclamazioni possono essere considerate solo se la macchina viene ritornata non smontata.

4.4 IMMAGAZZINAMENTO

Temperature: 0°C a +50°C

Umidità relativa massima dell'aria: 90% a +30°C, 65% a +50°C

4.5 SMALTIMENTO / COMPATIBILITÀ AMBIENTALE

La macchina è composta di materiali che possono essere convogliati in processi di riciclo.

Rendere inutilizzabile la macchina prima dello smaltimento.



Non gettare la macchina nella spazzatura.

In applicazione delle prescrizioni nazionali, questa macchina deve essere smaltita in modo rispettoso dell'ambiente.



- CN
- PL
- CZ
- FI
- SE
- NL
- PT
- ES
- IT
- EN
- FR
- DE



1. INDICACIONES RELATIVAS A SEGURIDAD

1.1 INDICACIÓN GENERAL RELATIVA A SEGURIDAD

La presente documentación técnica es válida para la siguiente máquina ROTOfix. La máquina debe ser manejada únicamente por personal cualificado.



ADVERTENCIA Lea todas las advertencias de seguridad e instrucciones. *Las negligencias al cumplir las advertencias de seguridad e instrucciones pueden causar una descarga eléctrica, incendio y/o lesiones graves.*



Guarde todas las advertencias de seguridad e instrucciones para el futuro.

1.2 USO CONFORME AL PRE-VISTO

La máquina con regulación de la velocidad de accionamiento está prevista exclusivamente para el uso como herramienta portátil para lijar o pulir sin uso de agua. Se ha de atender a que se utilicen exclusivamente productos SUHNER como ejes flexibles, portaútiles y medios abrasivos. La máquina tiene que estar protegida por puesta a tierra o puesta a tierra con interruptor de corriente de defecto. Utilizar ejes flexibles con rosca de empalme M10 (tipo DIN 10) o G28.

1.3 USO NO CONFORME AL PREVISTO



Todo uso distinto a lo descrito en el punto 1.2 se considera no conforme al previsto, por lo que no está permitido.

1.4 DECLARACIÓN DE CONFORMIDAD CE

Otto Suhner GmbH, Trottäcker 50, D-79713 Bad Säckingen declara bajo su única responsabilidad que el producto con el N° de serie o N° de lote (véase la parte posterior) se halla en conformidad con la Directiva 2014/30/EU, 2006/42/CE, 2011/65/EU. Normas técnicas armonizadas: EN ISO 12100, EN 60745, EN 55014-1, EN 55014-2, EN 61000-3-2, EN 61000-3-3. Representante autorizado: T. Fischer. D-Bad Säckingen, 10/2019.
T. Fischer/Director de División



2. PUESTA EN SERVICIO

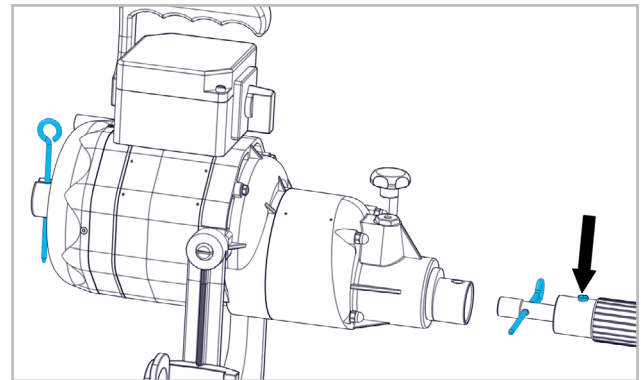
2.1 ANTES DE LA PUESTA EN SERVICIO



Comprobar el voltaje de la red. La tensión de la fuente de alimentación tiene que coincidir con la indicada en la placa de características.

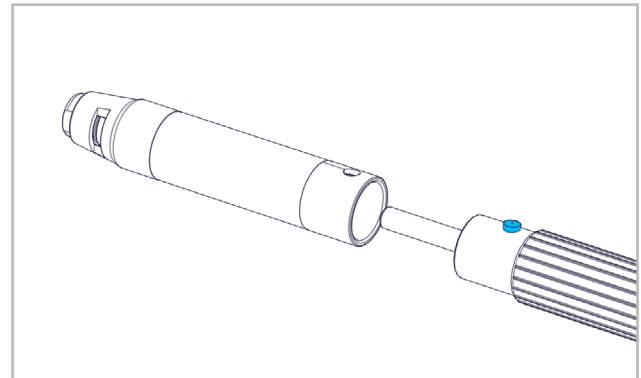
2.2 PUESTA EN SERVICIO

2.2.1 EJE FLEXIBLE



Bloquear el empalme roscado con el pasador de fijación. Enroscar el acoplamiento roscado del eje con el pasador de fijación. Presionar el botón de bloqueo y conectar el acoplamiento de manguera en el orificio de empalme. Cerciorarse de que se enclave el botón de bloqueo.

2.2.2 MONTAJE/DESMONTAJE DEL PORTAÚTIL



Presionar el botón del bloqueo. Empalmar el portaútil en el acoplamiento de manguera. Asegurarse de que se enclave el botón de bloqueo. Para más informaciones, véase el manual de instrucciones del portaútil.

2.2.3 MONTAJE/DESMONTAJE DEL MEDIO ABRASIVO

Para información detallada, véase el manual de instrucciones del portaútil utilizado. El medio abrasivo se tiene que fijar firmemente a los útiles utilizados. Hacer funcionar primero brevemente el medio abrasivo a la velocidad de marcha en vacío, sin carga.



Si se producen vibraciones fuertes u otros defectos, parar la máquina inmediatamente, subsanar los defectos o montar un nuevo medio abrasivo.

2.2.4 CUBIERTA PROTECTORA



Si el portaútil se suministra con cubierta protectora, se tiene que utilizar obligatoriamente la misma.

2.3 DATOS DE RENDIMIENTO

Motor para corriente alterna 3Ph.

Tensión de red	400V-50Hz / 460V-60Hz
Potencia absorbida	500W (50Hz) / 700W (60Hz)
Potencia suministra	370W (50Hz) / 520W (60Hz)
Clase protección	1
Grado de protección	IP44
Velocidad en vacío	750-13800min ⁻¹
Nivel de presión sonora	77dB(A), K=1.5m/s ²
Empalme roscado para ejes flexibles tipo:	
DIN 10	M10
NA 4, NA 7, NA 10	ver catálogo
G28	G28
NA 4, NA 7, NA 10	ver catálogo

2.3.2 VALORES MEDIDOS DE VIBRACIONES EN PORTAÚTILES

WI 7	Disco de prueba ø 50x6
	Valor de medición <2.5m/s ² /K=1.5m/s ²
	Accionamiento 13200min ⁻¹
FH 7, WI 7 45°	Disco de prueba ø 50x10
	Valor de medición <2.5m/s ² /K=1.5m/s ²
	Accionamiento 13200min ⁻¹

Según ISO/EN 60745.



El valor de oscilación indicado se ha medido según un procedimiento de verificación estandarizado y se puede diferenciar del valor con un uso real. Se puede utilizar para una comparación de producto o para una evaluación de la suspensión preliminar.

2.4 CONDICIONES DE USO

Gama de temperaturas en servicio: 0 a +50°C

Humedad relativa del aire: 90% a +30°C, 65% a +50°C



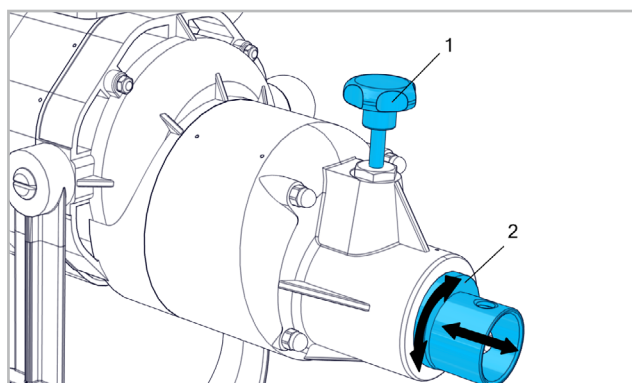
Para evitar movimientos de fuerte balanceo y un encabritamiento del eje flexible, se tiene que reducir la presión de trabajo.



3. MANEJO / OPERACIÓN

3.1 MÁQUINA

3.1.1 SELECCIONAR EL NÚMERO DE REVOLUCIONES



Soltar el pasador de fijación tirando del mismo (1). Ajustar

el número de revoluciones deseado tirando de la excéntrica o girádola.



Esta operación sólo se debe realizar con la máquina parada.

3.1.2 PUESTA EN MARCHA DE LA MÁQUINA



Antes de la conexión, retirar la llave y las herramientas de ajuste.

Al conectar, mantener estirado el eje flexible.

Durante el trabajo y el almacenaje, atender a que el eje flexible presente radios de curvatura grandes.

Antes de poner en marcha la máquina, sostener firmemente el portaútil!

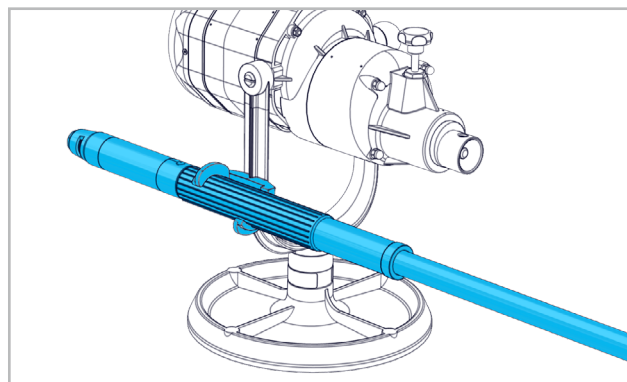
La máquina tiene un par de arranque elevado! Accionar el interruptor principal de la máquina.

3.1.3 PARADA DE LA MÁQUINA

Interruptor principal en desconectado.

Mantener sujeto el portaútil hasta que la velocidad indicada sea cero.

3.1.4 DEPÓSITO DEL EJE



Cuando se interrumpa el trabajo, depositar el eje en el alojamiento apropiado (tipo F +STM).



En caso de una interrupción prolongada del trabajo, desmontar ejes y portaútiles y guardar el eje estirado en posición recta.



Desconectar el enchufe de la red cuando no se utilice la máquina.

3.2 MEDIOS ABRASIVOS



La velocidad de rotación indicada en el medio abrasivo tiene que ser igual o mayor que la velocidad ajustada en la máquina.

Utilizar únicamente medios abrasivos del catálogo SUHNER.

Tratar y almacenar los medios abrasivos con cuidado.

No se deben utilizar medios abrasivos deteriorados.

Para cambiar de herramienta o de útil de abrasión se tiene que desconectar siempre la máquina.

3.3 INDICACIONES DE SEGURIDAD PARA LA OERACIÓN



Evitar que el eje flexible se curve de forma excesivamente pronunciada durante el trabajo. Radios de curvatura demasiado pequeños son causa de un desgaste prematuro. Movimientos de fuerte balanceo y un encabritamiento del eje flexible son síntomas de sobrecarga. Reducir por lo tanto la presión de trabajo, utilizar útiles más pequeños o incrementar la velocidad de rotación. Sin embargo, esto último se realizará únicamente respetando estrictamente la velocidad periférica máxima admisible para el útil en cuestión.



4. MANTENIMIENTO / ENTRETENIMIENTO

4.1 MANTENIMIENTO PREVENTIVO

4.1.1 MANTENIMIENTO DE LA MÁQUINA



Guardar la máquina en estado limpio y seco.

Mantener destapadas las aberturas para el aire de refrigeración.

Controlar periódicamente el cable de conexión. Hacer sustituir cables o enchufes deteriorados. Las reparaciones deben ser realizadas sólo por especialistas.

No rociar la máquina con agua. Limpiar la superficie con un trapo ligeramente humedecido.

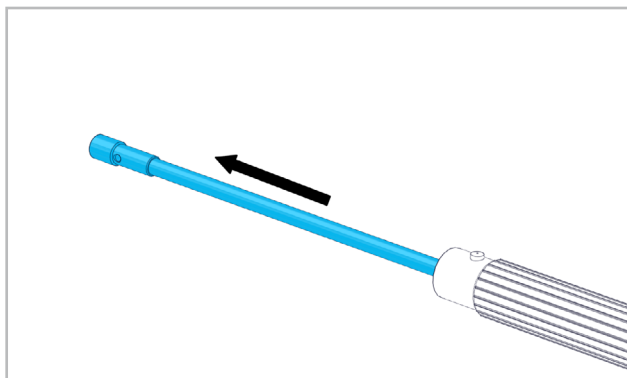
Siempre que la máquina se emplee siempre con la misma posición del mecanismo de transmisión, dejar que funcione una vez a la semana brevemente (sin eje flexible) en todos los escalones de velocidad (de este modo se facilita una suficiente lubricación del mecanismo de transmisión y se evita un desgaste prematuro).

4.1.2 MANTENIMIENTO DEL EJE FLEXIBLE



Guardar los ejes flexibles en estado seco y limpio. Ejes nuevos o recién engrasados necesitan un tiempo de rodaje de 1 hora aproximadamente.

En caso de uso diario, lubricarlos una vez al mes:



Sacar el alma del eje de la manguera protectora. Eliminar la grasa vieja del eje. Lubricar ligeramente el eje con grasa para ejes (bote de 1 kg, ref. 904 832). Sustituir ejes

desgastados (ver catálogo SUHNER). Mantener el acoplamiento de manguera limpio y ligeramente engrasado. Sustituir acoplamientos desgastados (ver catálogo SUHNER).

4.2 REPARACIÓN

Esta máquina ha sido fabricado y comprobado con el máximo esmero. Si a pesar de ello se produjera una avería, la reparación deberá ser realizada por un servicio técnico autorizado SUHNER.

Cuando sea necesario sustituir el cable de conexión, dicha sustitución debe realizarla el fabricante o su representante para evitar peligros potenciales para la seguridad.

4.3 GARANTÍA

La garantía no cubre daños directos ni consecuenciales resultantes de un trato inadecuado, de un uso no conforme al previsto, de no respetar las prescripciones de conservación y mantenimiento así como de un manejo por personas no autorizadas. Las reclamaciones sólo pueden ser admitidas si la máquina se devuelve sin desarmar.

4.4 ALMACENAMIENTO

Gama de temperaturas: 0°C a +50°C

Humedad relativa máx. del aire: 90% en +30°C, 65% en +50°C

4.5 ELIMINACIÓN / COMPATIBILIDAD CON EL MEDIO AMBIENTE

Esta máquina se ha construido con materiales que se pueden someter a un proceso de reciclaje.

Inutilizar la máquina antes de su gestión como residuo.



No tirar la máquina a la basura.

La legislación nacional exige que esta máquina se someta a un reciclaje que no perjudique el medio ambiente.

DE

FR

EN

IT

ES

PT

NL

SE

FI

CZ

PL

CN

1. INDICAÇÕES SOBRE SEGURANÇA

1.1 INDICAÇÕES GERAIS SOBRE A TÉCNICA DE SEGURANÇA

Este Manual de Instruções só é válido para a seguinte máquina ROTOfix. Só pessoal qualificado deverá utilizá-las.

AVISO Leia todas as instruções e indicações de segurança. As *inobservâncias das instruções e indicações de segurança podem provocar choque eléctrico, incêndio e/ou ferimentos graves.*

Guarde todas as instruções e indicações de segurança para futura referência.

1.2 UTILIZAÇÃO CORRECTA PARA OS FINS PREVISTOS

A máquina com velocidade de funcionamento regulável destina-se exclusivamente a ser utilizada como esmeriladora e polidora portátil sem utilizar água. Assegurar-se de que para as bichas flexíveis, as empunhaduras e os abrasivos só se utilizam produtos SUHNER. É necessário instalar uma toma de terra ou terra com um disjuntor de corrente de defeito. Bichas flexíveis com conector de rosca M10 (tipo DIN10) ou G28.

1.3 UTILIZAÇÃO INCORRECTA

Qualquer outra utilização diferente das descritas no ponto 1.2, será considerada como não apropriada e não será, portanto, permitida.

1.4 DECLARAÇÃO CE DE CONFORMIDADE

Otto Suhner GmbH, Trottäcker 50, D-79713 Bad Säckingen declara, pela presente, sob sua exclusiva responsabilidade, que o produto com os números de série e de lote indicados (no verso), cumpre os requisitos das directivas europeias 2014/30/EU, 2006/42/CE, 2011/65/EU. Normas aplicadas: EN ISO 12100, EN 60745, EN 55014-1, EN 55014-2, EN 61000-3-2, EN 61000-3-3. Subscritor do documento: T. Fischer. D-Bad Säckingen, 10/2019. T. Fischer/Gerente da Divisão



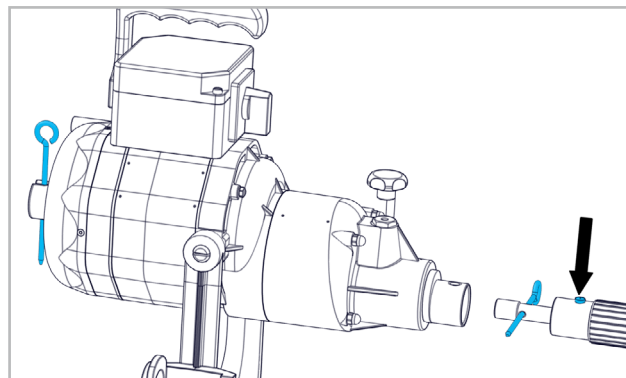
2. ARRANQUE INICIAL

2.1 ANTES DO ARRANQUE INICIAL

Controlar a tensão da rede que deve coincidir com os dados da placa de características.

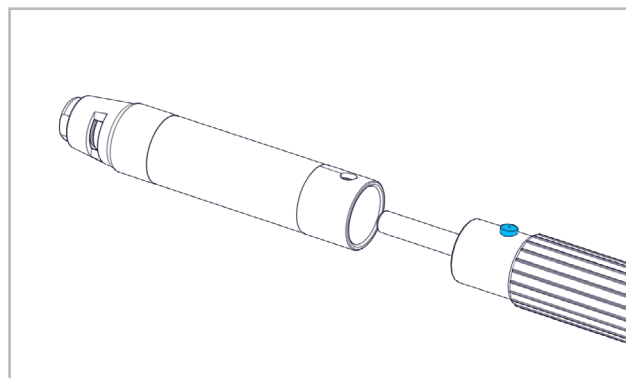
2.2 ARRANQUE INICIAL

2.2.1 BICHA FLEXÍVEL



Bloquear o conector roscado com uma cavilha de bloqueio. Utilizar uma cavilha de bloqueio para enroscar o conector roscado da bicha. Premir o botão de bloqueio e introduzir o conector do tubo no orifício do conector. Assegurar-se de que o botão de bloqueio se engata.

2.2.2 MONTAGEM/DESMONTAGEM DA EMPUNHADURA



Premir o botão de bloqueio. Enfiar a empunhadura no tubo. Assegurar-se de que o botão de bloqueio se engata. Para mais informações consultar o manual de instruções da empunhadura.

2.2.3 MONTAGEM/DESMONTAGEM DE MATERIAIS ABRASIVOS

Para informações mais detalhadas consultar o manual de instruções da empunhadura utilizada. Fixar firmemente o material abrasivo com as ferramentas disponíveis. Deixar rodar brevemente em vazio a baixa velocidade.

AVISO Caso apareçam fortes vibrações ou outras anomalias, desligar imediatamente a máquina e mudar o material abrasivo.

2.2.4 COBERTURA DE PROTECÇÃO

Se a empunhadura tiver cobertura de protecção deve ser impreterivelmente utilizada.

2.3 CARACTERÍSTICAS TÉCNICAS

Motor 3Ph, CA.

Tensão da rede	400V-50Hz / 460V-60Hz
Potência de entrada	500W (50Hz) / 700W (60Hz)
Potência de saída	370W (50Hz) / 520W (60Hz)
Classe de protecção	1
Tipo de protecção	IP44
Velocidade em vazio	750-13800min ⁻¹
Nível de pressão acústica	77dB(A), K=1.5m/s ²
Conector roscado para bichas flexíveis tipo:	
DIN 10	M10
NA 4, NA 7, NA 10	ver catálogo
G28	G28
NA 4, NA 7, NA 10	ver catálogo

2.3.2 VIBRAÇÃO: VALORES MEÍDIOS NAS EMPUNHADURAS

WI 7	Disco de prova ø 50x6
	Valor medido <2.5m/s ² /K=1.5m/s ²
	Accionamento 13200min ⁻¹
FH 7, WI 7 45°	Disco de prova ø 50x10
	Valor medido <2.5m/s ² /K=1.5m/s ²
	Accionamento 13200min ⁻¹

Segundo ISO/EN 60745.



O valor de vibrações indicado foi medido conforme um processo de medição normalizado e pode diferir do valor produzido durante a utilização real. O valor pode usado para comparações de produtos ou para uma avaliação inicial da anulação.

2.4 CONDIÇÕES DE OPERAÇÃO

Gama de temperaturas operacionais: 0 a +50°C

Humidade relativa: 90% a +30°C, 65% a +50°C



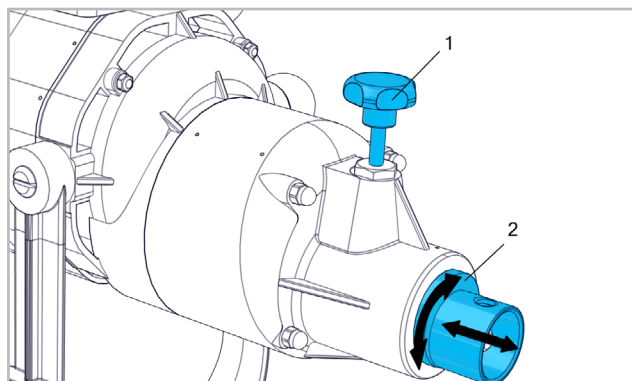
Para evitar cocas e curvaturas excessivas das bichas flexíveis, deve reduzir-se a pressão de trabalho.



3. UTILIZAÇÃO / OPERAÇÃO

3.1 MÁQUINA

3.1.1 SELECIONAR O NÚMERO DE ROTAÇÕES



Desapertar o pino de retenção puxando-o (1). Ajustar as

rotações necessárias, puxando, respectivamente rodando o excêntrico (2).



Este processo pode ser efectuado exclusivamente quando imobilizado.

3.1.2 ARRANQUE DA MÁQUINA



Antes do arranque, assegurar-se de que se retiraram todas as chaves e ferramentas utilizadas para a regulação.

Durante o arranque, manter a bicha flexível esticada.

Durante o trabalho e quando da sua armazenagem, assegurar-se de que as bichas flexíveis têm grandes raios de curvatura.

Antes do arranque, segurar firmemente a empunhadura da bicha!

A máquina tem um elevado binário de arranque!

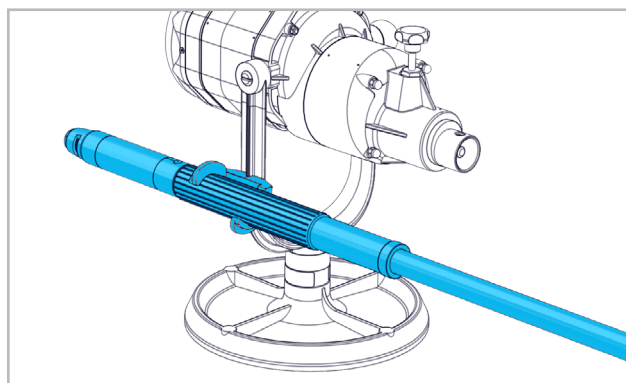
Accionar o interruptor principal da máquina.

3.1.3 PARAGEM DA MÁQUINA

Interruptor principal desligado.

Segurar a empunhadura até que o indicador do regime de rotações indique zero.

3.1.4 DESCANSO DA BICHA



Durante curtas interrupções no trabalho, colocar a bicha nos descansos laterais apropriados (tipo F + STM).



Para longas interrupções no trabalho, desmontar a empunhadura da bicha e armazenar esta direita.



Quando a ferramenta não esteja a ser utilizada, tirar a ficha da tomada de corrente.

3.2 MATERIAIS ABRASIVOS



O valor da velocidade de rotação indicado no material abrasivo deve ser igual ou superior ao do regime de rotações seleccionado na máquina.

Só utilizar materiais abrasivos indicados no catálogo da SUHNER.

Manipular e armazenar os materiais abrasivos cuidadosamente.

Não voltar a utilizar materiais abrasivos danificados.

Em caso da mudança da ferramenta ou do abrasivo, deve-se desligar sempre a máquina primeiro.

3.3 INSTRUÇÕES RELATIVAS À SEGURANÇA DE OPERAÇÃO



Evitar que a bicha flexível forme ângulos agudos porque resultam num desgaste prematuro. As deformações e esticões bruscos das bichas flexíveis indicam a existência de uma sobrecarga. Neste caso, reduzir imediatamente a pressão do trabalho, utilizar ferramentas de menores dimensões ou aumentar o número de rotações. Tudo isto tendo sempre em consideração as prescrições relativas à velocidade circunferencial máxima da ferramenta.



4. SERVIÇO / MANUTENÇÃO

4.1 MANUTENÇÃO PREVENTIVA

4.1.1 MANUTENÇÃO DA MÁQUINA



Manter a máquina limpa e seca.
Controlar regularmente o cabo de alimentação substituindo as fichas ou os cabos danificados. As reparações só deverão ser executadas por pessoal especializado.

Não salpicar com água. Limpar as superfícies com um trapo ligeiramente húmido.

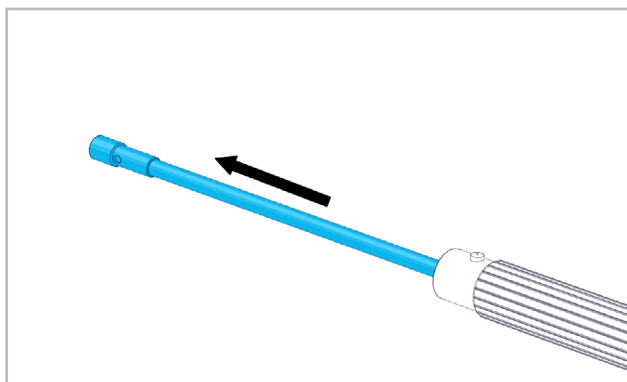
Caso a máquina for utilizada permanentemente na mesma posição da transmissão, operar a máquina 1x por semana (sem bicha flexível) em todos os níveis de rotações durante um curto período (assim a transmissão é lubrificada suficientemente e o desgaste prematuro é evitado).

4.1.2 MANUTENÇÃO DAS BICHAS FLEXÍVEIS



Conservar as bichas flexíveis limpas e secas.
As bichas novas ou recém lubrificadas necessitam de uma rodagem de cerca de 1 h.

Quando se usam a diário, lubrificar uma vez ao mês:



Retirar a alma da bicha da manga de protecção. Limpar da bicha toda a gordura velha. Lubrificar ligeiramente a alma da bicha com massa para bichas (em latas de 1 kg ou N° de encomenda 904 832). Substituir as almas defeituosas (ver catálogo SUHNER). Manter limpas e ligeiramente lubrificadas os conectores dos tubos. Substituir os conectores danificados (ver catálogo SUHNER).

4.2 REPARAÇÃO

Caso a máquina apresente alguma deficiência apesar dos processos de fabrico e controle rigorosos, terá que ser reparada por um serviço de atenção ao cliente autorizado pela SUHNER.

Se precisar uma substituição do cabo de ligação, este deve ser executado pelo fabricante ou pelo seu representante, para evitar riscos de segurança.

4.3 CONDIÇÕES DE GARANTIA

A garantia não cobre perdas/danos indirectos resultantes duma utilização ou dum tratamento inadequados, duma utilização não conforme com a funcionalidade prevista, da inobservância das prescrições de manutenção bem como por manutenção e serviço executados por pessoal não autorizado. Só se poderão atender reclamações se a máquina for devolvida devidamente montada.

4.4 ARMAZENAGEM

Gama de temperaturas: 0°C para +50°C

Humidade relativa máxima: 90% em +30°C, 65% em +50°C

4.5 ELIMINAÇÃO / COMPATIBILIDADE AMBIENTAL

A máquina é composta por materiais que podem ser incluídos em processos de reciclagem.

Inutilizar a máquina antes da sua eliminação



Não atirar a máquina para o lixo.
Segundo as normas nacionais, esta máquina deve ser reciclada respeitando o meio ambiente.



- CN
- PL
- CZ
- FI
- SE
- NL
- PT
- ES
- IT
- EN
- FR
- DE



1. VEILIGHEIDSI NSTRUCTIES

1.1 ALGEMENE VEILIGHEIDSTECHNISCHE NSTRUCTIES

Deze bedieningshandleiding geldt voor de machine ROTofix. Uitsluitend gekwalificeerd personeel mag de machines onderhouden.



WAARSCHUWING Lees alle veiligheidsinstructies en aanwijzingen. Nalatigheid bij het naleven van de veiligheidsinstructies en aanwijzingen kan een elektrische schok, brand en/of ernstig lichamelijk letsel tot gevolg hebben.



Bewaar alle veiligheidsinstructies en aanwijzingen voor toekomstig gebruik.

1.2 VOORGESCHREVEN GEBRUIK

De machine met instelbaar aandrijftoerental is uitsluitend bestemd voor gebruik als handgevoerd gereedschap voor het slijpen of polijsten zonder gebruik van water. Neem in acht dat uitsluitend producten van SUHNER zoals flexibele assen, gereedschappen en slijpmiddelen worden gebruikt. Aarding of aarding met een aardlekschakelaar is noodzakelijk. Flexibele assen met een aansluitschroefdraad M10 (type DIN10) of G28.

1.3 NIET-VOORGESCHREVEN GEBRUIK



Alle andere dan onder 1.2 beschreven toepassingen gelden als niet-voorgeschreven gebruik en zijn daarom niet toegestaan.

1.4 EG-CONFORMITEITSVERKLARING

Otto Suhner GmbH, Trottäcker 50, D-79713 Bad Säckingen verklaart hierbij in eigen verantwoordelijkheid dat het product met serie- of chargenr. (zie achterzijde) voldoet aan de eisen zoals gesteld in de richtlijnen 2014/30/EU, 2006/42/EG, 2011/65/EU. Toegepaste normen: EN ISO 12100, EN 60745, EN 55014-1, EN 55014-2, EN 61000-3-2, EN 61000-3-3. Gevolmachtigde persoon voor de documentatie: T. Fischer. D-Bad Säckingen, 10/2019
T. Fischer/Afdelingschef



2. INBEDRIJFSTELLING

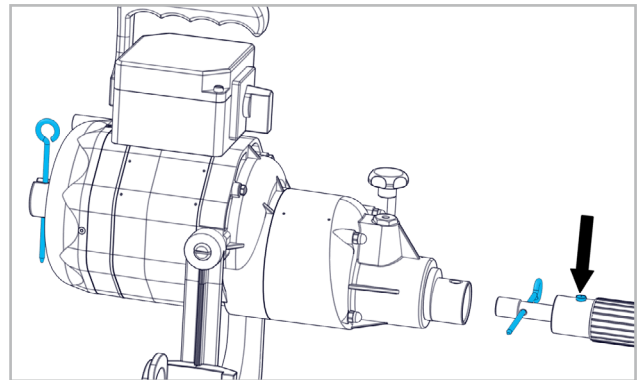
2.1 VOOR DE INBEDRIJFSTELLING



Controleer de netspanning. De spanning van de stroombron moet overeenkomen met de gegevens op het typeplaatje.

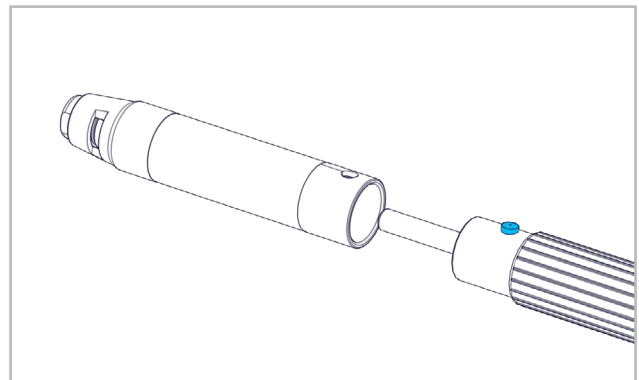
2.2 INBEDRIJFSTELLING

2.2.1 FLEXIBELE AS



Blokkeer met een vergrendelingspen de schroefdraadaansluiting. Schroef met de vergrendelingspen de schroefdraadkoppeling van de as erop. Druk de vergrendelknop in en steek de slangkoppeling in de aansluitboring. Controleer of de knop in de vergrendeling valt.

2.2.2 MONTAGE/DEMONTAGE VAN HET GEREEDSCHAP



Druk de vergrendelknop in. Plaats het gereedschap op de slangkoppeling. Controleer of de knop in de vergrendeling valt. Raadpleeg voor meer informatie de bedieningshandleiding van het gereedschap.

2.2.3 MONTAGE/DEMONTAGE VAN SLIJPMIDDELEN

Raadpleeg de Bedieningshandleiding van het gebruikte gereedschap voor gedetailleerde informatie. Het slijpmiddel moet voldoende worden bevestigd met de beschikbare werktuigen.



Laat het slijpmiddel kort met onbelast toerental draaien. Schakel de machine onmiddellijk uit bij sterke trillingen of andere gebreken, verhelp de gebreken of gebruik een nieuw slijpmiddel.

2.2.4 BESCHERMKAP



Als er een beschermkap bij het gereedschap wordt geleverd, moet deze worden gebruikt.

2.3 CAPACITEITGEGEVENS

Driefasige motor voor 3Ph wisselstroom

Netspanning	400V-50Hz / 460V-60Hz
Opgenomen vermogen	500W (50Hz) / 700W (60Hz)
Afgegeven vermogen	370W (50Hz) / 520W (60Hz)
Beschermingsklasse	1
Beschermingswijze	IP44
Onbelast toerental	750-13800min ⁻¹
Geluidsdruk niveau	77dB(A), K=1.5m/s ²
Schroefdraadaansluiting voor flexibele assen type:	
DIN 10	M10
NA 4, NA 7, NA 10	zie catalogus
G28	G28
NA 4, NA 7, NA 10	zie catalogus

2.3.1 GEMETEN TRILLINGSWAARDEN GEREEDSCHAPPEN

WI 7	Testschijf ø 50x6
	Meetwaarde <2.5m/s ² /K=1.5m/s ²
	Aandrijving 13200min ⁻¹
FH 7, WI 7 45°	Testschijf ø 50x10
	Meetwaarde <2.5m/s ² /K=1.5m/s ²
	Aandrijving 13200min ⁻¹

Conform ISO/EN 60745.



De aangegeven trillingswaarde werd na een test gemeten en kan verschillen van de waarde bij daadwerkelijk gebruik. Deze kan worden gebruikt om producten te vergelijken of voor een inschatting van de blootstelling.

2.4 BEDRIJFSVOORWAARDEN

Temperatuurbereik werking: 0 tot +50°C

Relatieve luchtvochtigheid: 90% bij +30°C, 65% bij +50°C



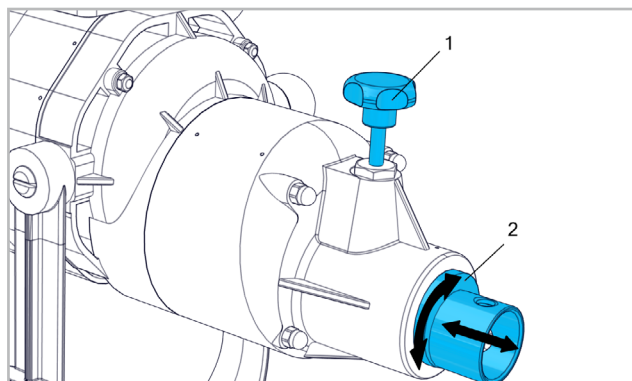
Om sterke slingerbewegingen en schokkende bewegingen van de flexibele as te voorkomen, moet de arbeidsdruk worden verminderd.



3. BEDIENING / WERKING

3.1 MACHINE

3.1.1 TOERENTAL INSTELLEN



Maak de vergrendelen los door eraan te trekken (1).

Stel het gewenste toerental in door de excenter te trekken resp. te draaien (2).



Deze procedure mag uitsluitend worden uitgevoerd als de machine stilstaat.

3.1.2 DE MACHINE STARTEN



Verwijder het instelgereedschap en de sleutel voor het inschakelen.

Houd de flexibele as bij het inschakelen gestrekt.

Let tijdens de werking op grote krommingsradiussen van de flexibele as.

Houd het handgereedschap vast voor de start van de machine!

De machine heeft een groot startkoppel!

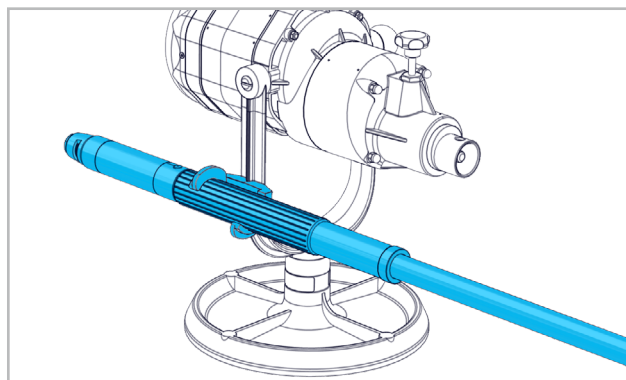
Bedien de hoofdschakelaar van de machine.

3.1.3 DE MACHINE STOPPEN

Hoofdschakelaar uit.

Houd het gereedschap vast tot het toerental nul is bereikt.

3.1.4 AS WEGLEGGEN



Leg de as na het stoppen van de werking in het juiste legvlak (type F + STM).



Demonteer de as en het gereedschap bij langere werkonderbrekingen en leg de as recht weg.



Trek de stekker uit het stopcontact als de machine niet wordt gebruikt.

3.2 SLIJPMIDDELEN



De toerantalaanduiding op het slijpmiddel moet gelijk zijn aan of groter zijn dan het ingestelde toerental op de machine.

Gebruik uitsluitend slijpmiddelen uit de SUHNER catalogus.

Slijpmiddelen moeten altijd behoedzaam worden behandeld en opgeslagen.

Beschadigde slijpmiddelen mogen niet meer worden gebruikt.

De machine moet altijd worden uitgeschakeld als het gereedschap of slijpmiddel wordt verwisseld.

3.3 VEILIGHEIDSINSTRUCTIES VOOR DE WERKING



Voorkom scherpe bochten in de flexibele as tijdens de werking. Te kleine krommingsradiussen leiden tot voortijdige slijtage. Sterke slingerende en schokkende bewegingen van de as duiden op overbelasting. Verminder de arbeidsdruk, gebruik kleiner gereedschap of verhoog het toerental. Houd u hierbij echter strikt aan de voorgeschreven maximaal toelaatbare omtreksnelheid voor het betreffende gereedschap



4. REPARATIE/ONDERHOUD

4.1 PREVENTIEF ONDERHOUD

4.1.1 ONDERHOUD AAN DE MACHINE



Bewaar de machine droog en schoon.

Houd de ventilatieopeningen voor de koelingslucht vrij.

Controleer de aansluitleiding regelmatig. Laat beschadigde leidingen of stekkers vervangen. Laat reparaties uitsluitend uitvoeren door een deskundige.

Spuit de leiding niet met water af. Reinig het oppervlak met een licht vochtige lap.

Voor zover de machine continu in dezelfde aandrijvingssstand wordt gebruikt, moet de machine eenmaal per week kort (zonder flexibele as) op alle toerentalstanden lopen (hierdoor wordt de aandrijving weer voldoende gesmeerd en wordt voortijdige slijtage voorkomen).

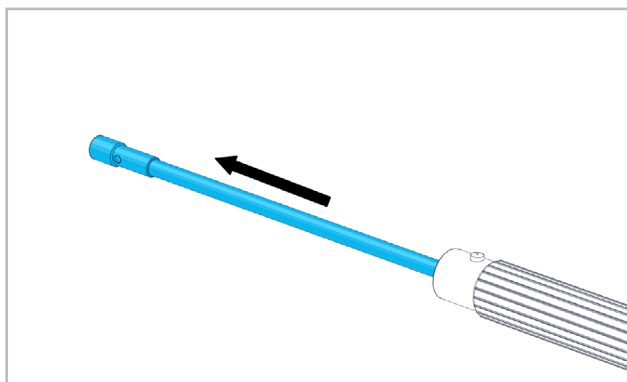
4.1.2 ONDERHOUD AAN DE FLEXIBELE AS



Bewaar flexibele assen droog en schoon.

Nieuwe of net ingevette assen moeten ca. 1 uur inlopen.

Bij dagelijks gebruik moet er maandelijks worden gesmeerd:



Trek de kern van de as uit de bescherming. Verwijder oud vet. Smeer de kern slechts licht in met asvet (1 kg blik bestelnr. 904 832). Versleten kernen moeten worden vervangen (zie SUHNER-catalogus). Houd slangkoppelingen schoon en licht ingevet. Vervang versleten koppelingen (zie SUHNER-catalogus).

4.2 REPARATIE

Mocht de machine ondanks zorgvuldige productie- en testprocedures toch uitvallen, dan moeten reparatiewerkzaamheden worden verricht door een geautoriseerde SUHNER-servicedienst. Als de aansluitleiding moet worden vervangen, moet dit worden uitgevoerd door de fabrikant of één van diens vertegenwoordigers, om gevaarlijke situaties te voorkomen.

4.3 GARANTIEVOORWAARDEN

Bij schade/gevolgschade ten gevolge van ondeskundig gebruik, het niet nakomen van de onderhouds- en reparatieinstructies of doordat onderhoudswerkzaamheden niet zijn uitgevoerd door geautoriseerde personen, kan geen aanspraak meer worden gemaakt op de garantie. Reclamaties kunnen uitsluitend worden erkend als de machine nog als één geheel wordt geretourneerd.

4.4 OPSLAG

Temperatuurbereik: 0°C tot +50°C

Max. relatieve luchtvochtigheid: 90% bij +30°C, 65% bij +50°C

4.5 AFVOEREN/MILIEUVRIENDELIJKHEID

De machine bestaat uit materialen die kunnen worden gerecycled. Maak de machine onklaar voordat deze wordt afgevoerd.



Zet de machine niet bij het huisvuil.

Overeenkomstig de nationale voorschriften moet deze machine voor milieuvriendelijk hergebruik worden afgevoerd.

DE

FR

EN

IT

ES

PT

NL

SE

FI

CZ

PL

CN



1. SÄKERHETSINFORMATION

1.1 ALLMÄN SÄKERHETSINFORMATION

Denna användarhandbok är giltig för maskinen ROTOfix. Endast kvalificerad personal har tillåtelse att hantera denna maskin.



VARNING Läs alla säkerhetsupplysningar och instruktioner. *Försummelser vid iakttagandet av säkerhetsanvisningar och instruktioner kan orsaka elektrisk stöt, brand och/eller allvarliga personskador.*



Förvara alla säkerhetsanvisningar och instruktioner för framtida bruk.

1.2 ÄNDAMÅLSENLIG ANVÄNDNING


Maskinen med reglerbart drivvarvtal är uteslutande avsedd för användning som handverktyg för slipning eller polering utan användning av vatten. Se till att uteslutande SUHNER produkter används som flexibla axlar, handverktyg och slipmedel. Jordning eller jordning med jordfelsbrytare krävs. Flexibla axlar med anslutningsgånga M10 (typ DIN10) eller G28.

1.3 ICKE ÄNDAMÅLSENLIG ANVÄNDNING



Alla användningar som inte har beskrivits under punkt 1.2 är icke ändamålsenliga och därför icke tillåtna.

1.4 EG-KONFORMITETSFÖRKLARING

Otto Suhner GmbH, Trottäcker 50, D-79713 Bad Säckingen förklarar härmed på eget ansvar att produkten med serienummer och chargenummer (se baksidan) motsvarar kraven av direktivet 2014/30/EU, 2006/42/EG, 2011/65/EU. Använda normer: EN ISO 12100, EN 60745, EN 55014-1, EN 55014-2, EN 61000-3-2, EN 61000-3-3. Dokument-fullmäktige: T. Fischer. D-Bad Säckingen, 10/2019. T. Fischer/Avdelningschef/ 



2. IDRIFTTAGNING

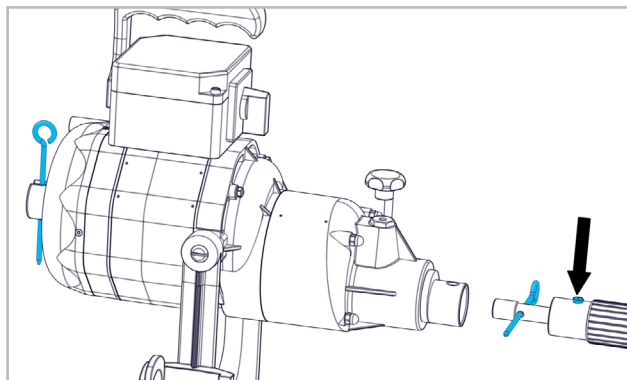
2.1 FÖRE IDRIFTTAGNINGEN



Kontrollera nätspänningen. Ström-källans spänning måste stämma överens med uppgifterna på typskylten.

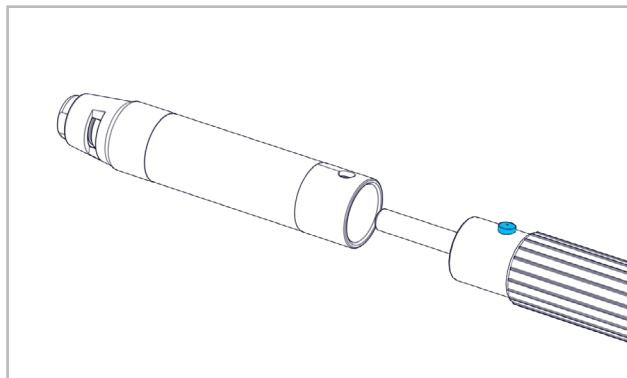
2.2 IDRIFTTAGNING

2.2.1 MONTERING/DEMONTERING AV DE FLEXIBLA AXLARNÄ



Blockera gänganslutningen med spärrstiftet. Skruva med spärrstiftet upp axelns gängkoppling. Tryck in spärrknappen och för in slangkopplingen i anslutningshålet. Se till att spärrknappen hakar fast.

2.2.2 MONTERING/DEMONTERING AV HANDVERKTYGET



Tryck in spärrknappen. Sätt på handverktyget på slangkopplingen. Se till att spärrknappen hakar fast. För mer information, se bruksanvisningen till handverktyget.

2.2.3 MONTERING/DEMONTERING AV SLIPMEDLET

För detaljerad information, se bruksanvisningen för handverktyget som används.

Slipmedlet måste fästas tätt åtsittande mot verktyget.



Låt slipmedlet gå kort med tomgångsvarvtal utan belastning. Vid kraftiga vibrationer eller andra brister skall maskinen omedelbart stängas av, åtgärda bristerna eller sätt i ett nytt slipmedel.

2.2.4 SKYDDSKÅPA



Om handverktyget levererats med skyddskåpa måste denna användas.

2.3 PRESTANDADATA

Trefasmotor för 3Ph växelström.

Nätsänning	400V-50Hz / 460V-60Hz
Effektupptagning	500W (50Hz) / 700W (60Hz)
Effektförbrukning	370W (50Hz) / 520W (60Hz)
Skyddsklass	1
Skyddstyp	IP44
Tomgångsvarvtal	750-13800min ⁻¹
Ljudtrycksnivå	77dB(A), K=1.5m/s ²
Gänganslutning för flexibla axlar av typ:	
DIN 10	M10
NA 4, NA 7, NA 10	se katalogen
G28	G28
NA 4, NA 7, NA 10	se katalogen

2.3.2 VIBRATIONSMÄTVÄRDEN HANDVERKTYG

WI 7	Testplatta ø 50x6
	Mätvärde <2.5m/s ² /K=1.5m/s ²
	Drivning 13200min ⁻¹
FH 7, WI 7 45°	Testplatta ø 50x10
	Mätvärde <2.5m/s ² /K=1.5m/s ²
	Drivning 13200min ⁻¹

Enligt ISO/EN 60745.



Det angivna vibrationsvärdet har mätts enligt en standardiserad kontrollmetod och kan avvika från värdet vid en användning i verkligheten. Värdet kan användas för att jämföra produkter eller för att inledningsvis kunna kalkylera belastningen.

2.4 DRIFTSVILLKOR

Temperaturområde drift: 0 tot +50 °C

Relativ luftfuktighet: 90% vid +30 °C, 65% vid +50°C



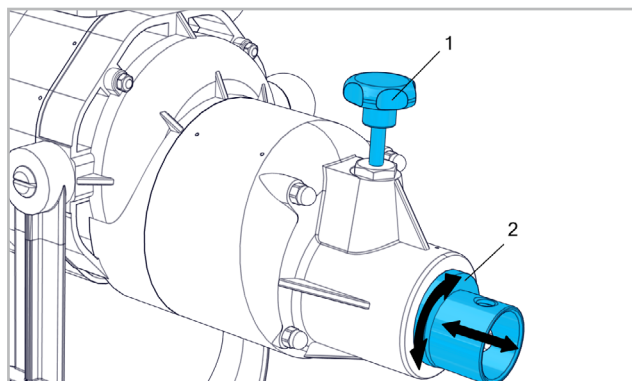
För att undvika kraftiga slingrande rörelser och överstegring hos den flexibla axeln måste arbetstrycket minskas.



3. HANTERING / DRIFT

3.1 MASKIN

3.1.1 VÄLJ UT VARVTALET



Lossa spärrstiftet (1) genom att dra. Ställ in önskat varvtal

genom att dra resp. rotera excentern (2).



Denna procedur får endast utföras när maskinen står stilla.

3.1.2 STARTA MASKINEN



Ta bort skifttrycklar och inställningsverktyg innan maskinen startas.

Håll den flexibla axeln sträckt när maskinen startas.

Se till att den flexibla axeln har stora böjningsradier.

Håll fast handverktyget innan maskinen startas!

Maskinen har ett högt startmoment!

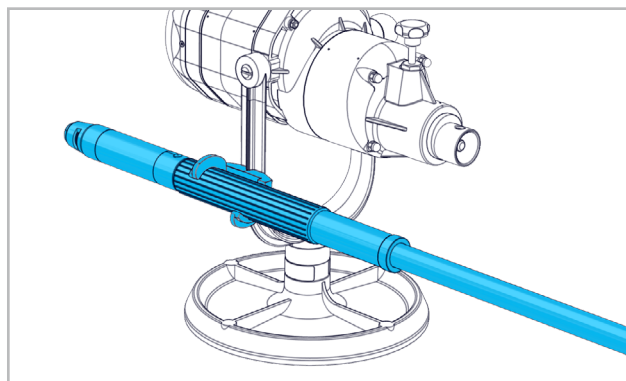
Slå på maskinens huvudbrytare.

3.1.3 STOPPA MASKINEN

Huvudbrytare från.

Håll fast handverktyget tills varvtalet noll har nåtts.

3.1.4 AXELFÖRVARING



Om arbetet avbryts placeras axeln i den passande axelförvaringen (typ F + STM).



Vid längre avbrott i arbetet skall axlar och handverktyg demonteras och axeln skall förvaras i rakt läge.



Dra ur stickkontakten när maskinen inte används.

3.2 SLIPMEDEL



Varvtalsuppgifterna på slipmedlet måste vara desamma eller större än det varvtal som är inställt på maskinen.

Använd uteslutande slipmedel från SUHNER katalogen.

Hantera och lagra slipmedel omsorgsfullt.

Skadade slipmedel får inte längre användas.

Vid byte av verktyg eller slipmedel måste maskinen alltid vara avstängd.

DE

FR

EN

IT

ES

PT

NL

SE

FI

CZ

PL

CN

3.3 SÄKERHETSANVISNINGAR FÖR DRIFT



Undvik tvära böjningar av den flexibla axeln under drift. För små böjningsradier leder till förslitning i förtid. Kraftiga slingrande rörelser och överstegring av den flexibla axeln är tecken på överbelastning. Minska därför arbetstrycket, använd mindre verktyg eller öka varvtalet. Detta får dock endast göras under strängt iakttagande av föreskriften om den maximala omfångshastigheten för det respektive verktyget.



4. UNDERHÅLL / SKÖTSEL

4.1 FÖREBYGGANDE UNDERHÅLL

4.1.1 UNDERHÅLL AV MASKINEN



Förvara maskinen på en torr och ren plats. Håll kylöppningar fria.

Kontrollera anslutningsledningen regelbundet. Byt ut skadade ledningar eller kontakter. Reparationen får endast genomföras av utbildad fackpersonal. Spola inte av med vatten. Gör rent ytan med en lätt fuktad trasa.

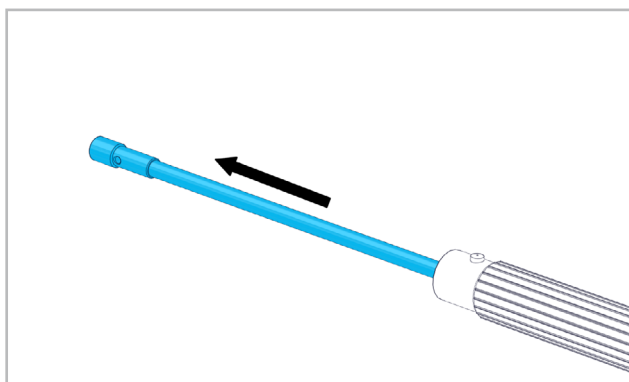
I den mån maskinen ständigt används i samma växelläge, låt maskinen varje vecka (utan flexibel axel) gå en gång kort med varje varvtalssteg (på så sätt smörjs växeln tillräckligt och förslitning i förtid förhindras).

4.1.2 UNDERHÅLL AV DEN FLEXIBLA AXELN



Förvara flexibla axlar på en torr och ren plats. Nya eller nyligen infettade axlar kräver en inkörningstid på c.a. 1 timme.

Vid daglig användning skall den smörjas varje månad:



Dra ur axelkärnan ur skyddsslangen. Avlägsna gammalt axelfett. Smörj bara in axelkärnan lätt med axelfett (1 kg burk art. nr. 904 832). Byt ut förslitna axelkärnor (se SUHNER katalogen). Håll slangkopplingen ren - lätt smörjd. Byt ut förslitna kopplingar (se SUHNER katalogen).

4.2 REPARATION

Om maskinen har ett funktionsavbrott trots de noggranna tillverknings- och kontrollprocesserna så skall reparationen genomföras av en auktoriserad SUHNER kundt-

jänst. Om det är nödvändigt att ersätta anslutningsledningen skall detta genomföras av tillverkaren eller dess representant för att undvika säkerhetsrisker.

4.3 GARANTISERVICE

För skador/följdsador p.g.a. felaktig hantering, icke-avsedd användning, icke-följande av föreskrifterna för underhåll och skötsel såväl som användningen genom icke auktoriserade personer finns det inga krav på garantiersättning. Reklamationer kan inte godkännas om maskinen skickas isärmonterad.

4.4 LAGRING

Temperaturområde: 0°C till +50°C

Max. relativ luftfuktighet: 90% vid +30°C, 65% vid +50°C

4.5 AVFALLSHANTERING / MILJÖVÄNLIGHET

Maskinen består utav material som kan tillföras en återvinningsprocess.

Maskinen skall göras obrukbar före avfallshanteringen.



Hantera inte maskinen som vanligt avfall.

Enligt nationella föreskrifter måste denna maskin tillföras en miljövänlig återanvändning.

DE

FR

EN

IT

ES

PT

NL

SE

FI

CZ

PL

CN



1. TURVALLISUUSOHJE

1.1 YLEINEN TURVATERKNINEN OHJE

Tämä käyttöohje koskee ROTOfix-konetta. Vain pätevä henkilöstö saa käsitellä konetta.



VAROITUS Lukekaa kaikki turvaohjeet ja neuvot. Turva- ja toimintaohjeiden laiminlyönti voi johtaa sähköiskuun, tulipaloon ja/tai vakavaan työtapaturmaan.



Säilytä turva- ja toimintaohjeet vastaisuuden varalta.

1.2 MÄÄRÄYSTENMUKAINEN KÄYTTÖ

Säädettävällä nopeudella varustettu on tarkoitettu käytettäväksi vain käsin ohjattavana työkaluna hiomiseen tai kiillottamiseen ilman vettä. On varmistettava, että taipuvina akseleina, käsikappaleina ja hiomavälineinä käytetään vain SUHNER-tuotteita. Maadoitus tai maadoitus vikavirtakytkimellä vaaditaan. Taipuisat akselit, joissa on liitoskierre M10 (tyyppi DIN10) tai G28.

1.3 MÄÄRÄYSTENVASTAINEN KÄYTTÖ



Kaikki muu kuin kohdassa 1.2 määritelty käyttö katsotaan määräystenvastaiseksi ja on sen vuoksi kiellettyä.

1.4 EY-VAATIMUSTENMUKAISUUSVAKUUTUS

Otto Suhner GmbH, Trottäcker 50, D-79713 Bad Säckingen, vakuuttaa täten omalla vastuullaan, että tuote (katso sarja- tai eränumero sivun kääntöpuolelta) täyttää direktiivien 2014/30/EU, 2006/42/EY, 2011/65/EU vaatimukset. Noudatetut standardit: EN ISO 12100, EN 60745, EN 55014-1, EN 55014-2, EN 61000-3-2, EN 61000-3-3. Dokumentaatiosta vastaava valtuutettu edustaja: T. Fischer. D-Bad Säckingen, 10/2019.

T. Fischer/divisioonan johtaja



2. KÄYTTÖNOTTO

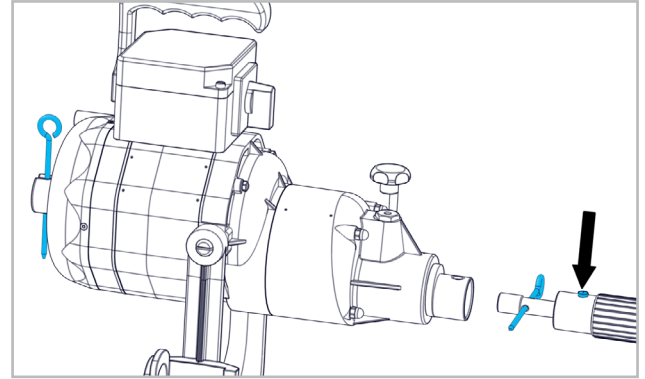
2.1 ENNEN KÄYTTÖNOTTOA



Tarkasta verkkovirran jännite. Virralähteen jännitteen on vastattava tyyppikilvessä olevia tietoja.

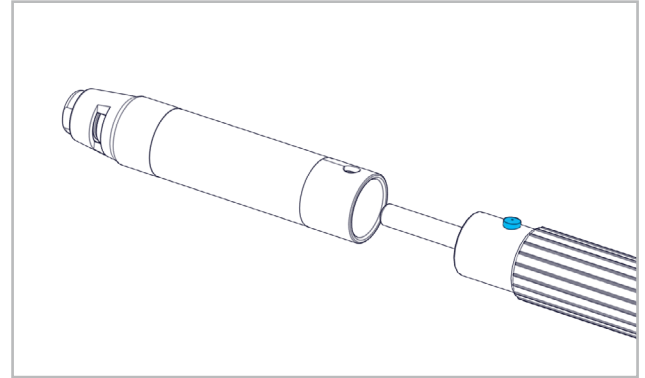
2.2 KÄYTTÖNOTTO

2.2.1 TAIPIUSIEN AKSELIIEN ASENNUS/IRROTTAMINEN



Lukitse kierrelitettä lukitustapilla. Kierrä akselin kierrelitos lukitustapilla auki. Paina lukitusnuppia ja ohjaa letkuliitin liitosaukkoon. Varmista, että lukitusnappi on lukittunut.

2.2.2 KÄSIKAPPALEEN ASENNUS/IRROTTAMINEN



Paina lukitusnuppia. Liitä käsikappale letkuliittimeen. Varmista, että lukitusnappi on lukittunut. Katso lisätietoja käsikappaleen käyttöohjeesta.

2.2.3 HIOMAVÄLINEEN ASENNUS/IRROTTAMINEN

Katso yksityiskohtaiset tiedot käytettävän käsikappaleen käyttöohjeesta.

Hiomaväline on kiinnitettävä kunnolla käytettäviin työkaluihin.



Anna hiomavälineen käydä lyhyesti tyhjäkäynti- kierrosluvulla ilman kuormaa. Jos esiintyy voimakasta tärinää tai muita puutteita, kone on heti kytkettävä pois päältä, puute on korjattava tai on otettava käyttöön uusi hiomaväline.

2.2.4 SUOJAKUPU



Jos käsikappaleen mukana toimitetaan suojakuppu, sitä on käytettävä.

2.3 SUORITUSKYKYTIEDOT

Kolmivaihemootori 3Ph vaihtovirtaa varten.

Verkköjännite	400V-50Hz / 460V-60Hz
Ottoteho	500W (50Hz) / 700W (60Hz)
Antoteho	370W (50Hz) / 520W (60Hz)
Kotelointiluokka	1
Kotelointiluokka	IP44
Tyhjäkäyntikierrosluku	750-13800min ⁻¹
Äänenpainetaso	77dB(A), K=1.5m/s ²
Taipuvan akselityypin kierrelitöntä:	
DIN 10	M10
NA 4, NA 7, NA 10	katso tuoteluettelo
G28	G28
NA 4, NA 7, NA 10	katso tuoteluettelo

2.3.2 KÄSIKAPPALEEN TÄRINÄNMITTAUSARVOT

WI 7	Testilaikka \varnothing 50x6
	Mittausarvo $<2.5\text{m/s}^2/K=1.5\text{m/s}^2$
	Käyttökoneisto 13200min ⁻¹
FH 7, WI 7 45°	Testilaikka \varnothing 50x10
	Mittausarvo $<2.5\text{m/s}^2/K=1.5\text{m/s}^2$
	Käyttökoneisto 13200min ⁻¹

ISO/EN 60745:n mukaan.



Ilmoitettu värinäarvo on mitattu asianmukaisessa standardissa määritellyllä tarkastusmenettelyllä ja se voi poiketa tosiasiallisessa käytössä mitatusta arvosta. Sitä voidaan käyttää eri tuotteiden vertailemiseen keskenään tai alustavaan arviointiin.

2.4 KÄYTTÖOLOSUHTEET

Käyttölämpötila-alue: 0 / +50°C

Suhteellinen ilmankosteus: 90% / +30°C, 65% / +50°C



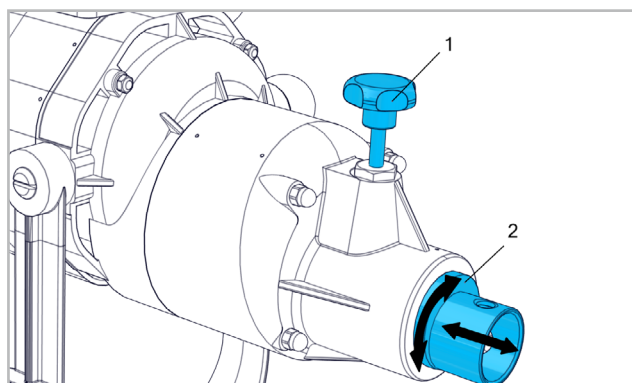
Voimakkaiden pyörimisliikkeiden ja taipuisan akselin pystyyn nousemisen välttämiseksi on työpainetta vähennettävä.



3. KÄSITTELY / KÄYTTÖ

3.1 KONE

3.1.1 KIERROSLUVUN VALINTA



Avaa lukitusnasta (1) vetämällä sitä. Säädä haluttu kier-

rosluku kiristämällä tai kiertämällä epäkeskoa (2).



Tämän toimenpiteen saa suorittaa vain koneen ollessa pysäytettynä.

3.1.2 KONEEN KÄYNNISTÄMINEN



Poista avain ja säätötyökalu ennen päälle kytkemistä.

Pidä taipuisa akseli ojennettuna päälle kytkemisen aikana.

Käytön aikana on huomioitava taipuisan akselin suuret kaarevuussäteet.

Pidä käsikappaleesta kiinni, ennen kuin käynnistät koneen!

Die Maschine hat ein hohes Anlaufmoment!

Käytä koneen pääkytkintä.

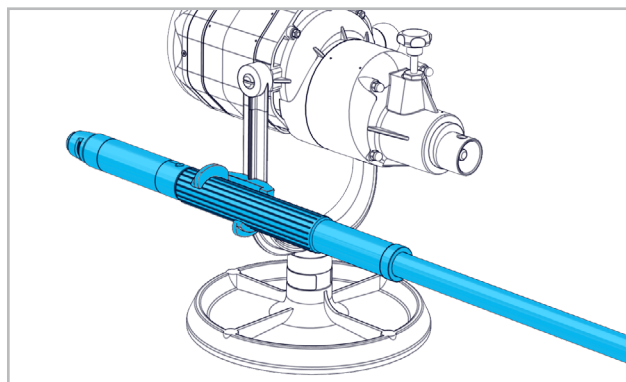
3.1.3 KONEEN PYSÄYTTÄMINEN

Pääkytkin pois päältä.

Pidä kiinni käsikappaleesta, kunnes kierrosluku on nolla.

Kierrosluku vilkkuu.

3.1.4 AKSELIPIDIN



Aseta akseli sopivaan pitimeen, kun työt lopetetaan (tyyppi F + STM).



Jos työskentely keskeytetään pidemmäksi aikaa, akselit ja käsikappale tulee irrottaa ja akselia on varastoitava suorassa asennossa.



Kun konetta ei käytetä, vedä verkkopistoke irti pistorasiasta.

3.2 HIOMAVÄLINEET



Hiomavälineen kierroslukuarvon on oltava sama tai suurempi kuin koneen säädetty kierrosluku.

Käytä vain SUHNER-tuoteluettelossa olevia hiomavälineitä.

Käsittele ja varastoi hiomavälineitä huolellisesti.

Vahingoittuneita hiomavälineitä ei saa enää käyttää.

Kun vaihdat työkaluja tai hioma-aineita, kone on aina kytkettävä pois päältä.

3.3 TURVALLISUUSOHJEETJEET KÄYTTÖÄ VARTEN



Käytön aikana on vältettävä taipuisan akselin jyrkkiä taivutuksia. Liian pienet kaarevuussäteet johtavat ennenaikaiseen kulumiseen. Liialliset py-

örimisliikkeet ja taipuisan akselin pystyyn nouseminen ovat merkki ylikuormituksesta. Sen vuoksi työpainetta on alennettava, on käytettävä pienempää työkalua tai kasvatettava kierroslukua. Tämän saa tehdä kuitenkin vain noudattaen tunnontarkasti kyseisen työkalun suurinta sallitua kehänopeutta.



4. KUNNOSSAPITO / HUOLTO

4.1 ENNALTAEHKÄISEVÄ KUNNOSSAPITO

4.1.1 KONEEN HUOLTO



Säilytä konetta kuivana ja puhtaana. Pidä jäähdytysaukot avoimina.

Tarkasta liitäntäjohto säännöllisesti. Vaihda vahingoittuneet johdot tai liittimet. Korjaukset saa antaa vain ammattilaisen tehtäväksi.

Älä roiskuta vettä koneen päälle. Puhdista pinnat hieman kostutetuilla pyyhkeillä.

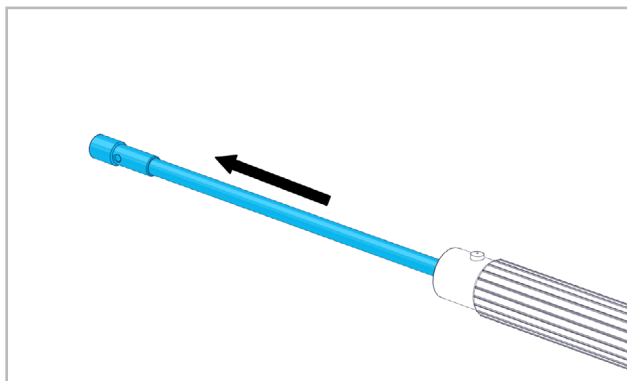
Jos konetta käytetään jatkuvasti samassa vaihteistoasennossa, on sitä käytettävä kerran viikossa (ilman taipuisaa akselia) kaikilla kierroslukutasoilla (näin vaihteisto tulee jälleen riittävästi voidelluksi ja ehkäistään ennenaikaista kulumista).

4.1.2 TAIPUISAN AKSELIN HUOLTO



Säilytä taipuisaa akselia kuivana ja puhtaana. Uudet tai äskettäin voidellut akselit tarvitsevat noin 1 tunnin sisäänajoajan.

Jos konetta käytetään päivittäin, voitele kerran kuukaudessa:



Vedä akselin sisus ulos suojaletkusta. Poista vanha akselirasva. Voitele akselin sisus vain kevyesti akselirasvalla (1 kg purkki, tilausnumero 904 832). Vaihda kuluneet akselin sisukset (katso SUHNER-tuoteluettelo). Pidä letkuliitin puhtaana - kevyesti rasvattuna. Vaihda kuluneet kytkimet (katso SUHNER-tuoteluettelo).

4.2 KORJAAMINEN

Jos kone huolellisesta valmistus- ja tarkastusmenettelystä huolimatta menee epäkuntoon, korjaaminen on teetettävävaltuutetussa SUHNER-asiakaspalvelutoimipisteessä.

Jos virtajohto on vaihdettava, vaihtaminen on teetettävä valmistajalla tai sen edustajalla, jotta turvallisuus ei voi vaarantua.

4.3 TAKUU

Epäasianmukaisesta käsittelystä, määräystenvastaisesta käytöstä, kunnossapito- ja huolto-ohjeiden laiminlyönnistä ja epäpätevillä henkilöillä teetetyistä toimenpiteistä aiheutuvat vahingot/seurannaisvahingot eivät kuulu takuun piiriin. Vaatimukset voidaan käsitellä ja hyväksyä vain, jos kone lähetetään kokonaisena valmistajalle.

4.4 VARASTOINTI

Lämpötila-alue: 0°C - +50°C

Suurin suhteellinen ilmankosteus: 90% / +30°C, 65% / +50°C

4.5 HÄVITTÄMINEN / YMPÄRISTÖVAATIMUSTENMUKAISUUS

Kone koostuu materiaaleista, jotka voidaan ohjata kierrätykseen ja uusiokäyttöön.

Tee kone käyttökelttomaksi ennen sen hävittämistä.



Älä heitä konetta roskeeseen.

Tämä kone on toimitettava kierrätykseen kansallisten määräysten edellyttämällä tavalla.

DE

FR

EN

IT

ES

PT

NL

SE

FI

CZ

PL

CN



1. BEZPEČNOSTNÍ UPOZORNĚNÍ

1.1 VŠEOBECNÉ BEZPEČNOSTNÍ POKYNY

Tento návod k používání platí pro stroj ROTOfix. Se strojem smí manipulovat pouze kvalifikovaný personál.



VAROVÁNÍ Přečtěte si všechna bezpečnostní upozornění a pokyny. Opomenutí při dodržování těchto bezpečnostních upozornění a pokynů může mít za následek úraz elektrickým proudem, požár a/nebo těžké úrazy.



Uchovejte si všechna bezpečnostní upozornění a pokyny pro budoucí použití.

1.2 POUŽITÍ V SOULADU S URČENÍM

Stroj s nastavitelnými otáčkami je výlučně určen pro použití jako ručně vedený nástroj k broušení nebo leštění bez použití vody. Je třeba dbát na to, aby se používaly výlučně výrobky SUHNER jako jsou ohebné hřídele, ruční násadce a brousící prostředky. Je zapotřebí uzemnění nebo uzemnění s proudovým chráničem. Ohebné hřídele s připojovacím závitem M10 (typ DIN10) nebo G28.

1.3 POUŽITÍ V ROZPORU S URČENÍM



Všechny ostatní způsoby použití než ty popisované v bodě 1.2 jsou považovány za použití v rozporu s určením a nejsou proto přípustné.

1.4 ES PROHLÁŠENÍ O SHODĚ

Otto Suhner GmbH, Trottäcker 50, D-79713 Bad Säckingen prohlašuje tímto na svou výlučnou odpovědnost, že tento výrobek se sériovým číslem nebo číslem šarže (viz zadní stranu) vyhovuje požadavkům směrnic 2014/30/EU, 2006/42/EG, 2011/65/EU. Aplikované normy: EN ISO 12100, EN 60745, EN 55014-1, EN 55014-2, EN 61000-3-2, EN 61000-3-3. Osoba pověřená sestavením technické dokumentace: T. Fischer. D-Bad Säckingen, 10/2019.

T. Fischer/Ředitel divize



2. UVEDENÍ DO PROVOZU

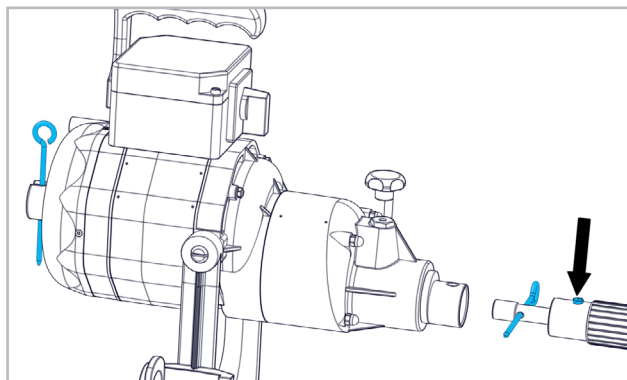
2.1 PŘED UVEDENÍM DO PROVOZU



Zkontrolujte síťové napětí. Napětí zdroje proudu se musí shodovat s údaji na typovém štítku.

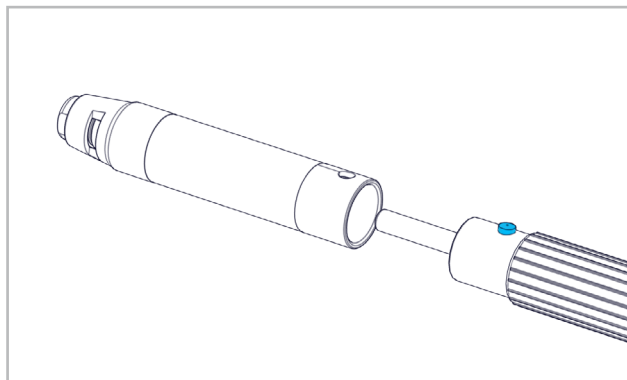
2.2 UVEDENÍ DO PROVOZU

2.2.1 MONTÁŽ A DEMONTÁŽ OHEBNÝCH HŘÍDELÍ



Pomocí aretačního kolíku zablokujte závitové připojení. Pomocí aretačního kolíku našroubujte závitovou spojku hřídele. Stiskněte aretační knoflík a zasuňte hadicovou spojku do připojovacího otvoru. Ujistěte se, že aretační knoflík zaskočí.

2.2.2 MONTÁŽ A DEMONTÁŽ RUČNÍHO NÁSDCE



Stiskněte aretační knoflík. Ruční násadec nasuňte na hadicovou spojku. Ujistěte se, že aretační knoflík zaskočí. Pro více informací viz návod k používání ručního násadce.

2.2.3 MONTÁŽ A DEMONTÁŽ BROUSICÍHO PROSTŘEDKU

Podrobné informace viz návod k používání použitého ručního násadce.

Brousící prostředek se musí upevnit bez vůle s nainstalovanými nástroji.



Brousící prostředek nechte krátce běžet při otáčkách naprázdno bez zatížení. Při silných vibracích nebo jiných závadách stroj okamžitě vyměňte, odstraňte závadu nebo použijte jiný brousící prostředek.

2.2.4 OCHRANNÝ KRYT



Pokud je ruční násadec dodán s ochranným krytem, musí se tento používat.

2.3 VÝKONOVÉ PARAMETRY


Třífázový motor pro 3Ph střídavý proud.

Síťové napětí	400V-50Hz / 460V-60Hz
Příkon	500W (50Hz) / 700W (60Hz)
Odevzdaný výkon	370W (50Hz) / 520W (60Hz)
Třída ochrany	1
Stupeň krytí	IP44
Otáčky naprázdno	750-13800min ⁻¹
Hladina akustického tlaku	77dB(A), K=1.5m/s ²
Závitové připojení pro ohebné hřídele, typ:	
DIN 10	M10
NA 4, NA 7, NA 10	viz katalog
G28	G28
NA 4, NA 7, NA 10	viz katalog

2.3.2 NAMĚŘENÉ HODNOTY VIBRACÍ U RUČNÍCH NÁSADCŮ

WI 7	Zkušební kotouč ø 50x6
	Naměřená hodnota <2.5m/s ² /K=1.5m/s ²
	Pohon 13200min ⁻¹
FH 7, WI 7 45°	Zkušební kotouč ø 50x10
	Naměřená hodnota <2.5m/s ² /K=1.5m/s ²
	Pohon 13200min ⁻¹


Dle ISO/EN 60745.

 Uvedená hodnota kmitání byla naměřena podle normalizované zkušební metody a může se lišit od hodnoty při skutečném používání. Lze ji použít k porovnání výrobků nebo k úvodnímu odhadu vystavení účinkům vibrací.

2.4 PROVOZNÍ PODMÍNKY

Teplotní rozsah při provozu: 0 až +50°C

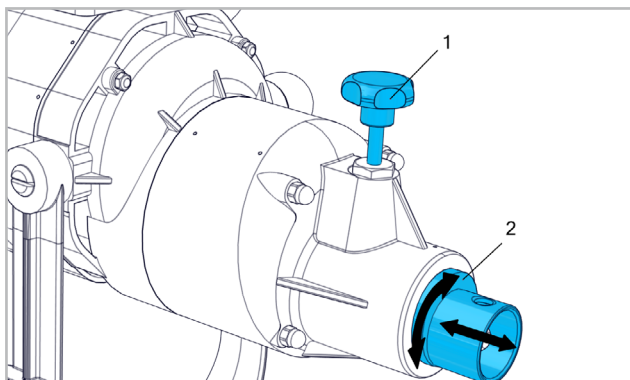
Relativní vlhkost vzduchu: 90% při +30°C, 65% při +50°C

 K zamezení silným vlnivým pohybům a vzpínání ohebné hřídele se musí snížit pracovní přítlak.

3. MANIPULACE / PROVOZ

3.1 STROJ

3.1.1 PŘEDVOLBA OTÁČEK



Uvolněte pojistný kolík (1) tažením. Nastavte požadované

otáčky tahem, příp. otáčením výstředníku (2).



Tento postup se smí provádět jen v zastaveném stavu.

3.1.2 SPUŠTĚNÍ STROJE



Před zapnutím odstraňte klíče a seřizovací nástroje.

Ohebnou hřídel udržujte při zapnutí nataženou.

Během provozu dbejte na velké poloměry zakřivení ohebné hřídele.

Před spuštěním stroje držte pevně ruční násadec!

Tento stroj má vysoký rozběhový moment!

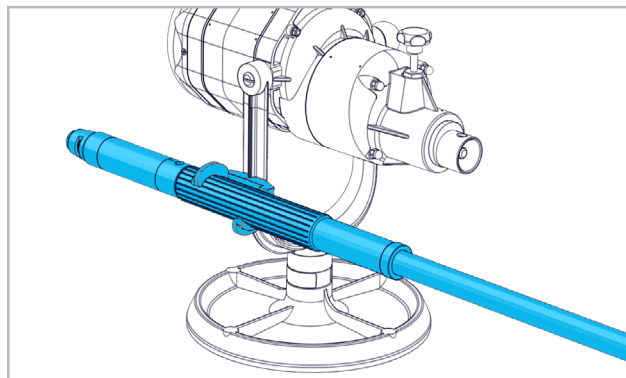
Zapněte hlavní vypínač stroje.

3.1.3 ZASTAVENÍ STROJE

Vypněte hlavní vypínač.

Držte pevně ruční násadec, dokud se nedosáhne nulových otáček.

3.1.4 ODKLÁNÍ HŘÍDELE



Po zastavení práce odložte hřídel na vhodnou odkládací plochu (typ F + STM).



V případě delšího přerušení práce hřídele a ruční násadce demontujte a hřídel uskladněte v napřimeném stavu.



Při nepoužívání vytáhněte síťovou vidlici ze zásuvky.

3.2 BROUSICÍ PROSTŘEDKY



Otáčky uvedené na brousicím prostředku musí být stejné nebo větší než otáčky nastavené na stroji.

Používejte výlučně brousicí prostředky z katalogu SUHNER.

S brousicími prostředky zacházejte pečlivě a pečlivě je i uskladněte.

Poškozené brousicí prostředky se již nesmí používat.

Při výměně náradí nebo brusiva musí být stroj vždy vypnutý.

3.3 BEZPEČNOSTNÍ UPOZORN



Během provozu zamezte ostrým ohybům ohebné hřídele. Příliš malé poloměry zakřivení vedou k předčasnému opotřebení. Silné vlnivé pohyby a vzpínání ohebné hřídele jsou známkou nadměrného namáhání. Proto snižte pracovní přítlak, použijte menší nástroje nebo otáčky. Toto je však možné pouze při přísném dodržování předpisu pro maximální povolenou obvodovou rychlost pro dotýčný nástroj



4. SERVIS / ÚDRŽBA

4.1 PREVENTIVNÍ ÚDRŽBA

4.1.1 ÚDRŽBA STROJE



Stroj skladujte v suchém a čistém prostředí.

Chladicí otvory udržujte volné.

Pravidelně kontrolujte přípojný kabel. Poškozené kabely nebo vidlice nechte vyměnit. Opravy nechejte provést pouze odborníkem.

Neostříkujte vodou. Povrch čistěte mírně navlhčeným hadříkem.

Pokud se stroj používá trvale ve stejné poloze převodovky, nechejte ho jedenkrát týdně krátce běžet (bez ohebné hřídele) ve všech stupních otáček (tím se převodovka znovu dostatečně promaže a zamezí se předčasnému opotřebení).

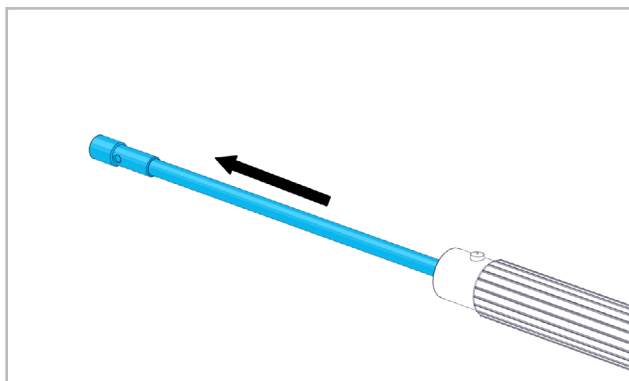
4.1.2 ÚDRŽBA OHEBNÉ HŘÍDELE



Ohebné hřídele skladujte v suchém a čistém prostředí.

Nové nebo čerstvě promazané hřídele potřebují dobu záběhu cca 1 hodinu.

Při každodenním používání promazávejte jednou měsíčně:



Vytáhněte duši hřídele z ochranné hadice. Odstraňte starý mazací tuk na hřídele. Promažte duši hřídele jen zlehka mazacím tukem na hřídele (1kg plechovka obj. č. 904 832). Vyměňte opotřebené duše hřídelí (viz katalog SUHNER). Hadicovou spojku udržujte v čistém a mírně namazaném stavu. Vyměňte opotřebené spojky (viz ka-

talog SUHNER).

4.2 OPRAVY

Pokud by stroj někdy selhal i navzdory pečlivému výrobě a kontrolnímu postupu, je třeba jeho opravu nechat provést autorizovaným střediskem zákaznického servisu SUHNER. Pokud bylo třeba vyměnit přípojný kabel, tak to musí provést výrobce nebo jeho zástupce, aby se zamezilo ohrožení bezpečnosti.

4.3 ZÁRUKA

V případě škod/následných škod kvůli neodbornému zacházení, použití v rozporu s určením, nedodržení předpisů pro servis a údržbu i manipulace neoprávněnými osobami neexistuje nárok na uplatnění záruky. Reklamacce lze uznat jen tehdy, když pošlete stroj zpět k výrobcí v nerozebraném stavu.

4.4 SKLADOVÁNÍ

Teplotní rozsah: 0°C až +50°C

Max. relativní vlhkost vzduchu: 90 % při +30 °C, 65 % při +50 °C

4.5 LIKVIDACE / SNÁŠENLIVOST SE ŽIVOTNÍM PROSTŘEDÍM

Tento stroj je vyroben z materiálů, které lze odevzdat do procesu recyklace.

Stroj učiňte před likvidací nepoužitelným.



Stroj nevyhazujte do odpadu.

Podle národních předpisů se tento stroj musí odevzdat k ekologické recyklaci.

DE

FR

EN

IT

ES

PT

NL

SE

FI

CZ

PL

CN

1. INFORMACJA DOTYCZĄCA BEZPIECZEŃSTWA

1.1 OGÓLNA WSKAZÓWKA DOTYCZĄCA BEZPIECZEŃSTWA TECHNICZNEGO

Niniejsza instrukcja obsługi odnosi się do urządzenia ROTOFix. Urządzenie mogą obsługiwać wyłącznie wykwalifikowane osoby.

UWAGA: Przeczytać wszystkie wskazówki bezpieczeństwa i zalecenia. Zlekceważenie wskazówek bezpieczeństwa oraz zaleceń może być przyczyną porażenia prądem, pożaru i/lub poważnych obrażeń ciała.

Zachować do przyszłego wykorzystania wszystkie wskazówki bezpieczeństwa i zalecenia.

1.2 ZASTOSOWANIE ZGODNE Z PRZEZNACZENIEM

Maszyna z regulowaną liczbą napędów jest przeznaczona wyłącznie do użytku jako ręczne narzędzie do szlifowania lub polerowania bez użycia wody. Należy zwrócić uwagę na to, by jako wały giętke, uchwyty i środki ścierne stosować wyłącznie produkty SUHNER. Wymagane jest uziemienie lub wyłącznik różnicowoprądowy. Wały giętke o gwincie M10 (typu DIN10) lub G28.

1.3 ZASTOSOWANIE NIEZGODNE Z PRZEZNACZENIEM

Wszystkie inne zastosowania niewymienione w punkcie 2.1 są zastosowaniami niezgodnymi z przeznaczeniem i z tego względu nie są dopuszczalne.

1.4 DEKLARACJA ZGODNOŚCI WE

Firma Otto Suhner GmbH, Trottäcker 50, D-79713 Bad Säckingen oświadcza z pełną odpowiedzialnością, że produkt oznaczony numerem serii lub partii (podanym z tyłu urządzenia) spełnia wymogi dyrektyw 2014/30/UE, 2006/42/WE, 2011/65/UE. Zastosowane normy: EN ISO 12100, EN 60745, EN 55014-1, EN 55014-2, EN 61000-3-2, EN 61000-3-3. Specjalista ds. dokumentacji: T. Fischer. D-Bad Säckingen, 10/2019.

T. Fischer/Dyrektor oddziału

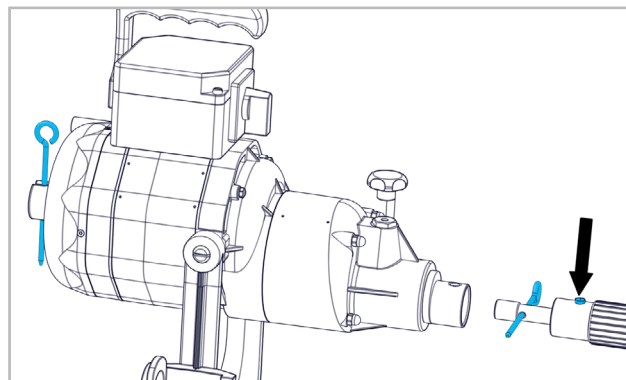
2. URUCHOMIENIE

2.1 PRZED URUCHOMIENIEM

Sprawdzić napięcie sieciowe. Napięcie źródła prądu musi odpowiadać napięciu podanemu na tabliczce znamionowej.

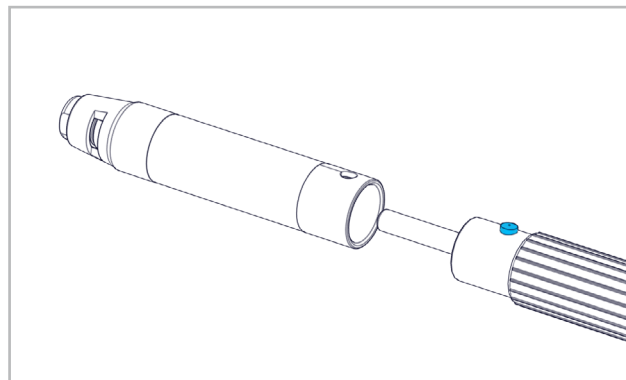
2.2 URUCHOMIENIE

2.2.1 MONTAŻ/DEMONTAŻ WAŁÓW GIĘTKICH



Zablokować połączenie gwintowane sworzniem blokującym. Przykręcić złącze gwintowane wału, używając sworznia blokującego. Nacisnąć przycisk blokady i wetknąć złącze węża do otworu przyłączeniowego. Upewnić się, że przycisk blokady wskazuje na miejsce.

2.2.2 MONTAŻ/DEMONTAŻ UCHWYTU



Nacisnąć przycisk blokady. Włożyć uchwyt na złącze węża. Upewnić się, że przycisk blokady wskazuje na miejsce. Więcej informacji znaleźć można w instrukcji obsługi uchwytu.

2.2.3 MONTAŻ/DEMONTAŻ ŚRODKA ŚCIERNEGO

Szczegółowe informacje - zob. instrukcję obsługi zastosowanego uchwytu.

Środek ścierny należy mocno przymocować do istniejącego narzędzia.

Uruchomić na krótko środek ścierny na biegu jałowym bez obciążenia. W przypadku silnych drgań albo innych nieprawidłowości należy natychmiast wyłączyć maszynę, usunąć je bądź użyć nowego środka ściernego.

2.2.4 POKRYWA OCHRONNA

Jeżeli uchwyt dostarczany się wraz z osłoną, należy go użyć.

2.3 DANE DOTYCZĄCE MOCY

Silnik trójfazowy do 3-godzinnego prądu przemianego.

Napięcie sieciowe 400V-50Hz / 460V-60Hz

Pobór mocy 500W (50Hz) / 700W (60Hz)

Moc wyjściowa 370W (50Hz) / 520W (60Hz)

Klasa ochrony 1

Stopień ochrony IP44

Prędkość obrotowa biegu jałowego 750-13800min⁻¹

Poziom ciśnienia akustycznego wg normy 77dB(A), K=1.5m/s²

Przyłącze gwintowane do wałów giętkich typu:

DIN 10 M10

NA 4, NA 7, NA 10 patrz katalog

G28 G28

NA 4, NA 7, NA 10 patrz katalog

2.3.2 WARTOŚCI POMIAROWE WIBRACJI UCHWYTU

WI 7 Tarcza testowa \varnothing 50x6

Wartość pomiaru <2.5m/s²/K=1.5m/s²

Napęd 13200min⁻¹

FH 7, WI 7 45° Tarcza testowa \varnothing 50x10

Wartość pomiaru <2.5m/s²/K=1.5m/s²

Napęd 13200min⁻¹

Wg ISO/EN 60745.



Podana wartość drgań została zmierzona zgodnie z normatywną procedurą badania i może się różnić od wartości osiągniętej podczas rzeczywistego stosowania. Można ją zastosować w celu porównania produktów lub w celu wstępnego oszacowania narażenia.

2.4 WARUNKI EKSPLOATACJI

Zakres temperatury podczas pracy: 0 do +50°C

Względna wilgotność powietrza: 90% przy +30°C, 65% przy +50°C

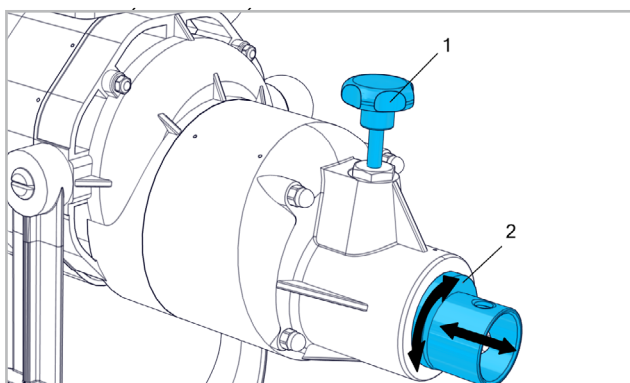


W celu uniknięcia silnych odchyień i wygięć wału giętkiego należy zredukować ciśnienie robocze.



3. OBSŁUGA / EKSPLOATACJA

3.1 URZĄDZENIE



Wyciągnij sworzeń blokujący (1), aby go poluzować. Ustawić żadaną prędkość obrotową, wyciągając bądź przekręcając mimośród (2).



To działanie można wykonywać wyłącznie przy całkowicie zatrzymanej maszynie.

3.1.2 START URZĄDZENIA



Przed włączeniem usunąć klucze i narzędzia regulacyjne.

Przy włączaniu wały giętkie powinny być naciągnięte.

Podczas pracy zwrócić uwagę na duże promienie zakrzywienia wału giętkiego.

Przed uruchomieniem maszyny przytrzymać uchwyt! Maszyna odznacza się wysokim momentem rozruchowym!

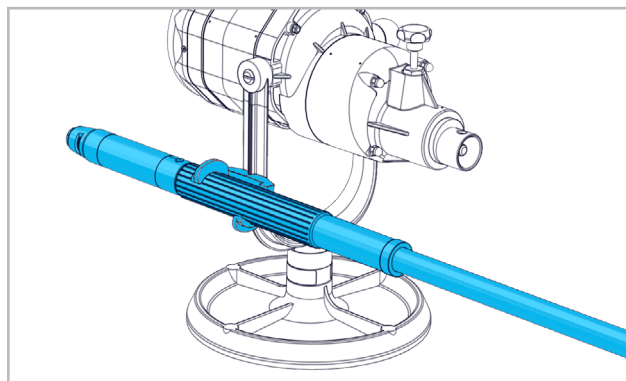
Uruchomić wyłącznik główny urządzenia.

3.1.3 ZATRZYMANIE MASZINY

Wyl. wyłącznik główny.

Przytrzymać uchwyt, dopóki prędkość obrotowa nie spadnie do zera.

3.1.4 ODŁOŻENIE WAŁU



Po zatrzymaniu pracy odłożyć wał do odpowiedniej przegrody (typ F + STM).



W przypadku dłuższej przerwy w pracy należy zdemontować wały i uchwyty oraz ułożyć wały prosto.



Jeżeli urządzenie ma być nieużywane, należy wyciągnąć wtyk z gniazda.

3.2 ŚRODEK ŚCIERNY



Wskazanie prędkości na środku ściernym powinno być identyczne lub większe niż ustawiona prędkość obrotowa maszyny.

Należy stosować wyłącznie środki ściernie z katalogu firmy SUHNER.

Należy ostrożnie obchodzić się ze środkami ściernymi i starannie przechowywać je.

Nie wolno stosować uszkodzonych środków ściernych. Podczas wymiany narzędzi lub materiałów ściernych urządzenie musi być zawsze wyłączone.

DE

FR

EN

IT

ES

PT

NL

SE

FI

CZ

PL

CN

3.3 WSKAZÓWKI BEZPIECZEŃSTWA DOTYCZĄCE EKSPLOATACJI



Podczas eksploatacji należy unikać ostrych wygięć wału giętkiego. Zbyt małe promienie wygięcia prowadzą do przedwczesnego zużycia.

Silne odchylenia i wygięcia wału giętkiego wskazują na przeciążenie. Dlatego należy zmniejszyć ciśnienie robocze, zastosować mniejsze narzędzia lub zwiększyć prędkość obrotową. Można tego dokonać jedynie, ściśle przestrzegając zalecenia dotyczącego maksymalnej dopuszczalnej prędkości obwodowej dla danego narzędzia.



4. UTRZYMANIE / KONSERWACJA

4.1 KONSERWACJA ZAPOBIEGAWCZA

4.1.1 KONSERWACJA MASZINY



Maszynę przechowywać w suchym i czystym miejscu.

Otwory wentylacyjne nie mogą być zatkane.

Należy regularnie sprawdzać przewody przyłączeniowe. Uszkodzone przewody lub wtyki należy wymienić. Naprawy muszą być wykonywane wyłącznie przez fachowców.

Nie spryskiwać wodą. Powierzchnię wyczyścić lekko nawilżoną szmatką.

Jeżeli maszyna jest stale używana w tym samym położeniu przekładni, to raz na tydzień należy uruchamiać ją na krótko (bez wału giętkiego) na wszystkich poziomach obrotów (zapewni to ponowne nasmarowanie przekładni i zapobiegnie przedwczesnemu zużyciu elementów).

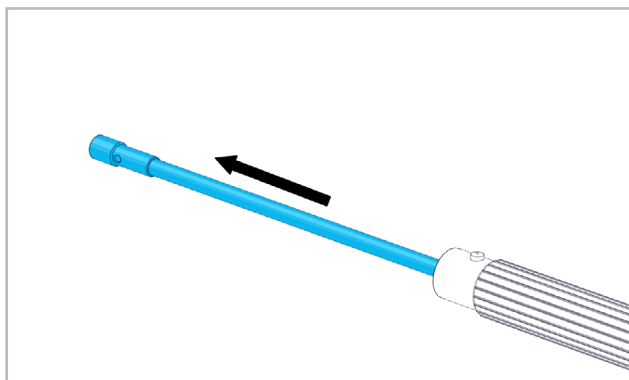
4.1.2 KONSERWACJA WAŁU GIĘTKIEGO



Wały giętkie przechowywać w czystym i suchym miejscu.

Nowe lub świeżo nasmarowane wały wymagają dotarcia przez ok. 1 godzinę.

W przypadku codziennego używania smarować co miesiąc:



Wyciągnąć rdzeń wału z węża ochronnego. Usunąć stary smar z wału. Przesmarować rdzeń wału odrobinę lek-

ko smarem do wałów (puszka 1 kg - nr zam. 904 832). Wymienić zużyte rdzenie wałów (zob. katalog SUHNER). Złącze węża utrzymywać w czystości – lekko nasmarowane. Wymienić zużyte złącza (zob. katalog SUHNER).

4.2 NAPRAWA

Gdyby maszyna pomimo starannego procesu produkcji i kontroli uległa awarii, to jej naprawę należy zlecić autoryzowanemu punktowi obsługi klienta firmy SUHNER. Jeżeli konieczna jest wymiana kabla sieciowego, jego wymianę należy powierzyć producentowi lub przedstawicielowi producenta, aby uniknąć narażenia się na niebezpieczeństwo.

4.3 GWARANCJA

Za szkody / szkody skutkowe spowodowane nieprawidłowym obchodzeniem się z urządzeniem, stosowaniem urządzenia niezgodnym z przeznaczeniem, nieprzebraniem zaleceń dotyczących konserwacji i utrzymania oraz posługiwaniem się urządzeniem przez nieuprawnione osoby nie przysługuje prawo do roszczeń gwarancyjnych. Reklamacje będą uznawane tylko wtedy, gdy maszyna zostanie odesłana nierozmontowana.

4.4 PRZECHOWYWANIE

Zakres temperatury: 0°C do +50°C

Maks. wilgotność względna powietrza: 90% przy +30°C, 65% przy +50°C

4.5 UTYLIZACJA / WPŁYWAŚRODOWISKO

Urządzenie jest wykonane z materiałów, które mogą zostać poddane procesowi recyklingu.

Przed utylizacją maszynę należy zniszczyć lub zdemontować w sposób uniemożliwiający jej dalsze użytkowanie.



Nie wyrzucać urządzenia do odpadów ze śmieciami.

Zgodnie z przepisami krajowymi urządzenie musi zostać poddane odzyskowi surowców wtórnych.

DE

FR

EN

IT

ES

PT

NL

SE

FI

CZ

PL

CN



1. 安全提示

1.1 一般安全技术提示

本操作说明适用于 ROTOfix 型机。仅允许有资质人员操作机器。

警告: 请阅读所有安全提示和说明。不遵守安全提示和说明可导致电击、烧伤和/或严重伤害。

请妥善保存所有安全提示和说明, 以备今后使用。

1.2 合规用途

驱动可调速 型机限手持使用, 进行无水打磨或抛光。注意, 所使用的传动软轴、手柄和磨具必须为 SUHNER 产品。需要接地或带故障限流开关的接地。M10 连接螺纹 (DIN10 型) 传动软轴 或 G28.

1.3 非合规用途

任何未列在第 1.2 条中的用途均属于非合规用途, 不得滥用。

1.4 欧盟一致性声明

位于 Trottäcker 50, D-79713 Bad Säckingen 的 Otto Suhner 有限责任公司在此以独立责任声明, 该型号或批号 (见背面) 的产品符合 2014/30/EU、2006/42/EG、2011/65/EU 指令的要求。应用标准: EN ISO 12100, EN 60745, EN 55014-1, EN 55014-2, EN 61000-3-2, EN 61000-3-3。文档负责人: T. Fischer。D-Bad Säckingen, 2019 年 10 月
T. Fischer / 部门负责人/



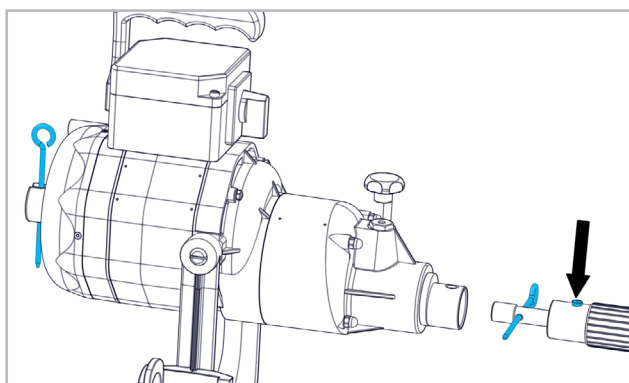
2. 试运行

2.1 试运行前

检查电压。电源电压必须与型号铭牌上规定的一致。

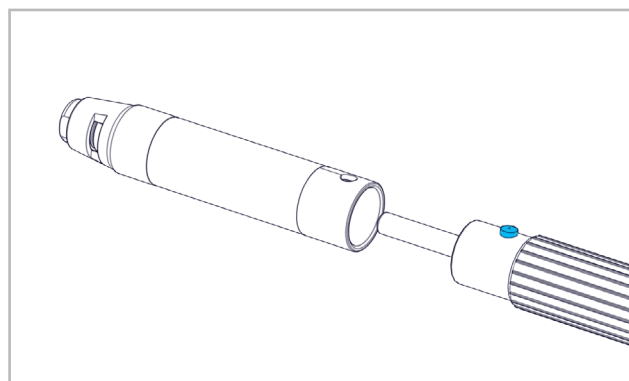
2.2 试运行

2.2.1 安装 / 拆卸传动软轴



用锁止栓堵住螺纹接口。将软轴和锁止栓一起旋到螺纹联轴器上。按下锁止按钮并将软管联轴器插入连接孔。确保锁止按钮按下且发出“咔嗒”声。

2.2.2 安装 / 拆卸手柄



按下锁止按钮。将手柄插入软管联轴器。确保锁止按钮按下且发出“咔嗒”声。更多信息见手柄操作说明书。

2.2.3 安装 / 拆卸磨具

详细信息见所用手柄的操作说明书。

磨具必须与手柄配合紧密。

不加载, 让磨具空转一会儿。若出现强烈振动或存在其他故障, 须立即关机, 排除故障或更换新磨具。

2.2.4 护板

若手柄发货时带有护板, 则必须安装。

2.3 性能数据

用于3Ph交流电的三相电动机。

电网电压	400V-50Hz / 460V-60Hz
功率输入	500W (50Hz) / 700W (60Hz)
功率输出	370W (50Hz) / 520W (60Hz)
防护等级	1
防护类型	IP44
空转转速	750-13800min ⁻¹
声压级	77dB(A), K=1.5m/s ²
各型号传动软轴的螺纹连接:	
DIN 10	M10
NA 4, NA 7, NA 10	见产品目录
G28	G28
NA 4, NA 7, NA 10	见产品目录

2.3.2 手柄振动测量值

WI 7	测试盘 ϕ 50x6
	测量值 $<2.5\text{m/s}^2/\text{K}=1.5\text{m/s}^2$
	驱动器 13200min ⁻¹
FH 7, WI 7 45°	测试盘 ϕ 50x10
	测量值 $<2.5\text{m/s}^2/\text{K}=1.5\text{m/s}^2$
	驱动器 13200min ⁻¹

根据 ISO/EN 60745.


给定的振动数据是在标准测试下测量获得的, 可能不同于实际使用时的值。该数据可用于进行产品比

较或用于预估振动影响。

2.4 运行条件

运行温度区间: 0 至 +50°C

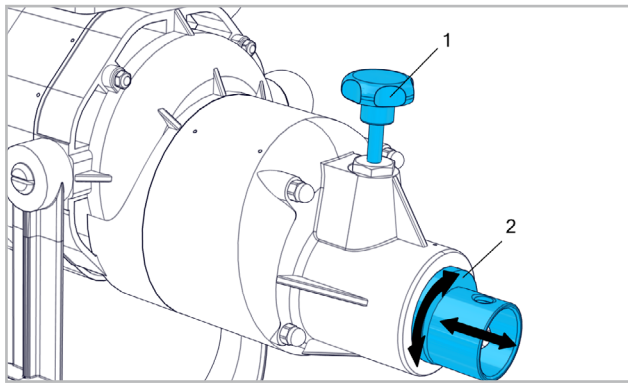
相对空气湿度: +30°C 时 90%, +50°C 时 65%

 为避免传动软轴振动或跳动, 须减小工作压力。


3. 操作 / 运行

3.1 机器


3.1.1 选择转速



拉动释放门锁 (1)。拉动并转动偏心轮, 以设置合适的转速 (2)。

 该步骤仅允许在停机时进行。

3.1.2 启动机器

 开机前, 取下所有扳手和调整工具。
开机时, 传动软轴应向外出展。
运行时注意, 软轴不应过分弯曲。

启动机器前, 持稳手柄!

机器运转扭矩高!

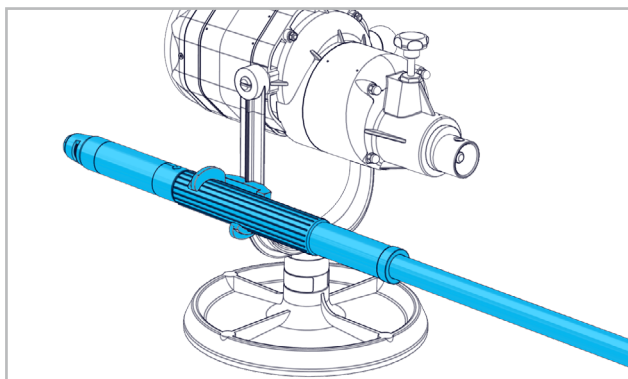
打开机器主开关。

3.1.3 停机


关闭主开关。


持稳手柄, 直至磨具完全停止转动。

3.1.4 传动轴支架




工作停止时, 应将传动轴放在合适的支架上 (F + STM 型)。

 长时间不用时, 应将传动轴从手柄上拆下; 传动轴应伸直存放。


 不使用时, 应拔出插头。

3.2 磨具

 磨具的额定转速应大于或等于机器的规定转速。
请勿使用 SUHNER 目录以外的磨料。
妥善操作和存放磨具。

不得使用受损的磨具。
更工具或磨料, 必始器。

3.3 运行安全提示



 运行期间, 须避免传动软轴极端弯折。若弯曲半径过小, 将导致提前磨损。

若传动软轴振动强烈或跳动, 说明已过载。应降低工作压力, 使用较小的工件或提高转速。但须以严格遵守所用工件的最大允许周向速度为前提。

4. 维护 / 维修

4.1 预防性维护

4.1.1 机器的维护

  机器应存放在清洁干燥的环境中。


保持冷空气开口通畅。

定期检查连接线缆。若线缆或插头损坏, 应立即更换。维修只能由专业人员进行。

请勿用水冲洗。用微湿的布将表面擦拭干净。

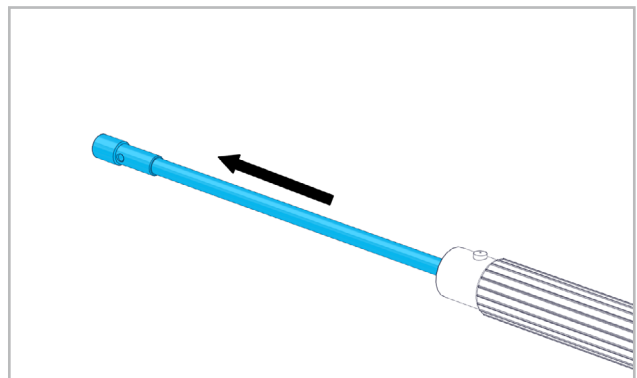
若长期以相同的运行设置使用机器, 应每周使其在所有转速档上短时间运行一次 (不带传动软轴), 以充分润滑传动齿轮, 避免提前磨损。

4.1.2 传动软轴的维护

 传动软轴应存放在清洁干燥的环境中。

新轴或刚敷设润滑脂的周需约 1 小时的磨合时间。

若每天使用, 须每月润滑:



将轴芯从护套软管中拔出。去除陈旧的轴润滑脂。在轴芯上敷设少量润滑脂 (1 Kg 量 订货号 904 832)。若轴芯已磨损, 应更换 (见 SUHNER 目录)。保持软管联轴器清洁,

DE

敷以适量润滑脂。若联轴器已磨损, 应更换 (见 SUHNER 目录)。

FR

4.2 维修

在严格遵守生产和检查规定的前提下, 若机器发生故障, 则应由经过授权的 SUHNER 客户服务人员进行维修。如需更换链接线缆, 应由制造商或代理商进行, 以免危及安全。

EN

4.3 保修

由于操作不当、非合规使用、不遵守维护规定及由未经授权人员操作而造成的损坏及简介损坏, 不在保修范围内。投诉仅在机器未拆卸的情况下予以承认。

IT

4.4 存放

温度区间: 0°C 至 +50°C

最大相对空气湿度: +30°C 时 90%, +50°C 时 65%

ES

4.5 报废 / 环境相容性

机器由可再生处理材料制成。

报废前应使其无法使用。



请勿将机器当做垃圾处理。

应按照所在国法规对机器进行环保的再处理。

PT

NL

SE

FI

CZ

PL

CN

CN

PL

CZ

FI

SE

NL

PT

ES

IT

EN

FR

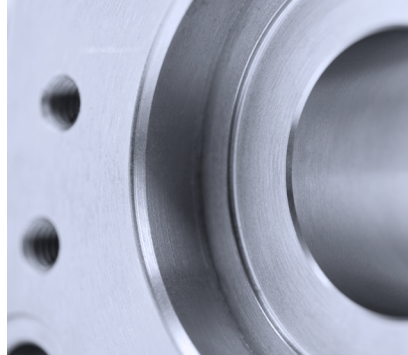
DE

SUHNER[®]

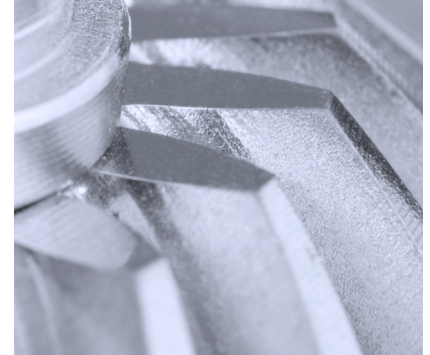
ADVANCED COMPONENT CREATION



ABRASIVE



MACHINING



COMPONENTS

SERIEN- UND CHARGEN-NUMMER

DEUTSCH

Änderungen vorbehalten!
Für künftige Verwendung aufbewahren!

FRANCAIS

Modifications réservées !
A lire et à conserver !

ENGLISH

Subject to change!
Keep for further use!

ITALIANO

Sono riservate le eventuali modifiche!
Conservare per la futura consultazione!

ESPAÑOL

¡Salvo modificaciones!
Guardar esta documentación para un uso futuro!

PORTUGÚES

Sujeito a modificações!
Para ler e conservar!

NEDERLANDS

Wijzigingen voorbehouden!
Voor toekomstig gebruik bewaren!

SVENSKA

Ändringar förbehålles!
Spara för framtida användning!

SUOMI

Pidätämme oikeuden tehdä muutoksia!
Säilytä myöhempää käyttöä varten!

ČESKY

Změny vyhrazeny!
Ušchovejte pro budoucí použití!

POLSKI

Wszelkie zmiany zastrzeżone!
Przechowywać do przyszłego użytku!

中文

保留变更权利!
请妥善保管, 以备将来使用!