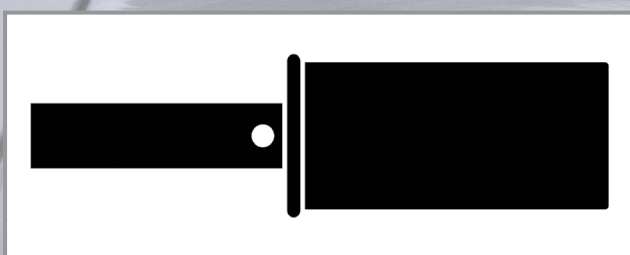




ISK 10 / ISK 15



EA 10 / EA 15

DE ORIGINAL-BETRIEBSANLEITUNG

FR DOSSIER TECHNIQUE
TRADUCTION DU «ORIGINAL-BETRIEBSANLEITUNG»

EN TECHNICAL DOCUMENT
TRANSLATIONS OF THE «ORIGINAL-BETRIEBSANLEITUNG»



Isolationskupplungen

Zur elektrischen Trennung der biegsamen Welle vom Antriebsmotor

Typen:
ISK 10 mit Anschluss DIN 10 - DIN 10
ISK 15 mit Anschluss DIN 15 - DIN 15

Endanschlüsse

Zum Kuppeln der Biegsamen Welle an Fremdantrieb.

Typen:
EA 10 mit Anschluss G28
max. 12'000 min⁻¹
EA 10 mit Anschluss DIN 10
max. 12'000 min⁻¹
EA 10 mit Anschluss DIN 15
max. 7'000 min⁻¹



Insulating couplings

For the electrical separation of the flexible shaft from the drive motor.

Types:
ISK 10 with connection DIN 10 - DIN 10
ISK 15 with connection DIN 15 - DIN 15

End connections

To couple the flexible shaft to the separate drive motor.

Types:
EA 10 with connection G28
EA 10 with connection G18
max. 12'000 RPM
EA 10 with connection DIN 10
max. 12'000 RPM
EA 10 with connection DIN 15
max. 7'000 RPM



Accouplements isolants

Permettant d'isoler l'arbre flexible par rapport au moteur.

Types :
ISK 10 avec accouplement
DIN 10 - DIN 10
ISK 15 avec accouplement
DIN 15 - DIN 15

Adaptateurs

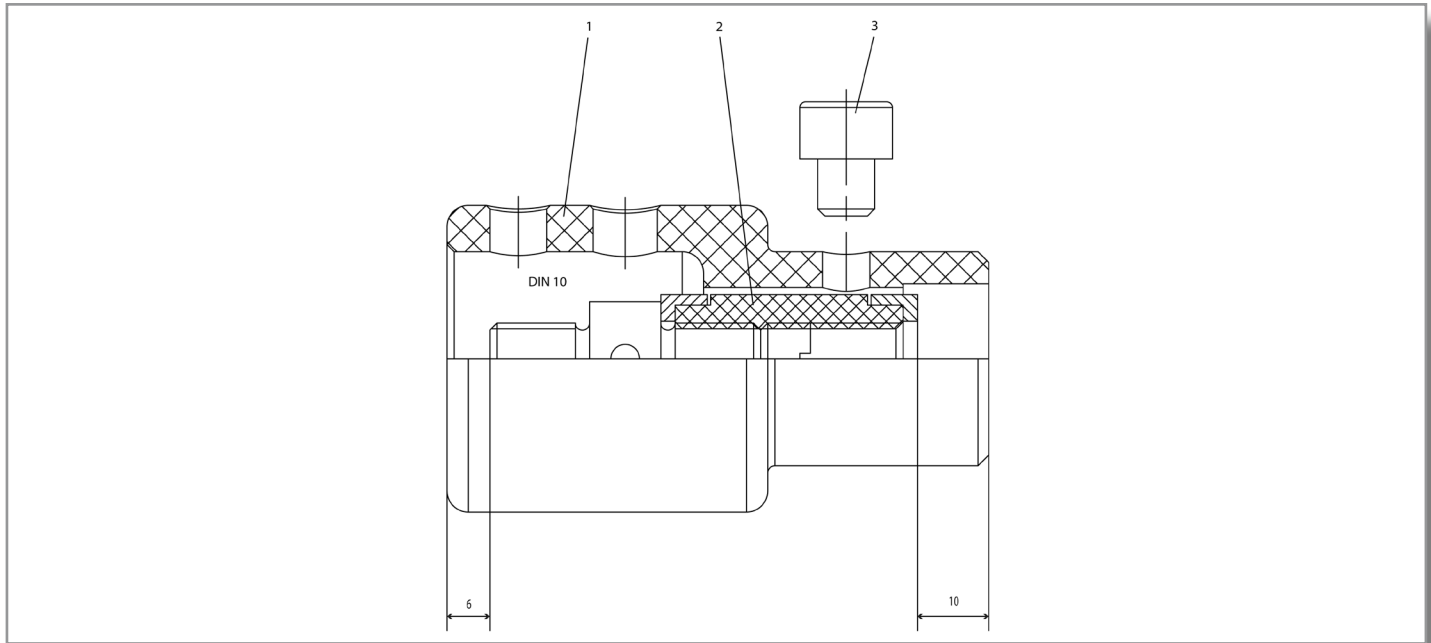
Permettant de raccorder les arbres flexibles à différentes machines d'entraînement

Types :
EA 10 avec accouplement G28
vitesse maxi 12'000 min⁻¹
EA 10 avec accouplement DIN 10
vitesse maxi 12'000 min⁻¹
EA 10 avec accouplement DIN 15
vitesse maxi 7'000 min⁻¹

Isolationskupplung ISK 10

Insulating coupling ISK 10

Accouplement isolant ISK 10



	Benennung	Description	Désignation	Dim.	Pos.	Art.-No.
1	Zylinderschraube	Hex socket	Vis à tête cylindrique	M8 x 8	3	51 878 01
1	Wellenaschluss komplett	Shaft coupling compl.	Accouplement compl.		2	10 986 01
1	Isolationshülse	Insulating sleeve	Manchon isolant		1	15 427 01

DE

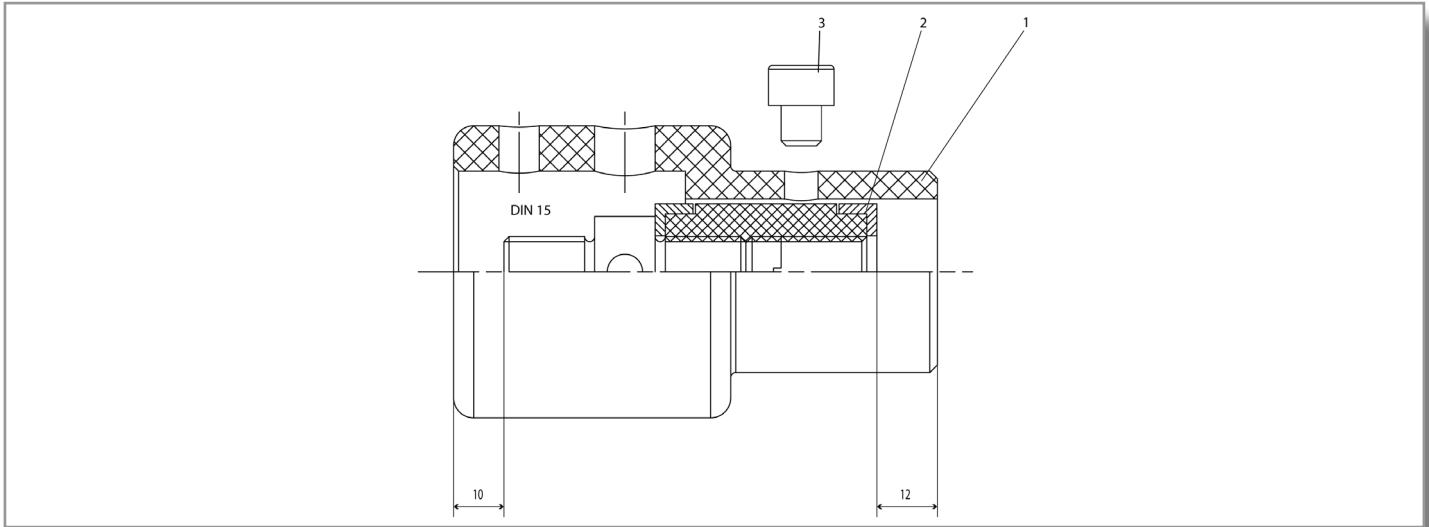
GB

FR

Isolationskupplung ISK 15

Insulating coupling ISK 15

Accouplement isolant ISK 15

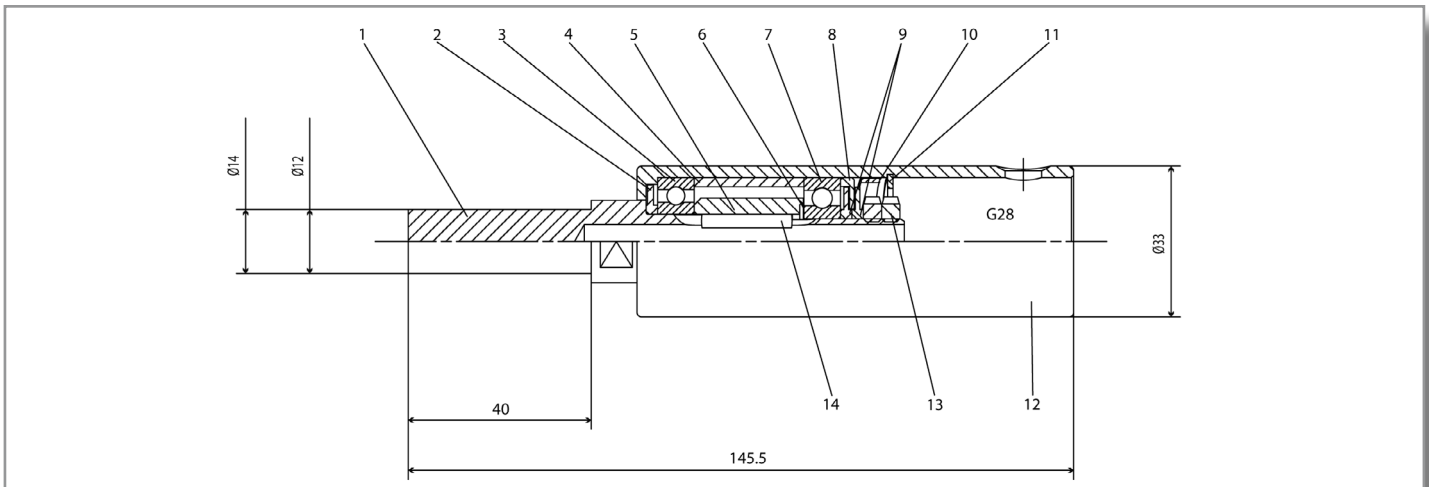


	Benennung	Description	Désignation	Dim.	Pos.	Art.-No.
1	Zylinderschraube	Hex socket	Vis à tête cylindrique	M8 x 8	3	51 878 01
1	Wellenaschluss komplett	Shaft coupling compl.	Accouplement compl.		2	10 985 01
1	Isolationshülse	Insulating sleeve	Manchon isolant		1	15 401 01

Endanschluss EA 10 G28

End connection EA 10 G28

Adaptateur EA 10 G28



	Benennung	Description	Désignation	Dim.	Pos.	Art.-No.
1	Einmaulschlüssel	Single-end open end wrench	Clé plate simple	SW 14	15	27 856 09
2	Lagernadel Kl. III	Needle roller cl III	Aiguille de palier cl. III	3 x 19,8	14	27 776 20
2	Ringmutter	Ring nut	Ecrou cannelé		13	11 981 01
1	Hülse	Sleeve	Manchon		12	13 549 01
1	Seeger J	Circlip J	Bague Seeger J	28 x 1,2 V	11	27 665 11
1	Druckfeder	Compression spring	Ressort de compression		10	11 247 01
2	Schleuderscheibe	Centrifugal disc	Bague de refoulement		9	12 739 01
1	Abdeckscheibe	Cover	Anneau réducteur		8	12 740 01
1	Kugellager	Ball bearing	Roulement à billes	10-28-8	7	27 679 12
x	Justierscheibe	Adjusting screw	Disque d'ajustement	s = 0,03	6	12 602 04
x	Justierscheibe	Adjusting screw	Disque d'ajustement	s = 0,2	6	12 602 03
x	Justierscheibe	Adjusting screw	Disque d'ajustement	s = 0,1	6	12 602 02
x	Justierscheibe	Adjusting screw	Disque d'ajustement	s = 0,05	6	12 602 01
1	Distanzhülse	Spacer sleeve	Bague de distance		5	33 667 01
1	Distanzhülse	Spacer sleeve	Bague de distance		4	13 687 01
1	Kugellager	Ball bearing	roulement à billes	12-28-8	3	27 697 22
1	Schleuderscheibe	Centrifugal disc	Bague de refoulement		2	12 710 01
1	Spindel	Spindle	Broche		1	13 769 01

DE

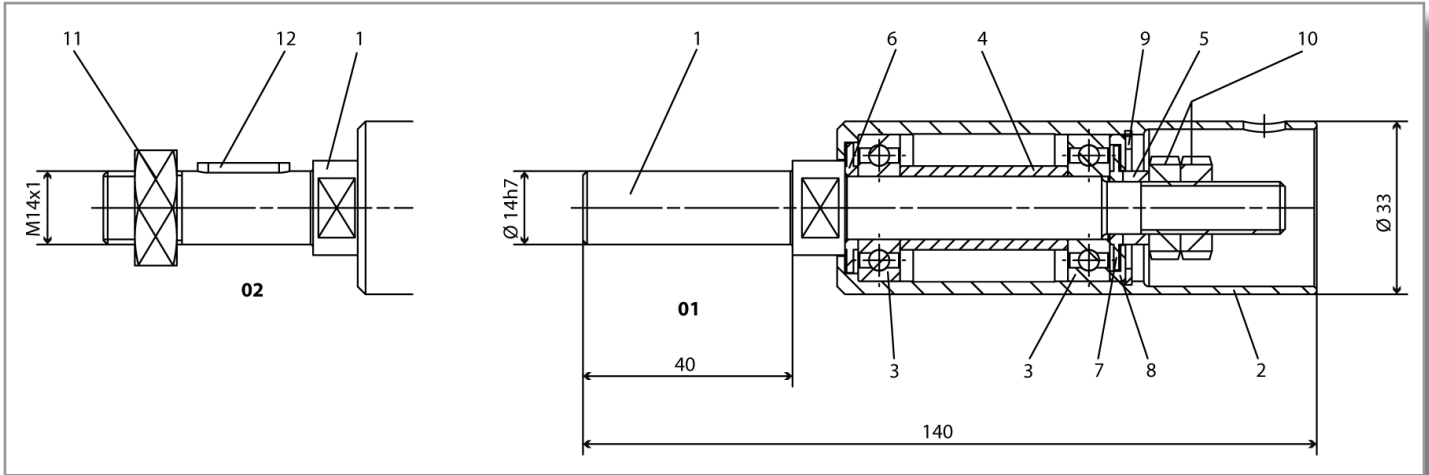
GB

FR

Endanschluss EA 10 DIN 10

End connection EA 10 DIN 10

Adaptateur EA 10 DIN10



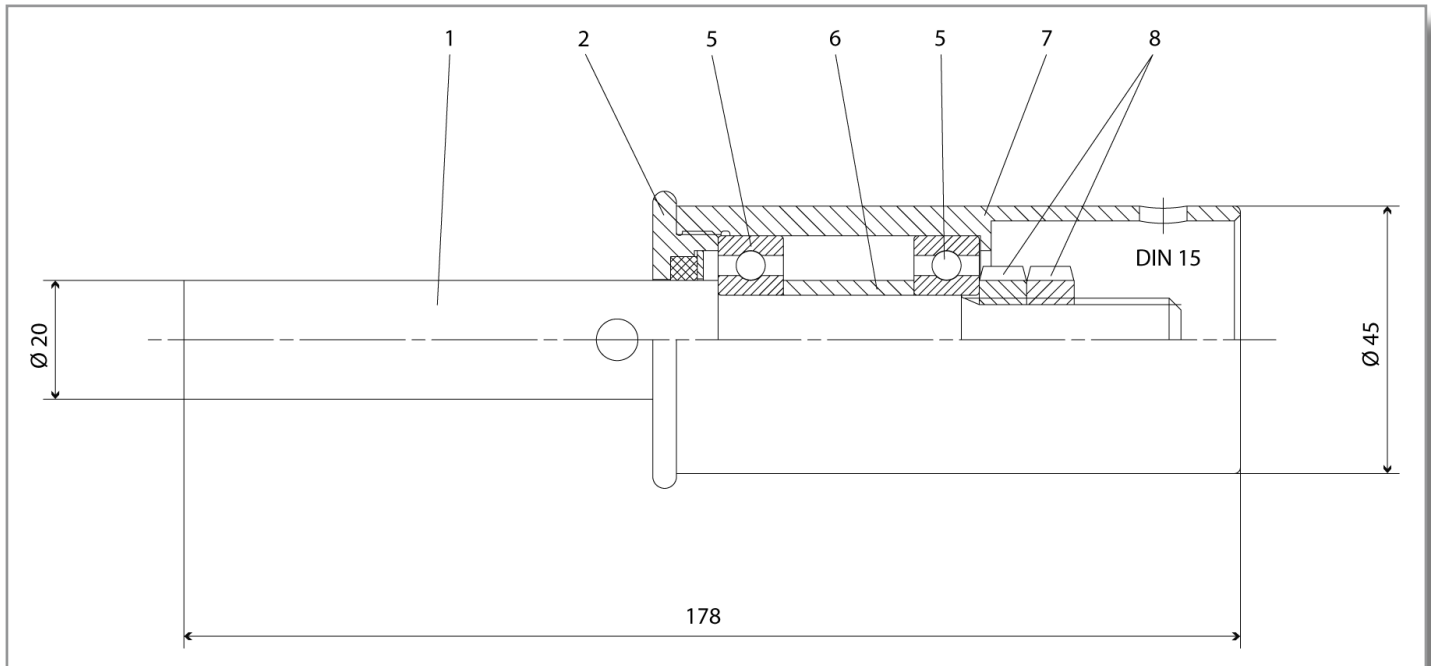
02	01	Benennung	Description	Désignation	Dim.	Pos.	Art.-No.
1	-	Passfeder A	Father key A	Clavette A	4 x 4 x 17,5	12	27 833 11
1	-	6kt.-Mutter	Hex nut	Ecrou hexagonal		11	11 901 01
2	2	Ringmutter	Ring nut	Ecrou cannelé		10	11 927 01
1	1	Seeger J	Circlip J	Bague Seeger J	28 x 1,2 V	9	27 665 11
1	1	Abdeckscheibe	Cover	Anneau réducteur		8	12 740 01
1	1	Schleuderscheibe	Centrifugal disc	Bague de refoulement		7	12 739 01
1	1	Schleuderscheibe	Centrifugal disc	Bague de refoulement		6	12 710 01
1	1	Distanzhülse	Spacer sleeve	Bague de distance		5	53 650 01
1	1	Distanzhülse	Spacer sleeve	Bague de distance		4	53 649 01
2	2	Kugellager	Ball bearing	Roulement à billes	12-28-8	3	27 697 22
1	1	Hülse	Sleeve	Manchon		2	13 591 01
1	-	Spindel M14	Spindle M14	Broche M14		1	33 903 01
-	1	Spindel	Spindle	Broche		1	33 902 01

DE**GB****FR**

Endanschluss EA 15 DIN 15

End connection EA 15 DIN 15

Adaptateur EA 15 DIN 15



	Benennung	Description	Désignation	Dim.	Pos.	Art.-No.
2	Ringmutter	Ring nut	Ecrou cannelé		8	11 939 01
1	Hülse	Sleeve	Manchon		7	13 554 01
1	Distanzhülse	Spacer sleeve	Bague de distance		6	13 682 01
2	Kugellager	Ball bearing	Roulement à billes	15-35-11	5	27 668 43
1	Flanschverschluss	Flanged seal	Couvercle		2	10 934 01
1	Spindel	Spindle	Broche		1	13 919 01



Notizen



Notes



Notes

DE

GB

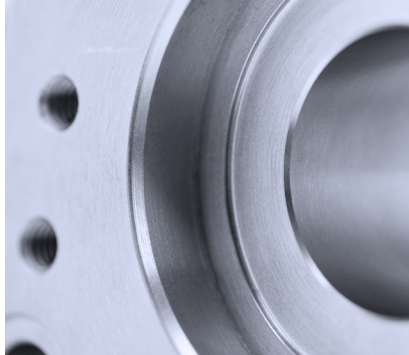
FR

SUHNER[®]

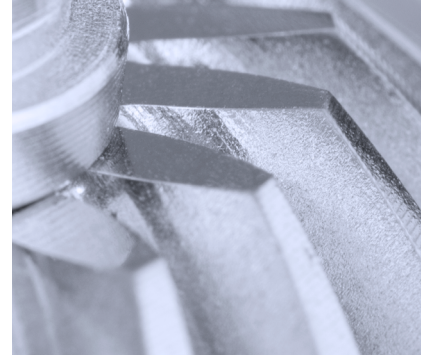
ADVANCED COMPONENT CREATION



ABRASIVE



MACHINING



COMPONENTS

Serien- und Chargen-Nummer

DEUTSCH

Änderungen vorbehalten!
Für künftige Verwendung aufbewahren!

FRANCAIS

Modifications réservées !
A lire et à conserver !

ENGLISH

Subject to change!
Keep for further use!

www.suhner.com