

BSG 10

DE ORIGINAL-BETRIEBSANLEITUNG

FR DOSSIER TECHNIQUE
TRADUCTION DU «ORIGINAL-BETRIEBSANLEITUNG»

EN TECHNICAL DOCUMENT
TRANSLATIONS OF THE «ORIGINAL-BETRIEBSANLEITUNG»

IT MANUALE TECNICO
TRADUZIONE DELLE «ORIGINAL-BETRIEBSANLEITUNG»

ES DOCUMENTACIÓN TÉCNICA
TRADUCCIÓN DEL «ORIGINAL-BETRIEBSANLEITUNG»

PT MANUAL DE INSTRUÇÕES
TRADUÇÃO DO «ORIGINAL-BETRIEBSANLEITUNG»

NL BEDIENINGSHANDLEIDING
VERTALING VAN DE «ORIGINAL-BETRIEBSANLEITUNG»

SE ANVÄNDARHANDBOK
ÖVERSÄTTNING AV DEN «ORIGINAL-BETRIEBSANLEITUNG»

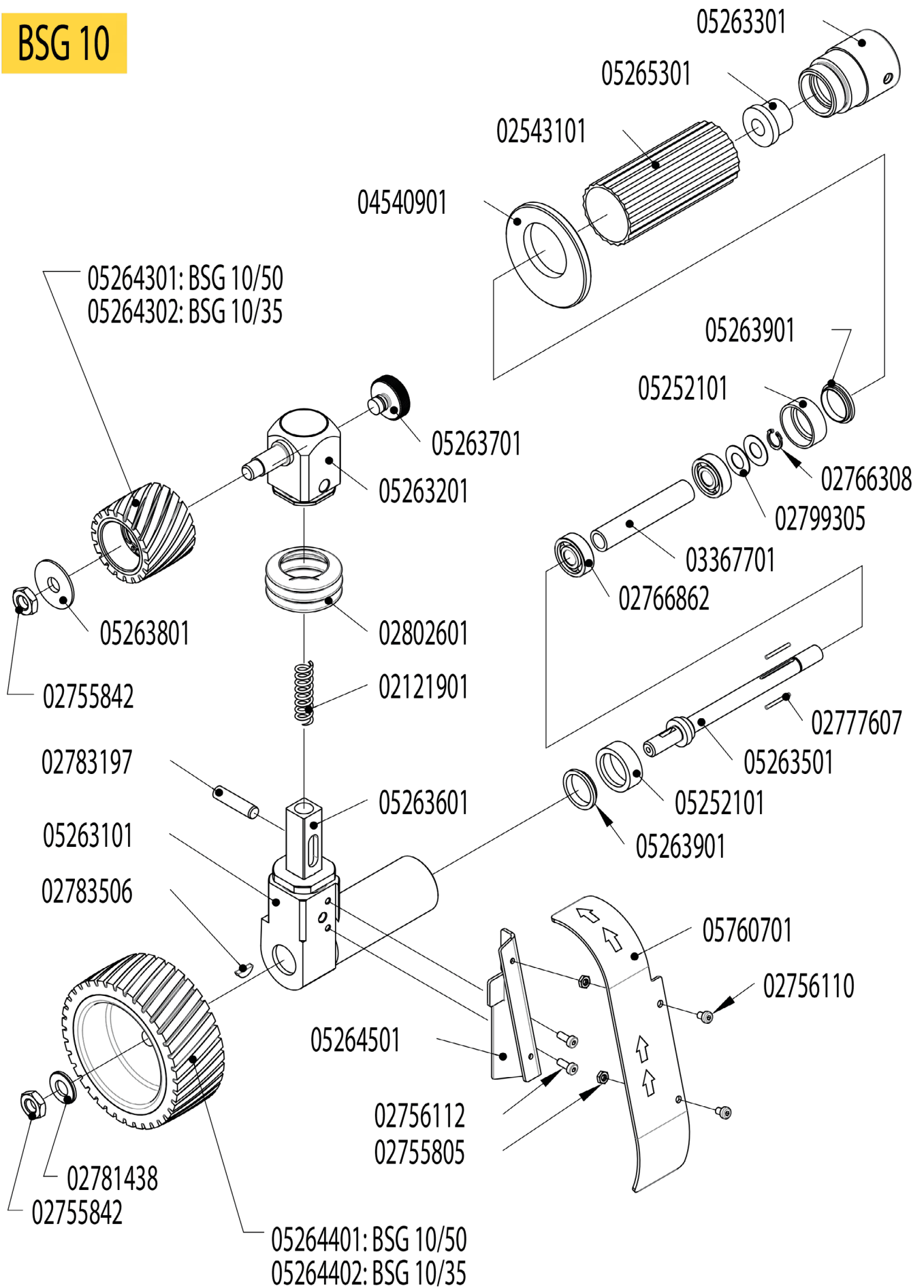
FI KÄYTTÖOHJE
KÄÄNNÖS «ORIGINAL-BETRIEBSANLEITUNG»








CZ NÁVOD K POUŽÍVÁNÍ
PŘEKLAD «ORIGINAL-BETRIEBSANLEITUNG»

PL INSTRUKCJA OBSŁUGI
TŁUMACZENIE «ORIGINAL-BETRIEBSANLEITUNG»

CN 操作说明
译自 «ORIGINAL-BETRIEBSANLEITUNG»

BSG 10



	SYMBOLS DEUTSCH	SYMBOLS FRANCAIS	SYMBOLS ENGLISH
	<p>Achtung! Unbedingt lesen! Diese Information ist sehr wichtig für die Funktionsgewährleistung des Produktes. Bei Nichtbeachten kann ein Defekt die Folge sein.</p>	<p>Attention ! A lire impérativement! Cette information est très importante pour la garantie de fonctionnement du produit. La non observation peut entraîner une défectuosité.</p>	<p>Attention! Make sure to read! This information is very important for ensuring correct operation of the product. Failure to observe this information can result in a defect.</p>
 WARNING According to ANSI Z535.6	<p>Sicherheitshinweis / Warnung Diese Information dient zum Erlangen eines sicheren Betriebes. Bei Nichtbeachten ist die Sicherheit für den Bediener nicht gewährleistet.</p>	<p>Indication relative à la sécurité / Avertissement Cette information sert à permettre une utilisation sûre. En cas de non observation, la sécurité de l'utilisateur n'est pas garantie.</p>	<p>Note on safety / Warning This information serves to achieve safe operation. Failure to observe this information may compromise the operator's safety.</p>
 NOTICE According to ANSI Z535.6	<p>Information Diese Information dient zum guten Verständnis der Funktion des Produktes. Dadurch lässt sich die volle Leistungsfähigkeit des Produktes ausschöpfen.</p>	<p>Information Cette information sert à la compréhension du fonctionnement du produit. Par cela, la pleine capacité de fonctionnement du produit pourra être exploitée.</p>	<p>Information This information serves for a good understanding of the operation of the product, thereby permitting full exploitation of the operational potential of the product.</p>
	<p>Betriebsanleitung Vor Inbetriebnahme des Produktes Betriebsanleitung lesen.</p>	<p>Dossier technique Lire le dossier technique avant la mise en service.</p>	<p>Technical Document Read the technical document prior to commissioning.</p>
	<p>Schutzbrille und Gehörschutz Schutzbrille und Gehörschutz tragen.</p>	<p>Lunettes de protection et protection de l'ouïe Porter des lunettes de protection et une protection de l'ouïe.</p>	<p>Safety glasses and ear protection Wear safety glasses and ear protection.</p>
	<p>Entsorgung Umweltfreundliche Entsorgung.</p>	<p>Elimination Elimination favorable à l'environnement.</p>	<p>Disposal Friendly-to-the-environment disposal.</p>
	<p>Netzstecker Vor jedem Arbeiten an der Maschine Netzstecker ziehen.</p>	<p>Fiche du secteur Avant tout travail sur la machine, retirer la fiche du secteur.</p>	<p>Power connector Before any work is carried out on the machine, disconnect the power connector.</p>

SIMBOLI

ITALIANO

SÍMBOLOS

ESPAÑOL

SÍMBOLOS

PORTUGUÊS

Attenzione!

Da leggere assolutamente!

Questa informazione è molto importante per il mantenimento della funzionalità del prodotto. In caso di non osservanza possono prodursi dei difetti.

¡Atención!

¡Léase imprescindiblemente!

Esta información es muy importante para garantizar el funcionamiento del producto. Si no se tiene en cuenta se pueden producir defectos o averías.

Atenção!

A ler impreterivelmente!

Esta informação é extremamente importante para a garantia de funcionamento do produto. A sua não observância pode ocasionar uma avaria.

Indicazione relativa alla sicurezza / Avvertimento

Questa informazione serve al raggiungimento di un esercizio sicuro. In caso di inosservanza, la sicurezza dell'utilizzatore non è garantita.

Indicación relativa a la seguridad / Advertencia

Esta información es muy importante para garantizar un uso seguro del producto. Si se ignora, no está garantizada la seguridad del usuario.

Indicações relativas à Segurança / Aviso

Esta informação serve para alcançar uma operação segura. A sua não observância pode comprometer a segurança do operador.

Informazione

Questa informazione serve ad una corretta comprensione delle funzioni del prodotto. In questo modo è possibile sfruttare pienamente le potenzialità del prodotto.

Información

Esta información sirve para comprender el funcionamiento del producto. Ello permite aprovechar al máximo sus prestaciones.

Informação

Esta informação permite a boa compreensão do funcionamento do produto de modo a que se possa explorar à sua plena capacidade de funcionamento.

Manuale tecnico

Prima della messa in funzione del prodotto, leggere il manuale tecnico.

Documentación técnica

Leer la documentación técnica antes de poner en servicio el producto.

Manual de Instruções

Ler o manual de Instruções antes de proceder ao arranque inicial.

Occhiali di protezione e protezione dell'udito

Portare gli occhiali di protezione e la protezione dell'udito.

Protección visual y acústica

Usar gafas y protección acústica.

Protecção visual e acústica

Usar óculos e dispositivos de protecção acústica.

Smaltimento

Smaltimento rispettoso dell'ambiente.

Gestión de residuos

Eliminar los residuos sin contaminar el medio ambiente.

Eliminação

Eliminação respeitadora do meio ambiente.

Presa di rete

Prima di ogni lavoro sulla macchina togliere la presa di rete.

Enchufe de red

Desconectar el enchufe de la red eléctrica.

Ficha de conexão à rede

Antes de qualquer trabalho na máquina, retirar a ficha da tomada.

	SYMBOLEN	SYMBOLER	SYMBOLIT
	NEDERLANDS	SVENSKA	SUOMI
	<p>Let op! Absoluut lezen! Deze informatie is zeer belangrijk voor een gegarandeerde werking van het product. Het niet in acht nemen van deze informatie kan een defect tot gevolg hebben.</p>	<p>Obs! Det är mycket viktigt att du läser följande information! Denna information är mycket viktig för att säkerställa produktens funktionsgaranti. Om du inte iakttar informationen kan detta leda till en defekt.</p>	<p>Huomio! Luettava ehdottomasti! Nämä tiedot ovat erittäin tärkeitä tuotteen asianmukaisen toiminnan varmistamiseksi. Jos näitä tietoja ei huomioida, seurauksena voi olla vikoja.</p>
 WARNING According to ANSI Z535.6	<p>Veiligheidsinstructie/waarschuwing Deze informatie dient voor een veilige werking. Indien deze informatie niet in acht wordt genomen, kan de veiligheid van de bediener niet worden gegarandeerd.</p>	<p>Säkerhetsinformation / Varning Denna information säkerställer en säker drift av produkten. Om du inte följer den är operatörens säkerhet inte garanterad.</p>	<p>Turvallisuusohje / varoitus Nämä tiedot on laadittu käyttöturvallisuuden takaamiseksi. Jos näitä tietoja ei huomioida, käyttäjän turvallisuutta ei voida taata.</p>
 NOTICE According to ANSI Z535.6	<p>Informatie Deze informatie dient voor een goed begrip van de werking van het product. Hierdoor kan de volledige capaciteit van het product optimaal worden benut.</p>	<p>Information Denna information hjälper dig att få en bra förståelse angående produktens funktion. På det sättet får du möjligheten att ta vara på alla prestationsmöjligheter som produkten erbjuder.</p>	<p>Tiedot Nämä tiedot on laadittu edistämään tuotteen toimintaan perehtymistä. Näin tuotteen kaikkia ominaisuuksia voidaan täysimääräisesti hyödyntää.</p>
	<p>Handleiding Lees voor de inbedrijfstelling van het product de handleiding door.</p>	<p>Användarhandbok Före idrifttagningen av produkten bör du läsa användarhandboken.</p>	<p>Käyttöohje Lue käyttöohje ennen tuotteen käyttöönottoa.</p>
	<p>Veiligheidsbril en gehoorbescherming Draag een veiligheidsbril en gehoorbescherming.</p>	<p>Skyddsglasögon och hörselskydd Ta på dig skyddsglasögon och hörselskydd.</p>	<p>Suojalasit ja kuulosuojaimet Käytä suojalaseja ja kuulosuojaimia.</p>
	<p>Afvalverwerking Milieuvriendelijke afvalverwerking.</p>	<p>Avfallshantering Miljövänlig avfallshantering.</p>	<p>Hävittäminen Hävitä ympäristönsuojelumääräysten edellyttämällä tavalla.</p>
	<p>Netstekker Voor alle werkzaamheden aan de machine moet de netstekker uit het stopcontact worden getrokken.</p>	<p>Elkontakt Dra ut elkontakten varje gång innan du börjar utföra arbeten på maskinen.</p>	<p>Virtapistoke Vedä virtapistoke irti pistorasiasta aina ennen kuin alat käsitellä konetta.</p>

SYMBOLY

ČESKY

SYMBOLY

POLSKI

符号

中国

<p>Pozor! Bezpodmínečně si přečtěte! Tato informace je velmi důležitá pro zajištění funkčnosti výrobku. V případě nedbání to může mít za následek záva- du.</p>	<p>Uwaga! Koniecznie przeczytać! Informacja ta jest bardzo ważna, by zagwarantować prawidłowe działanie produktu. Jej nieprzestrzeganie może spowodować uszkodzenie.</p>	<p>注意! 请务必阅读! 本信息对于保证产品功能正常十分重要。 若不遵守,可导致失灵。</p>
<p>Bezpečnostní upozornění / výstraha Tato informace slouží k dosažení bezpečného provozu. V případě nedbání není zaručena bezpečnost pro obsluhu.</p>	<p>Informacja dotycząca bezpieczeństwa / ostrzeżenie Informacja ta służy do zapewnienia bezpiecznego sposobu pracy. W razie jej nieprzestrzegania nie można zagwarantować bezpieczeństwa operatorowi.</p>	<p>安全提示 / 警告 本信息用于确保安全运行。若不遵守,恐 无法保证使用者安全。</p>
<p>Informace Tato informace slouží pro dobré pochopení funkce výrobku. Lze tím vyčerpát kompletní výkonnost výrobku.</p>	<p>Informacja Informacja ta służy do prawidłowego zrozumienia działania produktu. Dzięki niej można w pełni wykorzystać możliwości produktu.</p>	<p>信息 本信息有助于透彻理解产品功能。由此可 充分发挥产品的性能。</p>
<p>Návod k používání Návod k používání si přečtěte před uvede- ním výrobku do provozu.</p>	<p>Instrukcja obsługi Przed uruchomieniem produktu należy przeczytać instrukcję obsługi.</p>	<p>操作说明 试运行产品前, 请阅读操作说明书。</p>
<p>Ochranné brýle a chrániče sluchu Noste ochranné brýle a chrániče sluchu.</p>	<p>Okulary ochronne i ochrona słuchu Nosić okulary ochronne i ochronę słuchu.</p>	<p>护目镜及听力防护装置 请佩戴护目镜及听力防护装置</p>
<p>Likvidace Ekologická likvidace.</p>	<p>Utylizacja Utylizacja przyjazna dla środowiska.</p>	<p>报废处理 采取环保的方式报废处理。</p>
<p>Síťová vidlice Před každou prací na stroji vytáhněte síťovou vidlici ze zásuvky.</p>	<p>Wtyczka sieciowa Przed rozpoczęciem wszystkich prac przy maszynie należy wyciągnąć wtyczkę sieciową.</p>	<p>电源插头 每次在机器上进行作业时, 请拔出电源插 头。</p>

INHALTSVERZEICHNIS		TABLE DES MATIÈRES		CONTENTS	
DEUTSCH		FRANCAIS		ENGLISH	
	Seite		Page		Page
1.1	Allgemeiner sicherheitstechnischer Hinweis..... 12	1.1	Instructions générales de sécurité..... 14	1.1	General notes on safety 18
1.2	Bestimmungsgemäße Verwendung 12	1.2	Utilisation conforme à la destination..... 14	1.2	Use of the machine for purposes for which it is intended 18
1.3	Nicht bestimmungsgemäße Verwendung 12	1.3	Utilisation contraire à la destination..... 14	1.3	Incorrect use 18
1.4	Einbauerklärung (Original) 12	1.4	Déclaration d'incorporation... 14	1.4	Declaration of incorporation.. 18
2.1	Montageanleitung 12	2.1	Instructions de montage 14	2.1	Assembly instructions 18
2.2	Leistungsdaten 13	2.2	Performances..... 15	2.2	Rating data..... 19
2.3	Betriebsbedingungen 13	2.3	Conditions d'exploitation..... 15	2.3	Operating conditions 19
3.1	Arbeitshinweise..... 13	3.1	Indications de travail..... 15	3.1	Working instructions..... 19
3.2	Ein-/Ausschalten 13	3.2	Mise en marche/en coupure . 15	3.2	Switching ON/OFF 19
4.1	Vorbeugende Instandhaltung 13	4.1	Maintenance préventive 15	4.1	Preventive maintenance 19
4.2	Reparatur..... 13	4.2	Réparation..... 15	4.2	Repair 19
4.3	Garantieleistung..... 13	4.3	Prestation de garantie 15	4.3	Warranty 19
4.4	Lagerung 13	4.4	Entreposage..... 15	4.4	Storage..... 19
4.5	Entsorgung / Umweltverträglichkeit 13	4.5	Elimination / Compatibilité environnementale 15	4.5	Disposal / Environmental compatibility 19

INDICE

ITALIANO

Pagina

1.1	Informazioni generali sulla sicurezza	20
1.2	Impiego conforme della macchina.....	20
1.3	Impiego non conforme	20
1.4	Dichiarazione di montaggio ..	20
2.1	Istruzioni per il montaggio...	20
2.2	Dati sulle prestazioni.....	21
2.3	Condizioni di impiego.....	21
3.1	Modalità di lavoro.....	21
3.2	Inserimento/disinserimento ...	21
4.1	Manutenzione preventiva	21
4.2	Riparazione	21
4.3	Garanzia	21
4.4	Immagazzinamento	21
4.5	Smaltimento / Compatibilità ambientale.....	21

ÍNDICE

ESPAÑOL

Página

1.1	Indicación general relativa a seguridad	22
1.2	Uso conforme al pre-visto	22
1.3	Uso no conforme al previsto ..	22
1.4	Declaración de incorporación	22
2.1	Instrucciones de montaje	22
2.2	Datos de rendimiento	23
2.3	Condiciones de operación	23
3.1	Instrucciones de trabajo	23
3.2	Conexión/desconexión	23
4.1	Maintenance préventive	23
4.2	Reparación	23
4.3	Garantía	23
4.4	Almacenamiento	23
4.5	Eliminación/Compatibilidad con el medio ambiente	23

ÍNDICE

PORTUGUÊS

Página

1.1	Indicações gerais sobre a técnica de segurança	24
1.2	Utilização correcta para os fins previstos	24
1.3	Utilização incorrecta	24
1.4	Declaração de montagem.....	24
2.1	Instruções de montagem	24
2.2	Características técnicas	25
2.3	Condições de operação	25
3.1	Indicações para o trabalho ...	25
3.2	Ligar/desligar.....	25
4.1	Manutenção preventiva	25
4.2	Reparação	25
4.3	Condições de garantia	25
4.4	Armazenagem	25
4.5	Eliminação / Compatibilidade ambiental.....	25

INHOUDSOPGAVE		INNEHÅLLSFÖRTECKNING		SISÄLLYSLUETTELO	
NEDERLANDS		SVENSKA		SUOMI	
	Page		Sida		Sivu
1.1	Algemeneveiligheidstechnische instructies.....26	1.1	Allmän säkerhetsinformation.28	1.1	Yleinen turvaterkninen ohje...30
1.2	Voorgescreven gebruik26	1.2	Ändamåsenlig användning...28	1.2	Määräystenmukainen käyttö .30
1.3	Niet-voorgescreven gebruik 26	1.3	Ike ändamåsenlig användning	1.3	Määräystenvastainen käyttö .30
1.4	Inbouwverklaring26	1.4	Inmonteringsförklaring28	1.4	Liittämismakuutus30
2.1	Montagehandleiding.....26	2.1	Monteringsanvisning28	2.1	Asennusohje30
2.2	Capaciteitgegevens27	2.2	Prestandadata.....29	2.2	Suorituskykytiedot.....31
2.3	Bedrijfsvoorwaarden.....27	2.3	Driftsvillkor.....29	2.3	Käyttöolosuhteet.....31
3.1	Werkinstructies27	3.1	Arbetsanvisningar29	3.1	Työskentelyohjeet31
3.2	In-/uitschakelen.....27	3.2	Slå på /stänga av.....29	3.2	Päälle/Pois kytkeminen31
4.1	Preventief onderhoud27	4.1	Förebyggande underhåll29	4.1	Ennaltaehkäisevä kunnossapito31
4.2	Reparatie27	4.2	Reparation.....29	4.2	Korjaaminen.....31
4.3	Garantievoorwaarden27	4.3	Garantiservice.....29	4.3	Takuu.....31
4.4	Opslag.....27	4.4	Lagring29	4.4	Varastointi.....31
4.5	Afvoeren/Milieuvriendelijkheid27	4.5	Avfallshantering / Miljövänlighet.....29	4.5	Hävittäminen/Ympäristövaatimustenmakuisuus31

	Strana		Strona		页
1.1	VŠEOBECNÉ BEZPEČNOSTNÍ POKYNY	32	1.1	OGÓLNA WSKAZÓWKA DOTYCZĄCA BEZPIECZEŃSTWA TECHNICZNEGO.	34
1.2	POUŽITÍ V SOULADU S URČENÍM ...	32	1.2	ZASTOSOWANIE ZGODNE Z PRZEZNA- CZENIEM	34
1.3	POUŽITÍ V ROZPORU S URČENÍM ...	32	1.3	ZASTOSOWANIE NIEZGODNE Z PRZEZNACZENIEM	34
1.4	PROHLÁŠENÍ O ZABUDOVÁNÍ	32	1.4	DEKLARACJA WŁĄCZENIA MASZYNY NIUKOŃCZONEJ	34
2.1	NÁVOD K MONTÁŽI.....	32	2.1	INSTRUKCJA MONTAŻU	34
2.2	VÝKONOVÉ PARAMETRY	33	2.2	DANE DOTYCZĄCE MOCY.....	35
2.3	PROVOZNÍ PODMÍNKY	33	2.3	WARUNKI EKSPLOATACJI	35
3.1	PRACOVNÍ POKYNY.....	33	3.1	WSKAZÓWKI DOTYCZĄCE OBSŁUGI	35
3.2	ZAPNUTÍ A VYPNUTÍ	33	3.2	WŁĄCZANIE/WYŁĄCZANIE.....	35
4.1	PREVENTIVNÍ ÚDRŽBA	33	4.1	KONSERWACJA ZAPOBIEGAWCZA ..	35
4.2	OPRAVY	33	4.2	NAPRAWA.....	35
4.3	ZÁRUKA	33	4.3	GWARANCJA	35
4.4	SKLADOVÁNÍ	33	4.4	PRZECHOWYWANIE	36
4.5	LIKVIDACE / SNÁŠENLIVOST SE ŽIVOTNÍM PROSTŘEDÍM	33	4.5	UTYLIZACJA / WPŁYWNAŚRODOWISKO.....	36
1.1			1.1	一般安全技术提示.....	38
1.2			1.2	合规用途	38
1.3			1.3	非合规用途.....	38
1.4			1.4	制造商声明 (原文)	38
2.1			2.1	安装说明.....	38
2.2			2.2	性能数据.....	38
2.3			2.3	运行条件.....	39
3.1			3.1	工作提示.....	39
3.2			3.2	开 / 关机	39
4.1			4.1	预防性维护	39
4.2			4.2	维修.....	39
4.3			4.3	保修.....	39
4.4			4.4	存放.....	39
4.5			4.5	报废 / 环境相容性	39



1. SICHERHEITSHINWEIS

1.1 ALLGEMEINER SICHERHEITSTECHNISCHER HINWEIS

Diese Betriebsanleitung gilt für das Handstück BSG 10.



Nur qualifiziertes Personal darf das Handstück handhaben.

Die dem Antrieb separat beigelegten Sicherheitshinweise sind zwingend zu beachten.

1.2 BESTIMMUNGSGEMÄSSE VERWENDUNG

Das Handstück ist bestimmt für die Trockenbearbeitung von Metalloberflächen. Für das Einspannen von Schleifbändern zum Schleifen, Satinieren, Mattieren, Strukturieren, Polieren und Glätten.

1.3 NICHT BESTIMMUNGSGEMÄSSE VERWENDUNG



Alle ändern als unter Pkt. 1.2 beschriebenen Verwendungen gelten als nicht bestimmungsgemäße Verwendung und sind deshalb nicht zulässig.

1.4 EINBAUERKLÄRUNG (ORIGINAL)

Hiermit erklärt der Hersteller Suhner Schweiz AG, Industriestrasse 10, CH-5242 Lupfig, der unvollständigen Maschine (Typ und Serien-Nr. siehe Rückseite) dass folgende grundlegenden Anforderungen der Richtlinie 2006/42/EG nach Anhang I zur Anwendung kommen und eingehalten werden: 1.1.2, 1.1.3, 1.1.5, 1.2.1, 1.2.2, 1.3.7, 1.3.8.1, 1.5.1, 1.5.4 und 1.6.1. Für die unvollständige Maschine wurde eine technische Dokumentation nach Anhang VII der Maschinenrichtlinie erstellt. Dokumentbevollmächtigter: T. Fischer. Autorisierten Stellen wird auf begründetem Verlangen die technischen Dokumentationen in Papier- oder elektronischer Form zur Verfügung gestellt. Diese unvollständige Maschine darf nur dann in Betrieb genommen werden, wenn festgestellt wurde, dass die Maschine, in welche die unvollständige Maschine eingebaut werden soll, den Bestimmungen der Maschinenrichtlinie entspricht. CH-Lupfig, 10/2019. T. Fischer/Divisionsleiter

T. Fischer



2. INBETRIEBNAHME

2.1 MONTAGEANLEITUNG



Die Kapitel 2 und 3 sind zwingend vor der Inbetriebnahme des Handstücks zu lesen.

Nur Handstücke, Wellen und Schleifwerkzeuge in einwandfreiem Zustand verwenden.

Handstück nur bei ausgeschaltetem und stillstehendem Antrieb auf die Welle montieren.

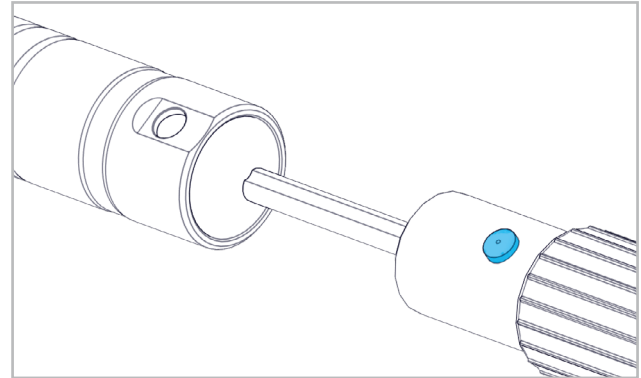
Schleifwerkzeug nur bei ausgeschaltetem und stillstehen-

dem Antrieb montieren.

Die für das Handstück bestimmten Schutzvorrichtungen unbedingt verwenden.

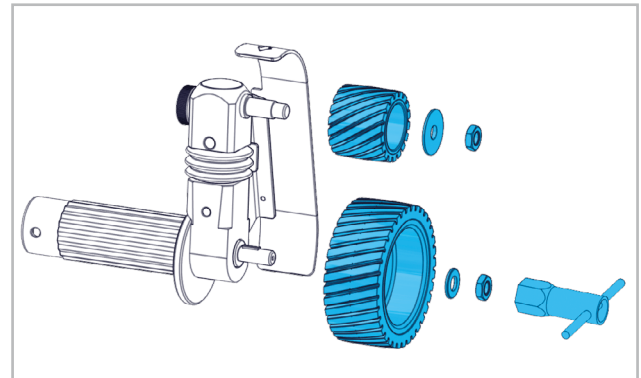
Länderspezifische Vorgaben beachten.

2.1.1 MONTAGE/DEMONTAGE DES HANDSTÜCKS

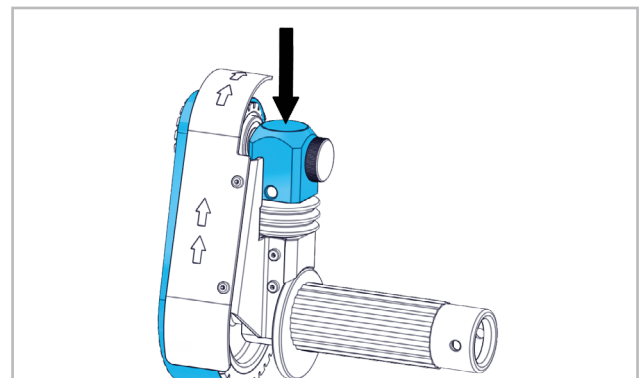


Arretierknopf drücken und Schlauchkupplung in die Handstückbohrung einführen. Sicherstellen dass der Arretierknopf eingerastet ist. Demontage des Handstücks in umgekehrter Reihenfolge.

2.1.2 MONTAGE/DEMONTAGE DES BANDSCHLEIFVORSATZES, DER KONTAKTROLLEN UND DES SCHLEIFBANDES



Kontaktrollen auf die Spindel stecken. Scheiben auflegen und Muttern aufschrauben. Kontaktrollen festhalten und Muttern mit Montagewerkzeug festziehen. Demontage der Kontaktrollen in umgekehrter Reihenfolge.



Verstellbare Kontaktrolle mit Stellschraube parallel zur festen Kontraktrolle ausrichten. Handstück am Handgriff gut festhalten und das federnde Kopfstück flach gegen eine feste Unterlage drücken. Schleifband mit der korrekten Laufrichtung mittig über die Kontaktrollen positionieren.

nieren. Das Schleifband wird gespannt, sobald der Druck auf das Kopfstück gelöst wird.

Demontage des Schleifbandes in identischer Reihenfolge.

2.2 LEISTUNGSDATEN

Wellenanschluss	G28
Max. Drehzahl	7'000min ⁻¹
Vibration EN 60745	<2.5m/s ² , K=1.5m/s ²
Schleifband	450mm
Gewicht	1.590kg



Der angegebene Schwingungswert ist nach einem genormten Prüfverfahren gemessen worden und kann sich vom Wert bei einer tatsächlichen Benutzung unterscheiden. Er kann zum Produktvergleich oder zu einer einleitenden Einschätzung der Aussetzung verwendet werden.

2.3 BETRIEBSBEDINGUNGEN

Temperaturbereich Betrieb: 0 bis +50°C

Relative Luftfeuchtigkeit: 95 % bei +10°C nicht kondensiert



3. HANDHABUNG / BETRIEB

3.1 ARBEITSHINWEISE



Um ein optimales Schleifergebnis zu erreichen, Schleifwerkzeug mit leichtem Druck gleichmässig hin und her bewegen.

Zu starker Druck verringert die Leistungsfähigkeit des Handstücks und die Lebensdauer des Schleifwerkzeugs. Schleifbänder können sich unkontrolliert in beliebige Richtungen bewegen.

Die feste Kontaktrolle gleichmässig belasten. Einseitige Belastung beeinflusst den Bandlauf negativ und führt zu ungleichmässigem Verschleiss.

Handstück so halten, dass das Schleifband dort arbeitet, wo es von der Kontaktrolle gezogen wird (Lasttrum).

Bandlaufjustierung bei kleinster Drehzahl vornehmen. Schleifband muss mittig zur Kontaktrolle laufen.

Die zulässige Drehzahl des Schleifbandes bzw. des Handstück nie überschreiten.

Schleifband mit schlechtem Laufverhalten ersetzen.

Offene Schleifbandseite niemals gegen Personen richten. Niemals in die offene Schleifbandseite greifen.

Nur mit der festen Kontaktrolle arbeiten.

3.2 EIN-/AUSSCHALTEN

Handstück gut festhalten.

Antrieb einschalten.

Probelauf bei einer Drehzahl unter 1000U/min. durchführen.

Durch langsames Drehen der Bandjustierschraube das Band in die Mitte der Kontaktrollen bewegen.

Antrieb abstellen und den gesamten Vorgang mit der Arbeitsdrehzahl wiederholen.



Werkzeug läuft noch aus, nachdem die Maschine ausgeschaltet wird.

Handstück so ablegen, dass dadurch keine Gefahr entstehen kann.

Handstück von der Welle demontieren.



4. INSTANDHALTUNG/WARTUNG

4.1 VORBEUGENDE INSTANDHALTUNG



Handstück stets sauber halten und trocken aufbewahren.

Verschlossene oder einseitig abgenutzte Kontaktrollen ersetzen.

Beschädigte Schutzvorrichtungen ersetzen.

4.2 REPARATUR

Sollte das Handstück, trotz sorgfältiger Herstellungs- und Prüfverfahren, einmal ausfallen, ist die Reparatur von einer autorisierten SUHNER Kundendienststelle ausführen zu lassen.

4.3 GARANTIELEISTUNG

Für Schäden/Folgeschäden wegen unsachgemässer Behandlung, nicht bestimmungsgemässer Verwendung, nicht Einhalten der Instandhaltungs- und Wartungsvorschriften sowie Handhabung durch nicht autorisierte Personen besteht kein Anspruch auf Garantieleistung. Beanstandungen können nur anerkannt werden, wenn das Handstück unzerlegt zurückgesandt wird.

4.4 LAGERUNG

Temperaturbereich: -15°C bis +50°C

Max. relative Luftfeuchtigkeit: 90 % bei +30°C, 65 % bei +50°C

4.5 ENTSORGUNG / UMWELTVERTRÄGLICHKEIT

Das Handstück besteht aus Materialien, die einem Recyclingprozess zugeführt werden können.

Handstück vor der Entsorgung unbrauchbar machen.



Handstück nicht in den Müll werfen.

Gemäss nationalen Vorschriften muss dieses Handstück einer umweltgerechten Wiederverwertung zugeführt werden.

DE

FR

EN

IT

ES

PT

NL

SE

FI

CZ

PL

CN



1. INDICATION RELATIVE À SÉCURITÉ

1.1 INSTRUCTIONS GÉNÉRALES DE SÉCURITÉ

Ce dossier technique est valable pour la pièce manuelle BSG 10.



Seul le personnel qualifié peut opérer sur la pièce manuelle.

Les consignes de sécurité fournies avec l'entraînement en fascicule séparé doivent être impérativement respectées.

1.2 UTILISATION CONFORME À LA DESTINATION

La pièce manuelle est destinée au traitement à sec de surfaces métalliques. Pour le serrage de bandes abrasives destinées au meulage, au satinage, au matage, à la structuration, au polissage et au lissage..

1.3 UTILISATION CONTRAIRE À LA DESTINATION



Toutes les applications autres que celles décrites au point 1.2 sont à considérer comme contraires à la destination et ne sont donc pas admissibles.

1.4 DÉCLARATION D'INCORPORATION

Par la présente, le fabricant Suhner Schweiz AG, Industriestrasse 10, CH-5242 Lupfig, de la quasi-machine (voir au dos le type et le numéro de série) déclare que les exigences essentielles suivantes de la directive 2006/42/CE sont appliquées et respectées selon l'annexe I : 1.1.2, 1.1.3, 1.1.5, 1.2.1, 1.2.2, 1.3.7, 1.3.8.1, 1.5.1, 1.5.4 et 1.6.1. Une documentation technique conforme à l'annexe VII de la directive Machines a été conçue pour la quasi-machine. Fondé de pouvoir : T. Fischer. Les documents techniques seront communiqués aux organismes autorisés sur demande motivée sous forme papier ou électronique. Cette quasi-machine ne peut être mise en service que s'il est constaté que la machine à laquelle la quasi-machine doit être incorporée répond aux dispositions de la directive Machines. CH-Lupfig, 10/2019. T. Fischer/ Chef de division

T. Fischer



2. MISE EN SERVICE

2.1 INSTRUCTIONS DE MONTAGE



Il est impératif de lire les sections 2 et 3 avant la mise en service de la pièce manuelle.

Utiliser uniquement des pièces manuelles, des arbres et des outils de polissage en parfait état.

Ne monter la pièce manuelle sur l'arbre que lorsque l'entraînement est coupé et arrêté.

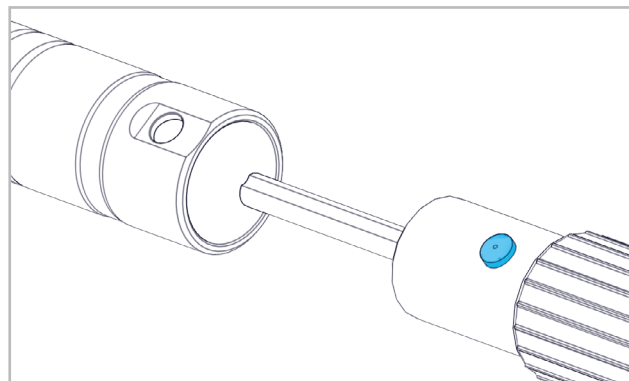
Ne monter l'outil de polissage que lorsque l'entraînement

est coupé et arrêté.

Utiliser impérativement le dispositif de protection prévu pour la pièce manuelle.

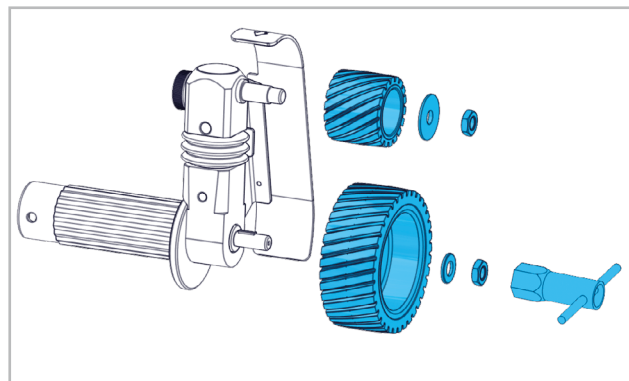
Respecter les prescriptions nationales.

2.1.1 MONTAGE/DÉMONTAGE DE LA PIÈCE MANUELLE

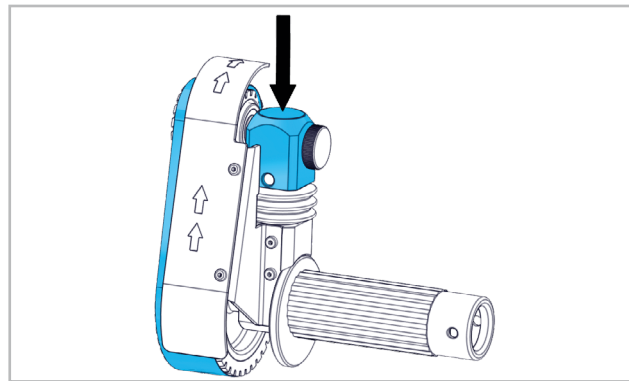


Presser le bouton de blocage et insérer l'accouplement pour tuyau flexible dans l'alésage de la pièce manuelle. Vérifier que le bouton de blocage est encliqueté. Démontage de la pièce manuelle dans l'ordre inverse.

2.1.2 Montage/démontage de l'avant-corps de meuleuse à bande, des rouleaux de contact et de la bande abrasive



Ficher les rouleaux de contact sur la broche. Poser les meules et dévisser les écrous. Maintenir les rouleaux de contact et serrer les écrous avec l'outil de montage. Démontage des rouleaux de contact dans l'ordre inverse.



Orienter le rouleau de contact réglable avec la vis de réglage parallèlement au rouleau de contact fixe. Maintenir fermement la pièce manuelle par la poignée et presser le composant de tête élastique à plat contre un support dur.

Centrer la bande abrasive au-dessus des rouleaux de contact et dans le bon sens de marche. La bande abrasive est tendue dès que la pression sur le composant de tête est relâchée.

Démontage de la bande abrasive dans le même ordre.

2.2 PERFORMANCES

Raccord	G28
Vitesse de rotation maxi.	7'000min ⁻¹
Vibration EN 60745	<2.5m/s ² , K=1.5m/s ²
Band abrasive	450mm
Poids	1.590kg



La valeur de vibration indiquée a été mesurée selon un processus de contrôle normé et peut diverger de la valeur en utilisation réelle. Elle peut servir à la comparaison de différents produits ou à l'estimation préliminaire des temps d'arrêt.

2.3 CONDITIONS D'EXPLOITATION

Plage de températures en exploitation: 0 à +50°C

Humidité de l'air relative: 95% à +10°C sans condensation



3. UTILISATION/EXPLOITATION

3.1 INDICATIONS DE TRAVAIL



Afin d'obtenir un polissage optimal, mouvoir l'outil de polissage en mouvement de va et vient en maintenant une légère pression d'appui.

Une pression d'appui trop élevée diminue la capacité de performance de la pièce manuelle et la durée de vie de l'outil de polissage.

Les bandes abrasives peuvent se mouvoir de manière incontrôlée dans toutes les directions.

Exercer une contrainte homogène sur le rouleau de contact fixe. Une contrainte unilatérale a des effets négatifs sur la progression de la bande et entraîne une usure irrégulière.

Tenir la pièce manuelle de manière à ce que la bande abrasive agisse à l'endroit où elle est tirée par le rouleau de contact (section de charge).

Procéder à l'ajustement de la course de bande à régime minimal. La bande abrasive doit progresser en étant centrée sur le rouleau de contact.

Ne jamais dépasser la vitesse de rotation admissible de la bande abrasive ou de la pièce manuelle.

Remplacer une bande abrasive dont les caractéristiques de progression ne sont pas bonnes.

Ne jamais orienter la face ouverte de la bande abrasive vers des personnes.

Ne jamais saisir la face ouverte de la bande abrasive.

Travailler uniquement avec le rouleau de contact fixe.

3.2 MISE EN MARCHÉ/EN COUPURE

Maintenir fermement la pièce manuelle.

Mettre l'entraînement en marche.

Effectuer une marche d'essai à une vitesse de rotation inférieure à 1000 tr/min.

Déplacer la bande au centre des rouleaux de contact par rotation lente de la vis d'ajustage de bande.

Couper l'entraînement et reprendre toute la procédure à la vitesse de rotation de travail.



L'outil continue à tourner après que la machine a été mise en coupure.

Poser la pièce manuelle de manière à n'engendrer aucun risque.

Détacher la pièce manuelle de l'arbre.



4. MAINTENANCE/ENTRETIEN

4.1 MAINTENANCE PRÉVENTIVE



Maintenir la pièce manuelle en état propre et la stocker à sec.

Remplacer les rouleaux de contact vieillis ou irrégulièrement usés.

Remplacer les dispositifs de protection endommagés.

4.2 RÉPARATION

Si la pièce manuelle devait présenter un défaut malgré des processus de fabrication et de contrôles rigoureux, il y a lieu de faire exécuter la remise en état par un atelier de service à la clientèle agréée par SUHNER.

4.3 PRESTATION DE GARANTIE

Pour des dégâts et dégâts consécutifs résultants d'un traitement inadéquat, d'une utilisation non conforme à la destination, du non respect des prescriptions de maintenance et d'entretien, ainsi que de la manutention par du personnel non autorisé, il n'existe aucune prétention de garantie.

Des réclamations ne peuvent être reconnues que si la pièce manuelle est retournée non démontée.

4.4 ENTREPOSAGE

Plage de températures en exploitation: -15 à +50°C

Humidité de l'air relative: 95 % à +30°C, 65% à +50°C

4.5 ÉLIMINATION / COMPATIBILITÉ ENVIRONNEMENTALE

Cette pièce manuelle est composée de matériaux pouvant être soumis à un processus de recyclage.

Rendre la pièce manuelle inutilisable avant la remise à une collecte de déchets.

DE



Ne pas mettre la pièce manuelle aux ordures.
Selon les prescriptions nationales, cette pièce manuelle doit être soumise à un recyclage respectant l'environnement.

FR

EN

IT

ES

PT

NL

SE

FI

CZ

PL

CN

CN

PL

CZ

FI

SE

NL

PT

ES

IT

EN

FR

DE



1. NOTES ON SAFETY

1.1 GENERAL NOTES ON SAFETY

This operation manual is applicable for the hand tool BSG 10.

The hand tool may only be handled by personnel who are qualified.

It is imperative that you observe the safety instructions provided separately for the drive.

1.2 USE OF THE MACHINE FOR PURPOSES FOR WHICH IT IS INTENDED

The hand tool is designed for dry applications on metal surfaces. This takes grinding belts for grinding, satin finishing, matting, patterning, polishing, and smoothing.

1.3 INCORRECT USE

All uses other than those described under section 1.2 are regarded as incorrect use and are therefore not admissible.

1.4 DECLARATION OF INCORPORATION

The manufacturer Suhner Schweiz AG of Industriestrasse 10, CH-5242 Lupfig, hereby declares for the partly completed machinery (see reverse side for type and serial no.) that the following fundamental requirements of the Directive 2006/42/EC are applied and fulfilled in accordance with Annex I: 1.1.2, 1.1.3, 1.1.5, 1.2.1, 1.2.2, 1.3.7, 1.3.8.1, 1.5.1, 1.5.4, and 1.6.1. Technical documentation was generated for the partly completed machinery in accordance with Annex VII of the Machinery Directive. Document Agent: T. Fischer. Authorised sites are provided with this technical documentation in paper or electronic form on justified request. This partly completed machinery may be put into operation only when the machine in which the partly completed machinery is to be incorporated has been ascertained to fulfil the conditions under the Machinery Directive. CH-Lupfig, 10/2019. T. Fischer/Division manager

T. Fischer



2. COMMISSIONING

2.1 ASSEMBLY INSTRUCTIONS

It is imperative that you read Sections 2 and 3 before you start operating the

hand tools.

Use only hand tools, shafts, and grinding tools in perfect condition.

Attach the hand tool to the shaft only when the drive is switched off and has come to a stop.

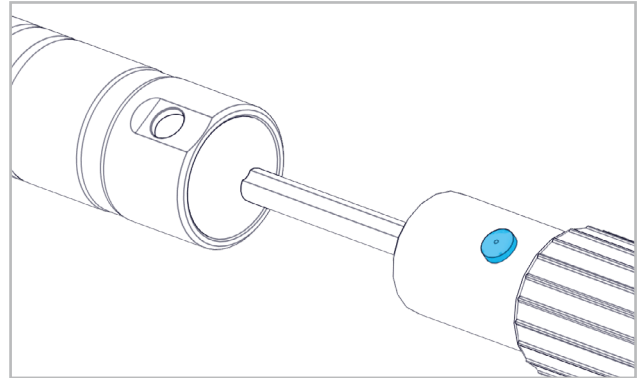
Connect grinding tools only when the drive is switched off

and has come to a stop.

It is imperative that you use the guards intended for the hand tool.

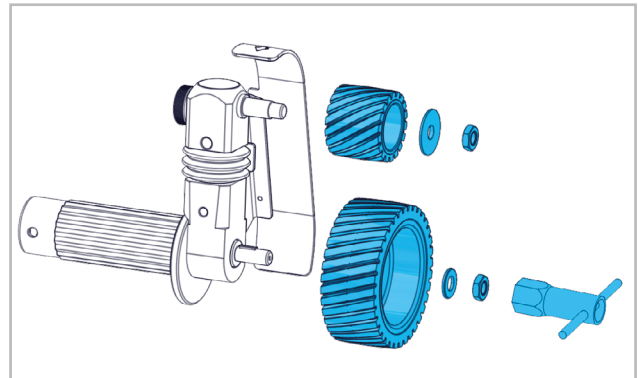
Observe the specifications applying to your country.

2.1.1 ATTACHING/DETACHING THE HAND TOOL



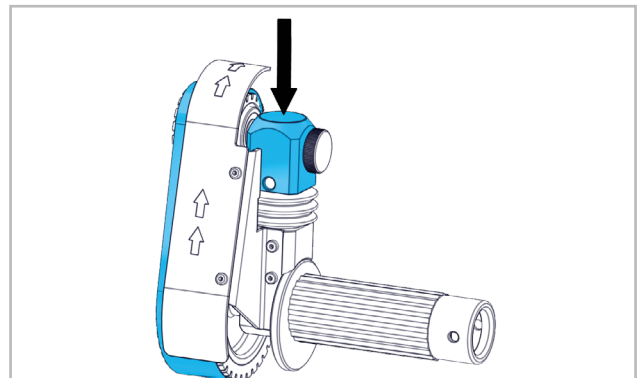
Press the locking button and insert the hose coupling into the hand tool hole. Make sure that the locking button is engaged. Follow these instructions in reverse order to detach the hand tool.

2.1.2 Attaching/detaching the belt grinding tool, the contact rollers, and the grinding belt



Place the contact rollers on the spindle. Put on the washers and screw on the nuts. Hold the contact rollers firmly and tighten the nuts with assembly tools.

Follow these instructions in reverse order to detach the contact roller.



Use the setscrew to align the adjustable contact roller parallel to the fixed contact roller. Hold firmly the hand tool at the handle and press the spring loaded head piece flat against a firm surface. Centre the grinding belt over the

contact rollers in the right direction. The grinding belt is under tension as soon as the pressure is removed from the head piece.

These instructions also apply when you detach the grinding belt.

2.2 RATING DATA

Connection	G28
Maximum speed	7'000min ⁻¹
Grinding belt	450mm
Vibration EN 60745	<2.5m/s ² , K=1.5m/s ²
Weight	1.590kg



The specified vibration value was measured with a standardised test method and may differ from the actual operating value. The specified value can be used for product comparisons or for an introductory assessment of work breaks.

2.3 OPERATING CONDITIONS

Temperature range during operation: 0 to +50°C

Relative air humidity: 95% at +10°C not condensed



3. HANDLING/OPERATION

3.1 WORKING INSTRUCTIONS



To achieve an optimum grinding result, move grinding tool uniformly back and forth with light pressure.

Excessive pressure lessens the working capability of the hand tool, as well as the life of the grinding tool.

Grinding belts can move in any direction without warning. Apply tension uniformly to the fixed contact roller. Tension on one side has adverse effects on the belt run and leads to uneven wearing.

Hold the hand tool so that the grinding belt is applied where it is pulled by the contact roller (driving side).

Adjust the belt run at the smallest speed. The grinding belt must run over the centre of the contact roller.

Never exceed the max speed of the grinding belt or hand tool.

Replace a poor running grinding belt.

Never aim the exposed grinding belt side at persons.

Never reach into the exposed grinding belt side.

Work only with the fixed contact roller.

3.2 SWITCHING ON/OFF

Hold the hand tool firmly.

Switch on the drive.

Conduct the test run at a speed less than 1000 rpm.

Slowly turn the belt adjusting screw to move the belt to the centre of the contact rollers.

Switch off the drive and repeat the whole process at the

working speed.



The tool still needs time to stop after the machine has been switched off.

Put down the hand tool so that there can be no danger. Remove the hand tool from the shaft.



4. SERVICE/MAINTENANCE

4.1 PREVENTIVE MAINTENANCE



Always keep the hand tool clean and in a dry place.

As soon as contact rollers show signs of wear they must be replaced.

Damaged guards must be replaced.

4.2 REPAIR

If despite strict observance of the manufacturing and testing method the hand tool should happen to fail, it must be repaired by an authorized SUHNER agency.

4.3 WARRANTY

In the event of the tool being improperly handled, used for purposes for which it is not intended and/or of the service and maintenance instructions not being observed by non-authorized persons, no warranty shall be in effect for damages/consequential damages.

Complaints can only be honored if the hand tool is returned in the undisassembled condition.

4.4 STORAGE

Temperature range during operation: -15°C to +50°C

Max. relative air humidity: 90% at +30°C, 65% at +50°C.

4.5 DISPOSAL / ENVIRONMENTAL COMPATIBILITY

This hand tool consists of materials which can be disposed of in a recycling process.

Before disposal, render the hand tool unusable.



Do not throw the hand tool into the garbage collection.

According to national regulations this hand tool must be disposed of in an environmentally-compatible recycling process.



1. PRESCRIZIONI DI SICUREZZA

1.1 INFORMAZIONI GENERALI SULLA SICUREZZA

Questo manuale tecnico si riferisce alla utensile a mano BSG 10.



È autorizzato a manipolare l'utensile a mano esclusivamente personale qualificato.

Attenersi strettamente alle raccomandazioni di sicurezza allegate separatamente all'azionamento..

1.2 IMPIEGO CONFORME DELLA MACCHINA

L'utensile a mano è adatte per la lavorazione a secco di superfici metalliche. Per il bloccaggio di nastri abrasivi per la levigatura, la satinatura, l'opacizzazione, la strutturazione, la lucidatura e la lisciatura.

1.3 IMPIEGO NON CONFORME



Tutti gli ulteriori impieghi, non indicati al precedente punto 1.2 sono da considerare come non conformi alle prescrizioni e sono pertanto vietati.

1.4 DICHIARAZIONE DI MONTAGGIO

Con la presente il costruttore Suhner Schweiz AG, Industriestrasse 10, CH-5242 Lupfig, della macchina incompleta (tipo e n. di serie vedi retro), dichiara che sono state applicate e rispettate le seguenti specifiche di base della direttiva 2006/42/CE secondo l'Appendice I: 1.1.2, 1.1.3, 1.1.5, 1.2.1, 1.2.2, 1.3.7, 1.3.8.1, 1.5.1, 1.5.4 e 1.6.1. Per la macchina incompleta è stata prodotta la necessaria documentazione tecnica secondo l'Appendice VII della direttiva macchine. Responsabile della documentazione: T. Fischer. In caso di richiesta motivata la documentazione tecnica viene fornita in formato cartaceo o elettronico ai centri autorizzati. Questa macchina incompleta può essere messa in funzione solo dopo aver opportunamente verificato che la macchina nella quale la macchina incompleta deve essere installata è conforme alle specifiche della direttiva macchine. CH-Lupfig, 10/2019. T. Fischer/Presidente di divisione

T. Fischer



2. MESSA IN SERVIZIO

2.1 ISTRUZIONI PER IL MONTAGGIO



Occorre leggere assolutamente i capitoli 2 e 3 prima della messa in funzione

dell'utensile a mano.

Utilizzare solo utensili a mano, alberi e utensili abrasivi in condizioni perfette.

Montare l'utensile a mano sull'albero solo con l'azionamento disinserito e fermo.

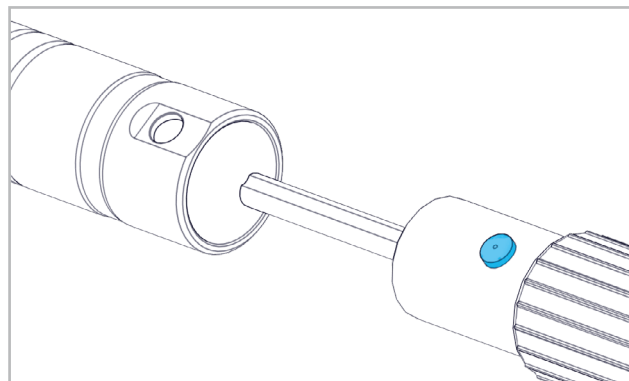
Montare l'utensile abrasivo solo con l'azionamento disin-

serito e fermo.

Utilizzare solo i dispositivi di sicurezza idonei per l'utensile a mano.

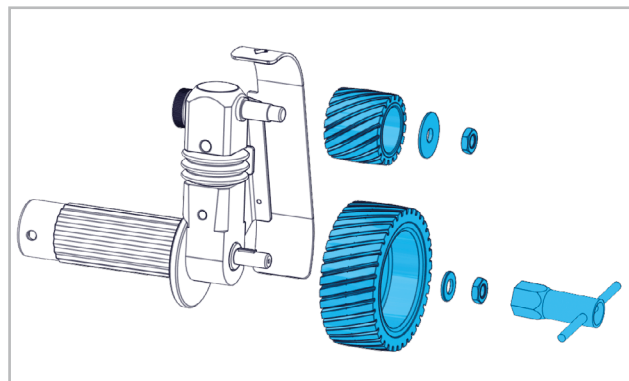
Attenersi alle disposizioni vigenti nel paese.

2.1.1 MONTAGGIO/SMONTAGGIO DELL'UTENSILE A MANO

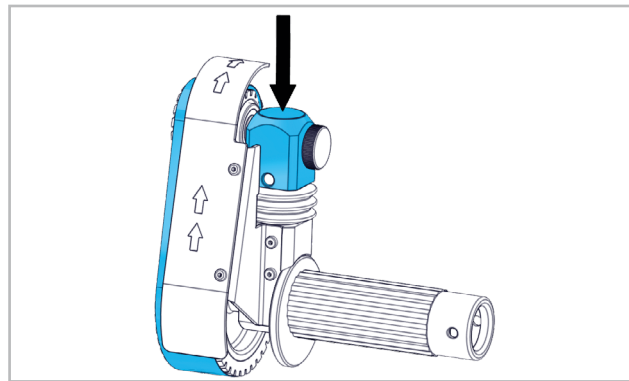


Premere il pulsante di arresto e inserire il giunto flessibile nel foro per l'utensile a mano. Assicurarsi che il pulsante di arresto scatti nella posizione. Smontaggio dell'utensile a mano seguendo la sequenza al contrario.

2.1.2 MONTAGGIO/SMONTAGGIO DEL GRUPPO DELLA LEVIGATRICE A NASTRO, DEI RULLI DI CONTATTO E DEL NASTRO ABRASIVO



Inserire i rulli di contatti sul mandrino. Posizionare i dischi e avvitare i dadi. Fissare i rulli di contatto e serrare i dadi con l'utensile per il montaggio. Smontaggio dei rulli di contatto seguendo la sequenza al contrario.



Posizionare tramite la vite di regolazione il rullo di contatto regolabile parallelo al rullo di contatto fisso. Fissare l'utensile a mano nel supporto e premere la testa flessibile piatta contro una base fissa. Posizionare il nastro abrasivo

vo nella direzione corretta di movimento al centro sopra ai rulli di contatto. Il nastro abrasivo viene messo in tensione non appena viene rilasciata la pressione sulla testa. Smontaggio del nastro abrasivo seguendo la stessa sequenza.

2.2 DATI SULLE PRESTAZIONI

Raccordo	G28
Velocità massima di rotazione	7'000min ⁻¹
Vibrazione EN 60745	<2.5m/s ² , K=1.5m/s ²
Nastro abrasivo	450mm
Peso	1.590kg



Il valore delle vibrazioni indicato è stato misurato secondo un procedimento di controllo normalizzato e può essere diverso da quello rilevato in caso di un utilizzo effettivo. Può essere impiegato per il confronto tra prodotti o per una valutazione introduttiva dell'interruzione.

2.3 CONDIZIONI DI IMPIEGO

Temperatura d'esercizio: 0 a +50 °C
Umidità relativa: 95% a + 10 °C senza condensa



3. MANIPOLAZIONE/IMPIEGO

3.1 MODALITÀ DI LAVORO



Al fine di ottenere un risultato di lavoro ottimale, muovere il utensili abrasivi con una leggera pressione in avanti e indietro.

Una pressione eccessiva diminuisce l'efficienza della utensile a mano e la durata di vita del utensili abrasivi. I nastri abrasivi possono muoversi senza controllo in qualsiasi direzione.

Caricare uniformemente il rullo di contatto fisso. Il carico unilaterale influisce negativamente sul movimento del nastro e causa un'usura irregolare.

Tenere l'utensile a mano in modo tale che il nastro abrasivo possa lavorare dove viene trainato dal rullo di contatto (lato in tensione).

Effettuare la regolazione del movimento del nastro alla velocità minima. Il nastro abrasivo deve muoversi al centro verso il rullo di contatto.

Non superare mai la velocità consentita del nastro abrasivo e dell'utensile a mano.

Sostituire il nastro abrasivo se vi sono anomalie nel movimento.

Non porgere mai il lato aperto del nastro abrasivo verso delle persone.

Non afferrare mai il lato aperto del nastro abrasivo.

Lavorare solo con il rullo di contatto fisso.

3.2 INSERIMENTO/DISINSERIMENTO

Fissare bene l'utensile a mano.

Inserire l'azionamento.

Effettuare una prova a una velocità inferiore ai 1000 giri/min.

Ruotando lentamente la vite di regolazione del nastro muovere il nastro verso il centro dei rulli di contatto.

Fermare l'azionamento e ripetere l'intero processo alla velocità d'esercizio.



L'utensile continua a funzionare fino a fermarsi dopo che viene disinserito.

Riporre l'utensile a mano in modo da non provocare danni.

Smontare l'utensile a mano dall'albero.



4. SERVIZIO/MANUTENZIONE

4.1 MANUTENZIONE PREVENTIVA



Tenere sempre pulita l'utensile a mano e conservarla in un luogo asciutto.

Sostituire i rulli di contatto usurati o logorati solo su un lato.

Sostituire i dispositivi di protezione danneggiati.

4.2 RIPARAZIONE

Se l'utensile a mano guastarsi, nonostante l'accurata fabbricazione e collaudo, la riparazione deve essere affidata ad un servizio clienti autorizzato SUHNER.

4.3 GARANZIA

Non sussiste diritto alla garanzia in caso di danni o danni conseguenti dovuti alla manipolazione inadeguata, all'uso non conforme alle prescrizioni, al mancato rispetto delle prescrizioni relative alla messa a punto ed alla manutenzione, così come all'impiego da parte di personale non autorizzato.

Reclamazioni possono essere considerate solo se la utensile a mano viene ritornata non smontata.

4.4 IMMAGAZZINAMENTO

Temperature: -15°C a +50°C.

Umidità relativa massima dell'aria: 90% a +30°C, 65% a +50°C.

4.5 SMALTIMENTO / COMPATIBILITÀ AMBIENTALE

L'utensile a mano è composta di materiali che possono essere convogliati in processi di riciclo.

Rendere inutilizzabile l'utensile a mano prima dello smaltimento.



Non gettare l'utensile a mano nella spazzatura.

In applicazione delle prescrizioni nazionali, questa utensile a mano deve essere smaltita in modo rispettoso dell'ambiente.



1. INDICACIONES RELATIVAS A SEGURIDAD

1.1 INDICACIÓN GENERAL RELATIVA A SEGURIDAD

La presente documentación técnica es válida para la portaútil BSG 10.



La portaútil debe ser manejada únicamente por personal cualificado.

Es obligatorio el cumplimiento de las indicaciones de seguridad que se adjuntan por separado.

1.2 USO CONFORME AL PRE-VISTO

La portaútil está concebido para mecanizar en seco superficies metálicas. Para la sujeción de cintas abrasivas para rectificado, satinado, esmerilado, estructurado, pulido y acabado satinado.

1.3 USO NO CONFORME AL PREVISTO



Todo uso distinto a lo descrito en el punto 1.2 se considera no conforme al previsto, por lo que no está permitido.

1.4 DECLARACIÓN DE INCORPORACIÓN

El fabricante Suhner Schweiz AG, Industriestrasse 10, CH-5242 Lupfig, declara que la cuasi máquina (véase el tipo y nº de serie en la parte posterior) respecta y cumple los siguientes requisitos básicos establecidos en la Directiva de Máquinas 2006/42/CE según el Anexo I: 1.1.2, 1.1.3, 1.1.5, 1.2.1, 1.2.2, 1.3.7, 1.3.8.1, 1.5.1, 1.5.4 y 1.6.1. Para la cuasi máquina se ha preparado una documentación técnica acorde al Anexo VII de la Directiva de Máquinas. Representante autorizado: T. Fischer. Si los organismos autorizados lo solicitasen de forma justificada, se pondrá a su disposición la documentación técnica en formato electrónico o papel. Esta máquina incompleta sólo se puede poner en funcionamiento si se constata previamente que la máquina completa en la que se debe realizar su montaje cumple con las disposiciones de la Directiva de Máquinas. CH-Lupfig, 10/2019. T. Fischer/ Director da C



2. PUESTA EN SERVICIO

2.1 INSTRUCCIONES DE MONTAJE



Es obligatorio leer los capítulos 2 y 3 antes de la puesta en funcionamiento del

portaútil.

Sólo se deben utilizar portaútiles, ejes y útiles para lijar en perfecto estado.

El montaje del portaútil en el eje se debe realizar sólo con el accionamiento parado y desconectado.

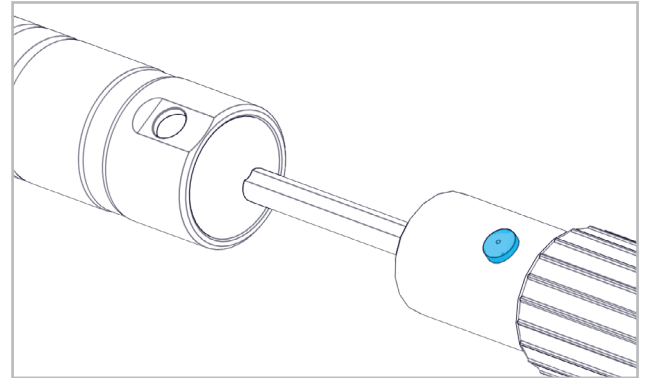
El montaje de l'útil para lijar se debe realizar sólo con el

accionamiento parado y desconectado.

Es imprescindible utilizar los dispositivos de protección determinados para el portaútil.

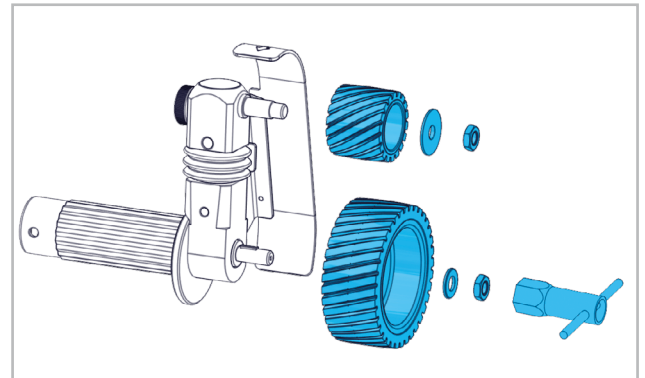
Se deben observar las especificaciones para cada país.

2.1.1 MONTAJE/DESMONTAJE DEL PORTAÚTIL

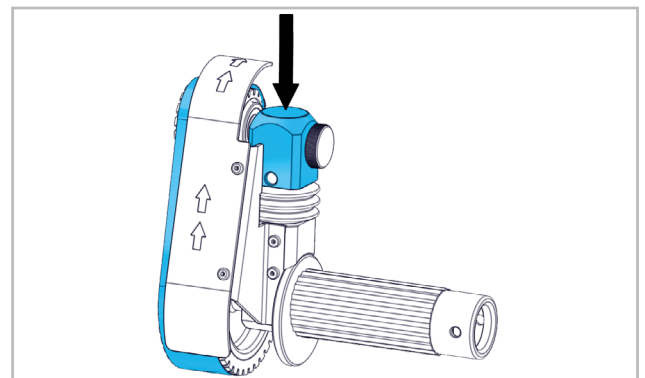


Presionar el botón de bloqueo e introducir el acoplamiento de la manguera en el orificio del portaútil. Asegúrese de que el botón de bloqueo esté encastrado. Desmontaje del portaútil en el orden inverso.

2.1.2 MONTAJE/DESMONTAJE DEL ADAPTADOR DE LA RECTIFICADORA DE CINTA, DE LOS RODILLOS DE CONTACTO Y DE LA CINTA ABRASIVA



Introducir los rodillos de contacto en el husillo. Colocar las arandelas y enroscar las tuercas. Sujetar los rodillos de contacto y apretar las tuercas con las útiles de montaje. Desmontaje de los rodillos de contacto en el orden inverso.



Alinear el rodillo de contacto regulable con el tornillo de ajuste paralelo al rodillo de contacto fijo. Sujetar bien el portaútil en el mango y presionar el extremo elástico pla-

no contra una base fija. Posicionar la cinta abrasiva centrada con el sentido de giro correcto por medio de los rodillos de contacto. La cinta abrasiva se tensa tan pronto como se afloja la presión del extremo.

Desmontaje de la cinta abrasiva en el mismo orden.

2.2 DATOS DE RENDIMIENTO

Conexión	G28
Número de revoluciones máximo	7'000min ⁻¹
Vibración EN 60745	<2.5m/s ² , K=1.5m/s ²
Cinta abrasiva	450mm
Peso	1.590kg



El valor de oscilación indicado se ha medido según un procedimiento de verificación estandarizado y se puede diferenciar del valor con un uso real. Se puede utilizar para una comparación de producto o para una evaluación de la suspensión preliminar.

2.3 CONDICIONES DE OPERACIÓN

Gama de temperaturas en servicio: 0 a 50 ° C

Humedad relativa del aire: 95% a + 10 ° C sin condensación



3. MANEJO/OPERACIÓN

3.1 INSTRUCCIONES DE TRABAJO



Para conseguir un resultado de lijado óptimo, mover el útiles para lijar uniformemente en todas direcciones ejerciendo una ligera presión.

Si se ejerce una presión excesiva disminuyen el rendimiento de la útil para lijar y la duración del útiles para lijar.

Las cintas abrasivas se pueden mover de forma descontrolada en cualquier dirección.

Someter a una carga uniforme al rodillo de contacto fijo. La carga unilateral influye negativamente en la marcha de la cinta y ocasiona un desgaste irregular.

Sujetar el portaútil de forma que la cinta abrasiva trabaje allí donde es arrastrada por el rodillo de contacto (ramal de carga).

Llevar a cabo un ajuste en la marcha de la cinta con el núm. de revoluciones más bajo. La cinta abrasiva debe marchar centrada con respecto al rodillo de contacto.

No se debe rebasar nunca el número de revoluciones admisible de la cinta abrasiva o del portaútil.

Sustituir la cinta abrasiva que funcione mal.

No dirigir nunca el lado abierto de la cinta abrasiva hacia una persona.

No sujetar nunca el lado abierto de la cinta abrasiva.

Trabajar sólo con el rodillo de contacto fijo.

3.2 CONEXIÓN/DESCONEXIÓN

Sujetar el portaútil.

Conectar el accionamiento.

Ejecutar la prueba de funcionamiento con un número de revoluciones inferior a 1000 rpm.

Por medio del giro lento del tornillo de ajuste de la cinta se mueve la cinta en el centro de los rodillos de contacto.

Parar el accionamiento y repetir todo el proceso con el régimen de revoluciones.



La útil sigue funcionando después de desconectar la máquina.

Depositar el portaútil de forma que no pueda haber ningún peligro.

Desmontar el portaútil del eje.



4. MANTENIMIENTO/ENTRETENIMIENTO

4.1 MANTENANCE PRÉVENTIVE



Mantener siempre limpio el portaútil y guardarlo en un lugar seco.

Sustituir los rodillos de contacto usados o desgastados por un lado.

Sustituir los dispositivos de protección dañados.

4.2 REPARACIÓN

Este portaútil ha sido fabricado y comprobado con el máximo esmero. Si a pesar de ello se produjera una avería, la reparación deberá ser realizada por un servicio técnico autorizado SUHNER.

4.3 GARANTÍA

La garantía no cubre daños directos ni consecuenciales resultantes de un trato inadecuado, de un uso no conforme al previsto, de no respetar las prescripciones de conservación y mantenimiento así como de un manejo por personas no autorizadas.

Las reclamaciones sólo pueden ser admitidas si la portaútil se devuelve sin desarmar.

4.4 ALMACENAMIENTO

Gama de temperaturas: -15 ° C a +50 ° C

Humedad relativa máx. del aire: 90 % a + 30 ° C, 65 % a + 50 ° C

4.5 ELIMINACIÓN / COMPATIBILIDAD CON EL MEDIO AMBIENTE

Esta portaútil se ha construido con materiales que se pueden someter a un proceso de reciclaje.



Inutilizar la portaútil antes de su gestión como residuo.

No tirar la portaútil a la basura.

La legislación nacional exige que esta portaútil se someta a un reciclaje que no perjudique el medio ambiente.



1. INDICAÇÕES SOBRE SEGURANÇA

1.1 INDICAÇÕES GERAIS SOBRE A TÉCNICA DE SEGURANÇA

Este Manual de Instruções só é válido para a empunhadura BSG 10.



Só pessoal qualificado deverá utilizá a empunhadura.

As indicações de segurança fornecidas à parte do motor têm de ser necessariamente observadas.

1.2 UTILIZAÇÃO CORRECTA PARA OS FINS PREVISTOS

A empunhadura é indicada para trabalhar superfícies metálicas a seco. Para fixar folhas de lixa para lixar, acetinar, despolir, texturizar, polir e alisar.

1.3 UTILIZAÇÃO INCORRECTA



Qualquer outra utilização diferente das descritas no ponto 1.2, será considerada como não apropriada e não será, portanto, permitida.

1.4 DECLARAÇÃO DE MONTAGEM

Suhner Schweiz AG, Industriestrasse 10, CH-5242 Lupfig, fabricante da parte de máquina (modelo e número de série indicados no verso), declara, pela presente, que os seguintes requisitos básicos da directiva europeia 2006/42/CE, Anexo I, são aplicados e cumpridos: 1.1.2, 1.1.3, 1.1.5, 1.2.1, 1.2.2, 1.3.7, 1.3.8.1, 1.5.1, 1.5.4 e 1.6.1. Para a parte de máquina foi criada documentação técnica conforme com o disposto no Anexo VII da directiva europeia «Máquinas». Subscritor do documento: T. Fischer. Desde que o pedido seja devidamente fundamentado, disponibilizaremos a entidades autorizadas a documentação técnica em formato papel ou em formato electrónico. Só é permitido colocar esta parte de máquina em funcionamento quando a máquina, na qual esta parte se destina a ser integrada, for declarada em conformidade com o disposto na directiva europeia «Máquinas». CH-Lupfig, 10/2019. T. Fischer/Gerente da Divisão *TF*



2. ARRANQUE INICIAL

2.1 INSTRUÇÕES DE MONTAGEM



Os capítulos 2 e 3 têm de ser lidos obrigatoriamente antes de colocar a empunhadura em funcionamento.

Usar somente empunhaduras, veios e ferramentas para polir que estejam em perfeitas condições.

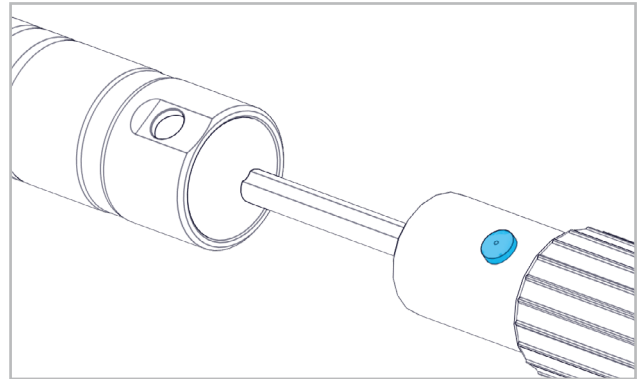
Montar a empunhadura no veio só quando o motor estiver desligado e parado.

Montar o ferramenta para polir no veio só quando o motor estiver desligado e parado.

Utilizar, sem falta, os dispositivos de protecção previstos para a empunhadura.

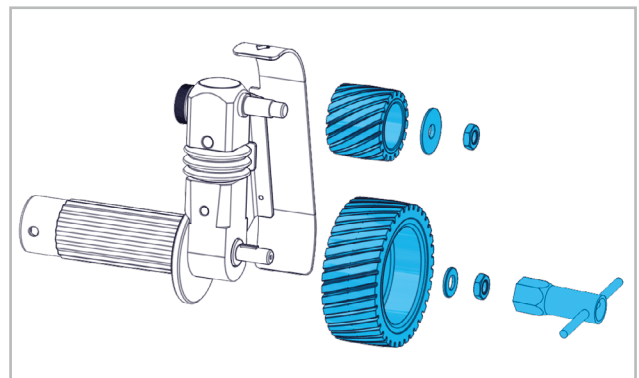
Cumprir os regulamentos específicos do país de utilização.

2.1.1 MONTAGEM/DESMONTAGEM DA EMPUNHADURA

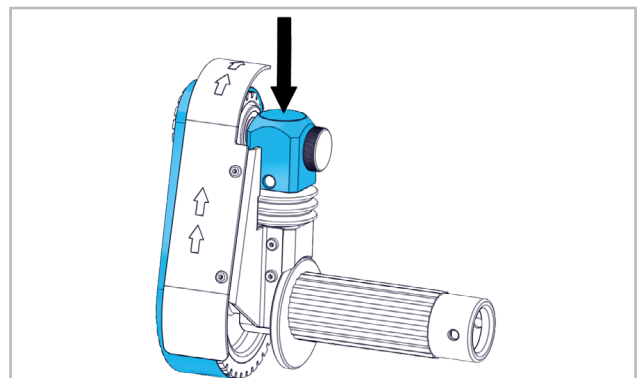


Premir o botão de bloqueio e inserir o acoplamento de mangueira no orifício da empunhadura. Assegurar-se de que o botão de bloqueio está encravado. Desmontagem da empunhadura pela ordem inversa.

2.1.2 MONTAGEM/DESMONTAGEM DO ADAPTADOR PARA LIXAR COM CINTA, DOS ROLOS DE CONTACTO E DA CINTA DE LIXA



Enfiar os rolos de contacto no fuso. Colocar os discos e enroscar as porcas. Segurar nos rolos de contacto e apertar as porcas com a chave de montagem. Desmontagem dos rolos de contacto pela ordem inversa.



Alinhar o rolo de contacto móvel paralelamente ao rolo de contacto fixo, usando o parafuso de regulação. Fixar bem a empunhadura no punho e pressionar a peça de

extremidade apoiada sobre mola contra uma base sólida. Posicionar a cinta de lixa no sentido de trabalho devidamente centrada sobre os rolos de contacto. A cinta de lixa é tensionada assim que for libertada a pressão na peça de extremidade.

Desmontagem da cinta de lixa pela ordem inversa.

2.2 CARACTERÍSTICAS TÉCNICAS

Ligação	G28
Rotações máximas	7'000min ⁻¹
Vibração EN 60745	<2.5m/s ² , K=1.5m/s ²
Cinta de lixa	450mm
Peso	1.590kg



O valor de vibrações indicado foi medido conforme um processo de medição normalizado e pode diferir do valor produzido durante a utilização real. O valor pode usado para comparações de produtos ou para uma avaliação inicial da anulação.

2.3 CONDIÇÕES DE OPERAÇÃO

Gama de temperaturas em operação: 0 a + 50 ° C

Máxima humidade relativa do ar: 95% a + 10 ° C sem condensação



3. UTILIZAÇÃO/OPERAÇÃO

3.1 INDICAÇÕES PARA O TRABALHO



Para se obter um resultado óptimo, mover a empunhadura regularmente de um lado para outro e com uma pressão ligeira.

Uma pressão excessiva diminui a capacidade de trabalho da empunhadura e a duração de vida do empunhadura.

As cintas de lixa podem deslocar-se de forma descontrolada em qualquer direcção.

Distribuir a carga uniformemente pelo rolo de contacto fixo. Quando a carga incide só de um lado, o movimento da cinta é afectado negativamente, provocando um desgaste irregular da cinta.

Segurar na empunhadura de maneira a que a cinta de lixa actue exactamente no ponto onde é mantida esticada pelo rolo de contacto (lado arrastador).

Proceder ao ajuste do movimento da cinta se as rotações forem mínimas. A cinta de lixa tem de se movimentar centrada com o rolo de contacto.

Nunca exceder as rotações permitidas para a cinta de lixa ou então para a empunhadura.

Substituir a cinta de lixa caso não se movimente da forma desejada.

Nunca direccionar para pessoas o lado desprotegido da cinta de lixa.

Nunca introduzir as mãos do lado desprotegido da cinta de lixa.

Trabalhar sempre e apenas com o rolo de contacto fixo.

3.2 LIGAR/DESLIGAR

Segurar bem na empunhadura.

Ligar o motor.

Executar o teste de funcionamento com menos de 1000 rpm.

Centrar a cinta com os rolos de contacto, rodando lentamente o parafuso de ajuste da cinta.

Parar o motor e repetir todo o processo às rotações de trabalho.



Mesmo depois de ter sido desligado, o ferramenta continua ainda a funcionar por inércia durante algum tempo.

Pousar a empunhadura de maneira a que não represente perigo para ninguém.

Desmontar a empunhadura do veio.



4. SERVIÇO/MANUTENÇÃO

4.1 MANUTENÇÃO PREVENTIVA



Guardar a empunhadura sempre em local limpo e seco.

Substituir os rolos de contacto gastos ou que apresentem desgaste apenas de um dos lados.

Substituir os dispositivos de protecção que estejam danificados.

4.2 REPARAÇÃO

Caso a empunhadura apresente alguma deficiência apesar dos processos de fabrico e controle rigorosos, terá que ser reparada por um serviço de atenção ao cliente autorizado pela SUHNER.

4.3 CONDIÇÕES DE GARANTIA

A garantia não cobre perdas/danos indirectos resultantes duma utilização ou dum tratamento inadequados, duma utilização não conforme com a funcionalidade prevista, da inobservância das prescrições de manutenção bem como por manutenção e serviço executados por pessoal não autorizado.

Só se poderão atender reclamações se a empunhadura for devolvida devidamente montada.

4.4 ARMAZENAGEM

Gama de temperaturas: -15 ° C a + 50 ° C

Humidade relativa máxima: 90% a +30 ° C, 65% a +50 ° C

4.5 ELIMINAÇÃO / COMPATIBILIDADE AMBIENTAL

A empunhadura é composta por materiais que podem ser incluídos em processos de reciclagem.

Inutilizar a empunhadura antes da sua eliminação



Não atirar a empunhadura para o lixo.

Segundo as normas nacionais, esta empunhadura deve ser reciclada respeitando o meio ambiente.



1. VEILIGHEIDSI NSTRUCTIES

1.1 ALGEMENE VEILIGHEIDSTECHNISCHE NSTRUCTIES

Deze bedieningshandleiding geldt voor de gereedschap BSG 10.



Uitsluitend gekwalificeerd personeel mag de gereedschappen onderhouden.

De veiligheidsinstructies die bij de aandrijving worden geleverd, moeten te allen tijde worden opgevolgd

1.2 VOORGESCHREVEN GEBRUIK

De gereedschap is bedoeld voor de bewerking van metalen oppervlakken zonder water. Voor het opspannen van schuurbanden om te schuren, satineren, matteren, structureren, polijsten en gladmaken.

1.3 NIET-VOORGESCHREVEN GEBRUIK



Alle andere dan onder 1.2 beschreven toepassingen gelden als niet-voorgeschreven gebruik en zijn daarom niet toegestaan.

1.4 INBOUWVERKLARING

Hierbij verklaart de fabrikant, Suhner Schweiz AG, Industriestrasse 10, CH-5242 Lupfig, van de incomplete machine (kijk op de achterzijde voor het type en serienummer) dat de volgende fundamentele eisen van de Machinerichtlijn 2006/42/EG conform Bijlage I van toepassing zijn en in acht zijn genomen: 1.1.2, 1.1.3, 1.1.5, 1.2.1, 1.2.2, 1.3.7, 1.3.8.1, 1.5.1, 1.5.4 en 1.6.1. Voor de incomplete machine werd technische documentatie conform bijlage VII van de Machinerichtlijn opgesteld. Gevolmachtigde persoon voor de documentatie: T. Fischer. Op gemotiveerd verzoek wordt de technische documentatie in papieren of elektronische vorm beschikbaar gesteld aan geautoriseerde instanties. Deze incomplete machine mag uitsluitend in bedrijf worden genomen als is vastgesteld dat de machine waarin de incomplete machine dient te worden ingebouwd, voldoet aan de bepalingen zoals deze zijn opgesteld in de Machinerichtlijn. CH-Lupfig, 10/2019. T. Fischer/bedrijfsleider

T. Fischer



2. INBEDRIJFSTELLING

2.1 MONTAGEHANDLEIDING



De hoofdstukken 2 en 3 moeten te allen tijde worden gelezen voordat het gereedschap in bedrijf wordt genomen.

Gebruik uitsluitend gereedschappen, assen en slijpwerktuigen in perfecte staat.

Monteer het gereedschap uitsluitend bij uitgeschakelde

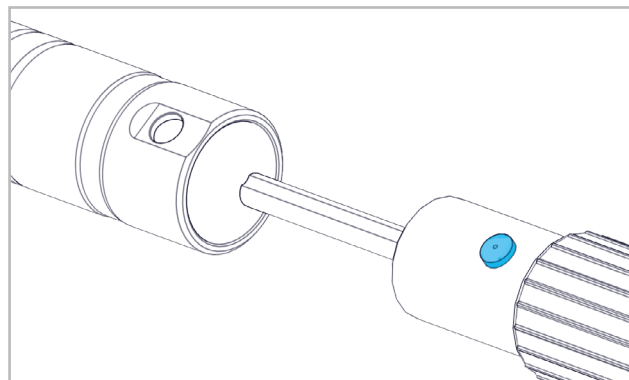
en stilstaande aandrijving op de as.

Monteer het slijpwerktuig uitsluitend bij uitgeschakelde en stilstaande aandrijving.

Gebruik te allen tijde de veiligheidsinrichtingen die voor het gereedschap zijn voorzien.

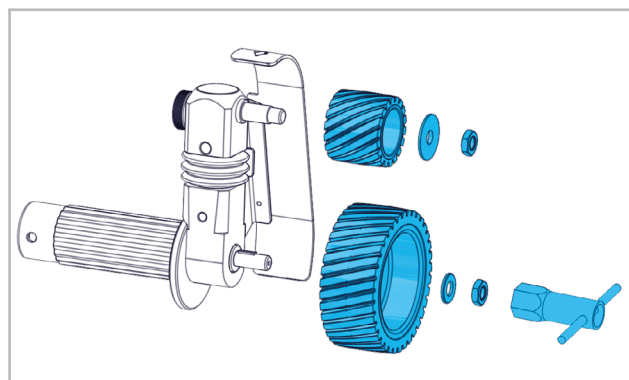
Neem de landspecifieke richtlijnen in acht.

2.1.1 MONTAGE/DEMONTAGE VAN HET GEREEDSCHAP

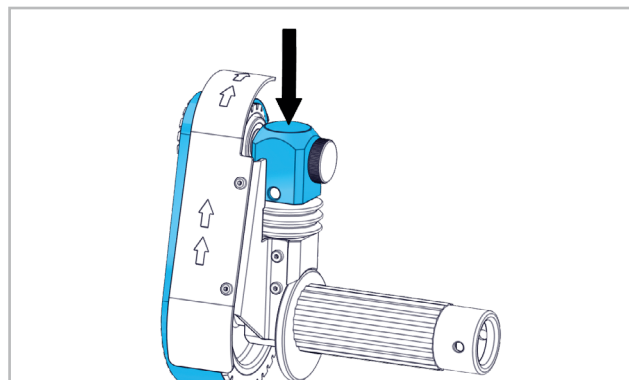


Druk de vergrendelknop in en steek de slangkoppeling in de gereedschapsboring. Zorg dat de vergrendelknop is ingeschakeld. Het gereedschap wordt in omgekeerde volgorde gedemonteerd.

2.1.2 MONTAGE/DEMONTAGE VAN HET BANDSCHUURPZETSTUK, DE CONTACTROLLEN EN DE SCHUURBAND



Plaats de contactrollen op de spindel. Plaats de ringen en draai de moeren erop. Houd de contactrollen vast en draai de moeren met geschikt gereedschap vast. De contactrollen worden in omgekeerde volgorde gedemonteerd.



Lijn de verstelbare contactrol met stelschroef parallel aan de vaste contactrol uit. Houd het gereedschap goed vast

bij de handgreep en druk het verende kopstuk vlak tegen een vaste ondergrond. Positioneer de schuurband in de juiste looprichting midden over de contactrollen. De schuurband wordt opgespannen zodra de druk op het kopstuk wordt afgebouwd.

De schuurband wordt in identieke volgorde gedemonstreerd.

2.2 CAPACITEITGEGEVENS

Asaansluiting	G28
Max. toerental	7'000min ⁻¹
Trillingen EN 60745	<2.5m/s ² , K=1.5m/s ²
Schuurband	450mm
Gewicht	1.590kg



De aangegeven trillingswaarde werd na een test gemeten en kan verschillen van de waarde bij daadwerkelijk gebruik. Deze kan worden gebruikt om producten te vergelijken of voor een inschatting van de blootstelling.

2.3 BEDRIJFSVOORWAARDEN

Temperatuurbereik werking: 0 tot +50°C

Relatieve luchtvochtigheid: 95 % bij +10°C zonder condensatie.



3. BEDIENING / WERKING

3.1 WERKINSTRUCTIES



Beweeg het slijpwerktuig onder lichte druk gelijkmatig heen en weer voor een optimaal slijpresultaat.

Te sterke druk vermindert het prestatievermogen van het gereedschap en verkort ook de levensduur van het slijpwerktuig.

Schuurbanden kunnen ongecontroleerd in willekeurige richtingen bewegen.

Beweeg het slijpwerktuig onder lichte druk gelijkmatig heen en weer voor een optimaal slijpresultaat.

Belast de vaste contactrol gelijkmatig. Een eenzijdige belasting heeft een negatieve invloed op de loop van de band en leidt tot ongelijkmatige slijtage.

Houd het gereedschap zo vast dat de schuurband daar werkt, waar hij door de contactrol wordt getrokken (trekkende zijde).

De band moet op het kleinste toerental worden bijgesteld.

De schuurband moet midden over de contactrol lopen.

Werk nooit met een hoger toerental dan toegestaan vanwege de schuurband of het gereedschap.

Vervang schuurbanden die niet goed lopen.

Richt de open zijde van de schuurband nooit op personen.

Grijp nooit in de open zijde van de schuurband.

Werk uitsluitend met de vaste contactrol.

3.2 IN-/UITSCHAKELLEN

Houd het gereedschap stevig vast.

Schakel de aandrijving in.

Laat het gereedschap proef-draaien op een toerental van onder de 1.000 omw./min.

Beweeg de band naar het midden van de contactrollen door de afstelschroef van de band langzaam te verdraaien.

Zet de aandrijving af en herhaal het hele proces met het toerental waarbij met de machine wordt gewerkt.



Het gereedschap draait nog door nadat de machine is uitgeschakeld.

Leg het gereedschap dusdanig weg dat daardoor geen gevaar kan ontstaan.

Demonteer het gereedschap van de as.



4. REPARATIE/ONDERHOUD

4.1 PREVENTIEF ONDERHOUD



Houd het gereedschap altijd schoon en bewaar het droog.

Vervang versleten of eenzijdig afgesleten contactrollen.

Vervang beschadigde veiligheidsinrichtingen.

4.2 REPARATIE

Mocht de machine ondanks zorgvuldige productie- en testprocedures toch uitvallen, dan moeten reparatiewerkzaamheden worden verricht door een geautoriseerde SUHNER-servicedienst.

4.3 GARANTIEVOORWAARDEN

Bij schade/gevolgschade ten gevolge van ondeskundig gebruik, het niet nakomen van de onderhouds- en reparatie-instructies of doordat onderhoudswerkzaamheden niet zijn uitgevoerd door geautoriseerde personen, kan geen aanspraak meer worden gemaakt op de garantie. Reclamaties kunnen uitsluitend worden erkend als de machine nog als één geheel wordt getourneerd.

4.4 OPSLAG

Temperatuurbereik: -15°C tot +50°C

Max. relatieve luchtvochtigheid: 90 % bij +30°C, 65 % bij +50°C

4.5 AFVOEREN/MILIEUVRIENDELIJKHEID

De machine bestaat uit materialen die kunnen worden gerecycled.

Maak de machine onklaar voordat deze wordt afgevoerd..



Zet de machine niet bij het huisvuil.

Overeenkomstig de nationale voorschriften moet deze machine voor milieuvriendelijk hergebruik worden afgevoerd.



1. SÄKERHETSINFORMATION

1.1 ALLMÄN SÄKERHETSINFORMATION

Denna användarhandbok är giltig för handstycket BSG 10.



Endast kvalificerad personal har tillåtelsen att hantera handstycket.

Säkerhetsanvisningarna som finns i den separata bilagan för drivningen måste absolut iakttas.

1.2 ÄNDAMÅSLENLIG ANVÄNDNING

Handstycket är avsedda för torrbearbetning av metallytor. För inspänning av slipband för slipning, satinerung, mattering, strukturerung, polering och glättning.

1.3 Icke ÄNDAMÅSLENLIG ANVÄNDNING



Alla användningar som inte har beskrivits under punkt 1.2 är icke ändamålsenliga och därför icke tillåtna

1.4 INMONTERINGSFÖRKLARING

Härmed förklarar tillverkaren av den ofullständiga maskinen (modell och serienummer finns på baksidan), Suhner Schweiz AG, Industriestrasse 10, CH-5242 Lupfig, att följande grundläggande krav för direktivet 2006/42/EG enligt bilaga I skall komma till användning och följas: 1.1.2, 1.1.3, 1.1.5, 1.2.1, 1.2.2, 1.3.7, 1.3.8.1, 1.5.1, 1.5.4 och 1.6.1. En teknisk dokumentation enligt bilaga VII av maskindirektivet har tagits fram för den ofullständiga maskinen. Dokument-fullmäktige: T. Fischer. Enligt en grundad begäran av de ansvariga myndigheterna ställs den tekniska dokumentationen till förfogande i skriftform eller elektronisk form. Den ofullständiga maskinen får bara tas i drift när det har fastställts att maskinen som ska monteras in i den ofullständiga maskinen motsvarar maskindirektivets bestämmelser. CH-Lupfig, 10/2019.

T. Fischer / avdelningschef



2. DRIFTTAGNING

2.1 MONTERINGSANVISNING



Innan handstycket tas i drift måste du läsa avsnitt 2 och 3.

Använd endast handverktyg, axlar och slipverktygs som är i ett perfekt skick.

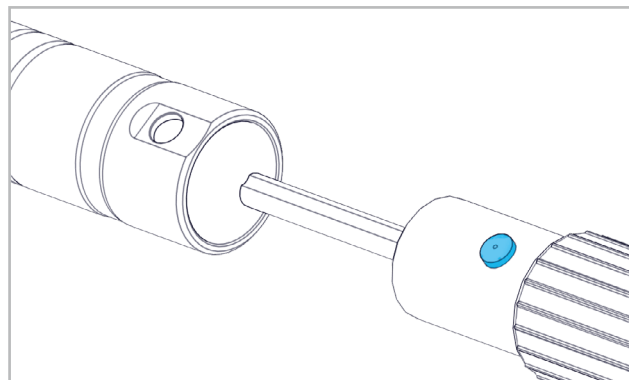
Handstycket får bara monteras på axeln när drivningen är avstängd och står stilla.

Slipverktyget får bara monteras när drivningen är avstängd och står stilla.

De skyddsanordningar som är avsedda för handstycket måste ovillkorligen användas.

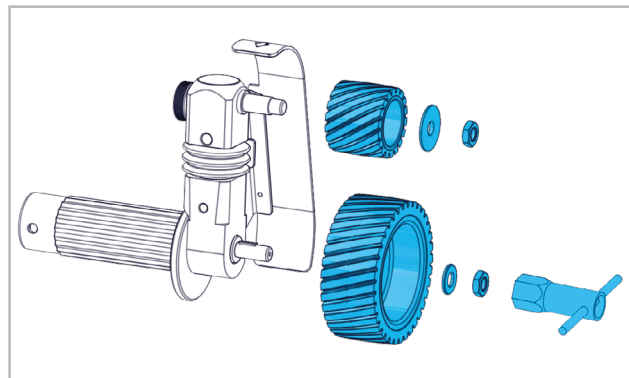
Beakta de specifika nationella föreskrifterna.

2.1.1 MONTERING/DEMONTERING AV HANDSTYCKET

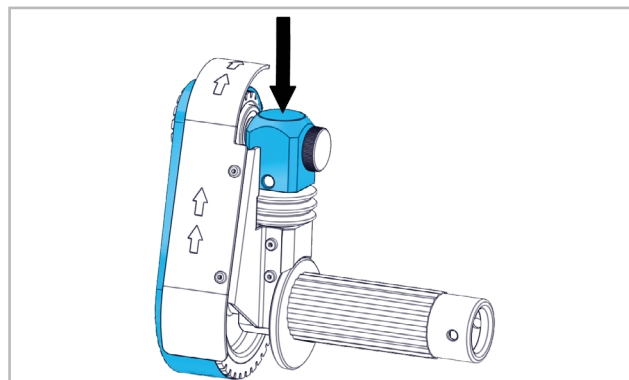


Tryck in spärrknappen och för in slangkopplingen i hålet i handstycket. Se till att spärrknappen har hakat fast. Demonteringen av handstycket görs i omvänd ordning.

2.1.2 MONTERING/DEMONTERING AV BANDSLIPVERKTYGET, KONTAKTRULLARNA OCH SLIPBANDET



Trä på kontaktrullarna på spindeln. Lägg på brickorna och skruva på muttrarna. Håll fast kontaktrullarna och dra åt muttrarna med monteringsverktyget. Demonteringen av kontaktrullarna görs i omvänd ordning.



Rikta in den justerbara kontaktrullen parallellt mot den fasta kontaktrullen med hjälp av ställskruven. Håll fast handverktyget ordentligt med handtaget och tryck det fjädrande huvudstycket platt mot ett fast underlag. Placeera slipbandet i rätt löpriktning i mitten på kontaktrullarna. Slipbandet spänns så snart trycket mot huvudstycket släpps efter.

Demonteringen av slipbandet görs i omvänd ordning.

2.2 PRESTANDADATA

Axelanslutning	G28
Max. varvtal	7'000min ⁻¹
Vibration EN 60745	<2.5m/s ² , K=1.5m/s ²
Slipband	450mm
Vikt utan sladd	1.590kg



Det angivna vibrationsvärdet har mätts enligt en standardiserad kontrollmetod och kan avvika från värdet vid en användning i verkligheten. Värdet kan användas för att jämföra produkter eller för att inledningsvis kunna kalkylera belastningen.

2.3 DRIFTSVILLKOR

Temperaturområde drift: 0 tot +50 °C

Relativ luftfuktighet: 95% vid +10 °C, ej kondenserande.



3. HANTERING / DRIFT

3.1 ARBETSANVISNINGAR



För att uppnå ett optimalt slipresultat, rör slipverktyget fram och tillbaka med jämna rörelser och lätt tryck.

Ett för högt tryck reducerar handstyckets prestationsförmåga och slipverktygets livslängd.

Slipband kan röra sig okontrollerat i alla riktningar.

Belasta kontaktrullen med jämn fördelning. Ensidig belastning påverkar bandgången negativt och leder till ojämn förslitning.

Håll handstycket så att slipbandet arbetar där det dras av kontaktrullen (drivsidea).

Justera bandgången vid lägstavarvtal. Slipbandet måste löpa i mitten mot kontaktrullen.

Överskrid aldrig slipbandets resp. handstyckets tillåtna varvtal.

Byt ut slipband som inte fungerar ordentligt.

Rikta aldrig den öppna slipbandsidan mot personer.

Grip aldrig in i den öppna slipbandsidan.

Arbeta bara med den fasta kontaktrullen.

3.2 SLÅ PÅ /STÄNGA AV

Håll fast handstycket ordentligt.

Starta drivningen.

Gör en provkörning med ett varvtal på under 1 000 varv/ minut.

Förflytta bandet till mitten av kontaktrullen genom att långsamt vrida på bandjusteringsskruven.

Stäng av drivningen och upprepa hela proceduren med arbetsvarvtalet.



Verktyget fortsätter att gå en stund efter att maskinen har stängts av.

Lägg ner handstycket så att det inte kan utgöra någon fara.

Demontera handstycket från axeln.



4. UNDERHÅLL / SKÖTSEL

4.1 FÖREBYGGANDE UNDERHÅLL



Håll alltid handstycket rent och förvara det torrt.

Byt ut slitna eller ensidigt nötta kontaktrullar.

Byt ut skadade skyddsanordningar.

4.2 REPARATION

Om handstycket har ett funktionsavbrott trots de noggranna tillverknings- och kontrollprocesserna så skall reparationen genomföras av en auktoriserad SUHNER kundtjänst.

4.3 GARANTISERVICE

För skador/följdsador p.g.a. felaktig hantering, icke-avsedd användning, icke-följande av föreskrifterna för underhåll och skötsel såväl som användningen genom icke auktoriserade personer finns det inga krav på garantiersättning.

Reklamationer kan inte godkännas om handstycket skickas in demonterat.

4.4 LAGRING

Temperaturområde: -15°C till +50°C

Max. relativ luftfuktighet: 90% vid +30°C, 65% vid +50°C.

4.5 AVFALLSHANTERING / MILJÖVÄNLIGHET

Handstycket består utav material som kan tillföras en återvinningsprocess.

Handstycket skall göras obrukbart före avfallshanteringen.



Hantera inte handstycket som vanligt avfall.

Enligt nationella föreskrifter måste detta handverktyg tillföras en miljövänlig återanvändning.

DE

FR

EN

IT

ES

PT

NL

SE

FI

CZ

PL

CN



1. TURVALLISUUSOHJE

1.1 YLEINEN TURVATERKNINEN OHJE

Tämä käyttöohje koskee käsikappaletta BSG 10.



Vain pätevät henkilöt saavat käsitellä käsikappaletta.

Erillisessä käyttökoneiston yhteydessä olevassa asiakirjassa olevia turvallisuusohjeita on ehdottomasti noudatettava.

1.2 MÄÄRÄYSTENMUKAINEN KÄYTTÖ

Käsikappale on tarkoitettu metallipintojen kuivatyöstöön. Hiomanauhojen kiristämiseksi hiontaa, silkkimattausta, mattausta, strukturointia, kiillotusta ja pintatyöstöä varten.

1.3 MÄÄRÄYSTENVASTAINEN KÄYTTÖ



Kaikki muu kuin kohdassa 1.2 määritelty käyttö katsotaan määräystenvastaiseksi ja on sen vuoksi kiellettyä.

1.4 LIITTÄMISVAKUUTUS

Epätäydellisen koneen (katso koneen tyyppi ja sarjanumero sivun toiselta puolelta) valmistaja, Suhner Schweiz AG (osoite: Industriestrasse 10, CH-5242 Lupfig), vakuuttaa täten, että seuraavat direktiivin 2006/42/EY liitteen I mukaiset tärkeät vaatimukset täyttyvät: 1.1.2, 1.1.3, 1.1.5, 1.2.1, 1.2.2, 1.3.7, 1.3.8.1, 1.5.1, 1.5.4 ja 1.6.1. Epätäydellistä konetta varten on laadittu tekninen dokumentaatio konedirektiivin liitteen VII mukaisesti. Dokumentaatiosta vastaava valtuutettu edustaja: T. Fischer. Tekniset dokumentaatiot asetetaan perustellusta pyynnöstä valtuutetun elinten saataville painettuna tai elektronisessa muodossa. Tämän epätäydellisen koneen saa ottaa käyttöön vasta sitten, kun on todettu, että se kone, jonka yhteyteen epätäydellinen kone asennetaan, vastaa konedirektiivin määräyksiä. CH-Lupfig, 10/2019.

T. Fischer / divisioonan johtaja

T. Fischer



2. KÄYTTÖÖNOTTO

2.1 ASENNUSOHJE



Luvut 2 ja 3 on ehdottomasti luettava ennen käsikappaleen käyttöönottoa.

Käytä vain moitteettomassa kunnossa olevia käsikappaleita, akseleita ja hiomatyökaluja.

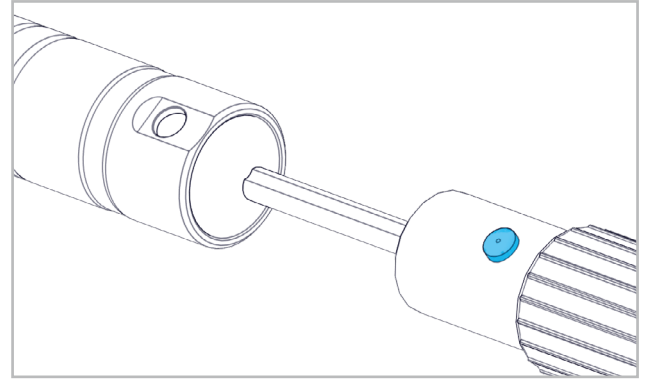
Asenna käsikappale akseliin vain moottorin ollessa sammutettuna ja käyttökoneiston ollessa pysähtyneenä.

Asenna hiomatyökalu vain moottorin ollessa sammutettuna ja käyttökoneiston ollessa pysähtyneenä.

Käsikappaletta varten määritettyjä suojalaitteita on ehdottomasti käytettävä.

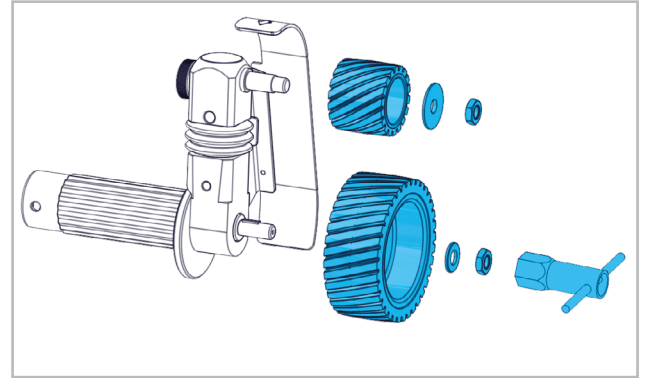
Noudata maakohtaisia tietoja.

2.1.1 KÄSIKAPPALEEN ASENNUS/IRROTTAMINEN

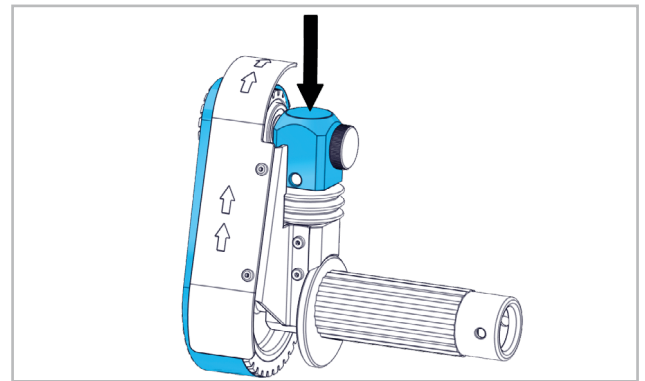


Paina lukitustappia ja ohjaa letkuliitin käsikappaleen aukkoon. Varmista, että lukitustappi on lukittunut. Irrota käsikappale käännetyssä järjestyksessä.

2.1.2 NAUHAHIONTATARVIKKEEN, KOSKETUSRULLAN JA HIOMANAUHAN ASENNUS/IRROTUS



Liitä kosketusrullat karaan. Aseta laikat ja kiinnitä mutterit. Pidä kosketusrullista kiinni ja kiristä mutterit asennustyökalulla. Irrota kosketusrullat käännetyssä järjestyksessä.



Suuntaa säädettävä kosketusrulla säätöruuvilla kohdakkain kiinteän kosketusrullan kanssa. Pidä lujasti kiinni käsikappaleesta ja paina pääosa tasaisesti kiinteää alustaa vasten. Sijoita hiomanauha oikeassa käyntisuunnassa keskelle kosketusrullien yläpuolelle. Hiomanauha kiristyy, kun pääosan painaminen lopetetaan.

Irrota hiomanauha samassa järjestyksessä.

2.2 SUORITUSKYKYTIEDOT

Akselin liitäntä	G28
Suurin kierrosluku	7'000min ⁻¹
Tärinä EN 60745	<2.5m/s ² , K=1.5m/s ²
Hiomanauha	450mm
Paino ilman johtoa	1.590kg



Ilmoitettu tärinäarvo on mitattu asianmukaisessa standardissa määritellyllä tarkastusmenettelyllä ja se voi poiketa tosiasiallisessa käytössä mitatusta arvosta. Sitä voidaan käyttää eri tuotteiden vertailemiseen keskenään tai alustavaan arviointiin.

2.3 KÄYTTÖOLOSUHTEET

Käyttölämpötila-alue: 0 bis +50°C
Suhteellinen ilmankosteus: 95% / +10°C ei kondensaatiota.



3. KÄSITTELY / KÄYTTÖ

3.1 TYÖSKENTELYOHJEET



Optimaalisen hiontatuloksen aikaan saamiseksi hiomatyökäluä on liikutettava kevyesti painaen tasaisesti edestakaisin.

Liian voimakas painaminen vähentää käsikappaleen tehoa ja lyhentää hiomatyökäluen elinikää.

Hiomanauhat voivat liikkua hallitsemattomasti mihin tahansa suuntaan.

Kuormita kiinteää kosketusrullaa tasaisesti. Yksipuolinen kuormittaminen vaikuttaa hihnan kulkuun negatiivisesti ja johtaa epätasaiseen kulumiseen.

Pitele käsikappaletta siten, että hiomanauha toimii siinä kohdassa, missä se tulee vedetyksi pois kosketusrullasta (hihnan kuormituspuoli).

Säädä hihnan kulkua pienimmällä kierrosluvulla. Hiomanauhan on kuljettava keskellä kosketusrullaa.

Hiomanauhan tai käsikappaleen sallittua kierroslukua ei saa koskaan ylittää..

Vaihda hiomanauha uuteen, jos se kulkee huonosti.

Älä koskaan suuntaa hiomanauhan avointa puolta kohti ihmisiä.

Älä koskaan tartu hiomanauhan avoimeen puoleen.

Työskentele vain kiinteällä kosketusrullalla.

3.2 PÄALLE/POIS KYTKEMINEN

Pidä hyvin kiinni käsikappaleesta.

Kytke käyttökoneisto päälle.

Suorita koekäyttö alle 1000 r/min. kierrosluvulla.

Liikuta hihna kosketusrullien keskelle kiertämällä hihnan säätöruuvia hitaasti.

Sammuta moottori ja toista koko toimenpide työkierron luvulla.



Työkalu jatkaa liikkumistaan vielä jonkin aikaa koneen pois kytkemisen jälkeen.

Laske käsikappale alas niin, että kukaan ei voi altistua vaaraan sen vuoksi.

Irrota käsikappale akselista.



4. KUNNOSSAPITO / HUOLTO

4.1 ENNALTAEHKÄISEVÄ KUNNOSSAPITO



Pidä käsikappale aina puhtaana ja säilytä sitä kuivassa paikassa.

Vaihda loppuun kuluneet tai yksipuolisesti kuluneet kosketusrullat uusiin.

Vaihda vioittuneet suojalaitteet uusiin.

4.2 KORJAAMINEN

Jos käsikappale huolellisesta valmistus- ja tarkastusmenettelystä huolimatta menee epäkuuntoon, korjaaminen on teetettävävaltuutetussa SUHNER-asiakaspalvelutoimipisteessä.

4.3 TAKUU

Epäasianmukaisesta käsittelystä, määräystenvastaisesta käytöstä, kunnossapito- ja huolto-ohjeiden laiminlyönnistä ja epäpätevillä henkilöillä teetetyistä toimenpiteistä aiheutuvat vahingot/seurannaisvahingot eivät kuulu takuun piiriin.

Vaatumukset voidaan käsitellä ja hyväksyä vain, jos käsikappale lähetetään kokonaisuena valmistajalle.

4.4 VARASTOINTI

Lämpötila-alue: -15°C - +50°C

Suurin suhteellinen ilmankosteus: 90% / +30°C, 65% / +50°C.

4.5 HÄVITTÄMINEN / YMPÄRISTÖVAATIMUSTENMUKAISUUS

Käsikappale koostuu materiaaleista, jotka voidaan ohjata kierrätykseen ja uusiokäyttöön.

Tee käsikappale käyttökelvottomaksi ennen sen hävittämistä.



Älä heitä käsikappaletta roskeen.

Tämä käsikappale on toimitettava kierrätykseen kansallisten määräysten edellyttämällä tavalla.



1. BEZPEČNOSTNÍ UPOZORNĚNÍ

1.1 VŠEOBECNÉ BEZPEČNOSTNÍ POKYNY

Tento návod k používání platí pro ruční násadec k ořezávání masa BSG 10.



S ručním násadcem k ořezávání masa smí manipulovat pouze kvalifikovaný personál.

Je třeba nezbytně dbát bezpečnostních pokynů samostatně přiložených k pohonu.

1.2 POUŽITÍ V SOULADU S URČENÍM

Tento ruční násadec je určený pro suché obrábění kovových povrchů. Pro upnutí brousících pásů k broušení, satinování, matování, strukturování, leštění a hlazení.

1.3 POUŽITÍ V ROZPORU S URČENÍM



Všechny ostatní způsoby použití než ty popisované v bodě 1.2 jsou považovány za použití v rozporu s určením a nejsou proto přípustné.

1.4 PROHLÁŠENÍ O ZABUDOVÁNÍ

Tímto prohlašuje Suhner Schweiz AG, Industriestrasse 10, CH-5242 Lupfig, výrobce neúplného strojního zařízení (typ a sériové č. viz zadní stranu), že jsou aplikovány a dodrženy následující základní požadavky směrnice 2006/42/ES podle přílohy I: 1.1.2, 1.1.3, 1.1.5, 1.2.1, 1.2.2, 1.3.7, 1.3.8.1, 1.5.1, 1.5.4 a 1.6.1. K neúplnému strojnímu zařízení byla vypracována technická dokumentace podle přílohy VII směrnice o strojních zařízeních. Osoba pověřená sestavením technické dokumentace: T. Fischer. Autorizovaným pracovištěm budou technické dokumentace na zdůvodněnou žádost poskytnuty k dispozici v tištěné nebo elektronické podobě. Toto neúplné strojní zařízení se pak smí do provozu uvést jen tehdy, když bude popřípadě konstatováno, že stroj, do kterého se má neúplné strojní zařízení zabudovat, vyhovuje ustanovením této směrnice o strojních zařízeních. CH-Lupfig, 10/2019. T. Fischer / ředitel divi *T. Fischer*



2. UVEDENÍ DO PROVOZU

2.1 NÁVOD K MONTÁŽI



Používejte jen ruční násadce, hřídele a brousící nástroje, které jsou v bez-

vadném stavu.

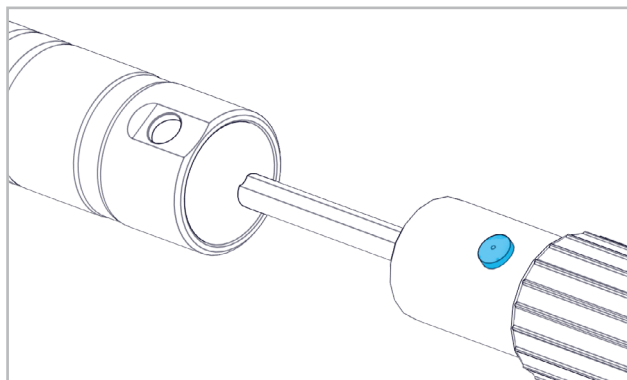
Ruční násadec montujte na hřídel jen při vypnutém a zastaveném pohonu.

Brousící nástroj montujte na hřídel jen při vypnutém a zastaveném pohonu.

Je třeba bezpodmínečně používat ochranná zařízení určená pro tento ruční nástavec.

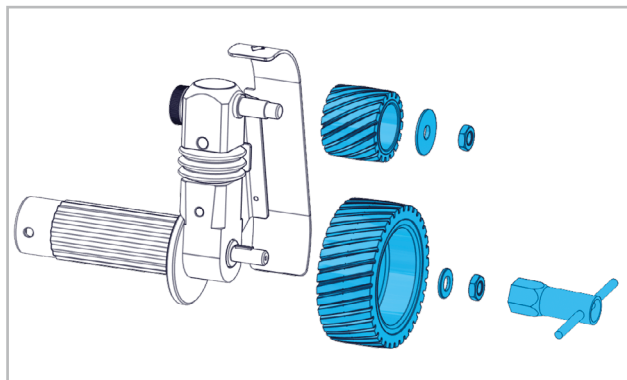
Řiďte se předpisy specifickými pro danou zemi.

2.1.1 MONTÁŽ A DEMONTÁŽ RUČNÍHO NÁSADCE

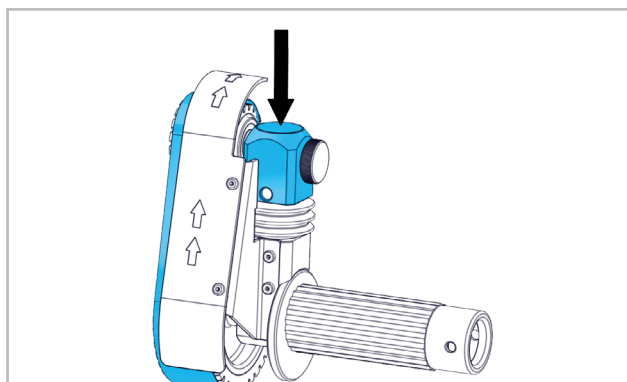


Stiskněte aretační knoflík a zaveďte hadicovou spojku do otvoru ručního násadce. Ujistěte se, že je aretační knoflík zaskočený. Demontáž ručního násadce se provede v opačném pořadí montáže.

2.1.2 MONTÁŽ A DEMONTÁŽ ADAPTÉRU PRO BROUSÍCÍ PÁS, KONTAKTNÍCH KLADEK A BROUSÍCÍHO PÁSU



Nasuňte kontaktní kladky na vřeteno. Navlékněte podložky a našroubujte matice. Přidržte kontaktní kladky a utáhněte pevně matice pomocí montážního nástroje. Demontáž kontaktních kladek se provede v opačném pořadí montáže.



Přestavitelnou kontaktní kladku nastavte pomocí stavěcího šroubu rovnoběžně s pevnou kontaktní kladkou. Ruční násadec držte dobře a pevně za rukojeť a pěrující hlavu přitlačujte naplocho proti vhodné pevné podložce. Brousící pás navlékněte se správným směrem běhu vystředěně přes kontaktní kladky. Brousící pás ne napne, jakmile uvolníte tlak na hlavu.

Demontáž brousícího pásu se provede v opačném pořadí montáže.

2.2 VÝKONOVÉ PARAMETRY

Připojení hřídele	G28
Max. otáčky	7'000min ⁻¹
Vibrace EN 60745	<2.5m/s ² , K=1.5m/s ²
Brousící pás	450mm
Hmotnost bez kabelu	1.590kg



Uvedená hodnota kmitání byla naměřena podle normalizované zkušební metody a může se lišit od hodnoty při skutečném používání. Lze ji použít k porovnání výrobků nebo k úvodnímu odhadu vystavení účinkům vibrací.

2.3 PROVOZNÍ PODMÍNKY


Teplotní rozsah při provozu: 0 až +50°C
Relativní vlhkost vzduchu: 95% při +10°C bez kondenzací.



3. MANIPULACE / PROVOZ

3.1 PRACOVNÍ POKYNY



 K dosažení optimálního výsledku broušení pohybujte brousícím nástrojem s mírným přitlakem rovnoměrně sem a tam.

Příliš velký tlak snižuje výkonnost ručního násadce a zkracuje životnost brousícího nástroje.

Brousící pásy se mohou nekontrolovatelně pohybovat libovolnými směry.

Pevnou kontaktní kladku zatěžujte rovnoměrně. Jednostranné zatížení ovlivňuje negativně běh pásu a vede k nerovnoměrnému opotřebení.

Držte ruční násadec tak, aby brousící pás pracoval tam, kde je tažen kontaktní kladkou (zatížená větev).

Seřízení běhu pásu provádějte při nejnižších otáčkách. Brousící pás musí běžet vystředěně s kontaktní kladkou.

Nikdy nepřekročte maximální přípustné otáčky brousícího pásu, příp. ručního násadce.

Vyměňte brousící pás s nesprávným chováním v běhu.

Nekrytou stranou brousícího pásu nemiřte nikdy na osoby.

Nikdy nesahejte do prostoru nekryté strany brousícího pásu.

Pracujte pouze s pevnou kontaktní kladkou.

3.2 ZAPNUTÍ A VYPNUTÍ

Ruční násadec dobře a pevně držte.

Zapněte pohon.

Zkušební chod proveďte při otáčkách nižších než 1000 ot/min.

Pomalým otáčením šroubu pro seřizování pásu umístěte pás na střed kontaktních kladek.

Zastavte pohon a zopakujte celý postup s pracovními

otáčkami.



Nástroj ještě dobíhá poté, co stroj vypnete.

Ruční násadec odkládejte takovým způsobem, aby od něho nemohlo vzniknout žádné nebezpečí. Odmontujte ruční násadec od hřídele.



4. SERVIS / ÚDRŽBA

4.1 PREVENTIVNÍ ÚDRŽBA



Udržujte ruční násadec v trvale čistém stavu a skladujte ho v suchu.

Vyměňte opotřebené nebo jednostranně opotřebované kontaktní kladky.

Vyměňte poškozená ochranná zařízení.

4.2 OPRAVY

Pokud by ruční násadec někdy selhal i navzdory pečlivému výrobnímu a kontrolnímu postupu, je třeba jeho opravu nechat provést autorizovaným střediskem zákaznického servisu SUHNER.

4.3 ZÁRUKA

V případě škod/následných škod kvůli neodbornému zacházení, použití v rozporu s určením, nedodržení předpisů pro servis a údržbu i manipulace neoprávněnými osobami neexistuje nárok na uplatnění záruky.

Reklamacce lze uznat jen tehdy, když pošlete ruční násadec zpět k výrobcí v nerozebraném stavu.

4.4 SKLADOVÁNÍ

Teplotní rozsah: -15 °C až +50 °C

Max. relativní vlhkost vzduchu: 90 % při +30 °C, 65 % při +50 °C.

4.5 LIKVIDACE / SNÁŠENLIVOST SE ŽIVOTNÍM PROSTŘEDÍM

Tento ruční násadec je vyroben z materiálů, které lze odevzdat do procesu recyklace.

Ruční násadec učiňte před likvidací nepoužitelným.



Ruční násadec nevyhazujte do odpadu.

Podle národních předpisů se tento ruční násadec musí odevzdat k ekologické recyklaci.

DE

FR

EN

IT

ES

PT

NL

SE

FI

CZ

PL

CN



1. INFORMACJA DOTYCZĄCA BEZPIECZEŃSTWA

1.1 OGÓLNA WSKAZÓWKA DOTYCZĄCA BEZPIECZEŃSTWA TECHNICZNEGO

Niniejsza instrukcja obsługi dotyczy narzędzia ręcznego BSG 10.

Narzędzie ręczne może być obsługiwane wyłącznie przez przeszkolonych pracowników. Należy obowiązkowo przestrzegać oddzielnie załączonych do napędu informacji dotyczących bezpieczeństwa.

1.2 ZASTOSOWANIE ZGODNE Z PRZEZNACZENIEM

Uchwyt jest przeznaczony do obróbki na sucho powierzchni metalowych. Do napinania taśm ściernych do szlifowania, satynowania, matowania, strukturyzacji, polerowania i wygładzania.

1.3 ZASTOSOWANIE NIEZGODNE Z PRZEZNACZENIEM

Wszystkie inne zastosowania niewymienione w punkcie 2.1 są zastosowaniami niezgodnymi z przeznaczeniem i z tego względu nie są dopuszczalne.

1.4 DEKLARACJA WŁĄCZENIA MASZINY NIEUKOŃCZONEJ

Suhner Schweiz AG, Industriestrasse 10, CH-5242 Lupfig, producent maszyny nieukończonyj (typ i nr serii podane z tyłu) oświadcza, że zastosowane i spełnione są poniższe podstawowe wymogi dyrektywy 2006/42/WE wg załącznika I: 1.1.2, 1.1.3, 1.1.5, 1.2.1, 1.2.2, 1.3.7, 1.3.8.1, 1.5.1, 1.5.4 i 1.6.1. Dla maszyny nieukończonyj opracowano dokumentację techniczną wg załącznika VII dyrektywy maszynowej. Specjalista ds. dokumentacji: T. Fischer. Na uzasadnione żądanie upoważnionych instytucji dokumentacja techniczna zostanie udostępniona w formie papierowej lub elektronicznej. Tę maszynę nieukończonyj można uruchamiać dopiero po stwierdzeniu, że maszyna, w którą ma być wbudowana maszyna nieukończonyj, jest zgodna z przepisami dyrektywy maszynowej. CH-Lupfig, 10/2019.

T. Fischer / Dyrektor oddziału



2. URUCHOMIENIE

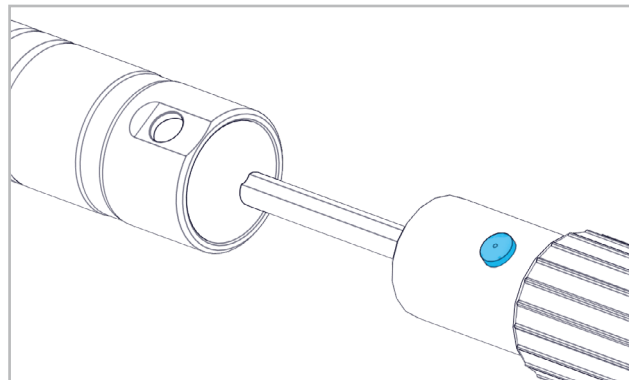
2.1 INSTRUKCJA MONTAŻU

Przed przystąpieniem do pracy z uchwytem należy obowiązkowo zapoznać się z rozdziałem 2 i 3.

Należy stosować wyłącznie uchwyty, wały i narzędzia do szlifowania w nienagannym stanie technicznym.

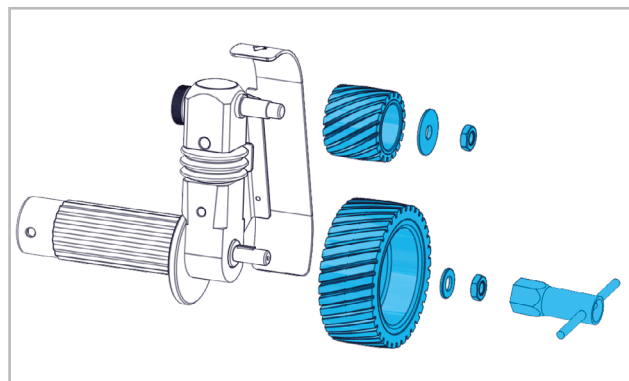
Uchwyt montować na wale tylko wtedy, gdy napęd został wyłączony i nastąpiło jego całkowite zatrzymanie. Narzędzie szlifierskie montować tylko wtedy, gdy napęd został wyłączony i nastąpiło jego całkowite zatrzymanie. Należy koniecznie stosować urządzenia ochronne przeznaczone do danego uchwytu. Przestrzegać przepisów krajowych.

2.1.1 MONTAŻ/DEMONTAŻ UCHWYTU

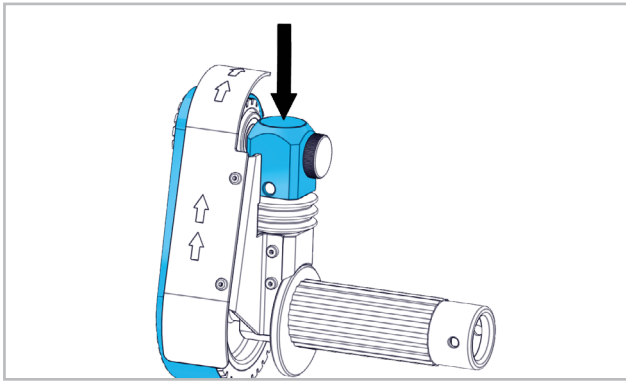


Nacisnąć przycisk blokady i wprowadzić złącze węża do otworu narzędzia. Upewnić się, że przycisk blokady zaskoczył. Demontaż narzędzia przebiega w odwrotnej kolejności.

2.1.2 MONTAŻ/DEMONTAŻ PRZYSTAWKI DO SZLIFIERKI TAŚMOWEJ, ROLEK STYKOWYCH ORAZ TAŚMY ŚCIERNEJ



Umieścić rolki kontaktowe na wrzecionie. Nałożyć podkładki i przykręcić nakrętki. Przytrzymać rolki stykowe i dokręcić nakrętki przy pomocy narzędzia montażowego. Demontaż rolek stykowych przebiega w odwrotnej kolejności.



Wyrównać regulowaną rolkę stykową przy użyciu śruby regulacyjnej równoległe do stałej rolki stykowej. Przytrzymać uchwyt mocno przy rękojeści i docisnąć głowicę sprężynującą do stałej podkładki. Ustawić taśmę ścierną we właściwym kierunku ruchu centralnie na rolkach stykowych. Taśma ścierna zostanie naprężona od razu po zwolnieniu nacisku na głowicę. Demontaż taśmy ścierniej przebiega w identycznej kolejności.

2.2 DANE DOTYCZĄCE MOCY

Przyłącze wału	G28
Maks. liczba obrotów	7'000min ⁻¹
Wibracje wg normy EN 60745	<2.5m/s ² , K=1.5m/s ²
Taśma ścierna	450mm
Waga bez kabla	1.590kg



Podana wartość drgań została zmierzona zgodnie z normatywną procedurą badania i może się różnić od wartości osiągananej podczas rzeczywistego stosowania.

Można ją zastosować w celu porównania produktów lub w celu wstępnego oszacowania narażenia.

2.3 WARUNKI EKSPLOATACJI

Zakres temperatury podczas pracy: 0 do +50°C
Względna wilgotność powietrza: 95% przy +10°C, brak skraplania.



3. OBSŁUGA / EKSPLOATACJA

3.1 WSKAZÓWKI DOTYCZĄCE OBSŁUGI



W celu uzyskania optymalnych rezultatów w szlifowaniu, należy równomiernie poruszać narzędziem szlifującym z lekkim naciskiem tam i z powrotem.

Zbyt mocny nacisk ogranicza wydajność uchwytu oraz żywotność narzędzia szlifierskiego.

Taśmy ściernie mogą się poruszać w niekontrolowany sposób w dowolnym kierunku.

Równomiernie obciążyć stałe rolki stykowe. Jednostronne obciążenie niekorzystnie wpływa na bieg taśmy i prowadzi do jej nierównomiernego zużycia.

Uchwyt należy trzymać tak, żeby taśma ścierna pracowała tam, gdzie jest naciągnięta przez rolkę stykową (odcinek pomiędzy rolkami).

Ustawienia biegu taśmy należy dokonywać przy najniższych obrotach. Taśma ścierna musi chodzić centralnie do rolki stykowej.

Nigdy nie przekraczać dopuszczalnych obrotów taśmy ścierniej bądź uchwytu.

Taśmę, która nie chodzi prawidłowo, należy wymienić.

Nigdy nie kierować otwartej strony taśmy ścierniej na osoby.

Nigdy nie chwytać za otwartą stronę taśmy ścierniej.

Pracować tylko z użyciem stałej rolki stykowej.

3.2 WŁĄCZANIE/WYŁĄCZANIE

Dobrze złapać za uchwyt.

Włączyć napęd.

Dokonać próby z prędkością poniżej 1000 obr./min

Przekręcając powoli śrubę regulacyjną taśmy, przesunąć taśmę na środek rolek stykowych.

Wyłączyć napęd i powtórzyć cały proces przy roboczej prędkości obrotowej.



Po wyłączeniu urządzenia narzędzie wciąż wyhamowuje.

Odłożyć uchwyt tak, by nie spowodować zagrożenia.

Zdemontować uchwyt z wału.



4. UTRZYMANIE / KONSERWACJA

4.1 KONSERWACJA ZAPOBIEGAWCZA



Uchwyt należy zawsze utrzymać w czystości oraz przechowywać w suchym miejscu.

Całkowicie bądź jednostronnie zużyte rolki stykowe należy wymienić.

Wymienić uszkodzone urządzenia ochronne.

4.2 NAPRAWA

W razie gdyby uchwyt, pomimo zachowania staranności w trakcie produkcji i testowania, uległ awarii, to jego naprawę należy powierzyć autoryzowanemu serwisowi firmy SUHNER.

4.3 GWARANCJA

Za szkody / szkody skutkowe spowodowane nieprawidłowym obchodzeniem się z urządzeniem, stosowaniem urządzenia niezgodnym z przeznaczeniem, nieprzebraniem zaleceń dotyczących konserwacji i utrzymania oraz postępowaniem się urządzeniem przez nieuprawnione osoby nie przysługuje prawo do roszczeń gwarancyjnych.

Reklamacje mogą być uwzględnione tylko wtedy, gdy uchwyt zostanie zwrócony w nienaruszonym stanie.

DE

4.4 PRZECHOWYWANIE

Zakres temperatury: -15°C do +50°C

Maks. wilgotność względna powietrza: 90% przy +30°C,
65% przy +50°C.

FR

4.5 UTYLIZACJA / WPŁYWNAŚRODOWISKO

Uchwyt jest wykonany z materiałów, które można poddać recyklingowi.

Przed utylizacją należy uszkodzić uchwyt w sposób uniemożliwiający jego dalsze użytkowanie.



Nie wyrzucać uchwytu do śmieci.

Zgodnie z krajowymi przepisami uchwyt należy poddać recyklingowi w sposób przyjazny dla środowiska.

IT

ES

PT

NL

SE

FI

CZ

PL

CN

DE

FR

EN

IT

ES

PT

NL

SE

FI

CZ

PL

CN



1. 安全提示

1.1 一般安全技术提示

本说明书适用于手持式机件 BSG 10。仅允许有资质人员操作本手持式机件。

必须顾全安全及卫生方面的风险。
请务必遵照独立于驱动器的各机件随附的安全提示。

1.2 合规用途

该手柄组专用于金属表面干加工。用于张紧打磨、研光、磨毛、整形、平整和抛光砂带。

1.3 非合规用途

任何未列在第 1.2 条中的用途均属于非合规用途，不得滥用。

1.4 制造商声明 (原文)

位于 Industriestrasse 10, CH-5242 Lupfig 的制造商 Suhner Schweiz AG 特此声明，非整机 (型号及序列号见背侧) 符合并遵守下列 2006/42/EC 指令附录 I 中的基本要求: 1.1.2、1.1.3、1.1.5、1.2.1、1.2.2、1.3.7、1.3.8.1、1.5.1、1.5.4 及 1.6.1。对于非整机，按照机器指令附录 VII 编纂了技术文档。文档负责人: T. Fischer。具有授权的人员提出合理要求时，可获得纸质或电子版的技术文档。仅当确定该非整机连接使用的机器符合机器指令条件后，方可使用该非整机。CH-Lupfig, 10/2019. T. Fischer / 部门 *M...*



2. 试运行

2.1 安装说明

在试运行手柄前，必须阅读第 2 和第 3 章。
请勿使用有故障的手柄、软轴或磨具。

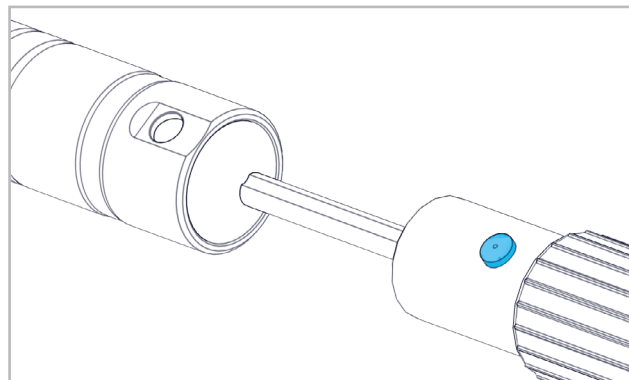
将手柄安装到软轴上前，须断开驱动电机并待其完全停机。

安装磨具前，须断开驱动电机并待其完全停机。

必须使用针对手柄的防护装置。

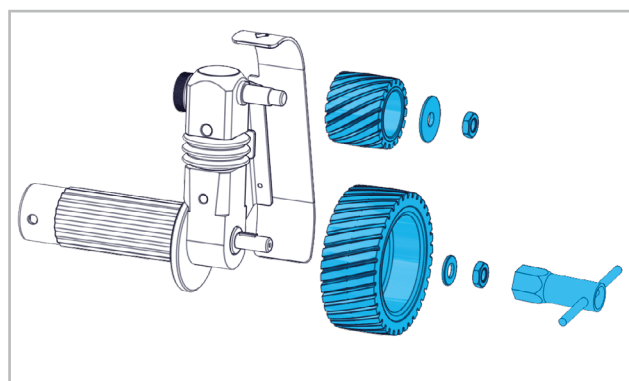
请遵守当地规定。

2.1.1 安装 / 拆卸手柄

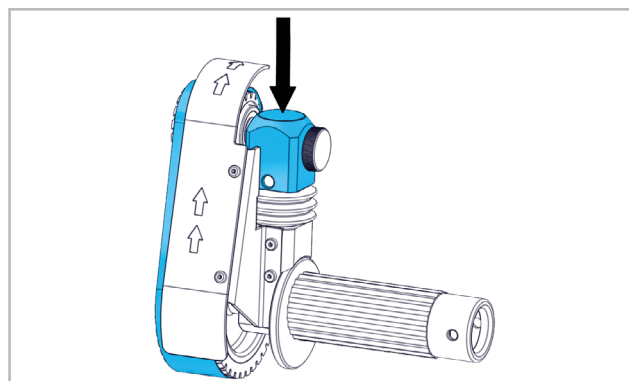


按下锁止按钮并将软管联轴器插入手柄孔。确保锁止按钮按下且发出“咔嗒”声。以相反顺序装配手柄。

2.1.2 砂带机、接触辊和砂带的装配/拆卸



将接触辊插到主轴上。垫上垫圈并拧上螺母。持稳接触辊并用安装工具将螺母拧紧。以相反顺序拆卸接触辊。



通过调节可调式接触辊调节螺栓，将其调整至平行于固定式接触辊。抓牢手持式机件的手柄，将带弹簧的机头平整地按到固定垫圈上。调整接触辊上的砂带位置，使其对正，并注意其正确运行方向，一旦机头不受压力，砂带随即张紧。
以相反顺序拆卸砂带。

2.2 性能数据

软轴接口	G28
最高转速	7'000min ⁻¹
振动 EN 60745	<2.5m/s ² , K=1.5m/s ²
砂带	450mm
重量	1.590kg



给定的振动数据是在标准测试下测量获得的,可能不同于实际使用时的值。该数据可用于进行产品比较或用于预估振动影响。

2.3 运行条件

运行温度区间: 0 至 +50°C

相对空气湿度: +10°C 时 95%, 无冷凝。



3. 操作 / 运行

3.1 工作提示



为获得最佳的打磨效果,应对磨具施以较轻的压力,均匀地来回运动。

过高的压力将降低手柄性能并减少磨具寿命。

砂带可能不受控制地超任意方向运动。

定式接触辊应加载均匀。单侧加载将不利于砂带运行,可导致不均匀的磨损。

拿持手柄时,确保砂带加载部位(打磨区)为其从接触辊转出处。

如需调整砂带运行,应在转速最低时进行。运行时,砂带应与接触辊中心对准。

切勿超过砂带及手柄的允许转速。

若砂带运行状态不良,须立即更换。

严禁将砂带工作面指向人员。

严禁触摸砂带工作面。

仅允许用固定式接触辊进行作业。

3.2 开 / 关机

拿稳手柄。

打开驱动电机。

以低于 1000 转/分钟的转速进行试运行。

缓慢拧转砂带调节螺栓,使砂带运动对准接触辊中心。

关闭驱动电机,并在运行转速下重复进行整个过程。



关机后,磨具仍将继续运行一段时间。

妥善搁置手柄,以免产生危险。

将手柄从主轴上拆下。



4. 维护 / 维修

4.1 预防性维护



存放机件时,保持其清洁和干燥。

若接触辊磨损或一侧磨耗,须立即更换。

若防护装置受损,须立即更换。

4.2 维修

尽管手柄经过严格的生产和检验规程,但若发生故障,请让经过授权的 SUHNER 客户服务人员进行修理。

4.3 保修

由于操作不当、非合规使用、不遵守维护规定及由未经授权人员操作而造成的损坏及简介损坏,不在保修范围内。

返修投诉仅在手柄未拆解的前提下有效。

4.4 存放

温度区间: -15°C 至 +50°C

最大相对空气湿度: +30°C 时 90%, +50°C 时 65%

4.5 报废 / 环境相容性

制造本手柄的材料可回收利用。

报废前,应使手柄无法再使用。



请勿将手柄扔进垃圾箱。

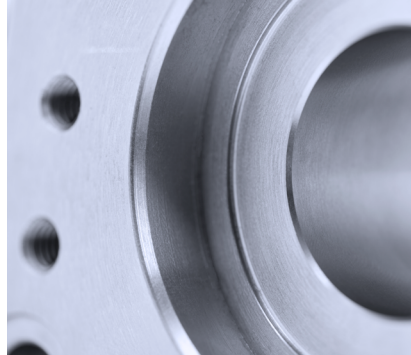
根据所在国法规,需对此手柄进行利于环保的回收利用。

SUHNER[®]

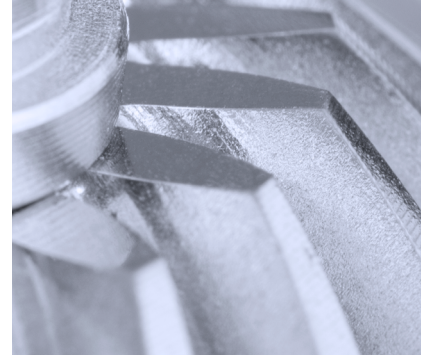
ADVANCED COMPONENT CREATION



ABRASIVE



MACHINING



COMPONENTS

SERIEN- UND CHARGEN-NUMMER

DEUTSCH

Änderungen vorbehalten!
Für künftige Verwendung aufbewahren!

FRANCAIS

Modifications réservées !
A lire et à conserver !

ENGLISH

Subject to change!
Keep for further use!

ITALIANO

Sono riservate le eventuali modifiche!
Conservare per la futura consultazione!

ESPAÑOL

¡Salvo modificaciones! ;
Guardar esta documentación para un uso futuro!

PORTUGÚES

Sujeito a modificações!
Para ler e conservar!

NEDERLANDS

Wijzigingen voorbehouden!
Voor toekomstig gebruik bewaren!

SVENSKA

Ändringar förbehålles!
Spara för framtida användning!

SUOMI

Pidätämme oikeuden tehdä muutoksia!
Säilytä myöhempää käyttöä varten!

ČESKY

Změny vyhrazeny!
Ušchovejte pro budoucí použití!

POLSKI

Wszelkie zmiany zastrzeżone!
Przechowywać do przyszłego użytku!

中文

保留变更权利!
请妥善保管, 以备将来使用!