



**BSGV 30-T**

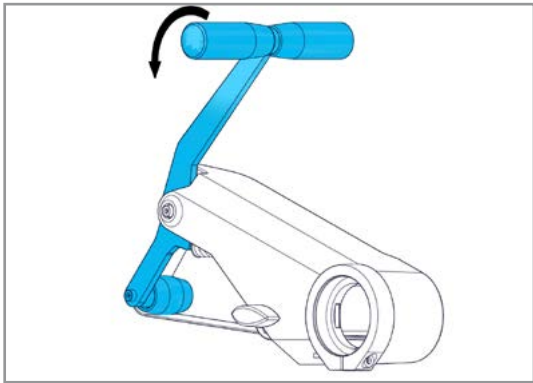
**BSGV 31-T**



- DE** ORIGINAL-MONTAGEANLEITUNG
- FR** INSTRUCTIONS POUR L'INSTALLATION
- EN** INSTALLATION INSTRUCTIONS
- IT** ISTRUZIONI PER L'INSTALLAZIONE
- ES** INSTRUCCIONES DE INSTALACIÓN
- PT** INSTRUÇÕES DE INSTALAÇÃO

DE

## Montage: Schleifband



Um das Schleifband zu wechseln, Schwenkarm entlasten und Band austauschen

Probelauf min. 30 Sekunden ohne Belastung durchführen.

- Um ein optimales Schleifergebnis zu erreichen, Schleifband mit leichtem Druck gleichmäßig hin und her bewegen.
- Zu starker Druck verringert die Leistungsfähigkeit der Maschine und die Lebensdauer des Schleifbandes.
- Rohrdurchmesser mit Hilfe des Verstelleisens einstellen und fixieren.
- Beim Arbeiten darauf achten, dass die Maschine winklig zum Rohr geführt wird, damit das Band nicht abläuft. Die Mittigkeit kann auf der Jochrolle kontrolliert werden.
- Über den Handgriff kann das Band an das Rohr angedrückt und gleichzeitig gefühlvoll um das Rohr gelegt werden.

Wenn der Andruck zu gering ist, kann das Band auf der Antriebsrolle rutschen!

FR

## Montage : bande abrasive

Pour changer de bande abrasive, dégager le bras pivotant et remplacer la bande

Effectuer un essai de 30 secondes minimum hors sollicitation.

- Pour obtenir un résultat de meulage optimal, déplacer la bande abrasive avec un mouvement de va-et-vient régulier en exerçant une légère pression.
- Une trop forte pression réduit la performance de la machine et la durée de vie de la bande abrasive.
- Régler et bloquer le diamètre de tube à l'aide du curseur de réglage.
- Veiller pendant le travail à ce que la machine soit guidée vers le tube avec une inclinaison pour que la bande ne descende pas. Le centrage peut être contrôlé sur le rouleau transversal.
- Par la poignée, la bande peut être pressée avec doigté à la fois contre le tube et autour du tube.

Lorsque la pression exercée est trop faible, la bande risque de glisser sur le rouleau d'entraînement !

GB

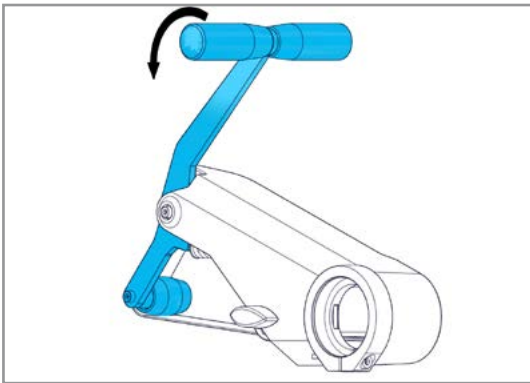
## Connecting: grinding belt

Before replacing the grinding belt, remove the pressure on the swivel arm

Let the tool run without load for at least thirty seconds.

- The optimal grinding results are obtained when the grinding belt is steadily moved back and forth under slight pressure.
- Too great a pressure reduces machine efficiency and the grinding belt's useful life.
- Use a feed regulator to set and secure the pipe diameter.
- Make sure when working that the machine is held at an angle to the pipe so that the belt cannot slip off. The centre position can be checked at the yoke roller.
- The handle lets you feel when the belt is pressed properly against and around the pipe.

When the contact pressure is too low the belt may slip on the drive roller!

**IT****Montaggio: nastro abrasivo**

Per cambiare il nastro abrasivo la cui velocità massima consentita sia uguale o superiore alla velocità del nastro al minimo dell'utensile.

Eseguire un test di funzionamento per almeno 30 sec. senza carico.

- Per ottenere una levigatura ottimale, muovere il nastro abrasivo con una leggera pressione.
- Una pressione troppo elevata riduce l'efficienza dell'utensile e la durata del nastro abrasivo.
- Regolare e fissare il diametro del tubo con l'ausilio della guida scorrevole di regolazione.
- Durante i lavori fare attenzione che la macchina formi un angolo con il tubo in modo che il nastro non si srotoli. Controllare che il controrullo sia centrato.
- Mediante l'impugnatura è possibile applicare il nastro al tubo e, contemporaneamente, premerlo in maniera sensibile

Se la pressione è troppo elevata, il nastro può scivolare sul rullo di trascinamento!

**ES****Montaje: cinta abrasiva**

Suelte la tuerca moleteada ( ¡no la saque!). Cambie el brazo de contacto y vuelva a atornillar la tuerca moleteada

Realice una marcha de prueba durante aprox. 30 segundos sin carga.

- Para conseguir un resultado óptimo del lijado, mover la cinta abrasiva uniformemente en vaivén.
- Una presión excesiva reduce el rendimiento de la máquina y la duración de la cinta abrasiva.
- Ajustar la máquina al diámetro del tubo con ayuda de la corredera y fijarla.
- Al trabajar, prestar atención a que la máquina se conduzca formando ángulo con el tubo, para que la cinta no se desplace. El centrado se puede controlar con el rodillo de yugo.
- Con el mango se puede presionar la cinta contra el tubo, abrazándolo al mismo tiempo con delicadeza.

¡Si la presión de contacto es insuficiente, la cinta puede patinar sobre el rodillo de impulsión!

**PT****Montagem: cinta de lixa**

Soltar a porca serrilhada (não retirar!). Substituir o braço de contacto, voltar a apertar a porca serrilhada

Efectuar o teste de funcionamento sem carga, durante, no mínimo, 30 segundos.

- Para obter um óptimo resultado de abrasão, mover a correia abrasiva com uma ligeira pressão de forma uniforme, para cá e para lá.
- Com uma pressão mais forte diminui a capacidade de funcionamento da máquina e a vida útil da correia abrasiva.
- Colocar e fixar o diâmetro do tubo com a ajuda de regulador de ajuste.
- Durante o decorrer de trabalhos, ter em atenção se a máquina é colocada relativamente ao tubo de forma angular, de forma que a correia não pare. A concentricidade pode ser controlada no cilindro de jugo.
- A correia pode ser pressionada contra o tubo e simultaneamente colocada suavemente à volta do tubo, através da pega.

Se a compressão for demasiado baixa, a cinta pode descair do rolo de accionamento!

DE

FR

GB

**Leistungsdaten**

**Performances**

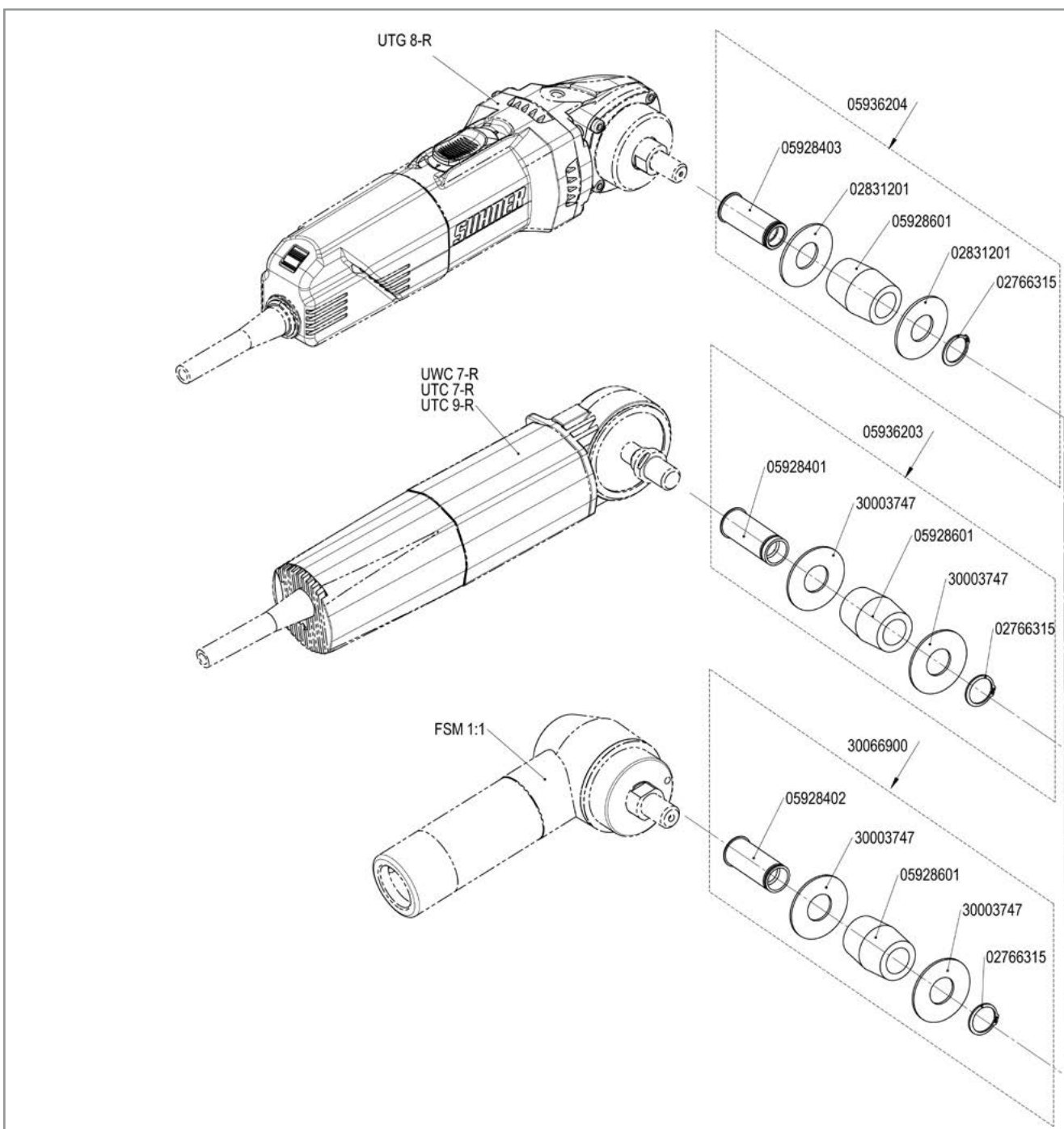
**Rating data**

Schleifbänder und Vlies	Bande abrasive et de fibres	Grinding belt and non woven	BSGV 30-T	BSGV 31-T
Bandlänge	Longueur de bande	Belt length	520 - 533 mm	600 - 610 mm
Bandbreite	Largeur de bande	Belt width	12 - 30 mm	12 - 30 mm
Banddicke bis	Epaisseur de bande jusqu'à	Belt thickness up to	4 mm	4 mm
Rohr Ø max.	Max. tube Ø.	Pipe Ø max.	45 mm	70 mm

**Wartungs- und Verschleissteile  
BSGV 30-T**

**Pièces de maintenance et  
d'usure BSGV 30-T**

**Maintenance and wearing parts  
BSGV 30-T**





### Dati sulle prestazioni

### Datos de rendimiento

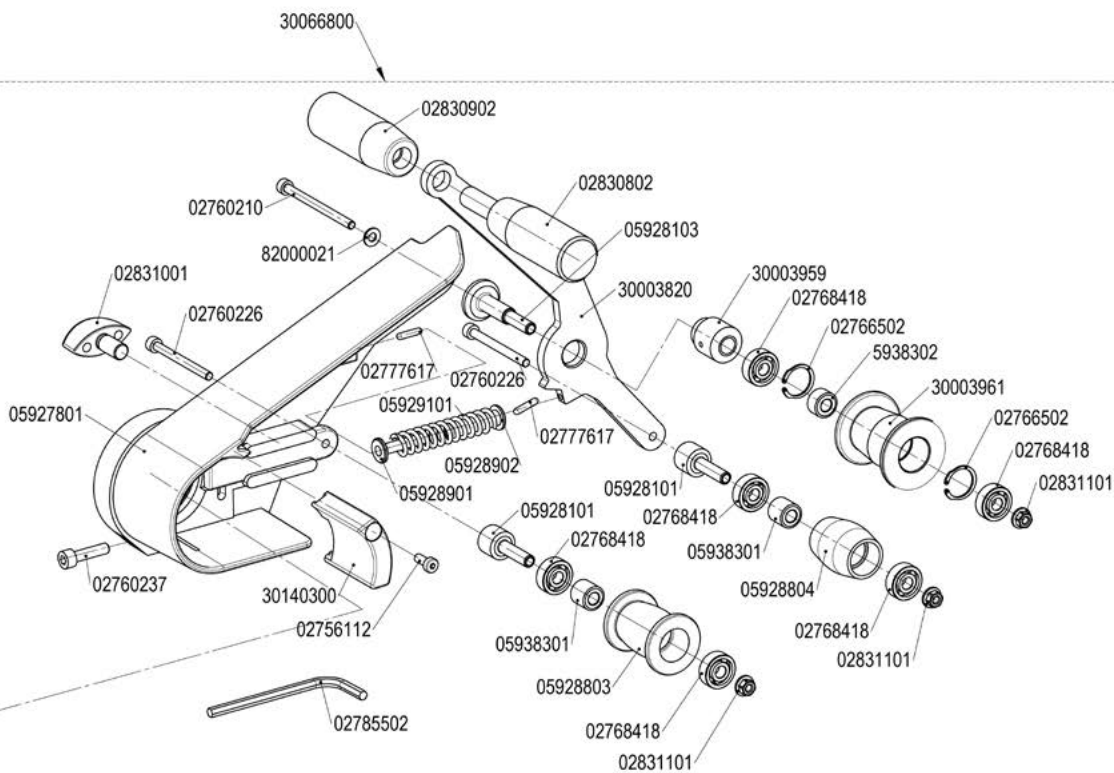
### Características técnicas

Nastri abrasivi e tessuto abrasivo	Cintas abrasivas y vellón	Cintas de lixa e feltro	BSGV 30-T	BSGV 31-T
Lunghezza nastro	Longitud de la cinta	Comprimento da cinta	520 - 533 mm	600 - 610 mm
Larghezza nastro	Ancho de la cinta	Largura da cinta	12 - 30 mm	12 - 30 mm
Spessore nastro fino a	Espesor de la cinta hasta	Espessura da cinta	4 mm	4 mm
Tubo Ø max.	Tubo Ø max.	Tubo Ø max.	45 mm	70 mm

### Pezzi di ricambio e di manutenzione BSGV 30-T

### Piezas para mantenimiento y sujetas a desgaste BSGV 30-T

### Peças sobresselentes e de consumo BSGV 30-T



DE

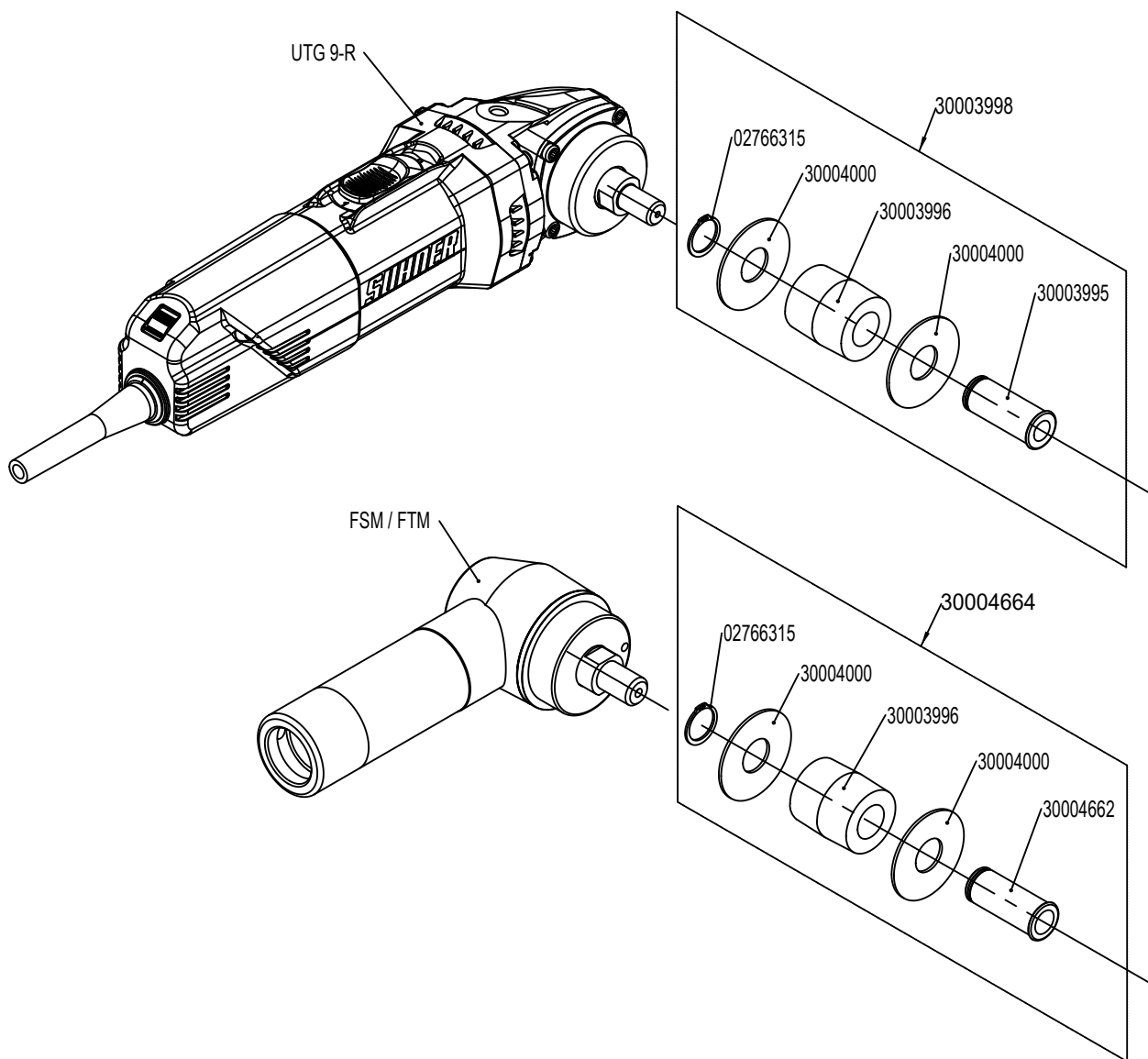
Wartungs- und Verschleissteile  
BSGV 31-T

FR

Pièces de maintenance et  
d'usure BSGV 31-T

GB

Maintenance and wearing parts  
BSGV 31-T



IT

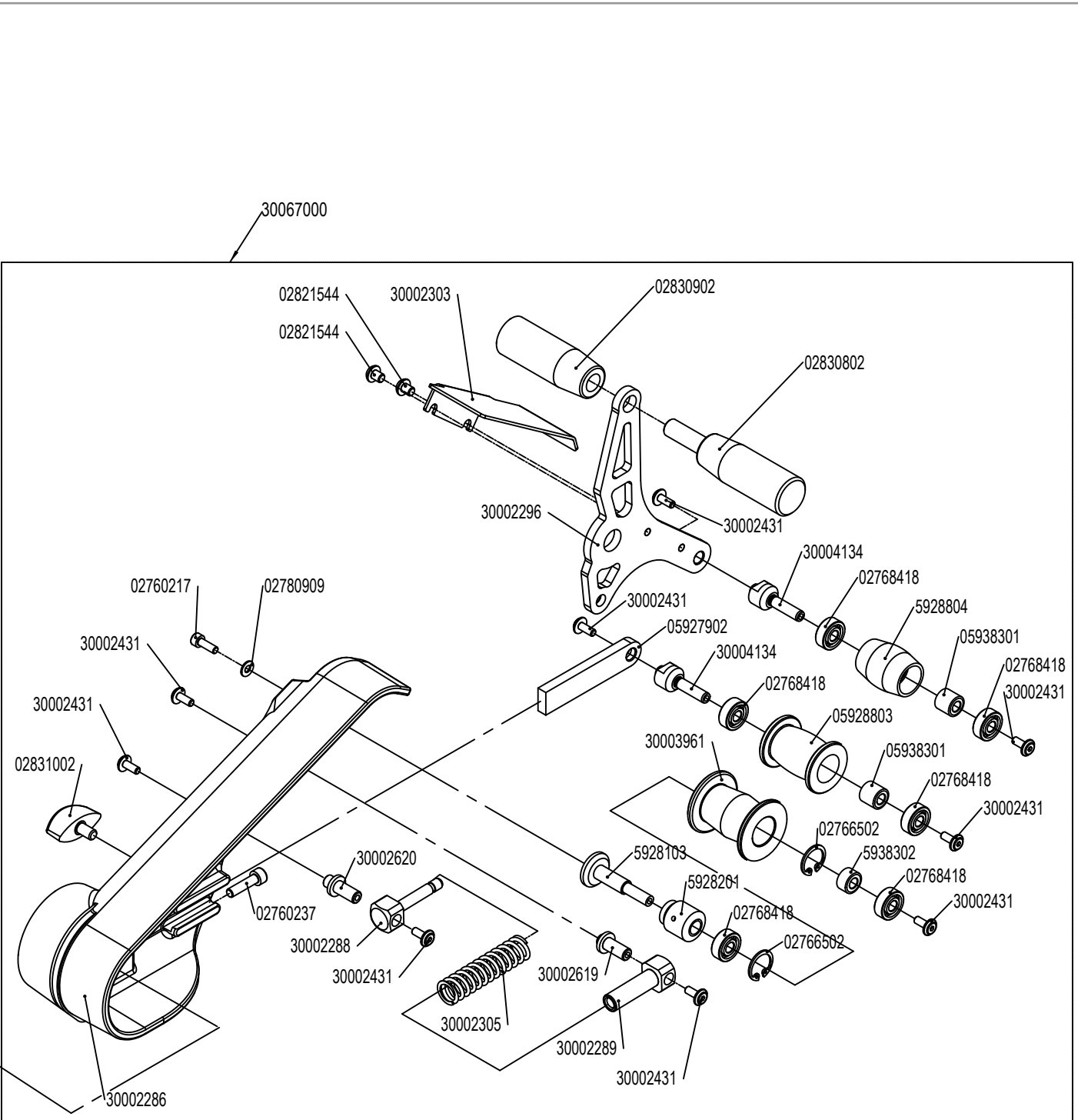
Pezzi di ricambio e di manutenzione BSGV 31-T

ES

Piezas para mantenimiento y sujetas a desgaste BSGV 31-T

PT

Peças sobresselentes e de consumo BSGV 31-T

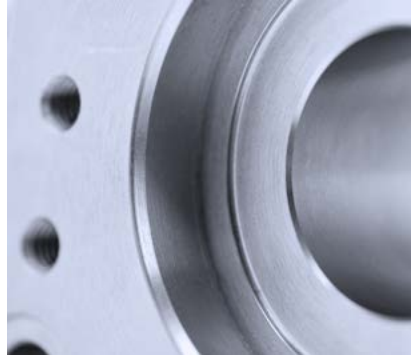


# **SUHNER**<sup>®</sup>

## **ADVANCED COMPONENT CREATION**



**ABRASIVE**



**MACHINING**



**COMPONENTS**

SERIEN- UND CHARGEN-NUMMER

**DEUTSCH**

Änderungen vorbehalten!  
Für künftige Verwendung aufbewahren!

**FRANCAIS**

Modifications réservées !  
A lire et à conserver !

**ENGLISH**

Subject to change!  
Keep for further use!

**ITALIANO**

Sono riservate le eventuali modifiche!  
Conservare per la futura consultazione!

**ESPAÑOL**

¡Salvo modificaciones! ;  
Guardar esta documentación para un uso futuro!

**PORTUGUÉS**

Sujeito a modificações!  
Para ler e conservar!

**www.suhner.com**