



ATC 7

DE ORIGINAL-BETRIEBSANLEITUNG

FR DOSSIER TECHNIQUE
TRADUCTION DU «ORIGINAL-BETRIEBSANLEITUNG»

EN TECHNICAL DOCUMENT
TRANSLATIONS OF THE «ORIGINAL-BETRIEBSANLEITUNG»

IT MANUALE TECNICO
TRADUZIONE DELLE «ORIGINAL-BETRIEBSANLEITUNG»

ES DOCUMENTACIÓN TÉCNICA
TRADUCCIÓN DEL «ORIGINAL-BETRIEBSANLEITUNG»

PT MANUAL DE INSTRUÇÕES
TRADUÇÃO DO «ORIGINAL-BETRIEBSANLEITUNG»

NL BEDIENINGSHANDLEIDING
VERTALING VAN DE «ORIGINAL-BETRIEBSANLEITUNG»

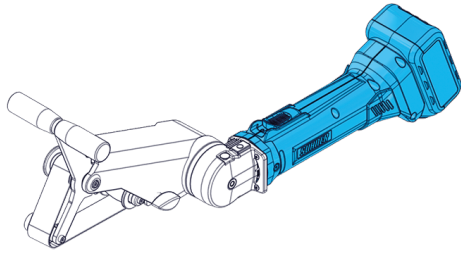
SE ANVÄNDARHANDBOK
ÖVERSÄTTNING AV DEN «ORIGINAL-BETRIEBSANLEITUNG»

FI KÄYTTÖOHJE
KÄÄNNÖS «ORIGINAL-BETRIEBSANLEITUNG»

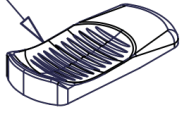
CZ NÁVOD K POUŽÍVÁNÍ
PŘEKLAD «ORIGINAL-BETRIEBSANLEITUNG»

PL INSTRUKCJA OBSŁUGI
TŁUMACZENIE «ORIGINAL-BETRIEBSANLEITUNG»

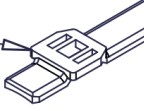
CN 操作说明
译自 «ORIGINAL-BETRIEBSANLEITUNG»



30002046

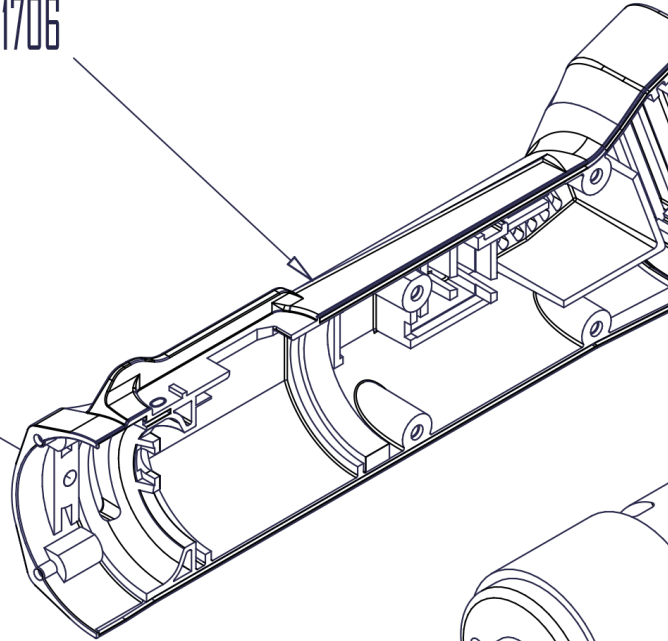


30021900

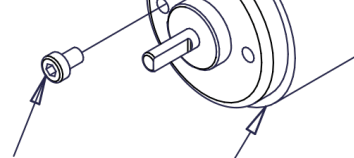


30021706

30002431

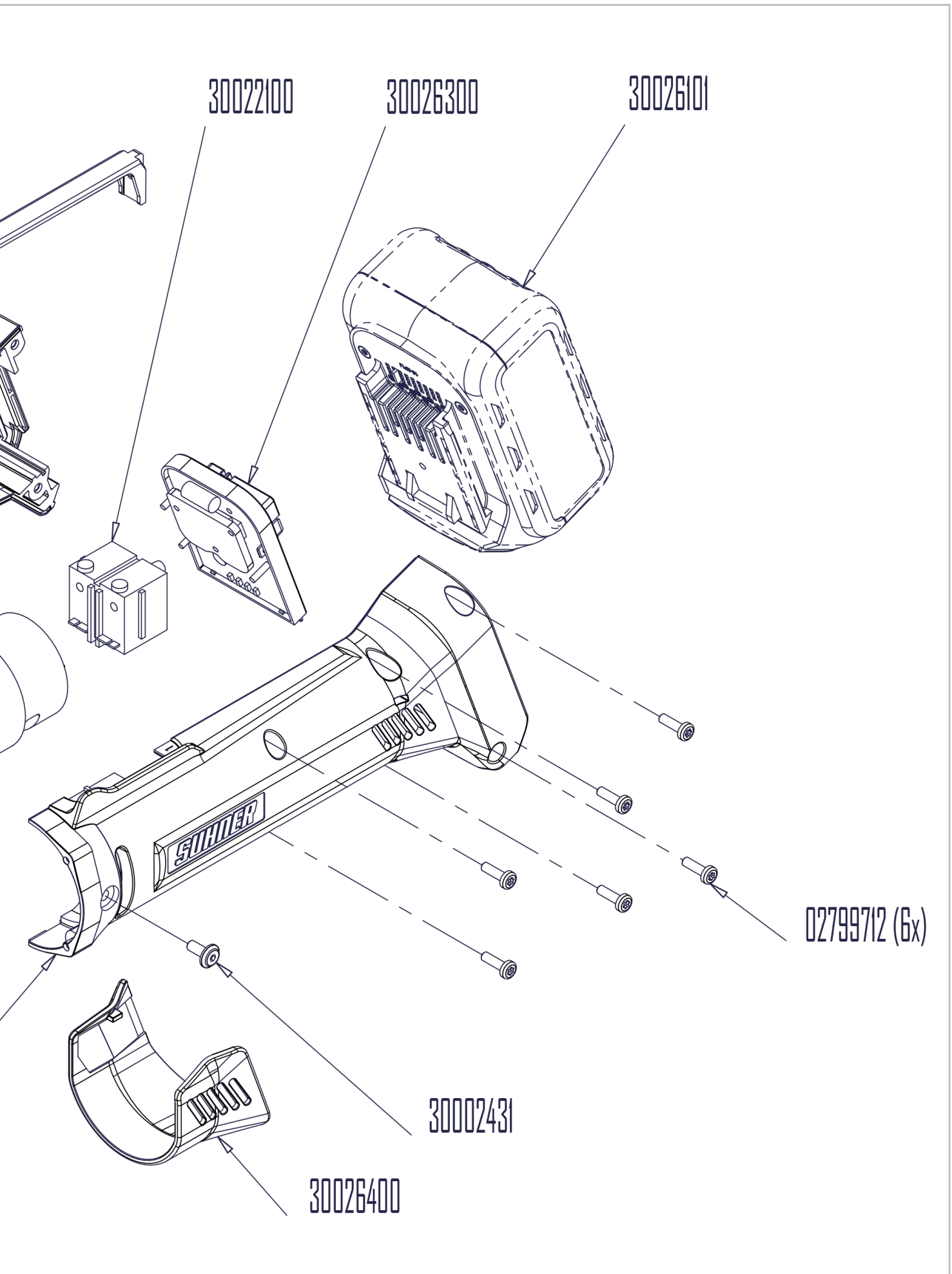


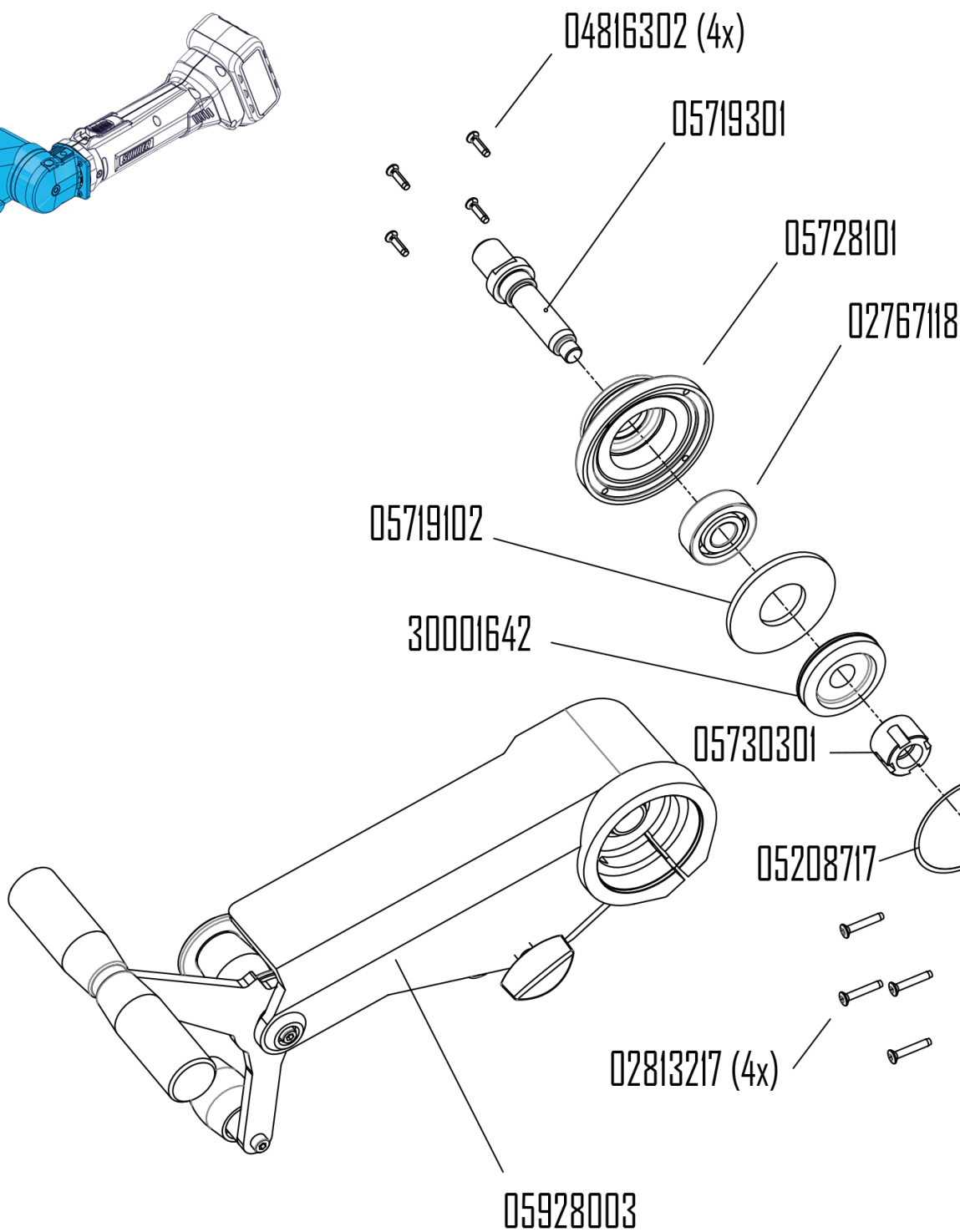
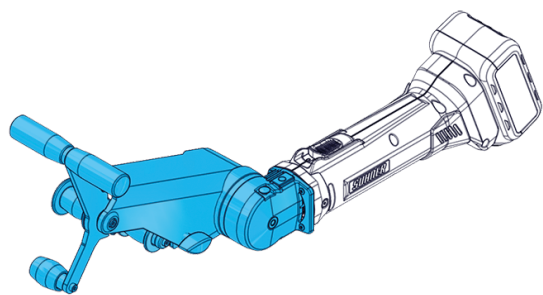
02756110

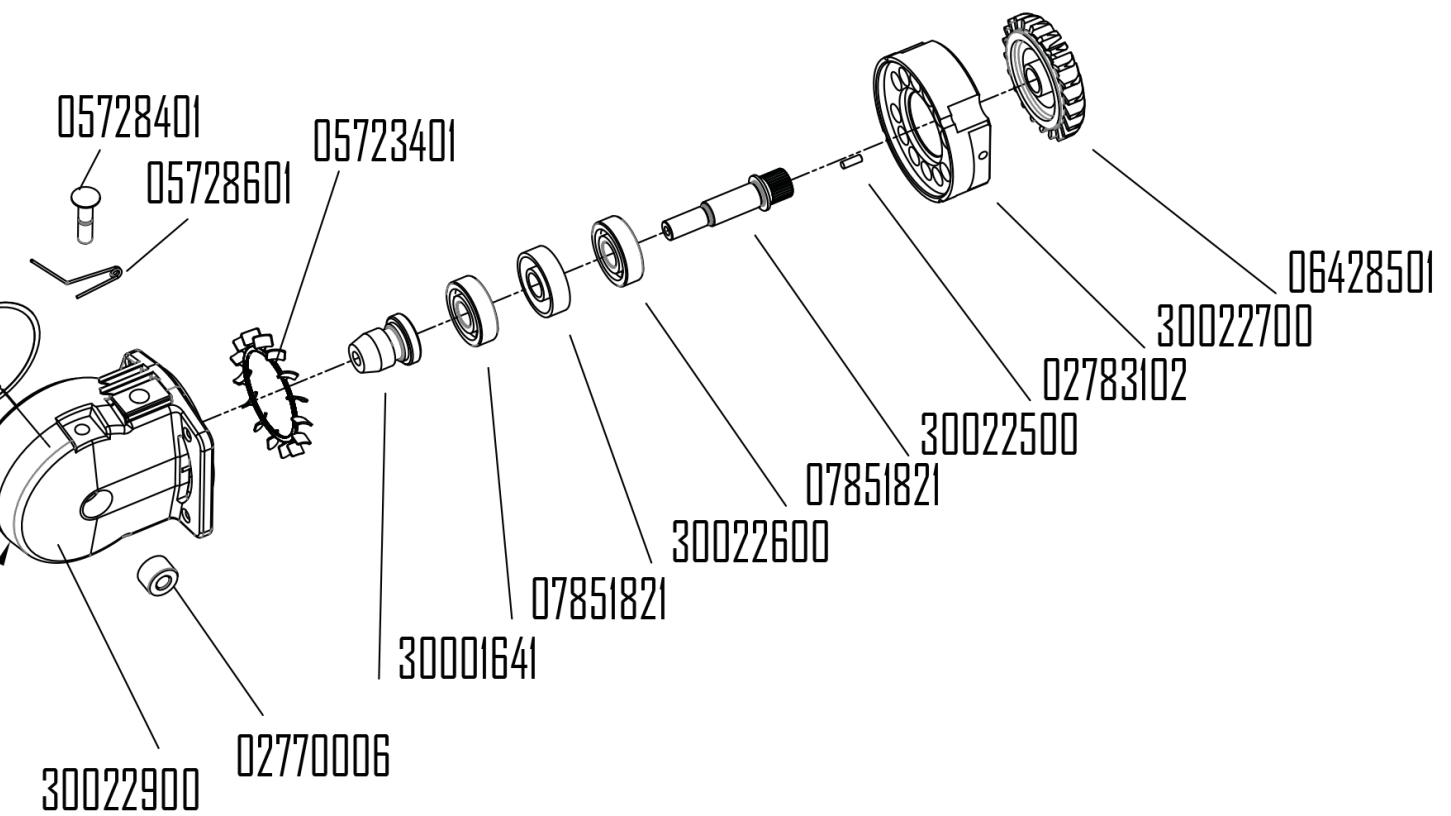


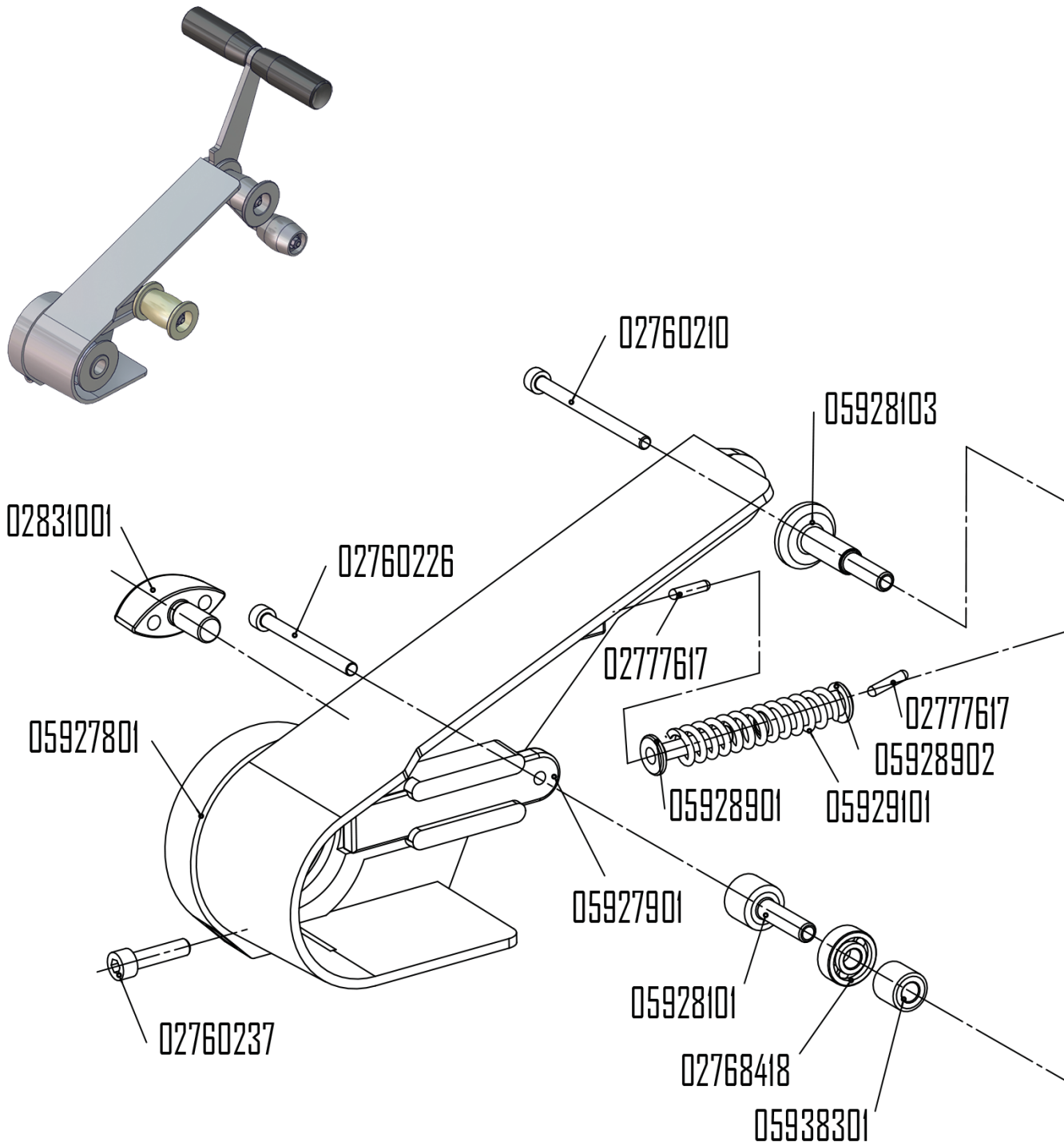
30026200

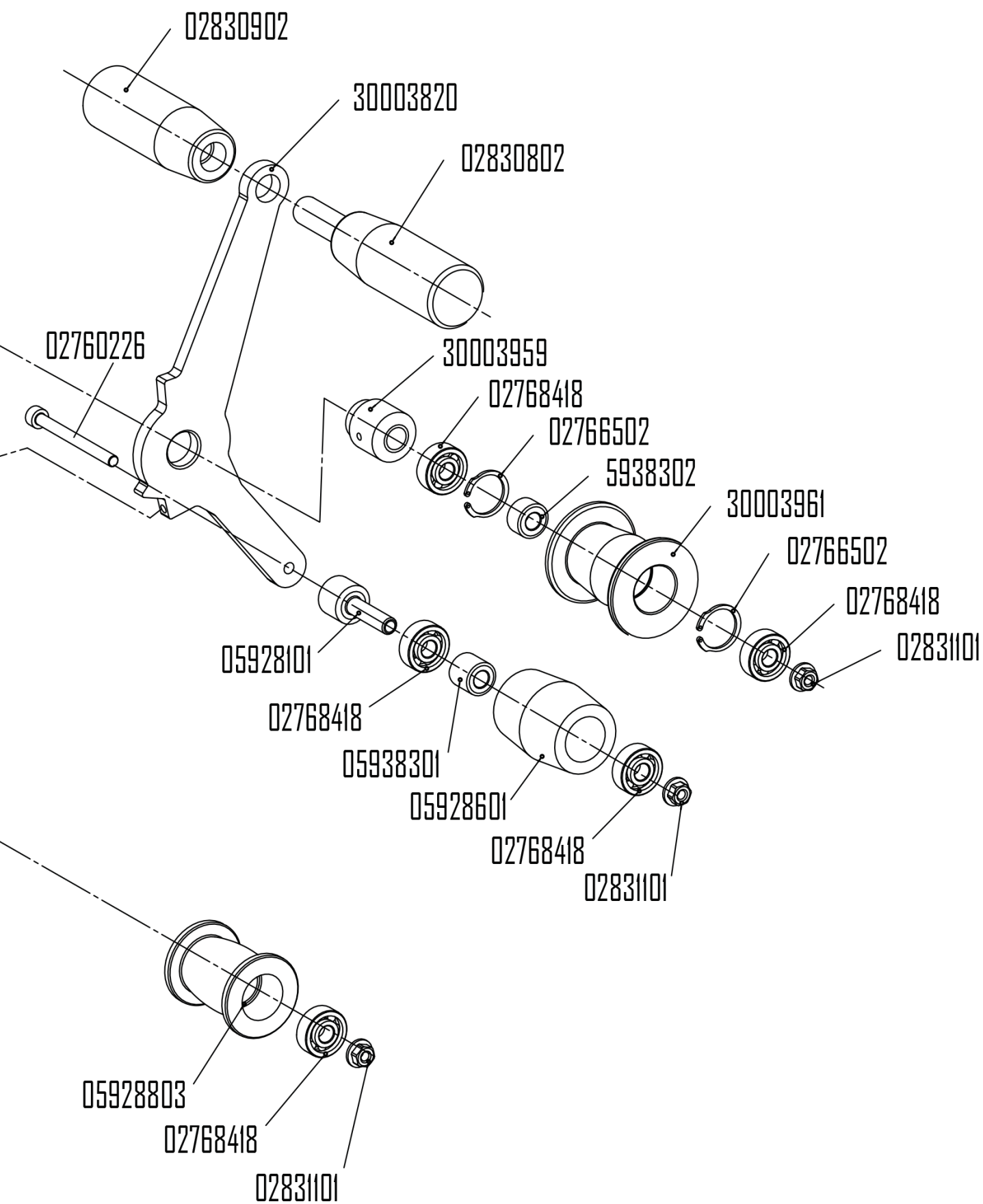
30021707


















	SYMBOLE DEUTSCH	SYMBOLES FRANCAIS	SYMBOLS ENGLISH
	<p>Achtung! Unbedingt lesen! Diese Information ist sehr wichtig für die Funktionsgewährleistung des Produktes. Bei Nichtbeachten kann ein Defekt die Folge sein.</p>	<p>Attention ! A lire impérativement! Cette information est très importante pour la garantie de fonctionnement du produit. La non observation peut entraîner une défectuosité.</p>	<p>Attention! Make sure to read! This information is very important for ensuring correct operation of the product. Failure to observe this information can result in a defect.</p>
 WARNING According to ANSI Z535.6	<p>Sicherheitshinweis / Warnung Diese Information dient zum Erlangen eines sicheren Betriebes. Bei Nichtbeachten ist die Sicherheit für den Bediener nicht gewährleistet.</p>	<p>Indication relative à la sécurité / Avertissement Cette information sert à permettre une utilisation sûre. En cas de non observation, la sécurité de l'utilisateur n'est pas garantie.</p>	<p>Note on safety / Warning This information serves to achieve safe operation. Failure to observe this information may compromise the operator's safety.</p>
 NOTICE According to ANSI Z535.6	<p>Information Diese Information dient zum guten Verständnis der Funktion des Produktes. Dadurch lässt sich die volle Leistungsfähigkeit des Produktes ausschöpfen.</p>	<p>Information Cette information sert à la compréhension du fonctionnement du produit. Par cela, la pleine capacité de fonctionnement du produit pourra être exploitée.</p>	<p>Information This information serves for a good understanding of the operation of the product, thereby permitting full exploitation of the operational potential of the product.</p>
	<p>Betriebsanleitung Vor Inbetriebnahme des Produktes Betriebsanleitung lesen.</p>	<p>Dossier technique Lire le dossier technique avant la mise en service.</p>	<p>Technical Document Read the technical document prior to commissioning.</p>
	<p>Schutzbrille und Gehörschutz Schutzbrille und Gehörschutz tragen.</p>	<p>Lunettes de protection et protection de l'ouïe Porter des lunettes de protection et une protection de l'ouïe.</p>	<p>Safety glasses and ear protection Wear safety glasses and ear protection.</p>
	<p>Entsorgung Umweltfreundliche Entsorgung.</p>	<p>Elimination Elimination favorable à l'environnement.</p>	<p>Disposal Friendly-to-the-environment disposal.</p>
	<p>Akku Pack Vor jedem Arbeiten an der Maschine Akku Pack entfernen.</p>	<p>Bloc batterie Avant tous travaux, retirer le bloc batterie.</p>	<p>Battery pack Remove the battery pack before working on the machine.</p>

SIMBOLI

ITALIANO

SÍMBOLOS

ESPAÑOL

SÍMBOLOS

PORTUGUÊS

Attenzione!

Da leggere assolutamente!

Questa informazione è molto importante per il mantenimento della funzionalità del prodotto. In caso di non osservanza possono prodursi dei difetti.

¡Atención!

¡Léase imprescindiblemente!

Esta información es muy importante para garantizar el funcionamiento del producto. Si no se tiene en cuenta se pueden producir defectos o averías.

Atenção!

A ler impreterivelmente!

Esta informação é extremamente importante para a garantia de funcionamento do produto. A sua não observância pode ocasionar uma avaria.

Indicazione relativa alla sicurezza / Avvertimento

Questa informazione serve al raggiungimento di un esercizio sicuro. In caso di inosservanza, la sicurezza dell'utilizzatore non è garantita.

Indicación relativa a la seguridad / Advertencia

Esta información es muy importante para garantizar un uso seguro del producto. Si se ignora, no está garantizada la seguridad del usuario.

Indicações relativas à Segurança / Aviso

Esta informação serve para alcançar uma operação segura. A sua não observância pode comprometer a segurança do operador.

Informazione

Questa informazione serve ad una corretta comprensione delle funzioni del prodotto. In questo modo è possibile sfruttare pienamente le potenzialità del prodotto.

Información

Esta información sirve para comprender el funcionamiento del producto. Ello permite aprovechar al máximo sus prestaciones.

Informação

Esta informação permite a boa compreensão do funcionamento do produto de modo a que se possa explorar à sua plena capacidade de funcionamento.

Manuale tecnico

Prima della messa in funzione del prodotto, leggere il manuale tecnico.

Documentación técnica

Leer la documentación técnica antes de poner en servicio el producto.

Manual de Instruções

Ler o manual de Instruções antes de proceder ao arranque inicial.

Occhiali di protezione e protezione dell'udito

Portare gli occhiali di protezione e la protezione dell'udito.

Protección visual y acústica

Usar gafas y protección acústica.

Protecção visual e acústica

Usar óculos e dispositivos de protecção acústica.

Smaltimento

Smaltimento rispettoso dell'ambiente.

Gestión de residuos

Eliminar los residuos sin contaminar el medio ambiente.

Eliminação

Eliminação respeitadora do meio ambiente.

Pacco batterie

Prima di qualsiasi intervento sulla macchina rimuovere il pacco batterie.

Paquete de baterías

Retirar el paquete de baterías antes de cada trabajo en la máquina.

Conjunto de bateria

Antes de qualquer intervenção na máquina, remover o conjunto de bateria da máquina.

	SYMBOLEN	SYMBOLER	SYMBOLIT
	NEDERLANDS	SVENSKA	SUOMI
	<p>Let op! Absoluut lezen! Deze informatie is zeer belangrijk voor een gegarandeerde werking van het product. Het niet in acht nemen van deze informatie kan een defect tot gevolg hebben.</p>	<p>Obs! Det är mycket viktigt att du läser följande information! Denna information är mycket viktig för att säkerställa produktens funktionsgaranti. Om du inte iakttar informationen kan detta leda till en defekt.</p>	<p>Huomio! Luettava ehdottomasti! Nämä tiedot ovat erittäin tärkeitä tuotteen asianmukaisen toiminnan varmistamiseksi. Jos näitä tietoja ei huomioida, seurauksena voi olla vikoja.</p>
 WARNING According to ANSI Z535.6	<p>Veiligheidsinstructie/waarschuwing Deze informatie dient voor een veilige werking. Indien deze informatie niet in acht wordt genomen, kan de veiligheid van de bediener niet worden gegarandeerd.</p>	<p>Säkerhetsinformation / Varning Denna information säkerställer en säker drift av produkten. Om du inte följer den är operatörens säkerhet inte garanterad.</p>	<p>Turvallisuusohje / varoitus Nämä tiedot on laadittu käyttöturvallisuuden takaamiseksi. Jos näitä tietoja ei huomioida, käyttäjän turvallisuutta ei voida taata.</p>
 NOTICE According to ANSI Z535.6	<p>Informatie Deze informatie dient voor een goed begrip van de werking van het product. Hierdoor kan de volledige capaciteit van het product optimaal worden benut.</p>	<p>Information Denna information hjälper dig att få en bra förståelse angående produktens funktion. På det sättet får du möjligheten att ta vara på alla prestationsmöjligheter som produkten erbjuder.</p>	<p>Tiedot Nämä tiedot on laadittu edistämään tuotteen toimintaan perehtymistä. Näin tuotteen kaikkia ominaisuuksia voidaan täysimääräisesti hyödyntää.</p>
	<p>Handleiding Lees voor de inbedrijfstelling van het product de handleiding door.</p>	<p>Användarhandbok Före idrifttagningen av produkten bör du läsa användarhandboken.</p>	<p>Käyttöohje Lue käyttöohje ennen tuotteen käyttöönottoa.</p>
	<p>Veiligheidsbril en gehoorbescherming Draag een veiligheidsbril en gehoorbescherming.</p>	<p>Skyddsglasögon och hörselskydd Ta på dig skyddsglasögon och hörselskydd.</p>	<p>Suojalasit ja kuulosuojaimet Käytä suojalaseja ja kuulosuojaimia.</p>
	<p>Afvalverwerking Milieuvriendelijke afvalverwerking.</p>	<p>Avfallshantering Miljövänlig avfallshantering.</p>	<p>Hävittäminen Hävitä ympäristönsuojelumääräysten edellyttämällä tavalla.</p>
	<p>Accupakket Voor ale werkzaamheden aan de machine het accupakket verwijderen.</p>	<p>Batteripaket Dra ut elkontakten varje gång innan du börjar arbeta med maskinen.</p>	<p>Akkuparisto Ota akkuparisto pois ennen kaikkia koneelle tehtäviä töitä.</p>

SYMBOLY

ČESKY

SYMBOLY

POLSKI

符号

中国

<p>Pozor! Bezpodmínečně si přečtěte! Tato informace je velmi důležitá pro zajištění funkčnosti výrobku. V případě nedbání to může mít za následek záva- du.</p>	<p>Uwaga! Koniecznie przeczytać! Informacja ta jest bardzo ważna, by zagwarantować prawidłowe działanie produktu. Jej nieprzestrzeganie może spowodować uszkodzenie.</p>	<p>注意! 请务必阅读! 本信息对于保证产品功能正常十分重要。若不遵守,可导致失灵。</p>
<p>Bezpečnostní upozornění / výstraha Tato informace slouží k dosažení bezpečného provozu. V případě nedbání není zaručena bezpečnost pro obsluhu.</p>	<p>Informacja dotycząca bezpieczeństwa / ostrzeżenie Informacja ta służy do zapewnienia bezpiecznego sposobu pracy. W razie jej nieprzestrzegania nie można zagwarantować bezpieczeństwa operatorowi.</p>	<p>安全提示 / 警告 本信息用于确保安全运行。若不遵守,恐无法保证使用者安全。</p>
<p>Informace Tato informace slouží pro dobré pochopení funkce výrobku. Lze tím vyčerpát kompletní výkonnost výrobku.</p>	<p>Informacja Informacja ta służy do prawidłowego zrozumienia działania produktu. Dzięki niej można w pełni wykorzystać możliwości produktu.</p>	<p>信息 本信息有助于透彻理解产品功能。由此可充分发挥产品的性能。</p>
<p>Návod k používání Návod k používání si přečtěte před uvedením výrobku do provozu.</p>	<p>Instrukcja obsługi Przed uruchomieniem produktu należy przeczytać instrukcję obsługi.</p>	<p>操作说明 试运行产品前, 请阅读操作说明书。</p>
<p>Ochranné brýle a chrániče sluchu Noste ochranné brýle a chrániče sluchu.</p>	<p>Okulary ochronne i ochrona słuchu Nosić okulary ochronne i ochronę słuchu.</p>	<p>护目镜及听力防护装置 请佩戴护目镜及听力防护装置</p>
<p>Likvidace Ekologická likvidace.</p>	<p>Utylizacja Utylizacja przyjazna dla środowiska.</p>	<p>报废处理 采取环保的方式报废处理。</p>
<p>Akupak Před každou prací na stroji vyjměte akupak.</p>	<p>Bateria Przed każdym rozpoczęciem prac przy maszynie należy usunąć baterię.</p>	<p>电池组 每次在机器上进行作业前, 请拆下电池组。</p>

INHALTSVERZEICHNIS		TABLE DES MATIÈRES		CONTENTS	
DEUTSCH		FRANCAIS		ENGLISH	
	SEITE		PAGE		PAGE
1.1	ALLGEMEINER SICHERHEITSTECH- NISCHER HINWEIS..... 16	1.1	INSTRUCTIONS GÉNÉRALES DE SÉCURITÉ.....20	1.1	GENERAL NOTES ON SAFETY24
1.2	BESTIMMUNGSGEMÄSSE VERWENDUNG..... 16	1.2	UTILISATION CONFORME À LA DESTI- NATION.....20	1.2	USE OF THE MACHINE FOR PURPOSES FOR WHICH IT IS INTENDED24
1.3	NICHT BESTIMMUNGSGEMÄSSE VERWENDUNG..... 16	1.3	UTILISATION CONTRAIRE À LA DESTI- NATION.....20	1.3	INCORRECT USE24
1.4	EG-KONFORMITÄTSEKTLÄRUNG (ORIGINAL) 16	1.4	DÉCLARATION DE CONFORMITÉ CE20	1.4	EC DECLARATION OF CONFORMITY24
2.1	VOR DER INBETRIEBNAHME..... 16	2.1	AVANT LA MISE EN SERVICE20	2.1	PRIOR TO TAKING THE MACHINE INTO SERVICE24
2.2	INBETRIEBNAHME..... 16	2.2	MISE EN SERVICE20	2.2	TAKING THE MACHINE INTO SERVICE24
2.3	LEISTUNGSDATEN 16	2.3	PERFORMANCES.....20	2.3	RATING DATA.....24
2.4	BETRIEBSBEDINGUNGEN..... 17	2.4	CONDITIONS D'EXPLOITATION21	2.4	OPERATING CONDITIONS25
3.1	SCHUTZVORRICHTUNG 17	3.1	DISPOSITIF DE PROTECTION21	3.1	PROTECTIVE DEVICE25
3.2	SCHLEIFBÄNDER..... 17	3.2	BANDES ABRASIVES21	3.2	GRINDING BELTS25
3.3	ARBEITSHINWEISE..... 17	3.3	INDICATIONS DE TRAVAIL21	3.3	WORKING INSTRUCTIONS.....25
4.1	VORBEUGENDE INSTANDHALTUNG. 17	4.1	MAINTENANCE PRÉVENTIVE.....21	4.1	PREVENTIVE MAINTENANCE.....25
4.2	REPARATUR 17	4.2	RÉPARATION22	4.2	REPAIR.....25
4.3	GARANTIELEISTUNG 18	4.3	PRESTATION DE GARANTIE22	4.3	WARRANTY25
4.4	LAGERUNG 18	4.4	ENTREPOSAGE22	4.4	STORAGE26
4.5	ENTSORGUNG / UMWELTVERTRÄG- LICHKEIT 18	4.5	ÉLIMINATION / COMPATIBILITÉ ENVIRONNEMENTALE22	4.5	DISPOSAL / ENVIRONMENTAL COM- PATIBILITY26

INDICE

ITALIANO

PAGINA

1.1 INFORMAZIONI GENERALI SULLA SICUREZZA.....28

1.2 IMPIEGO CONFORME DELLA MACCHINA28

1.3 IMPIEGO NON CONFORME28

1.4 DICHIARAZIONE DI CONFORMITÀ CE28

2.1 PRIMA DELLA MESSA IN FUNZIONE 28

2.2 MESSA IN FUNZIONE28

2.3 DATI SULLE PRESTAZIONI28

2.4 CONDIZIONI DI IMPIEGO29

3.1 DISPOSITIVO DI PROTEZIONE29

3.2 NASTRI ABRASIVI29

3.3 MODALITÀ DI LAVORO29

4.1 MANUTENZIONE PREVENTIVA.....29

4.2 RIPARAZIONE29

4.3 GARANZIA30

4.4 IMMAGAZZINAMENTO30

4.5 SMALTIMENTO / COMPATIBILITÀ AMBIENTALE30

ÍNDICE

ESPAÑOL

PÁGINA

1.1 INDICACIÓN GENERAL RELATIVA A SEGURIDAD32

1.2 USO CONFORME AL PREVISTO32

1.3 USO NO CONFORME AL PREVISTO.32

1.4 DECLARACIÓN DE CONFORMIDAD CE32

2.1 ANTES DE LA PUESTA EN SERVICIO32

2.2 PUESTA EN SERVICIO32

2.3 DATOS DE RENDIMIENTO32

2.4 CONDICIONES DE USO33

3.1 DISPOSITIVO DE PROTECCIÓN.....33

3.2 CINTAS ABRASIVAS.....33

3.3 INSTRUCCIONES DE TRABAJO33

4.1 MANTENANCE PRÉVENTIVE.....34

4.2 REPARACIÓN34

4.3 GARANTÍA34

4.4 ALMACENAMIENTO34

4.5 ELIMINACIÓN / COMPATIBILIDAD CON EL MEDIO AMBIENTE34

ÍNDICE

PORTUGUÊS

PÁGINA

1.1 INDICAÇÕES GERAIS SOBRE A TÉCNICA DE SEGURANÇA36

1.2 UTILIZAÇÃO CORRECTA PARA OS FINS PREVISTOS36

1.3 UTILIZAÇÃO INCORRECTA36

1.4 DECLARAÇÃO CE DE CONFORMIDADE36

2.1 ANTES DO ARRANQUE INICIAL36

2.2 ARRANQUE INICIAL.....36

2.3 CARACTERÍSTICAS TÉCNICAS.....36

2.4 CONDIÇÕES DE OPERAÇÃO37

3.1 DISPOSITIVO DE PROTECÇÃO.....37

3.2 CORREIAS ABRASIVAS37

3.3 INDICAÇÕES PARA O TRABALHO37

4.1 MANUTENÇÃO PREVENTIVA38

4.2 REPARAÇÃO38

4.3 CONDIÇÕES DE GARANTIA38

4.4 ARMAZENAGEM38

4.5 ELIMINAÇÃO / COMPATIBILIDADE AMBIENTAL.....38

INHOUDSOPGAVE		INNEHÅLLSFÖRTECKNING		SISÄLLYSLUETTELO	
NEDERLANDS		SVENSKA		SUOMI	
	PAGE		SIDA		SIVU
1.1	ALGEMENE VEILIGHEIDSTECHNISCHE INSTRUCTIES40	1.1	ALLMÄN SÄKERHETSINFORMATION 44	1.1	YLEINEN TURVATERKNINEN OHJE ..48
1.2	VOORGESCHREVEN GEBRUIK.....40	1.2	ÄNDAMÅLSENLIG ANVÄNDNING44	1.2	MÄÄRÄYSTENMUKAINEN KÄYTTÖ ..48
1.3	NIET-VOORGESCHREVEN GEBRUIK 40	1.3	IKE ÄNDAMÅLSENLIG ANVÄNDNING 44	1.3	MÄÄRÄYSTENVASTAINEN KÄYTTÖ ..48
1.4	EG-CONFORMITEITSVERKLARING..40	1.4	EG-KONFORMITETSFÖRKLARING..44	1.4	EY-VAATIMUSTENMUKAISUUSVAKUUTUS.....48
2.1	VOOR DE INBEDRIJFSTELLING.....40	2.1	FÖRE IDRIFTTAGNINGEN44	2.1	ENNEN KÄYTTÖÖNOTTOA.....48
2.2	INBEDRIJFSTELLING.....40	2.2	IDRIFTTAGNING.....44	2.2	KÄYTTÖÖNOTTO.....48
2.3	CAPACITEITGEGEVENS.....40	2.3	PRESTANDADATA.....44	2.3	SUORITUSKYKYTIEDOT48
2.4	BEDRIJFSVOORWAARDEN.....41	2.4	DRIFTSVILLKOR45	2.4	KÄYTTÖOLOSUHTEET49
3.1	VEILIGHEIDSINRICHTING.....41	3.1	SKYDDSANORDNING45	3.149
3.2	SCHUURBAND41	3.2	SLIPBANDET.....45	3.2	HIOMANAUHA.....49
3.3	WERKINSTRUCTIES41	3.3	ARBETSANVISNINGAR.....45	3.3	TYÖSKENTELYOHJEET49
4.1	PREVENTIEF ONDERHOUD.....41	4.1	FÖREBYGGANDE UNDERHÅLL45	4.1	ENNALTAEHKÄISEVÄ KUNNOSSAPITO49
4.2	REPARATIE.....42	4.2	REPARATION45	4.2	KORJAAMINEN.....49
4.3	GARANTIEVOORWAARDEN.....42	4.3	GARANTISERVICE.....45	4.3	TAKUU.....49
4.4	OPSLAG42	4.4	LAGRING46	4.4	VARASTOINTI.....49
4.5	AFVOEREN/MILIEUVRIENDELIJKHEID42	4.5	AVFALLSHANTERING / MILJÖVÄNLIGHET46	4.5	HÄVITTÄMINEN / YMPÄRISTÖVAATIMUSTENMUKAISUUS50

	STRANA		STRONA		页
1.1	VŠEOBECNÉ BEZPEČNOSTNÍ POKYNY52	1.1	OGÓLNA WSKAZÓWKA DOTYCZĄCA BEZPIECZEŃSTWA TECHNICZNEGO.56	1.1	一般安全技术提示.....60
1.2	POUŽITÍ V SOULADU S URČENÍM ...52	1.2	ZASTOSOWANIE ZGODNE Z PRZEZNA- CZENIEM.....56	1.2	合规用途.....60
1.3	POUŽITÍ V ROZPORU S URČENÍM ...52	1.3	ZASTOSOWANIE NIEZGODNE Z PRZEZNACZENIEM.....56	1.3	非合规用途.....60
1.4	ES PROHLÁŠENÍ O SHODĚ52	1.4	DEKLARACJA ZGODNOŚCI WE56	1.4	欧盟一致性声明.....60
2.1	PŘED UVEDENÍM DO PROVOZU52	2.1	PRZED URUCHOMIENIEM.....56	2.1	试运行前.....60
2.2	UVEDENÍ DO PROVOZU52	2.2	URUCHOMINIE.....56	2.2	试运行.....60
2.3	VÝKONOVÉ PARAMETRY52	2.3	DANE TECHNICZNE56	2.3	性能数据.....60
2.4	PROVOZNÍ PODMÍNKY53	2.4	WARUNKI EKSPLOATACJI57	2.4	运行条件.....60
3.1	OCHRANNÉ ZAŘÍZENÍ.....53	3.1	ELEMENT ZABEZPIEZAJĄCY.....57	3.1	防护装置.....61
3.2	BROUSICÍ PÁSY.....53	3.2	TAŚMY ŚCIERNE.....57	3.2	磨具.....61
3.3	PRACOVNÍ POKYNY.....53	3.3	WSKAZÓWKI DOTYCZĄCE OBSŁUGI57	3.3	工作提示.....61
4.1	PREVENTIVNÍ ÚDRŽBA53	4.1	KONSERWACJA ZAPOBIEGAWCZA ..58	4.1	预防性维护.....61
4.2	OPRAVY53	4.2	NAPRAWA.....58	4.2	维修.....61
4.3	ZÁRUKA54	4.3	GWARANCJA58	4.3	保修.....61
4.4	SKLADOVÁNÍ54	4.4	PRZECHOWYWANIE58	4.4	存放.....61
4.5	LIKVIDACE / SNÁŠENLIVOST SE ŽIVOTNÍM PROSTŘEDÍM54	4.5	UTYLIZACJA / WPŁYWNAŚRODOWISKO.....58	4.5	报废 / 环境相容性.....61



1. SICHERHEITSHINWEIS

1.1 ALLGEMEINER SICHERHEITSTECHNISCHER HINWEIS

Diese Betriebsanleitung gilt für die Maschine ATC 7. Nur qualifiziertes Personal darf die Maschine handhaben.



WARNUNG Lesen Sie alle Sicherheitshinweise und Anweisungen. *Versäumnisse bei der Einhaltung der Sicherheitshinweise und Anweisungen können elektrischen Schlag, Brand und/oder schwere Verletzungen verursachen zur Folge haben.*



Bewahren Sie alle Sicherheitshinweise und Anweisungen für die Zukunft auf.

1.2 BESTIMMUNGSGEMÄSSE VERWENDUNG

Die Maschine ist bestimmt zum Satinieren, Mattieren, Strukturieren, Polieren und Glätten von Rohren.

1.3 NICHT BESTIMMUNGSGEMÄSSE VERWENDUNG



Alle ändern als unter Pkt. 1.2 beschriebenen Verwendungen gelten als nicht bestimmungsgemäße Verwendung und sind deshalb nicht zulässig.

1.4 EG-KONFORMITÄTSERKLÄRUNG (ORIGINAL)

SUHNER Deutschland GmbH, Trottäcker 50, D-79713 Bad Säckingen erklärt hiermit in alleiniger Verantwortung, dass das Produkt mit der Serien- oder Chargen-Nr. (siehe Rückseite) den Anforderungen der Richtlinien 2014/30/EU, 2006/42/EG, 2011/65/EU entspricht. Angewandte Normen: EN ISO 12100, EN 60745, EN 55014-1, EN 55014-2, EN 61000-3-2, EN 61000-3-3. Dokumentbevollmächtigter: T. Fischer. D-Bad Säckingen, 01/2020.

T. Fischer



2. INBETRIEBNAHME

2.1 VOR DER INBETRIEBNAHME



Das Akku Pack wird teilgeladen ausgeliefert. Um die volle Leistung des Akku Packs zu gewährleisten, muss das Akku Pack vor dem ersten Einsatz vollständig in dem dazugehörigen Ladegerät aufgeladen werden.

Akku Pack auf Sauberkeit und Beschädigungen kontrollieren. Beschädigte Akku Packs nicht verwenden. Schleifband vor Gebrauch überprüfen.

Die Antriebsrolle muss zentrisch und am Anschlag positioniert montiert sein.

Die maximal zulässige Geschwindigkeit des Schleifbandes darf keinesfalls überschritten werden.

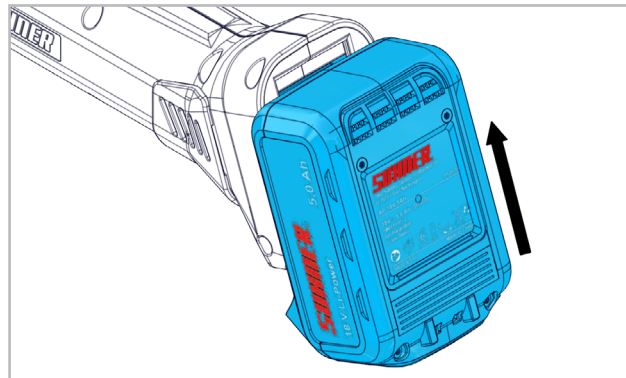
Länderspezifische Vorschriften sind zu beachten.

Schutzmassnahmen treffen, wenn beim Arbeiten gesund-

heitsschädliche, brennbare oder explosive Stäube entstehen können. Staubschutzmaske tragen und, wenn anschliessbar, eine Staub-/Späneabsaugung verwenden.

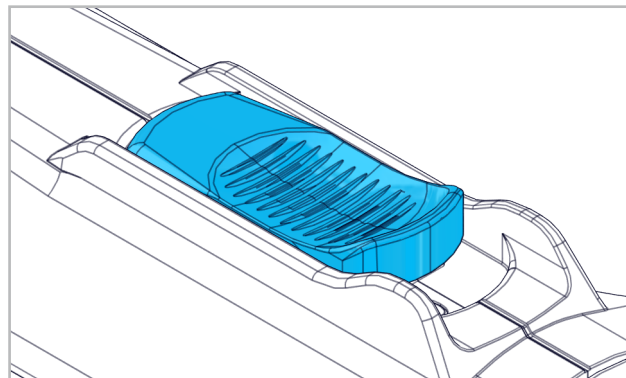
2.2 INBETRIEBNAHME

2.2.1 AKKU PACK EINSETZEN



Akku Pack einschieben bis es hörbar einrastet.

2.2.2. EINSCHALTEN/AUSSCHALTEN



Schalter muss in der AUS-Position sein, d.h. die «0» ist sichtbar. Um die Maschine einzuschalten, Schalter drücken und nach vorne schieben bis er hörbar einrastet, d.h. die «1» wird sichtbar. Durch Drücken des EIN-/AUS-Schalters wird die Arretierung gelöst und die Maschine stellt ab.

2.3 LEISTUNGSDATEN

Spannung	18V DC
Leerlaufdrehzahl	7000min ⁻¹
Schalldruckpegel EN ISO 15744	79.2dB(A), K=3dB(A)
Vibration EN ISO 28927-12	2.0m/s ² , K=1.5m/s ²
Gewicht	2.900kg



Der angegebene Schwingungswert ist nach einem genormten Prüfverfahren gemessen worden. Er kann zum Produktvergleich oder zu einer einleitenden Einschätzung der Aussetzung verwendet werden. Der Schwingungsemissionswert kann sich während der tatsächlichen Benutzung des Elektrowerkzeugs von dem Angabewert unterscheiden, *abhängig von der Art und Weise, in der das Elektrowerkzeug verwendet wird.* Es sind Sicherheitsmaßnahmen zum Schutz der Bedienerperson festzulegen, die auf einer Abschätzung der

Aussetzung während der tatsächlichen Benutzungsbedingungen beruhen (*hierbei sind alle Anteile des Betriebszyklus zu berücksichtigen, beispielsweise Zeiten, in denen das Elektrowerkzeug abgeschaltet ist, und solche, in denen es zwar eingeschaltet ist, aber ohne Belastung läuft*).

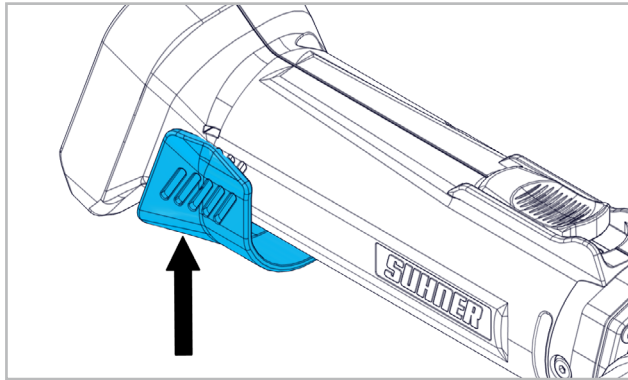
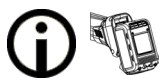
2.4 BETRIEBSBEDINGUNGEN

Temperaturbereich Betrieb: 0 bis +50°C
Relative Luftfeuchtigkeit: 95% bei +10°C



3. HANDHABUNG / BETRIEB

3.1 SCHUTZVORRICHTUNG



Bei stark verschmutzter Umgebung oder beim Bearbeiten von Staub erzeugenden Materialien, stets den Partikelschutz auf den Handgriff über die Lüftungsschlitze anbringen.

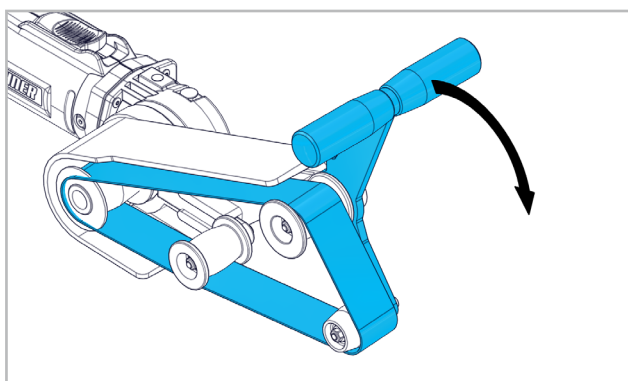
3.2 SCHLEIFBÄNDER



Nur Schleifbänder verwenden, deren zulässige maximale Geschwindigkeit gleich oder höher ist als die

Bandgeschwindigkeit im Leerlauf der Maschine!
Nur saubere Schleifbänder montieren.

3.2.1 MONTAGE DES VLIES- ODER SCHLEIFBANDES

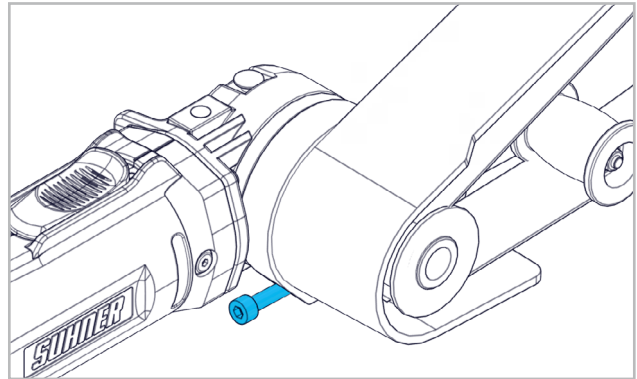


Um das Schleifband zu wechseln, Schwenkarm entlasten und Band austauschen.



Probelauf! Schleifband vor Gebrauch überprüfen. Das Schleifband muss einwandfrei montiert sein und sich frei bewegen können. Probelauf min. 30 Sekunden ohne Belastung durchführen. Keine beschädigten, unrunder oder vibrierenden Schleifbänder verwenden.

3.2.2 WECHSEL/MONTAGE DES BANDSCHLEIFVORSATZES



Bandschleifvorsatz in gewünschter Position auf den Antrieb stecken und Schraube festschrauben.

3.3 ARBEITSHINWEISE

Um ein optimales Schleifergebnis zu erreichen, Schleifband mit leichtem Druck gleichmässig hin und her bewegen.

Zu starker Druck verringert die Leistungsfähigkeit der Maschine und die Lebensdauer des Schleifbandes.

Rohrdurchmesser mit Hilfe des Verstellschiebers einstellen und fixieren.

Beim Arbeiten darauf achten, dass die Maschine winklig zum Rohr geführt wird, damit das Band nicht abläuft. Die Mittigkeit kann auf der Jochrolle kontrolliert werden.



Wenn der Andruck zu gering ist, kann das Band auf der Antriebsrolle rutschen!



4. INSTANDHALTUNG / WARTUNG

4.1 VORBEUGENDE INSTANDHALTUNG



Maschine und Lüftungsschlitze stets sauber halten, um gut und sicher zu arbeiten.

Nach einer Betriebsdauer von ca. 150 Stunden muss der DC Motor von einer autorisierten SUHNER Kundendienststelle gereinigt, überprüft und ggf. ausgewechselt werden. Zudem muss die Fettfüllung im Getriebegehäuse erneuert werden.

4.2 REPARATUR

Sollte die Maschine trotz sorgfältiger Herstellungs- und Prüfverfahren einmal ausfallen, ist die Reparatur von einer autorisierten SUHNER Kundendienststelle ausführen zu lassen.

4.3 GARANTIELEISTUNG

Für Schäden/Folgeschäden wegen unsachgemässer Behandlung, nicht bestimmungsgemässer Verwendung, nicht Einhalten der Instandhaltungs- und Wartungsvorschriften sowie Handhabung durch nicht autorisierte Personen besteht kein Anspruch auf Garantieleistung. Beanstandungen können nur anerkannt werden, wenn die Maschine unzerlegt zurückgesandt wird.

4.4 LAGERUNG

4.4.1 MASCHINE

Temperaturbereich: -15°C bis +50°C

Max. relative Luftfeuchtigkeit: 90% bei +30°C, 65% bei +50°C

4.4.2 AKKU PACK

Temperaturbereich: -20°C bis +45°C

Max. relative Luftfeuchtigkeit: 90% bei +30°C, 65% bei +50°C

Ladezustand bei Lagerung: 50 bis 80%

4.5 ENTSORGUNG / UMWELTVERTRÄGLICHKEIT

Die Maschine besteht aus Materialien, die einem Recyclingprozess zugeführt werden können.

Maschine vor der Entsorgung unbrauchbar machen.



Maschine nicht in den Müll werfen.

Gemäss nationalen Vorschriften muss diese Maschine einer umweltgerechten Wiederverwertung zugeführt werden.

Akku Packs/Batterien dürfen nicht in den Hausmüll, ins Feuer oder ins Wasser geworfen werden. Akku Packs/Batterien sollen gesammelt, recycelt oder auf umweltfreundliche Weise entsorgt werden.

CN

PL

CZ

FI

SE

NL

PT

ES

IT

EN

FR

DE



1. INDICATION RELATIVE À SÉCURITÉ

1.1 INSTRUCTIONS GÉNÉRALES DE SÉCURITÉ

Ce dossier technique est valable pour la machine ATC 7. Seul le personnel qualifié peut opérer sur la machine.



AVERTISSEMENT Lisez l'ensemble des consignes de sécurité et des instructions. *Les négligences dans le respect des consignes de sécurité peuvent provoquer des électrocutions, des incendies et/ou de graves blessures.*



Conservez soigneusement l'ensemble des consignes de sécurité et des instructions.

1.2 UTILISATION CONFORME À LA DESTINATION

La machine est conçue pour le satinage, le matage, la structuration, le polissage et le lissage de tubes.

1.3 UTILISATION CONTRAIRE À LA DESTINATION



Toutes les applications autres que celles décrites au point 1.2 sont à considérer comme contraires à la destination et ne sont donc pas admissibles.

1.4 DÉCLARATION DE CONFORMITÉ CE

Traduction du «EG-Konformitätserklärung (Original)». SUHNER Deutschland GmbH, Trottäcker 50, D-79713 Bad Säckingen déclare par la présente, sous sa seule responsabilité, que le produit portant le numéro de série ou de lot (voir verso) est conforme aux exigences des directives 2014/30/EU, 2006/42/CE, 2011/65/EU. Normes appliquées : EN ISO 12100, EN 60745, EN 55014-1, EN 55014-2, EN 61000-3-2, EN 61000-3-3. Fondé de pouvoir : T. Fischer. D-Bad Säckingen, 01/2020. T. Fischer/Chef de division



2. MISE EN SERVICE

2.1 AVANT LA MISE EN SERVICE



Le bloc batterie est livré à demi chargé. Pour garantir la pleine performance du bloc batterie, celui-ci doit être entièrement chargé dans le chargeur correspondant avant la première utilisation.

Contrôler si le bloc batterie est propre et non endommagé. Ne pas utiliser de blocs batterie endommagés.

Contrôler la bande abrasive avant emploi.

Le rouleau d'entraînement doit être monté de manière centrée et contre la butée.

La vitesse maximale autorisée de la bande abrasive ne doit en aucun cas être dépassée.

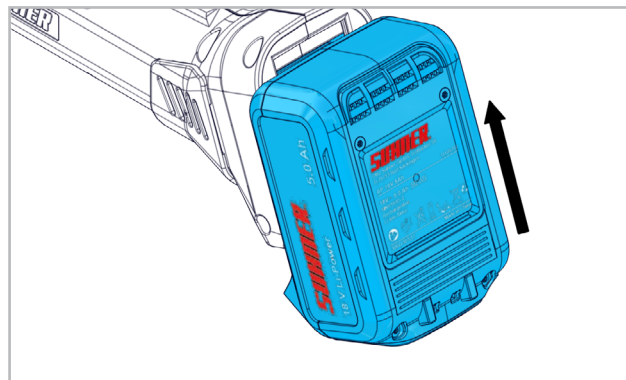
Respecter les prescriptions spécifiques au pays.

Prendre des mesures de sécurité, lorsque des poussières nuisibles à la santé, inflammables ou explosives peuvent

être générées lors du travail. Porter un masque anti-poussières et utiliser un dispositif d'aspiration de poussières/ de copeaux s'il est possible de raccorder un tel dispositif.

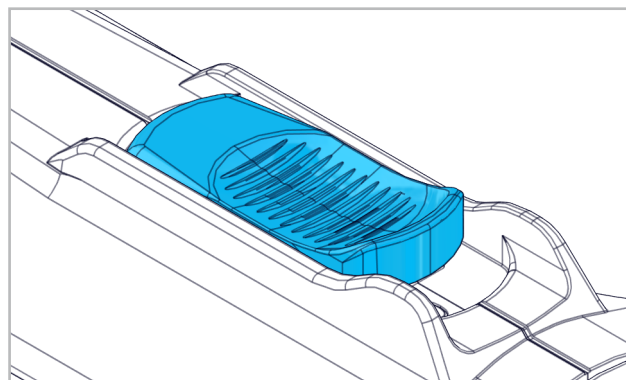
2.2 MISE EN SERVICE

2.2.1 INSÉRER LE BLOC BATTERIE



Insérer le bloc batterie jusqu'à ce qu'il s'enclenche de façon audible.

2.2.2 ENCLENCHEMENT/DECLENCHEMENT



L'interrupteur doit être en position ARRÊT, c'est-à-dire que le « 0 » est visible. Pour mettre la machine en service, appuyer sur l'interrupteur, le pousser vers l'avant jusqu'à entendre le clic d'enclenchement, le « 1 » apparaît. Par pression sur l'interrupteur EN/HORS l'encliquetage est libéré et la machine s'arrête.

2.3 PERFORMANCES

Tension	18V DC
Vitesse à vide	7000min ⁻¹
Niveau de pression acoustique EN ISO 15744	79.2dB(A), K=3dB(A)
Vibrations EN ISO 28927-12	2.0m/s ² , K=1.5m/s ²
Poids	2.900kg



La valeur de vibration indiquée a été mesurée d'après une méthode d'essai normalisée. Elle peut être utilisée à des fins de comparaison avec d'autres produits ou pour déterminer une estimation préliminaire de l'exposition. La valeur d'émission vibratoire peut différer de la valeur indiquée au cours de l'utilisation réelle de l'outil électrique, *en fonction de la manière dont l'appareil est employé*. Pour protéger l'opérateur, il

convient de fixer des mesures de sécurité qui reposent sur une évaluation de l'exposition dans les conditions d'utilisation effectives (*toutes les parties du cycle de fonctionnement doivent être prises en compte, par exemple les durées pendant lesquelles l'outil électrique est arrêté et celles pendant lesquelles il est en service, mais non sollicité*).

2.4 CONDITIONS D'EXPLOITATION

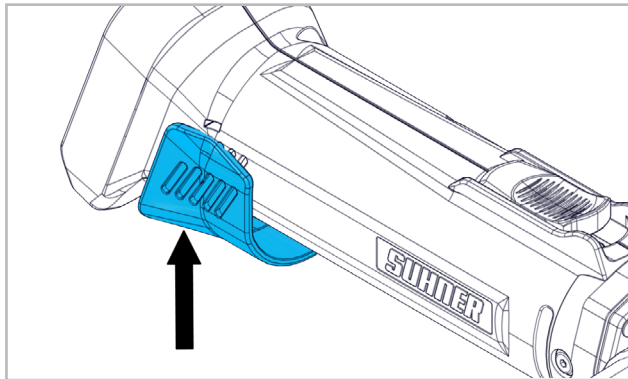
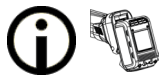
Plage de températures en exploitation: 0 à +50°C

Humidité de l'air relative: 95% à +10°C



3. UTILISATION / EXPLOITATION

3.1 DISPOSITIF DE PROTECTION



En cas d'environnement fortement encrassé ou lors de l'usinage de matériaux produisant de la poussière, toujours placer la protection anti-particules sur la poignée au-dessus des fentes d'aération.

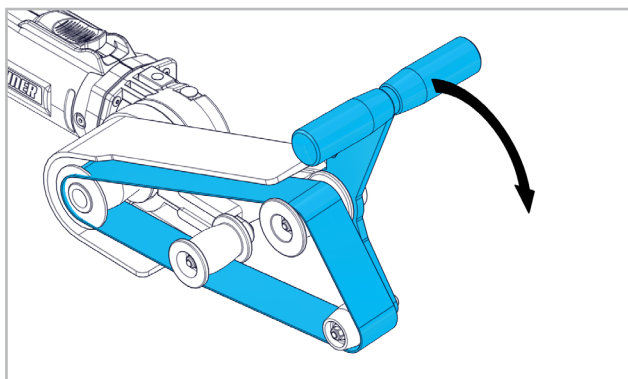
3.2 BANDES ABRASIVES



Utiliser uniquement des bandes abrasives dont la vitesse maximale autorisée est égale ou supérieure à la vitesse de bande à vide de la machine!

Monter uniquement des bandes abrasives propres.

3.2.1 MONTAGE DES BANDES EN FEUTRE ET ABRASIVES



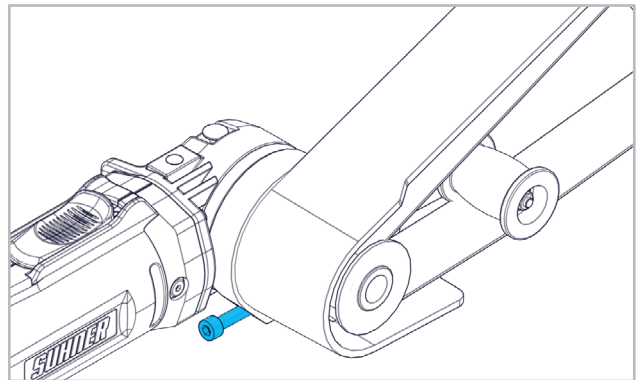
Pour changer de bande abrasive, dégager le bras pivote-

tant et remplacer la bande.



Marche d'essai ! Contrôler la bande abrasive avant emploi. La bande abrasive doit être montée parfaitement correctement et se mouvoir librement. Effectuer une marche d'essai pendant au moins 30 secondes sans contrainte. Ne pas utiliser de bandes abrasives endommagées, inégales ou qui vibrent.

3.2.2 REMPLACEMENT/MONTAGE D'AVANT-CORPS DE MEULEUSE À BANDE



Enfiler l'avant-corps de meuleuse à bande et fixer à l'aide des vis dans la position souhaitée. Ne serrer les vis que très légèrement !

3.3 INDICATIONS DE TRAVAIL

Pour obtenir un résultat de meulage optimal, déplacer la bande abrasive avec un mouvement de va-et-vient régulier en exerçant une légère pression.

Une trop forte pression réduit la performance de la machine et la durée de vie de la bande abrasive.

Régler et bloquer le diamètre de tube à l'aide du curseur de réglage.

Veiller pendant le travail à ce que la machine soit guidée vers le tube avec une inclinaison pour que la bande ne descende pas. Le centrage peut être contrôlé sur le rouleau transversal.



Lorsque la pression exercée est trop faible, la bande risque de glisser sur le rouleau d'entraînement !



4. MAINTENANCE / ENTRETIEN

4.1 MAINTENANCE PRÉVENTIVE



Toujours maintenir la machine et les ouïes de ventilation propres afin de bien travailler en toute sécurité.

Après une durée de fonctionnement d'env. 150 heures, le moteur DC doit être nettoyé, contrôlé et le cas échéant remplacé par un service client homologué par SUHNER.

DE

De plus, il convient de renouveler la graisse dans le boîtier de l'engrenage.

FR

4.2 RÉPARATION

Si la machine devait présenter un défaut malgré des processus de fabrication et de contrôles rigoureux, il y a lieu de faire exécuter la remise en état par un atelier de service à la clientèle agréée par SUHNER.

EN

4.3 PRESTATION DE GARANTIE

Pour des dégâts et dégâts consécutifs résultants d'un traitement inadéquat, d'une utilisation non conforme à la destination, du non respect des prescriptions de maintenance et d'entretien, ainsi que de la manutention par du personnel non autorisé, il n'existe aucune prétention de garantie. Des réclamations ne peuvent être reconnues que si la machine est retournée non démontée.

IT

ES

4.4 ENTREPOSAGE

4.4.1 MACHINE

Plage de températures: -15°C à +50°C

Humidité de l'air relative max.: 90% à +30°C, 65% à +50°C

PT

4.4.2 BLOC BATTERIE

Plage de températures: -20°C à +45°C

Humidité de l'air relative max.: 90% à +30°C, 65% à +50°C

État de charge lors du stockage: 50 à 80%

NI

4.5 ELIMINATION / COMPATIBILITÉ ENVIRONNEMENTALE

Cette machine est composée de matériaux pouvant être soumis à un processus de recyclage.

Rendre la machine inutilisable avant la remise à une collecte de déchets.

SE



Ne pas mettre la machine aux ordures.

Selon les prescriptions nationales, cette machine doit être remise dans un centre d'élimination conforme à l'environnement.

FI

Les blocs batteries/piles ne doivent pas être jetés dans la poubelle, dans le feu ou dans l'eau. Les blocs batterie/piles doivent être collectés, recyclés ou éliminés de façon écologique.

CZ

PL

CN

DE

FR

EN

IT

ES

PT

NL

SE

FI

CZ

PL

CN



1. NOTES ON SAFETY

1.1 GENERAL NOTES ON SAFETY

This technical document is applicable for the machine ATC 7. The machine may only be handled by personnel who are qualified.

Hold power tools by insulated gripping surfaces when performing an operation where the cutting tool may contact hidden wiring or its own cord. Contact with a «live» wire will make exposed metal parts of the tool «live» and shock the operator.



WARNING Read all safety warnings and all instructions. *Failure to follow the warnings and instructions may result in electric shock, fire and/or serious injury.*



Save all warnings and instructions for future reference.

1.2 USE OF THE MACHINE FOR PURPOSES FOR WHICH IT IS INTENDED

The machine is designed to satin-finish, mat, texture, polish, and smooth pipes.

1.3 INCORRECT USE



All uses other than those described under section 1.2 are regarded as incorrect use and are therefore not admissible.

1.4 EC DECLARATION OF CONFORMITY

Translations of the «EG-Koformitätserklärung (Original)». SUHNER Deutschland GmbH of Trottäcker 50, D-79713 Bad Säckingen, hereby declares under sole responsibility that the product with the serial or batch no. (see reverse side) complies with the requirements under the Directive 2014/30/EU, 2006/42/EC, 2011/65/EU. Applied standards: EN ISO 12100, EN 60745, EN 55014-1, EN 55014-2, EN 61000-3-2, EN 61000-3-3. Document Agent: T. Fischer. D-Bad Säckingen, 01/2020.

T. Fischer/Division manager



2. COMMISSIONING

2.1 PRIOR TO TAKING THE MACHINE INTO SERVICE



The battery pack is delivered in a partially charged state. The battery pack can deliver its full power output when it is first fully charged in the supplied charging unit before it is used for the first time.

Check that the battery pack is clean and undamaged. Do not use damaged battery packs.

Check the grinding belt before use.

The driver roller must be installed centrally and aligned to

the stop.

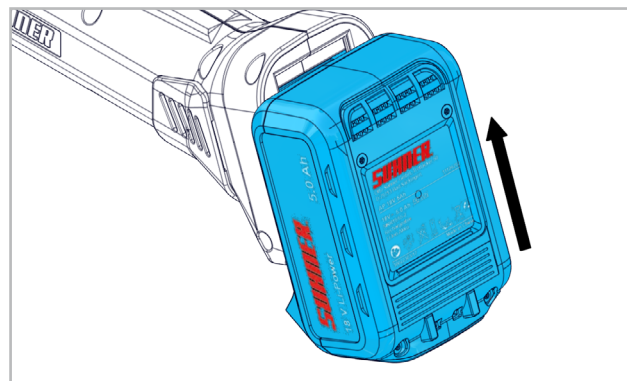
Under no circumstances must the grinding belt exceed the max permitted speed.

Observe national regulations.

Take protective measures when dust can develop during working that is harmful to one's health, cumbustible or explosive. Wear a dust mask and work with dust/chip extraction when connectable.

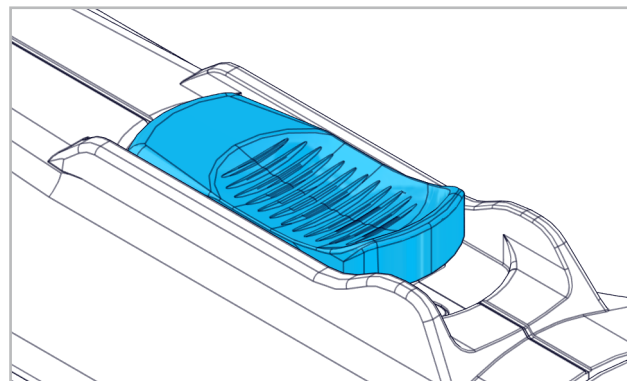
2.2 TAKING THE MACHINE INTO SERVICE

2.2.1 INSERT THE BATTERY PACK



Insert the battery pack until it engages audibly.

2.2.2 TURN ON/TURN OFF



The switch must be at the OFF position, i.e. the «0» is visible. To switch ON the tool, press the switch, and push it forwards until it engages audibly, i.e. the «1» becomes visible. Press the ON/OFF switch to trigger the blocking and the machine shuts down.

2.3 RATING DATA

Voltage	18V DC
No-load speed	7000min ⁻¹
Sound pressure level EN ISO 15744	79.2dB(A), K=3dB(A)
Vibration EN ISO 28927-12	2.0m/s ² , K=1.5m/s ²
Weight	2.900kg



The specified vibration value was measured with a standardised test procedure. It can be used to compare products or to make an initial assessment of the exposure. The vibration emissions may differ from the specified value, depending on how the power tool is used. Operating personnel must be protected with

defined safety measures based on the estimated exposure under the actual conditions of use (*these must take into account all phases of the operating cycle, e.g. the times when the power tool is switched OFF and the times it is switched ON, but is not under load*).

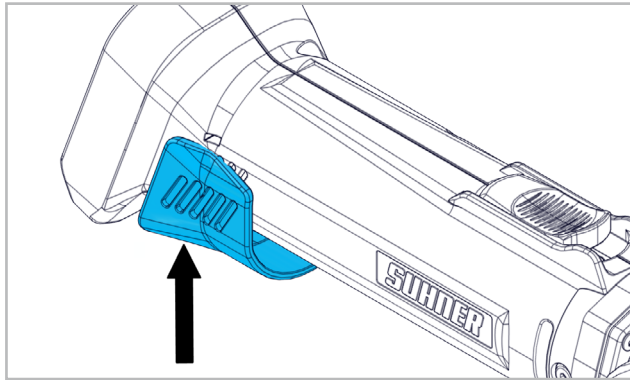
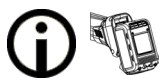
2.4 OPERATING CONDITIONS

Temperature range during operation: 0 to +50°C
Relative air humidity: 95% at +10°C



3. HANDLING / OPERATION

3.1 PROTECTIVE DEVICE



Always attach the particle guard to the handle over the ventilation slots before working in heavily contaminated environments or on materials generating high dust levels.

3.2 GRINDING BELTS

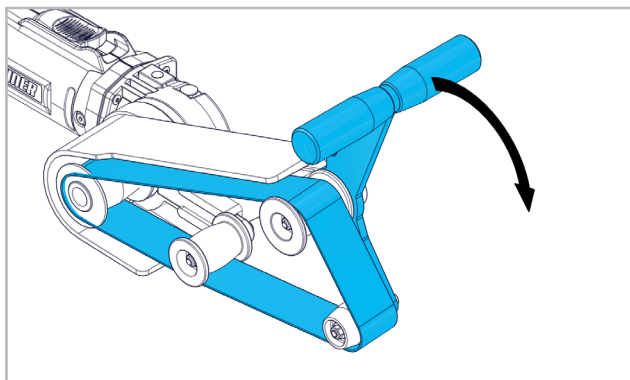


Use grinding belts only whose max permitted speed is equal to or higher than the machine's idle belt

speed!

Install clean grinding belts only.

3.2.1 FITTING THE NONWOVEN AND GRINDING BELTS

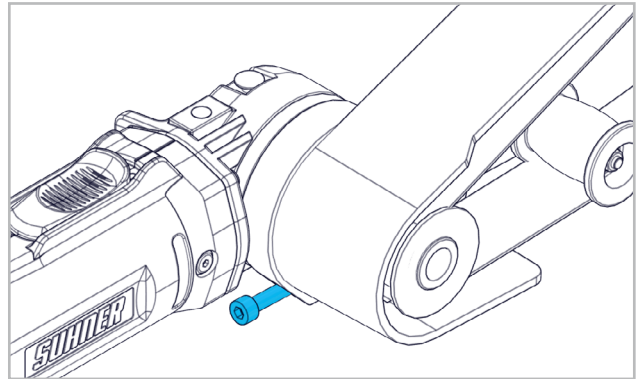


Before replacing the grinding belt, remove the pressure on the swivel arm.



Trial run! Check the grinding belt before use. The grinding belt must be installed properly and run without hindrance. Do a test run for at least thirty seconds without load. Do not use damaged, eccentric, or vibrating grinding belts.

3.2.2 REPLACING/CONNECTING THE BELT GRINDING ATTACHMENT



Attach the belt grinding attachment to the drive at the position you want, and tighten the screw.

3.3 WORKING INSTRUCTIONS

The optimal grinding results are obtained when the grinding belt is steadily moved back and forth under slight pressure.

Too great a pressure reduces machine efficiency and the grinding belt's useful life.

Use a feed regulator to set and secure the pipe diameter. Make sure when working that the machine is held at an angle to the pipe so that the belt cannot slip off. The centre position can be checked at the yoke roller.



When the contact pressure is too low the belt may slip on the drive roller!



4. SERVICE / MAINTENANCE

4.1 PREVENTIVE MAINTENANCE



To work effectively and surely keep the machine and the ventilation slots clean at all times.

After operating for about 150 hours, the DC motor must be cleaned, inspected, and, if necessary, replaced by an authorised SUHNER customer service centre. Also the grease must be changed in the gear case.

4.2 REPAIR

If the machine strict observance of the manufacturing and testing method the tool should happen to fail, it must be repaired by an authorized SUHNER agency.

4.3 WARRANTY

In the event of the tool being improperly handled, used for purposes for which it is not intended and/or of the ser-

DE

vice and maintenance instructions not being observed by non-authorized persons, no warranty shall be in effect for damages/consequential damages. Complaints can only be honored if the machine is returned in the undisassembled condition.

FR

4.4 STORAGE

4.4.1 MACHINE

Temperature range: -15°C to +50°C

Max. relative air humidity: 90% at +30°C, 65% at +50°C

EN

4.4.2 BATTERY PACK

Temperature range: -20°C to +45°C

Max. relative air humidity: 90% at +30°C, 65% at +50°C

Charged state in storage: 50 to 80%

IT

4.5 DISPOSAL / ENVIRONMENTAL COMPATIBILITY

This machine consists of materials which can be disposed of in a recycling process.

Before disposal, render the machine unusable.



Do not throw the machine into the garbage collection.

ES

PT

According to national regulations this machine must be recycled in an environmentally-friendly manner.

Batteries and battery packs may not be disposed of in domestic waste, burned, or discarded in water. Batteries and battery packs should be collected, recycled, or introduced to an environmentally friendly disposal cycle.

NL

SE

FI

CZ

PL

CN

CN

PL

CZ

FI

SE

NL

PT

ES

IT

EN

FR

DE



1. PRESCRIZIONI DI SICUREZZA

1.1 INFORMAZIONI GENERALI SULLA SICUREZZA

Questo manuale tecnico si riferisce alla seguente macchina ATC 7. È autorizzato a manipolare la macchina esclusivamente personale qualificato.



ATTENZIONE Leggere tutte le raccomandazioni di sicurezza e le istruzioni. *In caso di mancata osservanza delle raccomandazioni di sicurezza e delle istruzioni si possono verificare scosse elettriche, incendi e/o lesioni gravi.*



Conservare tutte le raccomandazioni di sicurezza e le istruzioni anche per il futuro.

1.2 IMPIEGO CONFORME DELLA MACCHINA

La macchina serve alla satinatura, all'opacizzazione, alla strutturazione, alla lucidatura e alla lisciatura di tubi.


1.3 IMPIEGO NON CONFORME



Tutti gli ulteriori impieghi, non indicati al precedente punto 1.2 sono da considerare come non conformi alle prescrizioni e sono pertanto vietati.

1.4 DICHIARAZIONE DI CONFORMITÀ CE

Traduzione delle «EG-Konformitätserklärung (Original)». Con la presente, la SUHNER Deutschland GmbH, Trottäcker 50, D-79713 Bad Säckingen dichiara sotto la propria esclusiva responsabilità che il prodotto contrassegnato con il numero di serie o con il numero di lotto (vedi retro) è conforme alle specifiche delle direttive 2014/30/EU, 2006/42/CE, 2011/65/EU. Norme applicate: EN ISO 12100, EN 60745, EN 55014-1, EN 55014-2, EN 61000-3-2, EN 61000-3-3. Responsabile della documentazione: T. Fischer. D-Bad Säckingen, 01/2020.

T. Fischer/Presidente di divisione 



2. MESSA IN SERVIZIO

2.1 PRIMA DELLA MESSA IN FUNZIONE



I pacco batterie viene fornito parzialmente carico. Per garantire le prestazioni del pacco batterie è necessario caricarlo completamente prima del primo utilizzo con il relativo caricabatterie.

Controllare che il pacco batterie non sia sporco o danneggiato. Non utilizzare pacchi batterie danneggiati.

Controllare il nastro abrasivo prima dell'utilizzo.

Il rullo di trascinamento deve essere montato in maniera centrica e posato sull'arresto.

La velocità massima consentita del nastro abrasivo non deve mai essere superata.

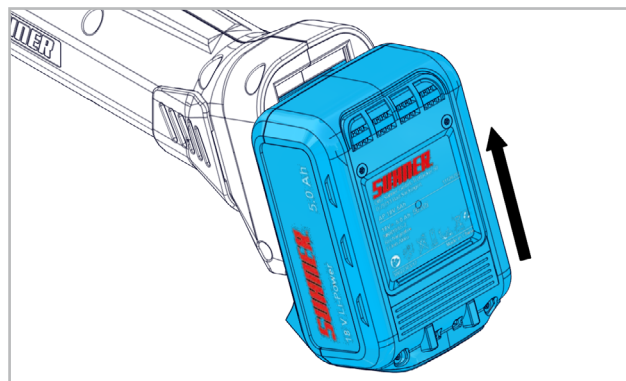
Sono da osservare le prescrizioni specifiche per le di-

verse nazioni.

Prendere dei provvedimenti appropriati in caso che durante il lavoro dovessero svilupparsi polveri dannose per la salute, infiammabili oppure esplosive. Portare una maschera di protezione contro la polvere ed utilizzare, se collegabile, un sistema di aspirazione polvere/aspirazione trucioli.

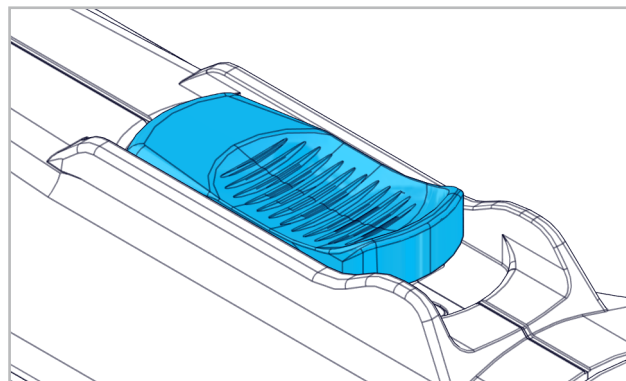
2.2 MESSA IN FUNZIONE

2.2.1 INSERIMENTO DEL PACCO BATTERIE



Inserire il pacco batterie finché non si aggancia.

2.2.2 ACCENSIONE/SPEGNIMENTO



L'interruttore deve trovarsi nella posizione OFF (in altre parole, si deve vedere «0»). Per inserire la macchina, premere l'interruttore e spingerlo in avanti fino a quando non scatta in posizione in modo percettibile (cioè fino a quando non si vede «1»).

2.3 DATI SULLE PRESTAZIONI

Tensione	18V DC
Regime minimo	7000min ⁻¹
Livello di pressione sonora EN ISO 15744	79.2dB(A), K=3dB(A)
Vibrazione EN ISO 28927-12	2.0m/s ² , K=1.5m/s ²
Peso	2.900kg



Il valore delle oscillazioni indicato è stato misurato in conformità al procedimento di controllo normalizzato. Tale valore può essere utilizzato per il confronto tra prodotti o per la prima valutazione dell'esposizione. Nel corso dell'utilizzo effettivo dell'utensile elettrico il valore delle emissioni delle oscilla-

zioni può variare dal valore *indicato in funzione del modo in cui l'utensile elettrico viene impiegato*. È necessario stabilire misure di sicurezza per la tutela degli operatori che si basino su una valutazione dell'esposizione con condizioni di impiego reali (*in questo caso è necessario tenere in considerazione tutte le parti del ciclo di funzionamento, per esempio i tempi in cui l'utensile elettrico è disinserito e quelli in cui è inserito ma funziona senza carico*).

2.4 CONDIZIONI DI IMPIEGO

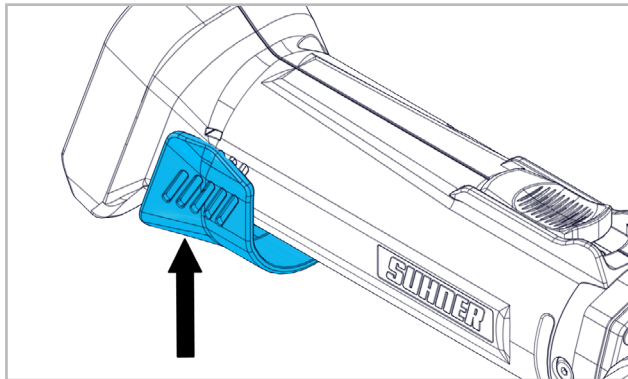
Temperatura d'esercizio: 0 a +50 °C

Umidità relativa: 95% a + 10 °C



3. MANIPOLAZIONE / IMPIEGO

3.1 DISPOSITIVO DI PROTEZIONE



Se l'ambiente è molto sporco o durante la lavorazione di materiali che producono polvere, applicare sempre sull'impugnatura la protezione contro le particelle di polvere sulla fessura di aerazione.

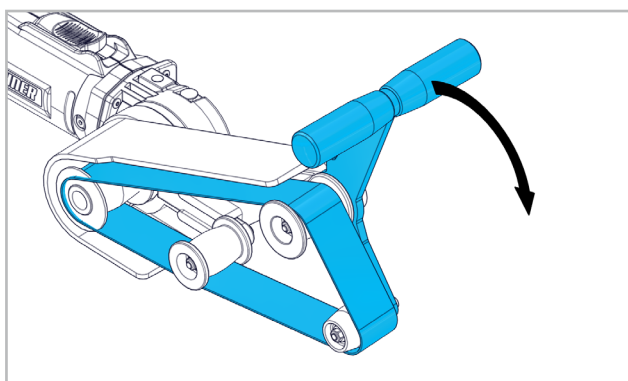
3.2 NASTRI ABRASIVI



Utilizzare solo nastri abrasivi la cui velocità massima consentita sia uguale o superiore alla velocità del nastro al minimo dell'utensile.

Montare solo nastri abrasivi puliti.

3.2.1 MONTAGGIO DEGLI NASTRI IN TESSUTO E ABRASIVI

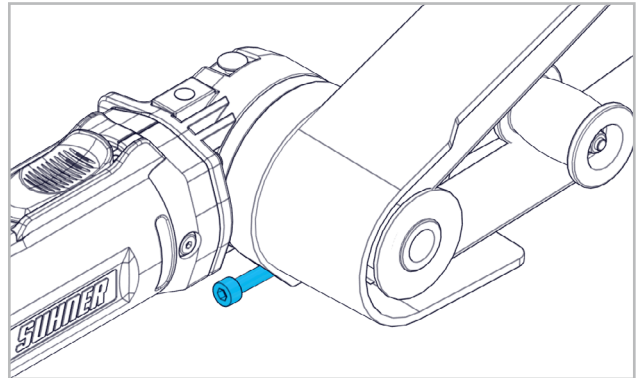


Per cambiare il nastro abrasivo la cui velocità massima consentita sia uguale o superiore alla velocità del nastro al minimo dell'utensile.



Prova di funzionamento! Controllare il nastro abrasivo prima dell'utilizzo. Il nastro abrasivo deve essere montato in modo corretto e deve potersi muovere liberamente. Eseguire una prova del funzionamento per almeno 30 secondi senza carico. Non usare nastri abrasivi danneggiati, non uniformi o che vibrano.

3.2.2 CAMBIO/MONTAGGIO DELLA LEVIGATRICE A NASTRO



Inserire la levigatrice a nastro e fissarla nella posizione desiderata con la vite. Serrare leggermente la vite!

3.3 MODALITÀ DI LAVORO

Per ottenere una levigatura ottimale, muovere il nastro abrasivo con una leggera pressione.

Una pressione troppo elevata riduce l'efficienza dell'utensile e la durata del nastro abrasivo.

Regolare e fissare il diametro del tubo con l'ausilio della guida scorrevole di regolazione.

Durante i lavori fare attenzione che la macchina formi un angolo con il tubo in modo che il nastro non si srotoli. Controllare che il controrullo sia centrato.



Se la pressione è troppo elevata, il nastro può.



4. SERVIZIO / MANUTENZIONE

4.1 MANUTENZIONE PREVENTIVA



Mantenere sempre pulite la macchina e le scanalature di ventilazione, per lavorare bene ed in modo sicuro.

Dopo un tempo di utilizzo di ca. 150 ore il motore DC deve essere pulito, controllato ed eventualmente sostituito da un punto di assistenza ai clienti autorizzato da SUHNER. Inoltre deve essere cambiato il grasso della scatola degli ingranaggi.

4.2 RIPARAZIONE

Se la macchina dovesse guastarsi, nonostante l'accurata fabbricazione e collaudo, la riparazione deve essere affi-

DE
FR
EN
IT
ES
PT
NL
SE
FI
CZ
PL
CN

DE

data ad un servizio clienti autorizzato SUHNER.

FR

EN

IT

ES

PT

NI

SE

FI

CZ

PL

CN

4.3 GARANZIA

Non sussiste diritto alla garanzia in caso di danni o danni conseguenti dovuti alla manipolazione inadeguata, all'uso non conforme alle prescrizioni, al mancato rispetto delle prescrizioni relative alla messa a punto ed alla manutenzione, così come all'impiego da parte di personale non autorizzato. Reclamazioni possono essere considerate solo se la macchina viene ritornata non smontata.

4.4 IMMAGAZZINAMENTO

4.4.1 MACCHINA

Temperature: -15°C a +50°C

Umidità relativa massima dell'aria: 90% a +30°C, 65% a +50°C

4.4.2 PACCO BATTERIE

Temperature: -20°C a +45°C

Umidità relativa massima dell'aria: 90% a +30°C, 65% a +50°C

Livello di carica in caso di stoccaggio: 50 a 80%

4.5 SMALTIMENTO / COMPATIBILITÀ AMBIENTALE

La macchina è composta di materiali che possono essere convogliati in processi di riciclo.

Rendere inutilizzabile la macchina prima dello smaltimento.



Non gettare la macchina nella spazzatura.

In applicazione delle prescrizioni nazionali, questa macchina deve essere smaltita in modo rispettoso dell'ambiente.

I pacchi batterie/le batterie non devono essere gettati nei rifiuti domestici, nel fuoco o in acqua. I pacchi batterie/le batterie devono essere raccolti, riciclati o smaltiti secondo le procedure ecologiche.



- CN
- PL
- CZ
- FI
- SE
- NL
- PT
- ES
- IT
- EN
- FR
- DE



1. INDICACIONES RELATIVAS A SEGURIDAD

1.1 INDICACIÓN GENERAL RELATIVA A SEGURIDAD

La presente documentación técnica es válida para la siguiente máquina ATC 7. La máquina debe ser manejada únicamente por personal cualificado.



ADVERTENCIA Lea todas las advertencias de seguridad e instrucciones. *Las negligencias al cumplir las advertencias de seguridad e instrucciones pueden causar una descarga eléctrica, incendio y/o lesiones graves.*



Guarde todas las advertencias de seguridad e instrucciones para el futuro.

1.2 USO CONFORME AL PREVISTO

La máquina está prevista para satinar, matear, estructurar, pulir y alisar tubos.

1.3 USO NO CONFORME AL PREVISTO



Todo uso distinto a lo descrito en el punto 1.2 se considera no conforme al previsto, por lo que no está permitido.

1.4 DECLARACIÓN DE CONFORMIDAD CE

Traducción del «EG-Konformitätserklärung (Original)». SUHNER Deutschland GmbH, Trottäcker 50, D-79713 Bad Säckingen declara bajo su única responsabilidad que el producto con el N° de serie o N° de lote (véase la parte posterior) se halla en conformidad con la Directiva 2014/30/EU, 2006/42/CE, 2011/65/EU. Normas técnicas armonizadas: EN ISO 12100, EN 60745, EN 55014-1, EN 55014-2, EN 61000-3-2, EN 61000-3-3. Representante autorizado: T. Fischer. D-Bad Säckingen, 01/2011. T. Fischer/Director de División



2. PUESTA EN SERVICIO

2.1 ANTES DE LA PUESTA EN SERVICIO



El paquete de baterías se suministra parcialmente cargado. Para garantizar la máxima potencia del paquete de baterías, antes del primer uso

del mismo se deberá cargar completamente en el cargador correspondiente.

Comprobar la limpieza y posibles daños en el paquete de baterías. No utilizar paquetes de baterías dañados.

Examinar la cinta abrasiva antes del uso.

El rodillo de impulsión tiene que estar montado en posición centrada y en el tope.

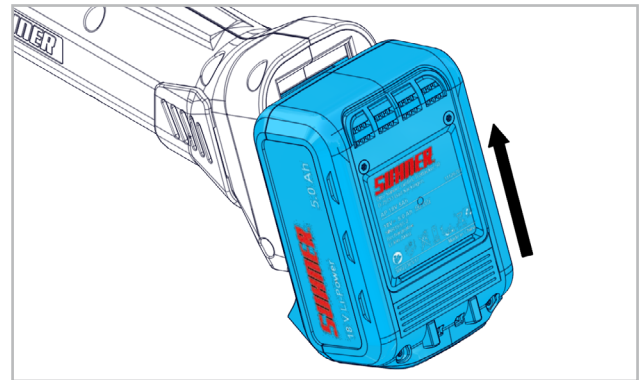
No sobrepasar nunca la velocidad máxima admisible de la cinta abrasiva.

Observar las disposiciones legales específicas del país.

Tome unas medidas de protección adecuadas si al trabajar pudiera generarse polvo combustible, explosivo, o nocivo para la salud. Colóquese una mascarilla antipolvo y, si su aparato viene equipado con la conexión correspondiente, utilice además un equipo de aspiración adecuado.

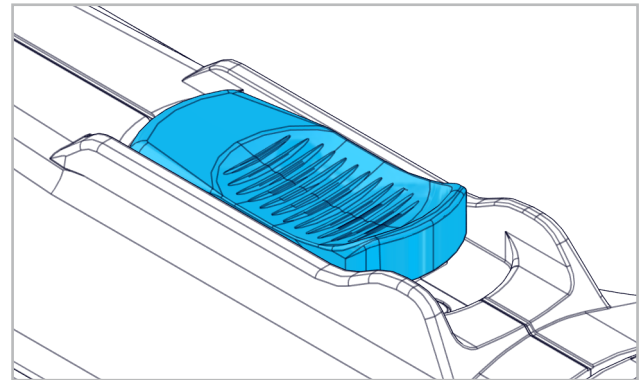
2.2 PUESTA EN SERVICIO

2.2.1 COLOCACIÓN DEL PAQUETE DE BATERÍAS



Introducir el paquete de baterías hasta que encaje de forma audible.

2.2.2 CONECTAR/DESCONECTAR



El interruptor debe estar en posición de APAGADO, es decir, que el «0» debe estar visible. Para encender la máquina, pulse el interruptor y desplácelo hacia delante hasta escuchar cómo se encastra, es decir, hasta que el «1» quede visible. Presionando el interruptor de conexión/desconexión se suprime el bloqueo y se para la máquina.

2.3 DATOS DE RENDIMIENTO

Tensión	18V DC
Velocidad en vacío	7000min ⁻¹
Nivel de presión sonora EN ISO 15744	79.2dB(A), K=3dB(A)
Vibración EN ISO 28927-12	2.0m/s ² , K=1.5m/s ²
Peso	2.900kg



El valor de vibración declarado ha sido medido conforme a un método de ensayo normalizado.

Puede emplearse para comparar con otros productos, así como para determinar previamente la exposición. El valor de la emisión de vibraciones durante la utili-

zación de la herramienta eléctrica puede diferir del valor total *declarado dependiendo de cómo se utilice*. Para la protección del operario es indispensable tomar medidas de seguridad basadas en la estimación de la exposición en las condiciones de uso reales (*para ello han de tenerse en cuenta todas las partes del ciclo operativo, como los tiempos durante los que la herramienta permanezca desconectada o aquellos en los que funcione sin carga*).

2.4 CONDICIONES DE USO

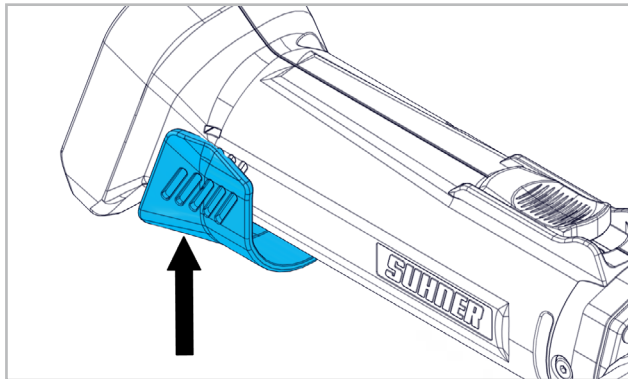
Gama de temperaturas en servicio: 0 a +50 ° C

Humedad relativa del aire: 95% a +10 ° C



3. MANEJO / OPERACIÓN

3.1 DISPOSITIVO DE PROTECCIÓN



En ambientes muy contaminados o en caso de tratamiento de materiales que generen polvo, colocar siempre la protección contra partículas en el mango mediante las ranuras de ventilación.

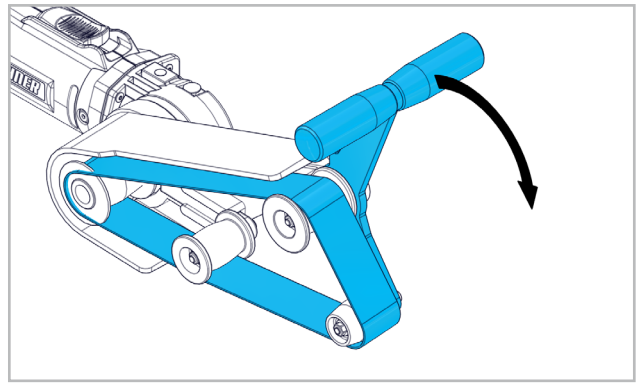
3.2 CINTAS ABRASIVAS



Utilizar sólo cintas abrasivas cuya velocidad máxima admisible sea igual o mayor que la velocidad de la cinta con la máquina trabajando en vacío.

Montar sólo cintas abrasivas limpias.

3.2.1 MONTAJE DEL CINTAS DE VELLÓN Y ABRASIVAS

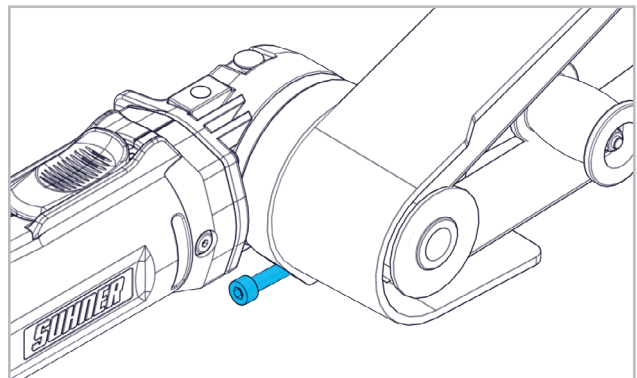


Para cambiar la cinta abrasiva, destensar el brazo orientable y sustituir la cinta.



Realizar una prueba de funcionamiento! Examinar la cinta abrasiva antes del uso. La cinta abrasiva tiene que estar montada correctamente y se tiene que poder mover con libertad. Realizar una prueba de funcionamiento de como mínimo 30 segundos sin carga. No utilizar cintas abrasivas que estén deterioradas o desequilibradas o que vibren.

3.2.2 CAMBIO/MONTAJE DE LA RECTIFICADORA DE CINTA



Introducir el rectificadora de cinta en el accionamiento en la posición deseada y fijar el tornillo.

3.3 INSTRUCCIONES DE TRABAJO

Para conseguir un resultado óptimo del lijado, mover la cinta abrasiva uniformemente en vaivén.

Una presión excesiva reduce el rendimiento de la máquina y la duración de la cinta abrasiva.

Ajustar la máquina al diámetro del tubo con ayuda de la corredera y fijarla.

Al trabajar, prestar atención a que la máquina se conduzca formando ángulo con el tubo, para que la cinta no se desplace. El centrado se puede controlar con el rodillo de yugo.



Si la presión de contacto es insuficiente, la cinta puede patinar sobre el rodillo de impulsión!



4. MANTENIMIENTO / ENTRETENIMIENTO

4.1 MANTENANCE PRÉVENTIVE



Mantener siempre limpias la máquina y sus rendijas de ventilación, para así trabajar de forma correcta y segura.

Después de una duración de servicio de aprox. 150 horas, se debe limpiar, comprobar y sustituir, si fuera necesario, el motor de CC en un centro autorizado de atención al cliente de SUHNER. Asimismo, se deberá sustituir el relleno de grasa en la caja de engranaje.

4.2 REPARACIÓN

Esta máquina ha sido fabricado y comprobado con el máximo esmero. Si a pesar de ello se produjera una avería, la reparación deberá ser realizada por un servicio técnico autorizado SUHNER.

4.3 GARANTÍA

La garantía no cubre daños directos ni consecuenciales resultantes de un trato inadecuado, de un uso no conforme al previsto, de no respetar las prescripciones de conservación y mantenimiento así como de un manejo por personas no autorizadas. Las reclamaciones sólo pueden ser admitidas si la máquina se devuelve sin desarmar.

4.4 ALMACENAMIENTO

4.4.1 MÁQUINA

Gama de temperaturas: -15°C a +50°C

Humedad relativa máx. del aire: 90% en +30°C, 65% en +50°C

4.4.2 PAQUETE DE BATERÍAS

Gama de temperaturas: -20°C a +45°C

Humedad relativa máx. del aire: 90% en +30°C, 65% en +50°C

Estado de carga durante el almacenamiento: 50 a 80%

4.5 ELIMINACIÓN / COMPATIBILIDAD CON EL MEDIO AMBIENTE

Esta máquina se ha construido con materiales que se pueden someter a un proceso de reciclaje.

Inutilizar la máquina antes de su gestión como residuo.



No tirar la máquina a la basura.

La legislación nacional exige que esta máquina se someta a un reciclaje que no perjudique el medio ambiente.

No se deben arrojar los paquetes de baterías/baterías a la basura doméstica, al fuego o al agua. Los paquetes de baterías/baterías deben recogerse, reciclarse o eliminarse de forma ecológica.

DE

FR

EN

IT

ES

PT

NL

SE

FI

CZ

PL

CN



1. INDICAÇÕES SOBRE SEGURANÇA

1.1 INDICAÇÕES GERAIS SOBRE A TÉCNICA DE SEGURANÇA

Este Manual de Instruções só é válido para a seguinte máquina ATC 7. Só pessoal qualificado deverá utilizá-las.



AVISO Leia todas as instruções e indicações de segurança. *As inobservâncias das instruções e indicações de segurança podem provocar choque eléctrico, incêndio e/ou ferimentos graves.*



Guarde todas as instruções e indicações de segurança para futura referência.

1.2 UTILIZAÇÃO CORRECTA PARA OS FINS PREVISTOS

A máquina está definida para acetinagem, acabamento em mates, estruturação, polimento e alisamento de tubos.

1.3 UTILIZAÇÃO INCORRECTA



Qualquer outra utilização diferente das descritas no ponto 1.2, será considerada como não apropriada e não será, portanto, permitida.

1.4 DECLARAÇÃO CE DE CONFORMIDADE

Tradução do «EG-Konformitätserklärung (Original)».

SUHNER Deutschland GmbH, Trottäcker 50, D-79713 Bad Säckingen declara, pela presente, sob sua exclusiva responsabilidade, que o produto com os números de série e de lote indicados (no verso), cumpre os requisitos das directivas europeias 2014/30/EU, 2006/42/CE, 2011/65/EU. Normas aplicadas: EN ISO 12100, EN 60745, EN 55014-1, EN 55014-2, EN 61000-3-2, EN 61000-3-3. Subscritor do documento: T. Fischer. D-Bad Säckingen, 01/2020.

T. Fischer/Gerente da Divisão



2. ARRANQUE INICIAL

2.1 ANTES DO ARRANQUE INICIAL



O conjunto de bateria é fornecido parcialmente carregado. Para assegurar o pleno desempenho do conjunto de bateria, este deve ser

completamente carregado antes da primeira utilização, no seu respectivo carregador.

Controlar o conjunto de bateria relativamente a limpeza e danos. Não utilizar conjuntos de bateria danificados.

Verificar a correia abrasiva antes de colocar em funcionamento.

O rolo de accionamento tem de estar posicionado de forma central e no batente.

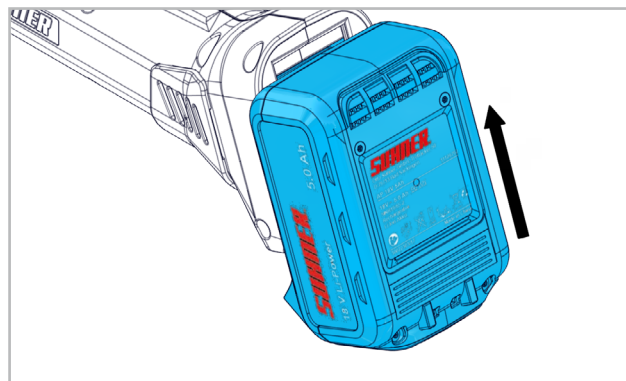
A velocidade máxima permitida da correia abrasiva não pode ser ultrapassada em caso algum.

Respeitar as normas nacionais e locais.

Tomar medidas de protecção, se durante o trabalho houver a possibilidade de serem produzidos pós nocivos à saúde, inflamáveis ou explosivos. Usar uma máscara de protecção contra o pó e, se for possível, utilizar uma aspiração de pó/aparos.

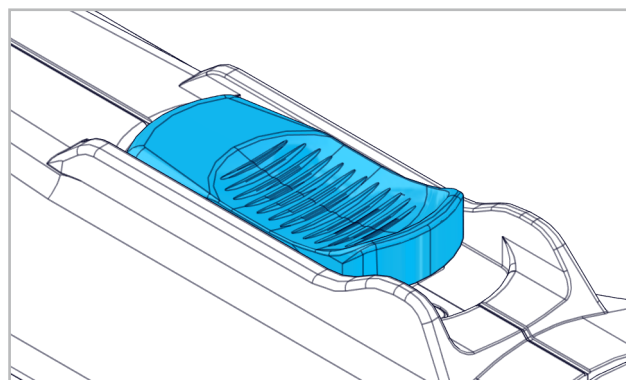
2.2 ARRANQUE INICIAL

2.2.1 INTRODUIZIR O CONJUNTO DE BATERIA



Inserir o conjunto de bateria até se ouvir o encaixe.

2.2.2 LIGAR À CORRENTE/ DESLIGAR DA CORRENTE



O interruptor tem de estar na posição DESLIGADO, ou seja, vê-se o «0». Para ligar a máquina, premir o interruptor e empurrá-lo para a frente até se ouvir engatar, ou seja, vê-se o «1». Premindo o interruptor ON/OFF desfaz-se o travamento e a máquina pára.

2.3 CARACTERÍSTICAS TÉCNICAS

Tensão	18V DC
Velocidade em vazio	7000min ⁻¹
Nível de pressão sonora EN ISO 15744	79.2dB(A), K=3dB(A)
Vibração EN ISO 28927-12	2.0m/s ² , K=1.5m/s ²
Oesi	2.900kg



O nível de vibração especificado foi medido com base num processo de verificação normalizado. Pode ser usado para a comparação de produtos ou para uma avaliação inicial da exposição. Durante a utilização real da ferramenta eléctrica, o valor de emissão

de vibrações pode divergir do valor indicado, *dado que depende do tipo de utilização da ferramenta elétrica*. Para proteger o utilizador, têm de ser definidas medidas de segurança baseadas numa avaliação da exposição durante as condições de utilização reais (*isso implica ter em consideração todas as partes do ciclo de funcionamento, por exemplo, períodos em que a ferramenta elétrica está desligada e períodos em que está ligada, mas a trabalhar sem estar sujeita a carga*).

2.4 CONDIÇÕES DE OPERAÇÃO

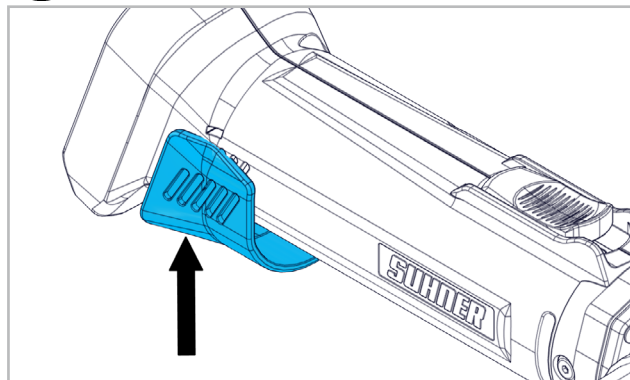
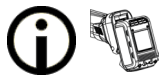
Gama de temperaturas em operação: 0 a +50 °C

Máxima humidade relativa do ar: 95% a + 10 °C



3. UTILIZAÇÃO / OPERAÇÃO

3.1 DISPOSITIVO DE PROTECÇÃO



Em ambientes altamente contaminados ou ao processar materiais que geram poeiras, colocar sempre a protecção de partículas no punho por meio das fendas de ventilação.

3.2 CORREIAS ABRASIVAS

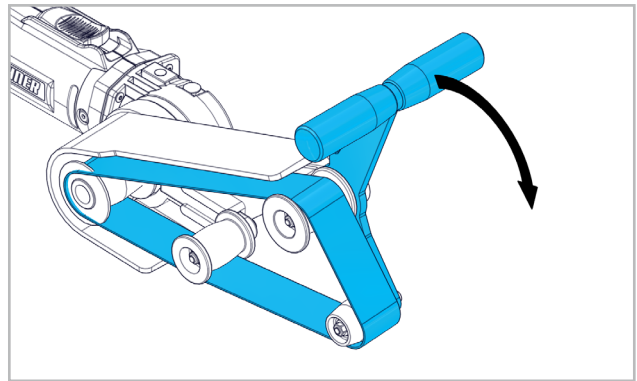


Utilizar apenas correias abrasivas cuja velocidade máxima permitida seja igual ou superior à velocidade

da correia em funcionamento em vazio da máquina!

Montar apenas correias abrasivas limpas.

3.2.1 MONTAGEM DE CORREIAS COM FELTRO E ABRASIVAS

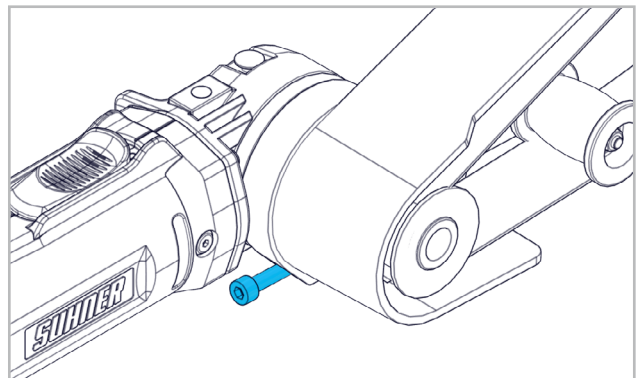


Para substituir a correia abrasiva, aliviar a carga do braço articulado e substituir a correia.



Ensaio preliminar! Verificar a correia abrasiva antes da sua utilização. A correia tem de estar montada de forma irrepreensível e tem de se poder mover de forma livre. Efectuar um ensaio no mín. 30 segundos sem introduzir carga. Não utilizar quaisquer correias abrasivas danificadas, excêntricas ou vibrantes.

3.2.2 SUBSTITUIÇÃO/MONTAGEM DA ADAPTADOR PARA LIXAR COM CINTA



Colocar o adaptador para lixar com cinta dianteira na posição pretendida no motor e apertar bem o parafuso.

3.3 INDICAÇÕES PARA O TRABALHO

Para obter um óptimo resultado de abrasão, mover a correia abrasiva com uma ligeira pressão de forma uniforme, para cá e para lá.

Com uma pressão mais forte diminui a capacidade de funcionamento da máquina e a vida útil da correia abrasiva.

Colocar e fixar o diâmetro do tubo com a ajuda de regulador de ajuste.

Durante o decorrer de trabalhos, ter em atenção se a máquina é colocada relativamente ao tubo de forma angular, de forma que a correia não pare. A concentricidade pode ser controlada no cilindro de jugo.



Se a compressão for demasiado baixa, a cinta pode descair do rolo de accionamento!



4. SERVIÇO / MANUTENÇÃO

4.1 MANUTENÇÃO PREVENTIVA



Para poder trabalhar bem e com segurança, manter a máquina e as fendas de ventilação sempre limpas.

Após um tempo de funcionamento de aproximadamente 150 horas, o motor CC deve ser limpo, verificado e trocado, se necessário, por um serviço de atendimento ao cliente SUHNER autorizado. Além disso, o enchimento de massa lubrificante deve ser renovado na caixa de engrenagens.

4.2 REPARAÇÃO

Caso a máquina apresente alguma deficiência apesar dos processos de fabrico e controle rigorosos, terá que ser reparada por um serviço de atenção ao cliente autorizado pela SUHNER.

4.3 CONDIÇÕES DE GARANTIA

A garantia não cobre perdas/danos indirectos resultantes dum utilização ou dum tratamento inadequados, dum utilização não conforme com a funcionalidade prevista, da inobservância das prescrições de manutenção bem como por manutenção e serviço executados por pessoal não autorizado. Só se poderão atender reclamações se a máquina for devolvida devidamente montada.

4.4 ARMAZENAGEM

4.4.1 MÁQUINA

Gama de temperaturas: -15°C para +50°C
Humidade relativa máxima: 90% em +30°C, 65% em +50°C

4.4.2 CONJUNTO DE BATERIA

Gama de temperaturas: -20°C para +45°C
Humidade relativa máxima: 90% em +30°C, 65% em +50°C
Estado de carregamento no armazenamento: 50 para 60%

4.5 ELIMINAÇÃO / COMPATIBILIDADE AMBIENTAL

A máquina é composta por materiais que podem ser incluídos em processos de reciclagem.

Inutilizar a máquina antes da sua eliminação



Não atirar a máquina para o lixo.

Segundo as normas nacionais, esta máquina deve ser reciclada respeitando o meio ambiente.

Os conjuntos de baterias/pilhas não devem ser descartados/as com o lixo doméstico, atiradas para o fogo ou para dentro de água. Os conjuntos de baterias/pilhas devem ser recolhidos/as, reciclados/as ou eliminados/as de forma ecológica.

DE

FR

EN

IT

ES

PT

NL

SE

FI

CZ

PL

CN



1. VEILIGHEIDSISTRUCTIES

1.1 ALGEMENE VEILIGHEIDSTECHNISCHE INSTRUCTIES

Deze bedieningshandleiding geldt voor de machine ATC 7. Uitsluitend gekwalificeerd personeel mag de machines onderhouden.



WAARSCHUWING Lees alle veiligheidsinstructies en aanwijzingen. *Nalatigheid bij het naleven van de veiligheidsinstructies en aanwijzingen kan een elektrische schok, brand en/of ernstig lichamelijk letsel tot gevolg hebben.*



Bewaar alle veiligheidsinstructies en aanwijzingen voor toekomstig gebruik.

1.2 VOORGESCHREVEN GEBRUIK

De machine is bedoeld voor het satinieren, matten, structureren, polijsten en glad maken van buizen.

1.3 NIET-VOORGESCHREVEN GEBRUIK



Alle andere dan onder 1.2 beschreven toepassingen gelden als niet-voorgeschreven gebruik en zijn daarom niet toegestaan.

1.4 EG-CONFORMITEITSVERKLARING

Vertaling van de «EG-Konformitätserklärung (Original)». SUHNER Deutschland GmbH, Trottäcker 50, D-79713 Bad Säckingen verklaart hierbij in eigen verantwoordelijkheid dat het product met serie- of chargenr. (zie achterzijde) voldoet aan de eisen zoals gesteld in de richtlijnen 2014/30/EU, 2006/42/EG, 2011/65/EU. Toegepaste normen: EN ISO 12100, EN 60745, EN 55014-1, EN 55014-2, EN 61000-3-2, EN 61000-3-3. Gevolmachtigde persoon voor de documentatie: T. Fischer. D-Bad Säckingen, 01/2020

T. Fischer/Afdelingschef



2. INBEDRIJFSTELLING

2.1 VOOR DE INBEDRIJFSTELLING



Het accupakket wordt gedeeltelijk opgeladen geleverd. Om de volledige capaciteit van het accupakket te garanderen, moet het voor het

eerste gebruik volledig in het bijbehorende oplaadapparaat opgeladen worden. Controleren of het accupakket schoon en onbeschadigd is.

Beschadigd accupakket niet gebruiken.

Controleer de schuurband voor gebruik.

De aandrijfrol moet centrish en tot de aanslag zijn gemonteerd.

De maximaal toegestane snelheid van de schuurband

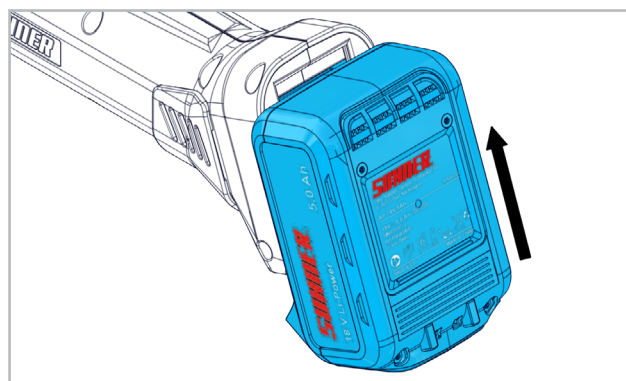
mag nooit worden overschreden.

Neem de nationale voorschriften in acht.

Neem veiligheidsmaatregelen als bij de werkzaamheden brandbare, explosieve of voor de gezondheid gevaarlijke stoffen kunnen ontstaan. Draag een stofmasker en sluit indien mogelijk een stof-/snipperafzuiginrichting aan.

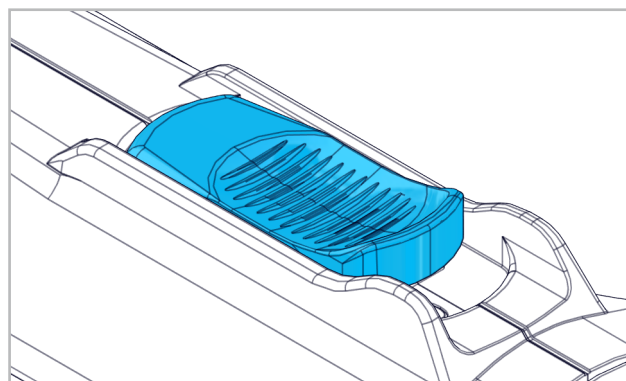
2.2 INBEDRIJFSTELLING

2.2.1 ACCUPAKKET PLAATSEN



Accupakket inschuiven tot het hoorbaar inklikt.

2.2.2 INSCHAKELEN/UITSCHAKELEN



Schakelaar moet op UIT staan, d.w.z. de «0» is zichtbaar. Druk om de machine in te schakelen de schakelaar naar voren tot deze hoorbaar in de vergrendeling valt, d.w.z. de «1» wordt zichtbaar. Door op de AAN-/UIT-schakelaar te drukken, wordt de vergrendeling losgezet en wordt de machine wordt uitgeschakeld.

2.3 CAPACITEITGEGEVENS

Voltage	18V DC
Leeglooptoerental	7000min ⁻¹
Geluidsdruk niveau EN ISO 15744	79.2dB(A), K=3dB(A)
Vibratie EN ISO 28927-12	2.0m/s ² , K=1.5m/s ²
Gewicht	2.900kg



De aangegeven trillingswaarde werd na een test gemeten en kan verschillen van de waarde bij daadwerkelijk gebruik. Deze kan worden gebruikt om producten te vergelijken of voor een inschatting van de blootstelling. De trillingswaarde kan tijdens het daadwerkelijke gebruik, afhankelijk van de manier waarop het elektrische werktuig wordt gebruikt. Er moeten veilig-

heidsmaatregelen ter bescherming van de bediener worden vastgelegd, die gebaseerd zijn op een inschatting van de blootstelling tijdens daadwerkelijke gebruiksomstandigheden (*hierbij moeten alle onderdelen van de bedrijfscyclus in aanmerking worden genomen, bijvoorbeeld tijdstippen waarop het elektrische apparaat is uitgeschakeld en tijdstippen waarop het weliswaar is ingeschakeld, maar onbelast loopt*).

2.4 BEDRIJFSVOORWAARDEN

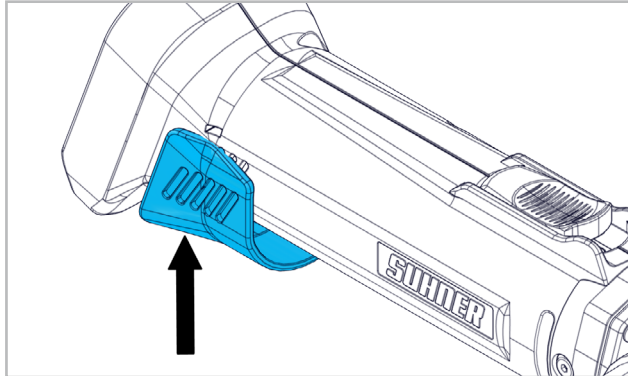
Temperatuurbereik werking: 0 tot +50 °C

Relatieve luchtvochtigheid: 95% bij +10 °C



3. BEDIENING / WERKING

3.1 VEILIGHEIDSINRICHTING



In een erg vuile omgeving of bij het bewerken van materialen die veel stof veroorzaken, altijd de partikelbescherming boven de ventilatiegleuf op de handgreep aanbrengen.

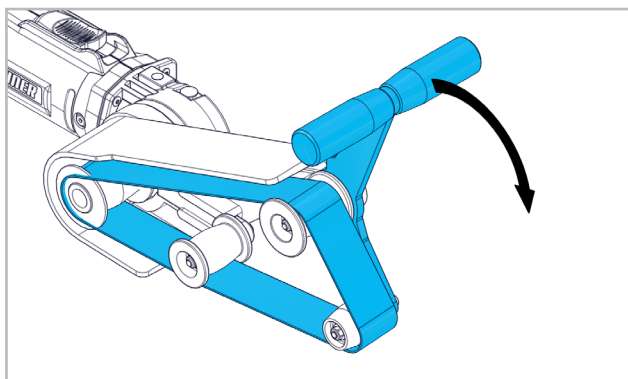
3.2 SCHUURBAND



Gebruik uitsluitend schuurbanden waarvan de maximumsnelheid hoger is dan de bandsnelheid die de machine bij onbelast toerental heeft!

Monteer uitsluitend schone schuurbanden.

3.2.1 MONTAGE VAN DE VLIES- OF SCHUURBAND

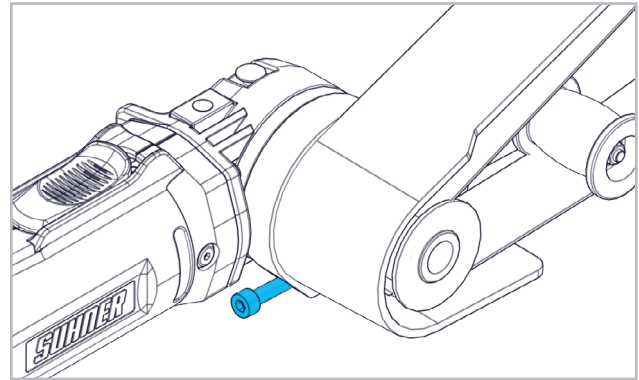


Om de schuurband te veranderen, te verlichten arm en vervang band.



Laat de machine proefdraaien! Controleer schuurband voor gebruik. Het schuurband moet zonder problemen zijn gemonteerd en vrij rond kunnen draaien. Laat het schuurband minimaal 30 seconden onbelast proefdraaien. Gebruik geen beschadigde of trillende schuurbanden of schurbanden die niet volkomen rond zijn!

3.2.2 VERVANGING/MONTAGE VAN HET VOORZETSTUK VAN DE BANDSLIJPER



Plaats het voorzetstuk van de bandslijper in de gewenste positie op de aandrijving en draai de schroef aan.

3.3 WERKINSTRUCTIES

Beweeg de schuurband onder lichte druk gelijkmatig heen en weer om een optimaal schuurresultaat te verkrijgen.

Te sterke druk vermindert het prestatievermogen van de machine en verkort ook de levensduur van de schuurband.

Stel de buisdiameter met behulp van de verstelschuif in en fixeer deze.

Let bij het werken met de machine op dat de machine haaks op de buis wordt gezet, zodat de band er niet afloopt. Dit kan worden gecontroleerd met de drukrol.

Met de handgreep kan de band tegen de buis aan worden gedrukt en tegelijkertijd met gevoel om de buis worden gelegd.



Als er niet genoeg druk wordt uitgeoefend, kan de band op de aandrijfrol slippen!



4. REPARATIE/ONDERHOUD

4.1 PREVENTIEF ONDERHOUD



Houd de ventilatieopeningen altijd schoon om goed en veilig te werken.

Na ca. 150 bedrijfsuren moet de DC motor door een bevoegde SUHNER-klantenservice gereinigd, gecontroleerd en evt. vervangen worden. Bovendien moet het vet in het transmissiehuis vervangen worden.

DE

4.2 REPARATIE

Mocht de machine ondanks zorgvuldige productie- en testprocedures toch uitvallen, dan moeten reparatiewerkzaamheden worden verricht door een geautoriseerde SUHNER-servicedienst.

FR

4.3 GARANTIEVOORWAARDEN

Bij schade/gevolgschade ten gevolge van ondeskundig gebruik, het niet nakomen van de onderhouds- en reparatieinstructies of doordat onderhoudswerkzaamheden niet zijn uitgevoerd door geautoriseerde personen, kan geen aanspraak meer worden gemaakt op de garantie. Reclamaties kunnen uitsluitend worden erkend als de machine nog als één geheel wordt geretourneerd.

EN

IT

4.4 OPSLAG

4.4.1 MACHINE

Temperatuurbereik: -15°C tot +50°C

Max. relatieve luchtvochtigheid: 90% bij +30°C, 65% bij +50°C

ES

PT

4.4.2 BATTERIJ PACK

Temperatuurbereik: -20°C tot +45°C

Max. relatieve luchtvochtigheid: 90% bij +30°C, 65% bij +50°C

Laadstatus tijdens opslag: 50 tot 80%

NL

4.5 AFVOEREN/MILIEUVRIENDELIJKHEID

De machine bestaat uit materialen die kunnen worden gerecycled. Maak de machine onklaar voordat deze wordt afgevoerd.



Zet de machine niet bij het huisvuil.

Overeenkomstig de nationale voorschriften moet deze machine voor milieuvriendelijk hergebruik worden afgevoerd.

SE

FI

Accupakketten/batterijen mogen niet in het huisvuil, in het vuur of het water gegooid worden. Accupakketten/batterijen moeten ingezameld, gerecycled of op milieuvriendelijke manier als afval verwijderd worden.

CZ

PL

CN

DE

FR

EN

IT

ES

PT

NL

SE

FI

CZ

PL

CN



1. SÄKERHETSINFORMATION

1.1 ALLMÄN SÄKERHETSINFORMATION

Denna användarhandbok är giltig för maskinen ATC 7. Endast kvalificerad personal har tillåtelse att hantera denna maskin.



WARNING Läs alla säkerhetsupplysningar och instruktioner. *Försummelser vid iakttagandet av säkerhetsanvisningar och instruktioner kan orsaka elektrisk stöt, brand och/eller allvarliga personskador.*



Förvara alla säkerhetsanvisningar och instruktioner för framtida bruk.

1.2 ÄNDAMÅLSENLIG ANVÄNDNING

Maskinen är avsedd för satinering, mattering, strukturering, polering och glättning av rör.

1.3 ICKE ÄNDAMÅLSENLIG ANVÄNDNING



Alla användningar som inte har beskrivits under punkt 1.2 är icke ändamålsenliga och därför icke tillåtna.

1.4 EG-KONFORMITETSFÖRKLARING

Översättning av den «EG-Konformitätserklaring (Original)».

SUHNER Deutschland GmbH, Trottäcker 50, D-79713 Bad Säckingen förklarar härmed på eget ansvar att produkten med serienummer och chargenummer (se baksidan) motsvarar kraven av direktivet 2014/30/EU, 2006/42/EG, 2011/65/EU. Använda normer: EN ISO 12100, EN 60745, EN 55014-1, EN 55014-2, EN 61000-3-2, EN 61000-3-3. Dokument-fullmäktige: T. Fischer. D-Bad Säckingen, 01/2020. T. Fischer/Avdelningschef/ *T. Fischer*



2. IDRIFTTAGNING

2.1 FÖRE IDRIFTTAGNINGEN



Batteripaketet levereras delvis laddat. För att man ska kunna utnyttja batteripaketets fulla kapacitet är det viktigt att man laddar det helt fullt i den tillhörande laddaren innan man tar paketet i bruk för första gången. Kontrollera att batteripaketet är rent och inte uppvisar skador.

Använd inte skadade batteripaket. Kontrollera slipbandet innan användning. Drivrullen måste monteras centrerat och placeras vid anslaget.

Slipbandets maximalt tillåtna hastighet får absolut inte överskridas.

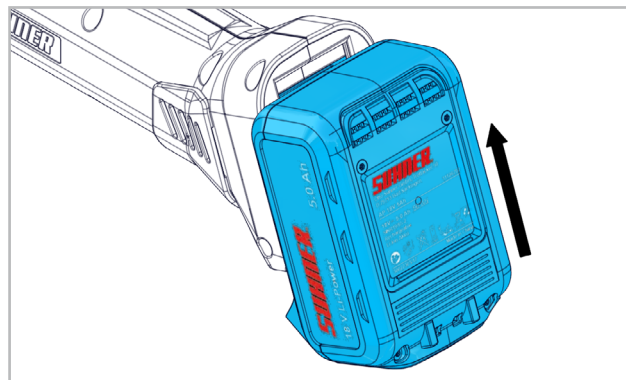
Beakta de specifika nationella föreskrifterna.

Beakta de specifika nationella föreskrifterna. Vidta skyddsåtgärder om hälsofarliga, brännbara eller

explosiva dammpartiklar kan bildas vid arbetet. Använd dammskyddsmask och ett damm-/spånutsug om ett sådant kan anslutas.

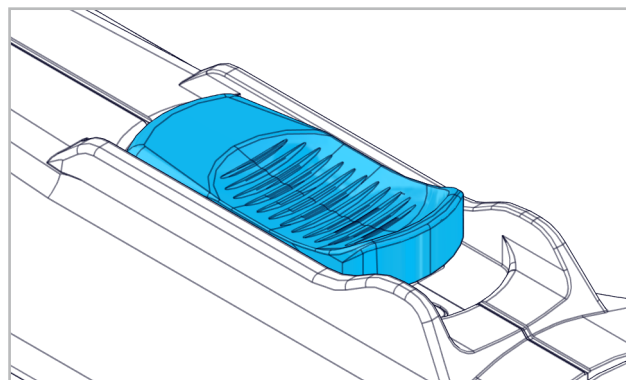
2.2 IDRIFTTAGNING

2.2.1 SÄTTA IN BATTERIPAKETET



Skjut in batteripaketet tills det hörs att det låses fast.

2.2.2 SLÅ PÅ/STÄNGA AV



Knappen måste befinna sig i FRÅN-läge, dvs. att «0» visas. För att koppla till maskinen trycker du fram brytaren tills den ljudligt snäpper in, dvs. att «1» visas. Genom att trycka på TILL-/FRÅN-brytaren lösgörs arreteringen och maskinen stängs av.

2.3 PRESTANDADATA

Spänning	18V DC
Tomgångsvarvtal	7000min ⁻¹
Ljudtrycksnivå EN ISO 15744	79.2dB(A), K=3dB(A)
Vibration EN ISO 28927-12	2.0m/s ² , K=1.5m/s ²
Vikt	2.900kg



Det angivna vibrationsvärdet har mätts enligt en standardiserad kontrollmetod. Värdet kan användas för att jämföra produkter eller för att inledningsvis kunna kalkylera uppehåll. När du använder el-verktyget kan vibrationsemissionsvärdet avvika från det angivna värdet, *vilket beror på hur du använder el-verktyget*. Du ska föreskriva säkerhetsåtgärder för operatörens skydd som baseras på en uppskattning av uppehållen under de verkliga användningsförutsättningarna (*härvid ska du ta hänsyn till samtliga delar av driftcykeln, t. ex. perioder då det elektriska verktyget har kopplats från och pe-*

rioder då det elektriska verktyget är tillkopplat men används utan belastning).

2.4 DRIFTSVILLKOR

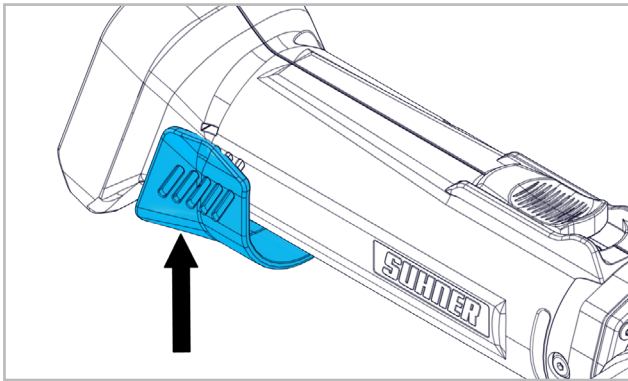
Temperaturområde drift: 0 till +50 °C

Relativ luftfuktighet: 95% vid +10 °C



3. HANTERING / DRIFT

3.1 SKYDDSANORDNING



I mycket förorenad miljö eller vid bearbetning av material som alstrar damm ska man alltid ha partikelskyddet på handtaget över ventilationsspringan.

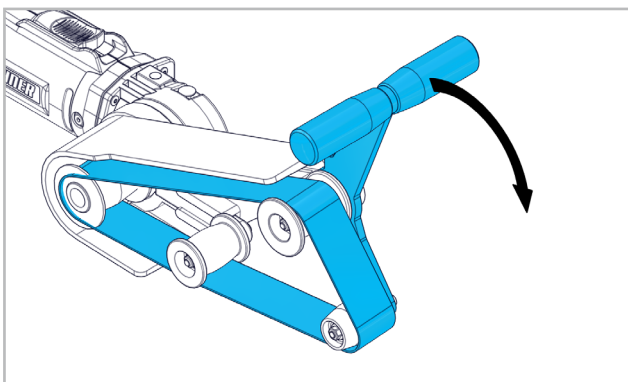
3.2 SLIPBANDET



Använd endast slipband som har en maximalt tillåten hastighet som är lika eller större än bandhastigheten när maskinen går på tomgång!

Montera endast rena slipband!

3.2.1 MONTERING AV VÄV- ELLER SLIPBANDET

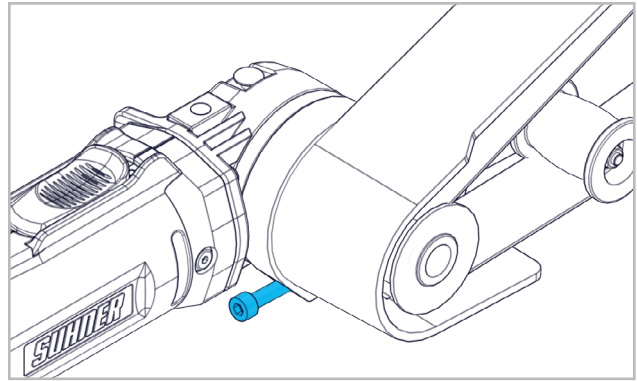


För att byta slipband, avlasta svängarmen och byt ut bandet.



Testkörning! Kontrollera slipbandet innan användning. Slipbandet måste monteras exakt och kunna röras fritt. Provkörningen genomförs i minst 30 sekunder utan belastning. Använd inga skadade, deformerade eller vibrerande slipband.

3.2.2 BYTE/MONTERING AV BANDSLIPVERKTYGET



Sätt fast bandslipverktyget på drivningen i den önskade positionen och dra fast skruven.

3.3 ARBETSANVISNINGAR

För att uppnå ett optimalt slipresultat, rör slipbandet fram och tillbaka med jämna rörelser och lätt tryck.

Ett för högt tryck reducerar maskinens prestationsförmåga och slipbandets livslängd.

Ställ in rördiametern med hjälp av inställningssliden och fixera.

Se vid arbetet till att maskinen för i vinkel mot röret så att bandet inte kan glida av. Det centrerade läget kan kontrolleras på okrullen.

Via handtaget kan man trycka bandet på röret och samtidigt varsamt lägga det kring röret.



Om trycket är för lågt kan bandet glida av drivrullen!



4. UNDERHÅLL / SKÖTSEL

4.1 FÖREBYGGANDE UNDERHÅLL



Maskinen och ventilationsöppningarna skall alltid hållas rena för att kunna fungera på ett bra och säkert sätt.

Efter ungefär 150 timmars driftstid måste DC-motorn rengöras, besiktas och ev. bytas ut på en auktoriserad SUHNER-kundjänst. Dessutom måste fettpåfyllningen i växelhuset bytas ut.

4.2 REPARATION

Om maskinen har ett funktionsavbrott trots de noggranna tillverknings- och kontrollprocesserna så skall reparationen genomföras av en auktoriserad SUHNER kundtjänst.

4.3 GARANTISERVICE

För skador/följdskadorna p.g.a. felaktig hantering, icke-avsedd användning, icke-följande av föreskrifterna för underhåll och skötsel såväl som användningen genom icke auktoriserade personer finns det inga krav på garantiersättning. Reklamationer kan inte godkännas om mas-

DE

kinen skickas isärmonterad.

4.4 LAGRING

FR

4.4.1 MASKIN

Temperaturområde: -15°C till +50°C

Max. relativ luftfuktighet: 90% vid +30°C, 65% vid +50°C

EN

4.4.2 BATTERI PACK

Temperaturområde: -20°C till +45°C

Max. relativ luftfuktighet: 90% vid +30°C, 65% vid +50°C

Laddningstillstånd under lagring: 50 till 80%

IT

4.5 AVFALLSHANTERING / MILJÖVÄNLIGHET

Maskinen består utav material som kan tillföras en återvinningsprocess.

Maskinen skall göras obrukbar före avfallshanteringen.



Hantera inte maskinen som vanligt avfall.

Enligt nationella föreskrifter måste denna maskin tillföras en miljövänlig återanvändning.

ES

Kassera inte batteripaket/batterier bland hushållssoporna, i eld eller vatten. Batteripaket/batterier ska samlas in, återvinnas eller bortscaffas på ett miljövänligt sätt.

PT

NL

SE

FI

CZ

PL

CN

DE

FR

EN

IT

ES

PT

NL

SE

FI

CZ

PL

CN



1. TURVALLISUUSOHJE

1.1 YLEINEN TURVATERKINEN OHJE

Tämä käyttöohje koskee ATC 7-konetta. Vain pätevä henkilöstö saa käsitellä konetta.



VAROITUS Lukekaa kaikki turvaohjeet ja neuvot. Turva- ja toimintaohjeiden laiminlyönti voi johtaa sähköiskuun, tulipaloon ja/tai vakavaan työtapaturmaan.



Säilytä turva- ja toimintaohjeet vastaisuuden varalta.

1.2 MÄÄRÄYSTENMUKAINEN KÄYTTÖ

Kone on tarkoitettu putkien silkkimattaukseen, mattaukseen, strukturointiin, kiillottamiseen ja pintatyöstöön.

1.3 MÄÄRÄYSTENVASTAINEN KÄYTTÖ



Kaikki muu kuin kohdassa 1.2 määritelty käyttö katsotaan määräystenvastaiseksi ja on sen vuoksi kiellettyä.

1.4 EY-VAATIMUSTENMUKAISUUSVAKUUTUS

Käännös «EG-Konformitätserklärung (Original)».
SUHNER Deutschland GmbH, Trottäcker 50, D-79713 Bad Säckingen, vakuuttaa täten omalla vastuullaan, että tuote (katso sarja- tai eränumero sivun kääntöpuolelta) täyttää direktiivien 2014/30/EU, 2006/42/EY, 2011/65/EU vaatimukset. Noudatetut standardit: EN ISO 12100, EN 60745, EN 55014-1, EN 55014-2, EN 61000-3-2, EN 61000-3-3. Dokumentaatiosta vastaava valtuutettu edustaja: T. Fischer. D-Bad Säckingen, 01/2
T. Fischer/divisioonan johtaja



2. KÄYTTÖÖNOTTO

2.1 ENNEN KÄYTTÖÖNOTTOA



Akkuparisto on toimitettaessa ladattu osittain. Akkupariston koko tehon mahdollistamiseksi akkuparisto on ennen ensimmäistä käyttöä ladattava täyteen sille kuuluvassa latauslaitteessa. Tarkista, että akkuparisto on puhdas eikä siinä ole vaurioita. Älä käytä vaurioituneita akkuparistoja.

Tarkasta hiomanauha ennen käyttöä.

Käyttötelan on oltava asennettuna keskelle ja kiinni vasteeseen.

Hiomanauhan suurinta sallittua nopeutta ei saa missään tapauksessa ylittää.

Noudata maakohtaisia määräyksiä.

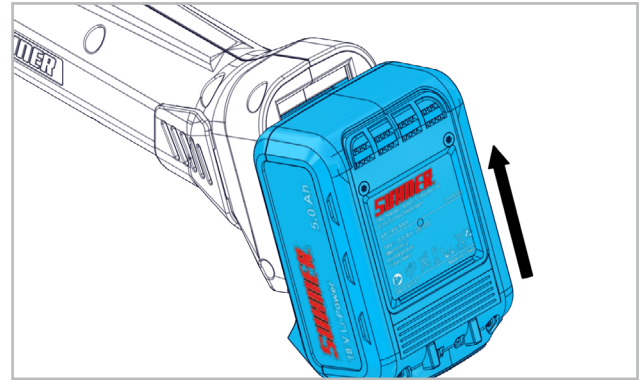
Suorita suoja-toimenpiteet, kun työn aikana voi muodostua terveydelle haitallisia, palavia tai räjähtäviä pölyjä.

Käytä pölynaamaria ja - jos se voidaan liittää - pölyn-/

lastuimuria.

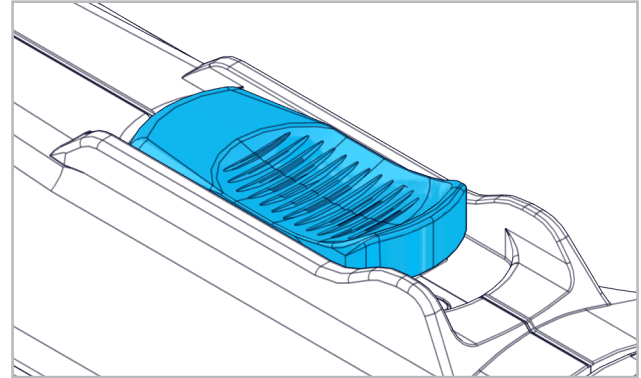
2.2 KÄYTTÖÖNOTTO

2.2.1 AKKUPARISTON LAITTAMINEN PAIKOILLEEN



Työnnä akkuparistoa sisään, kunnes kuulet sen lukittuvan paikoilleen.

2.2.2 PÄÄLLE KYTKEMINEN / POIS KYTKEMINEN



Kytkimen on oltava POIS-asennossa, toisin sanoen «0» on näkyvässä. Koneen päälle kytkemiseksi kytkintä on painettava eteenpäin, kunnes se lukittuu kuuluvasti, toisin sanoen «1» tulee näkyviin. Kun painetaan PÄÄLLE/POIS-kytkintä, lukitus avataan ja kone pysähtyy.

2.3 SUORITUSKYKYTIEDOT

Jännite	18V DC
Tyhjäkäyntikierto-luku	7000min ⁻¹
Äänenpainetaso EN ISO 15744	79.2dB(A), K=3dB(A)
Tärinä EN ISO 28927-12	2.0m/s ² , K=1.5m/s ²
Paino	2.900kg



Ilmoitettu tärinäarvo on mitattu standardin mukaisella tarkastusmenettelyllä. Sitä voidaan käyttää eri tuotteiden vertailemiseen keskenään tai alustavaan arviointiin. Tärinäpäästön arvo voi sähkötyökalun tosiasiallisen käytön aikana alittaa ilmoitetun arvon riippuen sähkötyökalun tyypistä ja käyttötavasta. Käyttöhenkilöstön suojaamiseksi on määritettävä varotoimenpiteet, joissa huomioidaan tosiasialliset käyttöolosuhteet (tällöin on huomioitava käyttöjakson kaikki osta, esimerkiksi ajat, jotka sähkötyökalu on pois kytkettynä ja ajat, joiden aikana se on päälle kytkettynä, mutta käy ilman kuormaa).

2.4 KÄYTTÖOLOSUHTEET

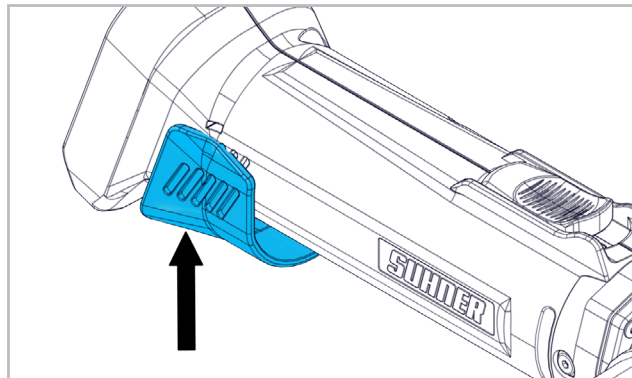
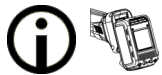
Käyttölämpötila-alue: 0 korkeintaan +50°C

Suhteellinen ilmankosteus: 95% / +10°C



3. KÄSITTELY / KÄYTTÖ

3.1 SUOJALAITTE



Kiinnitä hiukkassuojus kahvaan tuuletusrakojen päälle aina, kun työskennellään hyvin likaisessa ympäristössä tai työstetään pölyä muodostavia materiaaleja.

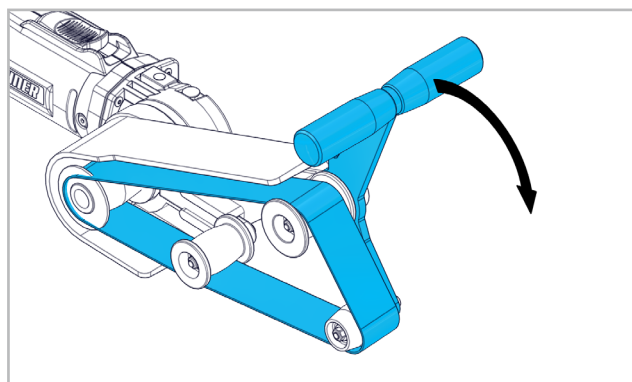
3.2 HIOMANAUHA



Käytä vain sellaisia hiomanauhoja, joiden suurin sallittu nopeus on sama tai korkeampi kuin nauhan nopeus koneen tyhjäkäynnissä.

Asenna vain puhtaita hiomanauhoja!

3.2.1 HUOPA- TAI HIOMANAUHAN ASENNUS

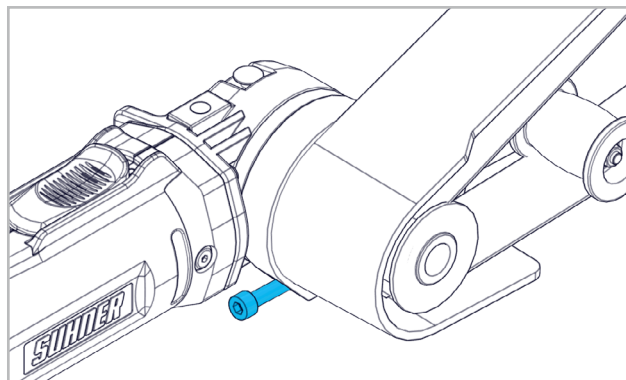


Hiomanauhan vaihtamiseksi kääntövarsi on vapautettava kuormituksesta ja nauha vaihdettava



Koekäyttö! Tarkasta hiomanauha ennen käyttöä. Hiomanauhan on oltava moitteettomasti asennettuna ja sen on voitava liikkua vapaasti. Suorita noin 30 sekunnin koekäyttö ilman kuormaa. Älä käytä vahingoittuneita, kulmikkaiksi kuluneita tai täriseviä hiomanauhoja.

3.2.2 NAUHAHIONTAOSAN VAIHTO/ASENNUS



Liitä nauhahiontaosa haluttuun kohtaan käyttökoneistossa ja kierrä ruuvi kiinni.

3.3 TYÖSKENTELYOHJEET

Optimaalisen hiontatuloksen aikaan saamiseksi hiomanauhaa on liikutettava kevyesti painaen tasaisesti edestakaisin.

Liian voimakas painaminen vähentää koneen tehoa ja lyhentää hiomanauhan elinikää.

Sääda putken halkaisija säätöluistilla ja kiinnitä.

Työskentelyn aikana on varmistettava, että konetta ohjataan kulmittain kohti putkea, jotta nauha ei kulu loppuun. Keskiyys voidaan tarkastaa haarukkarullalla.



Jos puristusvoima on liian alhainen, nauha voi liisua käyttörullalla!



4. KUNNOSSAPITO / HUOLTO

4.1 ENNALTAEHKÄISEVÄ KUNNOSSAPITO



Pidä kone ja tuuletusraot aina puhtaina varmistaaksesi tehokkaan ja turvallisen työskentelyn.

Noin 500 käyttötunnin kuluttua SUHNER-huoltopalvelun on puhdistettava, tarkastettava ja tarvittaessa vaihdettava tasavirtamoottori. Sen lisäksi on vaihdettava vaihdelaatikon rasva.

4.2 KORJAAMINEN

Jos kone huolellisesta valmistus- ja tarkastusmenettelystä huolimatta menee epäkuuntoon, korjaaminen on teetettävä valtuutetussa SUHNER-asiakaspalvelutoimipisteessä.

4.3 TAKUU

Epäasianmukaisesta käsittelystä, määräystenvastaisesta käytöstä, kunnossapito- ja huolto-ohjeiden laiminlyönnistä ja epäpätevillä henkilöillä teetetystä toimenpiteistä aiheutuvat vahingot/seurannaisvahingot eivät kuulu takuun piiriin. Vaatimukset voidaan käsitellä ja hyväksyä vain, jos kone lähetetään kokonaisuutena valmistajalle.

DE

4.4 VARASTOINTI

4.4.1 KONE

Lämpötila-alue: -15°C - +50°C

Suurin suhteellinen ilmankosteus: 90% / +30°C, 65% / +50°C

FR

4.4.2 AKKUPAKETTI

Lämpötila-alue: -20°C - +45°C

Suurin suhteellinen ilmankosteus: 90% / +30°C, 65% / +50°C

EN

Lataa tila varastoinnin aikana: 50 - 80%


IT

4.5 HÄVITTÄMINEN / YMPÄRISTÖVAATIMUSTENMUKAISUUS

Kone koostuu materiaaleista, jotka voidaan ohjata kierrätykseen ja uusiokäyttöön.

Tee kone käyttökelvottomaksi ennen sen hävittämistä.

 Älä heitä konetta roskiin.

 Tämä kone on toimitettava kierrätykseen kansallisten määräysten edellyttämällä tavalla.

ES

Akkuparistoja/paristoja ei saa heittää kotitalousjätteiden joukkoon, tuleen eikä veteen. Akkuparistot/paristot on kerättävä, kierrätettävä tai hävitettävä ympäristöystävällisellä tavalla.

PT

NL

SE

FI

CZ

PL

CN

DE

FR

EN

IT

ES

PT

NL

SE

FI

CZ

PL

CN



1. BEZPEČNOSTNÍ UPOZORNĚNÍ

1.1 VŠEOBECNÉ BEZPEČNOSTNÍ POKYNY

Tento návod k používání platí pro stroj ATC 7. Se strojem smí manipulovat pouze kvalifikovaný personál.

VAROVÁNÍ Přečtěte si všechna bezpečnostní upozornění a pokyny. Opomenutí při dodržování těchto bezpečnostních upozornění a pokynů může mít za následek úraz elektrickým proudem, požár a/nebo těžké úrazy.



Uchovejte si všechna bezpečnostní upozornění a pokyny pro budoucí použití.

1.2 POUŽITÍ V SOULADU S URČENÍM

Tento stroj je určen k satinování, matování, strukturování, leštění a hlazení trubek.

1.3 POUŽITÍ V ROZPORU S URČENÍM

Všechny ostatní způsoby použití než ty popisované v bodě 1.2 jsou považovány za použití v rozporu s určením a nejsou proto přípustné.

1.4 ES PROHLÁŠENÍ O SHODĚ

Překlad «EG-Konformitätserklärung (Original)».

SUHNER Deutschland GmbH, Trottäcker 50, D-79713 Bad Säckingen prohlašuje tímto na svou výlučnou odpovědnost, že tento výrobek se sériovým číslem nebo číslem šarže (viz zadní stranu) vyhovuje požadavkům směrnic 2014/30/EU, 2006/42/EG, 2011/65/EU. Aplikované normy: EN ISO 12100, EN 60745, EN 55014-1, EN 55014-2, EN 61000-3-2, EN 61000-3-3. Osoba pověřená sestavením technické dokumentace: T. Fischer. D-Bad Säckingen, 01/2020.

T. Fischer/Ředitel divize



2. UVEDENÍ DO PROVOZU

2.1 PŘED UVEDENÍM DO PROVOZU



Akupak se dodává v částečně nabitém stavu. K zajištění plného výkonu akupaku ho před prvním použitím musíte naplno nabít v příslušné nabíječce. Zkontrolujte akupak z hlediska čistoty a poškození.

Nepoužívejte poškozené akupaky. Zkontrolujte brousící pás před použitím. Hnací kladka musí být namontována centricky a umístěna na dorazu.

Nesmí se v žádném případě překročit maximální povolená rychlost brousícího pásu.

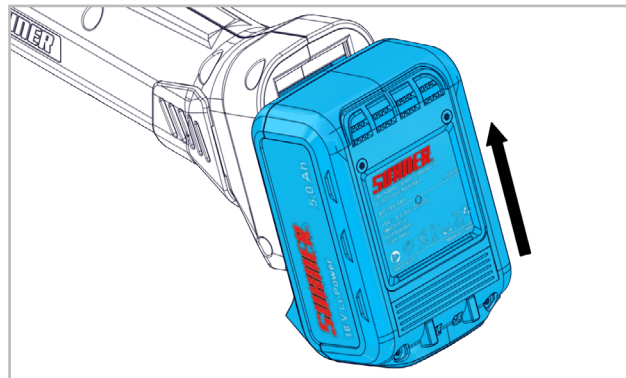
Je třeba se řídit předpisy specifickými pro danou zemi.

Přijměte bezpečnostní opatření, pokud může při práci

ci vznikat zdraví škodlivý, hořlavý nebo výbušný prach. Noste ochrannou masku proti prachu (respirátor) a používejte odsávání prachu a třísek, pokud lze připojit.

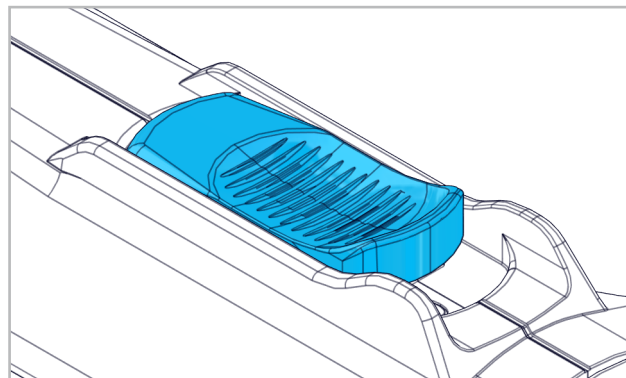
2.2 UVEDENÍ DO PROVOZU

2.2.1 VLOŽENÍ AKUPAKU



Zasunujte akupak, dokud slyšitelně nezacvakne.

2.2.2 ZAPNUTÍ A VYPNUTÍ



Spínač musí být v poloze VYP, tzn., že je vidět «0». Pro zapnutí stroje zatlačte spínač dopředu, dokud slyšitelně nezacvakne, tzn., že bude vidět «1». Stisknutím spínače ZAP/VYP se uvolní aretace a stroj se zastaví.

2.3 VÝKONOVÉ PARAMETRY

Napětí	18V DC
Otáčky naprázdno	7000min ⁻¹
Hladina akustického tlaku EN ISO 15744	79.2dB(A), K=3dB(A)
Vibrace EN ISO 28927-12	2.0m/s ² , K=1.5m/s ²
Hmotnost s hadicí	2.900kg



Uvedená hodnota kmitání byla naměřena podle normalizované zkušební metody. Lze ji použít k porovnání výrobků nebo k úvodnímu odhadu vystavení účinkům vibrací. Hodnota emisí kmitání se během skutečného používání elektrického nářadí může lišit od uváděné hodnoty v závislosti na způsobu, jakým se toto elektrické nářadí používá. Je třeba stanovit bezpečnostní opatření k ochraně obsluhy, která jsou založena na odhadu vystavení účinkům vibrací během skutečných podmínek použití (přitom je třeba zohlednit všechny části provozního cyklu, například doby, během

kterých je elektrické nářadí vypnuto, a takové doby, během kterých je sice zapnuto, avšak běží bez zatížení).

2.4 PROVOZNÍ PODMÍNKY

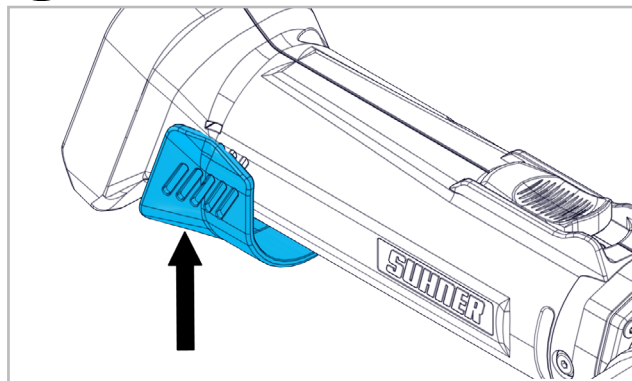
Teplotní rozsah při provozu: 0 až +50°C

Relativní vlhkost vzduchu: 95% při +10°C



3. MANIPULACE / PROVOZ

3.1 OCHRANNÉ ZAŘÍZENÍ



V případě silně znečištěného okolního prostředí nebo při opracování materiálů vytvářejících prach, vždy nasadte ochranný kryt proti částicím na rukojeť přes větrací štěrbinu.

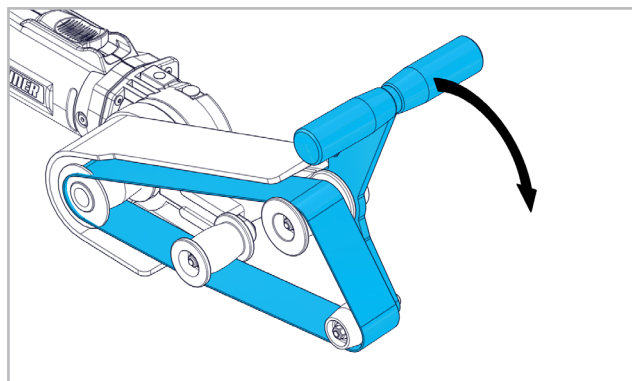
3.2 BROUSICÍ PÁSY



Používejte jen takové brousicí pásy, jejichž maximální rychlost je stejná nebo vyšší než rychlost pásu při běhu stroje naprázdno!

Namontujte jen čisté brousicí pásy!

3.2.1 MONTÁŽ ROUNOVÉHO NEBO BROUSICÍHO PÁSU



Pro výměnu brousicího pásu odlehčete naklápací ramię a vyměňte pás.

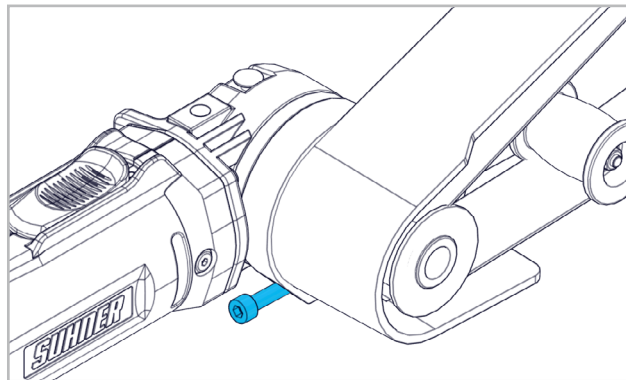


Zkušební chod! Zkontrolujte brousicí pás před použitím. Brousicí pás musí být bezchybně namontován a musí jít s ním lehce pohybovat.

Proveďte zkušební chod bez zatížení po dobu min. 30

sekund. Nepoužívejte poškozené, neokrouhlé nebo vibrující brousicí pásy.

3.2.2 VÝMĚNA/MONTÁŽ ADAPTÉRU PRO BROUSICÍ PÁS



Nasuňte adaptér pro brousicí pás do požadované polohy na pohonu a přišroubujte šroubem.

3.3 PRACOVNÍ POKYNY

K dosažení optimálního výsledku broušení pohybujte brousicím pásem s mírným přitlakem rovnoměrně sem a tam.

Příliš velký tlak snižuje výkonnost stroje a zkracuje životnost brousicího pásu.

Nastavte a zajistěte průměr trubky pomocí stavěcího šoupátka.

Předvolte vhodnou rychlost pásu

Při práci dbejte na to, aby byl stroj veden kolmo vůči trubce, aby pás nesjížděl. Soustřednost lze kontrolovat na vypouklé kladce.

Pomocí rukojeti lze pás přitlačovat ke trubce a současně ho s citem klást okolo trubky.



Pokud je přitlak příliš nízký, může se pás sesmeknout z hnací kladky!



4. SERVIS / ÚDRŽBA

4.1 PREVENTIVNÍ ÚDRŽBA



Stroj a větrací štěrbinu udržujte v trvale čistém stavu, aby se s ním dobře a bezpečně pracovalo.

Po uplynutí doby provozu cca 150 hodin musí být DC (stejnoseměrný) motor vyčištěn, zkontrolován a popř. vyměněn autorizovaným střediskem zákaznického servisu SUHNER. Navíc se musí vyměnit tuková náplň v převodovce.

4.2 OPRAVY

Pokud by stroj někdy selhal i navzdory pečlivému výroběmu a kontrolnímu postupu, je třeba jeho opravu nechat provést autorizovaným střediskem zákaznického servisu SUHNER.

DE

4.3 ZÁRUKA

V případě škod/následných škod kvůli neodbornému zacházení, použití v rozporu s určením, nedodržení předpisů pro servis a údržbu i manipulace neoprávněnými osobami neexistuje nárok na uplatnění záruky. Reklamáce lze uznat jen tehdy, když pošlete stroj zpět k výrobcí v nerozebraném stavu.

FR

EN

4.4 SKLADOVÁNÍ

4.4.1 STROJ

Teplotní rozsah: -15 °C až +50 °C

Max. relativní vlhkost vzduchu: 90 % při +30 °C, 65 % při +50 °C

IT

4.4.2 BATTERY PACK

Teplotní rozsah: -20 °C až +45 °C

Max. relativní vlhkost vzduchu: 90 % při +30 °C, 65 % při +50 °C

ES

Stav nabíjení během skladování: 50 až 80%

PT

4.5 LIKVIDACE / SNÁŠENLIVOST SE ŽIVOTNÍM PROSTŘEDÍM

Tento stroj je vyroben z materiálů, které lze odevzdat do procesu recyklace.

Stroj učiňte před likvidací nepoužitelným.



Stroj nevyhazujte do odpadu.

Podle národních předpisů se tento stroj musí odevzdat k ekologické recyklaci.

NI

Akupaky/baterie se nesmí vyhazovat do domovního odpadu, do ohně nebo do vody. Akupaky/baterie by se měly sbírat, recyklovat nebo ekologicky likvidovat.

SE

FI

CZ

PL

CN

DE

FR

EN

IT

ES

PT

NL

SE

FI

CZ

PL

CN



1. INFORMACJA DOTYCZĄCA BEZPIECZEŃSTWA

1.1 OGÓLNA WSKAZÓWKA DOTYCZĄCA BEZPIECZEŃSTWA TECHNICZNEGO

Niniejsza instrukcja obsługi odnosi się do urządzenia ATC 7. Urządzenie mogą obsługiwać wyłącznie wykwalifikowane osoby.



UWAGA: Przeczytać wszystkie wskazówki bezpieczeństwa i zalecenia. Zlekceważenie wskazówek bezpieczeństwa oraz zaleceń może być przyczyną porażenia prądem, pożaru i/lub poważnych obrażeń ciała.



Zachować do przyszłego wykorzystania wszystkie wskazówki bezpieczeństwa i zalecenia.

1.2 ZASTOSOWANIE ZGODNE Z PRZEZNACZENIEM

Maszyna jest przeznaczona do napinania taśm ściernych do satynowania, matowania, strukturyzacji, polerowania i wygładzania rur.

1.3 ZASTOSOWANIE NIEZGODNE Z PRZEZNACZENIEM



Wszystkie inne zastosowania niewymienione w punkcie 1.2 są zastosowaniami niezgodnymi z przeznaczeniem i z tego względu nie są dopuszczalne.

1.4 DEKLARACJA ZGODNOŚCI WE

Tłumaczenie «EG-Konformitätserklärung (Original)». Firma SUHNER Deutschland GmbH, Trottäcker 50, D-79713 Bad Säckingen oświadcza z pełną odpowiedzialnością, że produkt oznaczony numerem serii lub partii (podanym z tyłu urządzenia) spełnia wymogi dyrektyw 2014/30/UE, 2006/42/WE, 2011/65/UE. Zastosowane normy: EN ISO 12100, EN 60745, EN 55014-1, EN 55014-2, EN 61000-3-2, EN 61000-3-3. Specjalista ds. dokumentacji: T. Fischer. D-Bad Säckingen, 12/2020. T. Fischer/Dyrektor oddziału



2. URUCHOMIENIE

2.1 PRZED URUCHOMIENIEM



Bateria jest dostarczana w stanie częściowo naładowanym. Aby zapewnić pełną wydajność baterii, przed pierwszym użyciem należy ją całkowicie naładować, używając przeznaczonej dla niej ładowarki. Baterię należy skontrolować pod kątem czystości i uszkodzeń.

Nie używać uszkodzonych baterii.

Przed użyciem należy sprawdzić taśmę ścierną.

Rollka napędowa powinna być wyśrodkowana i ustawiona na prowadnicy.

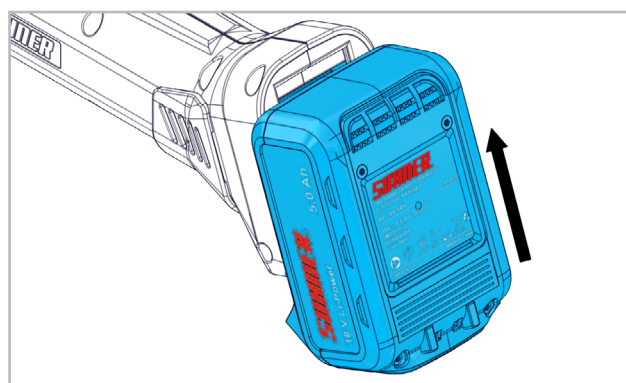
Nie wolno w żadnym wypadku przekroczyć maksymalnie dopuszczalnej prędkości taśmy ścierniej.

Przestrzegać lokalnych przepisów obowiązujących w miejscu użytkowania.

Jeżeli podczas pracy mogą powstać szkodliwe dla zdrowia, łatwopalne lub wybuchowe pyły, należy podjąć odpowiednie środki zapobiegawcze. Należy nosić maskę przeciwpyłową i, o ile można taką podłączyć, instalację do odsysania pyłu/wiórów.

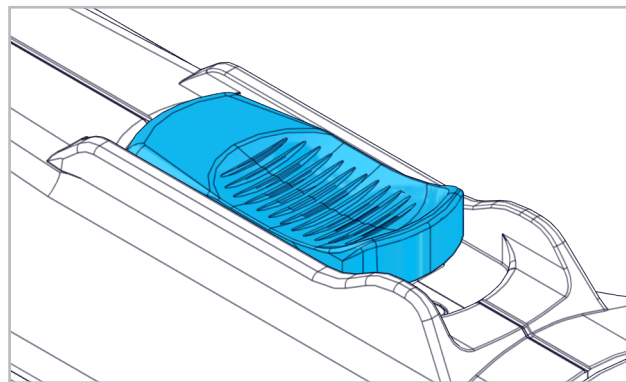
2.2 URUCHOMINIE

2.2.1 MONTAŻ BATERII



Wsunąć baterię, aż słyszalnie zaskoczy.

2.2.2 WŁĄCZANIE/WYŁĄCZANIE



Przełącznik musi się znajdować w pozycji WYŁ, tzn. musi być widoczne «0». Aby włączyć maszynę, należy przesunąć przełącznik do przodu, aż się w słyszalny sposób zablokuje, tzn. musi być widoczna «1». Naciśnięcie włącznika / wyłącznika powoduje zwolnienie zatrzasku blokującego i wyłączenie urządzenia.

2.3 DANE TECHNICZNE

Napięcie	18V DC
Prędkość obrotowa biegu jałowego	7000min ⁻¹
Poziom ciśnienia akustycznego EN ISO 15744	79.2dB(A), K=3dB(A)
Wibracje EN ISO 28927-12	2.0m/s ² , K=1.5m/s ²
Ciężar	2.900kg



Podana wartość drgań została zmierzona zgodnie z normatywną procedurą badania. Można ją zastosować w celu porównania produktów lub w celu wstępnego oszacowania narażenia. Rzeczywisty poziom emisji drgań w trakcie używania elektronarzędzia może się różnić od podanej tutaj wartości w zależności od sposobu użytkowania elektronarzędzia. Należy zdefiniować środki bezpieczeństwa mające na celu ochronę osoby obsługującej urządzenie, które będą oparte na ocenie stopnia narażenia w rzeczywistych warunkach użytkowania (należy przy tym uwzględnić wszystkie elementy składowe cyklu eksploatacji, na przykład czas, w którym elektronarzędzie jest wyłączone lub jest włączone, ale pracuje bez obciążenia).

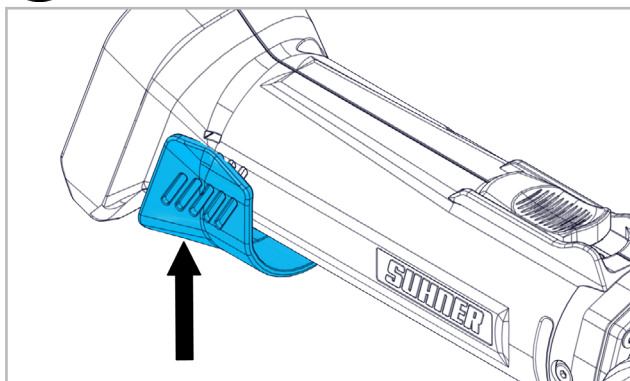
2.4 WARUNKI EKSPLOATACJI

Zakres temperatury podczas pracy: 0 do +50°C
Względna wilgotność powietrza: 95% przy +10°C



3. OBSŁUGA / EKSPLOATACJA

3.1 ELEMENT ZABEZPIEZAJĄCY



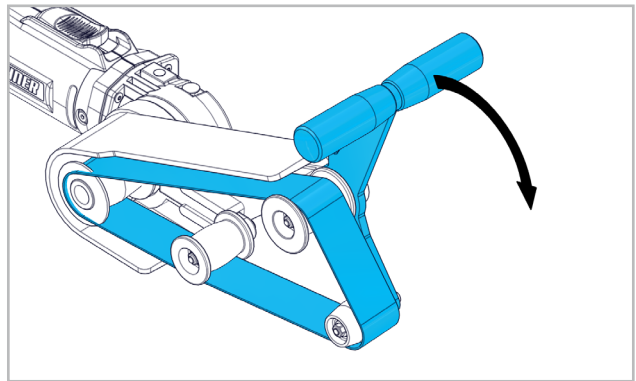
W mocno zanieczyszczonym otoczeniu lub w przypadku obróbki materiałów wytwarzających duże ilości pyłów, na uchwycie nad szczeliną wentylacyjną zawsze należy montować filtr pyłkowy.

3.2 TAŚMY ŚCIERNE



Stosować wyłącznie taśmy ściernie, których maksymalna dopuszczalna prędkość jest identyczna lub wyższa niż prędkość taśmy przy biegu jałowym! Montować tylko czyste taśmy ściernie!

3.2.1 MONTAŻ TAŚMY WŁÓKNINOWEJ LUB TAŚMY ŚCIERNEJ

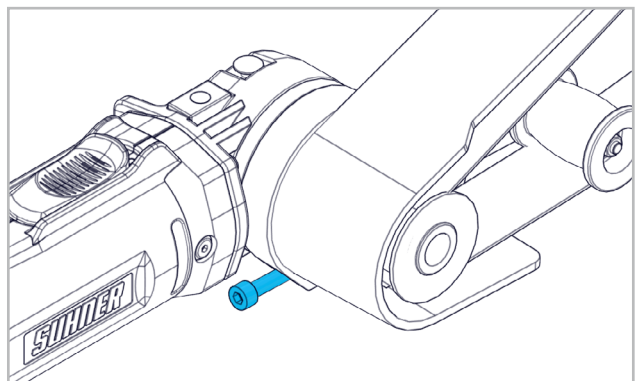


W celu wymiany taśmy ścierniej należy zwolnić ramię obrotowe i wymienić taśmę



Próba działania! Przed użyciem należy sprawdzić taśmę ścierną. Taśma ścierna musi być prawidłowo zamontowana, musi mieć też możliwość swobodnego ruchu. Przeprowadzić próbę działania przez min. 30 sekund bez obciążenia. Nie wolno stosować uszkodzonych, niezaokrąglonych lub wibrujących taśm ściernych.

3.2.2 WYMIANA/MONTAŻ PRZYSTAWKI DO SZLIFIERKI TAŚMOWEJ



Założyć przystawkę do szlifierki taśmowej w wymaganej pozycji na napęd i dokręcić śrubę.

3.3 WSKAZÓWKI DOTYCZĄCE OBSŁUGI

W celu uzyskania optymalnych rezultatów w szlifowaniu, należy równomiernie poruszać taśmą ścierną z lekkim naciskiem tam i z powrotem.

Zbyt mocny nacisk ogranicza wydajność uchwytu oraz żywotność taśmy ścierniej.

Ustawić i zablokować średnicę rury przy użyciu wsuwki regulującej.

W trakcie pracy zwrócić uwagę na to, by prowadzić maszynę pod kątem do rury, żeby taśma nie skończyła się. Ustawienie na środku można sprawdzić za pomocą rolki podporowej.

Rękojeścią można docisnąć taśmę do rury i jednocześnie delikatnie przyłożyć ją wokół rury.



Kiedy nacisk jest zbyt mały, taśma może ślizgać się na rolce napędowej!



4. UTRZYMANIE / KONSERWACJA

4.1 KONSERWACJA ZAPOBIEGAWCZA



W celu zapewnienia czystej i bezpiecznej pracy maszynę i szczeliny wentylacyjne należy utrzymywać w czystości.

Po około 150 godzinach pracy silnik prądu stałego musi zostać wyczyszczony, sprawdzony i ewentualnie wymieniony w autoryzowanym serwisie firmy SUHNER. Dodatkowo należy uzupełnić smar w obudowie przekładni.

4.2 NAPRAWA

Gdyby maszyna pomimo starannego procesu produkcji i kontroli uległa awarii, to jej naprawę należy zlecić autoryzowanemu punktowi obsługi klienta firmy SUHNER.

4.3 GWARANCJA

Za szkody / szkody skutkowe spowodowane nieprawidłowym obchodzeniem się z urządzeniem, stosowaniem urządzenia niezgodnym z przeznaczeniem, nieprzestrzeganiem zaleceń dotyczących konserwacji i utrzymania oraz posługiwaniem się urządzeniem przez nieuprawnione osoby nie przysługuje prawo do roszczeń gwarancyjnych. Reklamacje będą uznawane tylko wtedy, gdy maszyna zostanie odesłana nierozmontowana.

4.4 PRZECHOWYWANIE

4.4.1 URZĄDZENIE

Zakres temperatury: -15°C do +50°C

Maks. wilgotność względna powietrza: 90% przy +30°C, 65% przy +50°C

4.4.2 AKUMULATOR

Zakres temperatury: -20°C do +45°C

Maks. wilgotność względna powietrza: 90% przy +30°C, 65% przy +50°C

Stan naładowania podczas przechowywania: 50 do 80%

4.5 UTYLIZACJA / WPŁYWNAŚRODOWISKO

Urządzenie jest wykonane z materiałów, które mogą zostać poddane procesowi recyklingu.

Przed utylizacją maszynę należy zniszczyć lub zdemontować w sposób uniemożliwiający jej dalsze użytkowanie.



Nie wyrzucać urządzenia do odpadów ze śmieciami.

Zgodnie z przepisami krajowymi urządzenie musi zostać poddane odzyskowi surowców wtórnych.

Baterii nie wyrzucać wraz z odpadami domowymi, nie wrzucać do ognia ani do wody. Baterie muszą zostać zebrane, poddane recyklingowi lub usunięte w sposób przyjazny dla środowiska.

DE

FR

EN

IT

ES

PT

NL

SE

FI

CZ

PL

CN



1. 安全提示

1.1 一般安全技术提示

本操作说明适用于 ATC 7 型机。仅允许有资质人员操作机器。

警告: 请阅读所有安全提示和说明。不遵守安全提示和说明可导致电击、烧伤和/或严重伤害。

请妥善保存所有安全提示和说明, 以备今后使用。

1.2 合规用途

该机器用于对管道进行打磨, 消光, 结构化, 抛光和平滑处理。

1.3 非合规用途

任何未列在第 1.2 条中的用途均属于非合规用途, 不得滥用。

1.4 欧盟一致性声明

译自 «EG-Konformitätserklärung (Original)»。
位于 Trottäcker 50, D-79713 Bad Säckingen 的 SUHNER Deutschland 有限责任公司在此以独立责任声明, 该型号或批号 (见背面) 的产品符合 2014/30/EU、2006/42/EG、2011/65/EU 指令的要求。应用标准: EN ISO 12100, EN 60745, EN 55014-1, EN 55014-2, EN 61000-3-2, EN 61000-3-3。文档负责人: T. Fischer, D-Bad Säckingen, 2020 年 01 月
T. Fischer / 部门负责人/



2. 试运行

2.1 试运行前

发货时, 电池组已部分充电。为确保充分发挥电池组性能, 在使用前须在专用的充电器上将电池组充足电。检查电池组是否清洁、是否受损。

请勿使用受损的电池组。

使用前, 请检查砂带。

驱动辊中心须对正, 并且应定位在止挡上。

不得超过砂带的最大允许速度。

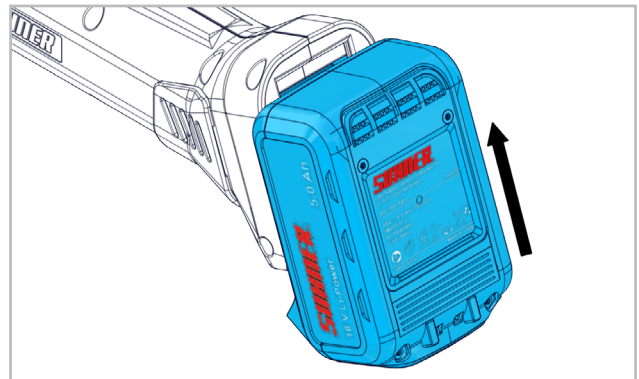
请遵守当地法规。

进行可能产生危害健康、可燃或易爆粉尘的作业时, 须采取

防护措施。请佩戴防尘面罩; 若可连接, 请使用吸尘装置。

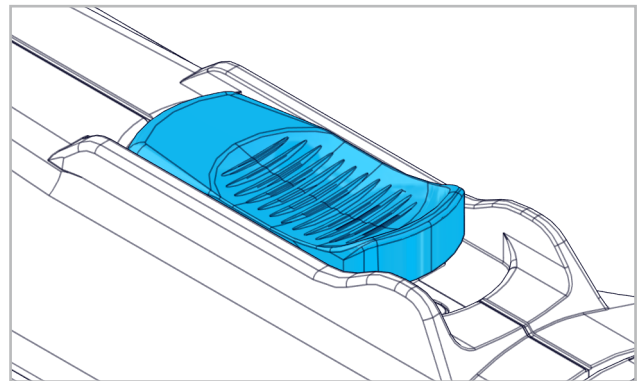
2.2 试运行

2.2.1 安装电池组



推入电池组, 直至听到嵌入声。

2.2.2 开机/关机



开关应处于«关闭»位置, 即«0»可见。开机时, 向前按开关, 直至听到«喀嗒»声, 此时可见«1»。按下开关时, 锁止机构松开, 机器停止。

2.3 性能数据

电压	18V DC
空转转速	7000min ⁻¹
声压级 EN ISO 15744	79.2dB(A), K=3dB(A)
振动 EN ISO 28927-12	2.0m/s ² , K=1.5m/s ²
带管重量	2.900kg

规定的振动数据是在标准测试下测量获得的。该数据可用于进行产品比较或用于预估振动影响。实际使用时, 电动工具发出的振动值可能与规定值不同, 具体取决于电动工具使用的方式和方法。为保护使用者, 应基于对实际使用条件下振动影响的评估采取安全措施 (所述措施应涵盖运行周期内的所有环节, 例如电动工具关闭期间, 以及虽然通电, 但无负载运行的时间)。

2.4 运行条件

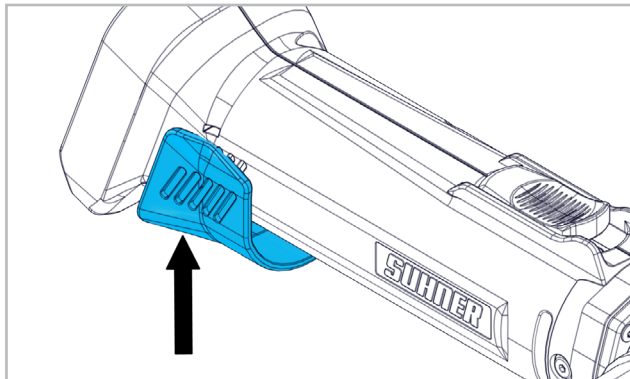
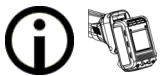
运行温度区间: 0 至 +50°C

相对空气湿度: +10°C 时 95%



3. 操作 / 运行

3.1 防护装置



在污染严重的环境中或加工产尘材料时，请务必始终在手柄上的散热孔上方加装微尘保护装置。

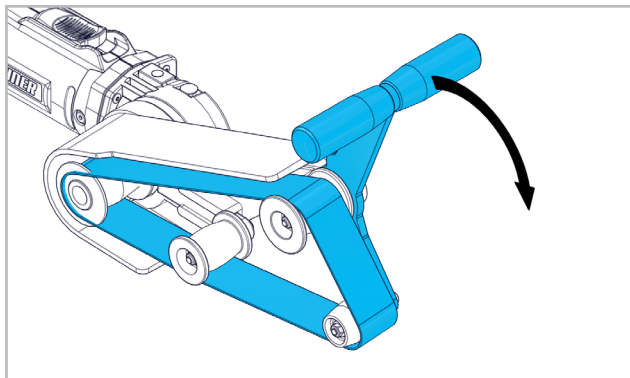
3.2 磨具



仅允许使用最大允许速度等于或高于机器空转时砂带运行速度的砂带！

仅允许安装清洁的砂带！

3.2.1 安装无纺带或砂带

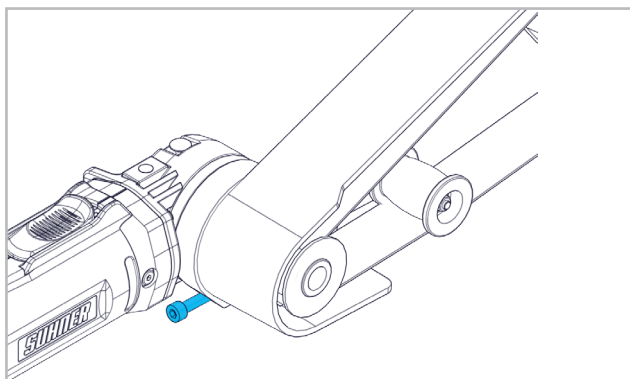


更换砂带时，卸载摇臂并换上新的砂带。



请务必试运转！使用前，请检查砂带。砂带应能够顺利装配且自由运动。请在无负载的条件下试运转至少 30 秒。不得使用受损、晃动或振动的砂带。

3.2.2 更换/安装砂带打磨机附件



将砂带打磨机附件插到驱动器上的预留位置，并拧紧螺栓。

3.3 工作提示

为获得最佳的打磨效果，应对砂带施以较轻的压力，均匀地来回运动。

过高的压力将降低机器性能并减少砂带寿命。

通过调节滑杆设置并确定管径。

预先选定合适的砂带运行速度。

作业时注意，机器应与管材成一定角度，以免砂带脱落。通过轭辊可检查中心是否对准。

通过手柄可将砂带压在管材上，并围绕管材充分仔细地打磨。



若压力过低，砂带可能在驱动辊上打滑！



4. 维护 / 维修

4.1 预防性维护



保持机器及散热孔清洁，以确保运行良好安全。

持续运行约 150 小时后，直流电机必须由经过授权的 SUHNER 客户服务人员清洁、检查并在必要时更换。此外，还需补充变速器润滑油。

4.2 维修

在严格遵守生产和检查规定的前提下，若机器发生故障，则应由经过授权的 SUHNER 客户服务人员进行维修。

4.3 保修

由于操作不当、非合规使用、不遵守维护规定及由未经授权人员操作而造成的损坏及简介损坏，不在保修范围内。投诉仅在机器未拆卸的情况下予以承认。

4.4 存放

4.4.1 机

温度区间：-15°C 至 +50°C

最大相对空气湿度：+30°C 时 90%，+50°C 时 65%

4.4.2 电池包

温度区间：-20°C 至 +45°C

最大相对空气湿度：+30°C 时 90%，+50°C 时 65%

存储期间的充电状态：50 至 80%

4.5 报废 / 环境相容性

机器由可再生处理材料制成。

报废前应使其无法使用。



请勿将机器当做垃圾处理。

应按照所在国法规对机器进行环保的再处理。

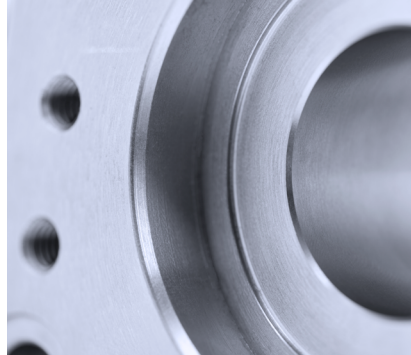
电池组/电池不得作为生活垃圾丢弃，也不得丢入火中或水中。电池组/电池应统一收集循环或以环保的方式废弃处理。

SUHNER[®]

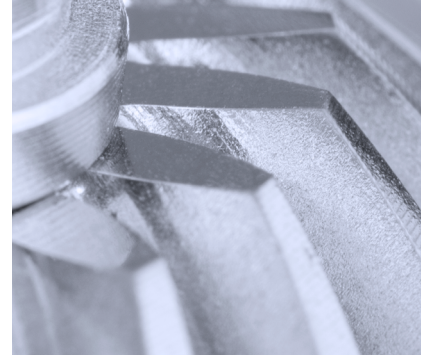
ADVANCED COMPONENT CREATION



ABRASIVE



MACHINING



COMPONENTS

SERIEN- UND CHARGEN-NUMMER

DEUTSCH

Änderungen vorbehalten!
Für künftige Verwendung aufbewahren!

FRANCAIS

Modifications réservées !
A lire et à conserver !

ENGLISH

Subject to change!
Keep for further use!

ITALIANO

Sono riservate le eventuali modifiche!
Conservare per la futura consultazione!

ESPAÑOL

¡Salvo modificaciones!
Guardar esta documentación para un uso futuro!

PORTUGÚES

Sujeito a modificações!
Para ler e conservar!

NEDERLANDS

Wijzigingen voorbehouden!
Voor toekomstig gebruik bewaren!

SVENSKA

Ändringar förbehålles!
Spara för framtida användning!

SUOMI

Pidätämme oikeuden tehdä muutoksia!
Säilytä myöhempää käyttöä varten!

ČESKY

Změny vyhrazeny!
Ušchovejte pro budoucí použití!

POLSKI

Wszelkie zmiany zastrzeżone!
Przechowywać do przyszłego użytku!

中文

保留变更权利!
请妥善保管, 以备将来使用!

www.suhner.com