

## **LWA 70-KF**

**DE** ORIGINAL-BETRIEBSANLEITUNG

**FR** DOSSIER TECHNIQUE  
TRADUCTION DU «ORIGINAL-BETRIEBSANLEITUNG»

**EN** TECHNICAL DOCUMENT  
TRANSLATIONS OF THE «ORIGINAL-BETRIEBSANLEITUNG»

**IT** MANUALE TECNICO  
TRADUZIONE DELLE «ORIGINAL-BETRIEBSANLEITUNG»

**ES** DOCUMENTACIÓN TÉCNICA  
TRADUCCIÓN DEL «ORIGINAL-BETRIEBSANLEITUNG»

**PT** MANUAL DE INSTRUÇÕES  
TRADUÇÃO DO «ORIGINAL-BETRIEBSANLEITUNG»

**NL** BEDIENINGSHANDLEIDING  
VERTALING VAN DE «ORIGINAL-BETRIEBSANLEITUNG»

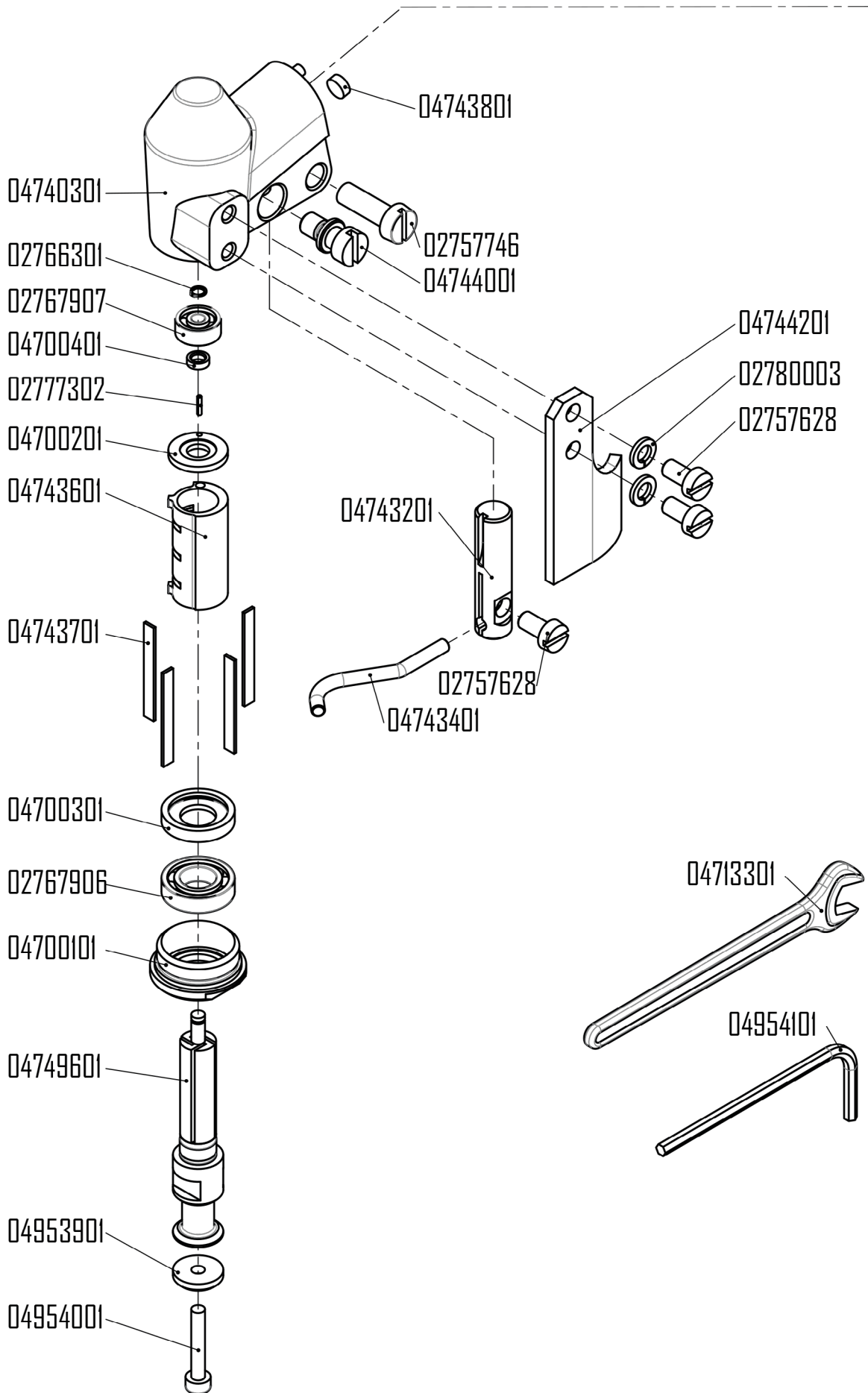
**SE** ANVÄNDARHANDBOK  
ÖVERSÄTTNING AV DEN «ORIGINAL-BETRIEBSANLEITUNG»

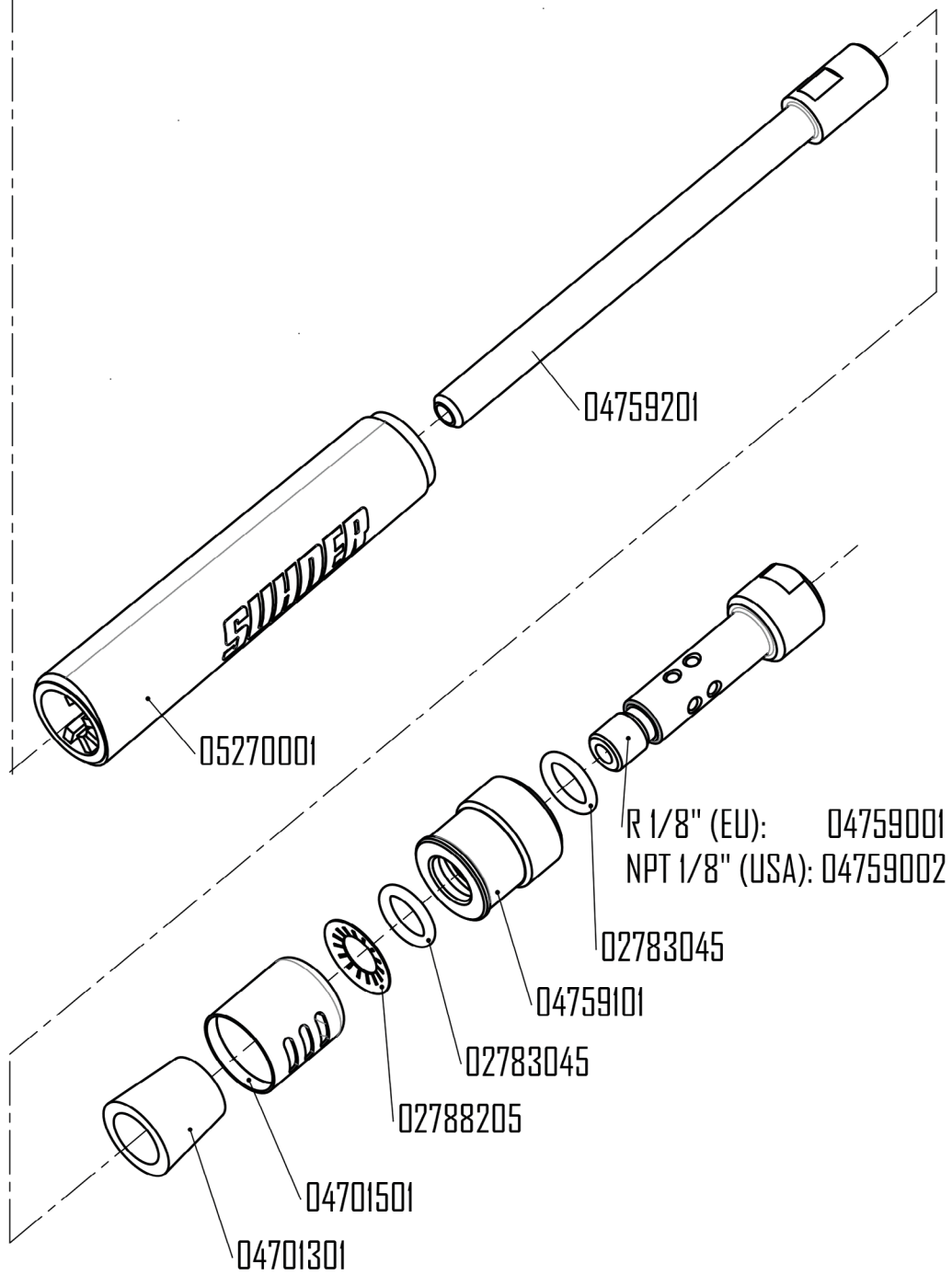
**FI** KÄYTTÖOHJE  
KÄÄNNÖS «ORIGINAL-BETRIEBSANLEITUNG»

**CZ** NÁVOD K POUŽÍVÁNÍ  
PŘEKLAD «ORIGINAL-BETRIEBSANLEITUNG»

**PL** INSTRUKCJA OBSŁUGI  
TŁUMACZENIE «ORIGINAL-BETRIEBSANLEITUNG»

**CN** 操作说明  
译自 «ORIGINAL-BETRIEBSANLEITUNG»





	SYMBOLE DEUTSCH	SYMBOLES FRANCAIS	SYMBOLS ENGLISH
	<p>Achtung! Unbedingt lesen! Diese Information ist sehr wichtig für die Funktionsgewährleistung des Produktes. Bei Nichtbeachten kann ein Defekt die Folge sein.</p>	<p>Attention ! A lire impérativement! Cette information est très importante pour la garantie de fonctionnement du produit. La non observation peut entraîner une défectuosité.</p>	<p>Attention! Make sure to read! This information is very important for ensuring correct operation of the product. Failure to observe this information can result in a defect.</p>
 <b>WARNING</b> According to ANSI Z535.6	<p>Sicherheitshinweis / Warnung Diese Information dient zum Erlangen eines sicheren Betriebes. Bei Nichtbeachten ist die Sicherheit für den Bediener nicht gewährleistet.</p>	<p>Indication relative à la sécurité / Avertissement Cette information sert à permettre une utilisation sûre. En cas de non observation, la sécurité de l'utilisateur n'est pas garantie.</p>	<p>Note on safety / Warning This information serves to achieve safe operation. Failure to observe this information may compromise the operator's safety.</p>
 <b>NOTICE</b> According to ANSI Z535.6	<p>Information Diese Information dient zum guten Verständnis der Funktion des Produktes. Dadurch lässt sich die volle Leistungsfähigkeit des Produktes ausschöpfen.</p>	<p>Information Cette information sert à la compréhension du fonctionnement du produit. Par cela, la pleine capacité de fonctionnement du produit pourra être exploitée.</p>	<p>Information This information serves for a good understanding of the operation of the product, thereby permitting full exploitation of the operational potential of the product.</p>
	<p>Betriebsanleitung Vor Inbetriebnahme des Produktes Betriebsanleitung lesen.</p>	<p>Dossier technique Lire le dossier technique avant la mise en service.</p>	<p>Technical Document Read the technical document prior to commissioning.</p>
	<p>Schutzbrille und Gehörschutz Schutzbrille und Gehörschutz tragen.</p>	<p>Lunettes de protection et protection de l'ouïe Porter des lunettes de protection et une protection de l'ouïe.</p>	<p>Safety glasses and ear protection Wear safety glasses and ear protection.</p>
	<p>Druckluftversorgung Vor jedem Arbeiten an der Maschine Druckluftversorgung unterbrechen.</p>	<p>Alimenttion en air comprimé Avant chaque utilisation de la machine interrompre l'alimentation en air comprimé.</p>	<p>Compressed air Before any work is carried out on the machine disconnect the compressed air supply.</p>

## SIMBOLI

## ITALIANO

Attenzione!  
Da leggere assolutamente!  
Questa informazione è molto importante per il mantenimento della funzionalità del prodotto. In caso di non osservanza possono prodursi dei difetti.

Indicazione relativa alla sicurezza / Avvertimento

Questa informazione serve al raggiungimento di un esercizio sicuro. In caso di inosservanza, la sicurezza dell'utilizzatore non è garantita.

Informazione

Questa informazione serve ad una corretta comprensione delle funzioni del prodotto. In questo modo è possibile sfruttare pienamente le potenzialità del prodotto.

Manuale tecnico

Prima della messa in funzione del prodotto, leggere il manuale tecnico.

Occhiali di protezione e protezione dell'udito

Portare gli occhiali di protezione e la protezione dell'udito.

Alimentazione dell'aria compressa

Prima di ogni lavoro sulla macchina, deve essere interrotta l'alimentazione d'aria compressa

## SÍMBOLOS

## ESPAÑOL

¡Atención!  
¡Léase imprescindiblemente!  
Esta información es muy importante para garantizar el funcionamiento del producto. Si no se tiene en cuenta se pueden producir defectos o averías.

Indicación relativa a la seguridad / Advertencia

Esta información es muy importante para garantizar un uso seguro del producto. Si se ignora, no está garantizada la seguridad del usuario.

Información

Esta información sirve para comprender el funcionamiento del producto. Ello permite aprovechar al máximo sus prestaciones.

Documentación técnica

Leer la documentación técnica antes de poner en servicio el producto.

Protección visual y acústica

Usar gafas y protección acústica.

Suministro de aire comprimido

Antes de ejecutar cualquier trabajo en la máquina, interrumpir el suministro de aire comprimido.

## SÍMBOLOS

## PORTUGUÊS

Atenção!  
A ler impreterivelmente!  
Esta informação é extremamente importante para a garantia de funcionamento do produto. A sua não observância pode ocasionar uma avaria.

Indicações relativas à Segurança / Aviso

Esta informação serve para alcançar uma operação segura. A sua não observância pode comprometer a segurança do operador.

Informação

Esta informação permite a boa compreensão do funcionamento do produto de modo a que se possa explorar à sua plena capacidade de funcionamento.

Manual de Instruções

Ler o manual de Instruções antes de proceder ao arranque inicial.

Protecção visual e acústica

Usar óculos e dispositivos de protecção acústica.

Alimentação de ar comprimido

Antes de qualquer trabalho a executar na máquina, cortar a alimentação de ar comprimido.

	SYMBOLEN	SYMBOLER	SYMBOLIT
	NEDERLANDS	SVENSKA	SUOMI
	<p>Let op! Absoluut lezen! Deze informatie is zeer belangrijk voor een gegarandeerde werking van het product. Het niet in acht nemen van deze informatie kan een defect tot gevolg hebben.</p>	<p>Obs! Det är mycket viktigt att du läser följande information! Denna information är mycket viktig för att säkerställa produktens funktionsgaranti. Om du inte iakttar informationen kan detta leda till en defekt.</p>	<p>Huomio! Luettava ehdottomasti! Nämä tiedot ovat erittäin tärkeitä tuotteen asianmukaisen toiminnan varmistamiseksi. Jos näitä tietoja ei huomioida, seurauksena voi olla vikoja.</p>
 <b>WARNING</b> According to ANSI Z535.6	<p>Veiligheidsinstructie/waarschuwing Deze informatie dient voor een veilige werking. Indien deze informatie niet in acht wordt genomen, kan de veiligheid van de bediener niet worden gegarandeerd.</p>	<p>Säkerhetsinformation / Varning Denna information säkerställer en säker drift av produkten. Om du inte följer den är operatörens säkerhet inte garanterad.</p>	<p>Turvallisuusohje / varoitus Nämä tiedot on laadittu käyttöturvallisuuden takaamiseksi. Jos näitä tietoja ei huomioida, käyttäjän turvallisuutta ei voida taata.</p>
 <b>NOTICE</b> According to ANSI Z535.6	<p>Informatie Deze informatie dient voor een goed begrip van de werking van het product. Hierdoor kan de volledige capaciteit van het product optimaal worden benut.</p>	<p>Information Denna information hjälper dig att få en bra förståelse angående produktens funktion. På det sättet får du möjligheten att ta vara på alla prestationsmöjligheter som produkten erbjuder.</p>	<p>Tiedot Nämä tiedot on laadittu edistämään tuotteen toimintaan perehtymistä. Näin tuotteen kaikkia ominaisuuksia voidaan täysimääräisesti hyödyntää.</p>
	<p>Handleiding Lees voor de inbedrijfstelling van het product de handleiding door.</p>	<p>Användarhandbok Före idrifttagningen av produkten bör du läsa användarhandboken.</p>	<p>Käyttöohje Lue käyttöohje ennen tuotteen käyttöönottoa.</p>
	<p>Veiligheidsbril en gehoorbescherming Draag een veiligheidsbril en gehoorbescherming.</p>	<p>Skyddsglasögon och hörselskydd Ta på dig skyddsglasögon och hörselskydd.</p>	<p>Suojalasit ja kuulosuojaimet Käytä suojalaseja ja kuulosuojaimia.</p>
	<p>Persluchtvoorziening Voor alle werkzaamheden aan de machine moet de persluchtvoorziening worden onderbroken.</p>	<p>Tryckluftsförsörjning Innan arbeten genomförs vid maskinen måste tryckluftsförsörjningen avbrytas.</p>	<p>Paineilman syöttö Katkaise paineilman syöttö ennen kaikkia koneelle tehtäviä töitä.</p>

## SYMBOLY

ČESKY

## SYMBOLE

POLSKI

## 符号

中国

<p>Pozor! Bezpodmínečně si přečtěte! Tato informace je velmi důležitá pro zajištění funkčnosti výrobku. V případě nedbání to může mít za následek záva- du.</p>	<p>Uwaga! Koniecznie przeczytać! Informacja ta jest bardzo ważna, by zagwarantować prawidłowe działanie produktu. Jej nieprzestrzeganie może spowodować uszkodzenie.</p>	<p>注意! 请务必阅读! 本信息对于保证产品功能正常十分重要。若不遵守,可导致失灵。</p>
<p>Bezpečnostní upozornění / výstraha Tato informace slouží k dosažení bezpečného provozu. V případě nedbání není zaručena bezpečnost pro obsluhu.</p>	<p>Informacja dotycząca bezpieczeństwa / ostrzeżenie Informacja ta służy do zapewnienia bezpiecznego sposobu pracy. W razie jej nieprzestrzegania nie można zagwarantować bezpieczeństwa operatorowi.</p>	<p>安全提示 / 警告 本信息用于确保安全运行。若不遵守,恐无法保证使用者安全。</p>
<p>Informace Tato informace slouží pro dobré pochopení funkce výrobku. Lze tím vyčerpat kompletní výkonnost výrobku.</p>	<p>Informacja Informacja ta służy do prawidłowego zrozumienia działania produktu. Dzięki niej można w pełni wykorzystać możliwości produktu.</p>	<p>信息 本信息有助于透彻理解产品功能。由此可充分发挥产品的性能。</p>
<p>Návod k používání Návod k používání si přečtěte před uvedením výrobku do provozu.</p>	<p>Instrukcja obsługi Przed uruchomieniem produktu należy przeczytać instrukcję obsługi.</p>	<p>操作说明 试运行产品前, 请阅读操作说明书。</p>
<p>Ochranné brýle a chrániče sluchu Noste ochranné brýle a chrániče sluchu.</p>	<p>Okulary ochronne i ochrona słuchu Nosić okulary ochronne i ochronę słuchu.</p>	<p>护目镜及听力防护装置 请佩戴护目镜及听力防护装置</p>
<p>Přívod stlačeného vzduchu Před každou prací na stroji přerušete přívod stlačeného vzduchu.</p>	<p>Zasilanie sprężonym powietrzem Przed rozpoczęciem prac przy maszynie należy przerwać zasilanie sprężonym powietrzem.</p>	<p>压缩空气供气 每次在机器上进行作业前, 请断开压缩空气供气。</p>

INHALTSVERZEICHNIS		TABLE DES MATIÈRES		CONTENTS	
DEUTSCH		FRANCAIS		ENGLISH	
	SEITE		PAGE		PAGE
1.1	ALLGEMEINER SICHERHEITSTECH- NISCHER HINWEIS..... 12	1.1	INSTRUCTIONS GÉNÉRALES DE SÉCURITÉ..... 14	1.1	GENERAL NOTES ON SAFETY ..... 16
1.2	BESTIMMUNGSGEMÄSSE VERWENDUNG..... 12	1.2	UTILISATION CONFORME À LA DESTI- NATION..... 14	1.2	USE OF THE MACHINE FOR PURPOSES FOR WHICH IT IS INTENDED ..... 16
1.3	NICHT BESTIMMUNGSGEMÄSSE VERWENDUNG..... 12	1.3	UTILISATION CONTRAIRE À LA DESTI- NATION..... 14	1.3	INCORRECT USE ..... 16
1.4	EG-KONFORMITÄTSERKLÄRUNG (ORIGINAL) ..... 12	1.4	DÉCLARATION DE CONFORMITÉ CE ..... 14	1.4	EC DECLARATION OF CONFORMITY ..... 16
2.1	VOR DER INBETRIEBNAHME..... 12	2.1	AVANT LA MISE EN SERVICE ..... 14	2.1	PRIOR TO TAKING THE MACHINE INTO SERVICE ..... 16
2.2	INBETRIEBNAHME..... 12	2.2	MISE EN SERVICE ..... 14	2.2	TAKING THE MACHINE INTO SERVICE ..... 16
2.3	LEISTUNGSDATEN ..... 12	2.3	PERFORMANCES..... 14	2.3	RATING DATA..... 16
2.4	BETRIEBSBEDINGUNGEN..... 13	2.4	CONDITIONS D'EXPLOITATION ..... 15	2.4	OPERATING CONDITIONS ..... 17
3.1	WERKZEUGE..... 13	3.1	OUTILS..... 15	3.1	TOOLS..... 17
4.1	VORBEUGENDE INSTANDHALTUNG. 13	4.1	MAINTENANCE PRÉVENTIVE..... 15	4.1	PREVENTIVE MAINTENANCE..... 17



## INDICE

## ITALIANO

## PAGINA

1.1	INFORMAZIONI GENERALI SULLA SICUREZZA.....	18
1.2	IMPIEGO CONFORME DELLA MACCHINA .....	18
1.3	IMPIEGO NON CONFORME .....	18
1.4	DICHIARAZIONE DI CONFORMITÀ CE .....	18
2.1	PRIMA DELLA MESSA IN FUNZIONE	18
2.2	MESSA IN SERVIZIO .....	18
2.3	DATI SULLE PRESTAZIONI .....	18
2.4	CONDIZIONI DI IMPIEGO .....	19
3.1	UTENSILI .....	19
4.1	MANUTENZIONE PREVENTIVA.....	19

## ÍNDICE

## ESPAÑOL

## PÁGINA

1.1	INDICACIÓN GENERAL RELATIVA A SEGURIDAD .....	20
1.2	USO CONFORME AL PRE-VISTO.....	20
1.3	USO NO CONFORME AL PREVISTO.	20
1.4	DECLARACIÓN DE CONFORMIDAD CE .....	20
2.1	ANTES DE LA PUESTA EN SERVICIO .....	20
2.2	PUESTA EN SERVICIO .....	20
2.3	DATOS DE RENDIMIENTO.....	20
2.4	CONDICIONES DE USO .....	21
3.1	ÚTILES .....	21
4.1	MANTENIMIENTO PREVENTIVO .....	21

## ÍNDICE

## PORTUGUÊS

## PÁGINA

1.1	INDICAÇÕES GERAIS SOBRE A TÉCNICA DE SEGURANÇA .....	22
1.2	UTILIZAÇÃO CORRECTA PARA OS FINS PREVISTOS.....	22
1.3	UTILIZAÇÃO INCORRECTA.....	22
1.4	DECLARAÇÃO CE DE CONFORMIDADE .....	22
2.1	ANTES DO ARRANQUE INICIAL .....	22
2.2	ARRANQUE INICIAL.....	22
2.3	CARACTERÍSTICAS TÉCNICAS.....	22
2.4	CONDIÇÕES DE OPERAÇÃO.....	23
3.1	FERRAMENTAS .....	23
4.1	MANUTENÇÃO PREVENTIVA .....	23

**INHOUDSOPGAVE****NEDERLANDS****INNEHÅLLSFÖRTECKNING****SVENSKA****SISÄLLYSLUETTELO****SUOMI**

	PAGE	SIDA	SIVU		
1.1	ALGEMENE VEILIGHEIDSTECHNISCHE INSTRUCTIES .....24	1.1	ALLMÄN SÄKERHETSINFORMATION 26	1.1	YLEINEN TURVATERKNINEN OHJE ..28
1.2	VOORGESCHREVEN GEBRUIK.....24	1.2	ÄNDAMÅLSENLIG ANVÄNDNING .....26	1.2	MÄÄRÄYSTENMUKAINEN KÄYTTÖ ..28
1.3	NIET-VOORGESCHREVEN GEBRUIK 24	1.3	IKE ÄNDAMÅLSENLIG ANVÄNDNING 26	1.3	MÄÄRÄYSTENVASTAINEN KÄYTTÖ ..28
1.4	EG-CONFORMITEITSVERKLARING..24	1.4	EG-KONFORMITETSFÖRKLARING..26	1.4	EY-VAATIMUSTENMUKAISUUSVAKUUTUS.....28
2.1	VOOR DE INBEDRIJFSTELLING.....24	2.1	FÖRE IDRIFTTAGNINGEN .....26	2.1	ENNEN KÄYTTÖÖNOTTOA.....28
2.2	INBEDRIJFSTELLING.....24	2.2	IDRIFTTAGNING.....26	2.2	KÄYTTÖÖNOTTO.....28
2.3	CAPACITEITGEGEVENS.....24	2.3	PRESTANDADATA.....26	2.3	SUORITUSKYKYTIEDOT .....28
2.4	BEDRIJFSVOORWAARDEN.....25	2.4	DRIFTSVILLKOR .....27	2.4	KÄYTTÖOLOSUHTEET .....29
3.1	WERKTUIGEN .....25	3.1	VERKTYG.....27	3.1	TYÖKALUJA .....29
4.1	PREVENTIEF ONDERHOUD.....25	4.1	FÖREBYGGANDE UNDERHÅLL .....27	4.1	ENNALTAEHKÄISEVÄ KUNNOSSAPITO .....29

	STRANA		STRONA		页
1.1	VŠEOBECNÉ BEZPEČNOSTNÍ POKYNY .....30	1.1	OGÓLNA WSKAZÓWKA DOTYCZĄCA BEZPIECZEŃSTWA TECHNICZNEGO.32	1.1	一般安全技术提示.....34
1.2	POUŽITÍ V SOULADU S URČENÍM ...30	1.2	ZASTOSOWANIE ZGODNE Z PRZEZNA- CZENIEM.....32	1.2	合规用途.....34
1.3	POUŽITÍ V ROZPORU S URČENÍM ...30	1.3	ZASTOSOWANIE NIEZGODNE Z PRZEZNACZENIEM.....32	1.3	非合规用途.....34
1.4	ES PROHLÁŠENÍ O SHODĚ .....30	1.4	DEKLARACJA ZGODNOŚCI WE .....32	1.4	欧盟一致性声明.....34
2.1	PŘED UVEDENÍM DO PROVOZU .....30	2.1	PRZED URUCHOMIENIEM.....32	2.1	试运行前.....34
2.2	UVEDENÍ DO PROVOZU .....30	2.2	URUCHOMINIE.....32	2.2	试运行.....34
2.3	VÝKONOVÉ PARAMETRY .....30	2.3	DANE TECHNICZNE .....32	2.3	性能数据.....34
2.4	PROVOZNÍ PODMÍNKY .....31	2.4	WARUNKI EKSPLOATACJI .....33	2.4	运行条件.....34
3.1	NÁSTROJE .....31	3.1	NARZĘDZIA .....33	3.1	工具.....35
4.1	PREVENTIVNÍ ÚDR .....31	4.1	KONSERVACJA ZAPOBIEGAWCZA ...33	4.1	预防性维护.....35



## 1. SICHERHEITSHINWEIS

### 1.1 ALLGEMEINER SICHERHEITSTECHNISCHER HINWEIS

Diese Betriebsanleitung gilt für die Maschine LWA 70-KF.



Nur qualifiziertes Personal darf die Maschine handhaben.

### 1.2 BESTIMMUNGSGEMÄSSE VERWENDUNG

Die Maschine ist bestimmt zum Schleifen von Metall, Stein und Kunststoff mit Schleifwerkzeugen.

### 1.3 NICHT BESTIMMUNGSGEMÄSSE VERWENDUNG



Alle ändern als unter Pkt. 1.2 beschriebenen Verwendungen gelten als nicht bestimmungsgemäße Verwendung und sind deshalb nicht zulässig.

### 1.4 EG-KONFORMITÄTSERKLÄRUNG (ORIGINAL)

Otto Suhner GmbH, Trottäcker 50, D-79713 Bad Säckingen erklärt hiermit in alleiniger Verantwortung, dass das Produkt mit der Serien- oder Chargen-Nr. (siehe Rückseite) den Anforderungen der Richtlinie 2006/42/EG entspricht. Angewandte Normen: EN ISO 12100, EN ISO 11148. Dokumentbevollmächtigter: T. Fischer. D-Bad Säckingen 10/2019. T.Fischer/Divisionsleiter *TF*



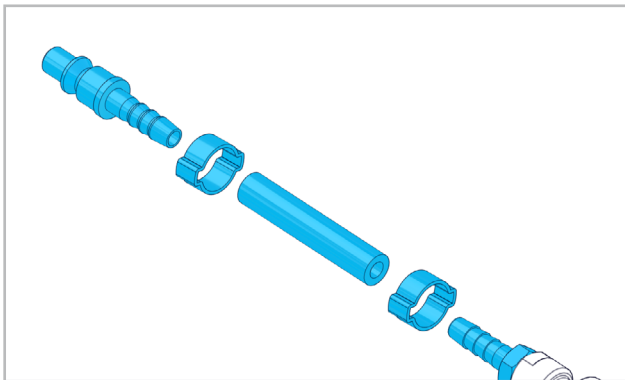
## 2. INBETRIEBNAHME

### 2.1 VOR DER INBETRIEBNAHME



Geölte Druckluft verwenden (siehe auch Luftqualität unter Pkt. 2.3). Länderspezifische Vorschriften sind zu beachten.

#### 2.1.1 ZULUFTSCHLAUCH MONTIEREN



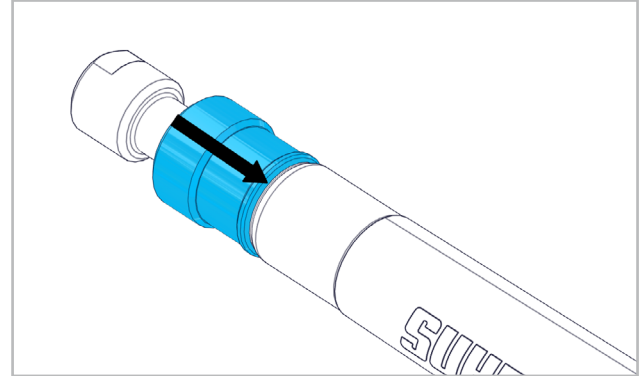
Anschlussnippel in Ventilkörper schrauben, Zuluftschlauch über Anschlussnippel stülpen und mit Schlauchklemme befestigen (als Zubehör erhältlich).

### 2.2 INBETRIEBNAHME



Bevor die Maschine mit der Druckluftversorgung verbunden wird, Hülse auf Position «Aus» stellen! Die Maschine darf nur mit korrekt montiertem Werkzeug eingeschaltet werden.

#### 2.2.1 EINSCHALTEN/AUSSCHALTEN

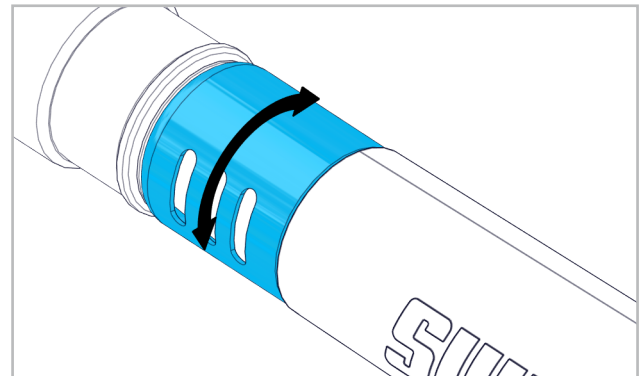


Einschalten der Maschine durch Verschieben der Hülse in Pfeilrichtung. Ausschalten durch Verschieben der Hülse in Gegenrichtung.



Vor dem Unterbrechen der Druckluftversorgung Maschine immer auf Position «Aus» stellen, um ein unbeabsichtigtes Einschalten zu verhindern.

#### 2.2.2 ABLUFTRICHTUNG EINSTELLEN



Die seitliche Abluftrichtung kann durch Verdrehen der Hülse eingestellt werden.

### 2.3 LEISTUNGSDATEN

Druck	max. 6.3bar
Leistung	75W
Luftverbrauch bei max. Leistung	0.22m <sup>3</sup> /min
Luftverbrauch im Leerlauf	0.24m <sup>3</sup> /min
Einstellung Öler im Leerlauf	ca. 1 Tropfen/min
Leerlaufdrehzahl	70000min <sup>-1</sup>
Max. Werkzeug-Ø	19-22mm
Schalldruckpegel EN ISO 15744	78dB(A), K=3dB(A)
Vibration EN ISO 28927-12	1.6m/s <sup>2</sup> , K=1.24m/s <sup>2</sup>
Luftqualität DIN ISO 8573-1	2/4/4
Gewicht	0.180kg

## 2.4 BETRIEBSDINGUNGEN

Temperaturbereich Betrieb: 0 bis +40°C

Relative Luftfeuchtigkeit: 95% bei +10°C nicht kondensierend.



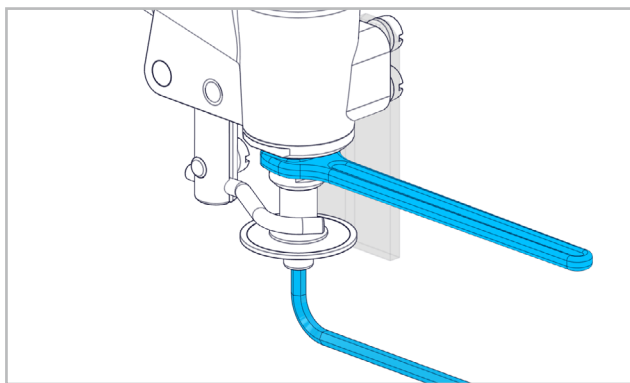
## 3. HANDHABUNG / BETRIEB

### 3.1 WERKZEUGE

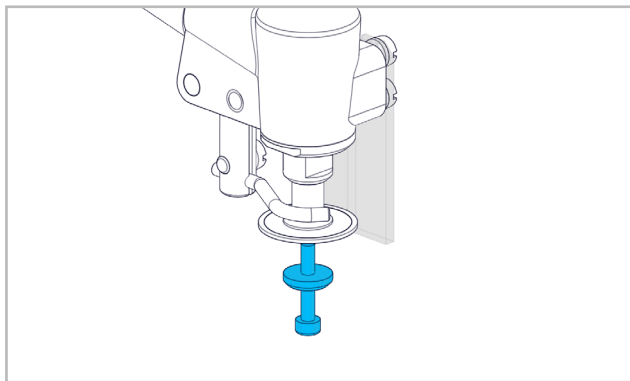


Nur saubere Werkzeuge montieren!

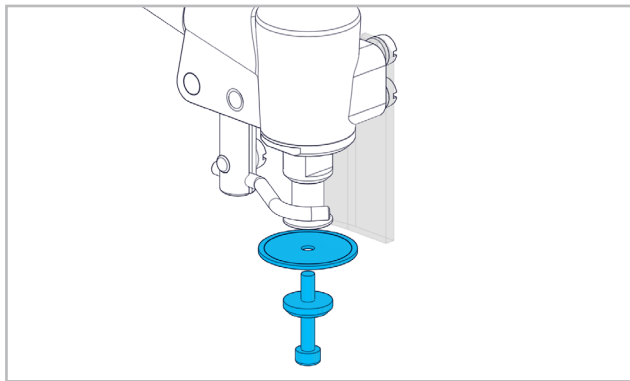
#### 3.1.1 MONTAGE/DEMONTAGE DES WERKZEUGS



Spindel an der Schlüssel­fläche mit Einmaulschlüssel festhalten und Schraube mit Sechskantschlüssel lösen.

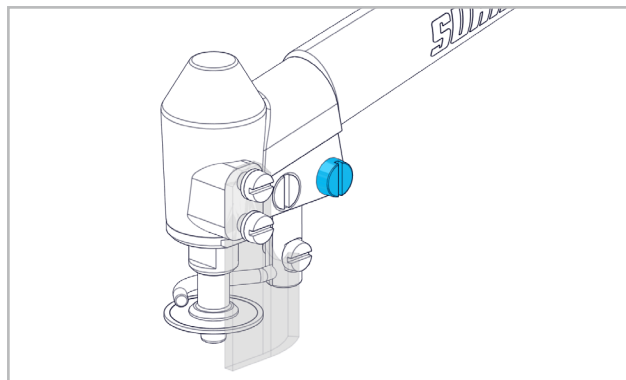


Schraube und Scheibe entfernen.

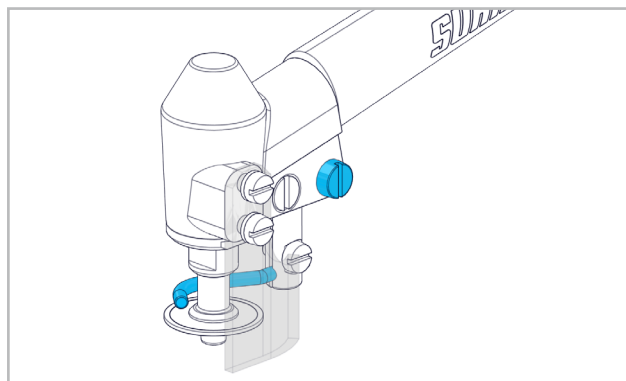


Schleifwerkzeug und Scheibe montieren und mit Schraube wieder fixieren.

### 3.1.2 ANSCHLAG EINSTELLEN



Zylinderschraube lösen.



Den Anschlag über die Stellschraube justieren. Mit Zylinderschraube fixieren.



## 4. INSTANDHALTUNG / WARTUNG

### 4.1 VORBEUGENDE INSTANDHALTUNG



Selbst wenn die Maschine noch einwandfrei arbeitet, sollte durch eine Fachperson periodisch nach ca. 300-400 Arbeitsstunden, jedoch mindestens einmal jährlich der Motor ausgebaut und gereinigt werden.

DE

FR

EN

IT

ES

PT

NL

SE

FI

CZ

PL

CN



## 1. INDICATION RELATIVE À SÉCURITÉ

### 1.1 INSTRUCTIONS GÉNÉRALES DE SÉCURITÉ

Ce dossier technique est valable pour la machine LWA 70-KF.



Seul le personnel qualifié peut opérer sur la machine.

### 1.2 UTILISATION CONFORME À LA DESTINATION

La machine est destinée au meulage, du métal, de la pierre et du plastique à l'aide d'outils de polissages.

### 1.3 UTILISATION CONTRAIRE À LA DESTINATION



Toutes les applications autres que celles décrites au point 1.2 sont à considérer comme contraires à la destination et ne sont donc pas admissibles.

### 1.4 DÉCLARATION DE CONFORMITÉ CE

Traduction du «EG-Konformitätserklärung (Original)».  
Otto Suhner GmbH, Trottäcker 50, D-79713 Bad Säckingen déclare par la présente, sous sa seule responsabilité, que le produit portant le numéro de série ou de lot (voir verso) est conforme aux exigences des directives 2006/42/EG. Normes appliquées : EN ISO 12100, EN ISO 11148. Fondé de pouvoir : T. Fischer. D-Bad Säckingen, 10/2019. T. Fischer/Chef de division



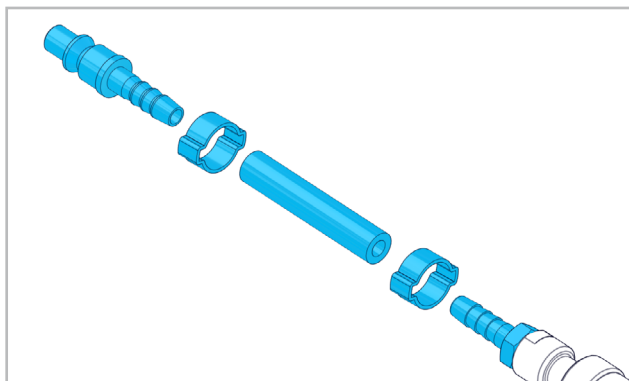
## 2. MISE EN SERVICE

### 2.1 AVANT LA MISE EN SERVICE



Utiliser de l'air comprimé huilé (voir également qualité de l'air au point 2.3). Respecter les prescriptions spécifiques au pays.

#### 2.1.1 MONTER LE TUYAU D'AMENÉE D'AIR



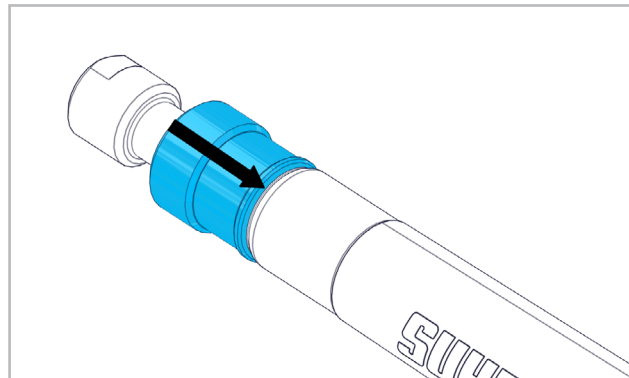
Visser bague de raccordement dans le corps de vanne, inverser tuyau d'amenée d'air travers bague de raccordement et le fixer avec un pince à tuyau (disponible en tant qu'accessoire).

### 2.2 MISE EN SERVICE



Avant de raccorder la machine à l'alimentation en air comprimé, positionner la douille sur « Arrêt » ! La machine ne doit être enclenchée que si l'outil est correctement monté.

#### 2.2.1 ENCLenchement/DÉCLenchement

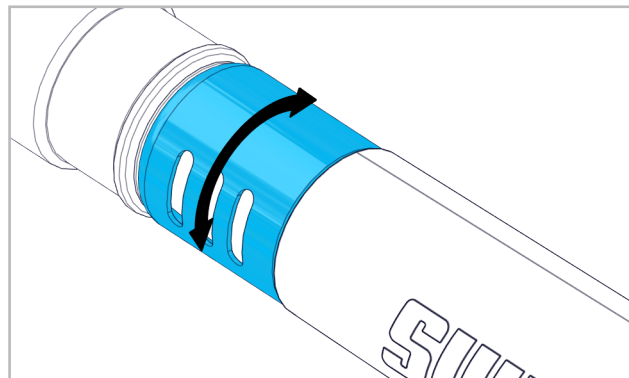


Mise sous tension de la machine par déplacement de la douille dans le sens de la flèche. Off de déplacer la douille dans la direction opposée.



Avant d'interrompre l'alimentation en air comprimé, toujours positionner la machine sur « Arrêt » afin d'empêcher toute remise en marche inopinée.

#### 2.2.2 RÉGLAGE DE LA DIRECTION DE L'AIR



La direction de l'air secondaire peut être ajusté en tournant la douille.

### 2.3 PERFORMANCES

Pression	max. 6.3bar
Puissance	75W
Consommation d'air à puissance max.	0.22m <sup>3</sup> /min
Consommation d'air au jeu mort	0.24m <sup>3</sup> /min
Réglage graisseur ralenti	env. 1 gouttes/min
Vitesse à vide	70000min <sup>-1</sup>
Ø max outil	19-22mm
Niveau de pression acoustique EN ISO 15744	78dB(A), K=3dB(A)
Vibrations EN ISO 28927-12	1.6m/s <sup>2</sup> , K=1.24m/s <sup>2</sup>
Qualité de l'air DIN ISO 8573-1	2/4/4
Poids avec tuyau	0.180kg

## 2.4 CONDITIONS D'EXPLOITATION

Plage de températures en exploitation: 0 à +40°C

Humidité de l'air relative: 95% à +10°C sans condensation



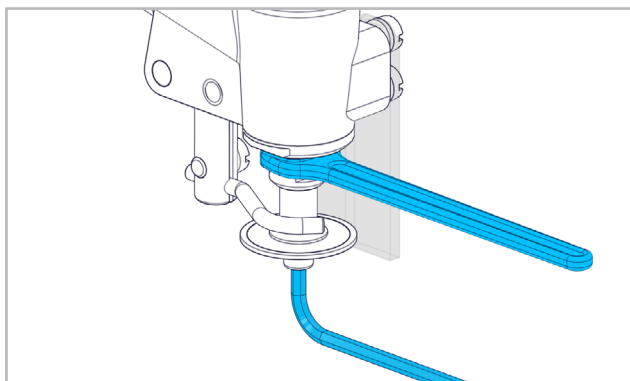
## 3. UTILISATION / EXPLOITATION

### 3.1 OUTILS

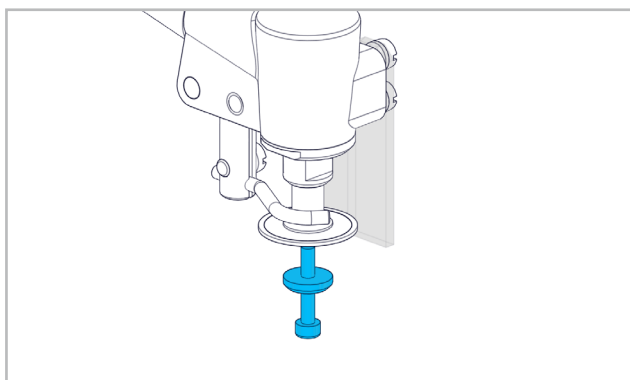


Ne monter que des outils propres !

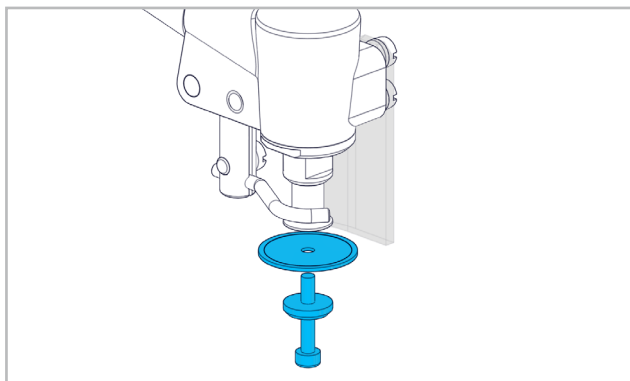
#### 3.1.1 MONTAGE/DÉMONTAGE DE L'OUTIL



Maintenir la broche par le méplat avec une clé plate et libérer la vis avec une clé à fourche.

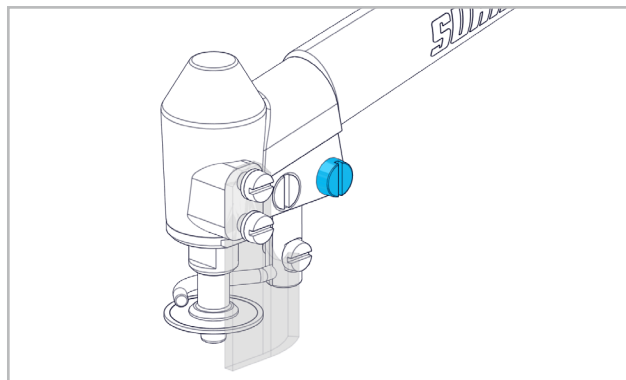


Retirer la vis et la rondelle.

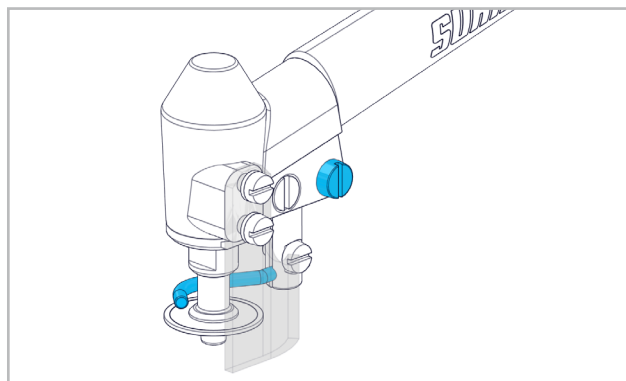


Montez l'outil de polissage et la rondelle et le fixer avec la vis à nouveau.

#### 3.1.2 RÉGLER LA BUTÉE



Desserrer la vis à tête cylindrique.



Ajuster la butée sur la vis d'ajustage. Fixer à vis à tête cylindrique.



## 4. MAINTENANCE / ENTRETIEN

### 4.1 MAINTENANCE PRÉVENTIVE



Même si la machine fonctionne encore parfaitement, un spécialiste doit périodiquement (environ toutes les 300-400 heures de service ou au moins une fois par an) démonter le moteur, le nettoyer et contrôler.

DE

FR

EN

IT

ES

PT

NL

SE

FI

CZ

PL

CN



## 1. NOTES ON SAFETY

### 1.1 GENERAL NOTES ON SAFETY

This operation manual is applicable for the machine LWA 70-KF.

The machine may only be handled by personnel who are qualified.

### 1.2 USE OF THE MACHINE FOR PURPOSES FOR WHICH IT IS INTENDED

The tool is designed for grinding, metal, stone, and plastic with grinding tools.

### 1.3 INCORRECT USE

All uses other than those described under section 1.2 are regarded as incorrect use and are therefore not admissible.

### 1.4 EC DECLARATION OF CONFORMITY

Translations of the «EG-Koformitätserklärung (Original)». Otto Suhner GmbH, Trottäcker 50, D-79713 Bad Säckingen, hereby declares under sole responsibility that the product with the serial or batch no. (see reverse side) complies with the requirements under the Directive 2006/42/EG. Applied standards: EN ISO 12100, EN ISO 11148. Document Agent: T. Fischer. D-Bad Säckingen, 10/2019. T. Fischer/Managing Division manager *T. Fischer*

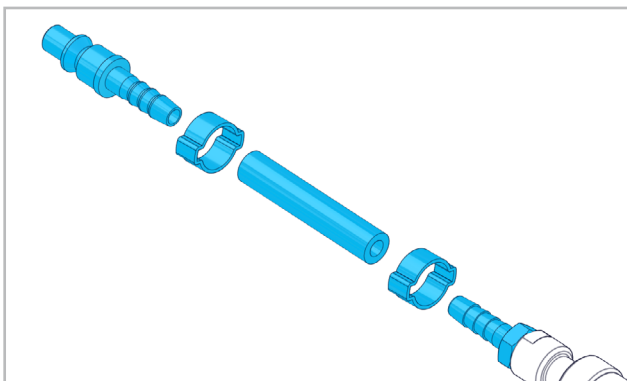


## 2. COMMISSIONING

### 2.1 PRIOR TO TAKING THE MACHINE INTO SERVICE

Use oiled compressed air (see also air quality under section 2.3). Observe national regulations.

#### 2.1.1 MOUNT THE SUPPLY HOSE



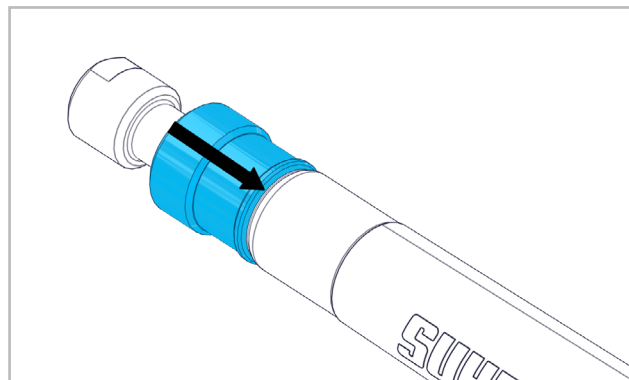
Screw connection nipple into the valve body, invert supply hose through connection nipple and fix it with hose clamp (available as an accessory).

### 2.2 TAKING THE MACHINE INTO SERVICE



Before connecting the tool to the compressed air supply set the sleeve to the «OFF» position! The tool may be switched on only when the attachment have been installed correctly.

#### 2.2.1 TURN ON/TURN OFF

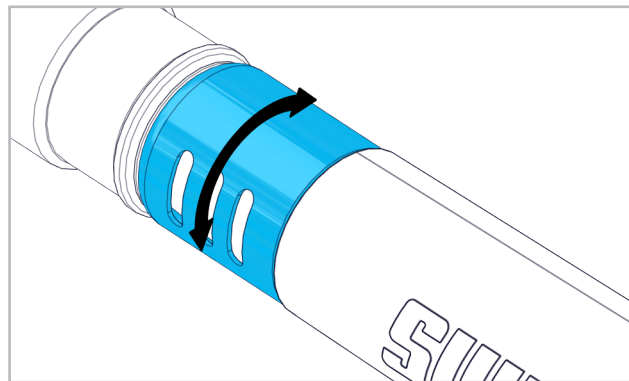


Turning on the machine by moving the sleeve in the arrow direction. Off by moving the sleeve in the opposite direction.



Before cutting off the compressed air supply, always set the machine to the «OFF» position so that the tool cannot be reactivated inadvertently.

#### 2.2.2 SETTING THE AIR DIRECTION



The side air direction can be adjusted by turning the sleeve.

### 2.3 RATING DATA

Pressure	max. 6.3bar
Power output	75W
Air consumption full load	0.22m <sup>3</sup> /min
Air consumption at idling	0.24m <sup>3</sup> /min
Setting oiler idle	about 1 drops/min
No-load speed	70000min <sup>-1</sup>
Max. wheel diameter	19-22mm
Sound pressure level EN ISO 15744	78dB(A), K=3dB(A)
Vibration EN ISO 28927-12	1.6m/s <sup>2</sup> , K=1.24m/s <sup>2</sup>
Air quality DIN ISO 8573-1	2/4/4
Weight with hose	0.180kg



## 2.4 OPERATING CONDITIONS

Temperature range during operation: 0 to +40°C

Relative air humidity: 95% at +10°C not condensed



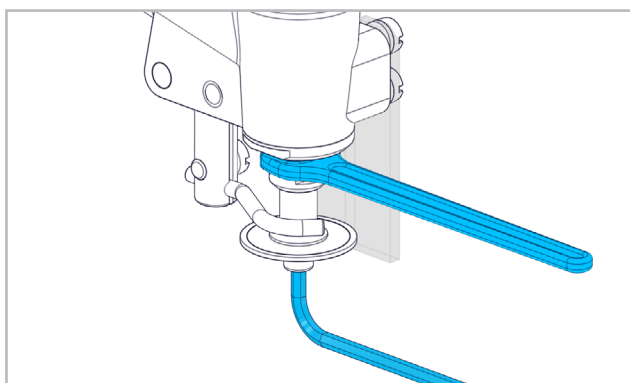
## 3. HANDLING / OPERATION

### 3.1 TOOLS

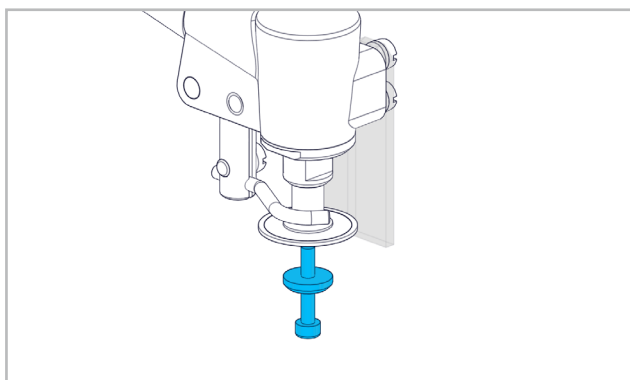


Use only clean tools!

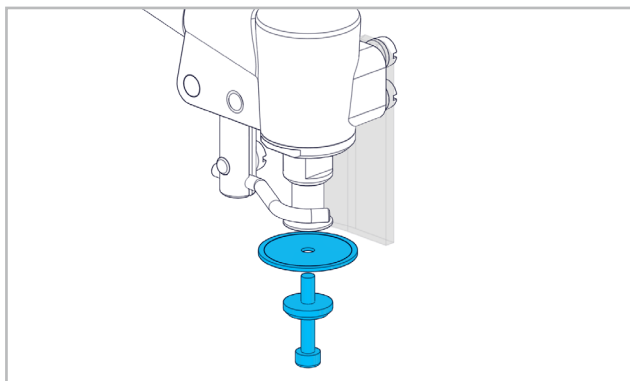
#### 3.1.1 CHANGING/FITTING THE TOOL



Hold spindle by wrench flats with open end wrench and release down screw with hexagon spanner.

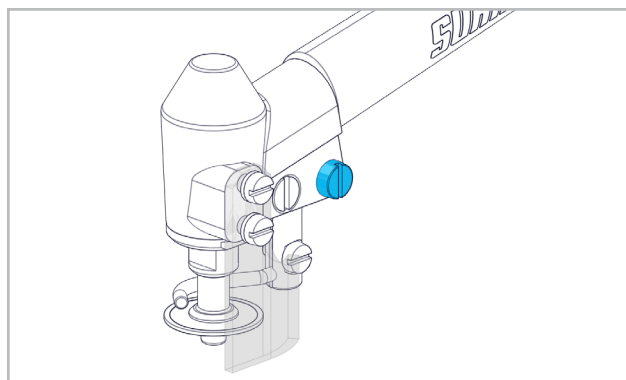


Remove screw and washer.

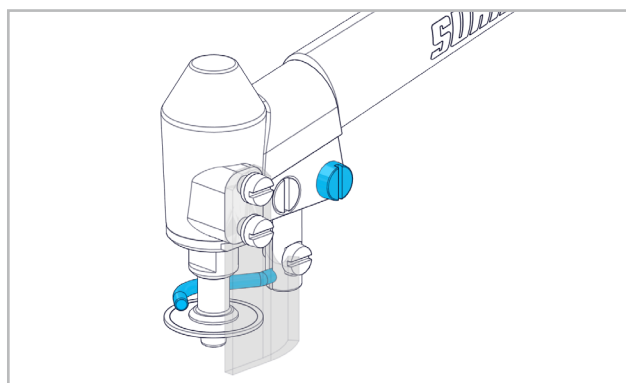


Mount grinding tool and washer and fix again with screw.

#### 3.1.2 ADJUST THE LIMIT STOP



Loosen hex socket.



Adjust the limit stop on the setscrew. Fasten with hex socket.



## 4. SERVICE / MAINTENANCE

### 4.1 PREVENTIVE MAINTENANCE



Even if the machine still operates perfectly, the motor should be removed and cleaned by a specialist after approx. 300 to 400 operating hours.

DE

FR

EN

IT

ES

PT

NL

SE

FI

CZ

PL

CN



## 1. PRESCRIZIONI DI SICUREZZA

### 1.1 INFORMAZIONI GENERALI SULLA SICUREZZA

Questo manuale tecnico si riferisce alla seguente macchina LWA 70-KF.



È autorizzato a manipolare la macchina esclusivamente personale qualificato.

### 1.2 IMPIEGO CONFORME DELLA MACCHINA

La macchina è destinata alla levigatura di metallo, pietra e plastica con utensili abrasivi.

### 1.3 IMPIEGO NON CONFORME



Tutti gli ulteriori impieghi, non indicati al precedente punto 1.2 sono da considerare come non conformi alle prescrizioni e sono pertanto vietati.

### 1.4 DICHIARAZIONE DI CONFORMITÀ CE

Traduzione delle «EG-Konformitätserklärung (Original)». Con la presente, la Otto Suhner GmbH, Trottäcker 50, D-79713 Bad Säckingen dichiara sotto la propria esclusiva responsabilità che il prodotto contrassegnato con il numero di serie o con il numero di lotto (vedi retro) è conforme alle specifiche delle direttive 2006/42/EG. Norme applicate: EN ISO 12100, EN ISO 11148. Responsabile della documentazione: T. Fischer. D-Bad Säckingen, 10/2019. T. Fischer/Presidente di divisione *T. Fischer*



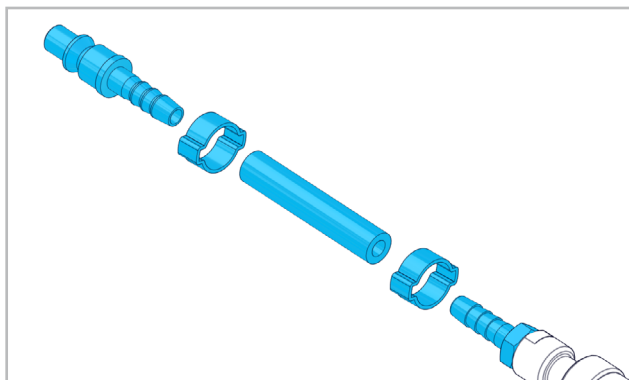
## 2. MESSA IN SERVIZIO

### 2.1 PRIMA DELLA MESSA IN FUNZIONE



Utilizzare aria compressa oleosa (vedi anche qualità dell'aria al seguente punto 2.3). Sono da osservare le prescrizioni specifiche per le diverse nazioni.

#### 2.1.1 MONTARE IL TUBO DI ALIMENTAZIONE DELL'ARIA



Connessione a nipplo di raccordo nel corpo della valvola, invertire il tubo di alimentazione dell'aria, attraverso il nipplo di raccordo e fissarla con la fascetta stringitubo (disponibile come accessorio).

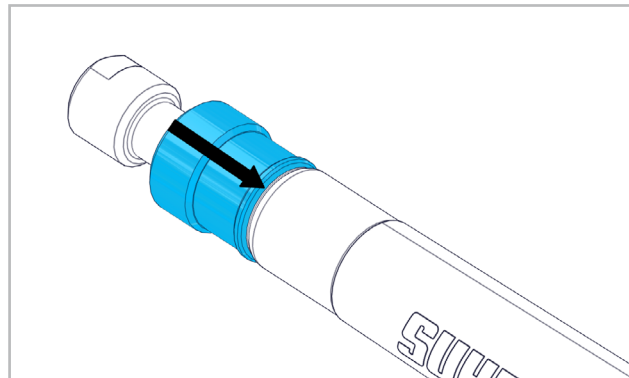
### 2.2 MESSA IN SERVIZIO



Prima di collegare la macchina all'alimentazione di aria compressa, portare il bussola nella posizione «OFF».

La macchina può essere inserita solo con un utensile montati correttamente.

#### 2.2.1 ACCESIONE/SPEGNIMENTO

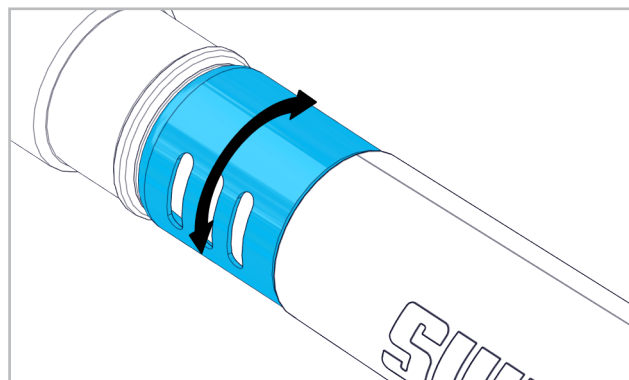


Accensione della macchina spostando il bussola nella direzione della freccia. Off spostando il bussola nella direzione opposta.



Prima di interrompere l'alimentazione di aria compressa portare sempre la macchina nella posizione «OFF» per evitare un inserimento involontario.

#### 2.2.2 IMPOSTAZIONE DELLA DIREZIONE DELL'ARIA



La direzione dell'aria laterale può essere regolata ruotando il bussola.

### 2.3 DATI SULLE PRESTAZIONI

Pressione	massimo 6.3bar
Potenza	75W
Consumo d'aria alla potenza max.	0.22m <sup>3</sup> /min
Consumo d'aria in minimo	0.24m <sup>3</sup> /min
Impostazione oiler inattività	ca. 1 gocce/min
Regime minimo	70000min <sup>-1</sup>
Ø massimo di utensile	19-22mm
Livello di pressione sonora EN ISO 15744	78dB(A), K=3dB(A)
Vibrazione EN ISO 28927-12	1.6m/s <sup>2</sup> , K=1.24m/s <sup>2</sup>
Qualità dell'aria DIN ISO 8573-1	2/4/4
Peso con tubo flessibile	0.180kg

## 2.4 CONDIZIONI DI IMPIEGO

Temperatura d'esercizio: 0 a +40 ° C

Umidità relativa: 95% a + 10 ° C senza condensa



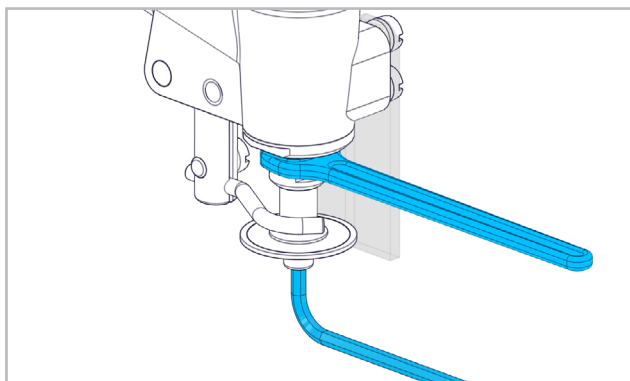
## 3. MANIPOLAZIONE / IMPIEGO

### 3.1 UTENSILI

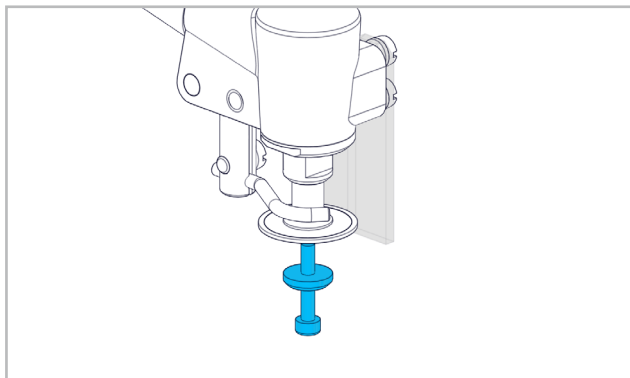


Montare esclusivamente utensili puliti!

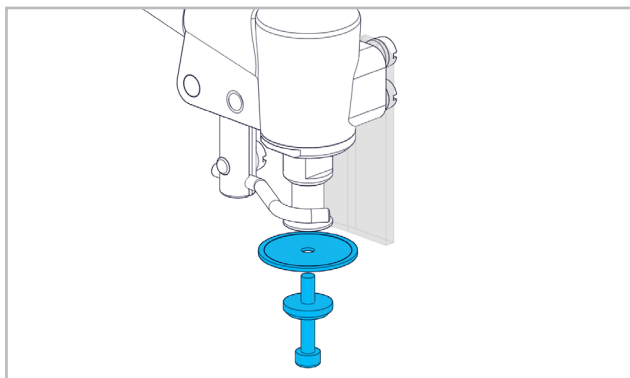
#### 3.1.1 MONTAGGIO/DESMONTAGGIO DELL'UTENSILE



Trattenere il bobina sulla superficie della chiave mediante la chiave monoforo ed allentare la vite con la vite a testa esagonale.

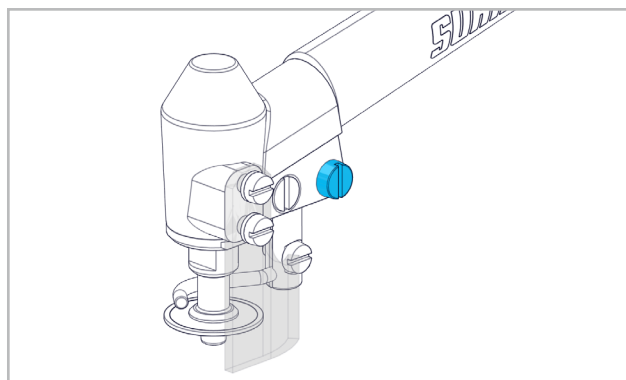


Togliere la vite e la rondella.

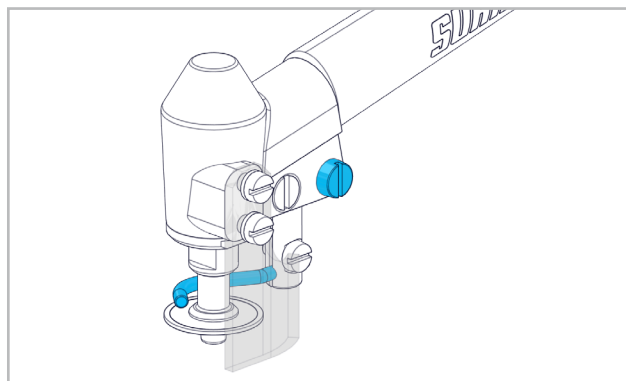


Montare l'utensile abrasivo e ranella e risolvere di nuovo con la vite.

#### 3.1.2 REGOLARE LA BATENTE



Allentare la vite cilindrica.



Regolare la batente sulla vite di regolazione. Fissare con vite cilindrica.



## 4. SERVIZIO / MANUTENZIONE

### 4.1 MANUTENZIONE PREVENTIVA



Anche se la macchina funziona ancora in modo perfetto, periodicamente ogni 300-400 ore circa di esercizio, o comunque almeno una volta all'anno, un esperto deve smontare e pulire il motore.

DE

FR

EN

IT

ES

PT

NL

SE

FI

CZ

PL

CN



## 1. INDICACIONES RELATIVAS A SEGURIDAD

### 1.1 INDICACIÓN GENERAL RELATIVA A SEGURIDAD

La presente documentación técnica es válida para la siguiente máquina LWA 70-KF.



La máquina debe ser manejada únicamente por personal cualificado.

### 1.2 USO CONFORME AL PRE-VISTO

Esta máquina está diseñada para el rectificado de metales, piedra y plásticos con útiles para lijar.

### 1.3 USO NO CONFORME AL PREVISTO



Todo uso distinto a lo descrito en el punto 1.2 se considera no conforme al previsto, por lo que no está permitido.

### 1.4 DECLARACIÓN DE CONFORMIDAD CE

Traducción del «EG-Konformitätserklärung (Original)». Otto Suhner GmbH, Trottäcker 50, D-79713 Bad Säckingen declara bajo su única responsabilidad que el producto con el N° de serie o N° de lote (véase la parte posterior) se halla en conformidad con la Directiva 2006/42/EG. Normas técnicas armonizadas: EN ISO 12100, EN ISO 11148. Representante autorizado: T. Fischer. D-Bad Säckingen, 10/2019. T. Fischer/Director de División *MF*



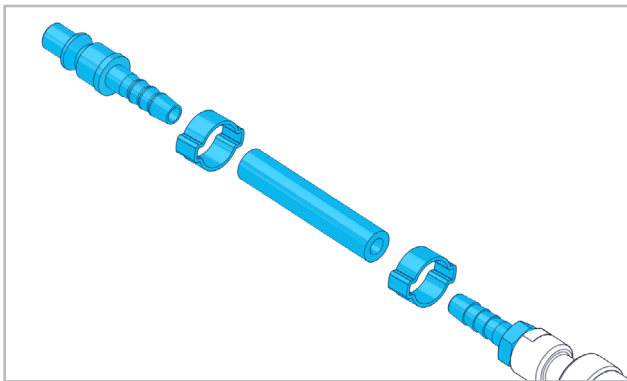
## 2. PUESTA EN SERVICIO

### 2.1 ANTES DE LA PUESTA EN SERVICIO



Utilizar aire comprimido lubricado (ver también la calidad del aire en el Punto 2.3). Observar las disposiciones legales específicas del país.

#### 2.1.1 MONTAR LA MANGUERA DE SUMINISTRO



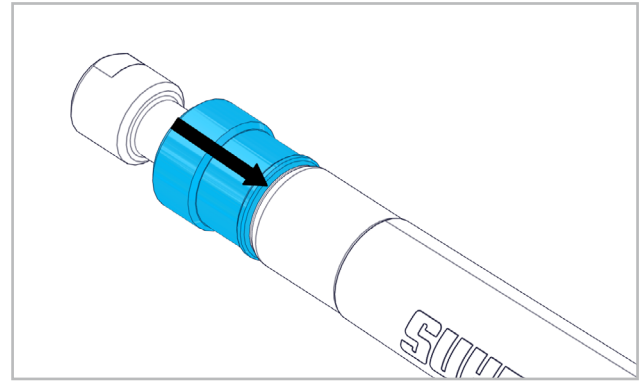
Tornillo racor de desmontaje rápido en el cuerpo de la válvula, manguera de cable de alimentación, través racor de desmontaje y fijarla con brida de manguera (disponible como accesorio).

### 2.2 PUESTA EN SERVICIO



Antes de conectar la máquina con la alimentación de aire a presión, ajustar el casquillo en la posición «Desconectado». La máquina sólo se puede conectar con la herramienta montado correctamente.

#### 2.2.1 CONECTAR/DESCONECTAR

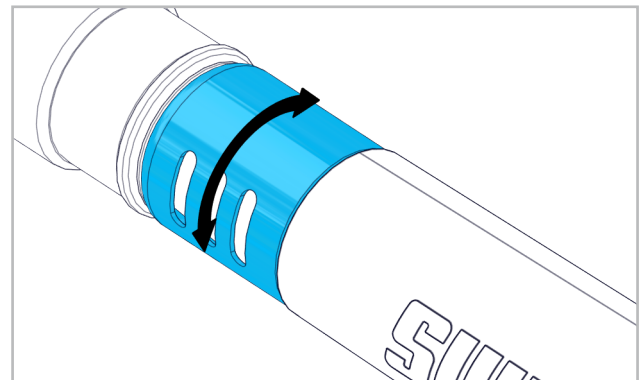


Encendido de la máquina moviendo el casquillo en la dirección de la flecha. Off moviendo el casquillo en la dirección opuesta.



Antes de la interrupción de la alimentación de aire a presión se debe ajustar siempre la máquina en la posición «Desconectado» para evitar una desconexión no intencionada.

#### 2.2.2 AJUSTE DE LA DIRECCIÓN DEL AIRE



La dirección de aire lateral se puede ajustar girando el casquillo.

### 2.3 DATOS DE RENDIMIENTO

Presión	máx. 6.3bar
Potencia	75W
Consumo de aire con potencia máxima	0.22m³/min
Consumo de aire al ratentí	0.24m³/min
Ajuste de ralenti con engrasador	alrededor de 1 gotas/min
Velocidad en vacío	70000min <sup>-1</sup>
Diámetro máx. del útil	19-22mm
Nivel de presión sonora EN ISO 15744	78dB(A), K=3dB(A)
Vibración EN ISO 28927-12	1.6m/s², K=1.24m/s²
Calidad del aire DIN ISO 8573-1	2/4/4

Peso con tubo flexible

0.180kg

## 2.4 CONDICIONES DE USO

Gama de temperaturas en servicio: 0 a +40 °C

Humedad relativa del aire: 95% a +10 °C sin condensación



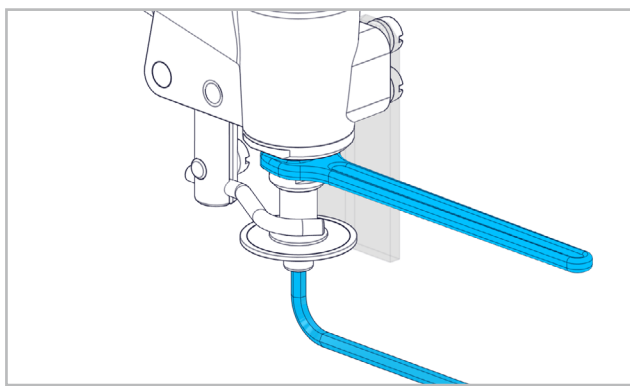
## 3. MANEJO / OPERACIÓN

### 3.1 ÚTILES

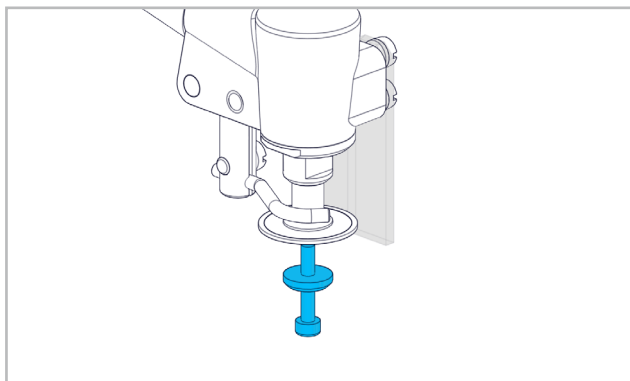


Montar únicamente útiles limpios!

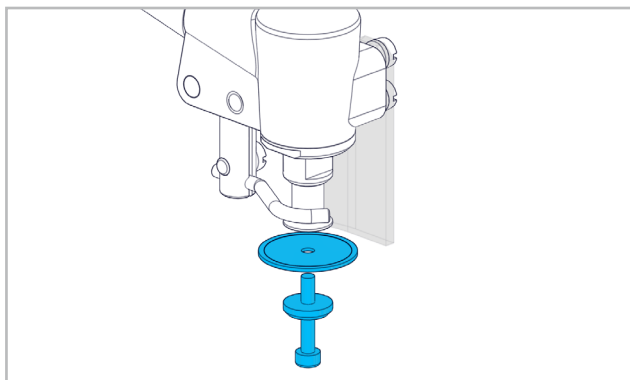
#### 3.1.1 CAMBIO/MONTAJE DEL ÚTIL



Retener el husillo por la superficie de aplicación de llave con una llave de una boca y soltar la tornillo con una llave hexagonal.

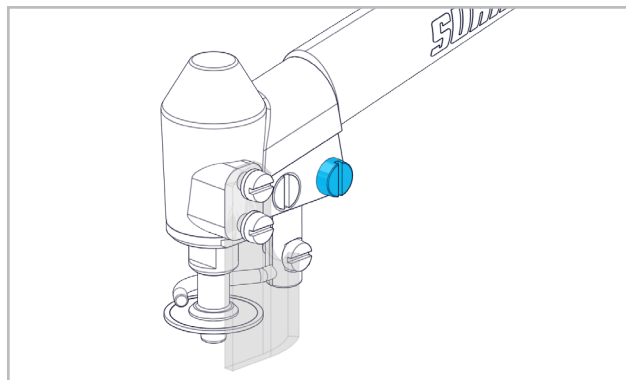


Quite el tornillo y la arandela.

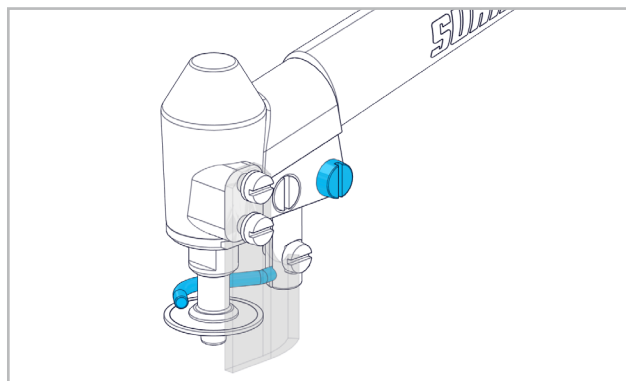


Montar útil para lijar y arandela y fijarlo de nuevo con el tornillo.

#### 3.1.2 AJUSTE EL TOPE



Afloje el tornillo cilíndrico.



Establezca el tope en el tornillo regulador. Asegure con el tornillo cilíndrico.



## 4. MANTENIMIENTO / ENTRETENIMIENTO

### 4.1 MANTENIMIENTO PREVENTIVO



Incluso si la máquina sigue funcionando perfectamente, periódicamente cada 300-400 horas de funcionamiento, o por lo menos una vez al año, un experto debe desmontar y limpiar el motor.

DE

FR

EN

IT

ES

PT

NL

SE

FI

CZ

PL

CN



## 1. INDICAÇÕES SOBRE SEGURANÇA

### 1.1 INDICAÇÕES GERAIS SOBRE A TÉCNICA DE SEGURANÇA

Este Manual de Instruções só é válido para a seguinte máquina LWA 70-KF.



Só pessoal qualificado deverá utilizá-las.

### 1.2 UTILIZAÇÃO CORRECTA PARA OS FINS PREVISTOS

A máquina destina-se a lixar metal, pedra e plástico com ferramentas para polir.

### 1.3 UTILIZAÇÃO INCORRECTA



Qualquer outra utilização diferente das descritas no ponto 1.2, será considerada como não apropriada e não será, portanto, permitida.

### 1.4 DECLARAÇÃO CE DE CONFORMIDADE

Tradução do «EG-Konformitätserklärung (Original)».

Otto Suhner GmbH, Trottäcker 50, D-79713 Bad Säckingen declara, pela presente, sob sua exclusiva responsabilidade, que o produto com os números de série e de lote indicados (no verso), cumpre os requisitos das directivas europeias 2006/42/EG. Normas aplicadas: EN ISO 12100, EN ISO 11148. Subscritor do documento: T. Fischer. D-Bad Säckingen, 10/2019. T. Fischer/Gerente da Divisão



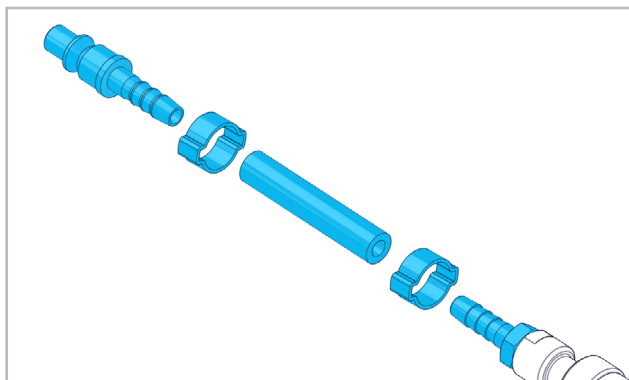
## 2. ARRANQUE INICIAL

### 2.1 ANTES DO ARRANQUE INICIAL



Utilizar ar comprimido lubrificado (ver também a qualidade do ar no Ponto 2.3). Respeitar as normas nacionais e locais.

#### 2.1.1 MONTE A MANGUEIRA DE ALIMENTAÇÃO



Parafuso racor de desmontagem rápida no corpo da válvula, inverter mangueira de alimentação, através da racor de desmontagem e fixe-o com braçadeira de mangueira

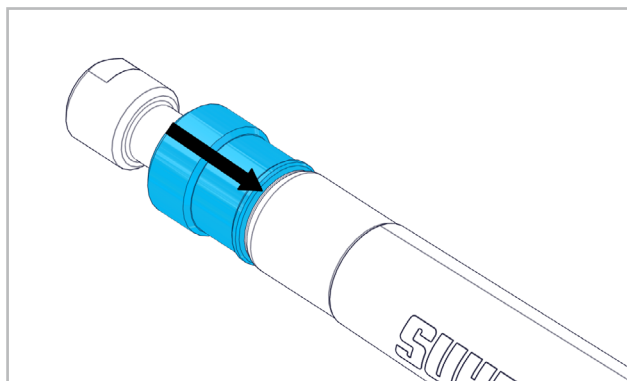
(disponível como acessório).

### 2.2 ARRANQUE INICIAL



Antes de ligar a máquina ao circuito de alimentação de ar comprimido, colocar a luva na posição «DESL»! A máquina só pode ser ligada estando uma ferramenta montado correctamente.

#### 2.2.1 LIGAR À CORRENTE/DESLIGAR A CORRENTE

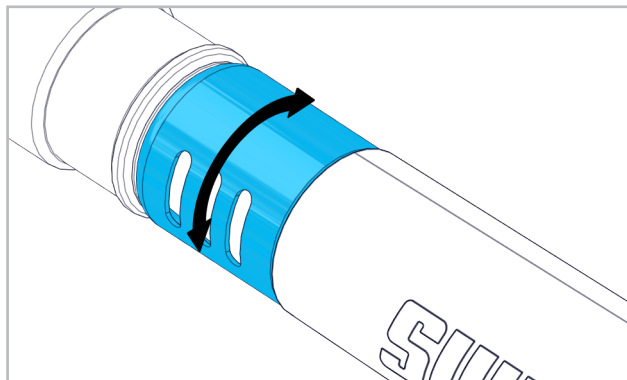


Ligar a máquina movendo a luva na direcção da seta. Off movendo a luva no sentido oposto.



Antes de desligar a alimentação do ar comprimido, colocar sempre a máquina na posição «DESL» para evitar a sua religação inadvertida.

#### 2.2.2 DEFINIR A DIRECÇÃO DO AR



A direcção do ar secundário pode ser ajustada girando a luva.

### 2.3 CARACTERÍSTICAS TÉCNICAS

Pressão	máx. 6.3bar
Potência	75W
Consumo de ar con potência máx.	0.22m³/min
Consumo de ar na operação no-load	0.24m³/min
Definir ocioso lubrificador	cerca 1 gotas/min
Velocidade em vazío	70000min <sup>-1</sup>
Ø máximo da ferramenta	19-22mm
Nível de pressão sonora EN ISO 15744	78dB(A), K=3dB(A)
Vibração EN ISO 28927-12	1.6m/s², K=1.24m/s²
Qualidade do ar DIN ISO 8573-1	2/4/4
Oesi vom mangueira	0.180kg

## 2.4 CONDIÇÕES DE OPERAÇÃO

Gama de temperaturas em operação: 0 a +40 ° C

Máxima humidade relativa do ar: 95% a + 10 ° C sem condensação



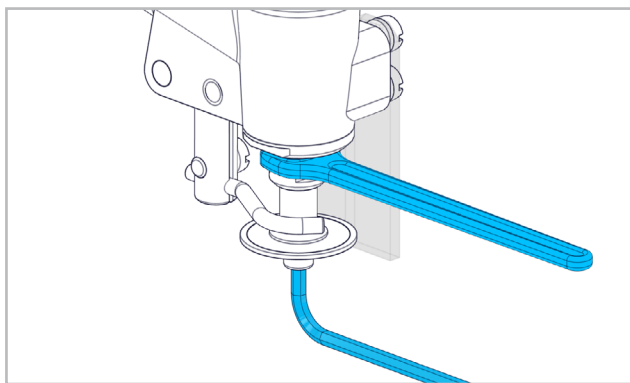
## 3. UTILIZAÇÃO / OPERAÇÃO

### 3.1 FERRAMENTAS

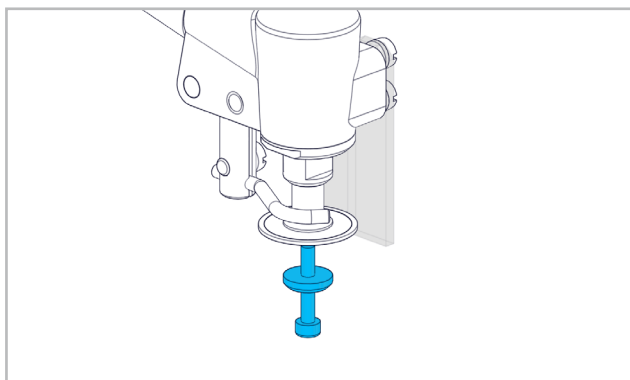


Montar só ferramentas limpas!

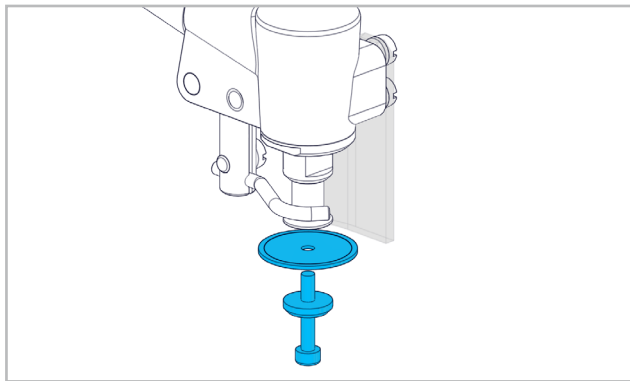
#### 3.1.1 MONTAGEM/MUDANÇA DE FERRAMENTA



Imobilizar o fuso com a chave de boca simples na zona para isso prevista e soltar a parafuso com a chave sextavado.

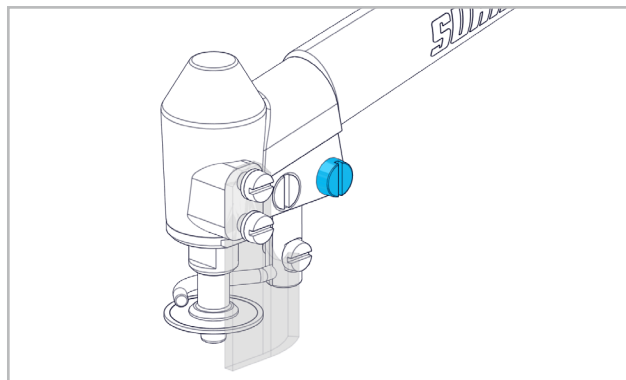


Remova o parafuso ea anilha.

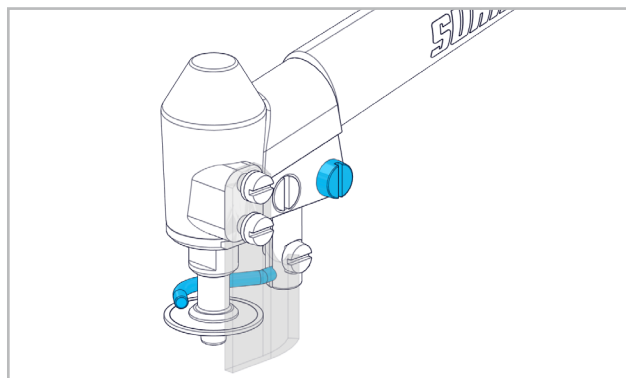


Montando ferramenta para polir e anilha e fixar novamente com o parafuso.

#### 3.1.2 AJUSTE O BATENTE



Soltar o parafuso allen.



Defina a badente no parafuso de ajuste. Prenda com o parafuso cilíndrico.



## 4. SERVIÇO / MANUTENÇÃO

### 4.1 MANUTENÇÃO PREVENTIVA



Mesmo se a máquina está funcionando perfeitamente, periodicamente a cada 300-400 horas de operação ou, pelo menos, uma vez por ano, um especialista deve desmontar e limpar o motor.

DE

FR

EN

IT

ES

PT

NL

SE

FI

CZ

PL

CN



## 1. VEILIGHEIDSIINSTRUCTIES

### 1.1 ALGEMENE VEILIGHEIDSTECHNISCHE INSTRUCTIES

Deze bedieningshandleiding geldt voor de machine LWA 70-KF.



Uitsluitend gekwalificeerd personeel mag de machines onderhouden.

### 1.2 VOORGESCHREVEN GEBRUIK

De machine is bedoeld voor het slijpen van metaal, steen en kunststof met slijpwerktuigen.

### 1.3 NIET-VOORGESCHREVEN GEBRUIK



Alle andere dan onder 1.2 beschreven toepassingen gelden als niet-voorgeschreven gebruik en zijn daarom niet toegestaan.

### 1.4 EG-CONFORMITEITSVERKLARING

Vertaling van de «EG-Konformitätserklärung (Original)». Otto Suhner GmbH, Trottäcker 50, D-79713 Bad Säckingen verklaart hierbij in eigen verantwoordelijkheid dat het product met serie- of chargenr. (zie achterzijde) voldoet aan de eisen zoals gesteld in de richtlijnen 2006/42/EG. Toegepaste normen: EN ISO 12100, EN ISO 11148. Gevolmachtigde persoon voor de documentatie: T. Fischer. D-Bad Säckingen, 10/2019. T. Fischer/Afdelingschef



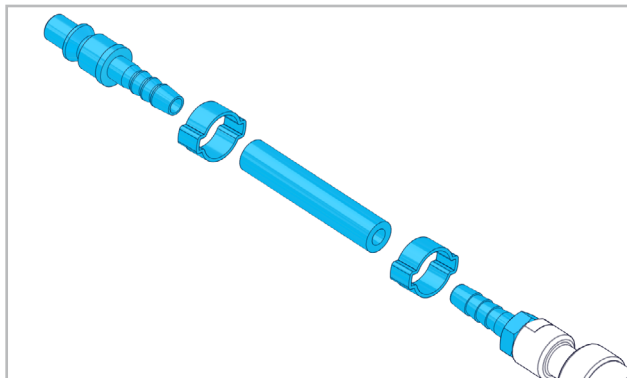
## 2. INBEDRIJFSTELLING

### 2.1 VOOR DE INBEDRIJFSTELLING



Gebruik geolieerde perslucht (zie ook luchtkwaliteit bij punt 2.3). Neem de nationale voorschriften in acht.

#### 2.1.1 LUCHTTOEVOERSLANG MONTEREN



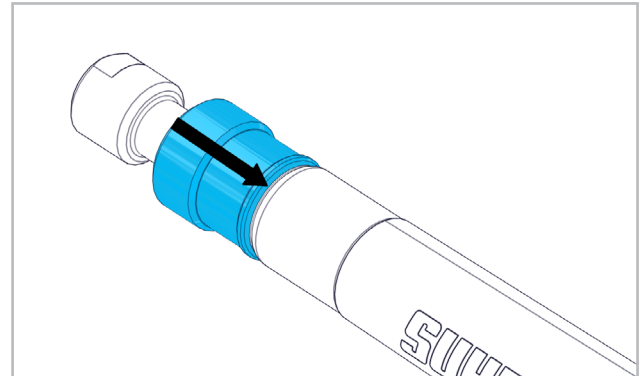
Aansluitnippel in het ventiel schroeven, luchttoevoerslang over aansluitnippel plaatsen en met slangklem bevestigen (verkrijgbaar als accessoire).

### 2.2 INBEDRIJFSTELLING



Voor de machine met de persluchttoevoer wordt verbonden, huls op positie 'uit' zetten! De machine mag enkel met correct geplaatste sluiting en werktuig ingeschakeld worden.

#### 2.2.1 INSCHAKELLEN/UITSCHAKELLEN

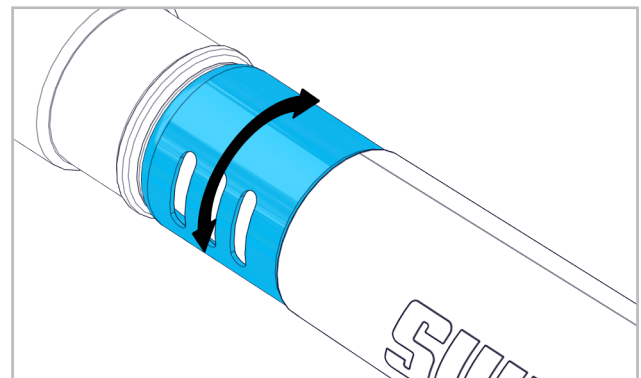


Machine inschakelen door de huls in de richting van de pijl te schuiven. Uitschakelen door de huls in tegenovergestelde richting te schuiven.



Voordat u de persluchttoevoer ontkoppelt, dient u de machine altijd op «O» te zetten om onbedoeld starten te voorkomen.

#### 2.2.2 RICHTING VAN AFVOERLUCHT INSTELLEN



De richting van de zijdelingse afvoerlucht kan ingesteld worden door aan de huls te draaien.

### 2.3 CAPACITEITGEGEVENS

Druk	max. 6.3bar
Vermogen	75W
Luchtverbruik bij max. vermogen	0.22m <sup>3</sup> /min
Luchtverbruik bij onbelaste werking	0.24m <sup>3</sup> /min
Instelling smeerpot bij onbelaste werking	ongeveer 1 druppels/min
Leeglooptoerental	70000min <sup>-1</sup>
Max. Ø werktuig	19-22mm
Geluidsdruk niveau EN ISO 15744	78dB(A), K=3dB(A)
Vibratie EN ISO 28927-12	1.6m/s <sup>2</sup> , K=1.24m/s <sup>2</sup>
Luchtkwaliteit DIN ISO 8573-1	2/4/4
Gewicht met slang	0.180kg



## 2.4 BEDRIJFSVOORWAARDEN

Temperatuurbereik werking: 0 tot +40 °C

Relatieve luchtvochtigheid: 95% bij +10 °C, niet condenserend



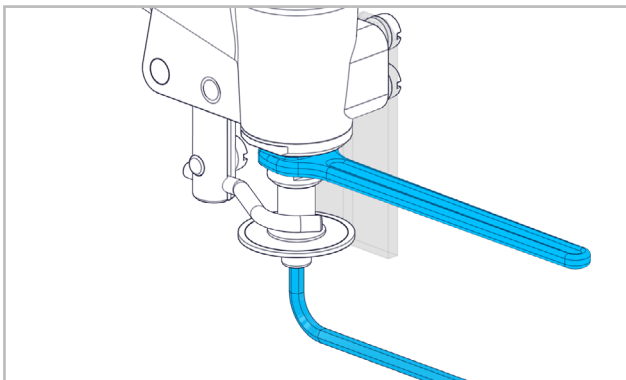
## 3. BEDIENING / WERKING

### 3.1 WERKTUIGEN

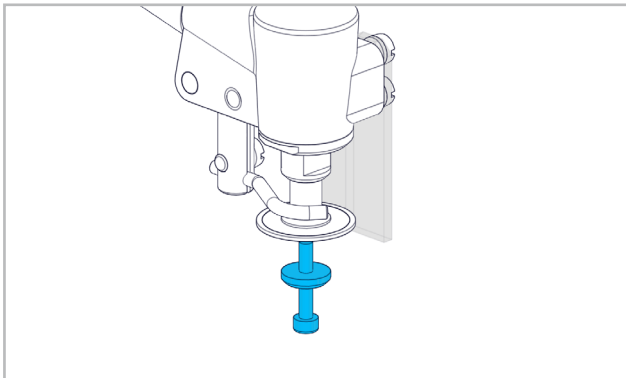


Monteer uitsluitend schone werktuigen!

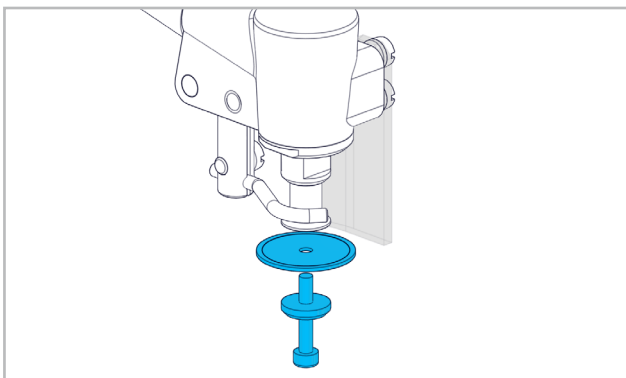
#### 3.1.1 VERVANGING/MONTAGE VAN HET WERKTUIG



Imobilizar o fuso com a chave de boca simples na zona para isso prevista e soltar a parafuso com a chave sextavado.

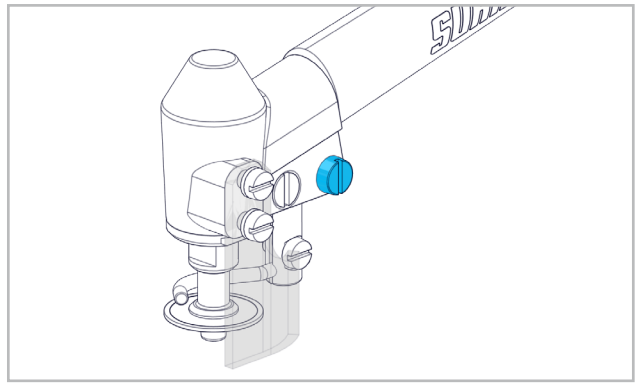


Schroef en schijf verwijderen.

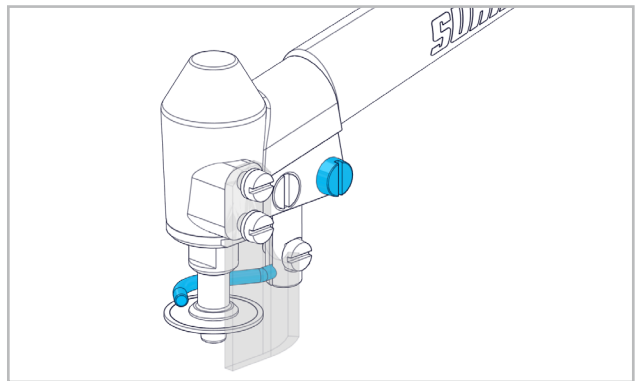


Slijpwerktuig en schijf monteren en met schroef weer bevestigen.

### 3.1.2 AANSLAG INSTELLEN



Cilinderschroef losmaken.



De aanslag met de stelschroef instellen. Met cilinderschroef bevestigen.



## 4. REPARATIE/ONDERHOUD

### 4.1 PREVENTIEF ONDERHOUD



Zelfs als de machine nog perfect werkt, moet een deskundige regelmatig na ca. 300-400 werkuren, maar minstens eenmaal per jaar, de motor demonteren en reinigen.



## 1. SÄKERHETSINFORMATION

### 1.1 ALLMÄN SÄKERHETSINFORMATION

Denna användarhandbok är giltig för maskinen LWA 70-KF.



Endast kvalificerad personal har tillåtelse att hantera denna maskin.

### 1.2 ÄNDAMÅLSENLIG ANVÄNDNING

Maskinen är avsedd för slipning av metall, sten och plast med slipverktyg.

### 1.3 Icke ÄNDAMÅLSENLIG ANVÄNDNING



Alla användningar som inte har beskrivits under punkt 1.2 är icke ändamålsenliga och därför icke tillåtna.

### 1.4 EG-KONFORMITETSFÖRKLARING

Översättning av den «EG-Konformitetsförklaring (Original)».

Otto Suhner GmbH, Trottäcker 50, D-79713 Bad Säckingen förklarar härmed på eget ansvar att produkten med serienummer och chargenummer (se baksidan) motsvarar kraven av direktivet 2006/42/EG. Använda normer: EN ISO 12100, EN ISO 11148. Dokument-fullmäktige: T. Fischer. D-Bad Säckingen, 10/2019. T. Fischer/ avdelningschef

*T. Fischer*



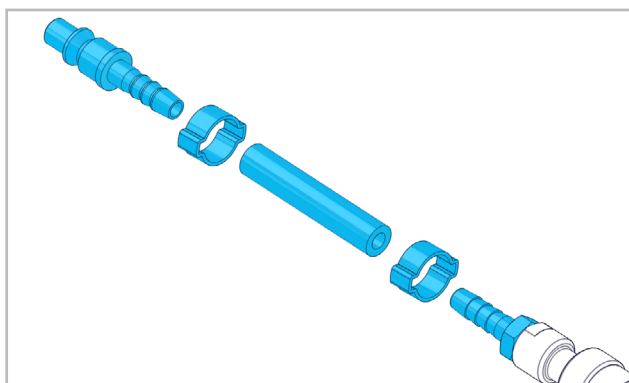
## 2. IDRIFTTAGNING

### 2.1 FÖRE IDRIFTTAGNINGEN



Använd oljad tryckluft (se även luftkvalitet under avsnitt 2.3). Beakta de specifika nationella föreskrifterna.

#### 2.1.1 MONTERA TILLUFTSSLANGEN



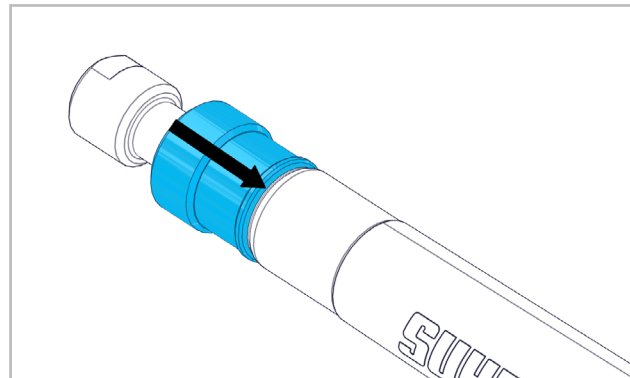
Kopplingsnippeln skruvas in i ventilhuset, tilluftsslangen dras över kopplingsnippeln och sättes fast med slangklämman (kan köpas som tillbehör).

### 2.2 IDRIFTTAGNING



Innan maskinen kopplas till tryckluftsförsörjningen måste den hylsan ställas på position «från»! Maskinen får bara kopplas på om förslutningen och verktyget har monterats korrekt.

#### 2.2.1 KOPPLA TILL/FRÅN

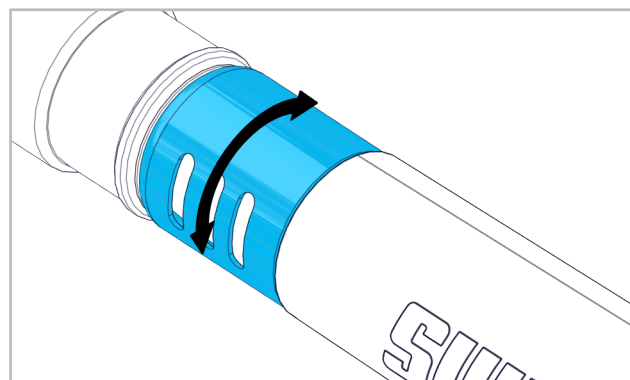


Slå på maskinen genom att skjuta hylsan i riktning av pilen. Frånslagningen av maskinen sker genom att skjuta hylsan i motsatt riktning.



Innan tryckluftsförsörjningen avbryts måste maskinen alltid vara i läge „O“ för att förhindra oavsiktlig start.

#### 2.2.2 STÄLL IN RIKTNINGEN FÖR AVLUFTEN



Riktningen för avluften på sidan kan ställas in genom att vrida på hylsan.

### 2.3 PRESTANDADATA

Tryck	max. 6.3bar
Prestanda	75W
Luftförbrukning vid max. prestanda	0.22m <sup>3</sup> /min
Luftförbrukning vid tomgång	0.24m <sup>3</sup> /min
Tomgångsvarvtal	70000min <sup>-1</sup>
Inställning av smörjaren i tomgång	ca 1 droppar/min
Max. verktygs-Ø	19-22mm
Ljudtrycksnivå EN ISO 15744	78dB(A), K=3dB(A)
Vibration EN ISO 28927-12	1.6m/s <sup>2</sup> , K=1.24m/s <sup>2</sup>
Luftkvalitet DIN ISO 8573-1	2/4/4
Vikt med slang	0.180kg

## 2.4 DRIFTSVILLKOR

Temperaturområde drift: 0 tot +40 °C

Relativ luftfuktighet: 95% vid +10 °C, ej kondenserande



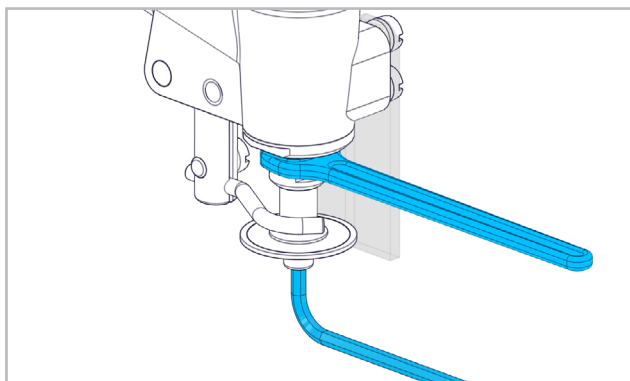
## 3. HANTERING / DRIFT

### 3.1 VERKTYG

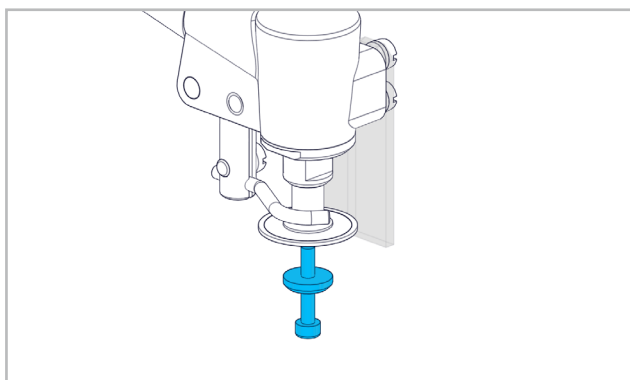


Montera endast rena verktyg!

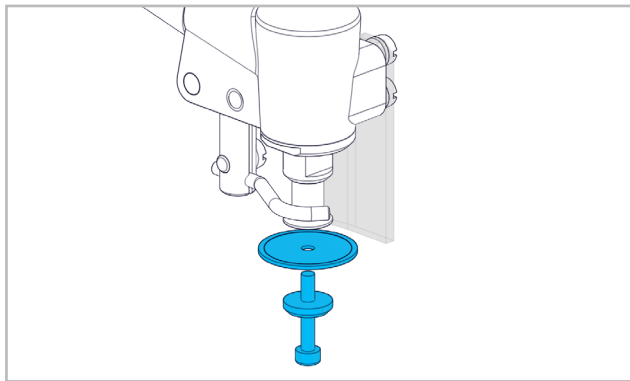
#### 3.1.1 BYTE/MONTERING AV VERKTYGET



Håll fast spindeln vid nyckelytan med en u-nyckel och lossa skruven med sexkantnyckeln.

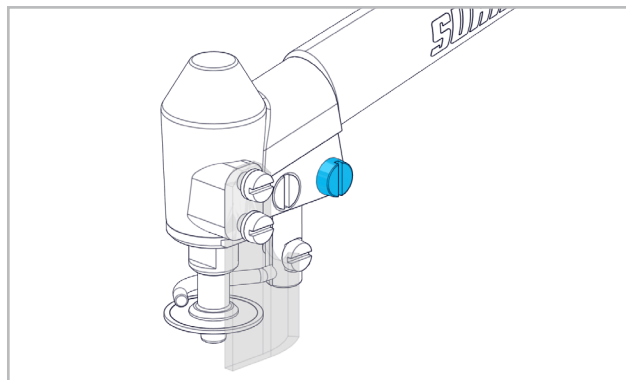


Avlägsna skruven och skivan.

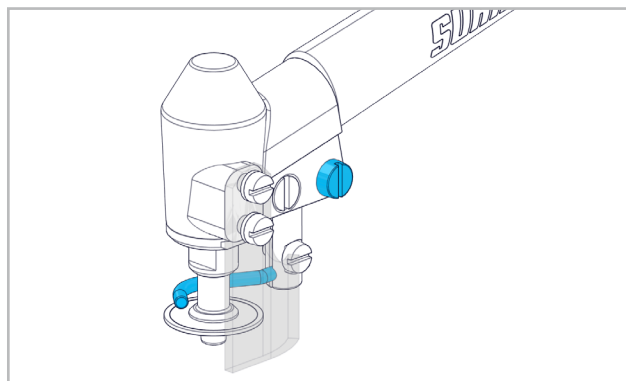


Slipverktyget och skivan monteras och säkras igen med skruven.

#### 3.1.2 INSTÄLLNINGEN AV ANSLAGET



Lossa den cylindriska skruven.



Justera anslaget med ställskruven. Säkra den med den cylindriska skruven.



## 4. UNDERHÅLL / SKÖTSEL

### 4.1 FÖREBYGGANDE UNDERHÅLL



Även om maskinen fortfarande fungerar felfritt borde motorn periodiskt efter ca. 300-400 arbetstimmar, dock minst en gång om året monteras ut och rengöras av fackpersonal.

DE

FR

EN

IT

ES

PT

NL

SE

FI

CZ

PL

CN



## 1. TURVALLISUUSOHJE

### 1.1 YLEINEN TURVATERKNINEN OHJE

Tämä käyttöohje koskee LWA 70-KF-konetta.

Vain pätevä henkilöstö saa käsitellä konetta.

### 1.2 MÄÄRÄYSTENMUKAINEN KÄYTTÖ

Kone on tarkoitettu metalli-, kivi- ja muovimateriaalien hiomiseen hiomatyökaluilla.

### 1.3 MÄÄRÄYSTENVASTAINEN KÄYTTÖ

Kaikki muu kuin kohdassa 1.2 määritelty käyttö katsotaan määrästenvastaiseksi ja on sen vuoksi kiellettyä.

### 1.4 EY-VAATIMUSTENMUKAISUUSVAKUUTUS

Käännös «EG-Konformitätserklärung (Original)».

Otto Suhner GmbH, Trottäcker 50, D-79713 Bad Säckingen, vakuuttaa täten omalla vastuullaan, että tuote (katso sarja- tai eränumero sivun kääntöpuolelta) täyttää direktiivien 2006/42/EY vaatimukset. Noudatetut standardit: EN ISO 12100, EN ISO 11148. Dokumentaatiosta vastaava valtuutettu edustaja: T. Fischer. D-Bad Säckingen 10/2019, T. Fischer/divisioonan johtaja *TF*



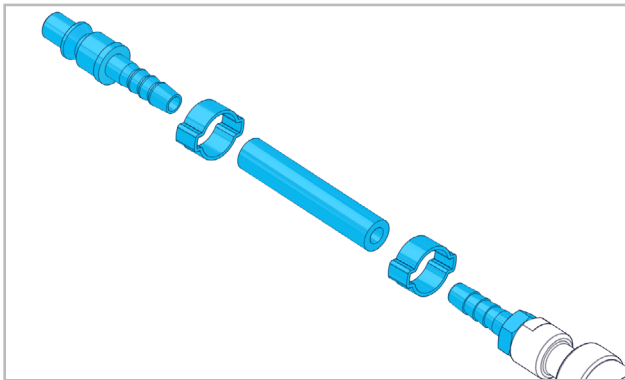
## 2. KÄYTTÖÖNOTTO

### 2.1 ENNEN KÄYTTÖÖNOTTOA



Käytä öljyttyä paineilmaa (katso myös ilmanlaatua koskevat tiedot kohdasta 2.3). Noudata maakohtaisia määräyksiä.

#### 2.1.1 TULOILMALETKUN ASENTAMINEN



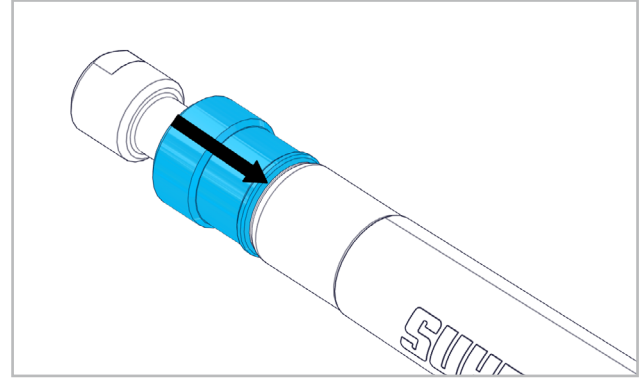
Ruuvaa liitännänippa venttiilirunkoon, vedä tuloilmaletku liitännänipan päälle ja kiinnitä letkun kiristimellä (saatavana lisävarusteena).

### 2.2 KÄYTTÖÖNOTTO



Aseta hylsy asentoon «Pois» ennen kuin kone liitetään paineilman syöttöön! Koneen saa kytkeä päälle vain, kun sulku ja työkalu on asennettu oikein.

#### 2.2.1 PÄALLE KYTKEMINEN / POIS KYTKEMINEN

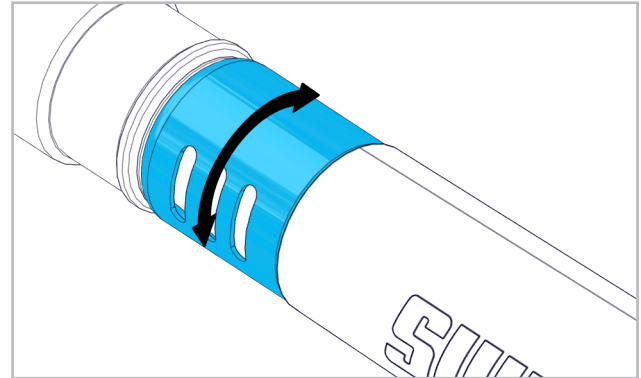


Koneen kytkeminen päälle siirtämällä hylsyä nuolen suuntaan. Kytkeminen pois päältä siirtämällä hylsyä vastakkaiseen suuntaan.



Aseta kone aina „O“: een ennen paineilman sammuttamista, jotta tahaton kytkeminen ei onnistu.

#### 2.2.2 POISTOILMAN SUUNNAN SÄÄTÄMINEN



Sivuttaista poistoilman suuntaa voidaan säätää hylsyä kiertämällä.

### 2.3 SUORITUSKYKYTIEDOT

Paine	max. 6.3bar
Teho	75W
Ilmankulutus maksimiteholla	0.22m <sup>3</sup> /min
Ilmankulutus tyhjäkäynnillä	0.24m <sup>3</sup> /min
Tyhjäkäyntikierto- sluku	70000min <sup>-1</sup>
Voitelulaitteen asetus tyhjäkäynnissä	noin 1 tippaa/min
Suurin työkalun halkaisija	19-22mm
Äänenpainetaso EN ISO 15744	78dB(A), K=3dB(A)
Tärinä EN ISO 28927-12	1.6m/s <sup>2</sup> , K=1.24m/s <sup>2</sup>
Ilmanlaatu DIN ISO 8573-1	2/4/4
Paino letkun kanssa	0.180kg

## 2.4 KÄYTTÖLOLOSUHTEET

Käyttölämpötila-alue: 0 bis +40°C

Suhteellinen ilmankosteus: 95% / +10°C ei kondensaatiota



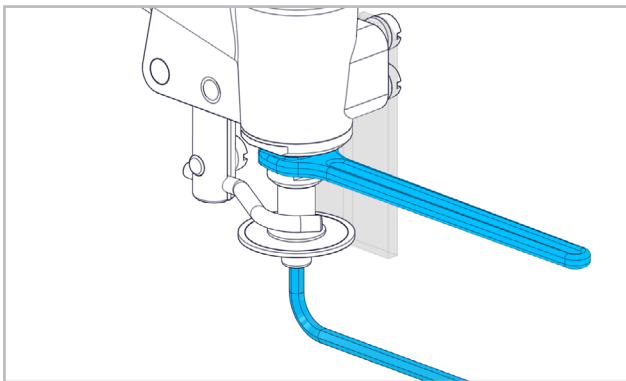
## 3. KÄSITTELY / KÄYTTÖ

### 3.1 TYÖKALUJA

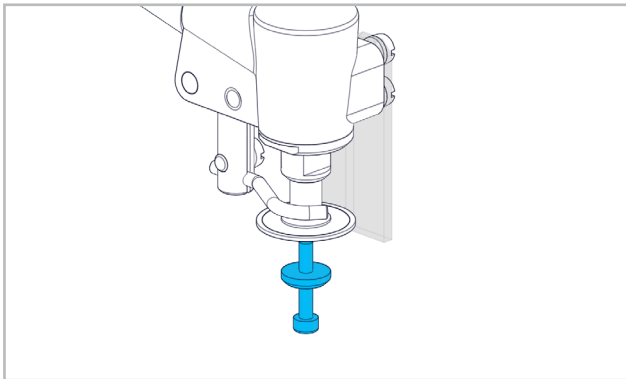


Asenna vain puhtaita työkaluja!

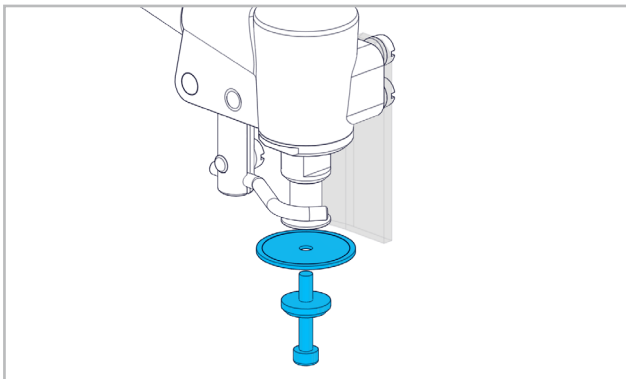
#### 3.1.1 TYÖKALUJA VAIHTO/ASENNUS



Pidä kiinni karan avainpinnasta yksipäisellä kita-avaimella ja avaa ruuvi kuusioavaimella.

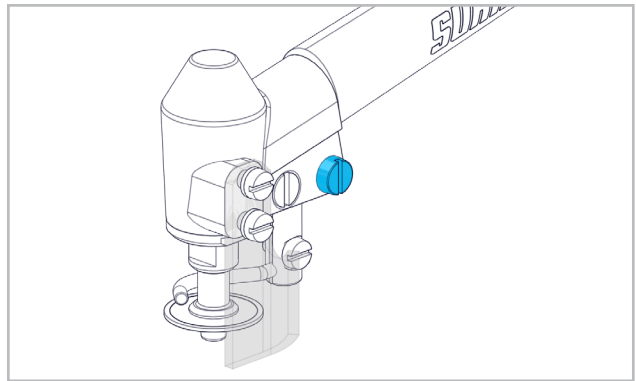


Poista ruuvi ja prikka.

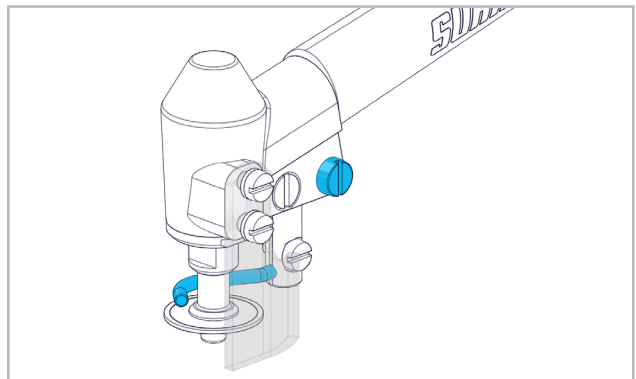


Asenna hiomatyökalu ja prikka ja kiinnitä jälleen ruuvilla.

#### 3.1.2 VASTEEN SÄÄTÄMINEN



Avaa lieriökantaruuvi.



Säädä vaste säätöruuvien kautta. Kiinnitä lieriökantaruuville.



## 4. KUNNOSSAPITO / HUOLTO

### 4.1 ENNALTAEHKÄISEVÄ KUNNOSSAPITO



Vaikka kone toimisikin vielä moitteettomasti, ammattihenkilön tulee purkaa ja puhdistaa moottori noin 300–400 käyttötunnin välein tai vähintään kerran vuodessa.



## 1. BEZPEČNOSTNÍ UPOZORNĚNÍ

### 1.1 VŠEOBECNÉ BEZPEČNOSTNÍ POKYNY

Tento návod k používání platí pro stroj LWA 70-KF.

Se strojem smí manipulovat pouze kvalifikovaný personál.

### 1.2 POUŽITÍ V SOULADU S URČENÍM

Tento stroj je určen k broušení kovu, kamene a plastu pomocí brousících nástrojů.

### 1.3 POUŽITÍ V ROZPORU S URČENÍM

Všechny ostatní způsoby použití než ty popisované v bodě 1.2 jsou považovány za použití v rozporu s určením a nejsou proto přípustné.

### 1.4 ES PROHLÁŠENÍ O SHODĚ

Překlad «EG-Konformitätserklärung (Original)».

Otto Suhner GmbH, Trottäcker 50, D-79713 Bad Säckingen prohlašuje tímto na svou výlučnou odpovědnost, že tento výrobek se sériovým číslem nebo číslem šarže (viz zadní stranu) vyhovuje požadavkům směrnice 2006/42/EG. Aplikované normy: EN ISO 12100, EN ISO 11148. Osoba pověřená sestavením technické dokumentace: T. Fischer. D-Bad Säckingen, 10/2019.

T. Fischer/ředitel divize

*T. Fischer*



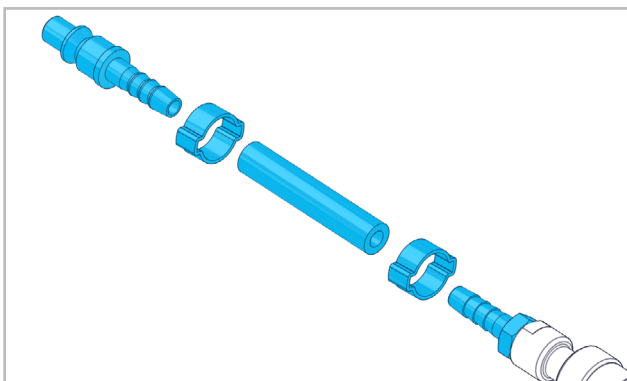
## 2. UVEDENÍ DO PROVOZU

### 2.1 PŘED UVEDENÍM DO PROVOZU



Používejte olejovaný stlačený vzduch (patrz również parametry powietrza w punkcie 2.3). Je třeba se řídit předpisy specifickými pro danou zemi.

#### 2.1.1 MONTÁŽ HADICE PŘÍVODNÍHO VZDUCHU



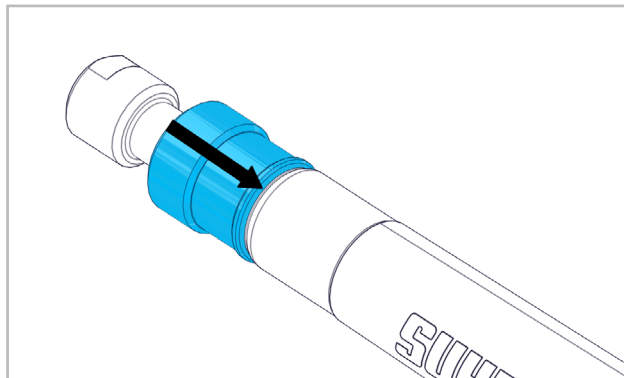
Připojovací vsuvku zašroubujte do tělesa ventilu, hadici přívodního vzduchu přetáhněte přes připojovací vsuvku a upevněte ji pomocí hadicové spony (k dostání jako příslušenství).

### 2.2 UVEDENÍ DO PROVOZU



Dříve než propojíte stroj s přívodem stlačeného vzduchu, dejte pouzdra do polohy «Vyp»! Stroj se smí zapnout pouze se správně namontovaným uzávěrem a nástrojem.

#### 2.2.1 ZAPNUTÍ A VYPNUTÍ

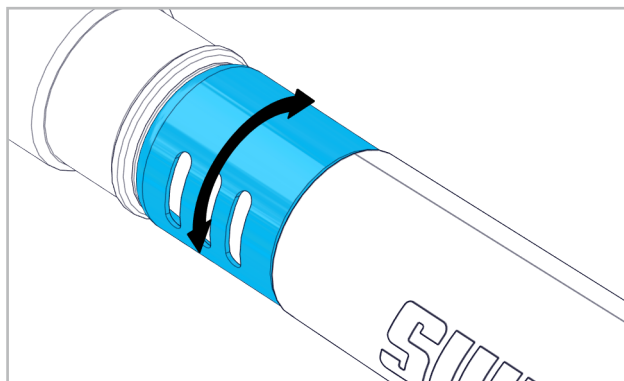


Zapnutí stroje posunutím pouzdra ve směru šipky. Vypnutí stroje posunutím pouzdra v opačném směru.



Před odpojením přívodu stlačeného vzduchu vždy stroj otočte do polohy „O“, abyste zabránili náhodnému zapnutí.

#### 2.2.2 NASTAVENÍ SMĚRU ODPADNÍHO VZDUCHU



Boční směr odpadního vzduchu lze nastavit pootočením pouzdra.

### 2.3 VÝKONOVÉ PARAMETRY

Tlak	max. 6.3bar
Výkon	75W
Spotřeba vzduchu při max. výkonu	0.22m <sup>3</sup> /min
Spotřeba vzduchu při běhu naprázdno	0.24m <sup>3</sup> /min
Nastavení maznice při běhu naprázdno	asi 1 kapky/min
Otáčky naprázdno	70000min <sup>-1</sup>
Max. Ø nástroje	19-22mm
Hladina akustického tlaku EN ISO 15744	78dB(A), K=3dB(A)
Vibrace EN ISO 28927-12	1.6m/s <sup>2</sup> , K=1.24m/s <sup>2</sup>
Kvalita vzduchu DIN ISO 8573-1	2/4/4
Hmotnost s hadicí	0.180kg

## 2.4 PROVOZNÍ PODMÍNKY

Teplotní rozsah při provozu: 0 až +40°C

Relativní vlhkost vzduchu: 95% při +10°C bez kondenzací



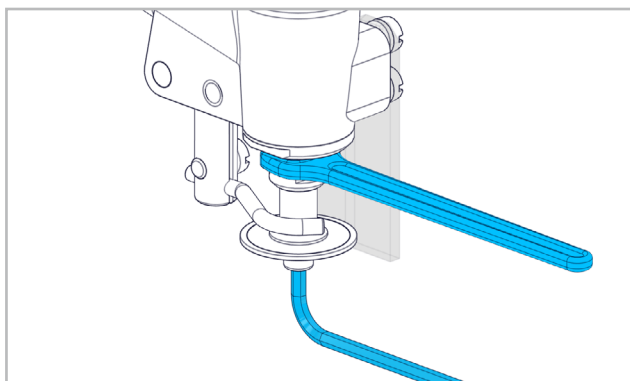
## 3. MANIPULACE / PROVOZ

### 3.1 NÁSTROJE

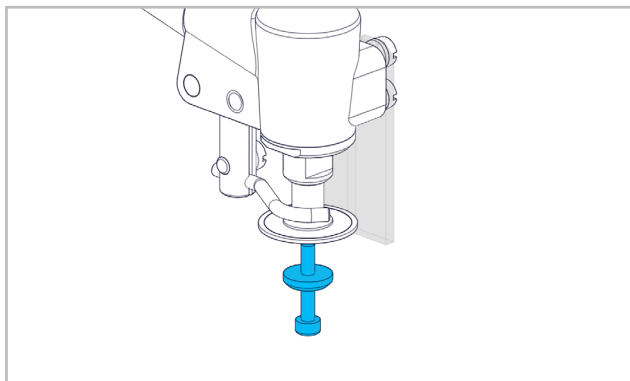


Namontujte jen čisté nástroje!

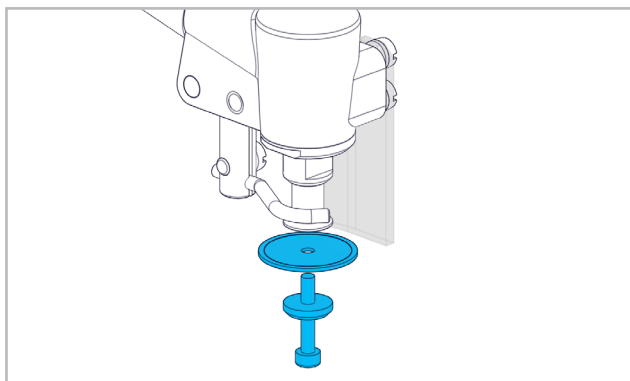
#### 3.1.1 VÝMĚNA/MONTÁŽ NÁSTROJE



Přidrže vřeteno na straně pro klíč pomocí jednostranného klíče a povolte šroub pomocí klíče na šestihřanné hlavy šroubů.

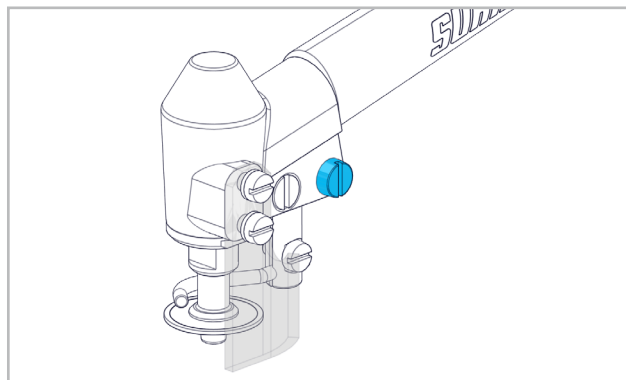


Odstraňte šroub a podložku.

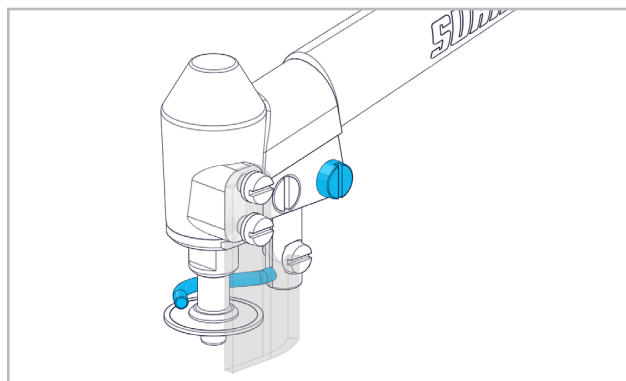


Namontujte brousící nástroj a podložku a zajistěte je opět šroubem.

#### 3.1.2 NASTAVENÍ DORAZU



Povolte šroub s válcovou hlavou.



Nastavte doraz stavěcím šroubem. Zajistěte ho šroubem s válcovou hlavou.



## 4. SERVIS / ÚDRŽBA

### 4.1 PREVENTIVNÍ ÚDR



I když stroj pracuje ještě bezchybně, měl by odborník periodicky po cca 300-400 hodinách práce, avšak minimálně jednou za rok, vymontovat a vyčistit motor.

DE

FR

EN

IT

ES

PT

NL

SE

FI

CZ

PL

CN



## 1. INFORMACJA DOTYCZĄCA BEZPIECZEŃSTWA

### 1.1 OGÓLNA WSKAZÓWKA DOTYCZĄCA BEZPIECZEŃSTWA TECHNICZNEGO

Niniejsza instrukcja obsługi odnosi się do urządzenia LWA 70-KF.



Urządzenie mogą obsługiwać wyłącznie wykwalifikowane osoby.

### 1.2 ZASTOSOWANIE ZGODNE Z PRZEZNACZENIEM

Maszyna jest przeznaczona do szlifowania metalu, kamienia i tworzyw sztucznych przy zastosowaniu narzędzi szlifierskich.

### 1.3 ZASTOSOWANIE NIEZGODNE Z PRZEZNACZENIEM



Wszystkie inne zastosowania niewymienione w punkcie 1.2 są zastosowaniami niezgodnymi z przeznaczeniem i z tego względu nie są dopuszczalne.

### 1.4 DEKLARACJA ZGODNOŚCI WE

Tłumaczenie «EG-Konformitätserklärung (Original)».

Firma Otto Suhner GmbH, Trottäcker 50, D-79713 Bad Säckingen oświadcza z pełną odpowiedzialnością, że produkt oznaczony numerem serii lub partii (podanym z tyłu urządzenia) spełnia wymogi dyrektyw 2006/42/WE. Zastosowane normy: EN ISO 12100, EN ISO 11148. Specjalista ds. dokumentacji: T. Fischer. D-Bad Säckingen, 10/2019.

T. Fischer/Dyrektor oddziału



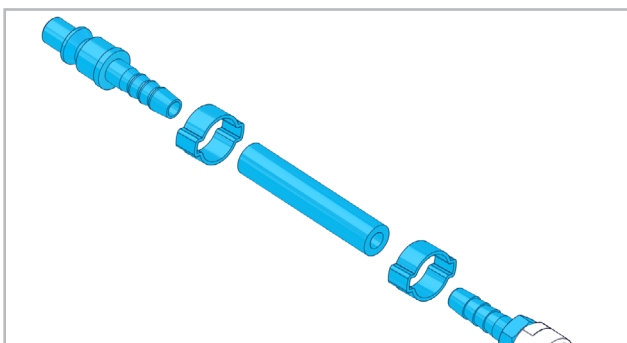
## 2. URUCHOMIENIE

### 2.1 PRZED URUCHOMIENIEM



Używać olejonego sprężonego powietrza (consultar também a qualidade do ar no ponto 2.3). Przestrzegać lokalnych przepisów obowiązujących w miejscu użytkowania.

#### 2.1.1 MONTAŻ WĘŻA DOPROWADZAJĄCEGO POWIETRZE



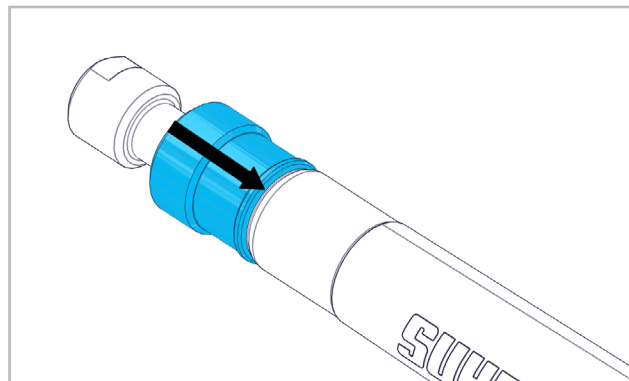
Wkręcić złączkę przyłączeniową w korpus zaworu, założyć wąż doprowadzający powietrze na złączkę przyłączeniową i przymocować obejmą (dostępną jako wyposażenie dodatkowe).

### 2.2 URUCHOMINIE



Przed zasileniem urządzenia sprężonym powietrzem ustawić tulejkę w pozycji «WYŁ»! Urządzenie wolno włączać tylko z prawidłowo zamontowanym zamknięciem i narzędziem.

#### 2.2.1 WŁĄCZANIE/WYŁĄCZANIE

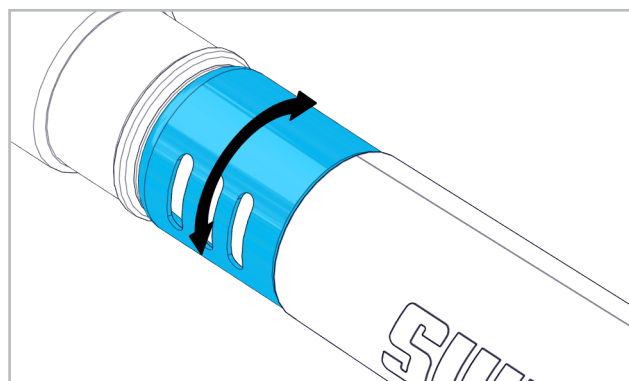


Włączyć maszynę, przesuwając tulejkę w kierunku strzałki. Wyłączenia dokonuje się, przesuwając ją w przeciwnym kierunku.



Przed wyłączeniem zasilania sprężonym powietrzem należy zawsze ustawić maszynę w pozycji «O», aby zapobiec niezamierzonemu włączeniu.

#### 2.2.2 REGULACJA KIERUNKU ODPROWADZANIA POWIETRZA



Boczny kierunek odprowadzania powietrza można regulować, przekręcając tulejkę.

### 2.3 DANE TECHNICZNE

Ciśnienie	maks. 6.3bar
Moc	75W
Zużycie powietrza przy mocy maks.	0.22m <sup>3</sup> /min
Zużycie powietrza na biegu jałowym	0.24m <sup>3</sup> /min
Ustawienie naolejacza na biegu jałowym	około 1 krople/min
Prędkość obrotowa biegu jałowego	70000min <sup>-1</sup>
Maks. średnica narzędzia	19-22mm
Poziom ciśnienia akustycznego EN ISO 15744	



Wibracje EN ISO 28927-12 78dB(A), K=3dB(A)  
 Jakość powietrza DIN ISO 8573-1 1.6m/s<sup>2</sup>, K=1.24m/s<sup>2</sup> 2/4/4  
 Ciężar z wężem 0.180kg

## 2.4 WARUNKI EKSPLOATACJI

Zakres temperatury podczas pracy: 0 do +40°C  
 Względna wilgotność powietrza: 95% przy +10°C, brak skraplania



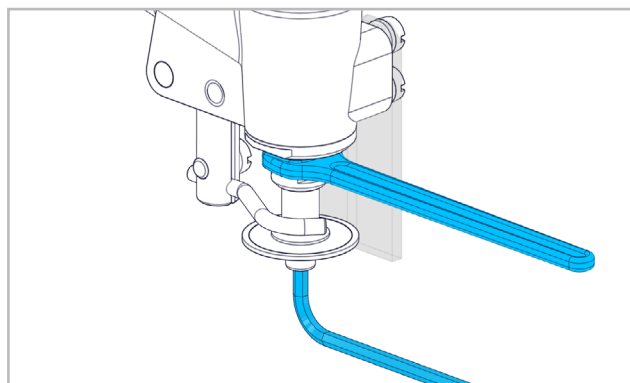
## 3. OBSŁUGA / EKSPLOATACJA

### 3.1 NARZĘDZIA

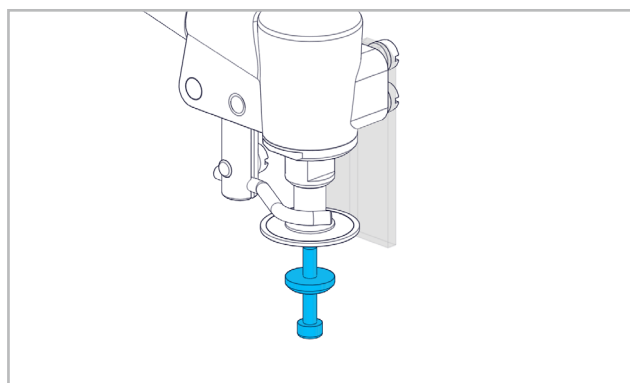


Montować wyłącznie czyste narzędzia!

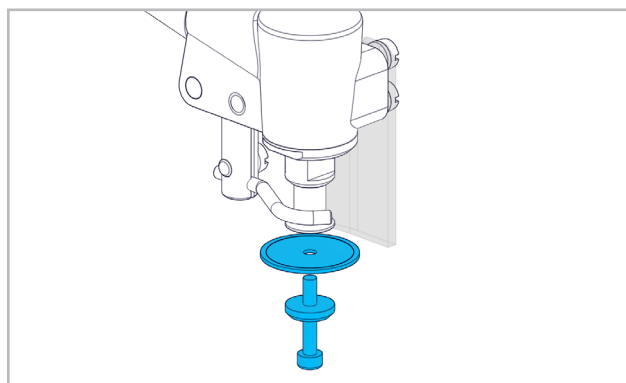
#### 3.1.1 WYMIANA/MONTAŻ NARZĘDZIA



Przytrzymać kluczem płaskim wrzeciono na powierzchni klucza i za pomocą klucza sześciokątnego poluzować śrubie zaciskową.

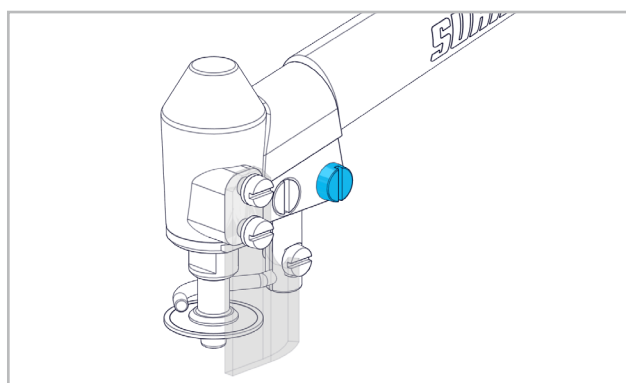


Usunąć śrubę i podkładkę.

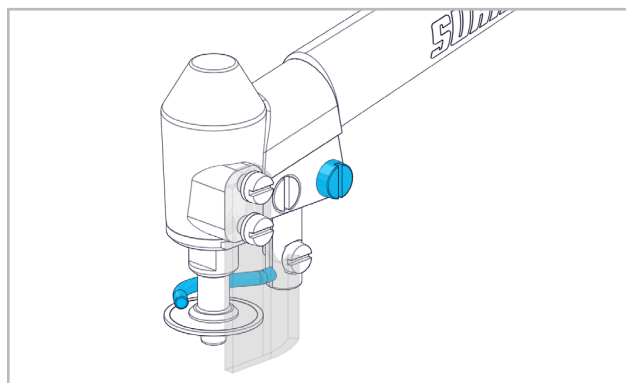


Zamontować narzędzie do szlifowania oraz tarczę i ponownie zamocować je śrubą.

#### 3.1.2 REGULACJA OPORU



Odkręcić śrubę o łbie walcowym.



Ustawić opór przy użyciu śruby nastawczej. Ustalić go śrubą o łbie walcowym.



## 4. UTRZYMANIE / KONSERWACJA

### 4.1 KONSERWACJA ZAPOBIEGAWCZA



Nawet jeśli maszyna pracuje jeszcze bez zarzutu, okresowo po ok. 300-400 godzinach pracy, aczkolwiek co najmniej raz w roku należy wymontować i wyczyścić silnik.

DE

FR

EN

IT

ES

PT

NL

SE

FI

CZ

PL

CN



## 1. 安全提示

### 1.1 一般安全技术提示

本操作说明适用于 LWA 70-KF 型机。

仅允许有资质人员操作机器。

### 1.2 合规用途

本机器专用于通过磨具对金属、石料和塑料进行打磨。

### 1.3 非合规用途

任何未列在第 1.2 条中的用途均属于非合规用途，不得滥用。

### 1.4 欧盟一致性声明

译自 «EG-Konformitätserklärung (Original)».

位于 Trottäcker 50, D-79713 Bad Säckingen 的 Otto Suhner 有限责任公司在此以独立责任声明，该型号或批号（见背面）的产品符合 2006/42/EG 指令的要求。应用标准：EN ISO 12100, EN ISO 11148。文档负责人：T. Fischer。D-Bad Säckingen, 2019 年 10 月。

T. Fischer / 部门负责人



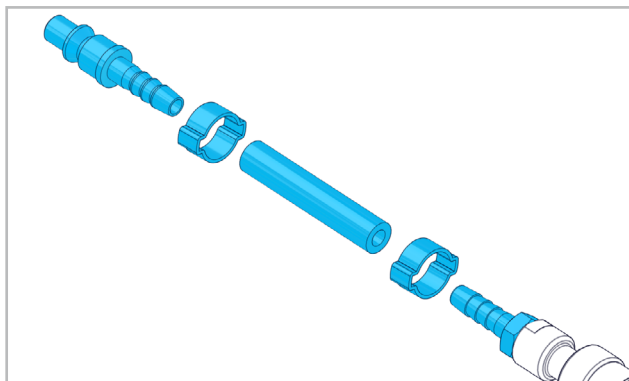
## 2. 试运行

### 2.1 试运行前



请使用含油压缩空气（另见第 2.3 节中的空气质量）。请遵守当地法规。

#### 2.1.1 安装进气管



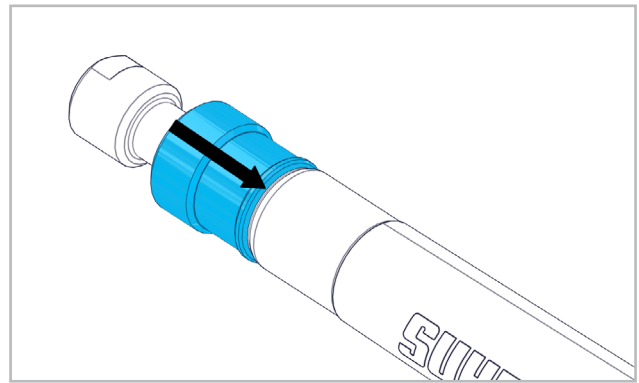
将接头拧进风机机体，将进气管套到连接头上并用软管夹固定（包含在附件中）。

### 2.2 试运行



在将机器连接到压缩空气源之前，将套筒转到«关»位置！开机前必须确保密封件和磨具正确安装。

#### 2.2.1 开机/关机

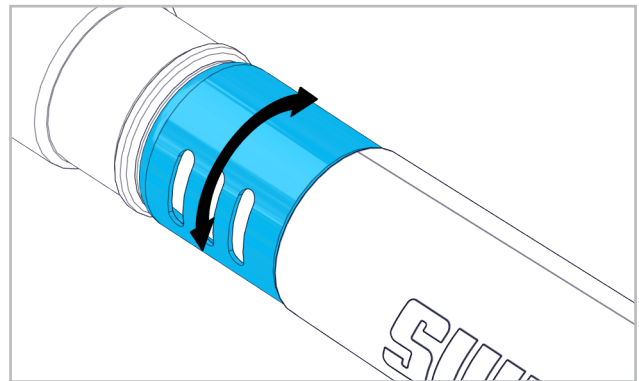


沿箭头方向推动套筒，接通机器。朝反方向推动套筒，断开机器。



机器应始终处于«0»位置，以免无意开机。

#### 2.2.2 调整排气方向



转动套筒，可调整侧向排气方向。

### 2.3 性能数据

压力	最大 6.3bar
功率	75W
最大功率时的空气消耗	0.22m <sup>3</sup> /min
空转时的空气消耗	0.24m <sup>3</sup> /min
空转时注油器调节	ca. 1 滴/min
空转转速	70000min <sup>-1</sup>
最大工具直径 Ø	19-22mm
声压级 EN ISO 15744	78dB(A), K=3dB(A)
振动 EN ISO 28927-12	1.6m/s <sup>2</sup> , K=1.24m/s <sup>2</sup>
空气质量 DIN ISO 8573-1	2/4/4
带管重量	0.180kg

### 2.4 运行条件

运行温度区间: 0 至 +40°C

相对空气湿度: +10°C 时 95%，无冷凝



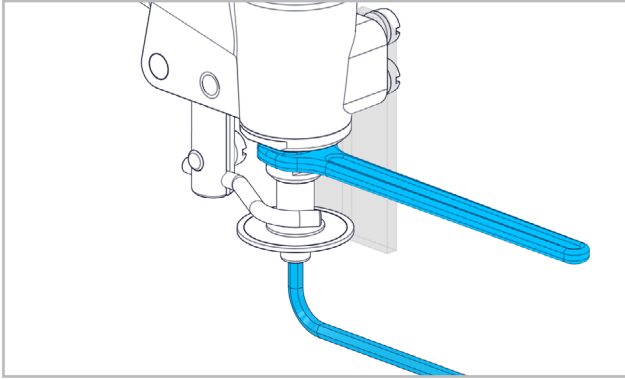
### 3. 操作 / 运行

#### 3.1 工具

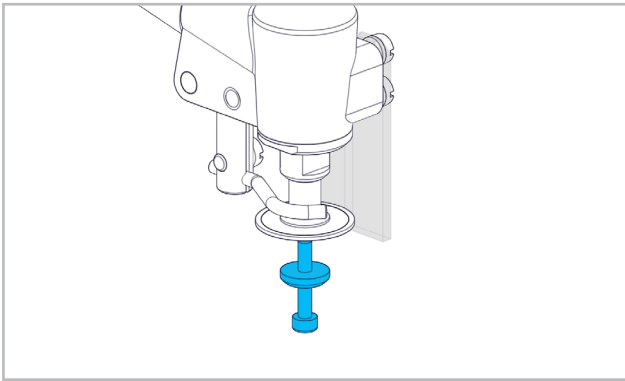


只允许使用干净的工具！

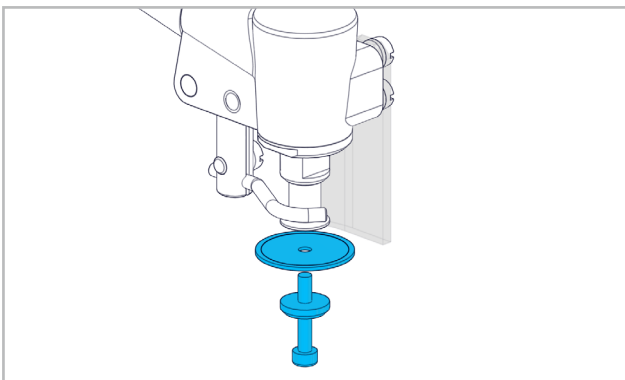
#### 3.1.1 更换/安装磨具



用开口扳手夹住夹持面上的主轴并用内六角扳手拧松螺母。

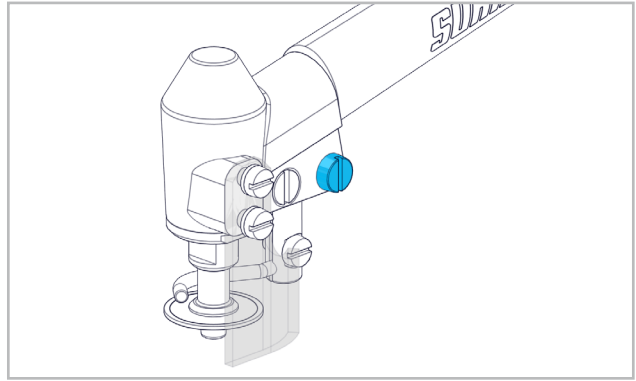


取下螺栓和垫片。

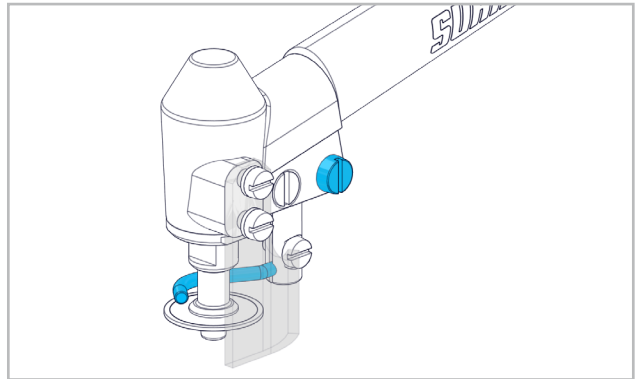


装上磨具和垫片，并重新用螺栓固定。

#### 3.1.2 调整止挡



拧松圆柱螺栓。



通过调节螺栓调节止挡。用圆柱螺栓固定。



### 4. 维护 / 维修

#### 4.1 预防性维护



即使机器仍然正常工作，也应在大约 300-400 个工作小时后，请专业人员定期、但至少应每年拆卸和清洁电机。

# **SUHNER**<sup>®</sup>

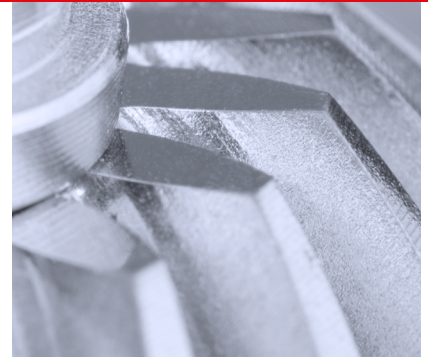
## **ADVANCED COMPONENT CREATION**



### **ABRASIVE**



### **MACHINING**



### **COMPONENTS**

SERIEN- UND CHARGEN-NUMMER

#### **DEUTSCH**

Änderungen vorbehalten!  
Für künftige Verwendung aufbewahren!

#### **FRANCAIS**

Modifications réservées !  
A lire et à conserver !

#### **ENGLISH**

Subject to change!  
Keep for further use!

#### **ITALIANO**

Sono riservate le eventuali modifiche!  
Conservare per la futura consultazione!

#### **ESPAÑOL**

¡Salvo modificaciones!  
Guardar esta documentación para un uso futuro!

#### **PORTUGÚES**

Sujeito a modificações!  
Para ler e conservar!

#### **NEDERLANDS**

Wijzigingen voorbehouden!  
Voor toekomstig gebruik bewaren!

#### **SVENSKA**

Ändringar förbehålles!  
Spara för framtida användning!

#### **SUOMI**

Pidätämme oikeuden tehdä muutoksia!  
Säilytä myöhempää käyttöä varten!

#### **ČESKY**

Změny vyhrazeny!  
Ušchovejte pro budoucí použití!

#### **POLSKI**

Wszelkie zmiany zastrzeżone!  
Przechowywać do przyszłego użytku!

#### **中文**

保留变更权利!  
请妥善保管, 以备将来使用!