

ROTO TT



- DE** ORIGINAL-BETRIEBSANLEITUNG
- FR** DOSSIER TECHNIQUE
TRADUCTION DU «ORIGINAL-BETRIEBSANLEITUNG»
- EN** TECHNICAL DOCUMENT
TRANSLATIONS OF THE «ORIGINAL-BETRIEBSANLEITUNG»
- IT** MANUALE TECNICO
TRADUZIONE DELLE «ORIGINAL-BETRIEBSANLEITUNG»
- ES** DOCUMENTACIÓN TÉCNICA
TRADUCCIÓN DEL «ORIGINAL-BETRIEBSANLEITUNG»
- PT** MANUAL DE INSTRUÇÕES
TRADUÇÃO DO «ORIGINAL-BETRIEBSANLEITUNG»

ERSATZTEILE

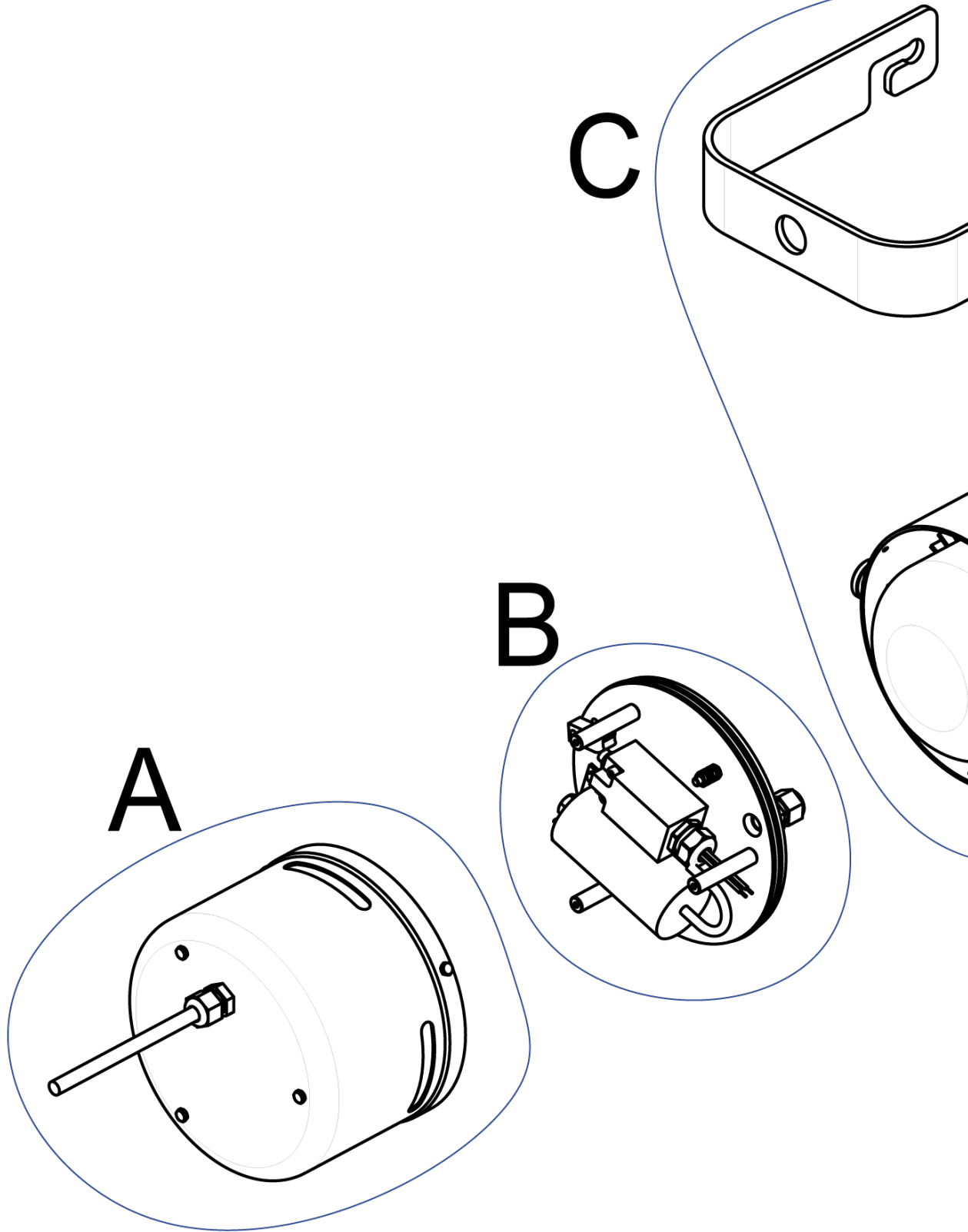
DEUTSCH

PIÈCES DE RECHANGE

FRANCAIS

SPARE PARTS

ENGLISH



PEZZI DI RICAMBIO

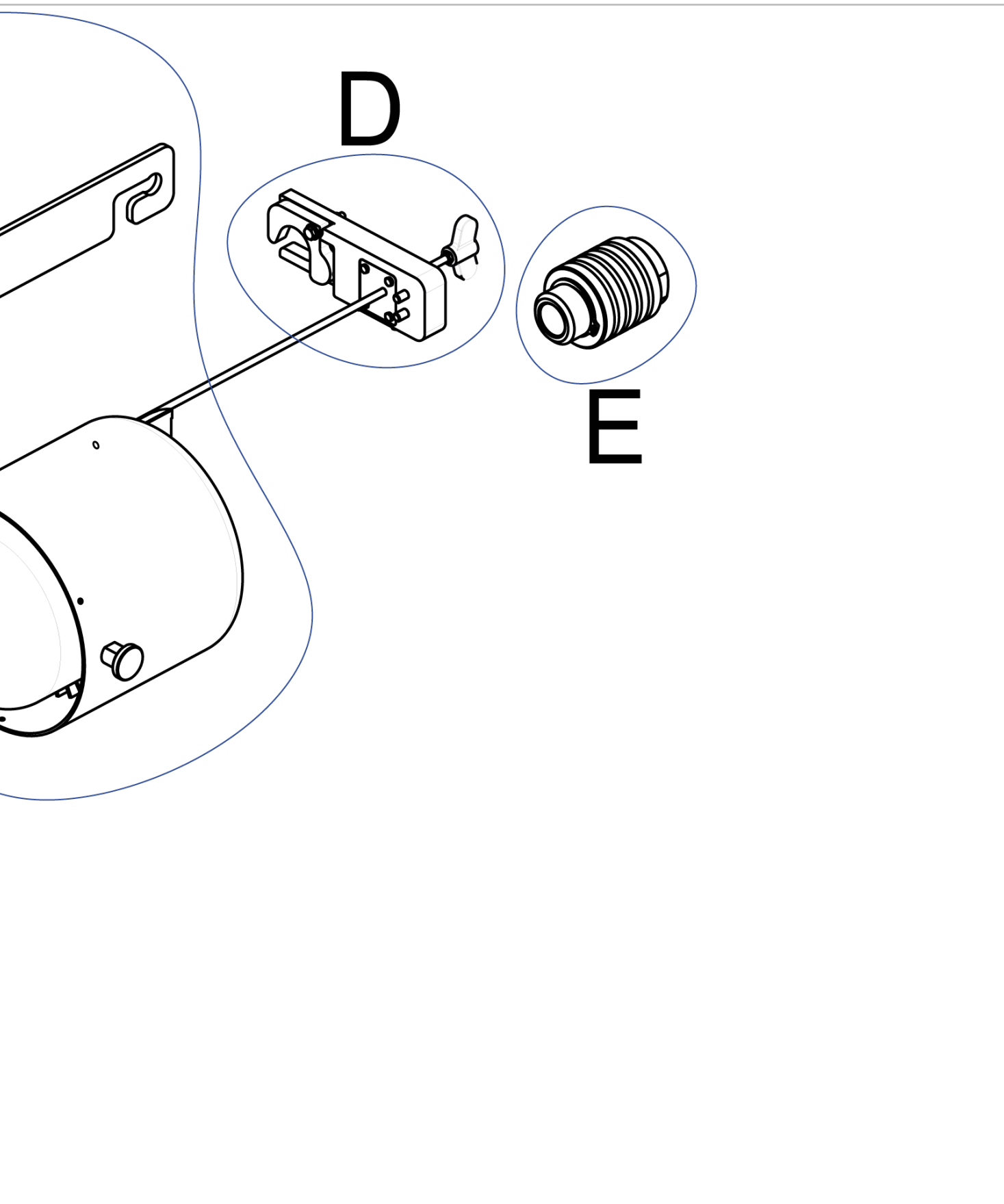
ITALIANO

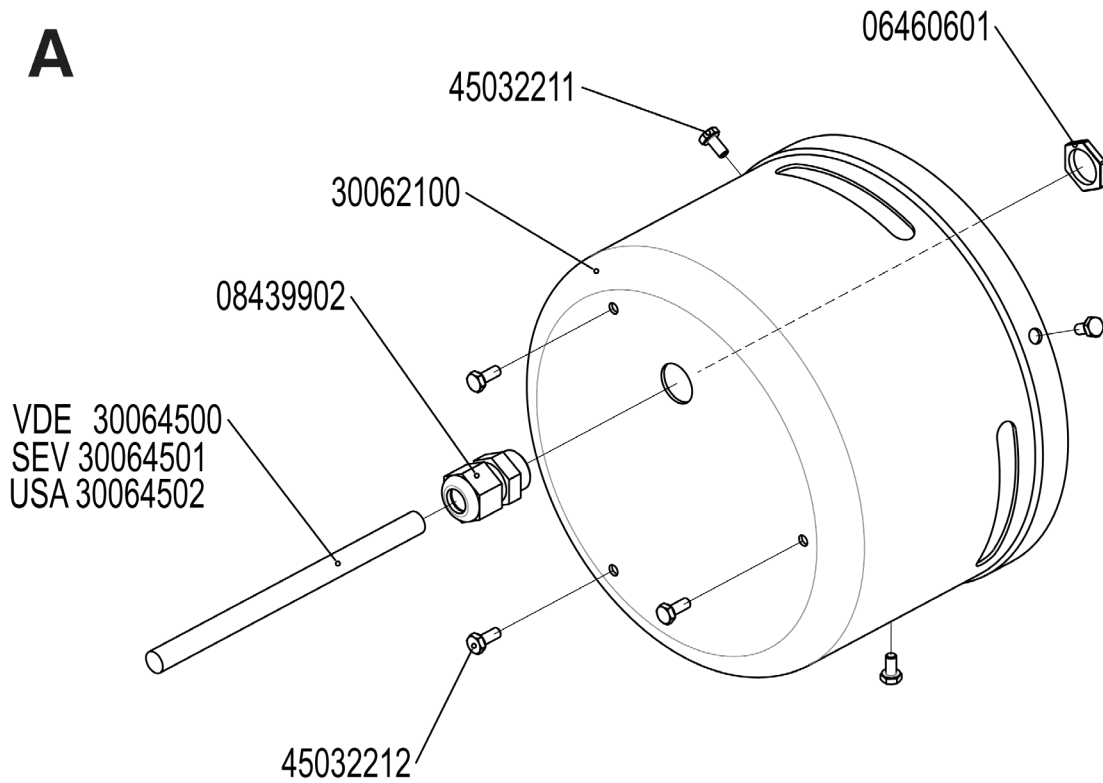
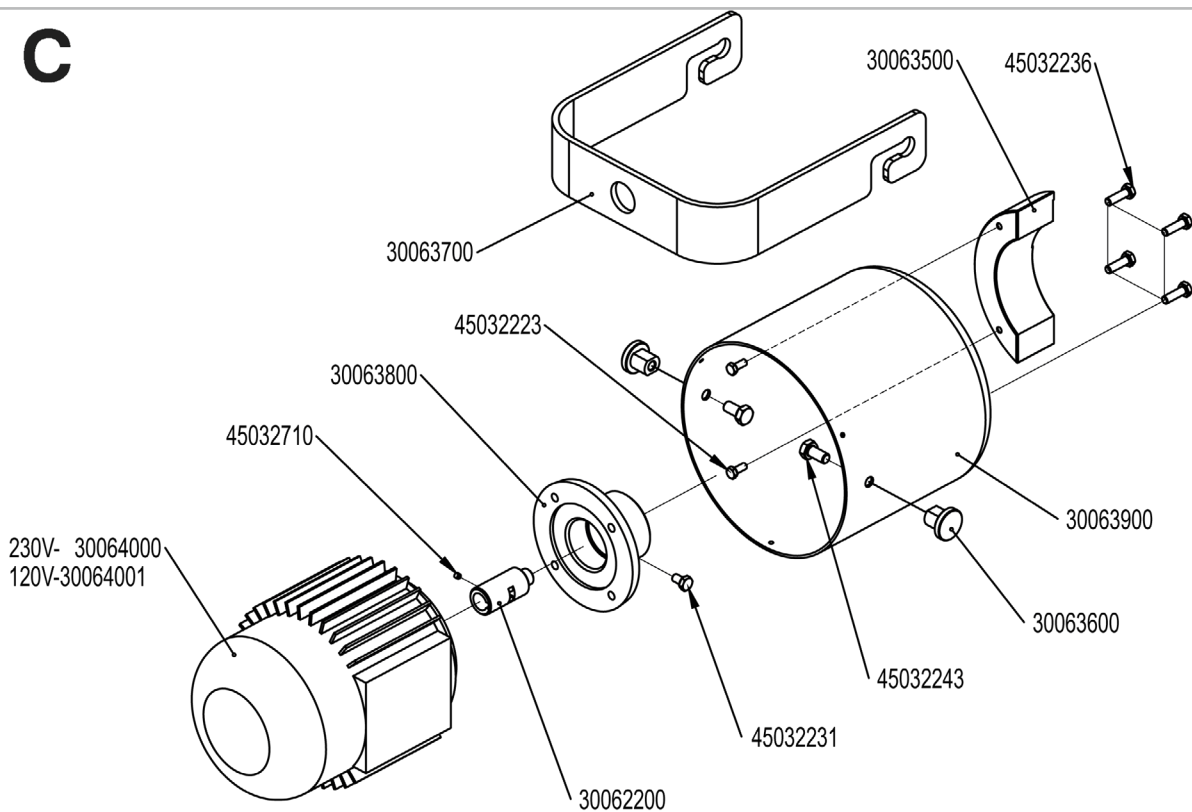
REFACCIONES

ESPAÑOL

PECAS DE REPOSIÇÃO

PORTUGUÊS



A**C**

PEZZI DI RICAMBIO

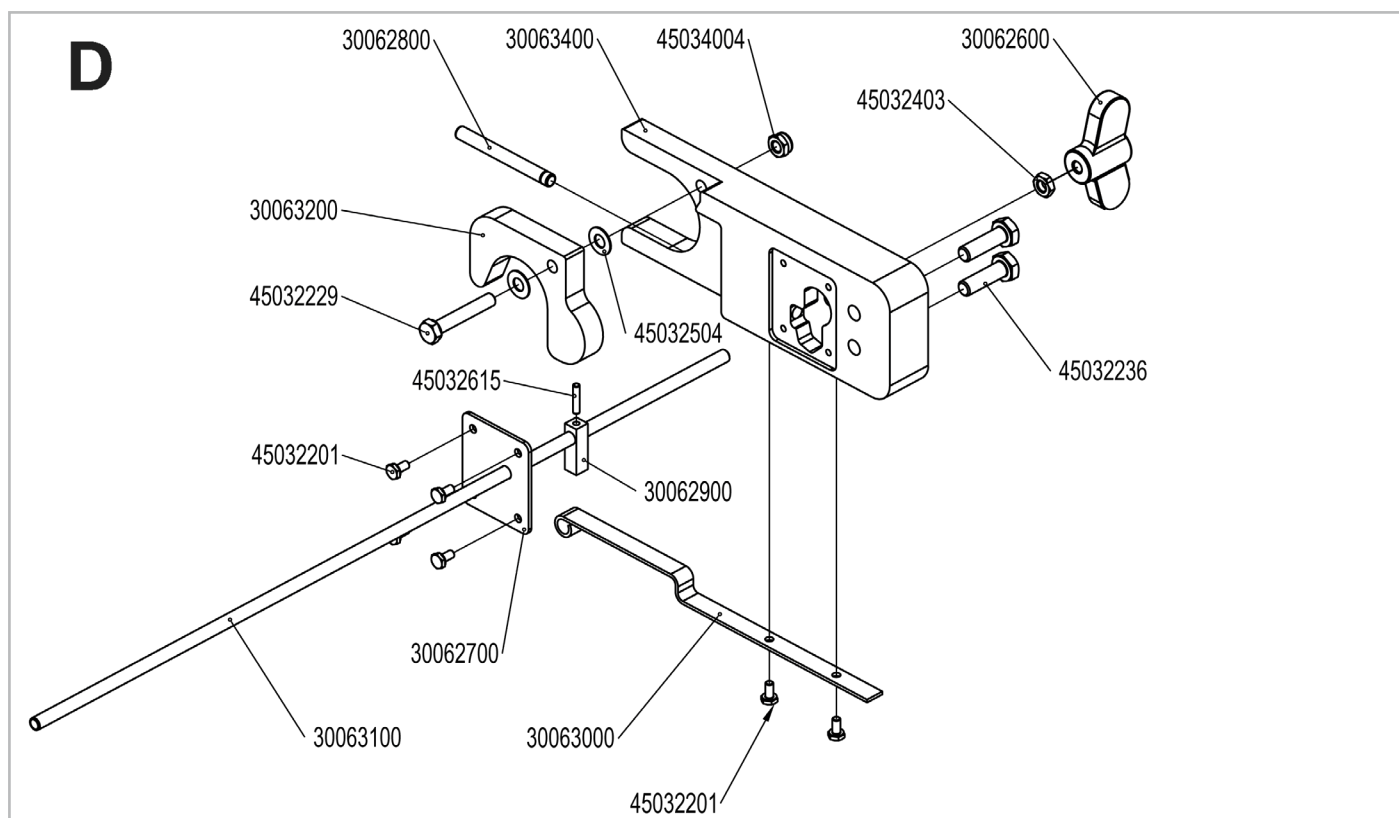
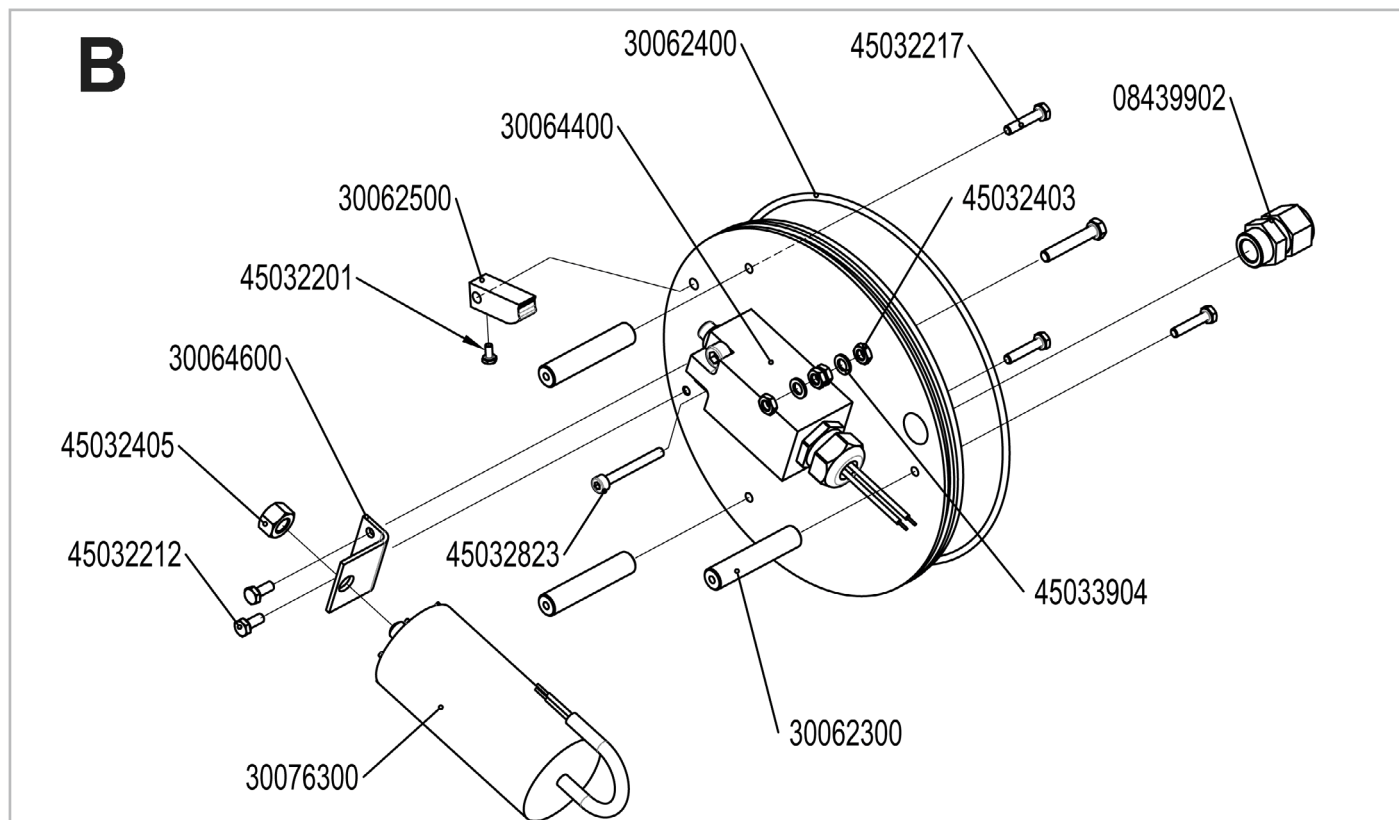
ITALIANO

REFACCIONES

ESPAÑOL

PECAS DE REPOSIÇÃO

PORTUGUÊS



ERSATZTEILE

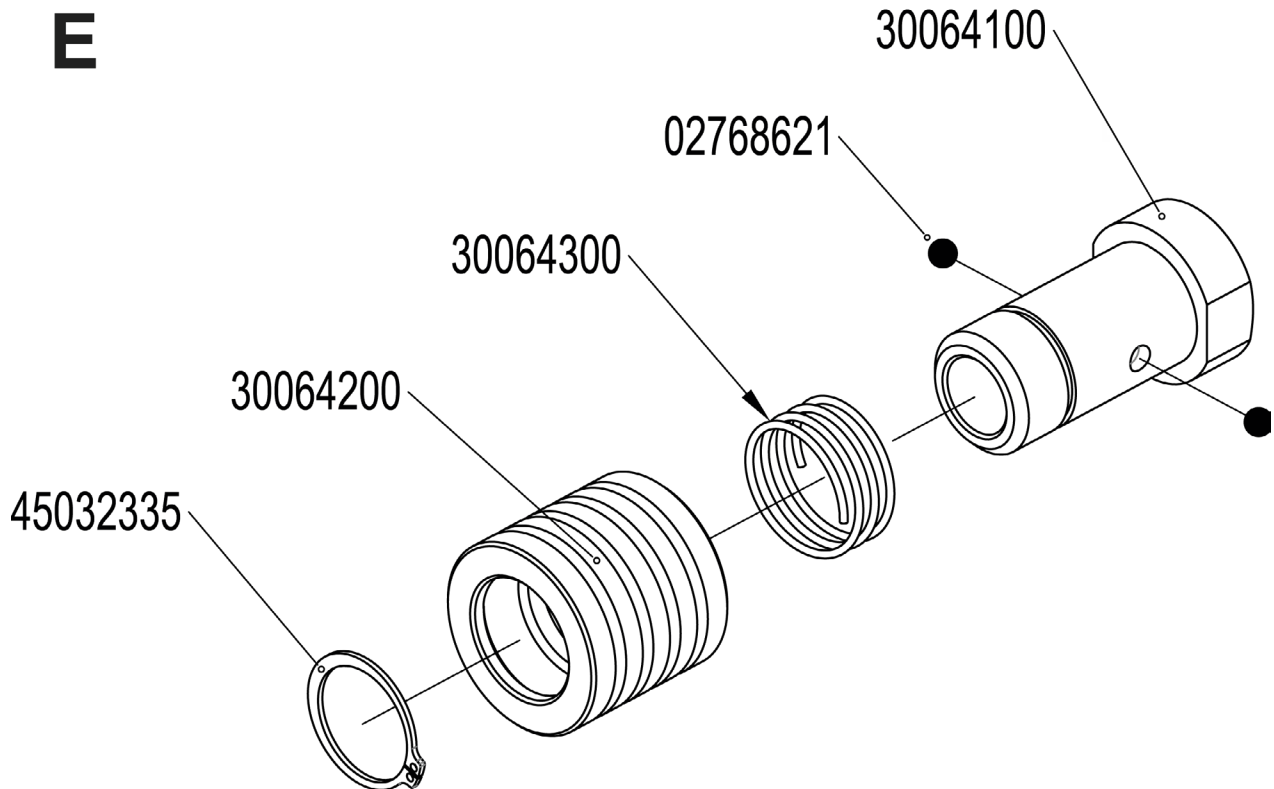
DEUTSCH

PIÈCES DE RECHANGE

FRANCAIS

SPARE PARTS

ENGLISH

E

PEZZI DI RICAMBIO

ITALIANO

REFACCIONES

ESPAÑOL

PECAS DE REPOSIÇÃO

PORTUGUÊS

SYMBOLE

SYMBOLES

SYMBOLS

DEUTSCH

FRANCAIS

ENGLISH



Achtung!

Attention !

Attention!

Unbedingt lesen!

A lire impérativement!

Make sure to read!

Diese Information ist sehr wichtig für die Funktionsgewährleistung des Produktes. Bei Nichtbeachten kann ein Defekt die Folge sein.

Cette information est très importante pour la garantie de fonctionnement du produit. La non observation peut entraîner une défectuosité.

This information is very important for ensuring correct operation of the product. Failure to observe this information can result in a defect.



WARNING
According to ANSI Z535.6

Sicherheitshinweis / Warnung

Indication relative à la sécurité / Avertissement

Note on safety / Warning

Diese Information dient zum Erlangen eines sicheren Betriebes. Bei Nichtbeachten ist die Sicherheit für den Bediener nicht gewährleistet.

Cette information sert à permettre une utilisation sûre. En cas de non observation, la sécurité de l'utilisateur n'est pas garantie.

This information serves to achieve safe operation. Failure to observe this information may compromise the operator's safety.



NOTICE
According to ANSI Z535.6

Information

Information

Information

Diese Information dient zum guten Verständnis der Funktion des Produktes. Dadurch lässt sich die volle Leistungsfähigkeit des Produktes ausschöpfen.

Cette information sert à la compréhension du fonctionnement du produit. Par cela, la pleine capacité de fonctionnement du produit pourra être exploitée.

This information serves for a good understanding of the operation of the product, thereby permitting full exploitation of the operational potential of the product.



Betriebsanleitung

Dossier technique

Technical Document

Vor Inbetriebnahme des Produktes Betriebsanleitung lesen.

Lire le dossier technique avant la mise en service.

Read the technical document prior to commissioning.



Schutzbrille und Gehörschutz

Lunettes de protection et protection de l'ouïe

Safety glasses and ear protection

Schutzbrille und Gehörschutz tragen.

Porter des lunettes de protection et une protection de l'ouïe.

Wear safety glasses and ear protection.



Entsorgung

Elimination

Disposal

Umweltfreundliche Entsorgung.

Elimination favorable à l'environnement.

Friendly-to-the-environment disposal.



According to EN 14328:2005

Kettenhandschuh

Gants pour chaîne

Chainmail gloves

Kettenhandschuh zum Schutz der Hände tragen.

Porter des gants pour chaîne pour protéger les mains.

Wear chainmail gloves to protect your hands.



Netzstecker

Fiche du secteur

Power connector

Vor jedem Arbeiten an der Maschine Netzstecker ziehen.

Avant tout travail sur la machine, retirer la fiche du secteur.

Before any work is carried out on the machine, disconnect the power connector.

SIMBOLI
ITALIANO
SÍMBOLOS
ESPAÑOL
SÍMBOLOS
PORTUGUÉS
Attenzione!

Da leggere assolutamente!

Questa informazione è molto importante per il mantenimento della funzionalità del prodotto. In caso di non osservanza possono prodursi dei difetti.

¡Atención!

¡Léase imprescindiblemente!

Esta información es muy importante para garantizar el funcionamiento del producto. Si no se tiene en cuenta se pueden producir defectos o averías.

Atenção!

A ler impreterivelmente!

Esta informação é extremamente importante para a garantia de funcionamento do produto. A sua não observância pode ocasionar uma avaria.

Indicazione relativa alla sicurezza / Avvertimento

Questa informazione serve al raggiungimento di un esercizio sicuro. In caso di inosservanza, la sicurezza dell'utilizzatore non è garantita.

Indicación relativa a la seguridad / Advertencia

Esta información es muy importante para garantizar un uso seguro del producto. Si se ignora, no está garantizada la seguridad del usuario.

Indicações relativas à Segurança / Aviso

Esta informação serve para alcançar uma operação segura. A sua não observância pode comprometer a segurança do operador.

Informazione

Questa informazione serve ad una corretta comprensione delle funzioni del prodotto. In questo modo è possibile sfruttare pienamente le potenzialità del prodotto.

Información

Esta información sirve para comprender el funcionamiento del producto. Ello permite aprovechar al máximo sus prestaciones.

Informação

Esta informação permite a boa compreensão do funcionamento do produto de modo a que se possa explorar à sua plena capacidade de funcionamento.

Manuale tecnico

Prima della messa in funzione del prodotto, leggere il manuale tecnico.

Documentación técnica

Leer la documentación técnica antes de poner en servicio el producto.

Manual de Instruções

Ler o manual de Instruções antes de proceder ao arranque inicial.

Occhiali di protezione e protezione dell'udito

Portare gli occhiali di protezione e la protezione dell'udito.

Protección visual y acústica

Usar gafas y protección acústica.

Protecção visual e acústica

Usar óculos e dispositivos de protecção acústica.

Smaltimento

Smaltimento rispettoso dell'ambiente.

Gestión de residuos

Eliminar los residuos sin contaminar el medio ambiente.

Eliminação

Eliminação respeitadora do meio ambiente.

Guanti di maglia

Indossare guanti di maglia a protezione delle mani.

Guantes de cadena con protección

Utilizar guantes de cadena con protección para proteger las manos.

Luva de malha metálica

Utilizar luvas de malha metálica para proteger as mãos.

Presa di rete

Prima di ogni lavoro sulla macchina togliere la presa di rete.

Enchufe de red

Desconectar el enchufe de la red eléctrica.

Ficha de conexão à rede

Antes de qualquer trabalho na máquina, retirar a ficha da tomada.

INHALTSVERZEICHNIS		TABLE DES MATIÈRES		CONTENTS	
DEUTSCH		FRANCAIS		ENGLISH	
	Seite		Page		Page
1.1	ALLGEMEINER SICHERHEITSTECHNISCHEM HINWEIS..... 12	1.1	INSTRUCTIONS GÉNÉRALES DE SÉCURITÉ..... 16	1.1	GENERAL SAFETY INFORMATION .20
1.2	BESTIMMUNGSGEMÄSSE VERWENDUNG..... 12	1.2	UTILISATION CONFORME À LA DESTINATION..... 16	1.2	USE OF THE MACHINE FOR PURPOSES FOR WHICH IT IS INTENDED20
1.3	NICHT BESTIMMUNGSGEMÄSSE VERWENDUNG..... 12	1.3	UTILISATION CONTRAIRE À LA DESTINATION..... 16	1.3	INCORRECT USE20
1.4	EG-KONFORMITÄTSERKLÄRUNG (ORIGINAL) 12	1.4	DÉCLARATION DE CONFORMITÉ CE 16	1.4	EC DECLARATION OF CONFORMITY20
2.1	MONTAGEANLEITUNG..... 12	2.1	INSTRUCTIONS DE MONTAGE 16	2.1	INSTALLATION INSTRUCTIONS20
2.2	LEISTUNGSDATEN DREHSTROMMOTOR 13	2.2	PERFORMANCES MOTEUR POLYPHASÉ 17	2.2	RATING DATA 3-PHASE AC MOTOR21
2.3	BETRIEBSBEDINGUNGEN..... 13	2.3	CONDITIONS D'EXPLOITATION 18	2.3	OPERATING CONDITIONS.....21
3.1	ARBEITSHINWEISE..... 14	3.1	INDICATIONS DE TRAVAIL..... 18	3.1	WORKING INSTRUCTIONS.....21
3.2	EIN-/AUSSCHALTEN 14	3.2	MISE EN MARCHE/EN COUPURE..... 18	3.2	TURN ON/TURN OFF.....22
4.1	VORBEUGENDE INSTANDHALTUNG. 14	4.1	MAINTENANCE PRÉVENTIVE..... 18	4.1	MAINTENANCE PREVENTIVE.....22
4.2	REPARATUR 15	4.2	RÉPARATION 19	4.2	REPAIR.....22
4.3	GARANTIELEISTUNG 15	4.3	PRESTATION DE GARANTIE 19	4.3	WARRANTY22
4.4	LAGERUNG 15	4.4	ENTREPOSAGE 19	4.4	STORAGE23
4.5	ENTSORGUNG / UMWELTVERTRÄGLICHKEIT 15	4.5	ÉLIMINATION / COMPATIBILITÉ ENVIRONNEMENTALE 19	4.5	DISPOSAL / ENVIRONMENTAL COMPATIBILITY23

INDICE
ITALIANO

ÍNDICE
ESPAÑOL

ÍNDICE
PORTUGUÉS

	Pagina
1.1 INFORMAZIONI GENERALI SULLA SICUREZZA.....	24
1.2 IMPIEGO CONFORME DELLA MACCHINA	24
1.3 IMPIEGO NON CONFORME DELLA MACCHINA	24
1.4 DICHIARAZIONE DI CONFORMITÀ CE	24
2.1 ISTRUZIONI PER IL MONTAGGIO ...	24
2.2 DATI SULLE PRESTAZIONI MOTORE A CORRENTE ALTERNATA.....	25
2.3 CONDIZIONI DI IMPIEGO	25
3.1 MODALITÀ DI LAVORO.....	26
3.2 INSERIMENTO/DISINSERIMENTO.....	26
4.1 MANUTENZIONE PREVENTIVA.....	26
4.2 RIPARAZIONI	27
4.3 GARANZIA	27
4.4 IMMAGAZZINAMENTO.....	27
4.5 SMALTIMENTO / COMPATIBILITÀ AMBIENTALE.....	27

	Página
1.1 INDICACIONES GENERALES RELATIVAS A SEGURIDAD	28
1.2 USO CONFORME AL PREVISTO.....	28
1.2 USO CONFORME AL PREVISTO.....	28
1.3 USO NO CONFORME AL PREVISTO.	28
1.4 DECLARACIÓN DE CONFORMIDAD CE	28
2.1 INSTRUCCIONES DE INSTALACIÓN..	28
2.2 DATOS DE RENDIMIENTO MOTOR TRIFÁSICO	29
2.3 CONDICIONES DE USO	30
3.1 INSTRUCCIONES DE TRABAJO	30
3.2 CONECTAR/DESCONECTAR.....	30
4.1 MANTENIMIENTO PREVENTIVO	30
4.2 REPARACIÓN.....	31
4.3 GARANTÍA	31
4.4 ALMACENAMIENTO	31
4.5 ELIMINACIÓN / COMPATIBILIDAD CON EL MEDIO AMBIENTE	31

	Página
1.1 INDICAÇÕES GERAIS SOBRE A TÉCNICA DE SEGURANÇA	32
1.2 UTILIZAÇÃO CORRECTA PARA OS FINS PREVISTOS.....	32
1.3 UTILIZAÇÃO INCORRECTA.....	32
1.4 DECLARAÇÃO CE DE CONFORMIDADE	32
2.1 INSTRUÇÕES DE MONTAEM.....	32
2.2 CARACTERÍSTICAS TÉCNICAS MOTOR ASSÍNCRONO TRIFÁSICO.....	33
2.3 CONDIÇÕES DE OPERAÇÃO.....	33
3.1 INDICAÇÕES PARA O TRABALHO....	34
3.2 LIGAR/DESLIGAR.....	34
4.1 MANUTENÇÃO PREVENTIVA	34
4.2 REPARAÇÃO	35
4.3 CONDIÇÕES DE GARANTIA	35
4.4 ARMAZENAGEM	35
4.5 ELIMINAÇÃO / COMPATIBILIDADE AMBIENTAL.....	35



1. SICHERHEITSHINWEIS

1.1 ALLGEMEINER SICHERHEITSTECHNISCHER HINWEIS

Diese Betriebsanleitung gilt für die Maschine ROTO TT. Nur qualifiziertes Personal darf die Maschine handhaben. Es ist unbedingt dem Sicherheits- und auch dem Hygienrisiko Rechnung zu tragen.



Die separat beigelegten Sicherheitshinweise sind zwingend zu beachten.



Arbeitsbereich sauber und in einem gut beleuchteten Zustand halten. Umstehende Personen während der Benutzung des Handstücks fernhalten. Enganliegende Bekleidung tragen und lange Haare fixieren. SUHNER übernimmt keine Haftung für Änderungen an der bestehenden Konstruktion, Modifikationen oder den Gebrauch von Teilen, die nicht von SUHNER geliefert wurden oder den Gebrauch von Teilen, die nicht für dieses spezifische Model ausgelegt sind, einschliesslich Änderungen in den Bedienungsabläufen durch das Bedienpersonal. Elektrische Bauteile sind immer durch eine Fachkraft zu installieren und regelmässig zu warten. Diese Maschine erfordert einen geerdeten 3-Leiter-Stecker und ist an eine passende Stromversorgung mit kontrollierter Erdung anzuschliessen. Diese Maschine nicht in stehendem Wasser verwenden.

Sehr scharfes Ringmesser!



Nur lebensmittelverträgliche Schmiermittel (FDA zugelassen) verwenden, z.B. TURBO LUBE GREASE (Art.-Nr. 60000078), TURBO LUBE SPRAY (Art.-Nr. 60000077). Handstück nicht auf harte Unterlage ablegen, sondern nur in den dafür vorgesehenen Halter.

1.2 BESTIMMUNGSGEMÄSSE VERWENDUNG

Diese Maschine ist ausschliesslich zum Antrieb der SUHNER TURBO TRIM Handstücke SH und SHS vorgesehen. Es ist darauf zu achten, dass ausschliesslich SUHNER Biegsame Wellen eingesetzt werden.

1.3 NICHT BESTIMMUNGSGEMÄSSE VERWENDUNG



Alle ändern als unter Pkt. 1.2 beschriebenen Verwendungen gelten als nicht bestimmungsgemässe Verwendung und sind deshalb nicht zulässig.

1.4 EG-KONFORMITÄTSERKLÄRUNG (ORIGINAL)

Otto Suhner GmbH, Trottäcker 50, D-79701 Bad Säckingen erklärt hiermit in alleiniger Verantwortung, dass das Produkt mit der Serien- oder Chargen-Nr. (siehe Rückseite) den Anforderungen der Richtlinien 2014/30/EU, 2006/42/EG entspricht. Angewandte Normen: EN ISO 12100, EN 60335-1, EN 55014-1, EN 55014-2, EN 61000-3-2, EN 61000-3-3. Dokumentbevollmächtigter: T. Fi-

scher. D-Bad Säckingen, 10/2019
T. Fischer/Divisionsleiter



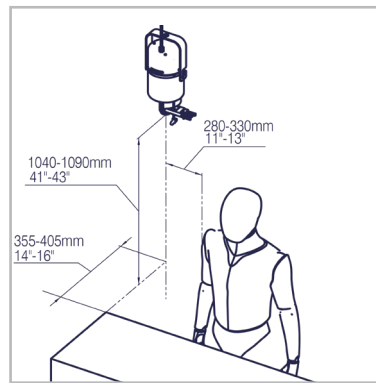
2. INBETRIEBNAHME

2.1 MONTAGEANLEITUNG

2.1.1 AUFHÄNGEN DER MASCHINE



Die Maschine wurde entwickelt, um in einem gewissen Abstand zum Arbeitsplatz befestigt zu werden. Die richtige Platzierung der Maschine ist notwendig, um eine bestmögliche Funktion zu gewährleisten sowie abnorme Körperhaltungen zu vermeiden. Dies bedingt die richtige Distanz zwischen Benutzer und Maschine. Unsachgemässe Befestigung der Maschine kann einen

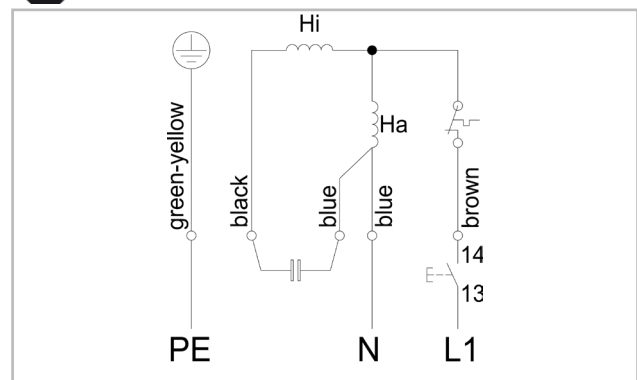


vorzeitigen Ausfall der Biegsamen Welle oder deren Gehäuse zur Folge haben. Dies kann auch frühzeitige Ermüdung oder Schmerzen beim Benutzer verursachen. Die richtige Platzierung ist in der Skizze dargestellt.

2.1.2 MASCHINE MIT STROM VERSORGEN

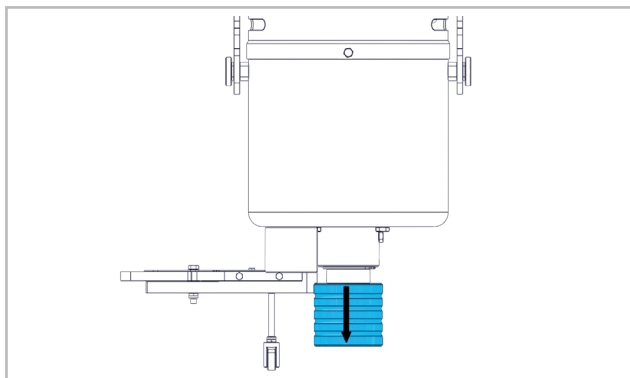


Die Netzspannung muss zwingend mit der Angabe auf dem Typenschild übereinstimmen.

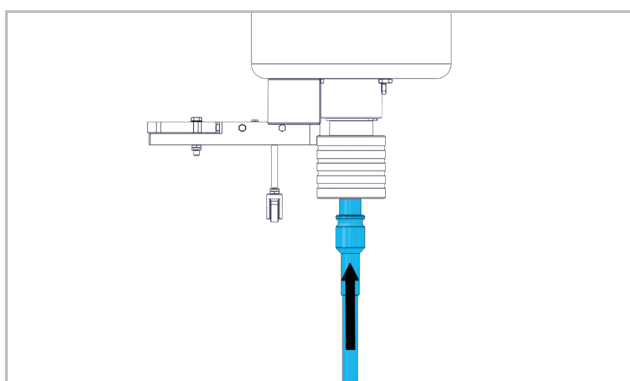


2.1.3 MONTAGE DER BIEGSAMEN WELLE

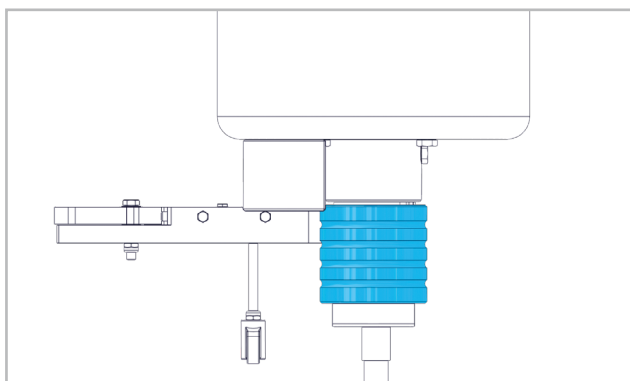
Vor dem Anschliessen muss die Biegsame Welle gefettet werden. Siehe dazu Pkt. 4.1.2.



Hülse bis zum Anschlag nach unten ziehen.



Die Wellenkupplung vollständig in die Maschinenkupplung stecken. Dabei die Welle so drehen, dass der Vierkant in der richtigen Position ist und weiter hineingeschoben werden kann.



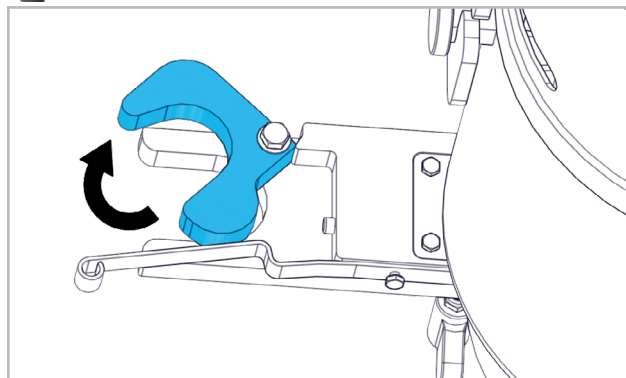
Maschinenkupplung loslassen. Die Welle ist nun fixiert.

2.1.4 MONTAGE DER HANDSTÜCKE AN DIE BIEGSAME WELLE

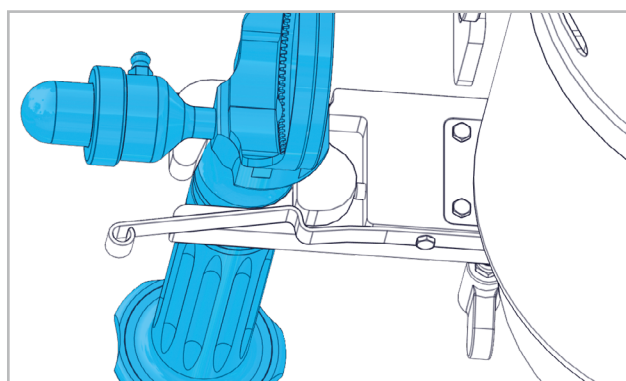
Es sind ausschliesslich SUHNER TURBO TRIM Handstücke und Ringmesser zu verwenden. Montage/Demontage der Handstücke und Ringmesser siehe Betriebsanleitungen der SUHNER TURBO TRIM Handstücke SH oder SHS.

Sehr scharfes Ringmesser!

2.1.5 AUFNAHME DES HANDSTÜCKS



Die Aufnahme öffnen.



Handstück in die Aufnahmehalterung drücken bis die Aufnahme einrastet.



Der Gebrauch von Handstücken ist geschultem Personal vorbehalten. Für den Betrieb ist höchste Aufmerksamkeit erforderlich um sich und andere nicht zu verletzen. Das Handstück niemals mit drehendem Ringmesser in die Aufhängevorrichtung am Motor hängen. Bevor das Handstück in die Aufhängevorrichtung gehängt wird, ist der Motor auszuschalten. Das Ringmesser ist gegen den Motor zur richten. Das Handstück niemals auf der Arbeitsfläche liegen oder frei am Motorgehäuse mit der flexiblen Welle hängen lassen.

Sehr scharfes Ringmesser!

2.2 LEISTUNGSDATEN DREGSTROMMOTOR

Leistung bei 2'930 min ⁻¹	0.4kW, 230V
Leistung bei 3'550 min ⁻¹	0.4kW (0.54hp), 120V
Schutzklasse	1
Schutzart	IP56
Netzspannung	230VAC, 1-Phase, 50Hz 120VAC, 1-Phase, 60Hz
Leerlaufdrehzahlen	3'000/3'600 min ⁻¹
Schalldruckpegel	56dB(A)
Gewicht	12kg

2.3 BETRIEBSBEDINGUNGEN


Temperaturbereich Betrieb: 0 bis +50°C.


Relative Luftfeuchtigkeit: 90% bei +30°C, 65% bei +50°C.



3. HANDHABUNG / BETRIEB

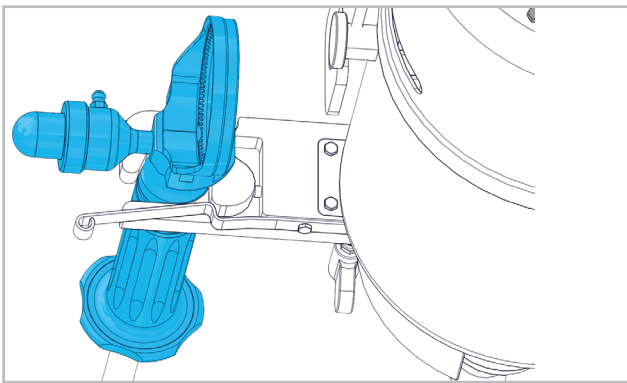
3.1 ARBEITSHINWEISE



 Während dem Betrieb scharfe Abbiegungen der Biegsamen Welle vermeiden. Zu kleine Krümmungsradien führen zu vorzeitigem Verschleiss.

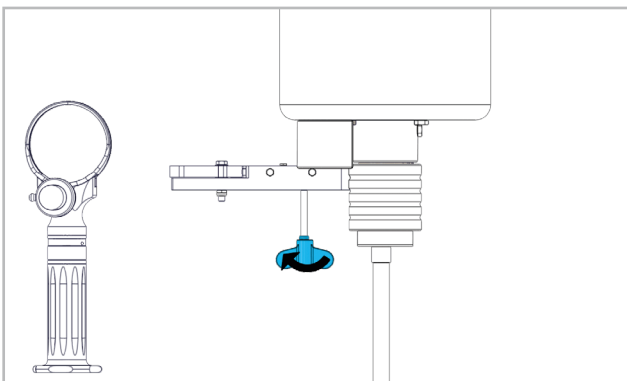
 Verklemmt das Ringmesser im Betrieb wegen Fremdkörpern in der Verzahnung, beginnt sich Motor und Handstück um die eigene Achse zu drehen! Maschine sofort abschalten! Bei längerem Unterbruch der Arbeit Welle und Handstück demontieren und Welle gerade lagern.

3.2 EIN-/AUSSCHALTEN

Sehr scharfes Ringmesser!



  Handstück vor dem Start aus der Aufnahmehalterung nehmen und mit gestrecktem Arm festhalten. Aus Sicherheitsgründen kann die Maschine nicht gestartet werden, wenn das Handstück in der Aufnahmehalterung eingehängt ist. Die Maschine hat ein hohes Anlaufmoment!



Zum Start der Maschine den Maschinenhauptschalter im Gegenuhrzeigersinn drehen. Um die Maschine zu stoppen, Hauptschalter im Uhrzeigersinn drehen. Handstück festhalten, bis das Ringmesser steht.



4. INSTANDHALTUNG / WARTUNG

4.1 VORBEUGENDE INSTANDHALTUNG

4.1.1 MASCHINE

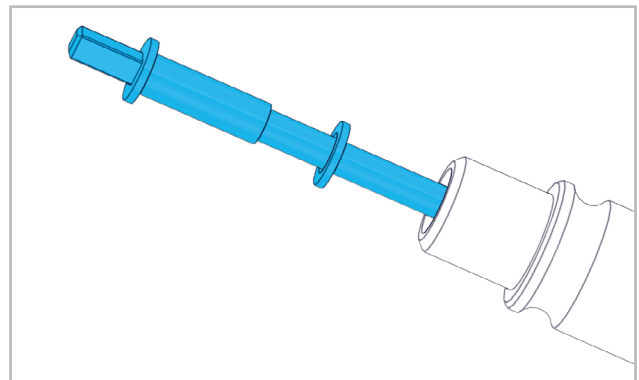


Maschine trocken und sauber aufbewahren. Kühlöffnungen freihalten. Anschlussleitung regelmässig kontrollieren. Beschädigte Leitung oder Stecker ersetzen lassen. Wenn ein Ersatz der Anschlussleitung erforderlich ist, ist dies vom Hersteller oder seinem gesetzlichen Vertreter auszuführen, um Sicherheitsgefährdungen zu vermeiden. Nur einwandfreie Bauteile verwenden.

4.1.2 BIEGSAME WELLE



Biegsame Welle trocken und sauber aufbewahren. Neue oder frisch gefettete Wellen brauchen eine Einlaufzeit von ca. 1 Stunde. Bei täglichem Gebrauch Biegsame Wellen monatlich schmieren. Verschlissene Wellenseelen oder Kupplungen ersetzen.



Wellenseele aus Schutzschlauch ziehen. Altes Wellenfett entfernen. Wellenseele nur leicht mit lebensmitteleuglichem Schmierfett schmieren. Schlauchkupplungen sauber halten.

4.1.3 REINIGUNG



Die Maschine ist so gebaut, dass von oben kein Wasser eindringen kann. Da der Motor jedoch gekühlt werden muss, sind an der Unterseite Lüftungsschlitze im Gehäuse angebracht. Die äusseren Komponenten können mit einem milden Reinigungsmittel mit einem pH-Wert <9 gesäubert werden. Wegen den unteren Öffnungen muss darauf geachtet werden, dass von unten keine Flüssigkeit eindringen kann. Nach jedem Gebrauch des Motors Fleischreste entfernen.

Sehr scharfes Ringmesser!

Die Maschine muss vor dem Reinigen der Fabrikationsanlage mit einer Plastikfolie eingewickelt oder abgedeckt werden, damit sie vor scharfen Chemikalien und Reinigungsmitteln geschützt ist.

4.1.4 FEHLFUNKTION



Sollte diese Maschine zu irgendeiner Zeit nicht normal arbeiten oder erkennbare Funktionsänderungen aufweisen, muss sie sofort abgeschaltet, von der Stromversorgung getrennt und als «Defekt» gekennzeichnet werden, bis entsprechende Reparaturen ausgeführt worden sind und die Maschine wieder betriebsbereit ist

4.2 REPARATUR

Sollte die Maschine, trotz sorgfältiger Herstellungs- und Prüfverfahren, einmal ausfallen, ist die Reparatur von einer autorisierten SUHNER Kundendienststelle ausführen zu lassen. Wenn ein Ersatz der Anschlussleitung erforderlich ist, dann ist dies vom Hersteller oder seinem Vertreter auszuführen, um Sicherheitsgefährdung zu vermeiden.

4.3 GARANTIELEISTUNG

Für Schäden/Folgeschäden wegen unsachgemässer Behandlung, nicht bestimmungsgemässer Verwendung, nicht Einhalten der Instandhaltungs- und Wartungsvorschriften sowie Handhabung durch nicht autorisierte Personen besteht kein Anspruch auf Garantieleistung. Beanstandungen können nur anerkannt werden, wenn die Maschine unzerlegt zurückgesandt wird.

4.4 LAGERUNG

Temperaturbereich Betrieb: 0 bis +50°C.

Max relative Luftfeuchtigkeit: 90% bei +30°C, 65% bei +50°C.

4.5 ENTSORGUNG / UMWELTVERTRÄGLICHKEIT



Die Maschine besteht aus Materialien, die einem Recyclingprozess zugeführt werden können. Maschine vor der Entsorgung unbrauchbar machen. Maschine nicht in den Müll werfen. Gemäss nationalen Vorschriften muss diese Maschine einer umweltgerechten Wiederverwertung zugeführt werden.

Deutsch

Français

English

Italiano

Español

Português



1. INDICATION RELATIVE À SÉCURITÉ

1.1 INSTRUCTIONS GÉNÉRALES DE SÉCURITÉ

Ce dossier technique est valable pour la machine ROTO TT. Seul le personnel qualifié peut opérer sur la machine. Il faut impérativement tenir compte du risque en matière de sécurité et d'hygiène.



Les directives de sécurité fournies en fascicule séparé doivent être impérativement respectées.



Maintenir la zone de travail propre et bien éclairée. Pendant l'utilisation de la pièce manuelle, éloignez les personnes se trouvant à proximité. Porter des vêtements prêt du corps et attacher les cheveux longs. SUHNER décline toute responsabilité pour les modifications sur la construction existante, les modifications ou l'utilisation de pièces qui n'ont pas été livrées par SUHNER ou l'utilisation de pièces qui ne sont pas conçues pour ce modèle spécifique, y compris les changements des processus d'utilisation par le personnel opérateur. Les composants électriques doivent toujours être installés par du personnel spécialisé et régulièrement entretenus. Cette machine exige un connecteur mâle 3 conducteurs et doit être raccordée sur une alimentation électrique avec une mise à la terre contrôlée. Ne pas utiliser cette machine dans de l'eau stagnante.

Couteau à lame circulaire très aiguisé !



Utiliser uniquement des lubrifiants alimentaires (homologation FDA), par ex. TURBO LUBE GREASE (Réf. 60000078), TURBO LUBE GREASE (Réf. 60000077). Ne pas déposer la pièce manuelle sur une surface dure, la déposer uniquement dans le support prévu à cet effet.

1.2 UTILISATION CONFORME À LA DESTINATION

Cette machine est prévue uniquement pour l'entraînement des pièces à main SH et SHS de la série SUHNER TURBO TRIM. Il faut veiller à utiliser uniquement des arbres flexibles SUHNER.

1.3 UTILISATION CONTRAIRE À LA DESTINATION



Toutes les applications autres que celles décrites au point 1.2 sont à considérer comme contraires à la destination et ne sont donc pas admissibles.

1.4 DÉCLARATION DE CONFORMITÉ CE

Otto Suhner GmbH, Trottäcker 50, D-79701 Bad Säckingen déclare par la présente, sous sa seule responsabilité, que le produit portant le numéro de série ou de lot (voir verso) est conforme aux exigences des directives 2014/30/EU, 2006/42/CE,. Normes appliquées : EN ISO 12100, EN 60335-1, EN 55014-1, EN 55014-2, EN 61000-3-2, EN 61000-3-3. Fondé de pouvoir : T. Fischer

D-Bad Säckingen, 10/2019.

T. Fischer/Chef de division



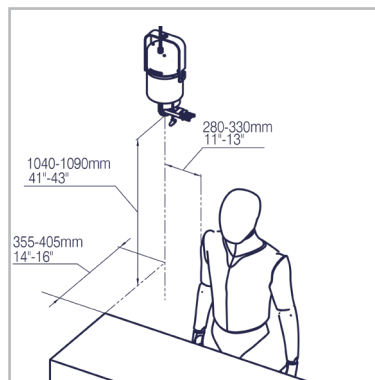
2. MISE EN SERVICE

2.1 INSTRUCTIONS DE MONTAGE

2.1.1. SUSPENSION DE LA MACHINE



La machine a été développée pour être fixée à une certaine distance par rapport au poste de travail. Le placement correct de la machine est nécessaire pour garantir un fonctionnement aussi optimal que possible ainsi que pour éviter des positions corporelles anormales. La bonne distance entre l'utilisateur et la machine en est la condition. Une fixation non conforme de la machine

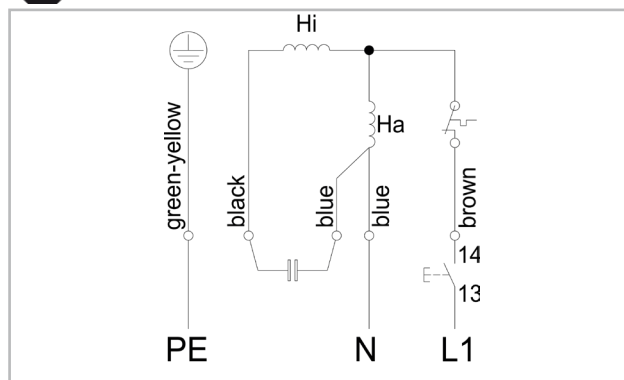


peut avoir pour conséquence une panne prématurée de l'arbre flexible ou de son carter. Cela peut entraîner également une fatigue prématurée ou des douleurs chez l'utilisateur. L'emplacement correct est représenté dans le schéma.

2.1.2 ALIMENTER LA MACHINE EN ÉLECTRICITÉ

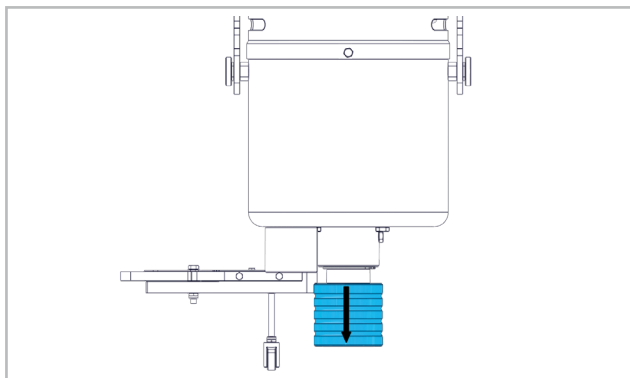


La tension réseau doit impérativement correspondre aux indications de la plaque signalétique.

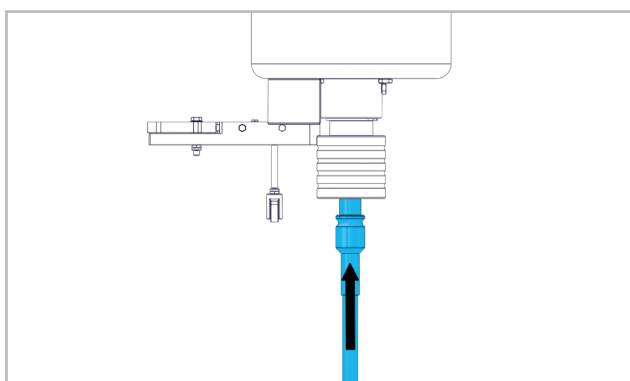


2.1.3 MONTAGE DE L'ARBRE FLEXIBLE

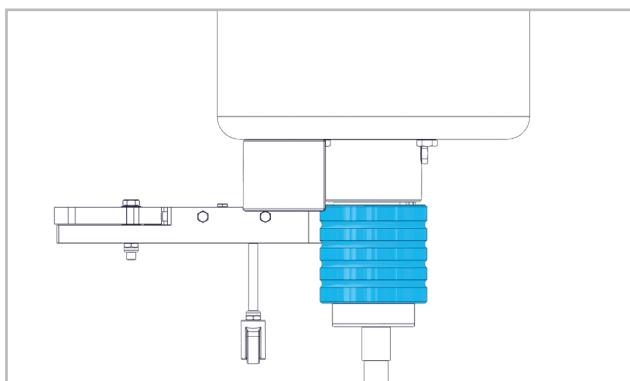
L'arbre flexible doit être graissé avant le raccordement. Voir pour cela, le point 4.1.2



Tirer la douille vers le bas jusqu'à la butée.



Insérer l'accouplement de l'arbre entièrement dans l'accouplement de la machine. Ce-faisant, tourner l'arbre de façon à ce que le carré soit dans la bonne position et qu'il puisse être inséré plus profondément.



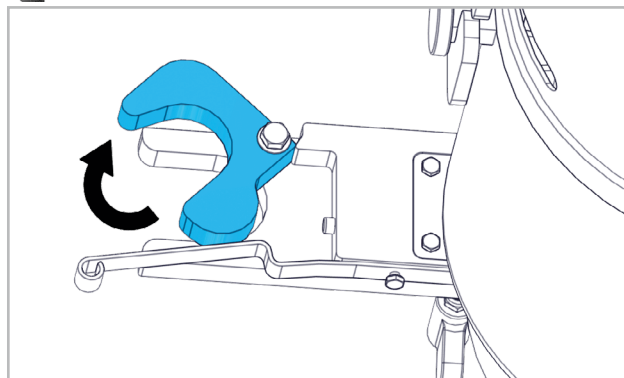
Relâcher l'accouplement de la machine. L'arbre est à présent fixé.

2.1.4 MONTAGE DES PIÈCES À MAIN SUR L'ARBRE FLEXIBLE

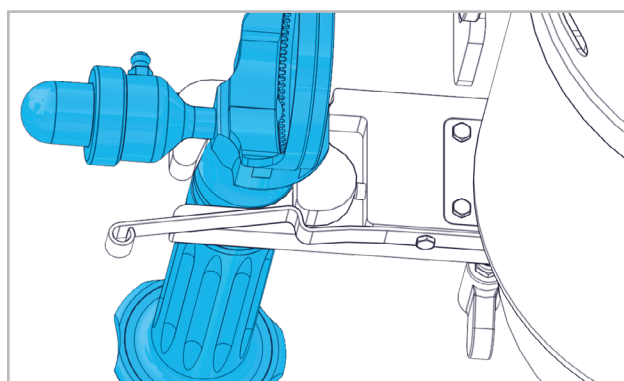
Il convient d'utiliser uniquement des pièces à main et couteaux à lame circulaire SUHNER TURBO TRIM. Pour le montage/démontage des pièces à main et couteaux à lame circulaire, voir les instructions de service des pièces à main SH ou SHS SUHNER TURBO TRIM.

Couteau à lame circulaire très aiguisé !

2.1.5 LOGEMENT DE LA PIÈCE À MAIN



Ouvrir le logement.



Enfoncer la pièce à main dans la fixation du logement jusqu'à ce que le logement s'enclenche.



L'utilisation de pièces à main est réservée au personnel formé. Il convient d'être très prudent lors de leur utilisation afin de ne pas se blesser ou blesser d'autres personnes. Ne jamais suspendre la pièce à main au dispositif de suspension du moteur lorsque le couteau à lame circulaire fonctionne. Avant que la pièce à main soit suspendue dans le dispositif de suspension, il convient de mettre le moteur hors circuit. Le couteau à lame circulaire doit être orienté vers le moteur. Ne jamais poser la pièce à main sur la surface de travail ou ne jamais la laisser pendre librement du carter du moteur avec l'arbre flexible.

Couteau à lame circulaire très aiguisé !

2.2 PERFORMANCES MOTEUR POLYPHASÉ

Puissance à 2'930 min ⁻¹	0.4kW, 230V
Puissance à 3'550 min ⁻¹	0.4kW (0.54hp), 120V
Classe de protection	1
Degré de protection	IP56
Tension	230VAC, 1-Phase, 50Hz 120VAC, 1-Phase, 60Hz
Régime de rotation à vide	3'000/3'600 min ⁻¹
Niveau de pression acoustique	56dB(A)
Poids	12kg

2.3 CONDITIONS D'EXPLOITATION

Plage de températures en exploitation : 0 à +50°C.
Humidité de l'air relative : 90% à +30°C, 65% à +50°C.



3. UTILISATION / EXPLOITATION

3.1 INDICATIONS DE TRAVAIL



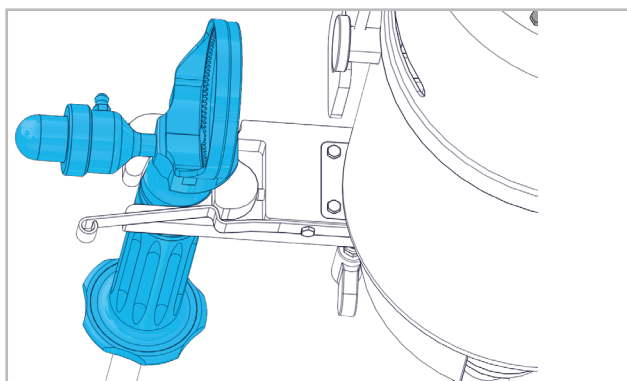
Pendant le fonctionnement, éviter les pliures à angle aigu de l'arbre flexible. Des radius de courbures trop petits entraînent une usure prématurée.



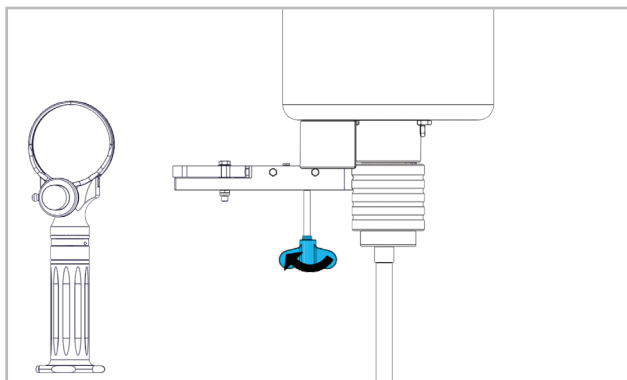
Si, lors de son fonctionnement, le couteau circulaire se bloque en raison de la présence de corps étrangers dans la denture, le moteur et la pièce à main commencent à tourner sur leur propre axe ! Mettre la machine immédiatement hors circuit ! En cas d'interruption prolongée du travail, démonter l'arbre et la pièce à main et stocker l'arbre en position droite.

3.2 MISE EN MARCHE/EN COUPURE

Couteau à lame circulaire très aiguisé !



Sortir la pièce à main de la fixation du logement avant le démarrage et la tenir avec le bras tendu. Pour des raisons de sécurité, la machine ne peut pas être démarrée lorsque la pièce à main est suspendue dans la fixation du logement. La machine a un couple de démarrage élevé !



Lors du démarrage de la machine, tourner le commutateur principal de la machine dans le sens inverse des aiguilles d'une montre. Pour arrêter la machine, tourner le commutateur principal dans le sens des aiguilles d'une

montre. Maintenir la pièce à main jusqu'à ce que le couteau à lame circulaire s'arrête.



4. MAINTENANCE / ENTRETIEN

4.1 MAINTENANCE PRÉVENTIVE

4.1.1 MACHINE

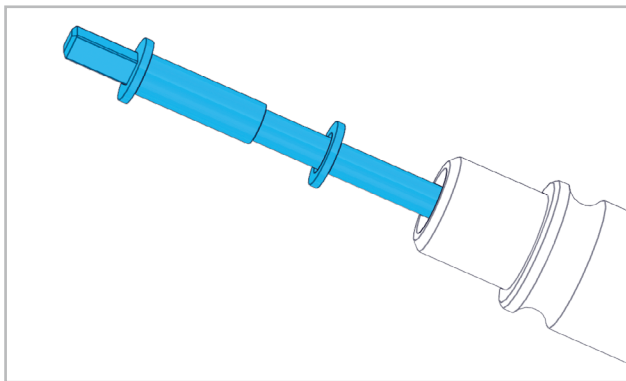


Stocker la machine dans un endroit sec et propre. Garder les ouvertures de refroidissement libres. Contrôler régulièrement le câble de raccordement. Faire remplacer les câbles ou connecteurs endommagés. Lorsqu'un remplacement du câble de raccordement est nécessaire, il convient de faire effectuer cette opération par le fabricant ou un représentant légal afin d'éviter tout risque en matière de sécurité. Utiliser uniquement des composants en parfait état.

4.1.2 ARBRE FLEXIBLE



Stocker l'arbre flexible dans un endroit sec et propre. Les arbres neufs ou nouvellement graissés nécessitent une durée de rodage d'env. 1 heure. Graisser les arbres flexibles mensuellement en cas d'utilisation quotidienne. Remplacer les noyaux des arbres ou les accouplements usés.



Sortir le noyau de l'arbre de la gaine protectrice. Retirer la vieille graisse de l'arbre. Graisser seulement légèrement le noyau de l'arbre avec de la graisse alimentaire. Maintenir les accouplements de tuyaux propres.

4.1.3 NETTOYAGE



La machine est conçue de façon à ce qu'aucune eau ne rentre par le haut. Comme le moteur doit être cependant refroidi, on a installé des fentes d'aération sur la partie inférieure du carter. Les composants externes peuvent être nettoyés avec un produit nettoyant doux d'une valeur de pH <9. En raison des ouvertures inférieures, il faut veiller à ce qu'aucun liquide ne puisse pénétrer par le bas. Après chaque utilisation du moteur, retirer les résidus de viande.

Couteau à lame circulaire très aiguisé !

Avant le nettoyage de l'installation de fabrication, la machine doit être emballée ou recouverte avec un film plastique afin de la protéger des produits chimiques et produits nettoyants.

4.1.4 DYSFONCTIONNEMENT



Si cette machine ne fonctionne pas correctement à un moment donné ou montre des modifications de fonctionnement évidents, elle doit être immédiatement mise hors circuit, débranchée de l'alimentation électrique et identifiée comme « défectueuse » jusqu'à ce que les réparations correspondantes soit effectuées et qu'elle soit de nouveau prête à fonctionner.

4.2 RÉPARATION

Si la machine devait présenter un défaut malgré des processus de fabrication et de contrôles rigoureux, il y a lieu de faire exécuter la remise en état par un atelier de service à la clientèle agréée par SUHNER. Si le câble de raccordement doit être remplacé, cette opération doit être effectuée par le fabricant ou son représentant afin de ne pas compromettre la sécurité.

4.3 PRESTATION DE GARANTIE

Pour des dégâts et dégâts consécutifs résultants d'un traitement inadéquat, d'une utilisation non conforme à la destination, du non respect des prescriptions de maintenance et d'entretien, ainsi que de la manutention par du personnel non autorisé, il n'existe aucune prétention de garantie. Des réclamations ne peuvent être reconnues que si la machine est retournée non démontée.

4.4 ENTREPOSAGE

Plage de températures en exploitation : 0 à +50°C.
 Humidité de l'air relative max. : 90% à +30°C, 65% à +50°C.

4.5 ÉLIMINATION / COMPATIBILITÉ ENVIRONNEMENTALE



Cette machine est composée de matériaux pouvant être soumis à un processus de recyclage.

Rendre la machine inutilisable avant la remise à une collecte de déchets. Ne pas mettre la machine aux ordures. Selon les prescriptions nationales, cette machine doit être soumise à un recyclage respectant l'environnement.



1. NOTES ON SAFETY

1.1 GENERAL SAFETY INFORMATIONS

This operation manual is applicable for the machine ROTO TT. The machine may only be handled by personnel who are qualified. Suitable safety and hygiene measures must be taken.



It is imperative that you observe the safety instructions provided separately.



The working environment must be kept clean and well illuminated. Keep away persons in the vicinity when you are using the hand piece. Wear tight fitting clothing and secure long hair. SUHNER does not accept any liability for changes to the delivered design, the modification or use of parts not supplied by SUHNER, or the use of parts not designed for this specific model, including any changes to the operating personnel's workflows. Electrical components must always be installed and serviced regularly by a qualified person. This machine requires an earthed three-core plug and must be connected to a suitable electricity supply with controlled earthing. Do not use this machine in stagnant water.

Very sharp blade!



Use only food grade (FDA approved) lubricants, e.g. TURBO LUBE GREASE (Art.-Nr. 60000078), TURBO LUBE SPRAY (Art.-Nr. 60000077). Do not place the hand piece on a hard surface, but only in the provided receiver.

1.2 USE OF THE MACHINE FOR PURPOSES FOR WHICH IT IS INTENDED


This machine is designed exclusively for powering SUHNER TURBO TRIM hand pieces SH and SHS. Make sure that only SUHNER flexible shafts are used.

1.3 INCORRECT USE



All uses other than those described under section 1.2 are regarded as incorrect use and are therefore not admissible.

1.4 EC DECLARATION OF CONFORMITY

Otto Suhner GmbH, Trottäcker 50, D-79701 Bad Säckingen, hereby declares under sole responsibility that the product with the serial or batch no. (see reverse side) complies with the requirements under the Directive 2014/30/EU, 2006/42/EC. Applied standards: EN ISO 12100, EN 60335-1, EN 55014-1, EN 55014-2, EN 61000-3-2, EN 61000-3-3. Document Agent: T. Fischer. D-Bad Säckingen, 10/2019
T. Fischer/Division manager 



2. COMMISSIONING

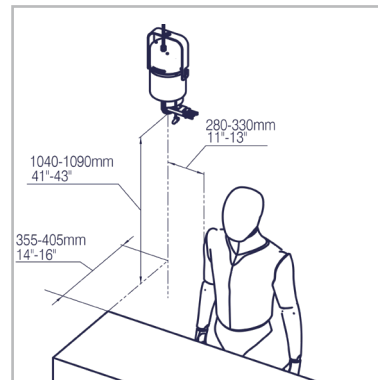
2.1 INSTALLATION INSTRUCTIONS

2.1.1 SUSPENDING THE MACHINE



The machine has been developed for mounting at a certain distance from the workplace. The machine must be sited properly if it is to operate for the best possible results and counteract abnormal postures. This requires the right distance between the user and the machine.

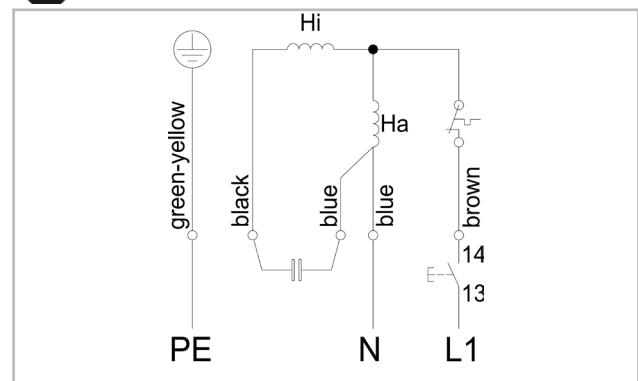
An incorrectly mounted machine may cause premature failure of the flexible shaft or its housing. Further consequences are premature user fatigue and physical discomfort. The schematic depicts the correct siting.



2.1.2 SUPPLY MACHINE WITH ELECTRICITY



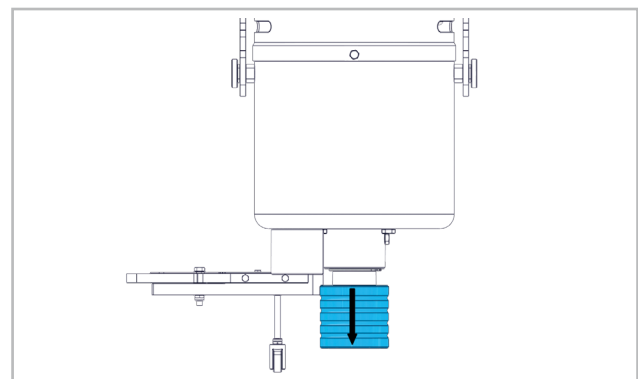
It is imperative that the mains voltage agrees with the specifications on the ratings plate.



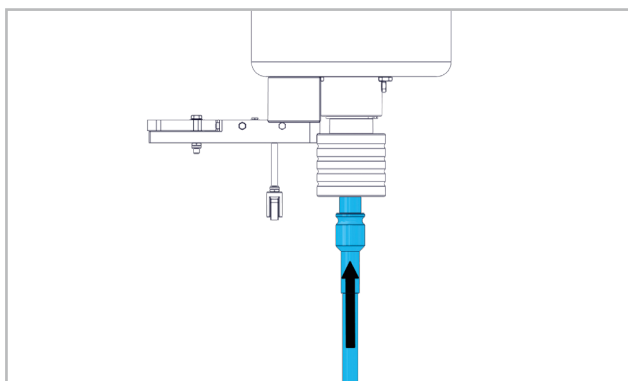
2.1.3 CONNECTING THE FLEXIBLE SHAFT



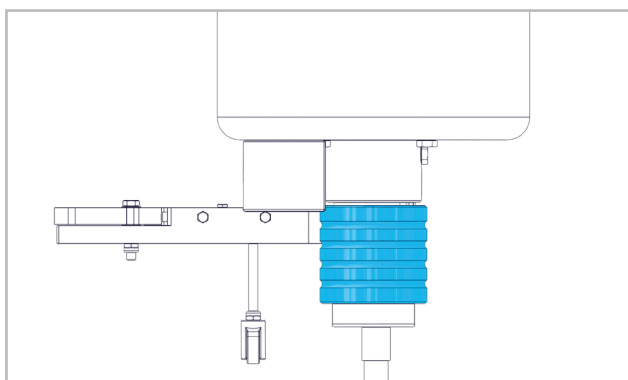
The flexible shaft must be greased before it is connected. See Section 4.1.2.



Pull the sleeve down to the stop.



Insert the shaft coupling completely into the machine coupling. To do so, turn the shaft so that the squared end is aligned with the receiver and can be inserted.



Release the machine coupling. The shaft is now secured.

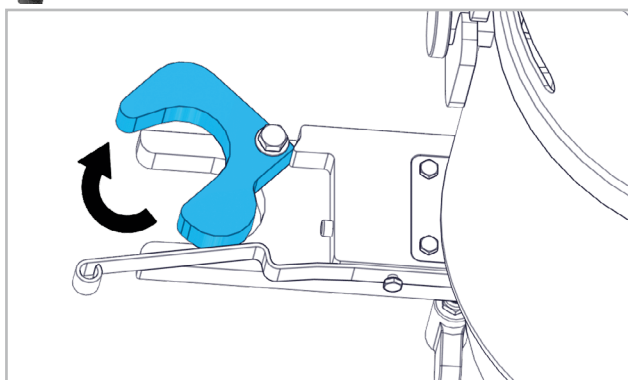
2.1.4 CONNECTING THE HAND PIECES TO THE FLEXIBLE SHAFT



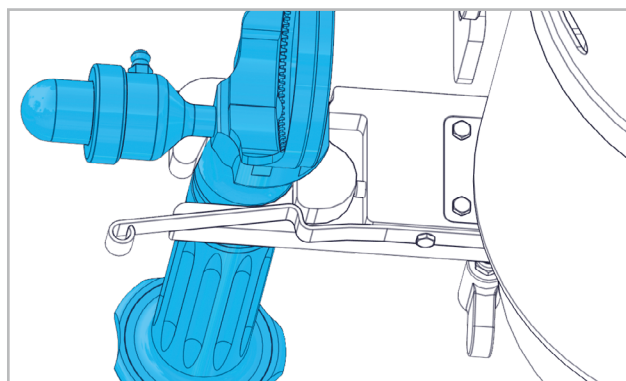
Only SUHNER TURBO TRIM hand pieces and ring cutters may be used. See the operating instructions for the SUHNER TURBO TRIM hand pieces SH or SHS for mounting and removing the hand pieces and ring cutters.

Very sharp blade!

2.1.5 MOUNTING THE HAND PIECE



Open the receiver.



Press the hand piece into the receiver until it engages



Only trained persons may use hand pieces. Operation requires the greatest attention if the operator and others are not to be injured. Never attach the hand piece to the suspension attachment on the motor when the ring cutter is rotating. The motor must first be switched OFF before the hand piece is inserted in the suspension attachment. The ring cutter must be aligned towards the motor. Never leave the hand piece lying on the work surface or hanging freely from the motor housing with the flexible shaft.

Very sharp blade!

2.2 RATING DATE 3-PHASE AC MOTOR

Power at 2'930 min ⁻¹	0.4kW, 230V
Power at 3'550 min ⁻¹	0.4kW (0.54hp), 120V
Protection class	1
Type of protection	IP56
Voltage	230VAC, 1-Phase, 50Hz 120VAC, 1-Phase, 60Hz
Idling speeds	3'000/3'600 min ⁻¹
Sound pressure level	56dB(A)
Weight	12kg

2.3 OPERATING CONDITIONS

Temperature range during operation: 0 to +50°C.
Relative air humidity: 90% at +30°C, 65% at +50°C.



3. HANDLING/OPERATION

3.1 WORKING INSTRUCTIONS



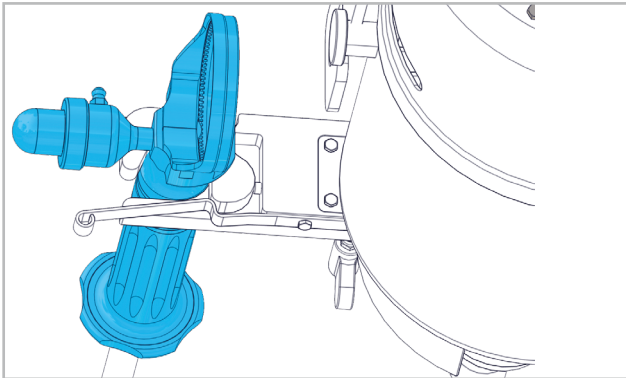
Avoid sharp deflections on the flexible shaft while it is operating. Overly small bend radii cause premature wear.



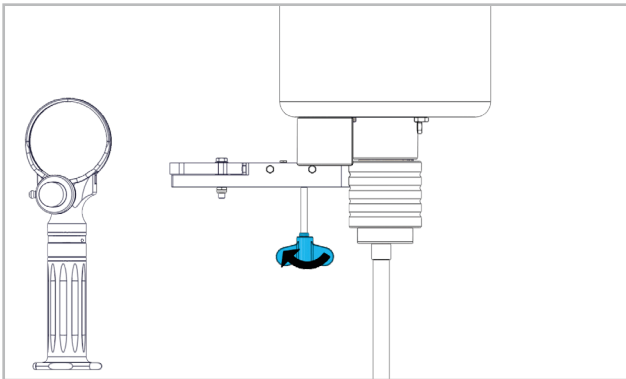
If the operating ring cutter stops against a foreign body in the teeth, the motor and hand piece will start rotating about their own axis! Immediately switch OFF the machine! Before prolonged downtimes, remove the shaft and hand piece and place the straight shaft in storage.

3.2 TURN ON/TURN OFF

Very sharp blade!



Before starting, take the hand piece out of the receiver and hold this tightly with outstretched arm. For reasons of safety, the machine cannot be started when the hand piece is suspended in the receiver. The machine generates a high starting torque!



To start the machine, turn its main switch anticlockwise. To stop the machine, turn the main switch clockwise. Hold the hand piece tightly until the ring cutter has come to a stop.



4. SERVICE/MAINTENANCE

4.1 MAINTENANCE PREVENTIVE

4.1.1 MACHINE



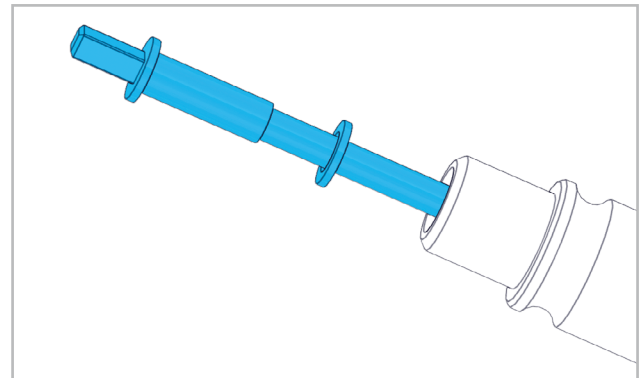
Store the machine in a dry, clean place. Keep cooling openings free. Check the connecting line regularly. Have a damaged line or plug replaced. Risks to safety are eliminated only when the manufacturer or its legal representative replaces the connecting line. Use only components in perfect condition.

4.1.2 FLEXIBLE SHAFT



Store the flexible shaft in a dry, clean place. New or freshly greased shafts require a running-in period of about one hour. Lubricate monthly flexible

shafts that are used every day. Replace worn shaft cores or couplings.



Draw the shaft core out of the casing. Remove old shaft grease. Apply only a small quantity of food-grade grease to the shaft core. Keep hose couplings clean.

4.1.3 CLEANING



The machine is built to prevent water from penetrating through the top. The motor, however, must be cooled. This takes the form of ventilation slots in the bottom of the housing. The external components can be cleaned with a mild agent of pH < 9. Make sure that no liquid can penetrate the openings on the bottom. Remove meat residue from the motor after every use.

Very sharp blade!

Before the production plant is cleaned, the machine must be wrapped or covered with a plastic sheet that protects it from aggressive chemicals and cleaning agents.

4.1.4 MALFUNCTION



If, at any time, this machine should not operate normally or exhibit changes in its functions, it must be switched OFF immediately, disconnected from the electricity supply, and marked "Defect" until the appropriate repairs have been carried out and the machine is again ready to operate.

4.2 REPAIR

If despite strict observance of the manufacturing and testing method the machine should happen to fail, it must be repaired by an authorized SUHNER agency.

Any replacement needed for the connecting line must be installed by the manufacturer or its agent if safety risks are to be eliminated.

4.3 WARRANTY

In the event of the tool being improperly handled, used for purposes for which it is not intended and/or of the service and maintenance instructions not being observed by non-authorized persons, no warranty shall be in effect for damages/consequential damages. Complaints can only be honored if the machine is returned in the undisassembled condition.

4.4 STORAGE

Temperature range during operation: 0 to +50°C.

Relative air humidity max.: 90% at +30°C, 65% at +50°C.

4.5 DISPOSAL / ENVIRONMENTAL COMPATIBILITY



This machine consists of materials which can be disposed of in a recycling process. Before disposal, render the machine unusable. Do not throw the machine into the garbage collection. According to national regulations this machine must be disposed of in an environmentally-compatible recycling process.

Deutsch

Français

English

Italiano

Español

Portugués



1. PRESCRIZIONI DI SICUREZZA

1.1 INFORMAZIONI GENERALI SULLA SICUREZZA

Questo manuale tecnico si riferisce alle macchine ROTO TT. È autorizzato a manipolare la macchina esclusivamente personale qualificato. È assolutamente necessario tener conto del rischio relativo alla sicurezza e del rischio igienico.



Attenersi strettamente alle raccomandazioni di sicurezza allegate separatamente all'azionamento.



Mantenere l'area di lavoro pulita e in una buona condizione di illuminazione. Durante l'utilizzo dell'utensile a mano lontane le persone circostanti. Indossare abbigliamento aderente e legare i capelli. SUHNER non assume alcuna responsabilità per le modifiche alla struttura esistente, per le modifiche o per l'uso di pezzi non forniti da SUHNER che non sono pensati per questo specifico modello, incluse le modifiche alle procedure di gestione da parte del personale addetto alla macchina. I componenti elettrici devono essere sempre installati da uno specialista e devono essere sottoposti a regolare manutenzione. Questa macchina richiede un connettore a 3 conduttori collegato a terra e deve essere collegata ad una alimentazione di corrente adeguata con messa a terra controllata. Non utilizzare questa macchina in acqua stagnante.

Coltello ad anello molto affilato!



Utilizzare solo lubrificanti adatti per alimenti (approvati dalla FDA), ad es. TURBO LUBE GREASE (n. art. 60000078), TURBO LUBE SPRAY (n. art. 60000077). Non appoggiare il utensile a mano su una base dura, ma utilizzare solo il supporto apposito.

1.2 IMPIEGO CONFORME DELLA MACCHINA

Questa macchina è destinata esclusivamente all'azionamento di impugnature SH o SHS SUHNER TURBO TRIM. È necessario accertarsi che vengano utilizzati solo alberi flessibili SUHNER.

1.3 IMPIEGO NON CONFORME DELLA MACCHINA



Tutti gli ulteriori impieghi, non indicati al precedente punto 1.2 sono da considerare come non conformi alle prescrizioni e sono pertanto vietati.

1.4 DICHIARAZIONE DI CONFORMITÀ CE

Con la presente, la Otto Suhner GmbH, Trottäcker 50, D-79701 Bad Säckingen dichiara sotto la propria esclusiva responsabilità che il prodotto contrassegnato con il numero di serie o con il numero di lotto (vedi retro) è conforme alle specifiche delle direttive 2014/30/EU, 2006/42/CE. Norme applicate: EN ISO 12100, EN 60335-1, EN 55014-1, EN 55014-2, EN 61000-3-2, EN 61000-3-3. Re-

sponsabile della documentazione: T. Fischer
D-Bad Säckingen, 10/2019.
T. Fischer/Presidente di divisione



2. MESSA IN SERVIZIO

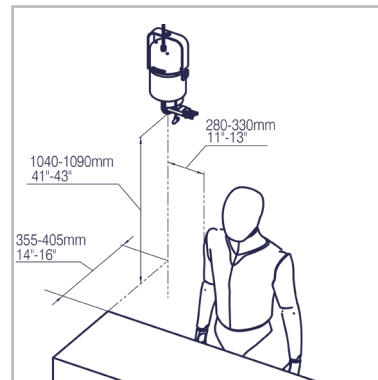
2.1 ISTRUZIONI PER IL MONTAGGIO

2.1.1 SOSPENSIONE DELLA MACCHINA



Questa macchina è stata sviluppata in modo da essere fissata ad una certa distanza dalla postazione di lavoro. È necessario posizionare correttamente la macchina per garantire il miglior funzionamento possibile e per evitare posture scorrette. Ciò determina quindi la distanza corretta tra l'utilizzatore e la macchina.

Un fissaggio inadeguato della macchina può causare il

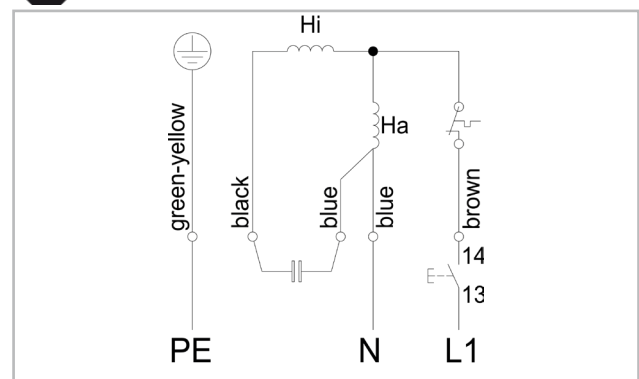


guasto prematuro dell'albero flessibile o della relativa scatola. Ciò può causare un rapido affaticamento o dolori all'utilizzatore. Il corretto posizionamento è rappresentato nel disegno.


2.1.2 ALIMENTAZIONE DELLA MACCHINA CON CORRENTE ELETTRICA

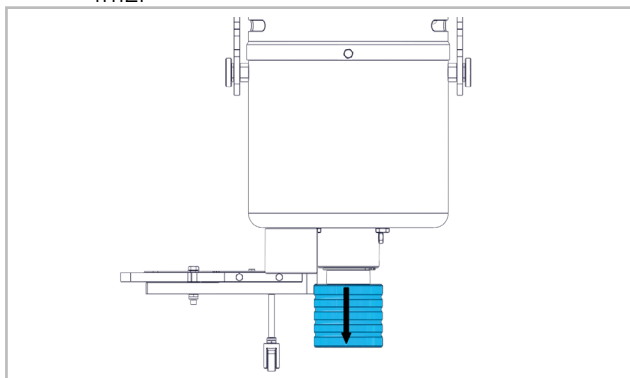


La tensione di rete deve assolutamente corrispondere a quella riportata nella targhetta di modello.

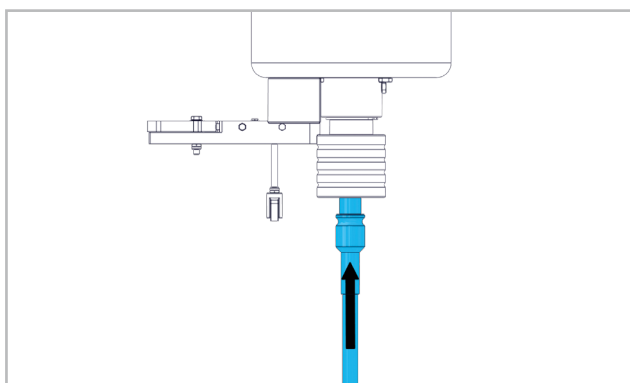


2.1.3 MONTAGGIO DELL'ALBERO FLESSIBILE

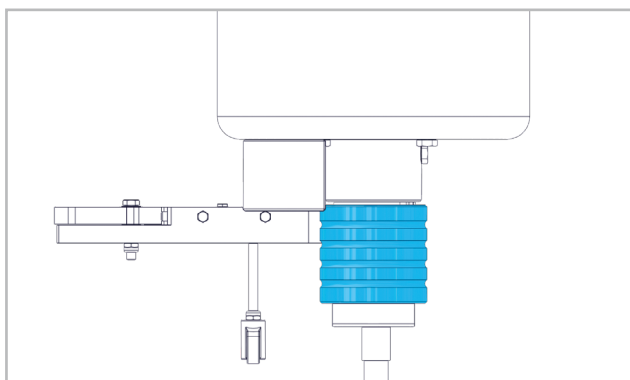
 Prima di collegarlo, l'albero flessibile deve essere ingrassato. A questo proposito vedere il punto 4.1.2.



Tirare verso il basso la boccola, fino a raggiungere il fileccorsa.





Inserire completamente il giunto dell'albero nel giunto della macchina. Durante l'operazione ruotare l'albero in modo che la vite a testa quadrata si trovi nella posizione corretta e possa essere ulteriormente inserita.



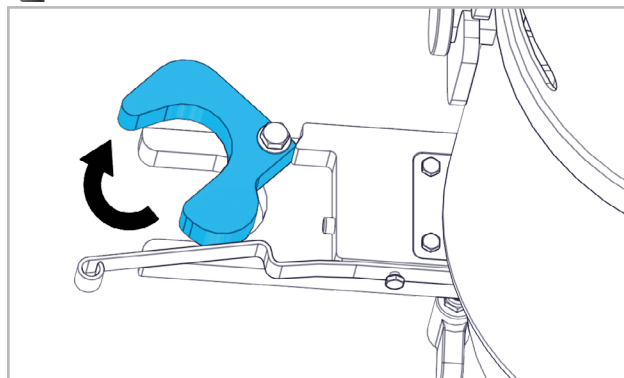
Rilasciare il giunto della macchina. L'albero ora è fissato.

2.1.4 MONTAGGIO DELL'IMPUGNATURA SULL'ALBERO FLESSIBILE

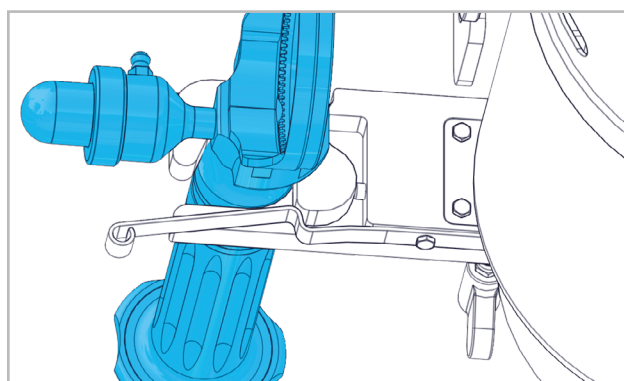
  Devono essere utilizzate esclusivamente impugnature e coltelli ad anello SUHNER TURBO TRIM. Per il Montaggio/Smontaggio delle impugnature e dei coltelli ad anello vedi Istruzioni per l'uso delle impugnature SUHNER TURBO TRIM SH o SHS.

Coltello ad anello molto affilato!

2.1.5 SEDE DELL'IMPUGNATURA



Aprire la sede.



Spingere l'impugnatura nel supporto della sede fino a quando la sede non si innesta.



L'utilizzo delle impugnature è riservato al personale addestrato. Per l'utilizzo è necessaria la massima attenzione per non ferire se stessi e gli altri. Non appendere mai l'impugnatura con il coltello ad anello ruotante al dispositivo di sospensione sul motore. Prima di appendere l'impugnatura al dispositivo di sospensione il motore deve essere spento. Il coltello ad anello deve essere diretto verso il motore. Non lasciare mai l'impugnatura sulla superficie di lavoro né appenderla alla scatola del motore con l'albero flessibile.

Coltello ad anello molto affilato!

2.2 DATI SULLE PRESTAZIONI MOTORE A CORRENTE ALTERNATA

Potenza a 2'930 min ⁻¹	0.4kW, 230V
Potenza a 3'550 min ⁻¹	0.4kW (0.54hp), 120V
Classe di protezione	1
Tipo di protezione	IP56
Tensione di rete	230VAC, 1-Phase, 50Hz 120VAC, 1-Phase, 60Hz
Regime a vuoto	3'000/3'600 min ⁻¹
Livello di pressione sonora	56dB(A)
Peso	12kg

2.3 CONDIZIONI DI IMPIEGO

Temperatura d'esercizio: 0 a +50°C.

Umidità relativa dell'aria: 90% a +30°C, 65% a +50°C.



3. MANIPOLAZIONE / IMPIEGO

3.1 MODALITÀ DI LAVORO



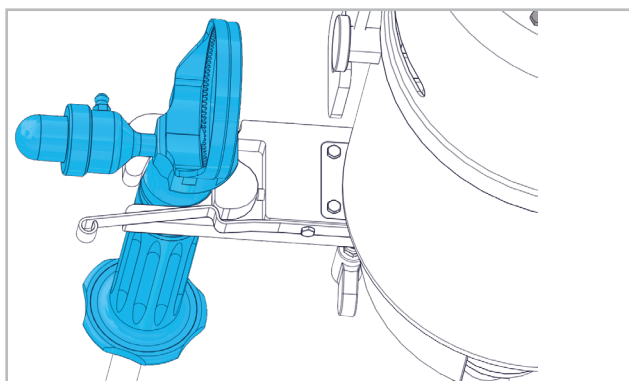
Durante l'utilizzo evitare di piegare bruscamente l'albero flessibile. Angoli di curvatura troppo piccoli causano un'usura prematura.



Se il coltello ad anello, durante l'utilizzo, si blocca a causa di corpi estranei nella dentatura, il motore e l'impugnatura cominciano a ruotare attorno al proprio asse. Spegnere immediatamente la macchina! In caso di interruzioni più lunghe del lavoro smontare l'albero flessibile e l'impugnatura e conservare l'albero in posizione diritta.

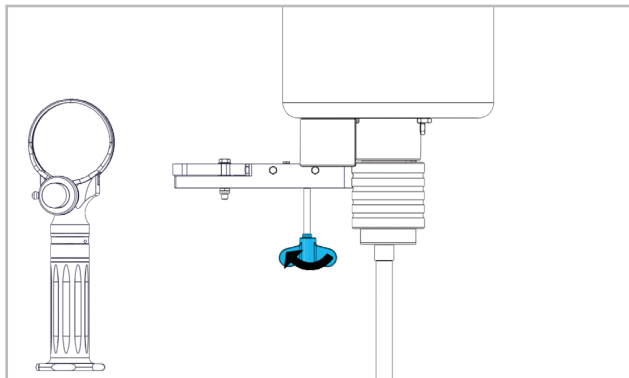
3.2 INSERIMENTO/DISINSERIMENTO

Coltello ad anello molto affilato!



Prima dell'avvio rimuovere l'impugnatura dal supporto della sede e tenerla ferma con il braccio teso. Per motivi di sicurezza

la macchina non può essere avviata se l'impugnatura è agganciata nel supporto della sede. La macchina presenta una notevole coppia di spunto!



Per avviare la macchina ruotare l'interruttore principale della macchina in senso antiorario. Per arrestare la macchina, ruotare l'interruttore principale in senso orario. Trattenere l'impugnatura fino a quando il coltello ad anello

non si arresta.



4. SERVIZIO / MANUTENZIONE

4.1 MANUTENZIONE PREVENTIVA

4.1.1 MACCHINA

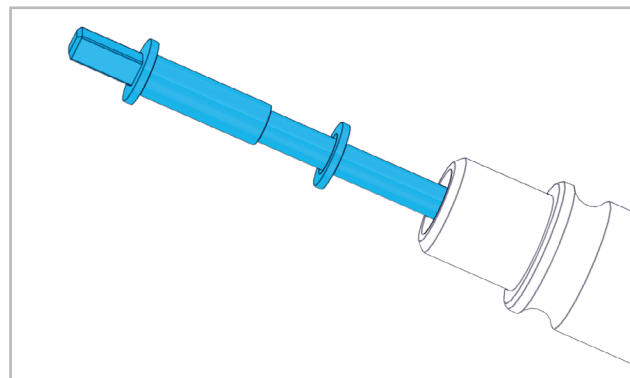


Conservare la macchina in un luogo asciutto e pulito. Mantenere libere le aperture di raffreddamento. Controllare regolarmente le linee di allacciamento. Far sostituire le linee o i connettori danneggiati. Se è necessario utilizzare una linea di allacciamento, deve essere realizzata dal produttore o da un suo rappresentante legale al fine di evitare rischi per la sicurezza. Utilizzare solo componenti perfette.

4.1.2 ALBERO FLESSIBILE



Conservare l'albero flessibile in un luogo asciutto e pulito. Alberi nuovi o ingrassati di recente necessitano di un tempo di rodaggio di circa 1 ora. In caso di utilizzo quotidiano, lubrificare gli alberi flessibili una volta al mese. Sostituire le anime della scannellatura o i giunti usurati.



Estrarre l'anima della scannellatura dal flessibile di protezione. Rimuovere il vecchio grasso della scannellatura. Lubrificare solo leggermente l'anima della scannellatura con grasso lubrificante adatto per alimenti. Mantenere puliti i giunti per i tubi flessibili.

4.1.3 PULIZIA



La macchina è costruita in modo che dall'alto non vi possa penetrare acqua. Poiché però il motore deve essere raffreddato, nella parte inferiore della scatola sono presenti fessure di aerazione. I componenti esterni possono essere puliti con un detergente con valore di pH <9. A causa delle aperture nella parte inferiore è necessario prestare attenzione affinché dal basso non possa entrare alcun liquido. Dopo ogni uso del motore rimuovere i resti di carne.

Coltello ad anello molto affilato!

La macchina deve essere avvolta o coperta con un foglio di plastica prima della pulizia dell'impianto di fabbricazione in modo da proteggerla da prodotti chimici aggressivi o detersivi.

4.1.4 MALFUNZIONAMENTO



Nel caso in cui la macchina, in qualsiasi momento, non dovesse funzionare normalmente o presentasse anomalie di funzionamento evidenti, deve essere immediatamente spenta, staccata dall'alimentazione elettrica e contrassegnata come „guasta“ fino a quando non saranno state eseguite le relative riparazioni e la macchina non sia di nuovo pronta all'uso.

4.2 RIPARAZIONI

Se la macchina dovesse guastarsi, nonostante l'accurata fabbricazione e collaudo, la riparazione deve essere affidata ad un servizio clienti autorizzato SUHNER. Se è necessario utilizzare il cavo di collegamento, questo va realizzato dal produttore o da un suo rappresentante per evitare pericoli legati alla sicurezza.

4.3 GARANZIA

Non sussiste diritto alla garanzia in caso di danni o danni conseguenti dovuti alla manipolazione inadeguata, all'uso non conforme alle prescrizioni, al mancato rispetto delle prescrizioni relative alla messa a punto ed alla manutenzione, così come all'impiego da parte di personale non autorizzato. Reclamazioni possono essere considerate solo se la macchina viene ritornata non smontata.

4.4 IMMAGAZZINAMENTO

Temperatura d'esercizio: 0 a +50°C.

Umidità relativa massima dell'aria: 90% a +30°C, 65% a +50°C.

4.5 SMALTIMENTO / COMPATIBILITÀ AMBIENTALE



La macchina è composta di materiali che possono essere convogliati in processi di riciclo.

Rendere inutilizzabile la macchina prima dello smaltimento. Non gettare la macchina nella spazzatura. In applicazione delle prescrizioni nazionali, questa macchina deve essere smaltita in modo rispettoso dell'ambiente.



1. INDICACIONES RELATIVAS A SEGURIDAD

1.1 INDICACIONES GENERALES RELATIVAS A SEGURIDAD

La presente documentación técnica es válida para la máquina ROTO TT. La máquina debe ser manejada únicamente por personal cualificado. Es imprescindible tener en cuenta que existen riesgos para la seguridad y la higiene.



Es obligatorio el cumplimiento de las advertencias de seguridad que se adjuntan por separado.



Se debe mantener el área de trabajo limpia y bien iluminada. Se debe mantener alejado al personal presente mientras se esté utilizando la portátil.

Se debe utilizar ropa que se quede pegada al cuerpo y el cabello se debe llevar recogido. SUHNER no asume ninguna responsabilidad por cambios en el diseño actual, por modificaciones o por el empleo de piezas que no hayan sido suministradas por SUHNER o que no se hayan concebido para este modelo específico, incluidos los cambios en los procesos de mando del personal de mando. Los componentes eléctricos deberá instalarlos siempre un especialista y deberá realizarse un mantenimiento regular. Esta máquina precisa un enchufe de 3 conductores puesto a tierra y se debe conectar a la alimentación eléctrica adecuada con una puesta a tierra controlada. La máquina no se debe emplear en agua estancada.

¡Cuchillo en forma de anillo muy afilado!



Utilizar sólo lubricantes compatibles con alimentos (autorizados por la FDA) p. ej. TURBO LUBE GREASE (n.º art. 60000078), TURBO LUBE SPRAY (n.º art. 60000077). No se debe depositar el portátil sobre superficies duras, sino sólo en el soporte previsto a tales efectos.

1.2 USO CONFORME AL PREVISTO

Esta máquina esta prevista exclusivamente para el accionamiento de los portátiles SUHNER TURBO TRIM SH y SHS. Se debe prestar atención a que se empleen exclusivamente ejes flexibles de SUHNER.

1.2 USO CONFORME AL PREVISTO

Esta máquina esta prevista exclusivamente para el accionamiento de los portátiles SUHNER TURBO TRIM SH y SHS. Se debe prestar atención a que se empleen exclusivamente ejes flexibles de SUHNER.

1.3 USO NO CONFORME AL PREVISTO



Todo uso distinto a lo descrito en el punto 1.2 se considera no conforme al previsto, por lo que no está permitido.

1.4 DECLARACIÓN DE CONFORMIDAD CE

Otto Suhner GmbH, Trottäcker 50, D-79701 Bad Säckingen declara bajo su única responsabilidad que el producto con el N^o de serie o N^o de lote (véase la parte posterior) se halla en conformidad con la Directiva 2014/30/EU. Normas técnicas armonizadas: EN ISO 12100, EN 60335-1, EN 55014-1, EN 55014-2, EN 61000-3-2, EN 61000-3-3. Representante autorizado: T. Fischer. D-Bad Säckingen, 10/2019. T. Fischer/Director de División



2. PUESTA EN SERVICIO

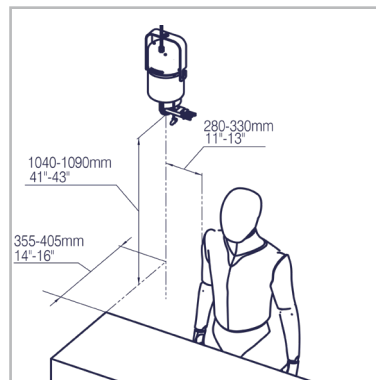
2.1 INSTRUCCIONES DE INSTALACIÓN

2.1.1 SUSPENSIÓN DE LA MÁQUINA



La máquina se ha diseñado para fijarse a una determinada distancia del puesto de trabajo. Es necesario colocar la máquina de manera adecuada para garantizar el mejor funcionamiento y para evitar posturas del cuerpo forzadas. Se precisa la distancia correcta entre el usuario y la máquina.

La fijación incorrecta de la máquina puede provocar un

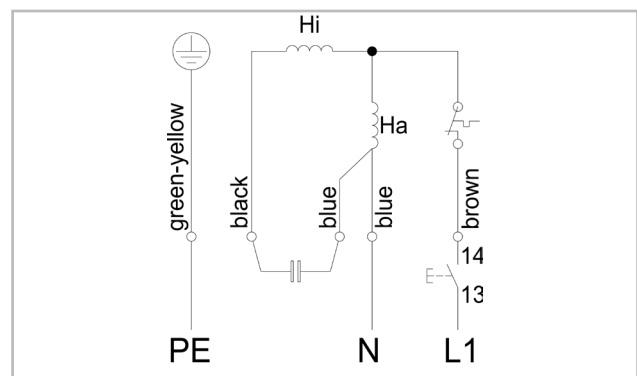


fallo prematuro del eje flexible o de su carcasa. Esto podría provocar además cansancio prematuro o dolores en el usuario. En el esquema se muestra la colocación correcta.


2.1.2 SUMINISTRO DE CORRIENTE A LA MÁQUINA

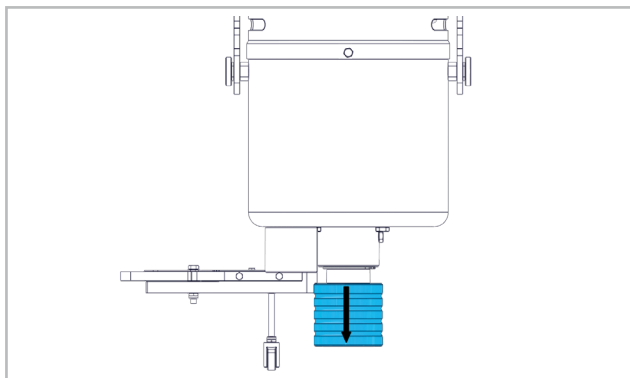


Es obligatorio que la tensión de red coincida con las especificaciones de la placa de características.

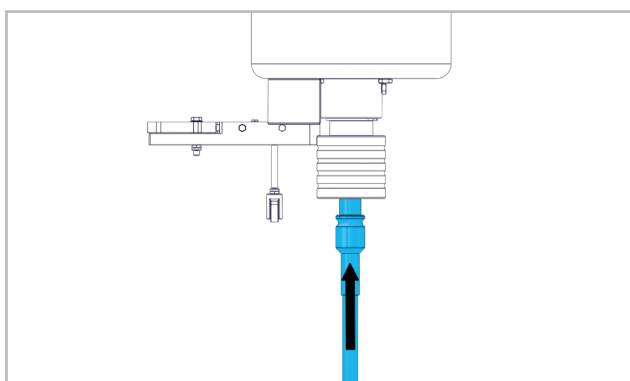


2.1.3 MONTAJE DEL EJE FLEXIBLE

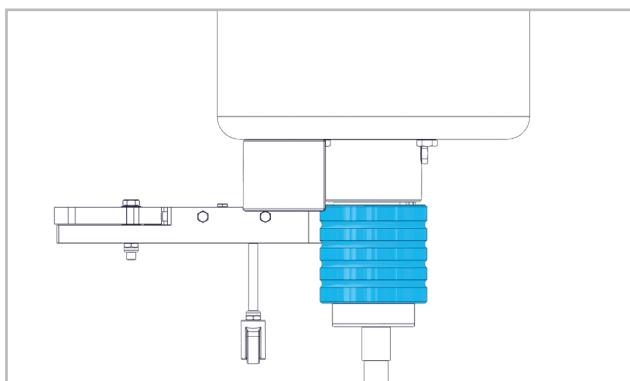
 Antes de la conexión, se debe engrasar el eje flexible. Véase para ello el punto 4.1.2.



Tirar del casquillo hacia abajo hasta el tope.




Introducir el acoplamiento axial completamente en el acoplamiento de la máquina. El eje se deberá girar de forma que el cuadrado quede en la posición correcta y se pueda continuar introduciendo.



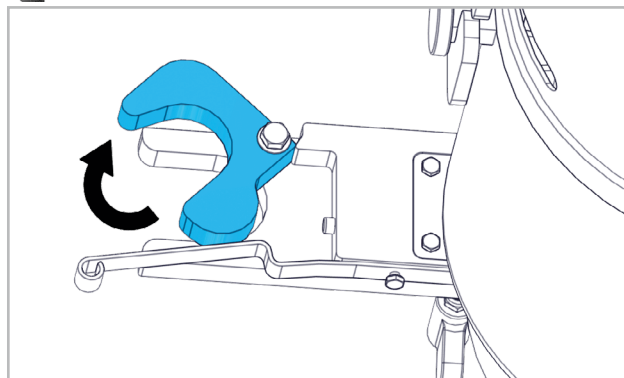
Soltar el acoplamiento de la máquina. El eje quedará fijado.

2.1.4 MONTAJE DE LOS PORTAÚTILES EN EL EJE FLEXIBLE

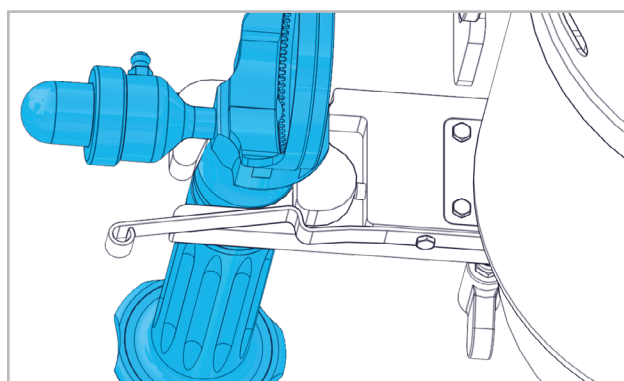
 Solo se deberán emplear portaútiles y cuchillas en forma de anillo SUHNER TURBO TRIM. Consulte el montaje y el desmontaje de los portaútiles y de las cuchillas en forma de anillo en el manual de instrucciones de los portaútiles SUHNER TURBO TRIM SH o SHS.

¡Cuchillo en forma de anillo muy afilado!

2.1.5 ALOJAMIENTO DEL PORTAÚTIL



Abrir el alojamiento.



Presionar el portaútil en el soporte de alojamiento hasta que encaje el alojamiento.



Los portaútiles solo los podrá emplear el personal cualificado. Durante el manejo, resulta imprescindible prestar la máxima atención para evitar lesiones propias o a terceros. El portaútil nunca se deberá suspender con la cuchilla en forma de anillo girada en el aparato de suspensión en el motor. Antes de suspender el portaútil en el aparato de suspensión se deberá desconectar el motor. Se deberá dirigir la cuchilla en forma de anillo contra el motor.

Nunca se deberá dejar el portaútil en la superficie de trabajo ni suspenderse libremente en la carcasa del motor con el eje flexible.

¡Cuchillo en forma de anillo muy afilado!

2.2 DATOS DE RENDIMIENTO MOTOR TRIFÁSICO

Potencia a 2'930 min ⁻¹	0.4kW, 230V
Potencia a 3'550 min ⁻¹	0.4kW (0.54hp), 120V
Clase de protección	1
Clase de protección	IP56
Tensión	230VAC, 1-Phase, 50Hz 120VAC, 1-Phase, 60Hz
Velocidades de marcha en vacío	3'000/3'600 min ⁻¹
Nivel de presión sonora	56dB(A)
Peso	12kg

2.3 CONDICIONES DE USO

Gama de temperaturas en servicio: 0 a +50°C.
 Humedad relativa del aire: 90% a +30°C, 65% a +50°C.



3. MANEJO / OPERACIÓN

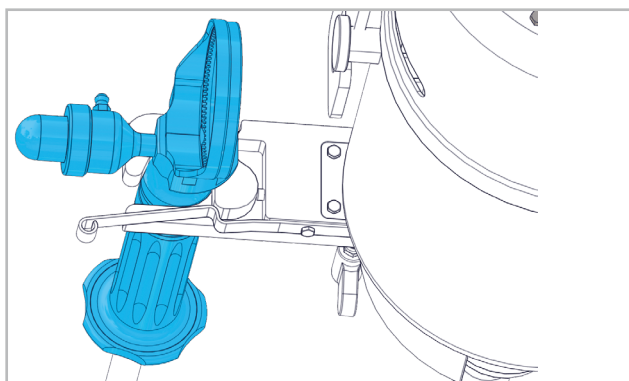
3.1 INSTRUCCIONES DE TRABAJO

STOP Durante el manejo, evitar giros bruscos en el eje flexible. Los radios de curvatura demasiado pequeños provocan desgaste prematuro.

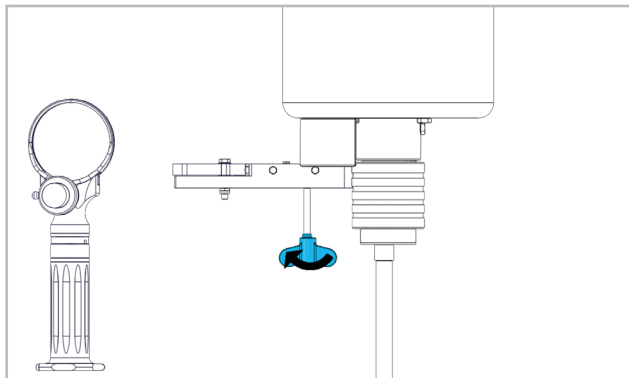
! Si la cuchilla en forma de anillo se atasca por la presencia de cuerpos extraños en el dentado, el motor y el portaútil comenzarán a girar alrededor de su propio eje. Se deberá desconectar inmediatamente la máquina. In caso de una interrupción prolongada del trabajo, se deberán desmontar el eje y el portaútil y almacenar el eje en posición recta.

3.2 CONECTAR/DESCONECTAR

¡Cuchillo en forma de anillo muy afilado!



! Sacar el portaútil del soporte de alojamiento antes del arranque y sujetarlo con el brazo introducido. Por motivos de seguridad, la máquina no se puede arrancar con el portaútil suspendido en el soporte de alojamiento. La máquina tiene un par de arranque elevado.



Para arrancar la máquina, girar el interruptor principal de la máquina en sentido contrario a las agujas del reloj. Para detener la máquina, girar el interruptor principal en el sentido de las agujas del reloj. Sujetar el portaútil hasta

que se pare la cuchilla en forma de anillo.



4. MANTENIMIENTO / ENTRETENIMIENTO

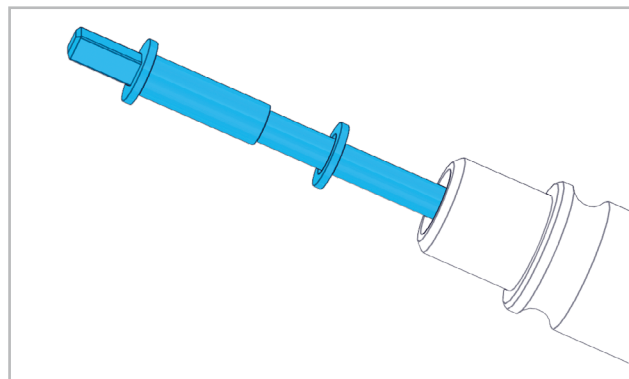
4.1 MANTENIMIENTO PREVENTIVO

4.1.1 MÁQUINA

STOP Secar la máquina y guardarla limpia. Mantener despejados los orificios de refrigeración. Controlar el cable de conexión con regularidad. Sustituir el cable o el enchufe dañado. Si es necesario sustituir el cable de conexión, deberá realizarlo el fabricante o un representante legal para evitar peligros de seguridad. Usar sólo componentes que estén en perfecto estado.

4.1.2 EJE FLEXIBLE

STOP Secar el eje flexible y guardarlo limpio. Los ejes nuevos o recién engrasados precisan un tiempo de marcha de aprox. 1 hora. En caso de un empleo diario, lubricar mensualmente los ejes flexibles. Sustituir los núcleos de ejes o acoplamientos desgastados.



Sacar el núcleo del eje de la manguera de protección. Retirar la lubricación vieja del eje. Lubricar el núcleo del eje solo ligeramente con lubricantes compatibles con alimentos. Mantener limpios los acoplamientos de las mangueras.

4.1.3 LIMPIEZA

STOP La máquina se ha construido de forma que no pueda penetrar agua desde arriba. No obstante, como el motor debe enfriarse, se han colocado en la parte inferior ranuras de ventilación en la carcasa. Los componentes exteriores se pueden limpiar con un producto de limpieza suave con un valor de pH <9. Se debe prestar atención a que no penetre ningún líquido por los orificios inferiores. Retirar los restos de carne del motor tras el uso.

¡Cuchillo en forma de anillo muy afilado!

Antes de limpiar la instalación de fabricación, la máquina se debe envolver y cubrir con una lámina de plástico

para protegerla frente a químicos y productos de limpieza agresivos.

4.1.4 FALLOS DE FUNCIONAMIENTO



En caso de que la máquina no funcione con normalidad en algún momento o que se detecten cambios en el funcionamiento, se debe desconectar de la alimentación y señalizarla como «Averiada» hasta que se hayan realizado las reparaciones y vuelva a estar lista para su funcionamiento.

4.2 REPARACIÓN

Esta máquina ha sido fabricado y comprobado con el máximo esmero. Si a pesar de ello se produjera una avería, la reparación deberá ser realizada por un servicio técnico autorizado SUHNER. Cuando sea necesario sustituir el cable de conexión, dicha sustitución debe realizarla el fabricante o su representante para evitar peligros potenciales para la seguridad.

4.3 GARANTÍA

La garantía no cubre daños directos ni consecuentes resultantes de un trato inadecuado, de un uso no conforme al previsto, de no respetar las prescripciones de conservación y mantenimiento así como de un manejo por personas no autorizadas. Las reclamaciones sólo pueden ser admitidas si la máquina se devuelve sin desarmar.

4.4 ALMACENAMIENTO

Gama de temperaturas en servicio: 0 a +50°C.

Humedad relativa máx. del aire: 90% a +30°C, 65% a +50°C.

4.5 ELIMINACIÓN / COMPATIBILIDAD CON EL MEDIO AMBIENTE



Esta máquina se ha construido con materiales que se pueden someter a un proceso de reciclaje. Inutilizar la máquina antes de su gestión como residuo. No tirar la máquina a la basura. La legislación nacional exige que esta máquina se someta a un reciclaje que no perjudique el medio ambiente.

Deutsch

Français

English

Italiano

Español

Português



1. INDICAÇÕES SOBRE SEGURANÇA

1.1 INDICAÇÕES GERAIS SOBRE A TÉCNICA DE SEGURANÇA

Este Manual de Instruções é válido para a seguinte máquina ROTO TT. Só pessoal qualificado deverá utilizá-la. Tem de se considerar impreterivelmente o risco de segurança e também o risco de higiene.



As indicações de segurança fornecidas têm de ser necessariamente observadas.



Manter a área de trabalho limpa e bem iluminada. Manter as pessoas que se encontrem nas proximidades afastadas durante a utilização da empunhadura. Utilizar roupas justas e prender cabelos compridos. A SUHNER não assume quaisquer responsabilidades por alterações na construção existente, modificações ou utilização de peças que não foram fornecidas pela SUHNER ou utilização de peças que não foram concebidas para este modelo específico, incluindo alterações no processo de operação por parte dos operadores. Os componentes eléctricos devem ser sempre instalados e sujeitos a manutenção por especialistas. A máquina requer um conector de 3 pinos ligado à terra e deve ser ligada a uma corrente eléctrica adequada com ligação à terra controlada. Não utilizar a máquina em água estagnada.

Lâmina circular muito afiada!



Só utilizar lubrificantes compatíveis com alimentos (aprovados pela FDA), p. ex., TURBO LUBE GREASE (N.º art. 60000078), TURBO LUBE SPRAY (N.º art. 60000077). Não colocar a empunhadura numa base dura mas sim no suporte previsto para tal.

1.2 UTILIZAÇÃO CORRECTA PARA OS FINS PREVISTOS

Esta máquina destina-se apenas ao acionamento das peças de mão SH e SHS da TURBO TRIM da SUHNER. Deve ter-se em atenção a utilização exclusiva de veios flexíveis da SUHNER.

1.3 UTILIZAÇÃO INCORRECTA



Qualquer outra utilização diferente das descritas no ponto 1.2, será considerada como não apropriada e não será, portanto, permitida.

1.4 DECLARAÇÃO CE DE CONFORMIDADE

Otto Suhner GmbH, Trottäcker 50, D-79713 Bad Säckingen declara, pela presente, sob sua exclusiva responsabilidade, que o produto com os números de série e de lote indicados (no verso), cumpre os requisitos das directivas europeias 2014/30/EU, 2006/42/CE, Normas aplicadas: EN ISO 12100, EN 60335-1, EN 55014-1, EN 55014-2,

EN 61000-3-2, EN 61000-3-3. Subscritor do documento: T. Fischer. D-Bad Säckingen, 10/2019. T. Fischer/Gerente da Divisão



2. ARRANQUE INICIAL

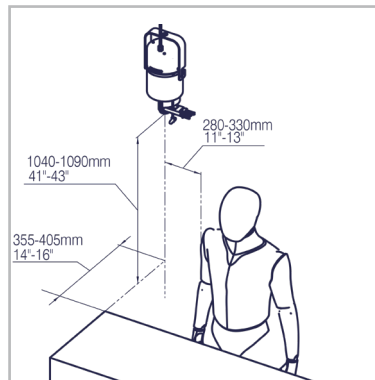
2.1 INSTRUÇÕES DE MONTAEM

2.1.1 SUSPENSÃO DA MÁQUINA



A máquina foi desenvolvida para ser fixa a uma determinada distância do local de trabalho. É necessário um posicionamento correto da máquina para garantir o melhor funcionamento possível, bem como evitar posturas anormais do corpo. Isto condiciona a distância correta entre o utilizador e a máquina.

Uma fixação incorreta da máquina pode levar a uma queda precoce do veio flexível ou da respetiva caixa. Isto pode levar também a um cansaço precoce ou dores do utilizador. O posicionamento correto está apresentado no esquema.

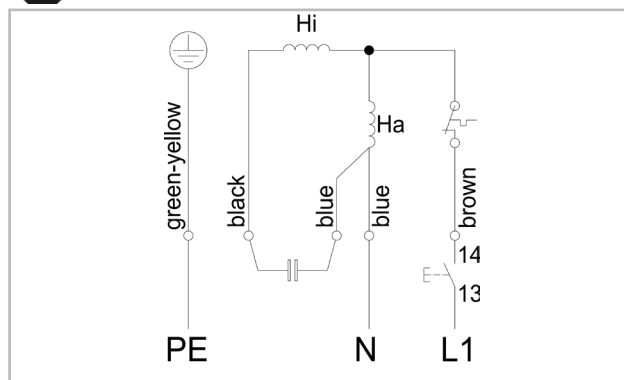


da queda precoce do veio flexível ou da respetiva caixa. Isto pode levar também a um cansaço precoce ou dores do utilizador. O posicionamento correto está apresentado no esquema.

2.1.2 FORNECIMENTO DE ENERGIA À MÁQUINA



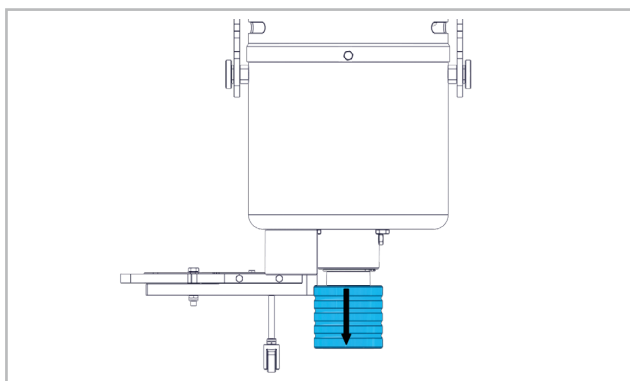
A tensão de rede tem de corresponder com a indicação na placa de características.



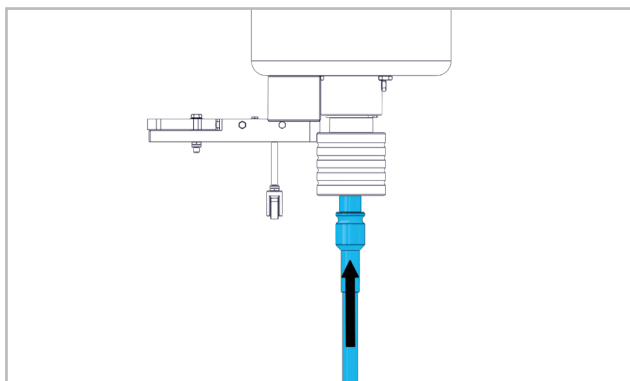
2.1.3 MONTAGEM DO VEIO FLEXÍVEL



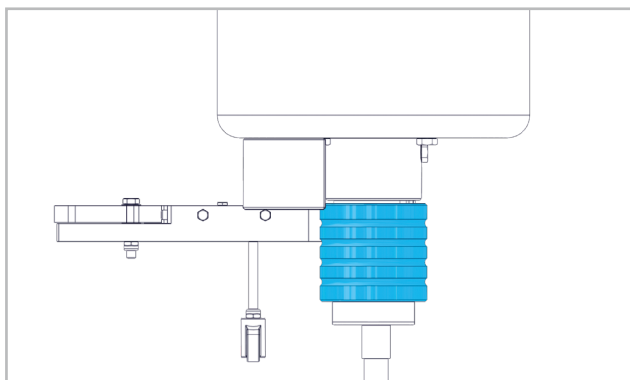
O veio flexível tem de ser lubrificado antes da ligação. Ver, a este respeito, o ponto 4.1.2.



Puxar o casquilho para baixo até ao batente.



Inserir completamente o acoplamento do veio no acoplamento da máquina. Nesse processo, rodar o veio de forma a que o quadrado se encontre na posição correta e possa ser empurrado para dentro.



Soltar o acoplamento da máquina. O veio está agora fixo.

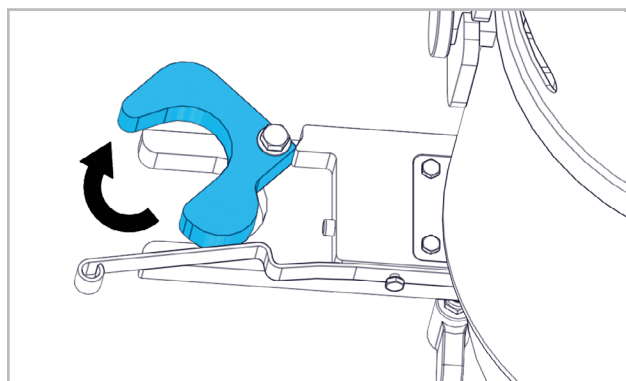
2.1.4 MONTAGEM DA PEÇA DE MÃO NO VEIO FLEXÍVEL



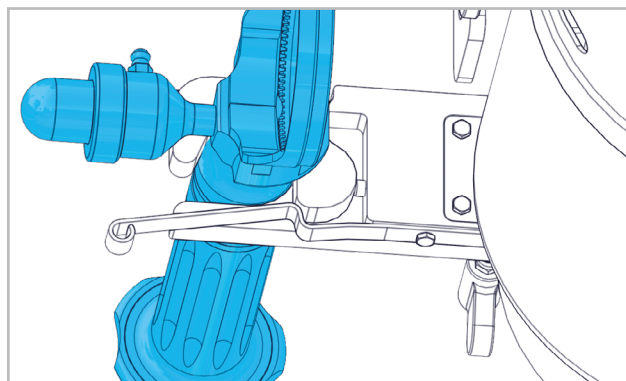
Devem ser utilizadas exclusivamente peças de mão e lâminas circulares TURBO TRIM da SUHNER. Montagem/desmontagem das peças de mão e lâminas circulares, ver manuais de instruções das peças de mão SH ou SHS da TURBO TRIM da SUHNER.

Lâmina circular muito afiada!

2.1.5 ASSENTO DA PEÇA DE MÃO



Abrir o assento.



Pressionar a peça de mão no suporte do assento até o assento encaixar.



A utilização de peças de mão está reservada a pessoal formado. É necessária muita atenção durante a operação para não se ferir nem ferir outros. Nunca suspender a peça de mão com a lâmina circular a funcionar no dispositivo de suspensão no motor. O motor deve ser desligado antes de a peça de mão ser suspensa no dispositivo de suspensão. A lâmina circular deve ser alinhada contra o motor. Nunca colocar a peça de mão sobre a superfície de trabalho ou deixar solta na caixa do motor com o veio flexível.

Lâmina circular muito afiada!

2.2 CARACTERÍSTICAS TÉCNICAS MOTOR ASSÍNCRONO TRIFÁSICO

Potência a 2'930 min ⁻¹	0.4kW, 230V
Potência a 3'550 min ⁻¹	0.4kW (0.54hp), 120V
Classe de protecção	1
Tipo de protecção	IP56
Tensão de alimentação	230VAC, 1-Phase, 50Hz 120VAC, 1-Phase, 60Hz
Regimes de rotação em vazio	3'000/3'600 min ⁻¹
Nível de pressão sonora	56dB(A)
Peso	12kg

2.3 CONDIÇÕES DE OPERAÇÃO

Gama de temperaturas em operação: 0 a +50°C.
Humidade relativa do ar: 90% a +30°C, 65% a +50°C.



3. UTILIZAÇÃO/OPERAÇÃO

3.1 INDICAÇÕES PARA O TRABALHO



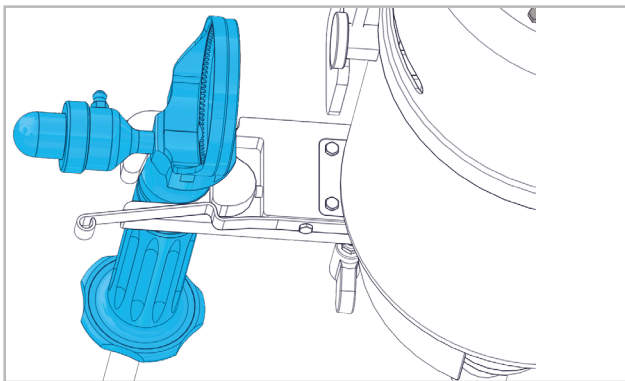
Evitar dobrar muito o veio flexível durante a operação. Raios de dobragem muito pequenos levam a um desgaste precoce.



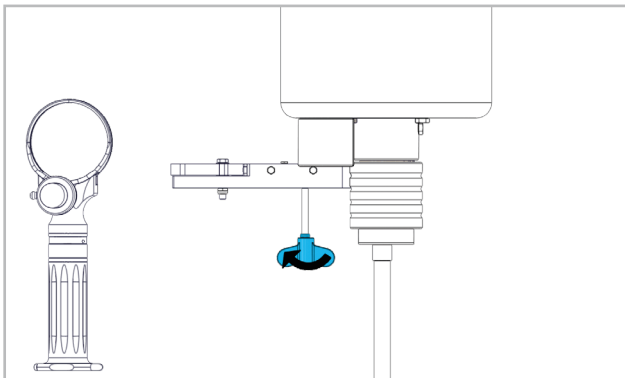
Se a lâmina circular se prender no dentado durante a operação devido a corpos estranhos, o motor e a peça de mão começam a girar sobre os próprios eixos! Desligar imediatamente a máquina! Em caso de uma interrupção mais longa dos trabalhos, desmontar veio e peça de mão e armazenar imediatamente o veio.

3.2 LIGAR/DESLIGAR

Lâmina circular muito afiada!



Pegar na peça de mão do suporte do assento antes de iniciar e segurar com o braço estendido. Por motivos de segurança, não é possível iniciar a máquina quando a peça de mão está suspensa no suporte de assento. A máquina tem um binário de arranque elevado!



Para iniciar a máquina, girar o interruptor principal da máquina no sentido contrário ao dos ponteiros do relógio. Para parar a máquina, girar o interruptor principal no sentido dos ponteiros do relógio. Segurar a peça de mão até a lâmina circular parar.



4. SERVIÇO/MANUTENÇÃO

4.1 MANUTENÇÃO PREVENTIVA

4.1.1 MÁQUINA

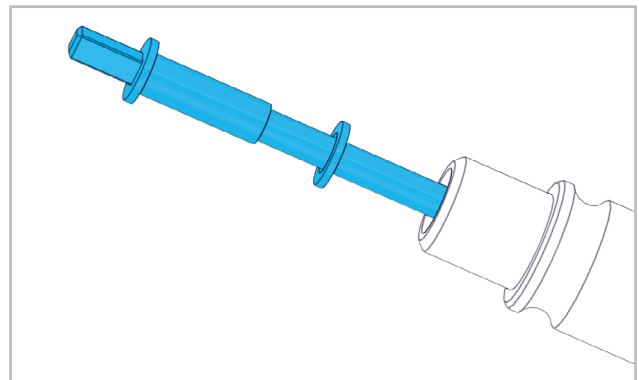


Manter a máquina seca e limpa. Manter as aberturas de refrigeração abertas. Verificar regularmente o cabo de ligação. Substituir o cabo ou conector danificado. Quando é necessário substituir um cabo de ligação, este processo deve ser efetuado pelo fabricante ou pelo seu representante legal, para evitar riscos de segurança. Só utilizar componentes em perfeitas condições.

4.1.2 BICHA FLEXÍVEL



Manter o veio flexível seco e limpo. Os veios novos ou recentemente lubrificados necessitam de um período inicial de funcionamento de aprox. 1 hora. Em caso de utilização diária, lubrificar o veio flexível mensalmente. Substituir núcleos do veio ou acoplamentos desgastados.



Puxar o núcleo do veio para fora do tubo de proteção. Remover a massa lubrificante antiga dos veios. Lubrificar o núcleo do veio apenas ligeiramente com massa lubrificante compatível com alimentos. Manter os acoplamentos da mangueira limpos.

4.1.3 LIMPEZA



A máquina é construída de forma a não entrar água. Uma vez que o motor tem de ser arrefecido, estão instaladas fendas de ventilação na parte de baixo da caixa. Os componentes externos podem ser limpos com um detergente suave com um valor de pH <9. Devido às aberturas inferiores, é necessário ter em atenção que não possa entrar qualquer líquido por baixo. Remover restos de carne depois de cada utilização do motor.

Lâmina circular muito afiada!

A máquina tem de ser envolvida ou coberta com uma película de plástico antes da limpeza da instalação de produção, para ser protegida contra químicos e detergentes fortes.

4.1.4 MAU FUNCIONAMENTO



Caso esta máquina, a qualquer momento, não trabalhe normalmente ou apresente alterações de funcionamento visíveis, esta deve ser imediatamente desligada, desligada da corrente elétrica e marcada como „Avariada“ até serem efetuadas as respetivas reparações e a máquina se encontrar novamente operacional.

4.2 REPARAÇÃO

Caso a máquina apresente alguma deficiência apesar dos processos de fabrico e controle rigorosos, terá que ser reparada por um serviço de atenção ao cliente autorizado pela SUHNER. Se precisar uma substituição do cabo de ligação, este deve ser executado pelo fabricante ou pelo seu representante, para evitar riscos de segurança.

4.3 CONDIÇÕES DE GARANTIA

A garantia não cobre perdas/danos indirectos resultantes dum utilização ou dum tratamento inadequados, dum utilização não conforme com a funcionalidade prevista, da inobservância das prescrições de manutenção bem como por manutenção e serviço executados por pessoal não autorizado. Só se poderão atender reclamações se a máquina for devolvida devidamente montada.

4.4 ARMAZENAGEM

Gama de temperaturas em operação: 0 a +50°C.
Máxima humidade relativa do ar: 90% a +30°C, 65% a +50°C.

4.5 ELIMINAÇÃO / COMPATIBILIDADE AMBIENTAL



A máquina é composta por materiais que podem ser incluídos em processos de reciclagem. Inutilizar a máquina antes da sua eliminação. Não atirar a máquina para o lixo.

Segundo as normas nacionais, esta máquina deve ser reciclada respeitando o meio ambiente.

Deutsch

Français

English

Italiano

Español

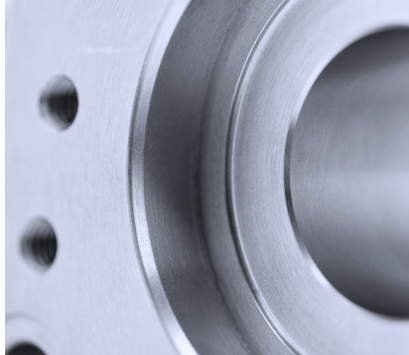
Português

SUHNER[®]

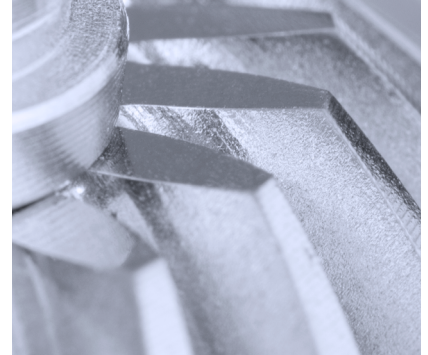
ADVANCED COMPONENT CREATION



ABRASIVE



MACHINING



COMPONENTS

SERIEN- UND CHARGEN-NUMMER

DEUTSCH

Änderungen vorbehalten!
Für künftige Verwendung aufbewahren!

FRANCAIS

Modifications réservées !
A lire et à conserver !

ENGLISH

Subject to change!
Keep for further use!

ITALIANO

Sono riservate le eventuali modifiche!
Conservare per la futura consultazione!

ESPAÑOL

¡Salvo modificaciones! ;
Guardar esta documentación para un uso futuro!

PORTUGUÊS

Sujeito a modificações!
Para ler e conservar!

www.suhner.com