



LTB 6 - 700

DE ORIGINAL-BETRIEBSANLEITUNG

FR DOSSIER TECHNIQUE
TRADUCTION DU «ORIGINAL-BETRIEBSANLEITUNG»

EN TECHNICAL DOCUMENT
TRANSLATIONS OF THE «ORIGINAL-BETRIEBSANLEITUNG»

IT MANUALE TECNICO
TRADUZIONE DELLE «ORIGINAL-BETRIEBSANLEITUNG»

ES DOCUMENTACIÓN TÉCNICA
TRADUCCIÓN DEL «ORIGINAL-BETRIEBSANLEITUNG»

PT MANUAL DE INSTRUÇÕES
TRADUÇÃO DO «ORIGINAL-BETRIEBSANLEITUNG»

NL BEDIENINGSHANDLEIDING
VERTALING VAN DE «ORIGINAL-BETRIEBSANLEITUNG»

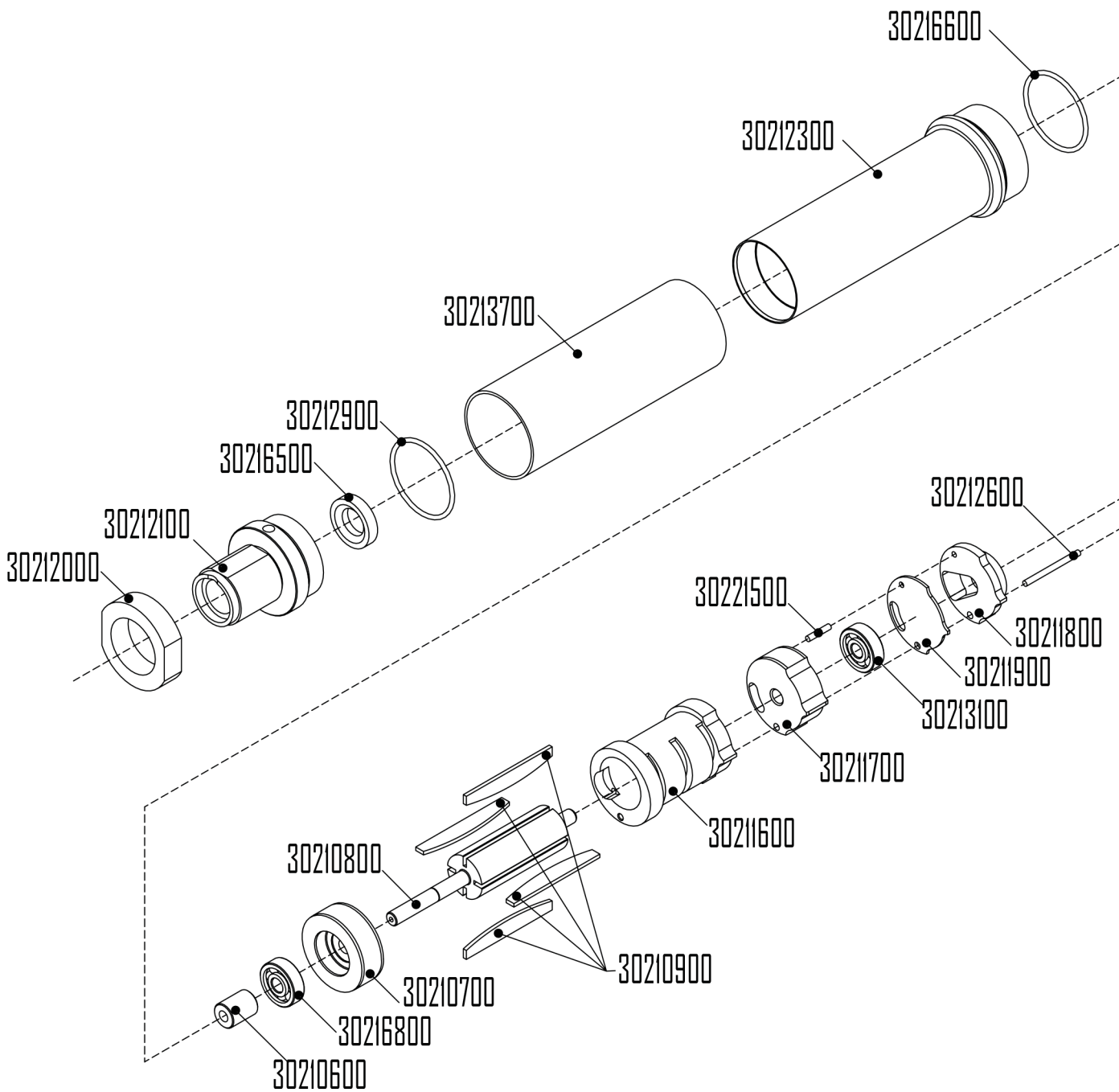
SE ANVÄNDARHANDBOK
ÖVERSÄTTNING AV DEN «ORIGINAL-BETRIEBSANLEITUNG»

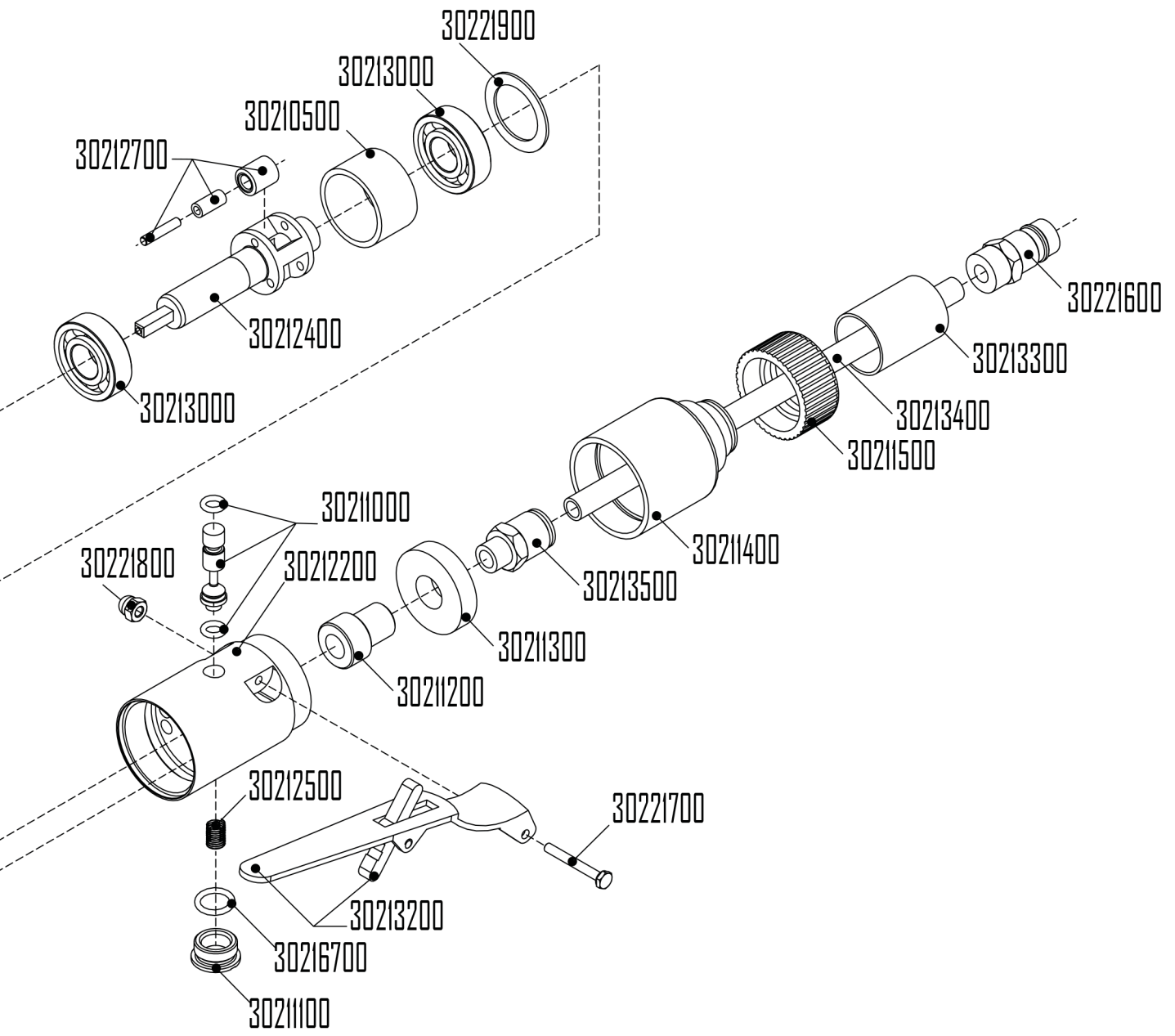
FI KÄYTTÖOHJE
KÄÄNNÖS «ORIGINAL-BETRIEBSANLEITUNG»

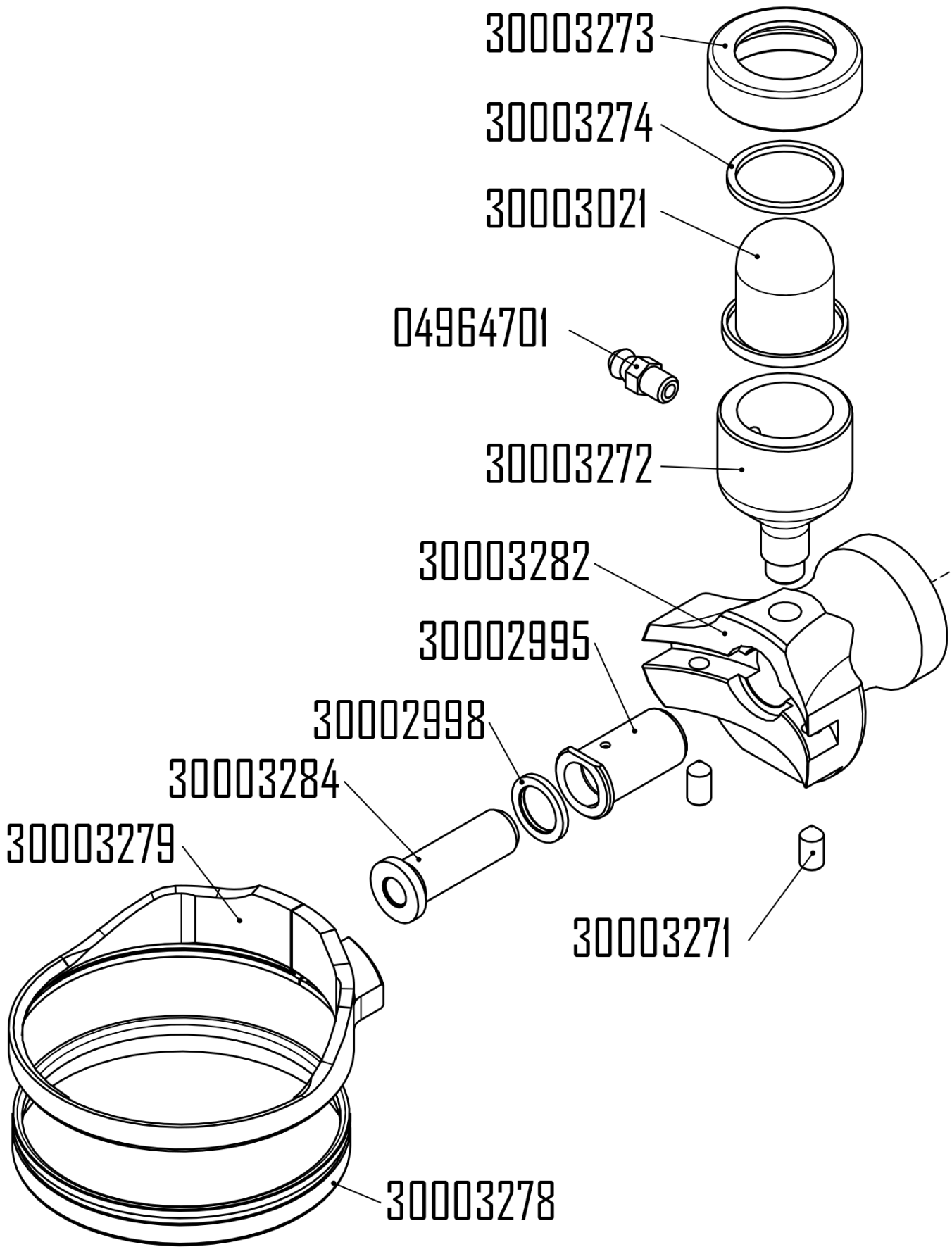
CZ NÁVOD K POUŽÍVÁNÍ
PŘEKLAD «ORIGINAL-BETRIEBSANLEITUNG»

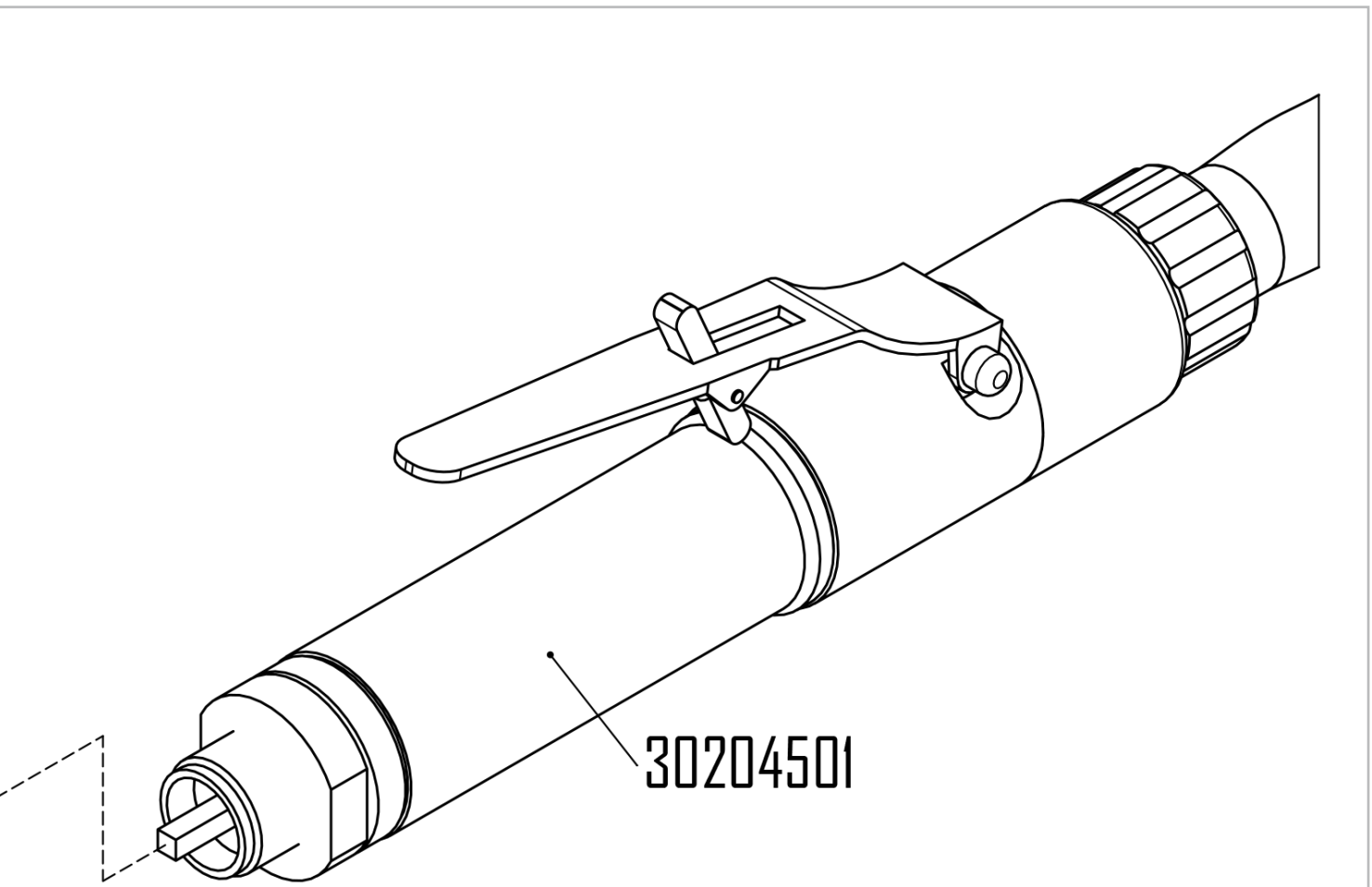
PL INSTRUKCJA OBSŁUGI
TŁUMACZENIE «ORIGINAL-BETRIEBSANLEITUNG»

CN 操作说明
译自 «ORIGINAL-BETRIEBSANLEITUNG»

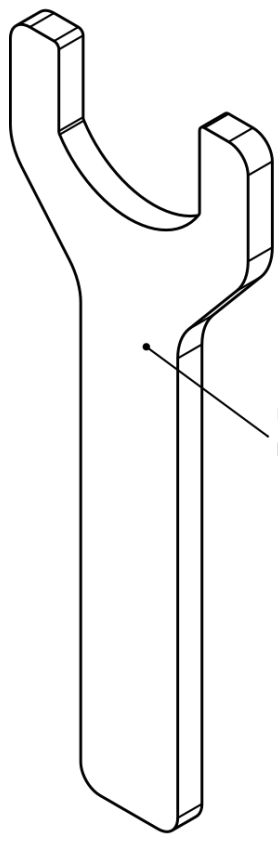










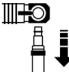




30204501



30206700

	SYMBOLE DEUTSCH	SYMBOLES FRANCAIS	SYMBOLS ENGLISH
	<p>Achtung!</p> <p>Unbedingt lesen! Diese Information ist sehr wichtig für die Funktionsgewährleistung des Produktes. Bei Nichtbeachten kann ein Defekt die Folge sein.</p>	<p>Attention !</p> <p>A lire impérativement! Cette information est très importante pour la garantie de fonctionnement du produit. La non observation peut entraîner une défectuosité.</p>	<p>Attention!</p> <p>Make sure to read! This information is very important for ensuring correct operation of the product. Failure to observe this information can result in a defect.</p>
 WARNING According to ANSI Z535.6	<p>Sicherheitshinweis / Warnung Diese Information dient zum Erlangen eines sicheren Betriebes. Bei Nichtbeachten ist die Sicherheit für den Bediener nicht gewährleistet.</p>	<p>Indication relative à la sécurité / Avertissement Cette information sert à permettre une utilisation sûre. En cas de non observation, la sécurité de l'utilisateur n'est pas garantie.</p>	<p>Note on safety / Warning This information serves to achieve safe operation. Failure to observe this information may compromise the operator's safety.</p>
 NOTICE According to ANSI Z535.6	<p>Information Diese Information dient zum guten Verständnis der Funktion des Produktes. Dadurch lässt sich die volle Leistungsfähigkeit des Produktes ausschöpfen.</p>	<p>Information Cette information sert à la compréhension du fonctionnement du produit. Par cela, la pleine capacité de fonctionnement du produit pourra être exploitée.</p>	<p>Information This information serves for a good understanding of the operation of the product, thereby permitting full exploitation of the operational potential of the product.</p>
	<p>Betriebsanleitung Vor Inbetriebnahme des Produktes Betriebsanleitung lesen.</p>	<p>Dossier technique Lire le dossier technique avant la mise en service.</p>	<p>Technical Document Read the technical document prior to commissioning.</p>
	<p>Schutzbrille und Gehörschutz Schutzbrille und Gehörschutz tragen.</p>	<p>Lunettes de protection et protection de l'ouïe Porter des lunettes de protection et une protection de l'ouïe.</p>	<p>Safety glasses and ear protection Wear safety glasses and ear protection.</p>
 According to EN 14328:2005	<p>Kettenhandschuh Kettenhandschuh zum Schutz der Hände tragen.</p>	<p>Gants pour chaîne Porter des gants pour chaîne pour protéger les mains.</p>	<p>Chainmail gloves Wear chainmail gloves to protect your hands.</p>
	<p>Druckluftversorgung Vor jedem Arbeiten an der Maschine Druckluftversorgung unterbrechen.</p>	<p>Alimenttion en air comprimé Avant chaque utilisation de la machine interrompre l'alimentation en air comprimé.</p>	<p>Compressed air Before any work is carried out on the machine disconnect the compressed air supply.</p>

SIMBOLI

ITALIANO

SÍMBOLOS

ESPAÑOL

SÍMBOLOS

PORTUGUÊS

Attenzione!

Da leggere assolutamente!

Questa informazione è molto importante per il mantenimento della funzionalità del prodotto. In caso di non osservanza possono prodursi dei difetti.

¡Atención!

¡Léase imprescindiblemente!

Esta información es muy importante para garantizar el funcionamiento del producto. Si no se tiene en cuenta se pueden producir defectos o averías.

Atenção!

A ler impreterivelmente!

Esta informação é extremamente importante para a garantia de funcionamento do produto. A sua não observância pode ocasionar uma avaria.

Indicazione relativa alla sicurezza / Avvertimento

Questa informazione serve al raggiungimento di un esercizio sicuro. In caso di inosservanza, la sicurezza dell'utilizzatore non è garantita.

Indicación relativa a la seguridad / Advertencia

Esta información es muy importante para garantizar un uso seguro del producto. Si se ignora, no está garantizada la seguridad del usuario.

Indicações relativas à Segurança / Aviso

Esta informação serve para alcançar uma operação segura. A sua não observância pode comprometer a segurança do operador.

Informazione

Questa informazione serve ad una corretta comprensione delle funzioni del prodotto. In questo modo è possibile sfruttare pienamente le potenzialità del prodotto.

Información

Esta información sirve para comprender el funcionamiento del producto. Ello permite aprovechar al máximo sus prestaciones.

Informação

Esta informação permite a boa compreensão do funcionamento do produto de modo a que se possa explorar à sua plena capacidade de funcionamento.

Manuale tecnico

Prima della messa in funzione del prodotto, leggere il manuale tecnico.

Documentación técnica

Leer la documentación técnica antes de poner en servicio el producto.

Manual de Instruções

Ler o manual de Instruções antes de proceder ao arranque inicial.

Occhiali di protezione e protezione dell'udito

Portare gli occhiali di protezione e la protezione dell'udito.

Protección visual y acústica

Usar gafas y protección acústica.

Protecção visual e acústica

Usar óculos e dispositivos de protecção acústica.

Guanti di maglia

Indossare guanti di maglia a protezione delle mani.

Guantes de cadena con protección

Utilizar guantes de cadena con protección para proteger las manos.

Luva de malha metálica

Utilizar luvas de malha metálica para proteger as mãos.

Alimentazione dell'aria compressa

Prima di ogni lavoro sulla macchina, deve essere interrotta l'alimentazione d'aria compressa

Suministro de aire comprimido

Antes de ejecutar cualquier trabajo en la máquina, interrumpir el suministro de aire comprimido.

Alimentação de ar comprimido

Antes de qualquer trabalho a executar na máquina, cortar a alimentação de ar comprimido.

	SYMBOLEN	SYMBOLER	SYMBOLIT
	NEDERLANDS	SVENSKA	SUOMI
	<p>Let op! Absoluut lezen! Deze informatie is zeer belangrijk voor een gegarandeerde werking van het product. Het niet in acht nemen van deze informatie kan een defect tot gevolg hebben.</p>	<p>Obs! Det är mycket viktigt att du läser följande information! Denna information är mycket viktig för att säkerställa produktens funktionsgaranti. Om du inte iakttar informationen kan detta leda till en defekt.</p>	<p>Huomio! Luettava ehdottomasti! Nämä tiedot ovat erittäin tärkeitä tuotteen asianmukaisen toiminnan varmistamiseksi. Jos näitä tietoja ei huomioida, seurauksena voi olla vikoja.</p>
 WARNING According to ANSI Z535.6	<p>Veiligheidsinstructie/waarschuwing Deze informatie dient voor een veilige werking. Indien deze informatie niet in acht wordt genomen, kan de veiligheid van de bediener niet worden gegarandeerd.</p>	<p>Säkerhetsinformation / Varning Denna information säkerställer en säker drift av produkten. Om du inte följer den är operatörens säkerhet inte garanterad.</p>	<p>Turvallisuusohje / varoitus Nämä tiedot on laadittu käyttöturvallisuuden takaamiseksi. Jos näitä tietoja ei huomioida, käyttäjän turvallisuutta ei voida taata.</p>
 NOTICE According to ANSI Z535.6	<p>Informatie Deze informatie dient voor een goed begrip van de werking van het product. Hierdoor kan de volledige capaciteit van het product optimaal worden benut.</p>	<p>Information Denna information hjälper dig att få en bra förståelse angående produktens funktion. På det sättet får du möjligheten att ta vara på alla prestationsmöjligheter som produkten erbjuder.</p>	<p>Tiedot Nämä tiedot on laadittu edistämään tuotteen toimintaan perehtymistä. Näin tuotteen kaikkia ominaisuuksia voidaan täysimääräisesti hyödyntää.</p>
	<p>Handleiding Lees voor de inbedrijfstelling van het product de handleiding door.</p>	<p>Användarhandbok Före idrifttagningen av produkten bör du läsa användarhandboken.</p>	<p>Käyttöohje Lue käyttöohje ennen tuotteen käyttöönottoa.</p>
	<p>Veiligheidsbril en gehoorbescherming Draag een veiligheidsbril en gehoorbescherming.</p>	<p>Skyddsglasögon och hörselskydd Ta på dig skyddsglasögon och hörselskydd.</p>	<p>Suojalasit ja kuulosuojaimet Käytä suojalaseja ja kuulosuojaimia.</p>
 According to EN 14328:2005	<p>Meshhandschoen Draag meshhandschoenen om de handen te beschermen.</p>	<p>Brynjehandskar Ta på dig brynjehandskar för att skydda händerna.</p>	<p>Ketjuhansikkaat Käytä ketjuhansikkaita käsien suo- jana.</p>
	<p>Persluchtvoorziening Voor alle werkzaamheden aan de machine moet de persluchtvoorziening worden onderbroken.</p>	<p>Tryckluftsförsörjning Innan arbeten genomförs vid maskinen måste tryckluftsförsörjningen avbrytas.</p>	<p>Paineilman syöttö Katkaise paineilman syöttö ennen kaikkia koneelle tehtäviä töitä.</p>

SYMBOLY

ČESKY

SYMBOLY

POLSKI

符号

中国

Pozor!
Bezpodmínečně si přečtěte!
Tato informace je velmi důležitá pro zajištění funkčnosti výrobku. V případě nedbání to může mít za následek záva-
du.

Uwaga!
Koniecznie przeczytać!
Informacja ta jest bardzo ważna, by zagwarantować prawidłowe działanie produktu. Jej nieprzestrzeganie może spowodować uszkodzenie.

注意!
请务必阅读!
本信息对于保证产品功能正常十分重要。
若不遵守,可导致失灵。

Bezpečnostní upozornění / výstraha
Tato informace slouží k dosažení bezpečného provozu. V případě nedbání není zaručena bezpečnost pro obsluhu.

Informacja dotycząca bezpieczeństwa / ostrzeżenie
Informacja ta służy do zapewnienia bezpiecznego sposobu pracy. W razie jej nieprzestrzegania nie można zagwarantować bezpieczeństwa operatorowi.

安全提示 / 警告
本信息用于确保安全运行。若不遵守,恐
无法保证使用者安全。

Informace
Tato informace slouží pro dobré pochopení funkce výrobku. Lze tím vyčerpat kompletní výkonnost výrobku.

Informacja
Informacja ta służy do prawidłowego zrozumienia działania produktu. Dzięki niej można w pełni wykorzystać możliwości produktu.

信息
本信息有助于透彻理解产品功能。由此可
充分发挥产品的性能。

Přívod stlačeného vzduchu
Před každou prací na stroji přerušete přívod stlačeného vzduchu.

Instrukcja obsługi
Przed uruchomieniem produktu należy przeczytać instrukcję obsługi.

操作说明
试运行产品前,请阅读操作说明书。

Návod k používání
Návod k používání si přečtěte před uvedením výrobku do provozu.

Okulary ochronne i ochrona słuchu
Nosić okulary ochronne i ochronę słuchu.

护目镜及听力防护装置
请佩戴护目镜及听力防护装置

Ochranné brýle a chrániče sluchu
Noste ochranné brýle a chrániče sluchu.

Rękawica z plecionki pierścieni
Należy nosić rękawicę w celu ochrony dłoni.

防割手套
请穿戴防割手套,以保护双手。

Rukavice na řetězy
Noste rukavice na řetězy k ochraně ru-
kou.

Zasilanie sprężonym powietrzem
Przed rozpoczęciem prac przy maszynie należy przerwać zasilanie sprężonym powietrzem.

压缩空气供气
每次在机器上进行作业前,请断开压缩空
气供气。

INHALTSVERZEICHNIS		TABLE DES MATIÈRES		CONTENTS	
DEUTSCH		FRANCAIS		ENGLISH	
	SEITE		PAGE		PAGE
1.1	ALLGEMEINER SICHERHEITSTECH- NISCHER HINWEIS..... 14	1.1	INSTRUCTIONS GÉNÉRALES DE SÉCURITÉ..... 18	1.1	GENERAL SAFETY INFORMATION .22
1.2	BESTIMMUNGSGEMÄSSE VERWENDUNG..... 14	1.2	UTILISATION CONFORME À LA DESTI- NATION..... 18	1.2	USE OF THE MACHINE FOR PURPOSES FOR WHICH IT IS INTENDED22
1.3	NICHT BESTIMMUNGSGEMÄSSE VERWENDUNG..... 14	1.3	UTILISATION CONTRAIRE À LA DESTI- NATION..... 18	1.3	INCORRECT USE22
1.4	EG-KONFORMITÄTSERKLÄRUNG (ORIGINAL) 14	1.4	DÉCLARATION DE CONFORMITÉ CE 18	1.4	EC DECLARATION OF CONFORMITY22
2.1	VOR DER INBETRIEBNAHME..... 14	2.1	AVANT LA MISE EN SERVICE 18	2.1	PRIOR TO TAKING THE MACHINE INTO SERVICE22
2.2	INBETRIEBNAHME..... 14	2.2	MISE EN SERVICE 18	2.2	TAKING THE MACHINE INTO SERVICE22
2.3	LEISTUNGSDATEN 14	2.3	PERFORMANCES..... 18	2.3	RATING DATA.....22
2.4	BETRIEBSBEDINGUNGEN..... 14	2.4	CONDITIONS D'EXPLOITATION 18	2.4	OPERATING CONDITIONS22
3.1	VORBAU 15	3.1	PARTIE AVANT 19	3.1	NOSE.....23
3.2	WERKZEUGE 15	3.2	OUTILS 19	3.2	TOOLS.....23
3.3	ARBEITSHINWEISE..... 15	3.3	INDICATIONS DE TRAVAIL..... 19	3.3	WORKING INSTRUCTIONS.....23
4.1	VORBEUGENDE INSTANDHALTUNG. 15	4.1	MAINTENANCE PRÉVENTIVE..... 19	4.1	PREVENTIVE MAINTENANCE.....23
4.2	REINIGUNG 17	4.2	NETTOYAGE21	4.2	CLEANING25

INDICE

ITALIANO

PAGINA

1.1	INFORMAZIONI GENERALI SULLA SICUREZZA.....	26
1.2	IMPIEGO CONFORME DELLA MACCHINA	26
1.3	IMPIEGO NON CONFORME	26
1.4	DICHIARAZIONE DI CONFORMITÀ CE	26
2.1	PRIMA DELLA MESSA IN FUNZIONE	26
2.2	MESSA IN FUNZIONE	26
2.3	DATI SULLE PRESTAZIONI	26
2.4	CONDIZIONI DI IMPIEGO	26
3.1	PARTE ANTERIORE	27
3.2	UTENSILI	27
3.3	MODALITÀ DI LAVARO	27
4.1	MANUTENZIONE PREVENTIVA.....	27
4.2	PULIZIA	29

ÍNDICE

ESPAÑOL

PÁGINA

1.1	INDICACIONES GENERALES RELATIVAS A SEGURIDAD	30
1.2	USO CONFORME AL PREVISTO.....	30
1.3	USO NO CONFORME AL PREVISTO.	30
1.4	DECLARACIÓN DE CONFORMIDAD CE	30
2.1	ANTES DE LA PUESTA EN SERVICIO	30
2.2	PUESTA EN SERVICIO	30
2.3	DATOS DE RENDIMIENTO.....	30
2.4	CONDICIONES DE USO	31
3.1	COMPLEMENTO	31
3.2	ÚTILES	31
3.3	INSTRUCCIONES DE TRABAJO	31
4.1	MANTENIMIENTO PREVENTIVO	32
4.2	LIMPIEZA	33

ÍNDICE

PORTUGUÊS

PÁGINA

1.1	INDICAÇÕES GERAIS SOBRE A TÉCNICA DE SEGURANÇA	34
1.2	UTILIZAÇÃO CORRECTA PARA OS FINS PREVISTOS.....	34
1.3	UTILIZAÇÃO INCORRECTA.....	34
1.4	DECLARAÇÃO CE DE CONFORMIDADE	34
2.1	ANTES DO ARRANQUE INICIAL	34
2.2	ARRANQUE INICIAL.....	34
2.3	CARACTERÍSTICAS TÉCNICAS.....	34
2.4	CONDIÇÕES DE OPERAÇÃO.....	34
3.1	ANTECORPO	35
3.2	FERRAMENTAS	35
3.3	INDICAÇÕES PARA O TRABALHO....	35
4.1	MANUTENÇÃO PREVENTIVA	35
4.2	LIMPEZA.....	37

INHOUDSOPGAVE		INNEHÅLLSFÖRTECKNING		SISÄLLYSLUETTELO	
NEDERLANDS		SVENSKA		SUOMI	
	PAGE		SIDA		SIVU
1.1	ALGEMENE VEILIGHEIDSTECHNISCHE INSTRUCTIES.....38	1.1	ALLMÄN SÄKERHETSINFORMATION 42	1.1	YLEINEN TURVATERKNINEN OHJE ..46
1.2	VOORGESCHREVEN GEBRUIK.....38	1.2	ÄNDAMÅLSENLIG ANVÄNDNING42	1.2	MÄÄRÄYSTENMUKAINEN KÄYTTÖ ..46
1.3	NIET-VOORGESCHREVEN GEBRUIK 38	1.3	IKE ÄNDAMÅLSENLIG ANVÄNDNING 42	1.3	MÄÄRÄYSTENVASTAINEN KÄYTTÖ ..46
1.4	EG-CONFORMITEITSVERKLARING..38	1.4	EG-KONFORMITETSFÖRKLARING..42	1.4	EY-VAATIMUSTENMUKAISUUSVAKUUTUS.....46
2.1	VOOR DE INBEDRIJFSTELLING.....38	2.1	FÖRE IDRIFTTAGNINGEN42	2.1	ENNEN KÄYTTÖÖNOTTOA.....46
2.2	INBEDRIJFSTELLING.....38	2.2	IDRIFTTAGNING.....42	2.2	KÄYTTÖÖNOTTO.....46
2.3	CAPACITEITGEGEVENS.....38	2.3	PRESTANDADATA.....42	2.3	SUORITUSKYKYTIEDOT46
2.4	BEDRIJFSVOORWAARDEN.....38	2.4	DRIFTSVILLKOR42	2.4	KÄYTTÖOLOSUHTEET46
3.1	AANBOWSTUK.....39	3.1	TILLSATSER43	3.1	LISÄKAPPALEEN.....47
3.2	WERKTUIGEN.....39	3.2	VERKTYG.....43	3.2	TYÖKALUJA47
3.3	WERKINSTRUCTIES39	3.3	ARBETSANVISNINGAR.....43	3.3	TYÖSKENTELYOHJEET47
4.1	PREVENTIEF ONDERHOUD.....39	4.1	FÖREBYGGANDE UNDERHÅLL43	4.1	ENNHALTAEHKÄISEVÄ KUNNOSSAPITO.....47
4.2	REINIGING41	4.2	RENDÖRING.....45	4.2	PUHDISTUS.....49

	STRANA		STRONA		页
1.1	VŠEOBECNÉ BEZPEČNOSTNÍ POKYNY50	1.1	OGÓLNA WSKAZÓWKA DOTYCZĄCA BEZPIECZEŃSTWA TECHNICZNEGO.54	1.1	一般安全技术提示.....58
1.2	POUŽITÍ V SOULADU S URČENÍM ...50	1.2	ZASTOSOWANIE ZGODNE Z PRZEZNA- CZENIEM.....54	1.2	合规用途.....58
1.3	POUŽITÍ V ROZPORU S URČENÍM ...50	1.3	ZASTOSOWANIE NIEZGODNE Z PRZEZNACZENIEM.....54	1.3	非合规用途.....58
1.4	ES PROHLÁŠENÍ O SHODĚ50	1.4	DEKLARACJA ZGODNOŚCI WE54	1.4	欧盟一致性声明.....58
2.1	PŘED UVEDENÍM DO PROVOZU50	2.1	PRZED URUCHOMIENIEM.....54	2.1	试运行前.....58
2.2	UVEDENÍ DO PROVOZU.....50	2.2	URUCHOMINIE.....54	2.2	试运行.....58
2.3	VÝKONOVÉ PARAMETRY50	2.3	DANE TECHNICZNE54	2.3	性能数据.....58
2.4	PROVOZNÍ PODMÍNKY50	2.4	WARUNKI EKSPLOATACJI55	2.4	运行条件.....58
3.1	NÁSTAVCE.....51	3.1	PRZYSTAWSKI.....55	3.1	接插件.....58
3.2	NÁSTROJE.....51	3.2	NARZĘDZIA55	3.2	工具.....59
3.3	PROCOVNÍ POKYNY51	3.3	INFORMACJE DOTYCZĄCE PRACY...55	3.3	工作提示.....59
4.1	PREVENTIVNÍ ÚDRŽBA51	4.1	KONSERWACJA ZAPOBIEGAWCZA ..56	4.1	预防性维护.....59
4.2	ČIŠTĚNÍ.....53	4.2	CZYSZCZENIE.....57	4.2	清洁.....60



1. SICHERHEITSHINWEIS

1.1 ALLGEMEINER SICHERHEITSTECHNISCHER HINWEIS

Diese Betriebsanleitung gilt für die Maschine LTB 6 - 700. Nur qualifiziertes Personal darf die Maschine handhaben. Es ist unbedingt dem Sicherheits- und auch dem Hygienrisiko Rechnung zu tragen.



Die separat beigelegten Sicherheitshinweise sind zwingend zu beachten.

Arbeitsbereich sauber und in einem gut beleuchteten Zustand halten. Umstehende Personen während der Benutzung der Maschine fernhalten. Enganliegende Bekleidung tragen und lange Haare fixieren.

SEHR SCHARFES RINGMESSER!



Nur lebensmittelverträgliche Schmiermittel (FDA zugelassen) verwenden, z.B. TURBO LUBE GREASE (Art.-Nr. 60000078), TURBO LUBE SPRAY (Art.-Nr. 60000077). Vorbau nicht auf harte Unterlage ablegen, sondern nur in den dafür vorgesehenen Halter.

1.2 BESTIMMUNGSGEMÄSSE VERWENDUNG

Diese Maschine ist in der Fleischindustrie dafür vorgesehen, um grob zerlegtes Fleisch weiter zu verarbeiten. Sie dient zum Entfernen von Fett, Geweben, Knochen und weiteren Kleinteilen und auch zum Lösen von Fleisch von anderen Tierteilen.

1.3 NICHT BESTIMMUNGSGEMÄSSE VERWENDUNG



Alle andern als unter Pkt. 1.2 beschriebenen Verwendungen gelten als nicht bestimmungsgemäße Verwendung und sind deshalb nicht zulässig.

1.4 EG-KONFORMITÄTSERKLÄRUNG (ORIGINAL)

Suhner Schweiz AG, Industriestrasse 10, CH-5242 Lupfig erklärt hiermit in alleiniger Verantwortung, dass das Produkt mit der Serien- oder Chargen-Nr. (siehe Rückseite) den Anforderungen der Richtlinie 2006/42/EG entspricht. Angewandte Normen: EN ISO 12100, EN ISO 11148. Dokumentbevollmächtigter: T. Fischer. CH-Lupfig 10/2019. T. Fischer/Divisionsleiter

T. Fischer



2. INBETRIEBNAHME

2.1 VOR DER INBETRIEBNAHME

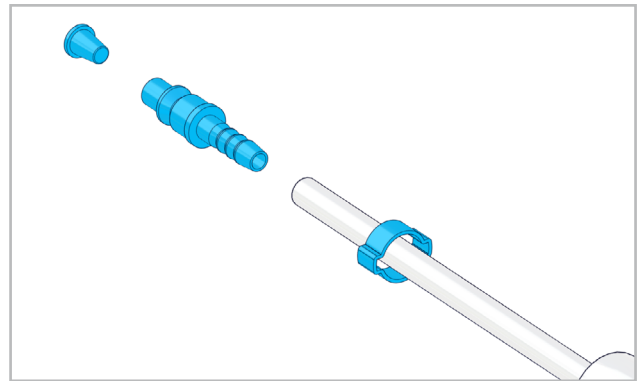


Montage der Schlauchtülle.

(Innen-Ø min. 4,5 mm, als Zubehör erhältlich.

Schlauchtülle: Art.-Nr. 908051; Schlauchklemme:

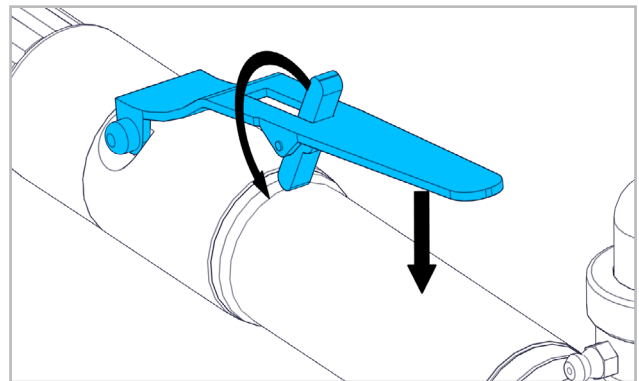
Art.-Nr. 02789204).



Schutzstopfen aus Zuluftschlauch entfernen. Schlauchklemme über Zuluftschlauch stülpen, Schlauchtülle in Zuluftschlauch stecken und mit der Schlauchklemme fixieren. Länderspezifische Vorschriften sind zu beachten.

2.2 INBETRIEBNAHME

2.2.1 EINSCHALTEN/AUSSCHALTEN



Sperre nach hinten kippen und Hebel auf Kunststoffhülle drücken. Durch Loslassen des Hebels stellt die Maschine ab.

SEHR SCHARFES RINGMESSER!

2.3 LEISTUNGSDATEN

Druck	max. 6.3bar
Leistung	270W
Luftverbrauch bei max. Leistung	0.6m³/min
Einstellung Öler im Leerlauf	ca. 1-2 Tropfen/min
Leerlaufdrehzahl	6000min ⁻¹
Schalldruckpegel EN ISO 15744	77dB(A), K=3dB(A)
Vibration EN ISO 28927-12	<2.5m/s²
Luftqualität DIN ISO 8573-1	3/5/4
Gewicht	1.250kg

2.4 BETRIEBSBEDINGUNGEN

Temperaturbereich Betrieb: 0 bis +50°C

Relative Luftfeuchtigkeit: 95% bei +10°C nicht kondensierend.



3. HANDHABUNG / BETRIEB

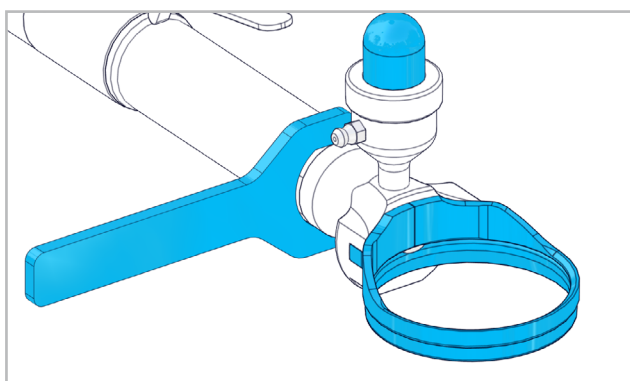
3.1 VORBAU



Es sind ausschliesslich SUHNER Vorbauten zu verwenden. Die Hinweise des Herstellers sind zu beachten! Nur Vorbauten in einwandfreiem Zustand verwenden. Vorbau vor Gebrauch überprüfen. Der Vorbau muss zentrisch positioniert sein und mit der Kontermutter gesichert werden.

SEHR SCHARFES RINGMESSER!

3.1.1 WECHSEL/MONTAGE DES VORBAUS



Vorbau auf Druckluftantrieb schrauben, ausrichten und mit Kontermutter arretieren. Nach der Montage 2-3mal den Knopf der Fettdose betätigen. Sollte der Vorbau nicht komplett eingeschraubt werden können, muss am Ringmesser leicht gedreht werden.

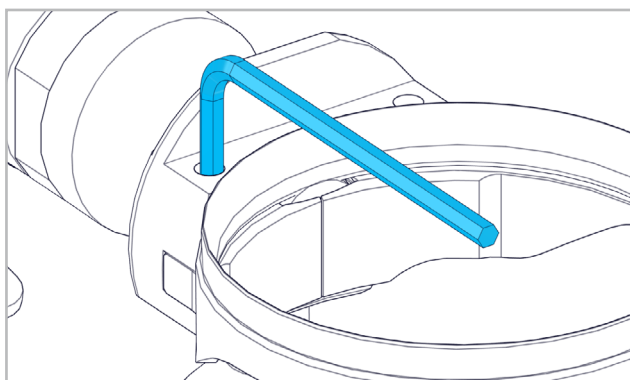
SEHR SCHARFES RINGMESSER!

3.2 WERKZEUGE

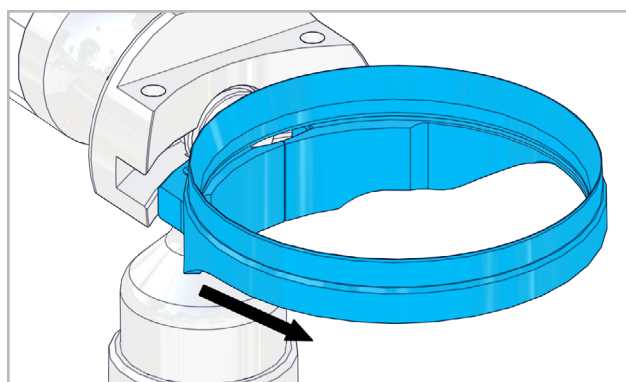


Nur saubere Werkzeuge montieren!

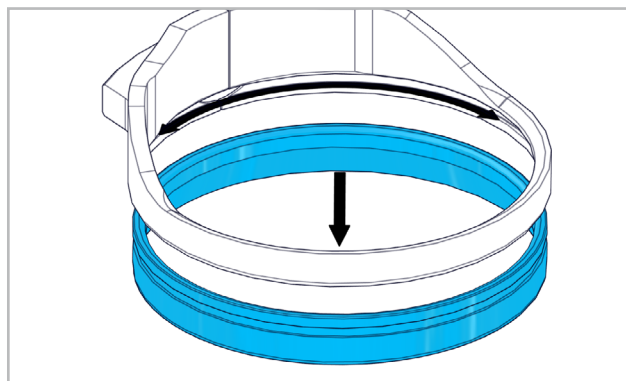
3.2.1 MONTAGE/DEMONTAGE DES RINGMESSERS



Lösen der vier Inbusschrauben mit Inbusschlüssel.



Führungsring nach vorne entnehmen.



Ringmesser vom Führungsring lösen. Montage des Ringmessers in umgekehrter Reihenfolge. Inbusschrauben mit max. 1,5Nm anziehen. Nach der Montage Knopf der Fettdose 2-3 mal betätigen.

SEHR SCHARFES RINGMESSER!

3.3 ARBEITSHINWEISE



Maschine läuft noch aus, wenn der Ventilhebel losgelassen wird! Bei Druckluftausfall ist der Ventilhebel loszulassen!



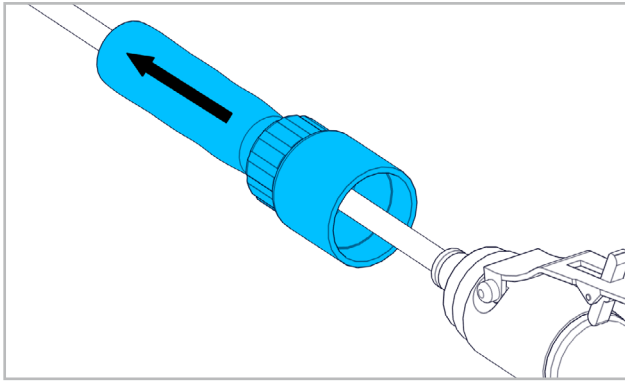
4. INSTANDHALTUNG / WARTUNG

4.1 VORBEUGENDE INSTANDHALTUNG

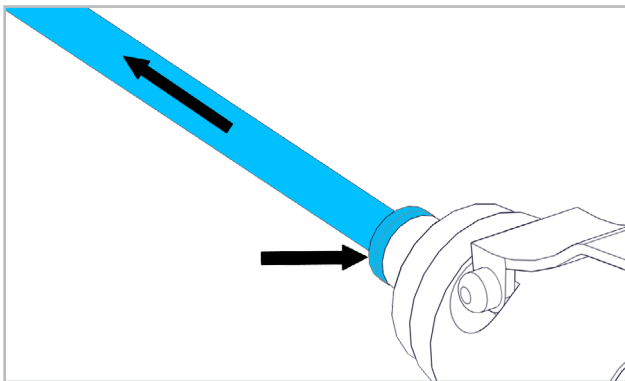


Bei der täglichen Reinigung alle Teile auf Verschleiss, Bruch, Risse oder andere Spuren überprüfen. Leerlaufdrehzahl periodisch und nach jeder Wartung kontrollieren. Selbst wenn die Maschine noch einwandfrei arbeitet, sollte durch eine Fachperson periodisch nach ca. 300-400 Arbeitsstunden, jedoch mindestens einmal jährlich der Motor ausgebaut, gereinigt und die vier Schieber auf Abnutzung geprüft werden.

4.1.1 DEMONTAGE/MONTAGE DES ZULUFTSCHLAUCHS



Kupplung mit Abluftschlauch abschrauben, sodass sie nach hinten abgenommen werden kann.



Schlauchkupplung durch Drücken lösen, sodass der Zuluftschlauch herausgezogen werden kann.

SEHR SCHARFES RINGMESSER!

4.1.2 NACHSCHLEIFEN DES RINGMESSERS

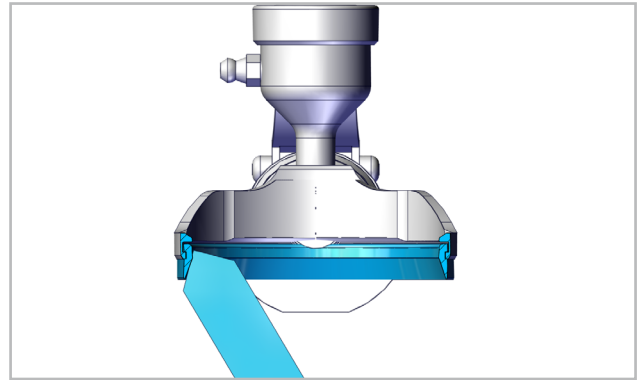
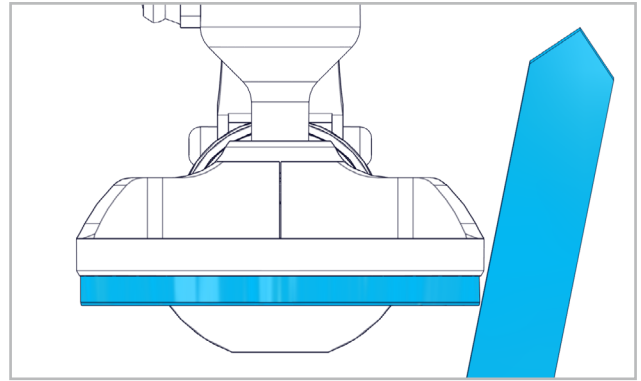
Das Nachschleifen des Ringmessers kann mit einer handelsüblichen Schleifmaschine durchgeführt werden. Hierfür gibt es spezielle Adapterplatten für die SUHNER Ringmesser.

SEHR SCHARFES RINGMESSER!

4.1.3 STÄHLEN DES RINGMESSERS

Es ist ausschliesslich der Stahl der Firma SUHNER zu verwenden. Dieser kann beim Gebietsvertreter oder direkt beim Hersteller bezogen werden. Den Stahl mit leichtem Druck anwenden. Der letzte Zug an der Innenseite des Ringmessers entlang führen. Sollte das Verfahren den Schneidvorgang nicht verbessern, muss das Ringmesser gewechselt werden. Für weitere Informationen ist der Gebietsvertreter oder Hersteller zu kontaktieren.

AUSSENKANTE / INNENKANTE

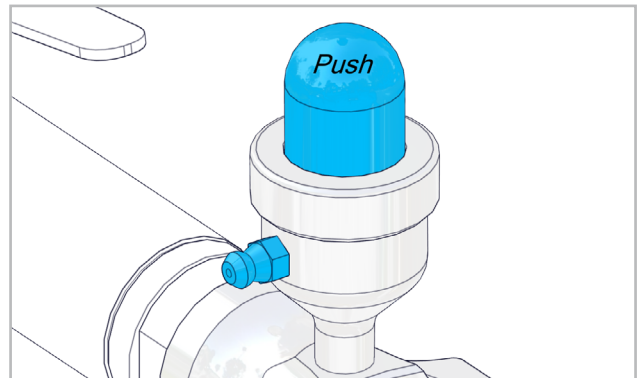


Beim Stählen des Ringmessers ist darauf zu achten, dass der Stahl im richtigen Winkel zum Ringmesser gehalten wird. Wenn der Winkel zu gross ist, wird es zu einer Abrundung des Ringmesser kommen. Dadurch wird das Nachschärfen erschwert.

SEHR SCHARFES RINGMESSER!

4.1.4 FETTEN DES RINGMESSERS

Nur lebensmittelverträgliche Schmiermittel (FDA zugelassen) verwenden, z.B. TURBO LUBE GREASE (Art.-Nr. 60000078), TURBO LUBE SPRAY (Art.-Nr. 60000077).



Zum Füllen der Fettdose Knopf nach innen drücken. Fettpresse in den Schmiernippel an der Fettdose stecken und mit kräftigem Stoss Fett in den Fettknopf pressen, bis sich der Knopf wieder erhebt. Fettknopf in regelmässigen Abständen sowie nach der Reinigung und der Montage des Vorbaus betätigen.

4.2 REINIGUNG

4.2.1 MASCHINE



Regelmässige Reinigung und Desinfektion des Druckluftmotors gemäss DIN 10516:2009-05, Ta-

belle 3, mit Trinkwasser $\geq 80^{\circ}\text{C}$. Es dürfen keine chemischen Reinigungsmittel und chemischen Desinfektionsmittel verwendet werden. Es ist besonders darauf zu achten, dass Fleisch- und andere Reste regelmässig entfernt werden.

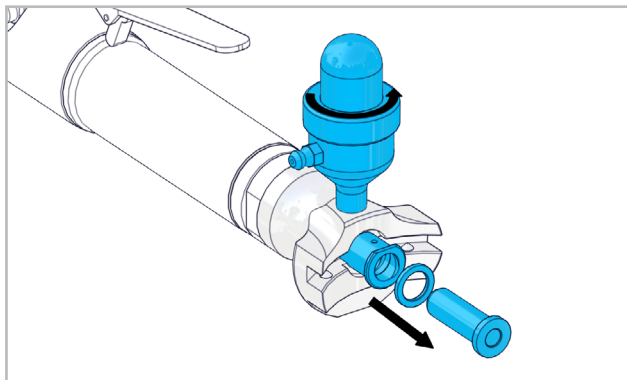
SEHR SCHARFES RINGMESSER!

4.2.2 VORBAU UND RINGMESSER

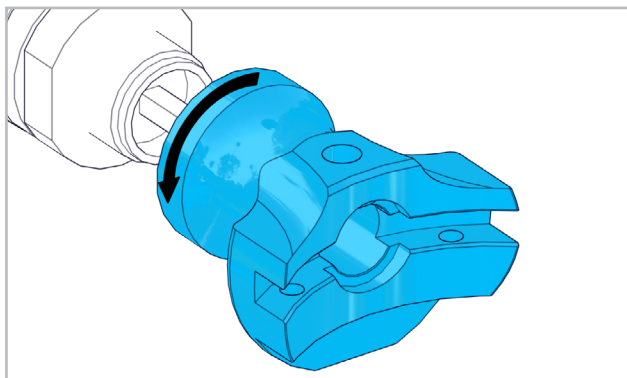


Tägliche Reinigung und Desinfektion des Vorbaus und des Ringmessers gemäss DIN 10516:2009-

05, Tabelle 3, mit Trinkwasser $\geq 80^{\circ}\text{C}$. Es ist besonders darauf zu achten, dass Fleisch- und andere Reste regelmässig entfernt werden. Das Ringmesser gemäss Pkt. 3.2.1 demontieren.



Ritzel aus dem Kopfstück ziehen. Fettdose vom Kopfstück abschrauben.




Kopfstück durch Drehen von der Griffereinheit lösen. Gründliche Reinigung aller Teile mit Bürste und Reinigungsmittel. Mit Wasser spülen und trocknen lassen. Keine aggressiven Reinigungsprodukte verwenden! Montage des Vorbaus in umgekehrter Reihenfolge. Nach der Montage Knopf der Fettdose 2-3 mal betätigen

i 1. INDICATION RELATIVE À SÉCURITÉ

1.1 INSTRUCTIONS GÉNÉRALES DE SÉCURITÉ


Ce dossier technique est valable pour la machine LTB 6 - 700. Seul le personnel qualifié peut opérer sur la machine. Il faut impérativement tenir compte du risque en matière de sécurité et d'hygiène.

 Les directives de sécurité fournies en fascicule séparé doivent être impérativement respectées.

Maintenir la zone de travail propre et bien éclairée.

Pendant l'utilisation de la machine éloignez les personnes se trouvant à proximité. Porter des vêtements prêt du corps et attacher les cheveux longs.


COUTEAU À LAME CIRCULAIRE TRÈS AIGUISÉ !

 Utiliser uniquement des lubrifiants alimentaires (homologation FDA), par ex. TURBO LUBE GREASE (Réf. 60000078), TURBO LUBE GREASE (Réf. 60000077). Ne pas déposer la partie avant sur une surface dure, la déposer uniquement dans le support prévu à cet effet.


1.2 UTILISATION CONFORME À LA DESTINATION

Dans l'industrie de la viande, cette machine est destinée à la transformation en aval de la viande découpée grossièrement. Elle sert à retirer la graisse, les tissus, les os et d'autres petites parties ainsi qu'à détacher la viande d'autres parties de l'animal.

1.3 UTILISATION CONTRAIRE À LA DESTINATION


 Toutes les applications autres que celles décrites au point 1.2 sont à considérer comme contraires à la destination et ne sont donc pas admissibles.

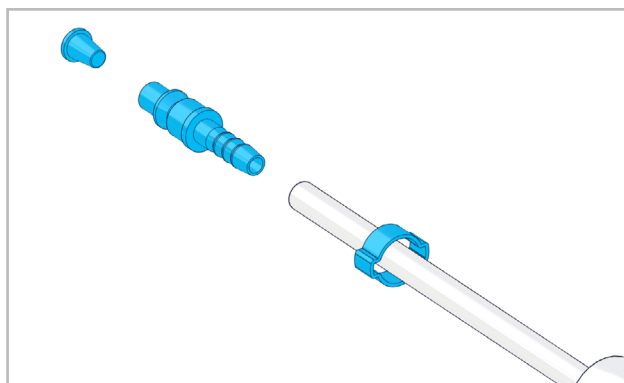
1.4 DÉCLARATION DE CONFORMITÉ CE

Traduction du «EG-Konformitätserklärung (Original)». Suhner Schweiz AG, Industriestrasse 10, CH-5242 Lupfig déclare par la présente, sous sa seule responsabilité, que le produit portant le numéro de série ou de lot (voir verso) est conforme aux exigences des directives 2006/42/EG. Normes appliquées : EN ISO 12100, EN ISO 11148. Fondé de pouvoir : T. Fischer. CH-Lupfig, 10/2019. T. Fischer/Chef de division 

i 2. MISE EN SERVICE

2.1 AVANT LA MISE EN SERVICE

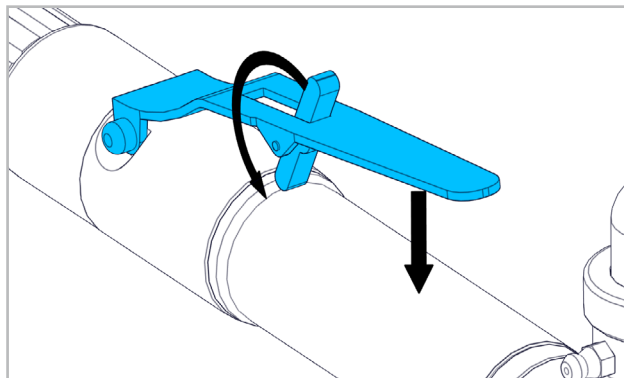
 Montage de l'embout de tuyau . (Ø int. min. 4.5 mm, disponible en accessoire. Douille pour tuyau : art. no. 908 0571; Pince à tuyau : art. no. 02789204)



Retirer le bouchon de protection du tuyau d'amenée d'air. Enfiler le collier de serrage par-dessus le tuyau d'amenée d'air, insérer l'embout du tuyau dans le tuyau d'amenée d'air et le fixer à l'aide du collier de serrage. Respecter les prescriptions spécifiques au pays.

2.2 MISE EN SERVICE

2.2.1 ENCLICHÈME/DÉCLICHÈME



Faire basculer le dispositif de verrouillage en arrière et appuyez le levier sur l'enveloppe en plastique. En relâchant le levier, la machine s'arrête.

COUTEAU À LAME CIRCULAIRE TRÈS AIGUISÉ !

2.3 PERFORMANCES

Pression	max. 6.3bar
Puissance	270W
Consommation d'air à puissance max.	0.6m ³ /min
Réglage graisseur ralenti	env. 1-2 gouttes/min
Vitesse à vide	6000min ⁻¹
Niveau de pression acoustique EN ISO 15744	77dB(A), K=3dB(A)
Vibrations EN ISO 28927-12	<2.5m/s ²
Qualité de l'air DIN ISO 8573-1	3/5/4
Poids	1.250kg

2.4 CONDITIONS D'EXPLOITATION

Plage de températures en exploitation: 0 à +50°C
Humidité de l'air relative: 95% à +10°C sans condensation



3. UTILISATION / EXPLOITATION

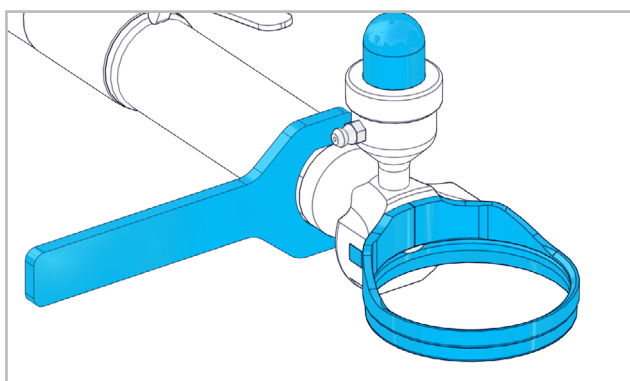
3.1 PARTIE AVANT



Il faut utiliser exclusivement des parties avant SUHNER. Observer les informations du fabricant ! Utiliser uniquement des parties avant en parfait état. Contrôler la partie avant l'utilisation. La partie avant doit être centrée et bloquée à l'aide du contre-écrou.

COUPEAU À LAME CIRCULAIRE TRÈS AIGUISÉ !

3.1.1 REMPLACEMENT/MONTAGE DE LA PARTIE AVANT



Visser la partie avant sur l'entraînement à air comprimé, l'ajuster et la bloquer à l'aide du contre-écrou. Après le montage, actionner 2 à 3 fois le bouton de la pompe de graisse. Si la partie avant ne peut pas être vissée entièrement, il convient de tourner légèrement au niveau du couteau à lame circulaire.

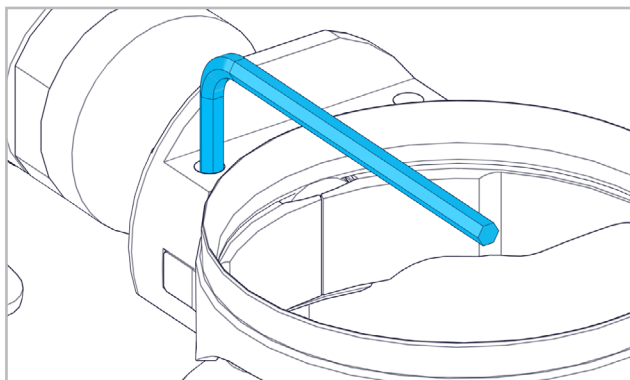
COUPEAU À LAME CIRCULAIRE TRÈS AIGUISÉ !

3.2 OUTILS

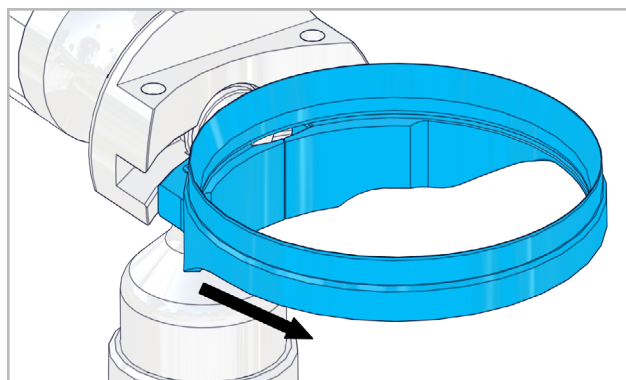


Ne monter que des outils propres !

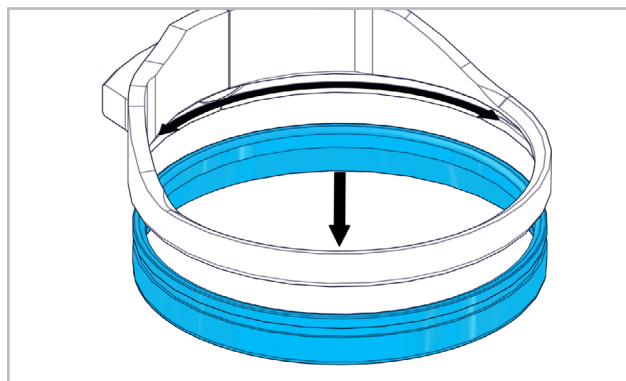
3.2.1 MONTAGE/DÉMONTAGE DU COUPEAU À LAME CIRCULAIRE



Détachement des quatre goupilles filetées avec clé allen.



Retirer la bague de guidage vers l'avant.



Détacher le couteau à lame circulaire de la bague de guidage. Montage du couteau à lame circulaire dans l'ordre inverse. Serrer la clé allen avec au max. 1,5Nm. Après le montage, actionner 2 à 3 fois le bouton de la pompe de graisse.

COUPEAU À LAME CIRCULAIRE TRÈS AIGUISÉ !

3.3 INDICATIONS DE TRAVAIL



La machine continue de tourner après avoir relâché le levier de soupape! En cas d'interruption de l'alimentation en air comprimé, relâcher le levier de soupape !



4. MAINTENANCE / ENTRETIEN

4.1 MAINTENANCE PRÉVENTIVE



Lors du nettoyage quotidien de toutes les pièces, vérifier l'usure, les cassures, les fissures ou autres traces. Contrôler périodiquement la vitesse de rotation à vide sans introduction d'outil de même qu'après chaque opération de maintenance. Même si la machine fonctionne encore parfaitement, un spécialiste doit périodiquement (environ toutes les 300-400 heures de service ou au moins une fois par an) démonter le moteur, le nettoyer et contrôler l'usure des quatre vannes.

DE

FR

EN

IT

ES

PT

NL

SE

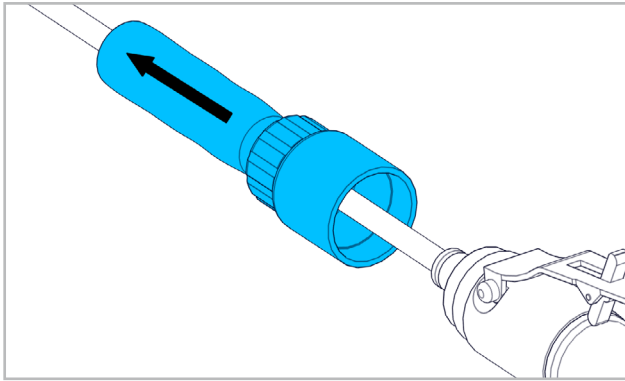
FI

CZ

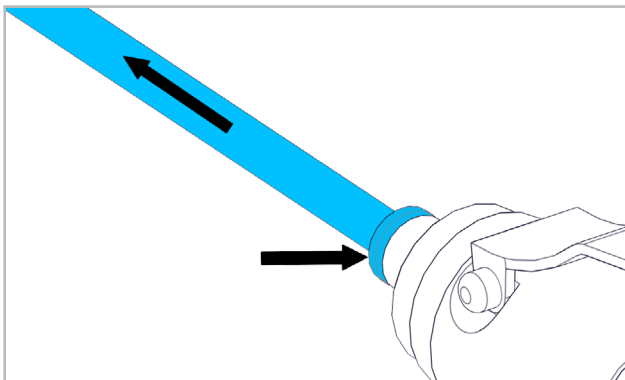
PL

CN

4.1.1 DÉMONTAGE/MONTAGE DU TUYAU D'AMENÉE D'AIR



Tourner l'accouplement avec le tuyau d'échappement d'air de 45° vers la droite ou vers la gauche, de sorte qu'il puisse être retiré vers l'arrière.



Détacher l'accouplement du tuyau en appuyant de façon à ce que le tuyau d'amenée d'air puisse être sorti.

COUPEAU À LAME CIRCULAIRE TRÈS AIGUISÉ !

4.1.2 AFFÛTAGE DU COUPEAU À LAME CIRCULAIRE

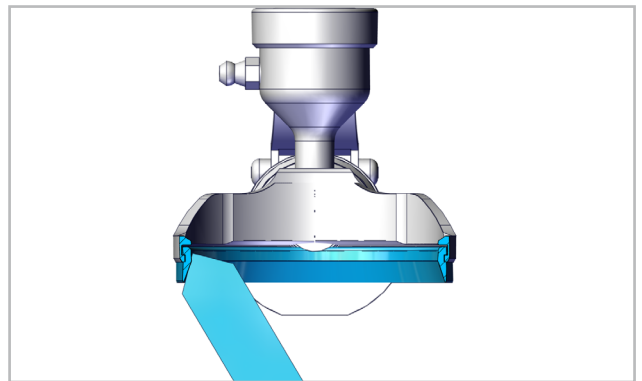
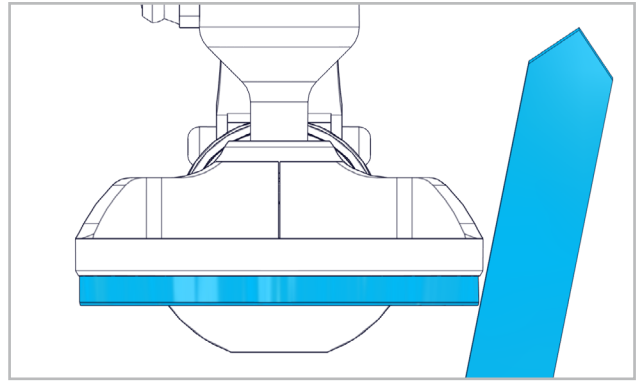
L'affûtage du couteau à lame circulaire peut être effectué à l'aide d'une affûteuse du commerce. Il existe pour cela des plaques d'adaptateur spéciales pour les couteaux à lame circulaire SUHNER.

COUPEAU À LAME CIRCULAIRE TRÈS AIGUISÉ !

4.1.3 DURCISSEMENT DU COUPEAU À LAME CIRCULAIRE

Il convient d'utiliser exclusivement l'acier de l'entreprise SUHNER. Celui-ci peut être acheté auprès du représentant local ou directement auprès du fabricant. Utiliser l'acier avec une légère pression. Procéder au dernier passage le long du côté interne du couteau à lame circulaire. Si le procédé n'améliore pas le processus de coupe, il faut remplacer le couteau à lame circulaire. Pour de plus amples informations, contacter le représentant local ou le fabricant.

BORD EXTERNE / BORD INTERNE

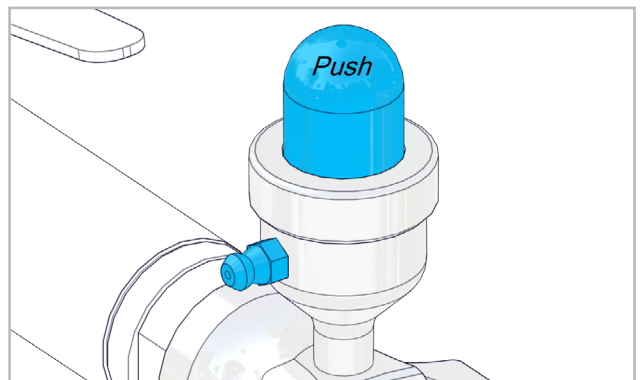


Lors du durcissement du couteau à lame circulaire, il convient de veiller à ce que l'acier soit maintenu dans un bon angle par rapport au couteau à lame circulaire. Si l'angle est trop important, il en résulte un arrondissement du couteau à lame circulaire. Cela rend l'affûtage ultérieur plus difficile.

COUPEAU À LAME CIRCULAIRE TRÈS AIGUISÉ !

4.1.4 GRAISSAGE DU COUPEAU À LAME CIRCULAIRE

Utiliser uniquement des lubrifiants alimentaires (homologation FDA), par ex. TURBO LUBE GREASE (Réf. 60000078), TURBO LUBE GREASE (Réf. 60000077),



Pour remplir la pompe de graisse, enfoncer le bouton vers l'intérieur. Enficher la pompe de graisse dans le graisseur de la pompe de graisse et presser de la graisse dans le bouton graisseur avec force jusqu'à ce que le bouton se relève à nouveau. Actionner le bouton graisseur à intervalles réguliers ainsi qu'après le nettoyage et le montage de la partie avant.

4.2 NETTOYAGE

4.2.1 MACHINE



Nettoyage et désinfection réguliers du moteur à air comprimé conformément à DIN 10516:2009-

05, tableau 3 avec de l'eau potable $\geq 80^{\circ}\text{C}$. Il convient de ne pas utiliser de produit de nettoyage et de désinfection chimiques. Il faut particulièrement veiller à ce que la viande et d'autres résidus soient régulièrement éliminés.

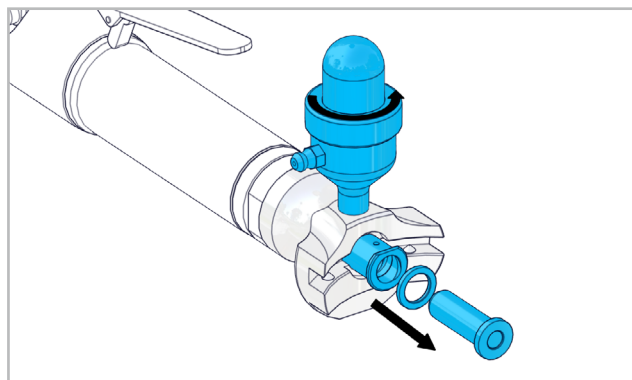
COUTEAU À LAME CIRCULAIRE TRÈS AIGUISÉ !

4.2.2 PARTIE AVANT ET COUTEAU À LAME CIRCULAIRE

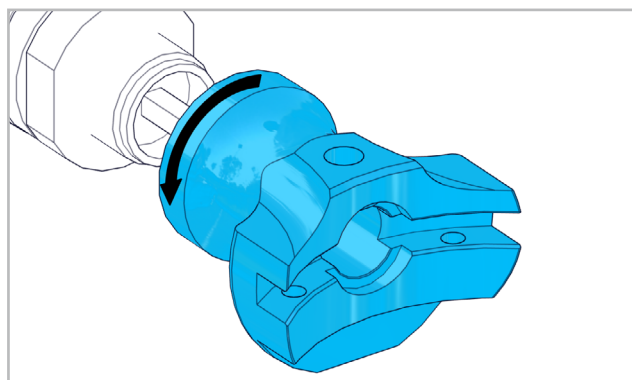


Nettoyage et désinfection quotidiens la partie avant et du couteau à lame circulaire conformément à

DIN 10516:2009-05, tableau 3 avec de l'eau potable $\geq 80^{\circ}\text{C}$. Il faut particulièrement veiller à ce que la viande et autres résidus soient régulièrement éliminés. Démontez le couteau à lame circulaire conformément au point 3.2.1.



Retirer la molette de la partie tête. Dévisser la pompe de graisse de la partie tête.



Détacher la partie tête de l'unité de poignée par une rotation. Nettoyer soigneusement toutes les pièces avec une brosse et du produit nettoyant. Rincer avec de l'eau et laisser sécher. Ne pas utiliser de produits nettoyants agressifs ! Montage de la partie avant dans l'ordre inverse. Après le montage, actionner 2 à 3 fois le bouton de la pompe de graisse.



1. NOTES ON SAFETY

1.1 GENERAL SAFETY INFORMATIONS

This operation manual is applicable for the machine LTB 6 - 700. The machine may only be handled by personnel who are qualified. Suitable safety and hygiene measures must be taken.



It is imperative that you observe the safety instructions provided separately.

The working environment must be kept clean and well illuminated. Keep away persons in the vicinity when you are using the machine. Wear tight fitting clothing and secure long hair.

VERY SHARP BLADE!



Use only food grade (FDA approved) lubricants, e.g. TURBO LUBE GREASE (Art.-Nr. 60000078), TURBO LUBE SPRAY (Art.-Nr. 60000077). Do not place the nose on a hard surface, but only in the provided receiver.

1.2 USE OF THE MACHINE FOR PURPOSES FOR WHICH IT IS INTENDED

This machine is designed to process rough cut meat on an industrial scale. It can be used to remove fat, tissue, bones, and other small parts and to detach meat from other animal parts.

1.3 INCORRECT USE



All uses other than those described under section 1.2 are regarded as incorrect use and are therefore not admissible.

1.4 EC DECLARATION OF CONFORMITY

Translations of the «EG-Koformitätserklärung (Original)». Suhner Schweiz AG, Industriestrasse 10, CH-5242 Lupfig, hereby declares under sole responsibility that the product with the serial or batch no. (see reverse side) complies with the requirements under the Directive 2006/42/EG. Applied standards: EN ISO 12100, EN ISO 11148. Document Agent: T. Fischer. CH-Lupfig, 10/2019. T. Fischer/Managing Division manager *T. Fischer*



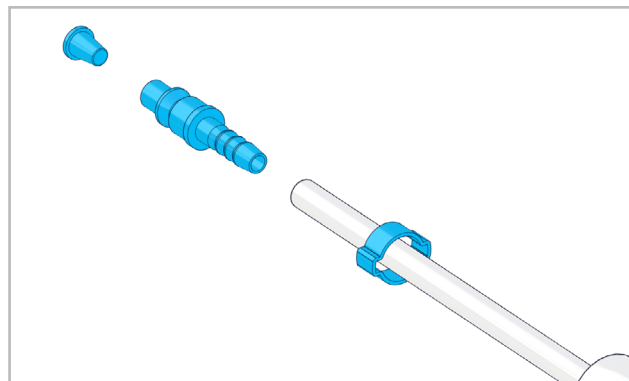
2. COMMISSIONING

2.1 PRIOR TO TAKING THE MACHINE INTO SERVICE



Fitting of hose coupling.

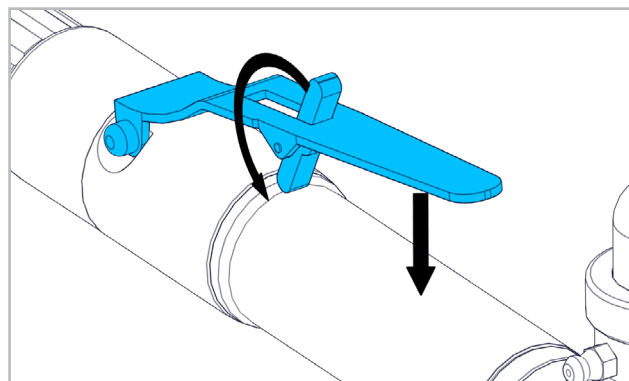
(Inside diameter min. 4,5 mm, available as optional accessory. Hose connector: Item no. 908 051; Hose clip: Item no 02789204)



Remove protective plug from air supply hose. Push hose clip over air supply hose, insert hose nozzle in air supply hose, and secure this with the hose clip. Observe national regulations.

2.2 TAKING THE MACHINE INTO SERVICE

2.2.1 TURN ON/TURN OFF



Tilt lock back and press lever on plastic sleeve. Releasing the lever will shut the machine down.

VERY SHARP BLADE!

2.3 RATING DATA

Pressure	max. 6.3bar
Power output	270W
Air consumption full load	0.6m ³ /min
Setting oiler idle	about 1-2 drops/min
No-load speed	6000min ⁻¹
Sound pressure level EN ISO 15744	77dB(A), K=3dB(A)
Vibration EN ISO 28927-12	<2.5m/s ²
Air quality DIN ISO 8573-1	3/5/4
Weight	1.250kg

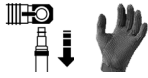
2.4 OPERATING CONDITIONS

Temperature range during operation: 0 to +50°C
Relative air humidity: 95% at +10°C not condensed



3. HANDLING / OPERATION

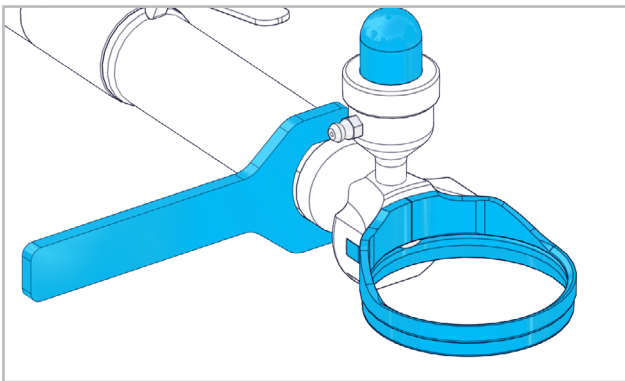
3.1 NOSE



Only use SUHNER noses. The instructions issued by the manufacturer must be observed! Only use noses which are in perfect condition. Check nose before use. The nose must be centred and secured with the lock nut.

VERY SHARP BLADE!

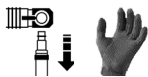
3.1.1 CHANGING/CONNECTING THE NOSE



Screw nose to pneumatic drive, align it, and secure it with the lock nut. After connecting, press the grease can button two to three times. If you cannot completely screw in the nose, turn the ring cutter slightly.

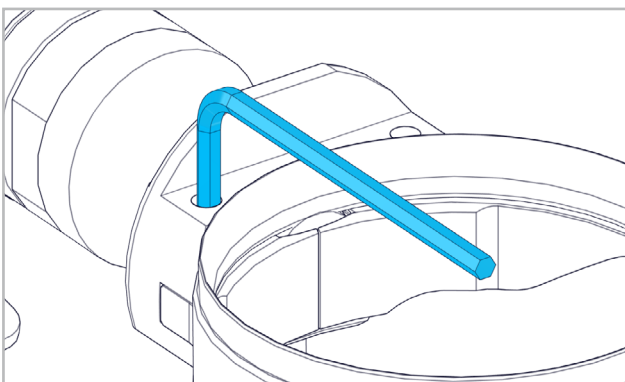
VERY SHARP BLADE!

3.2 TOOLS

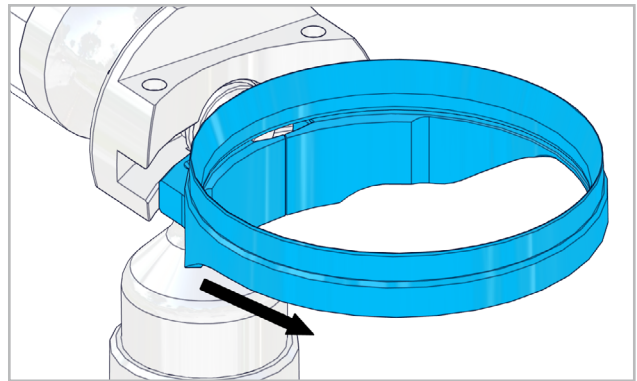


Use only clean tools!

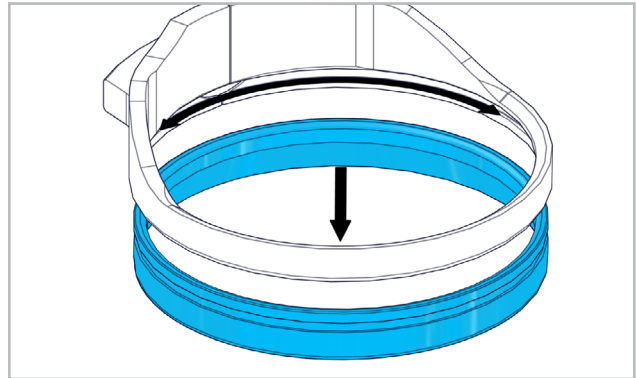
3.2.1 CONNECTING/DETACHING THE BLADE



Use an allen key to loosen the four allen screws.



Remove the blade housing by drawing it towards you.



Detach the blade from the blade housing. To connect the blade, follow the above instructions in reverse order. Tighten the screws with max. 1.5 Nm. After connecting, press the grease cup button two to three times.

VERY SHARP BLADE!

3.3 WORKING INSTRUCTIONS



Machine still runs out when the valve lever is released! On compressed air failure the valve lever must be released!



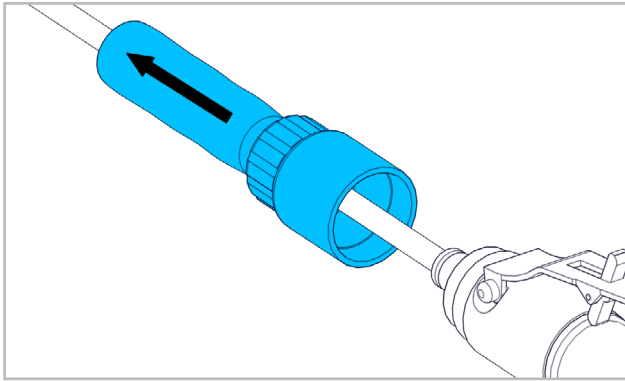
4. SERVICE / MAINTENANCE

4.1 PREVENTIVE MAINTENANCE

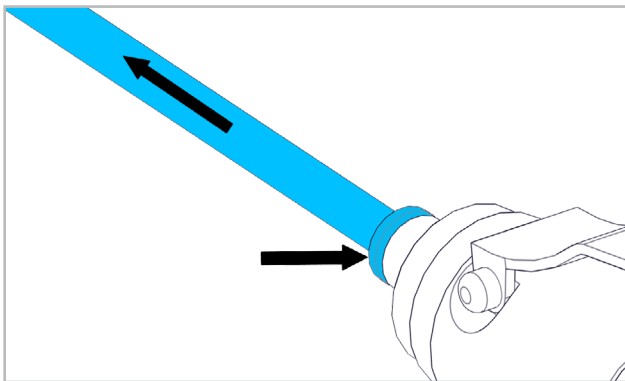


The machine must be cleaned daily. When cleaning, examine all parts for wear, fracture, cracking, or other signs of damage. Without a tool clamped in check no-load speed periodically and after each maintenance. Even if the machine still operates perfectly, the motor should be removed, cleaned and the four slides checked for wear by a specialist after approx. 300 to 400 operating hours.

4.1.1 DETACHING/CONNECTING THE SUPPLY HOSE



Unscrew the coupling with the exhaust air hose so that it can be pulled back and off.



Press the hose coupling to disengage it. You can now pull out the air supply hose.

VERY SHARP BLADE!

4.1.2 REGRINDING THE BLADE

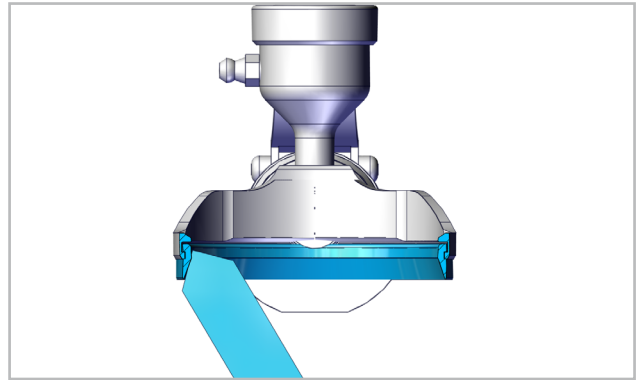
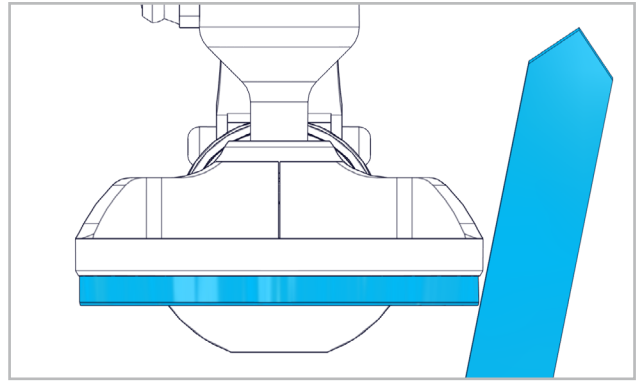
The blade can be reground with a commercially available grinding machine. There are special adapter plates available for SUHNER blades.

VERY SHARP BLADE!

4.1.3 HARDENING THE BLADE

Exclusively SUHNER steel must be used. This can be purchased from the area representative or directly from the manufacturer. Apply the steel under a light pressure. The last pass should be along the inside of the blade. When cutting does not improve, the blade must be replaced. Contact the area representative or the manufacturer for further information.

OUTSIDE EDGE / INSIDE EDGE

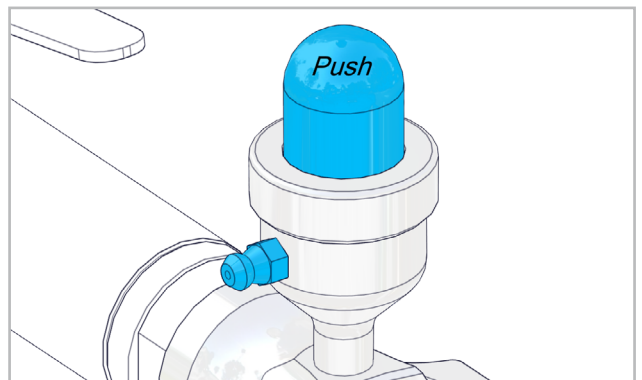


When hardening the blade, make sure that you hold the steel at the correct angle to the blade. When this angle is too large, the edges of the blade will be rounded off. This makes regrinding more difficult.

VERY SHARP BLADE!

4.1.4 GREASING THE BLADE

Use only food grade (FDA approved) lubricants, e.g. TURBO LUBE GREASE (art. no. 60000078), TURBO LUBE SPRAY (art. no. 60000077).



To fill the grease cup, press in the button. Insert the grease gun into the nipple on the grease cup, and press strongly to charge it with grease. Stop when the button has moved up. Press the grease button at regular intervals and after cleaning and connecting the nose.

4.2 CLEANING

4.2.1 MACHINE



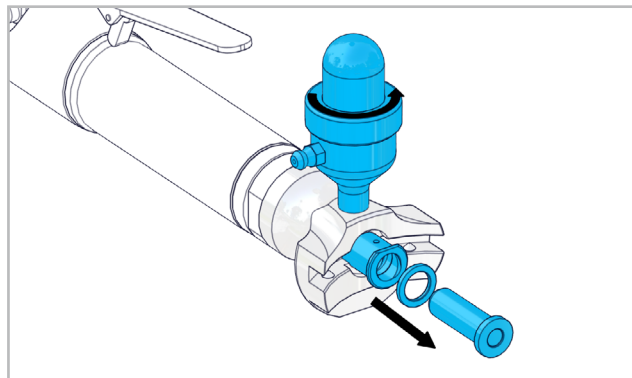
The compressed air motor must be cleaned and disinfected regularly with drinking water at $\geq 80\text{ }^{\circ}\text{C}$ in accordance with DIN 10516:2009-05, Table 3. No chemical cleaning agents and no chemical disinfectants may be used. Make sure particularly that meat and other residue is removed at regular intervals.

VERY SHARP BLADE!

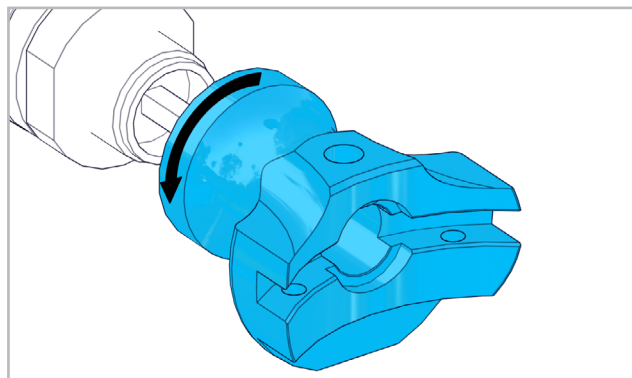
4.2.2 NOSE AND BLADE



The nose and the blade must be cleaned and disinfected daily with drinking water at $\geq 80\text{ }^{\circ}\text{C}$ in accordance with DIN 10516:2009-05, table 3. Make sure particularly that meat and other residue is removed regularly. Dismantle the blade according to section 3.2.1.



Pull the pinion out of the head piece. Unscrew the grease cup from the head piece.



Twist the hand piece to detach it from the grip unit. Clean the parts thoroughly with a brush and detergent. Rinse with water and let it dry. Do not use aggressive detergent! To connect the nose, follow the above instructions in reverse order. After connecting, press the grease cup button two to three times.



1. PRESCRIZIONI DI SICUREZZA

1.1 INFORMAZIONI GENERALI SULLA SICUREZZA

Questo manuale tecnico si riferisce alle macchine LTB 6 - 700. È autorizzato a manipolare la macchina esclusivamente personale qualificato. È assolutamente necessario tener conto del rischio relativo alla sicurezza e del rischio igienico.



Attenersi strettamente alle raccomandazioni di sicurezza allegate separatamente all'azionamento.

Mantenere l'area di lavoro pulita e in una buona condizione di illuminazione. Durante l'utilizzo della macchina lontane le persone circostanti. Indossare abbigliamento aderente e legare i capelli.

COLTELLO AD ANELLO MOLTO AFFILATO!



Utilizzare solo lubrificanti adatti per alimenti (approvati dalla FDA), ad es. TURBO LUBE GREASE (n. art. 60000078), TURBO LUBE SPRAY (n. art. 60000077). Non appoggiare il parte anteriore su una base dura, ma utilizzare solo il supporto apposito.

1.2 IMPIEGO CONFORME DELLA MACCHINA

Questa macchina è studiata per l'industria delle carni per la lavorazione di carne grossolanamente tagliata. È utilizzato per la rimozione di grasso, tessuti e ossi e piccole parti e per staccare la carne da altre parti animali.

1.3 IMPIEGO NON CONFORME



Tutti gli ulteriori impieghi, non indicati al precedente punto 1.2 sono da considerare come non conformi alle prescrizioni e sono pertanto vietati.

1.4 DICHIARAZIONE DI CONFORMITÀ CE

Traduzione delle «EG-Konformitätserklärung (Original)». Con la presente, la Suhner Schweiz AG, Industriestrasse 10, CH-5242 Lupfig dichiara sotto la propria esclusiva responsabilità che il prodotto contrassegnato con il numero di serie o con il numero di lotto (vedi retro) è conforme alle specifiche delle direttive 2006/42/EG. Norme applicate: EN ISO 12100, EN ISO 11148. Responsabile della documentazione: T. Fischer. CH-Lupfig, 10/2019. T. Fischer/Presidente di divisione *T. Fischer*

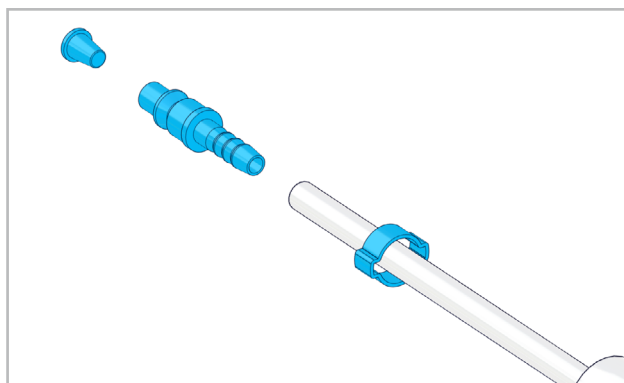


2. MESSA IN SERVIZIO

2.1 PRIMA DELLA MESSA IN FUNZIONE



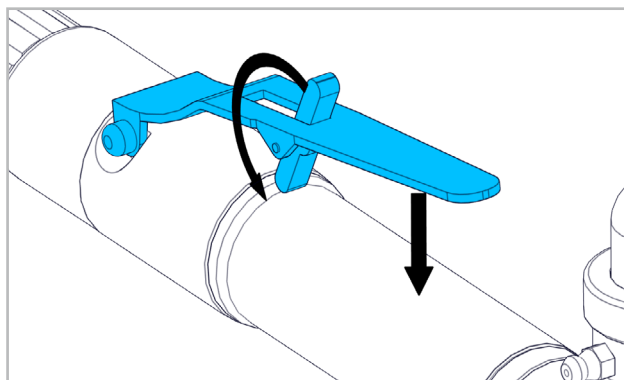
Montaggio della guaina del tubo (Ø minimo 4,5 mm, ottenibile quale accessorio. Guaina del tubo: n. d'art. 908 051; Fascetta stringitubo: n. d'art. 02789204)



Rimuovere il tappo di protezione dal flessibile dell'aria alimentazione. Infilare la cravatta fermatubi sul flessibile dell'aria alimentazione, inserire la boccola del flessibile nel flessibile dell'aria alimentazione e fissarla con la cravatta fermatubi. Sono da osservare le prescrizioni specifiche per le diverse nazioni.

2.2 MESSA IN FUNZIONE

2.2.1 ACCESIONE/SPEGNIMENTO



Ribaltare in ritorno il bloccaggio e premere la leva contro la guaina in plastica. Lasciando la leva, la macchina si arresta.

COLTELLO AD ANELLO MOLTO AFFILATO!

2.3 DATI SULLE PRESTAZIONI

Pressione	massimo 6.3bar
Potenza	270W
Consumo d'aria alla potenza max.	0.6m ³ /min
Impostazione oiler inattività	ca. 1-2 gocce/min
Regime minimo	6000min ⁻¹
Livello di pressione sonora EN ISO 15744	77dB(A), K=3dB(A)
Vibrazione EN ISO 28927-12	<2.5m/s ²
Qualità dell'aria DIN ISO 8573-1	3/5/4
Peso	1.250kg

2.4 CONDIZIONI DI IMPIEGO

Temperatura d'esercizio: 0 a +50 ° C
Umidità relativa: 95% a + 10 ° C senza condensa



3. MANIPOLAZIONE / IMPIEGO

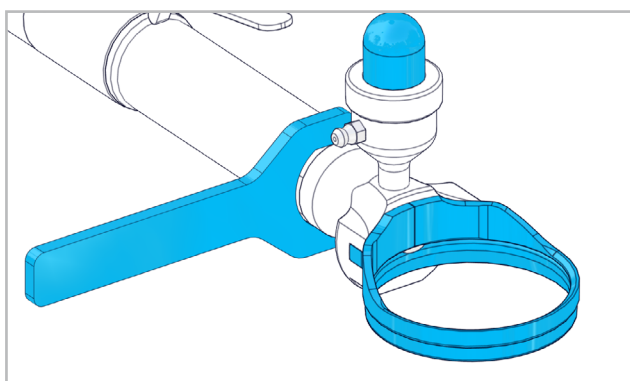
3.1 PARTE ANTERIORE



È consentito utilizzare esclusivamente parti anteriori di SUHNER. Attenersi alle avvertenze del produttore! Utilizzare solo parti anteriori in perfetto stato. Controllare la parte anteriore prima dell'uso. La parte anteriore deve essere posizionata centralmente e bloccata con il controdado.

COLTELLO AD ANELLO MOLTO AFFILATO!

3.1.1 CAMBIO/MONTAGGIO DELLA PARTE ANTERIORE



Avvitare la parte anteriore sul comando pneumatico, allinearla e fissarla con il controdado. Dopo il montaggio premere per 2-3 volte il pulsante del contenitore del grasso. Nel caso in cui non fosse possibile avvitare completamente la parte anteriore, ruotare leggermente il coltello ad anello.

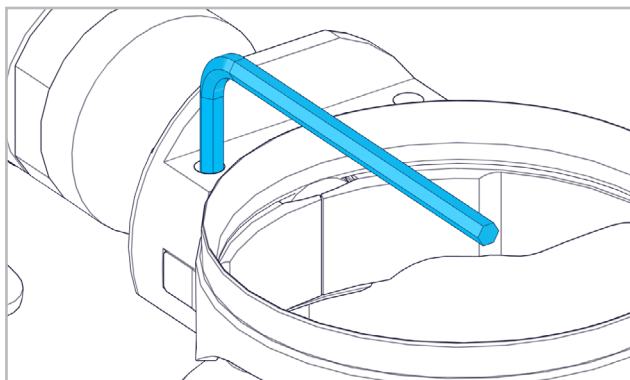
COLTELLO AD ANELLO MOLTO AFFILATO!

3.2 UTENSILI

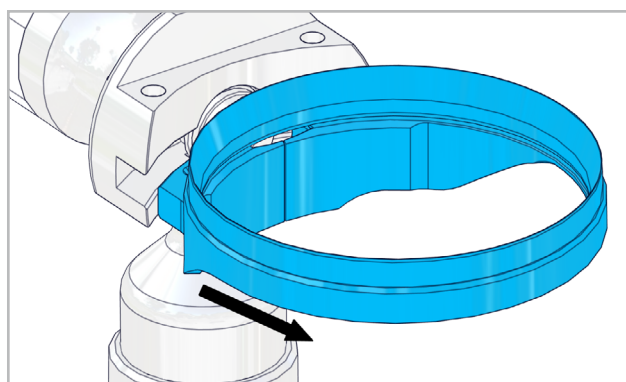


Montare esclusivamente utensili puliti!

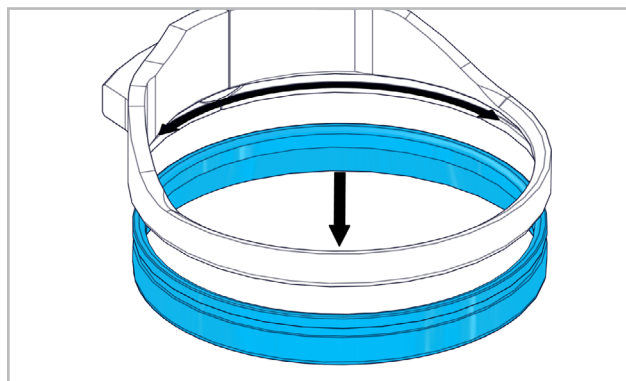
3.2.1 MONTAGGIO/SMONTAGGIO DEL COLTELLO AD ANELLO



Allentare le quattro viti ad esagono incassato con una chiave a brugola.



Rimuovere l'anello di forzamento dalla parte anteriore.



Staccare il coltello ad anello dall'anello di forzamento. Per montare il coltello ad anello eseguire le operazioni in sequenza inversa. Serrare le viti a esagono cavo con una coppia di serraggio di 1,5 Nm max. Dopo il montaggio premere per 2-3 volte il pulsante del contenitore del grasso.

COLTELLO AD ANELLO MOLTO AFFILATO!

3.3 MODALITÀ DI LAVARO



La macchina continua ancora a funzionare, per un certo periodo, dopo aver lasciato l'impugnatura della valvola! In caso di caduta della pressione, l'impugnatura della valvola deve essere rilasciata!



4. SERVIZIO / MANUTENZIONE

4.1 MANUTENZIONE PREVENTIVA



Durante la pulizia giornaliera controllare che tutte le parti non presentino segni di usura, rotture, crepe o altre tracce. Controllare periodicamente e dopo ogni lavoro di manutenzione il regime minimo senza inserire utensili. Anche se la macchina funziona ancora in modo perfetto, periodicamente ogni 300-400 ore circa di esercizio, o comunque almeno una volta all'anno, un esperto deve smontare e pulire il motore e controllare se le quattro guide scorrevoli sono usurate.

DE

FR

EN

IT

ES

PT

NL

SE

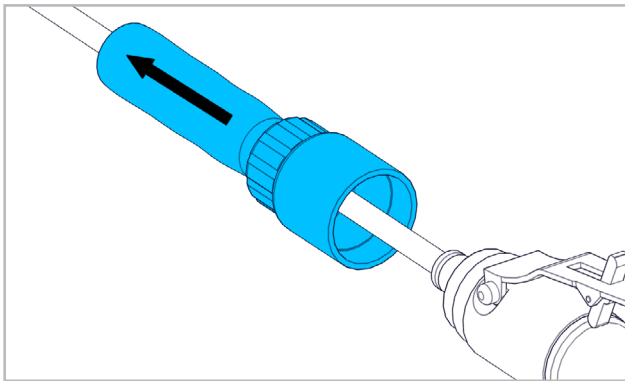
FI

CZ

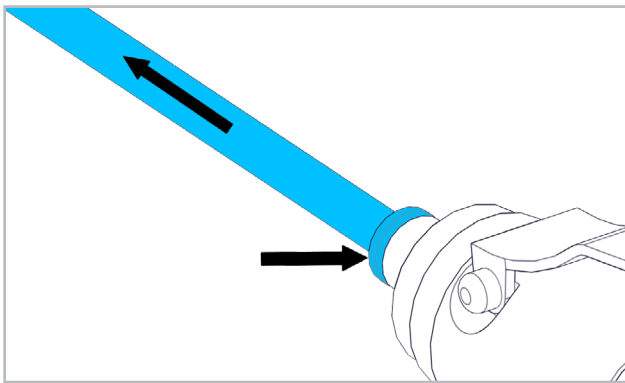
PL

CN

4.1.1 SMONTAGGIO/MONTAGGIO DEL TUBO DI ALIMENTAZIONE DELL'ARIA



Svitare l'accoppiamento con il flessibile per l'aria di scarico in modo che possa essere rimosso verso la parte posteriore.



Staccare il giunto di accoppiamento del flessibile premendolo in modo che il flessibile dell'aria alimentazione possa essere sfilato.

COLTELLO AD ANELLO MOLTO AFFILATO!

4.1.2 RIAFFILATURA DEL COLTELLO AD ANELLO

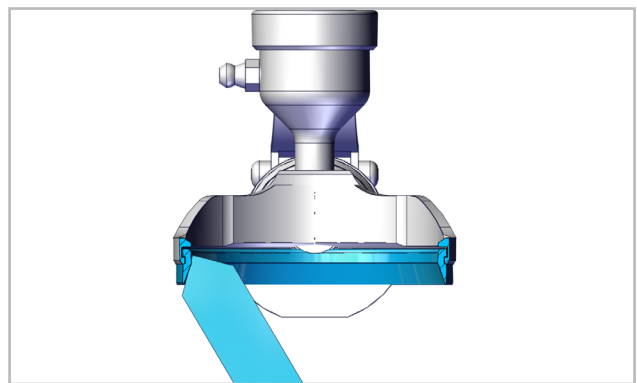
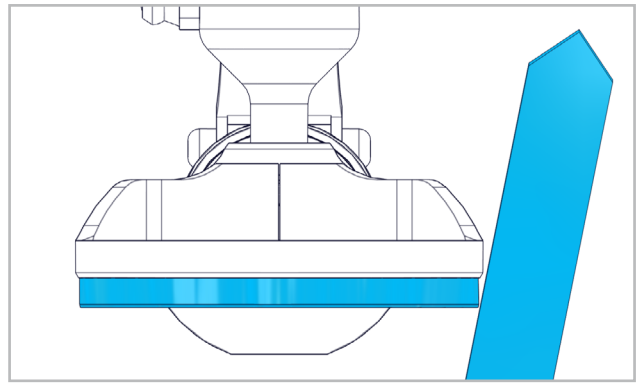
La riaffilatura del coltello ad anello può essere eseguita con una rettificatrice normalmente in commercio. Per questa operazione è disponibile una piastra di adattamento speciale per il coltello ad anello SUHNER.

COLTELLO AD ANELLO MOLTO AFFILATO!

4.1.3 ACCIAI PER IL COLTELLO AD ANELLO

Si deve utilizzare esclusivamente acciaio della ditta SUHNER. Tale acciaio può essere acquistato dal rappresentante di zona o direttamente dal produttore. Applicare l'acciaio con una leggera pressione. Condurre l'ultima passata sul lato interno del coltello ad anello. Se questa operazione non dovesse migliorare il taglio, è necessario cambiare il coltello ad anello. Per ulteriori informazioni contattare il rappresentante di zona o il produttore.

PROFILO ESTERNO / PROFILO INTERNO

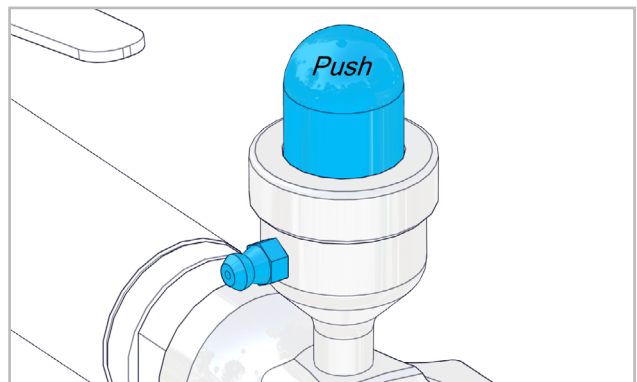


Durante il procedimento di applicazione dell'acciaio sul coltello ad anello va ricordato che l'acciaio deve essere mantenuto nel corretto angolo di inclinazione rispetto al coltello ad anello. Se l'angolo è troppo grande si può ottenere un arrotondamento del coltello ad anello. Ciò rende difficile la riaffilatura.

COLTELLO AD ANELLO MOLTO AFFILATO!

4.1.4 INGRASSATURA DEL COLTELLO AD ANELLO

Utilizzare solo lubrificanti adatti per alimenti (approvati dalla FDA), ad es. TURBO LUBE GREASE (n. art. 60000078), TURBO LUBE SPRAY (n. art. 60000077).



Per riempire il contenitore di grasso premere il pulsante verso l'interno. Inserire l'ingrassatore a siringa nel nipplo di lubrificazione sul contenitore di grasso e, con un colpo energetico, premere il grasso nel pulsante di ingrassaggio fino a quando il pulsante non si risollewa. Premere il pulsante di ingrassaggio ad intervalli regolari e dopo la pulizia e il montaggio della parte anteriore.

4.2 PULIZIA

4.2.1 MACCHINA



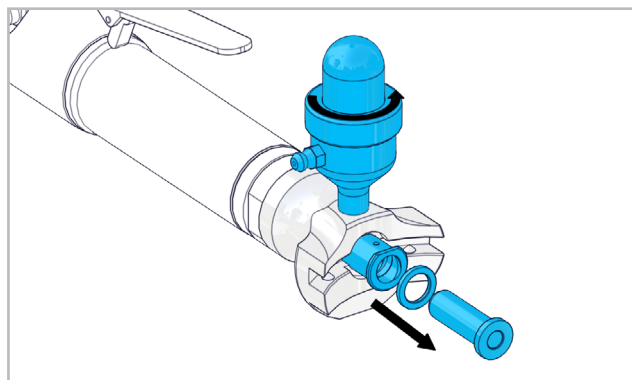
Pulizia regolare e disinfezione del motore pneumatico ai sensi della norma DIN 10516:2009-05, tabella 3, con acqua potabile ≥ 80 °C. Non devono essere utilizzati detersivi chimici e disinfettanti chimici. È necessario prestare attenzione a rimuovere regolarmente i residui di carne e di altre sostanze.

COLTELLO AD ANELLO MOLTO AFFILATO!

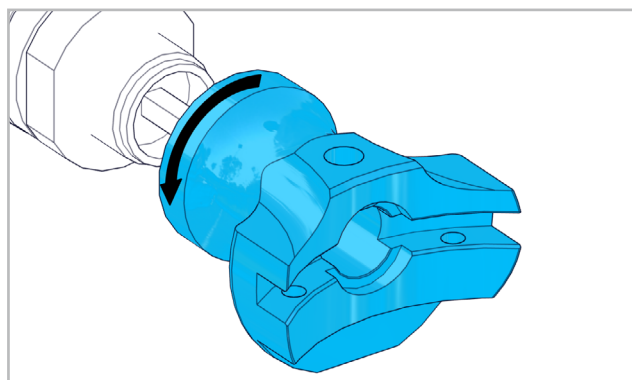
4.2.2 PARTE ANTERIORE E COLTELLO AD ANELLO



Pulizia quotidiana e disinfezione della parte anteriore e del coltello ad anello ai sensi della norma DIN 10516:2009-05, tabella 3, con acqua potabile ≥ 80 °C. È necessario prestare attenzione a rimuovere regolarmente i residui di carne e di altre sostanze. Smontare il coltello ad anello ai sensi del punto 3.2.1.



Estrarre il pignone dalla testa. Svitare il contenitore di grasso dalla testa.



Staccare la testa dall'unità di impugnatura, ruotandola. Pulizia a fondo di tutte le parti con spazzola e detersivo. Pulire con acqua e lasciare asciugare. Non utilizzare un prodotto detergente aggressivo! Per montare il parte anteriore eseguire le operazioni in sequenza inversa. Dopo il montaggio premere per 2-3 volte il pulsante del contenitore del grasso.

DE
FR
EN
IT
ES
PT
NL
SE
FI
CZ
PL
CN



1. INDICACIONES RELATIVAS A SEGURIDAD

1.1 INDICACIONES GENERALES RELATIVAS A SEGURIDAD

La presente documentación técnica es válida para la máquina LTB 6 - 700. La máquina debe ser manejada únicamente por personal cualificado. Es imprescindible tener en cuenta que existen riesgos para la seguridad y la higiene.



Es obligatorio el cumplimiento de las advertencias de seguridad que se adjuntan por separado.

Se debe mantener el área de trabajo limpia y bien iluminada. Se debe mantener alejado al personal presente mientras se esté utilizando la máquina. Se debe utilizar ropa que se quede pegada al cuerpo y el cabello se debe llevar recogido.

¡CUCHILLO EN FORMA DE ANILLO MUY AFILADO!



Utilizar sólo lubricantes compatibles con alimentos (autorizados por la FDA) p. ej. TURBO LUBE GREASE (n.º art. 60000078), TURBO LUBE SPRAY (n.º art. 60000077). No se debe depositar el complemento sobre superficies duras, sino sólo en el soporte previsto a tales efectos.

1.2 USO CONFORME AL PREVISTO

Esta máquina está prevista en la industria cárnica para procesar carne ya cortada en trozos gruesos. Se utiliza para eliminar restos de grasa, tejidos, huesos y otras partes pequeñas y también para separar la carne de otras partes del animal.

1.3 USO NO CONFORME AL PREVISTO



Todo uso distinto a lo descrito en el punto 1.2 se considera no conforme al previsto, por lo que no está permitido.

1.4 DECLARACIÓN DE CONFORMIDAD CE

Traducción del «EG-Konformitätserklärung (Original)». Suhner Schweiz AG, Industriestrasse 10, CH-5242 Lupfig declara bajo su única responsabilidad que el producto con el N.º de serie o N.º de lote (véase la parte posterior) se halla en conformidad con la Directiva 2006/42/EG. Normas técnicas armonizadas: EN ISO 12100, EN ISO 11148. Representante autorizado: T. Fischer. CH-Lupfig, 10/2019. T. Fischer/Director de División

T. Fischer



2. PUESTA EN SERVICIO

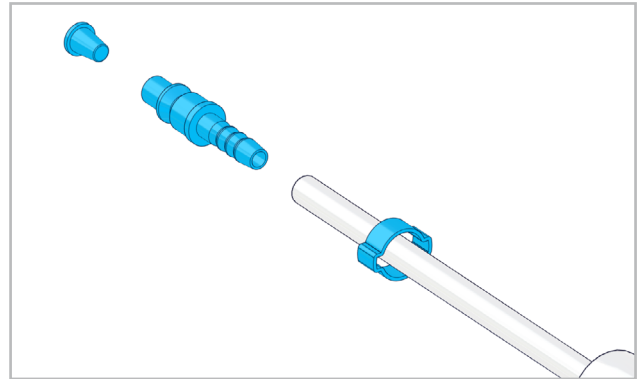
2.1 ANTES DE LA PUESTA EN SERVICIO



Montaje del racor rápido.

(Ø interno min. 4,5 mm, como pieza de recambio.

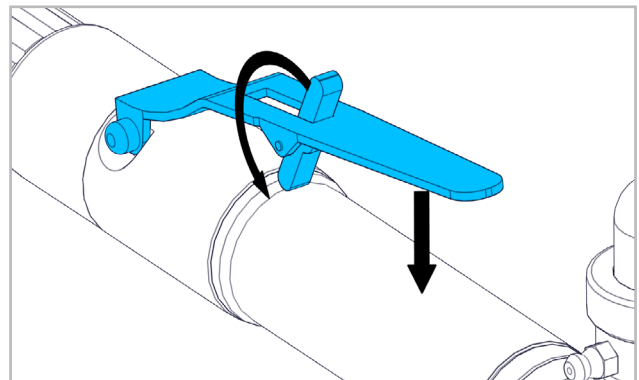
Racor de desmontaje rápido: Art.º.N.º. 908 051; Brida de manguera: Art.º.N.º. 02789204)



Retirar los tapones protectores de la manguera de suministro. Llevar la brida de manguera hasta la manguera de suministro, introducir el empalme de tubo flexible en la manguera de suministro y fijarlo con la brida de manguera. Observar las disposiciones legales específicas del país.

2.2 PUESTA EN SERVICIO

2.2.1 CONECTAR/DESCONECTAR



El bloqueo se debe inclinar espalda y presionar la palanca contra la cubierta de plástico. Al soltar la leva, la máquina se desconecta.

¡CUCHILLO EN FORMA DE ANILLO MUY AFILADO!

2.3 DATOS DE RENDIMIENTO

Presión	máx. 6.3bar
Potencia	270W
Consumo de aire con potencia máxima	0.6m³/min
Ajuste de ralentí con engrasador	alrededor de 1-2 gotas/min
Velocidad en vacío	6000min ⁻¹
Nivel de presión sonora EN ISO 15744	77dB(A), K=3dB(A)

Vibración EN ISO 28927-12
Calidad del aire DIN ISO 8573-1
Peso

<2.5m/s²
3/5/4
1.250k

2.4 CONDICIONES DE USO

Gama de temperaturas en servicio: 0 a +50 ° C
Humedad relativa del aire: 95% a +10 ° C sin condensación



3. MANEJO / OPERACIÓN

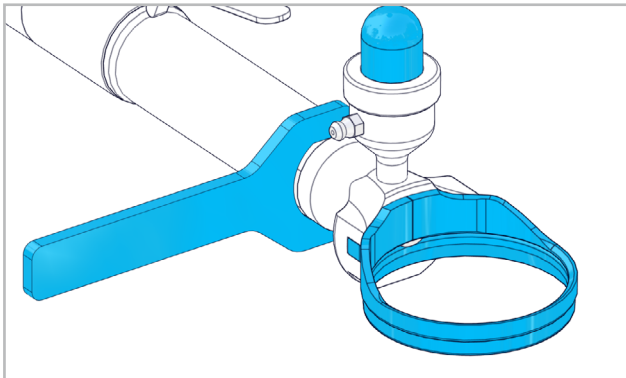
3.1 COMPLEMENTO



Solo se deben utilizar complementos de SUHNER. Observar las indicaciones del fabricante. Solo se deben utilizar complementos en perfecto estado. Compruebe el complemento antes de su uso. El complemento debe estar centrado en su posición y asegurado con la contratuerca.

¡CUCHILLO EN FORMA DE ANILLO MUY AFILADO!

3.1.1 CAMBIO/MONAJE DEL VÁSTAGO DEL COMPLEMENTO



Atornille el complemento en el accionamiento por aire comprimido, alinéelo y bloquéelo con contratuerca. Después del desmontaje se debe presionar 2 o 3 veces el botón del lubricador. En caso de que no se pueda enroscar del todo el complemento se debe girar ligeramente la cuchilla en forma de anillo.

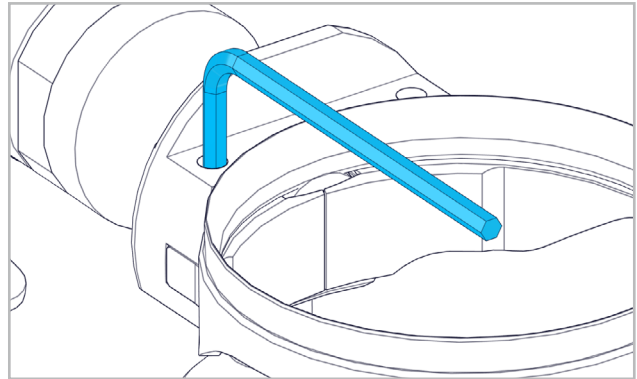
¡CUCHILLO EN FORMA DE ANILLO MUY AFILADO!

3.2 ÚTILES

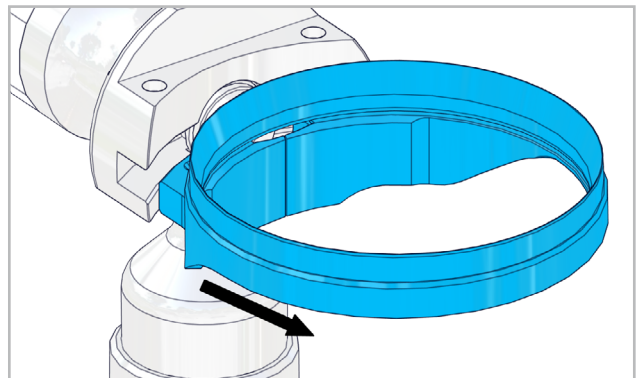


¡Montar únicamente útiles limpios!

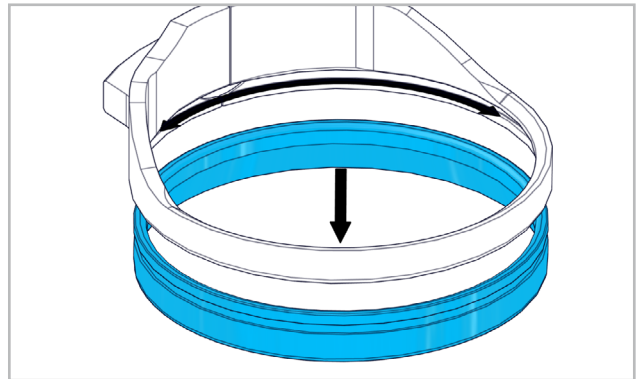
3.2.1 MONTAJE/DESMONTAJE DE LA CUCHILLA EN FORMA DE ANILLO



Aflojar los cuatro tornillos de cabeza hexagonal interior con la llave Allen.



Retirar el anillo-guía hacia delante.



Soltar la cuchilla en forma de anillo del anillo-guía. Montaje de la cuchilla en forma de anillo en el orden inverso. Apretar los tornillos con un máx. de 1,5 Nm. Después del desmontaje se debe presionar 2 o 3 veces el botón del lubricador.

¡CUCHILLO EN FORMA DE ANILLO MUY AFILADO!

3.3 INSTRUCCIONES DE TRABAJO



¡La máquina sigue funcionando cuando se suelta la palanca de la válvula! ¡Si se produce un fallo en el aire comprimido se debe soltar de inmediato la palanca de la válvula!

DE
FR
EN
IT
ES
PT
NL
SE
FI
CZ
PL
CN



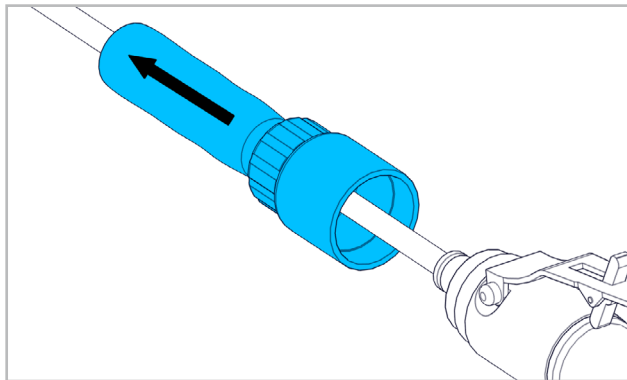
4. MANTENIMIENTO / ENTRETENIMIENTO

4.1 MANTENIMIENTO PREVENTIVO

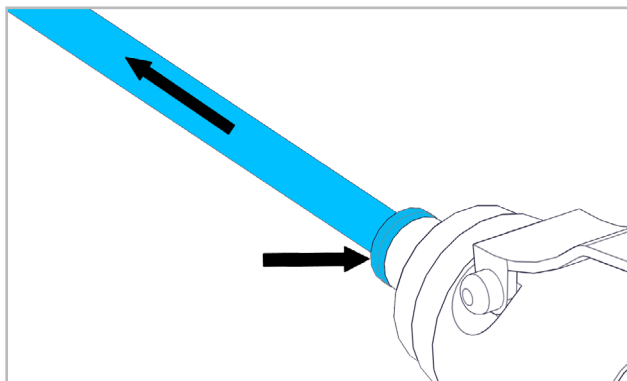


Cuando se realice la limpieza diaria de la máquina se debe comprobar indicios de desgaste, grietas, rotura o de cualquier otro tipo. Periódicamente y después de cada mantenimiento, controlar la velocidad en vacío, con la herramienta desmontada. Incluso aunque la máquina funcione perfectamente y sin problemas, se debe encargar el desmontaje del motor, su limpieza y la comprobación del desgaste del pasador a personal técnico especializado, cada 300-400 horas de trabajo aprox. o una vez al año como mínimo.

4.1.1 MONTAJE/DESMONTAJE DE LA MANGUERA DE SUMINISTRO



Desatornille el acoplamiento con la manguera de escape, de forma que se pueda retirar hacia atrás.



Soltar el acoplamiento de la manguera presionando de forma que se pueda extraer la manguera de suministro.

¡CUCHILLO EN FORMA DE ANILLO MUY AFILADO!

4.1.2 REAFILADO DE LA CUCHILLA EN FORMA DE ANILLO

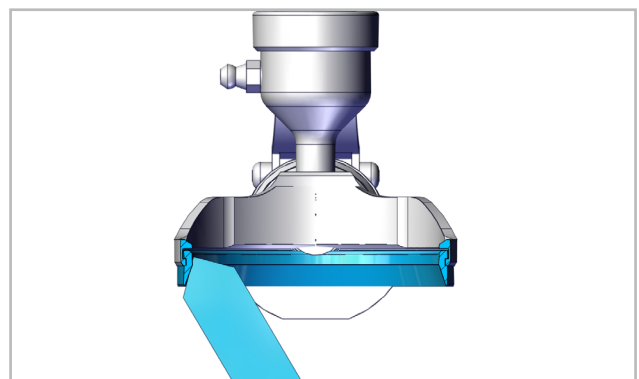
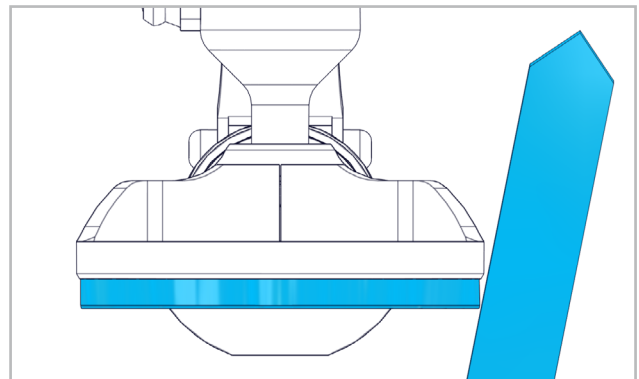
El reafilado de la cuchilla en forma de anillo se puede llevar a cabo con una máquina de afilado normal. Para ello hay placas de adaptador especiales para la cuchilla en forma de anillo SUHNER.

¡CUCHILLO EN FORMA DE ANILLO MUY AFILADO!

4.1.3 ENDURECIDO DE LA CUCHILLA EN FORMA DE ANILLO

Se debe utilizar exclusivamente el acero de la empresa SUHNER este acero se puede solicitar al representante de zona o al fabricante directamente. Aplicar el acero con una ligera presión. Llevar a cabo un último tensado en la parte interior de la cuchilla en forma de anillo. Si este proceso no mejora el proceso de corte, hay que cambiar la cuchilla en forma de anillo. Para más información, póngase en contacto con el representante de zona o el fabricante.

BORDE EXTERIOR / BORDE INTERIOR

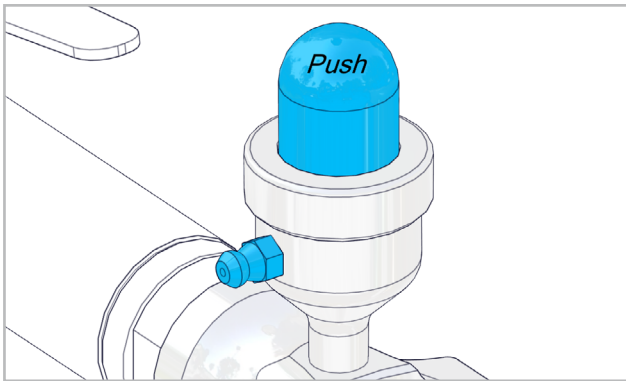


Para el endurecido de la cuchilla en forma de anillo se debe tener cuidado de que el acero se mantenga en el ángulo correcto con respecto al anillo. Si el ángulo sea demasiado grande se pueden producir un redondeado de la cuchilla en forma de anillo. Esto dificultaría el reafilado.

¡CUCHILLO EN FORMA DE ANILLO MUY AFILADO!

4.1.4 ENGRASADO DE LA CUCHILLA EN FORMA DE ANILLO

Utilizar sólo lubricantes compatibles con alimentos (autorizados por la FDA) p. ej. TURBO LUBE GREASE (n.º art. 60000078), TURBO LUBE SPRAY (n.º art. 60000077).



Para llenar el lubricador presionar el botón hacia dentro. Introducir la bomba de engrase en la boquilla de engrase y presionar con fuerza el botón para que el lubricante entre hasta que se note como se levanta el botón de nuevo. Presionar el botón de lubricación a intervalos regulares así como después de la limpieza y desmontaje del complemento.

4.2 LIMPIEZA

4.2.1 MÁQUINA



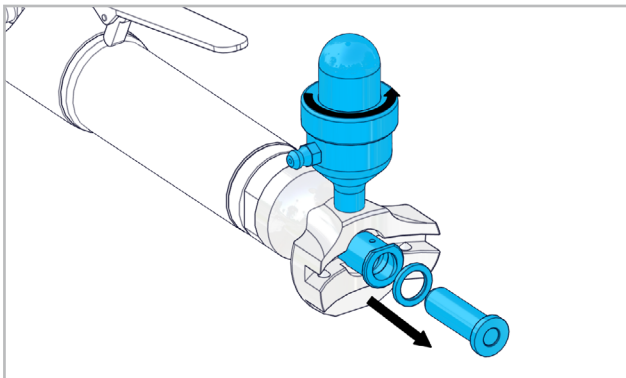
Limpiar y desinfectar el motor de aire comprimido con regularidad conforme a la norma DIN 10516:2009-05, tabla 3, con agua potable $\geq 80^{\circ}\text{C}$. No se permite utilizar ni productos de limpieza ni desinfectantes químicos. Se debe prestar especial atención a la eliminación regular de restos de carne y otros restos.

¡CUCHILLO EN FORMA DE ANILLO MUY AFILADO!

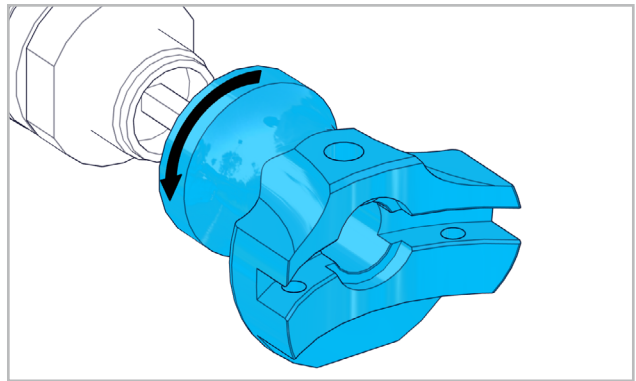
4.2.2 COMPLEMENTO E CHUCHILLO EN FORMA DE ANILLO



Limpiar y desinfectar diario el complemento e y la cuchilla en forma de anillo conforme a la norma DIN 10516:2009-05, tabla 3, con agua potable $\geq 80^{\circ}\text{C}$. Se debe prestar especial atención y eliminar con regularidad la carne y otros restos. Desmontar el cuchilla en forma de anillo con la sección 3.2.1.



Extraer el piñón del extremo. Desenroscar el lubricador del cabezal.



Soltar el cabezal del mando de sujeción girándolo. Limpiar bien todas las piezas con un cepillo y detergente. Enjuague con agua y dejar secar. ¡No use detergentes agresivos! Montaje del complemento en el orden inverso. Después del desmontaje se debe presionar 2 o 3 veces el botón del lubricador.

DE

FR

EN

IT

ES

PT

NL

SE

FI

CZ

PL

CN

DE
FR
EN
IT
ES
PT
NL
SE
FI
CZ
PL
CN



1. INDICAÇÕES SOBRE SEGURANÇA

1.1 INDICAÇÕES GERAIS SOBRE A TÉCNICA DE SEGURANÇA

Este Manual de Instruções é válido para a seguinte máquina LTB 6 - 700. Só pessoal qualificado deverá utilizá-la. Tem de se considerar impreterivelmente o risco de segurança e também o risco de higiene.



As indicações de segurança fornecidas têm de ser necessariamente observadas.

Manter a área de trabalho limpa e bem iluminada.

Manter as pessoas que se encontrem nas proximidades afastadas durante a utilização da máquina. Utilizar roupas justas e prender cabelos compridos.

LÂMINA CIRCULAR MUITO AFIADA!



Só utilizar lubrificantes compatíveis com alimentos (aprovados pela FDA), p. ex., TURBO LUBE GREASE (N.º art. 60000078), TURBO LUBE SPRAY (N.º art. 60000077). Não colocar o antecorpo numa base dura mas sim no suporte previsto para tal.

1.2 UTILIZAÇÃO CORRECTA PARA OS FINS PREVISTOS

Esta máquina serve para o processamento contínuo de carne cortada de forma grosseira na indústria de carnes. Removem gordura, tecidos, ossos e outras partes pequenas e soltam também a carne de outras partes do animal.

1.3 UTILIZAÇÃO INCORRECTA



Qualquer outra utilização diferente das descritas no ponto 1.2, será considerada como não apropriada e não será, portanto, permitida.

1.4 DECLARAÇÃO CE DE CONFORMIDADE

Tradução do «EG-Konformitätserklärung (Original)».

Suhner Schweiz AG, Industriestrasse 10, CH-5242 Lupfig declara, pela presente, sob sua exclusiva responsabilidade, que o produto com os números de série e de lote indicados (no verso), cumpre os requisitos das directivas europeias 2006/42/EG. Normas aplicadas: EN ISO 12100, EN ISO 11148. Subscritor do documento: T. Fischer. CH-Lupfig, 10/2019. T. Fischer/Gerente da Divisão



2. ARRANQUE INICIAL

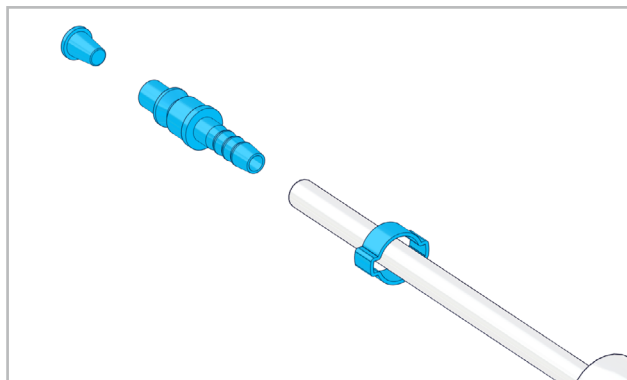
2.1 ANTES DO ARRANQUE INICIAL



Montagem do racor rápido.

(Diâmetro interno máximo 4,5 mm, como peça sobresselente. Racor de desmontagem rápido: Art.º

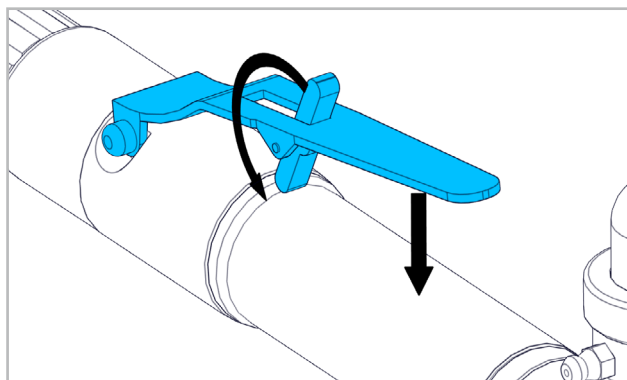
N.º.908 051; Braçadeira de mangueira: Art.º.N.º. 02789204)



Remover o bujão de proteção da mangueira de alimentação. Puxar a abraçadeira da mangueira sobre a mangueira de alimentação, inserir a bucha da mangueira na mangueira de alimentação e fixar a mangueira de alimentação. Respeitar as normas nacionais e locais.

2.2 ARRANQUE INICIAL

2.2.1 LIGAR À CORRENTE/DESLIGAR DA CORRENTE



Inclinar o bloqueio para a costas e premir a alavanca no invólucro de plástico. Ao soltar a alavanca, a máquina desliga-se.

LÂMINA CIRCULAR MUITO AFIADA!

2.3 CARACTERÍSTICAS TÉCNICAS

Pressão	máx. 6.3bar
Potência	270W
Consumo de ar con potência máx.	0.6m³/min
Definir ocioso lubrificador	cerca 1-2 gotas/min
Velocidade em vazío	6000min ⁻¹
Nível de pressão sonora EN ISO 15744	77dB(A), K=3dB(A)
Vibração EN ISO 28927-12	<2.5m/s²
Qualidade do ar DIN ISO 8573-1	3/5/4
Oesi	1.250kg

2.4 CONDIÇÕES DE OPERAÇÃO

Gama de temperaturas em operação: 0 a +50 ° C

Máxima humidade relativa do ar: 95% a + 10 ° C sem condensação



3. UTILIZAÇÃO / OPERAÇÃO

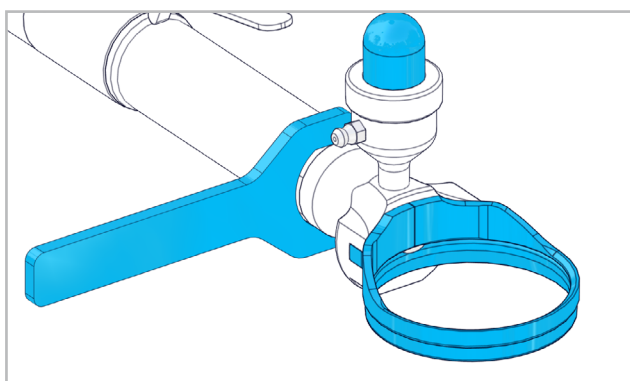
3.1 ANTECORPO



Devem ser utilizados exclusivamente antecorpos da SUHNER. Observar as indicações do fabricante! Utilizar apenas antecorpos em perfeitas condições. Verificar o antecorpo antes da utilização. O antecorpo tem de ser posicionado centralmente e ser fixado com a contraporca.

LÂMINA CIRCULAR MUITO AFIADA!

3.1.1 SUBSTITUIÇÃO/MONTAGEM DO ANTECORPO



Aparafusar, alinhar e bloquear o antecorpo com a contraporca no acionamento de ar comprimido. Depois da montagem, premir o botão da lata de massa lubrificante 2-3 vezes. Caso não seja possível aparafusar completamente o antecorpo, há que rodá-lo ligeiramente na lâmina circular.

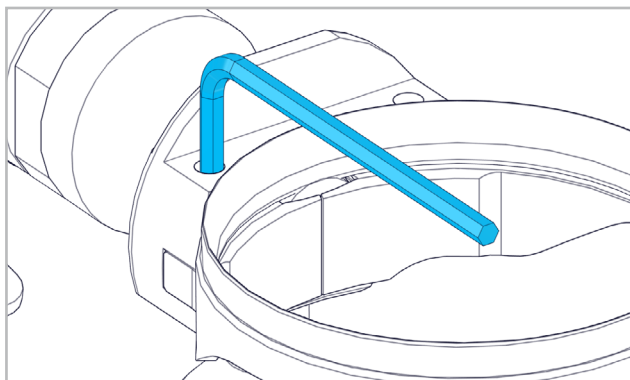
LÂMINA CIRCULAR MUITO AFIADA!

3.2 FERRAMENTAS

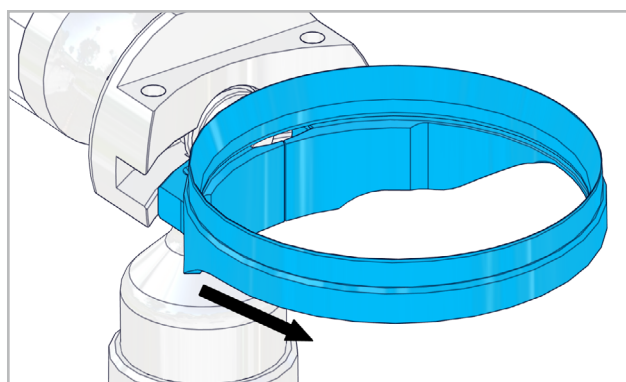


Montar só ferramentas limpas!

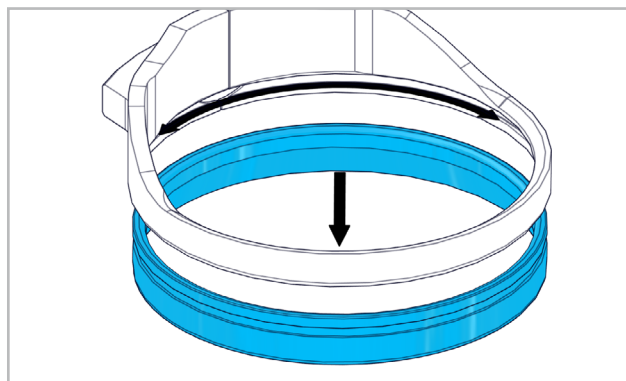
3.2.1 MONTAGEM/DESMONTAGEM DA LÂMINA CIRCULAR



Soltar as quatro cavilhas roscadas com uma chave para parafusos sextavados internos.



Remover o anel de guia para a frente.



Soltar a lâmina circular do anel de guia. Montagem da lâmina circular pela ordem inversa. Apertar parafusos sextavados internos com, no máx., 1,5 Nm. Depois da montagem, premir o botão da lata de massa lubrificante 2-3 vezes.

LÂMINA CIRCULAR MUITO AFIADA!

3.3 INDICAÇÕES PARA O TRABALHO



A máquina continua a trabalhar mesmo depois de se soltar a alavanca de acionamento da válvula! Caso falte a pressão, soltar a alavanca de acionamento da válvula!



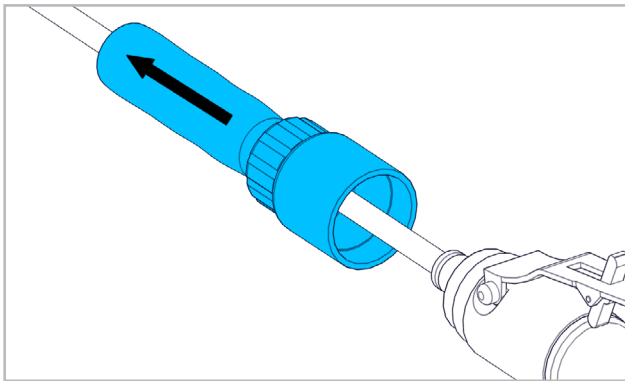
4. SERVIÇO / MANUTENÇÃO

4.1 MANUTENÇÃO PREVENTIVA

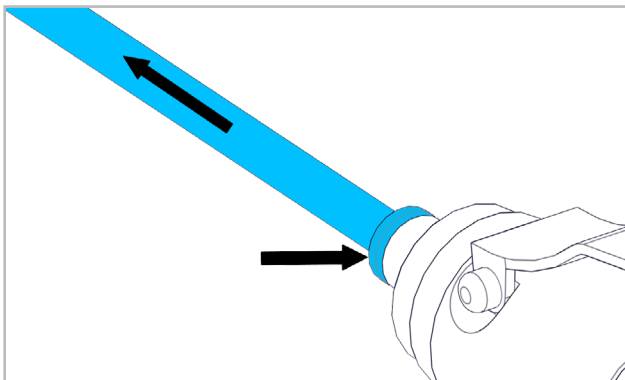


Durante os trabalhos de limpeza diários, verificar todas as peças quanto a desgaste, quebras, fissuras e outros sinais. Controlar o ralenti sem ferramenta montada, periodicamente, e depois de cada manutenção. Mesmo que a máquina continue a trabalhar sem qualquer anomalia, é aconselhável que, após cada 300-400 horas de serviço, ou, pelo menos, uma vez por ano, um profissional especializado desmonte, limpe o motor e verifique o desgaste das quatro corredeiras.

4.1.1 DESMONTAGEM/MONTAGEM DO MANGUEIRA DE ALIMENTAÇÃO



Desparafusar o acoplamento com a mangueira de escape de ar para que possa ser retirado para trás.



Soltar o acoplamento da mangueira pressionando, para que a mangueira de alimentação possa ser retirada.

LÂMINA CIRCULAR MUITO AFIADA!

4.1.2 RETIFICAÇÃO DA LÂMINA CIRCULAR

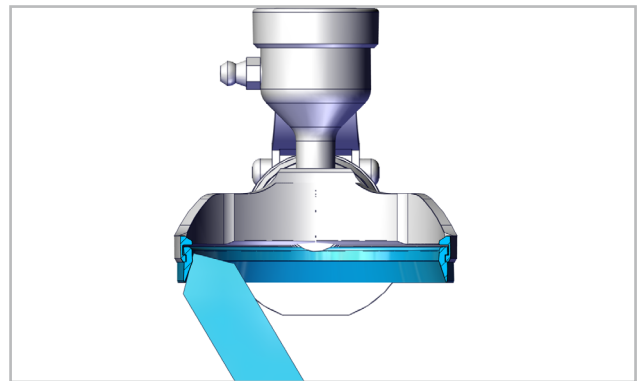
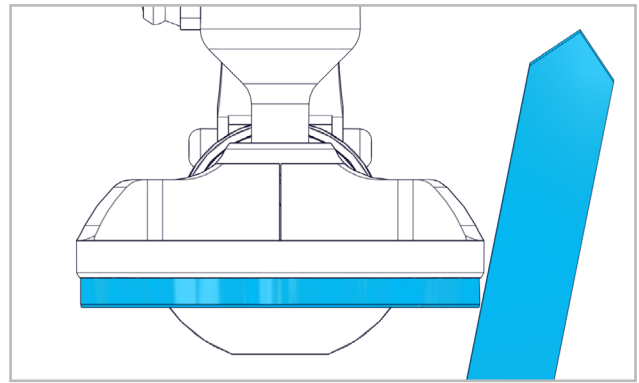
A retificação da lâmina circular pode ser efetuada com uma máquina retificadora comercial. Para tal, existem placas de adaptação especiais para as lâminas circulares da SUHNER.

LÂMINA CIRCULAR MUITO AFIADA!

4.1.3 AÇOS DA LÂMINA CIRCULAR

Deve-se utilizar exclusivamente o aço da empresa SUHNER. Este pode ser obtido através do representante local ou diretamente no fabricante. Utilizar o aço com ligeira pressão. A última tração no lado interior da lâmina circular deve ser longitudinal. Caso o processo de corte não melhore, a lâmina circular tem de ser substituída. Para obter mais informações, contactar o representante local ou o fabricante.

ARESTA EXTERNA / ARESTA INTERIOR

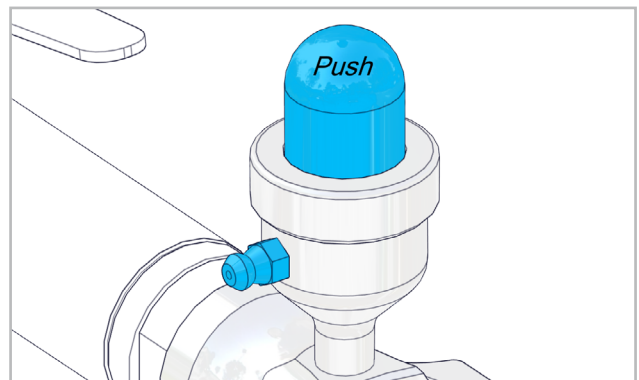


Ao endurecer a lâmina circular é necessário ter em atenção que o aço seja mantido no ângulo correto em relação à lâmina circular. Quando o ângulo é demasiado grande, acontece um arredondamento da lâmina circular, o afiamento é assim dificultado.

LÂMINA CIRCULAR MUITO AFIADA!

4.1.4 LUBRIFICAR A LÂMINA CIRCULAR

Só utilizar lubrificantes compatíveis com alimentos (aprovados pela FDA), p. ex., TURBO LUBE GREASE (N.º art. 60000078), TURBO LUBE SPRAY (N.º art. 60000077).



Para encher a lata de massa lubrificante, premir o botão para dentro. Inserir o bocal de lubrificação na lata de massa lubrificante e premir com força o botão de massa lubrificante até o botão subir novamente. Premir o botão de massa lubrificante em intervalos regulares, bem como depois da limpeza e da montagem da antecorpo.

4.2 LIMPEZA

4.2.1 MÁQUINA



Limpeza regular e desinfecção do motor de ar comprimido em conformidade com a DIN 10516:2009-

05, tabela 3 com água potável $\geq 80\text{ }^{\circ}\text{C}$. Não devem ser utilizados detergentes e desinfetantes químicos. É necessário ter em atenção que a carne e outros restos sejam regularmente removidos.

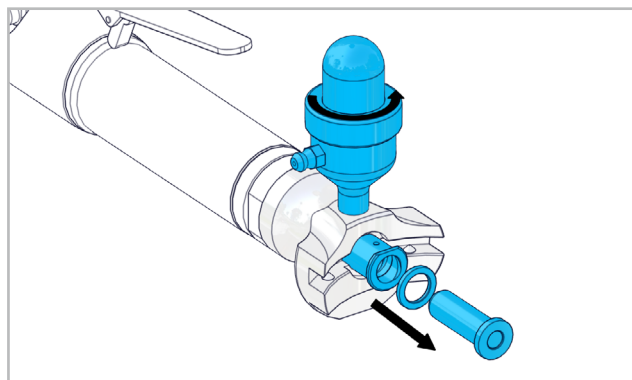
LÂMINA CIRCULAR MUITO AFIADA!

4.2 ANTECORPO E LÂMINA CIRCULAR

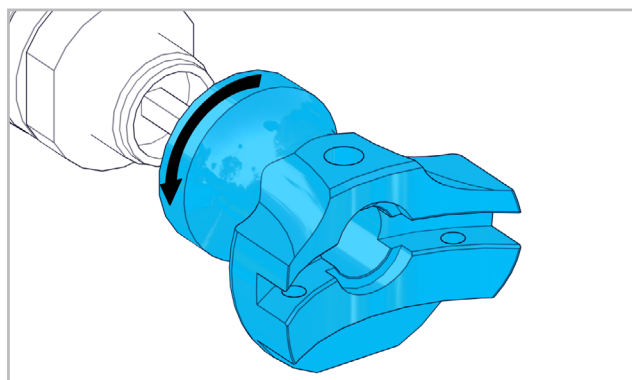


Limpeza e desinfecção diária da antecorpo e lâminas circulares em conformidade com a DIN

10516:2009-05, tabela 3 com água potável $\geq 80\text{ }^{\circ}\text{C}$. É necessário ter em atenção que a carne e outros restos sejam regularmente removidos. Desmontar a lâmina circular em conformidade com o ponto 3.2.1.



Retirar o pinhão da peça de extremidade. Desaparafusar lata de massa lubrificante da peça de extremidade.



Soltar a peça de extremidade rodando a unidade do punho. Limpeza profunda e de todas as peças com escova e detergente. Lavar com água e deixar secar. Não utilizar produtos de limpeza agressivos! Montagem da antecorpo pela ordem inversa. Depois da montagem, premir o botão da lata de massa lubrificante 2-3 vezes.

DE

FR

EN

IT

ES

PT

NL

SE

FI

CZ

PL

CN



1. VEILIGHEIDSIINSTRUCTIES

1.1 ALGEMENE VEILIGHEIDSTECHNISCHE INSTRUCTIES

Deze bedieningshandleiding geldt voor de machine LTB 6 - 700. Uitsluitend gekwalificeerd personeel mag de machines onderhouden. Houd absoluut rekening met de risico's inzake veiligheid en hygiëne.



De afzonderlijke veiligheidsinstructies moeten te allen tijde worden opgevolgd.

De werkplek moet schoon en goed verlicht zijn. Tijdens het gebruik van het machine moeten personen zich op een afstand bevinden. Draag nauwsluitende kleding en bind lang haar samen.

VLIJMSCHERP LEMMET!



Gebruik enkel smeermiddelen die veilig zijn voor levensmiddelen (toegelaten door FDA) bijv. TURBO LUBE GREASE (art.nr. 60000078), TURBO LUBE SPRAY (art.nr. 60000077). Leg het aanbouwsel niet op een harde ondergrond, maar in de daartoe voorziene houder.

1.2 VOORGESCHREVEN GEBRUIK

Deze machine is bedoeld voor gebruik in de vleesindustrie, voor de verdere verwerking van grof gesneden vlees. Het dient voor het verwijderen van vet, weefsel, botten en andere kleine delen, evenals voor het losmaken van vlees van andere dierlijke onderdelen.

1.3 NIET-VOORGESCHREVEN GEBRUIK



Alle andere dan onder 1.2 beschreven toepassingen gelden als niet-voorgeschreven gebruik en zijn daarom niet toegestaan.

1.4 EG-CONFORMITEITSVERKLARING

Vertaling van de «EG-Konformitätserklärung (Original)». Suhner Schweiz AG, Industriestrasse 10, CH-5242 Lupfig verklaart hierbij in eigen verantwoordelijkheid dat het product met serie- of chargenr. (zie achterzijde) voldoet aan de eisen zoals gesteld in de richtlijnen 2006/42/EG. Toegepaste normen: EN ISO 12100, EN ISO 11148. Gevolmachtigde persoon voor de documentatie: T. Fischer. CH-Lupfig, 10/2019. T. Fischer/Afdelingschef

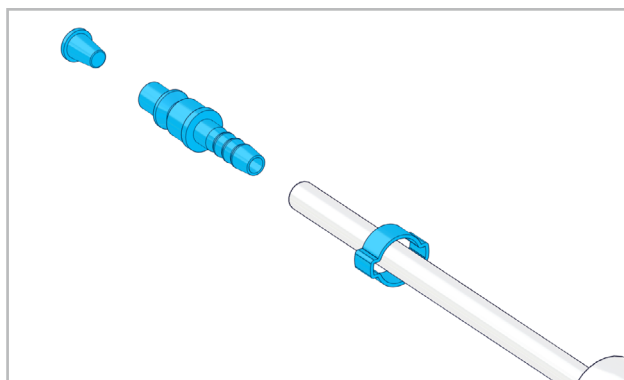


2. INBEDRIJFSTELLING

2.1 VOOR DE INBEDRIJFSTELLING



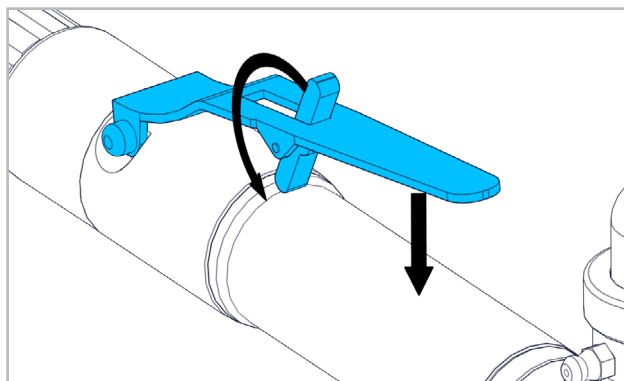
Montage van het slangmondstuk. (Binnen-Ø min. 4,5 mm, als accessoire verkrijgbaar. Slangmondstuk: art.nr. 908051; slangklem: art.nr. 02789204).



Veiligheidsplug uit luchttoevoerslang verwijderen. Slangklem over luchttoevoerslang plaatsen, slangmondstuk in luchttoevoerslang steken en met de slangklem bevestigen. Neem de nationale voorschriften in acht.

2.2 INBEDRIJFSTELLING

2.2.1 INSCHAKELEN/UITSCHAKELEN



Blokkeerpal naar achteruit kantelen en hendel op kunststof huls drukken. Door de hendel los te laten, stopt de machine.

VLIJMSCHERP LEMMET!

2.3 CAPACITEITGEGEVENS

Druk	max. 6.3bar
Vermogen	270W
Luchtverbruik bij max. vermogen	0.6m ³ /min
Instelling smeerpot bij onbelaste werking	ongeveer 1-2 druppels/min
Leeglooptoerental	6000min ⁻¹
Geluidsrukniveau EN ISO 15744	77dB(A), K=3dB(A)
Vibratie EN ISO 28927-12	<2.5m/s ²
Luchtqualiteit DIN ISO 8573-1	3/5/4
Gewicht	1.250kg

2.4 BEDRIJFSVOORWAARDEN

Temperatuurbereik werking: 0 tot +50 °C
 Relatieve luchtvochtigheid: 95% bij +10 °C, niet condenserend



3. BEDIENING / WERKING

3.1 AANBOWSTUK

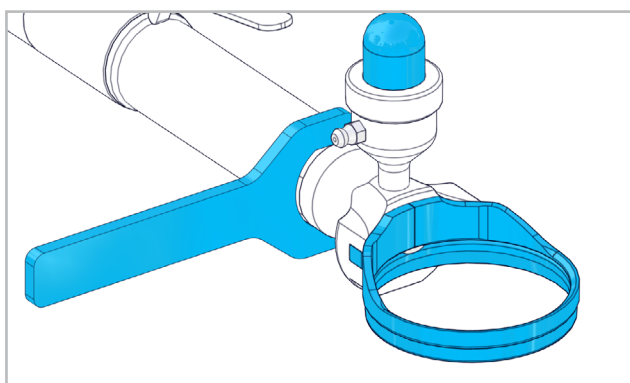


Er mogen uitsluitend aanbouwstukken van SUHNER gebruikt worden.

Houd rekening met de aanwijzingen van de fabrikant! Gebruik uitsluitend aanbouwstukken in perfecte staat. Controleer het aanbouwstuk voor gebruik. Het aanbouwstuk moet centrisch geplaatst zijn en met de contraoer geborgd worden.

VLIJMSCHERP LEMMET!

3.1.1 MONTAGE/DEMONTAGE VAN HET AANBOWSTUK



Aanbouwstuk op persluchtaandrijving aansluiten, uitlijnen en met contraoer borgen. Na de montage 2-3 keer op de knop van het vetreservoir drukken. Als het aanbouwstuk niet volledig ingeschroefd kan worden, ietwat aan het ringvormig mes draaien.

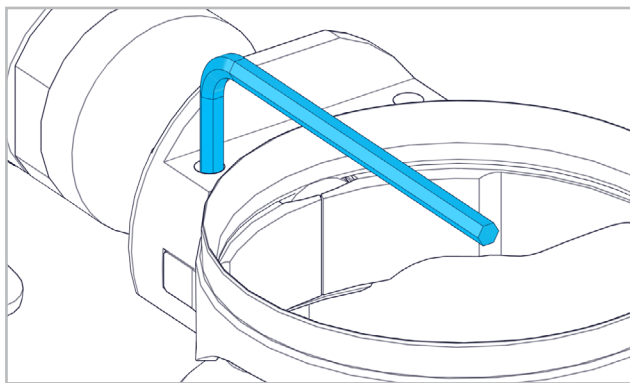
VLIJMSCHERP LEMMET!

3.2 WERKTUIGEN

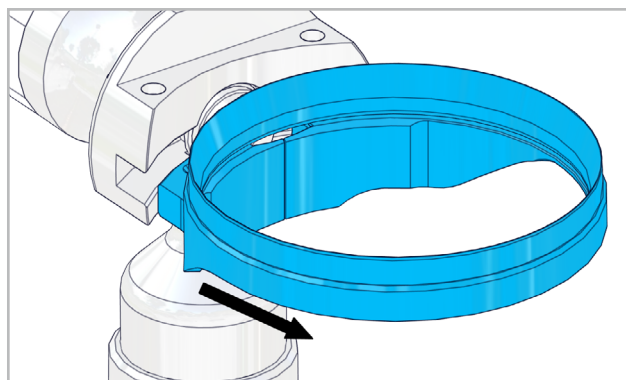


Monteer uitsluitend schone werktuigen!

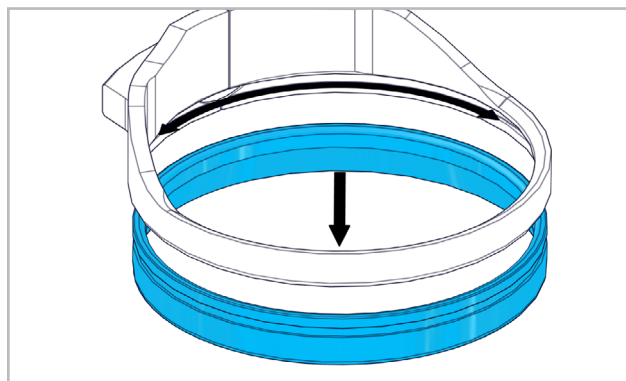
3.2.1 DEMONTAGE/MONTAGE VAN HET RINGVORMIGE MES



De stifftap met een inbussleutel losmaken.



Geleidingsring langs voren verwijderen.



Ringvormig mes van de geleidingsring losmaken. Het ringvormige mes wordt in omgekeerde volgorde gemonteerd. Inbusschroeven met max. 1,5 Nm aanhalen. Na de montage 2- of 3-maal op de knop van het vetreservoir drukken.

VLIJMSCHERP LEMMET!

3.3 WERKINSTRUCTIES



De machine loopt nog uit als de knop losgelaten wordt! Bij uitval van de perslucht moet de knop losgelaten worden!



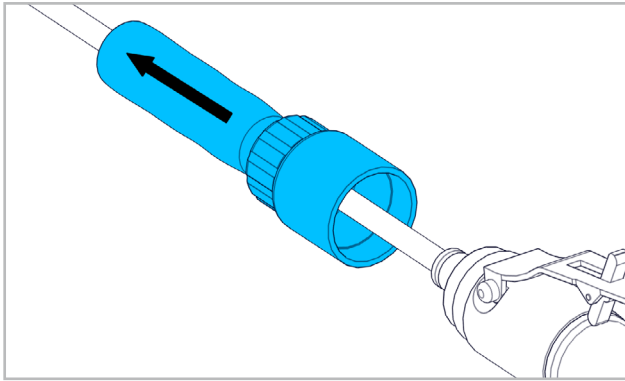
4. REPARATIE/ONDERHOUD

4.1 PREVENTIEF ONDERHOUD

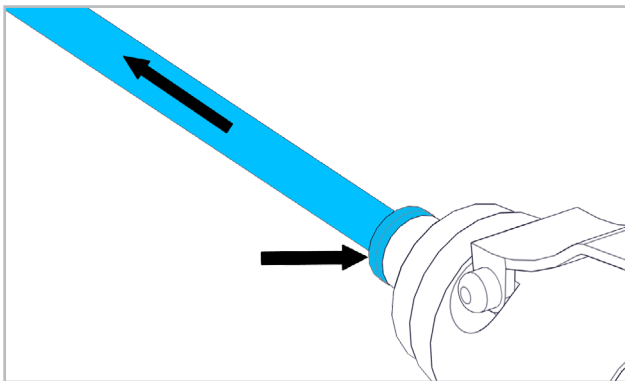


Bij de dagelijkse reiniging alle onderdelen controleren op slijtage, breuk, scheuren of andere schade. Toerental bij leegloop regelmatig en na elk onderhoud controleren. Zelfs als de machine nog perfect werkt, moet een deskundige regelmatig na ca. 300-400 werkuren, maar minstens eenmaal per jaar, de motor demonteren, reinigen en de vier schuifkleppen op slijtage controleren.

4.1.1 DEMONTAGE/MONTAGE VAN DE LUCHTTOEVOERSLANG



Koppeling met luchtafvoerslang losschroeven zodat deze naar achteren verwijderd kan worden.



Slangkoppeling losmaken door te drukken, zodat de luchttoevoerslang eruit getrokken kan worden.

VLIJMSCHERP LEMMET!

4.1.2 RINGVORMIG MES SLIJPEN

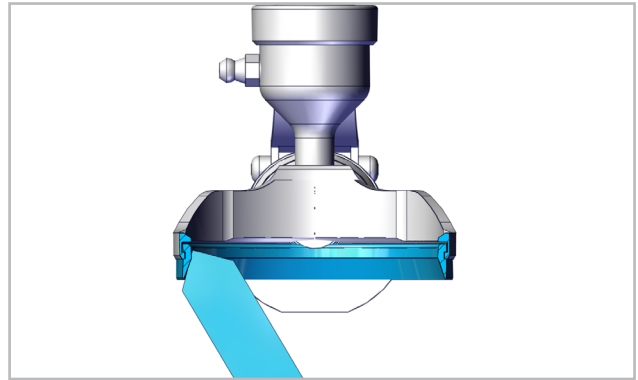
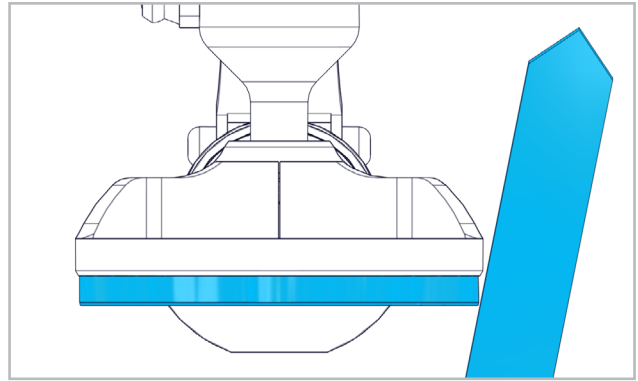
Het ringvormig mes kan met een in de handel verkrijgbare slijpmachine geslepen worden. Voor de SUHNER ringvormige messen bestaan speciale adapterplaten.

VLIJMSCHERP LEMMET!

4.1.3 RINGVORMIG MES STALEN

Uitsluitend staal van de firma SUHNER mag gebruikt worden. Dat kunt u bestellen bij de regionale vertegenwoordiger of de fabrikant. Het staal met lichte druk gebruiken. De laatste beweging aan de binnenkant van het ringvormige mes uitvoeren. Als het snijden na het stalen niet verbeterd, moet het ringvormige mes vervangen worden. Voor meer informatie neemt u contact op met de regionale vertegenwoordiger of met de fabrikant.

BUITENKANT / BINNENKANT

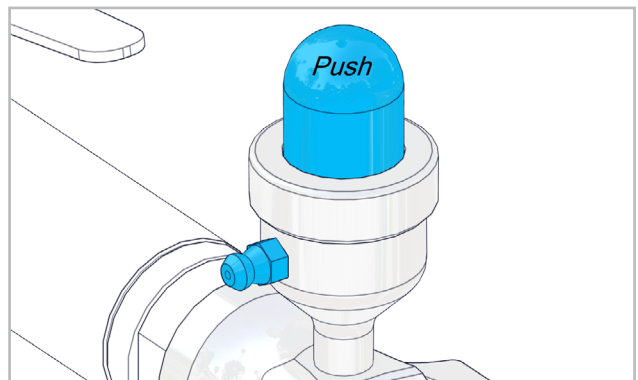


Bij het stalen van het ringvormige mes erop letten dat het staal in de juiste hoek ten opzichte van het ringvormige mes gehouden wordt. Als de hoek te groot is, wordt het ringvormige mes afgerond. Dat maakt het latere slijpen moeilijker.

VLIJMSCHERP LEMMET!

4.1.4 RINGVORMIG MES INVETTEN

Gebruik enkel smeermiddelen die veilig zijn voor levensmiddelen (toegelaten door FDA) bijv. TURBO LUBE GREASE (art.nr. 60000078), TURBO LUBE SPRAY (art.nr. 60000077).



Om het vetreservoir te vullen, knop naar binnen drukken. Vetpers in de smeernippel bij het vetreservoir steken en met een krachtige druk vet in de vetkop persen tot de kop weer omhoogkomt. De vetknop na de reiniging en de montage van het aanbouwstuk en voorts regelmatig bedienen.

4.2 REINIGING

4.2.1 MACHINE



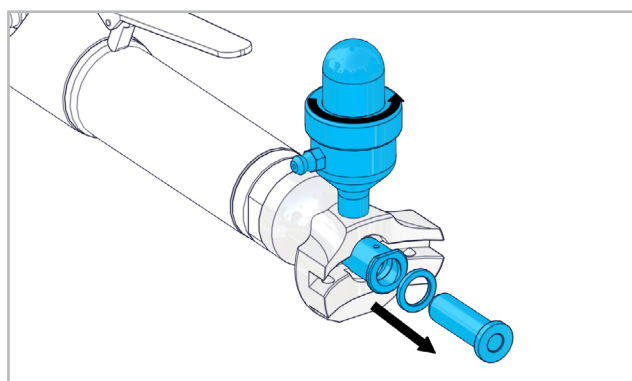
Regelmatige reiniging en desinfectie van de persluchtmotor conform DIN 10516:2009-05, tabel 3, met tapwater ≥ 80 °C. Chemische reinigingsmiddelen en chemische desinfectiemiddelen mogen niet gebruikt worden. Zorg er absoluut voor dat vlees- en andere resten regelmatig worden verwijderd.

VLIJMSCHERP LEMMET!

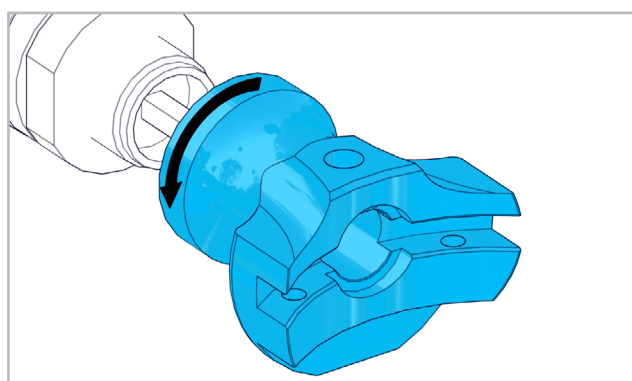
4.2.2 AANBOWSTUK EN LEMMET



Dagelijkse reiniging en desinfectie van het aanbouwstuk en het ringvormige mes conform DIN 10516:2009-05, tabel 3, met drinkwater ≥ 80 °C. Dagelijkse reiniging en desinfectie van het handstuk en het ringvormige mes conform DIN 10516:2009-05, tabel 3, met drinkwater ≥ 80 °C. Zorg er absoluut voor dat vlees- en andere resten regelmatig worden verwijderd. Het ringvormige mes conform punt 3.2.1 demonteren.



Rondsel uit het kopstuk nemen. Vetreervoir uit het kopstuk schroeven.



Kopstuk losmaken door aan de greep te draaien. Alle onderdelen grondig reinigen met borstel en schoonmaakmiddel. Met water spoelen en laten drogen. Geen agressieve schoonmaakmiddelen gebruiken! Het aanbouwstuk wordt in omgekeerde volgorde gemonteerd. Na de montage 2- of 3-maal op de knop van het vetreservoir drukken.

DE

FR

EN

IT

ES

PT

NL

SE

FI

CZ

PL

CN



1. SÄKERHETSINFORMATION

1.1 ALLMÄN SÄKERHETSINFORMATION

Denna användarhandbok är giltig för maskinen LTB 6 - 700. Endast kvalificerad personal har tillåtelse att hantera denna maskin. Det är mycket viktigt att iaktta säkerhetsriskerna och riskerna angående hygienen.



Säkerhetsanvisningarna som finns i den separata bilagan måste absolut följas.

Arbetsområdet skall hållas i ett rent och väl belyst tillstånd. Personer som befinner sig i närheten måste hålla avstånd när maskinen används. Ta på dig åtsittande klädsel och sätt upp långt hår.

EXTREMT VAAST CIRKULÄRT KNIVBLAD!



Använd bara livsmedelskompatibla smörjmedel (godkända enligt FDA), t. ex. TURBO LUBE GREASE (artikelnummer 60000078), TURBO LUBE SPRAY (artikelnummer 60000077). Tillsatser bör ej läggas ned på ett hårt underlag utan skall förvaras i den för ändamålet avsedda hållaren.

1.2 ÄNDAMÅLSENLIG ANVÄNDNING

Denna maskin är avsedd för att ytterligare bearbeta grovt styckat kött inom köttindustrin. Det används för att avlägsna fett, vävnad och ben samt ytterligare smådelar och även för att lossa köttet från andra delar av djuret.

1.3 ICKE ÄNDAMÅLSENLIG ANVÄNDNING



Alla användningar som inte har beskrivits under punkt 1.2 är icke ändamålsenliga och därför icke tillåtna.

1.4 EG-KONFORMITETSFÖRKLARING

Översättning av den «EG-Konformitetsserklärning (Original)».

Suhner Schweiz AG, Industriestrasse 10, CH-5242 Lupfig förklarar härmed på eget ansvar att produkten med serienummer och chargenummer (se baksidan) motsvarar kraven av direktivet 2006/42/EG. Använda normer: EN ISO 12100, EN ISO 11148. Dokument-fullmäktige: T. Fischer. CH-Lupfig, 10/2019. T. Fischer/ avdelningschef

T. Fischer



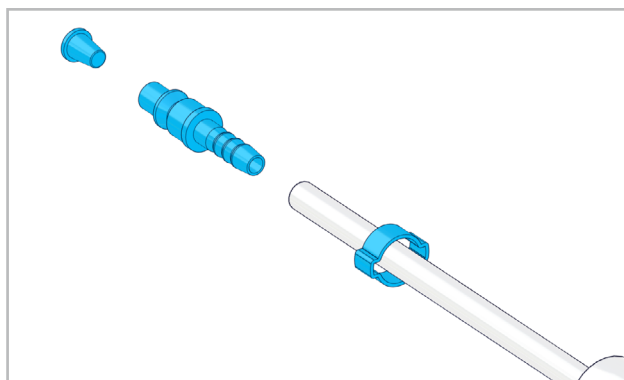
2. IDRIFTTAGNING

2.1 FÖRE IDRIFTTAGNINGEN



Monteringen av slangsockeln.

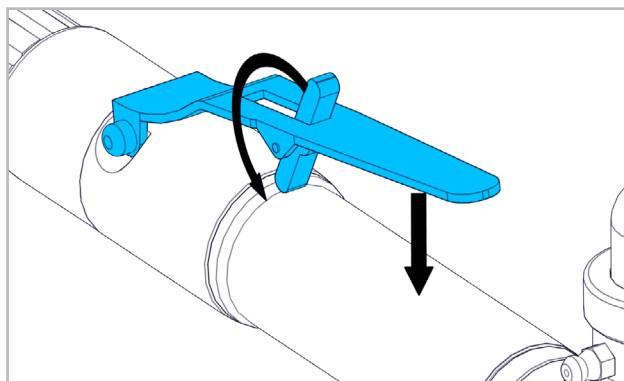
(Inre Ø min. 4,5 mm, kan köpas som tillbehör. slangsockel: artikelnummer 908051; Slangklämma: artikelnummer 02789204).



Skyddsproppen avlägsnas från slangen för tilluft. Slangklämman sätts på slangen för tilluft, slangsockeln förs in i slangen för tilluft och säkras med slangklämman. Beakta de specifika nationella föreskrifterna.

2.2 IDRIFTTAGNING

2.2.1 KOPPLA TILL/FRÅN



Arreteringen viks tillbaka och spaken trycks på plasthöljet. Genom att släppa handtaget stängs maskinen av.

EXTREMT VAAST CIRKULÄRT KNIVBLAD!

2.3 PRESTANDADATA

Tryck	max. 6.3bar
Prestanda	270W
Luftförbrukning vid max. prestanda	0.6m³/min
Inställning av smörjaren i tomgång	ca 1-2 droppar/min
Tomgångsvarvtal	6000min ⁻¹
Ljudtrycksnivå EN ISO 15744	77dB(A), K=3dB(A)
Vibration EN ISO 28927-12	<2.5m/s ²
Luftkvalitet DIN ISO 8573-1	3/5/4
Vikt	1.250kg

2.4 DRIFTSVILLKOR

Temperaturområde drift: 0 till +50 °C

Relativ luftfuktighet: 95% vid +10 °C, ej kondenserande



3. HANTERING / DRIFT

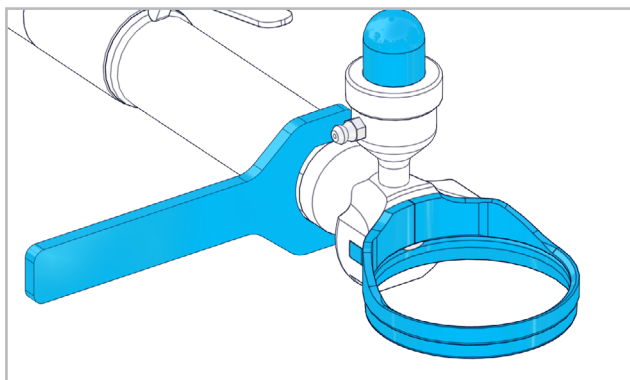
3.1 TILLSATSER



Endast SUHNER-tillsatser får användas. Tillverkarens hänvisningar måste beaktas! Använd endast tillsatser som är i perfekt skick. Tillsatsen måste kontrolleras före användningen. Tillsatsen måste placeras centralt och säkras med stoppmuttern.

EXTREMT VAAST CIRKULÄRT KNIVBLAD!

3.1.1 MONTERING/DEMONTERING AV TILLSATSER



Tillsatsen skruvas på den pneumatiska drivningen, riktas och spärras med stoppmuttern. Efter monteringen trycker du 2-3 gånger på smörjkoppens knapp. Om du inte kan skruva in tillsatsen helt och hållet måste du vrida lätt på det cirkulära knivbladet.

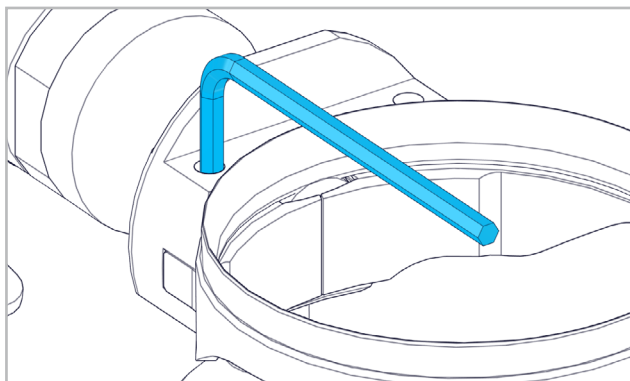
EXTREMT VAAST CIRKULÄRT KNIVBLAD!

3.2 VERKTYG

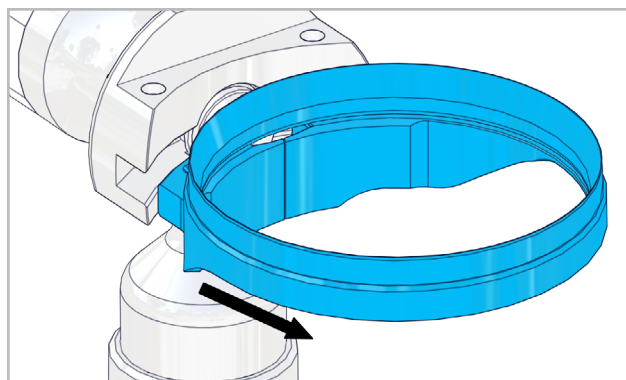


Montera endast rena verktyg!

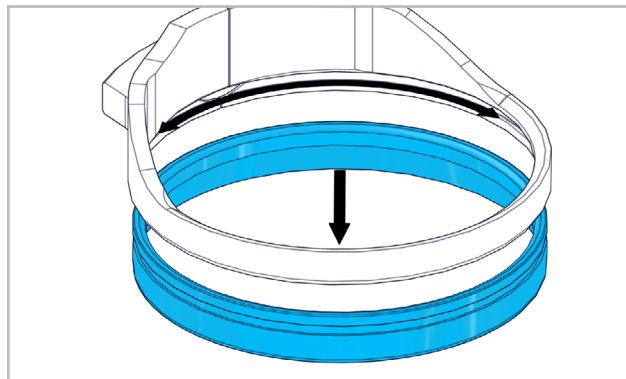
3.2.1 DEMONTERING/MONTERING AV DET CIRKULÄRA KNIVBLADET



Lossa stiftskruvarna med sexkantnyckeln.



Ta ut knivbladets styrning framåt.



Lossa det cirkulära knivbladet från knivbladets styrning. Monteringen av det cirkulära knivbladet genomförs i omvänd ordning. Dra fast insexskruvarna med max. 1,5Nm. Efter monteringen trycker du 2-3 gånger på knappen av smörjkoppen.

EXTREMT VAAST CIRKULÄRT KNIVBLAD!

3.3 ARBETSANVISNINGAR



Maskinen fortsätter att gå en stund efter det att ventilspaken har släppts! Vid ett bortfall av tryckluften måste du släppa ventilspaken!



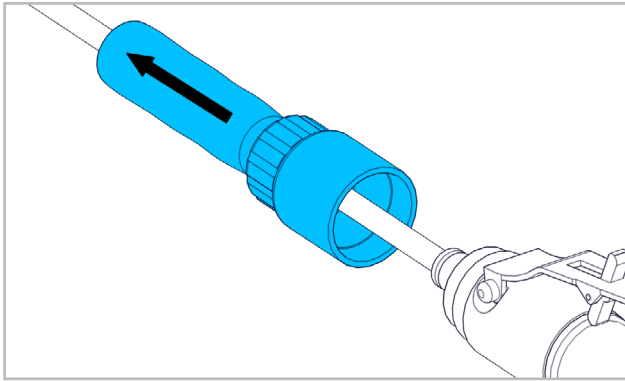
4. UNDERHÅLL / SKÖTSEL

4.1 FÖREBYGGANDE UNDERHÅLL

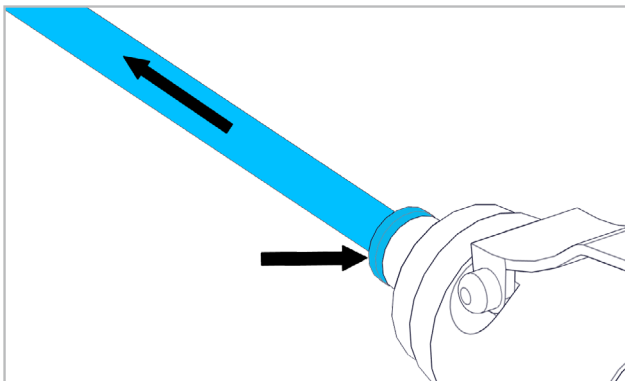


Vid den dagliga rengöringen skall du kontrollera alla delar angående slitage, materialbrott, sprickor eller andra spår. Tomgångsvarvtal kontrolleras periodiskt före och efter varje underhåll. Även om maskinen fortfarande fungerar felritt borde motorn periodiskt efter ca. - 300-400 arbetstimmar, dock minst en gång om året monteras ut, rengöras och de fyra sliden kontrolleras angående slitage.

4.1.1 DEMONTERING/MONTERING AV SLANGEN FÖR TILLUFT



Kopplingen med slangen för frånluft skruva loss, så att den kan tas loss bakåt.



gen för tilluft kan dras ur.

EXTREMT VAAST CIRKULÄRT KNIVBLAD!

4.1.2 EFTERSLIPNING AV DET CIRKULÄRA KNIVBLADET

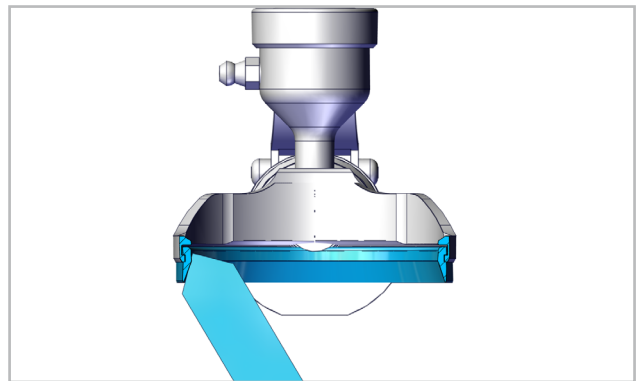
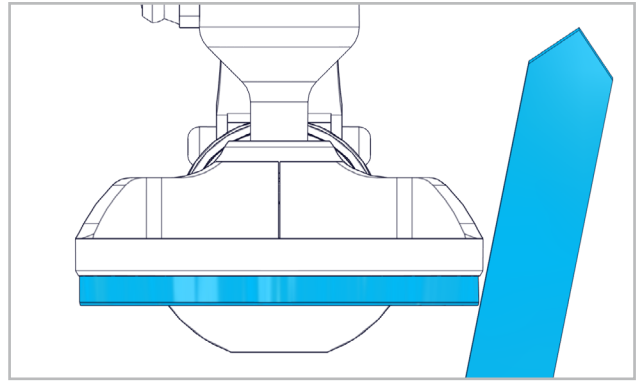
Efterslipningen av det cirkulära knivbladet kan genomföras med en marknadsmässig slipmaskin. För det ändamålet tillhandahåller SUHNER särskilda adapter-plattor för cirkulära knivblad.

EXTREMT VAAST CIRKULÄRT KNIVBLAD!

4.1.3 HÄRDNING AV DET CIRKULÄRA KNIVBLADET

Bara stål av firman SUHNER får användas. Stålen kan beställas direkt hos den lokala återförsäljaren eller hos tillverkaren. Applicera stålen med en lätt tryckning. Det sista passet förs på insidan av det cirkulära knivbladet. Förbättrar denna härdningsmetod inte skärningsprocessen så måste den cirkulära kniven bytas ut. För ytterligare frågor skall du kontakta den lokala återförsäljaren eller tillverkaren.

UTKANTEN / INNERKANTEN

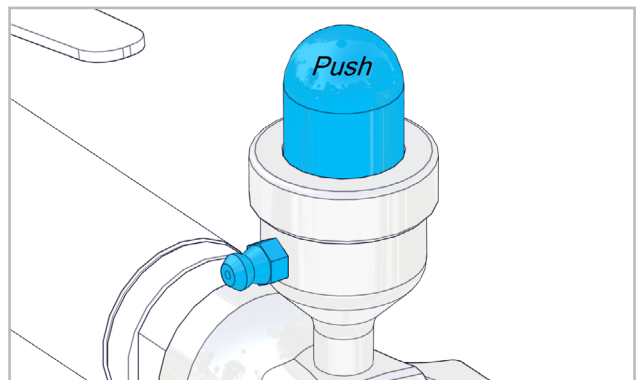


Vid härdningen av det cirkulära knivbladet måste man se till att stålen hålls i korrekt vinkel mot det cirkulära knivbladet. Om vinkeln är för stor kommer det att uppstå en avrundning av det cirkulära knivbladet. På så sätt försvåras en senare vassning av knivbladet.

EXTREMT VAAST CIRKULÄRT KNIVBLAD!

4.1.4 SMÖRJNING AV DET CIRKULÄRA KNIVBLADET

Använd bara smörjmedel som är livsmedelskompatibla (godkända enligt FDA), t. ex. TURBO LUBE GREASE (artikelnummer 60000078), TURBO LUBE SPRAY (artikelnummer 60000077).



För att fylla på smörjkoppen trycker du knappen inåt. Placera smörjsprutan i smörjnippeln vid smörjkoppen och spruta med en kraftig stöt smörjmedlet in i knappen tills knappen kommer upp igen. Smörjknappen skall användas i regelbundna intervaller samt efter rengöringen och monteringen av tillsatser.

4.2 RENDÖRING

4.2.1 MASKINEN



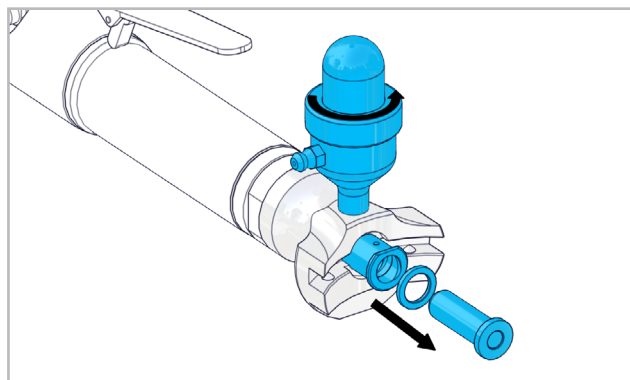
Tryckluftsmotorn skall rengöras och desinfekteras regelbundet enligt DIN 10516:2009-05, tabell 3, med dricksvatten $\geq 80^{\circ}\text{C}$. Inga kemiska rengöringsmedel och kemiska desinfektionsmedel får användas. Du skall framför allt se till att kött- och andra rester avlägsnas regelbundet.

EXTREMT VAAST CIRKULÄRT KNIVBLAD!

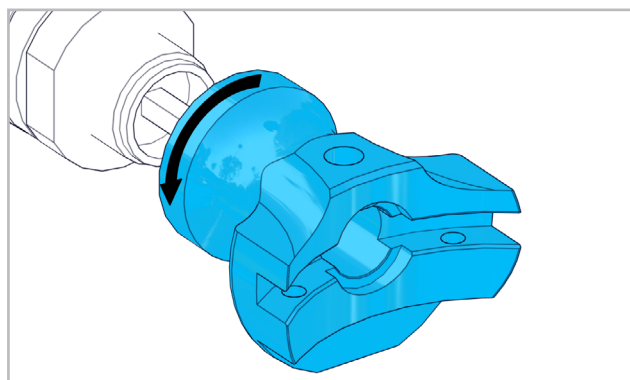
4.2.2 TILLSATSER OCH CIRKULÄRT KNIVBLAD



Tillsatser och det cirkulära knivbladet rengörs dagligen enligt DIN 10516:2009-05, tabell 3, med dricksvatten $\geq 80^{\circ}\text{C}$. Du skall framför allt se till att kött- och andra rester avlägsnas regelbundet. Det cirkulära knivbladet demonteras enligt punkt 3.2.1.



Dra drevet ut ur huvudstycket. Skruva loss fettkoppen från huvudstycket.



Ta loss huvudstycket från handtags-enheten genom att vrida på det. Genomför en noggrann rengöring av samtliga delar med hjälp av en borste och rengöringsmedel. Rengör de med rinnande vatten och låt de torka. Använd aldrig frätande rengöringsmedel! Montera tillsatser i omvänd ordning. Efter monteringen trycker du 2 -3 gånger på knappen av smörjkoppen.

DE

FR

EN

IT

ES

PT

NL

SE

FI

CZ

PL

CN



1. TURVALLISUUSOHJE

1.1 YLEINEN TURVATERKINEN OHJE

Tämä käyttöohje koskee LTB 6 - 700-konetta. Vain pätevä henkilöstö saa käsitellä konetta. Turvallisuus- ja hygienia-riskit on ehdottomasti huomioitava.



Erillisessä asiakirjassa olevia turvallisuusohjeita on ehdottomasti noudatettava.

Pidä työalue puhtaana ja hyvin valaistuna. Pidä ympärillä olevat ihmiset loitolla käyttäessäsi konetta. Käytä vartaloa myötäileviä vaatteita ja sido pitkät hiukset.

ERITTÄIN TERÄVÄ RENGASTERÄ!



Käytä vain elintarvikkeille sopivia voiteluaineita (FDA-hyväksyntä), esim. TURBO LUBE GREASE (tuotenro. 60000078), TURBO LUBE SPRAY (tuotenro. 60000077). Älä laske lisäkappaleen kovalle alustalle, laita se vain sitä varten olevaan pitimeen.

1.2 MÄÄRÄYSTENMUKAINEN KÄYTTÖ

Tämä kone on tarkoitettu käytettäväksi lihateollisuudessa karkeasti paloittelun lihan jatkokäsittelyyn. Sitä käytetään rasvan, kudosten, luiden ja muiden pienten osien poistamiseen ja myös lihan irrottamiseen muista ruhonosista.

1.3 MÄÄRÄYSTENVASTAINEN KÄYTTÖ



Kaikki muu kuin kohdassa 1.2 määritelty käyttö katsotaan määräystenvastaiseksi ja on sen vuoksi kiellettyä.

1.4 EY-VAATIMUSTENMUKAISUUSVAKUUTUS

Käännös «EG-Konformitätserklärung (Original)». Suhner Schweiz AG, Industriestrasse 10, CH-5242 Lupfig, vakuuttaa täten omalla vastuullaan, että tuote (katso sarja- tai eränumero sivun kääntöpuolelta) täyttää direktiivien 2006/42/EY vaatimukset. Noudatetut standardit: EN ISO 12100, EN ISO 11148. Dokumentaatiosta vastaava valtuutettu edustaja: T. Fischer. CH-Lupfig, 10/2019, T. Fischer/divisioonan johtaja *T. Fischer*



2. KÄYTTÖNOTTO

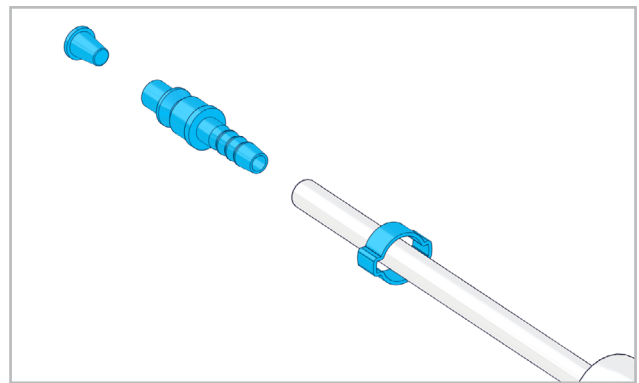
2.1 ENNEN KÄYTTÖNOTTOA



Letkuholkin asennus.

(Sisä-Ø vähint. 4,5 mm, saatavana lisävarusteena.

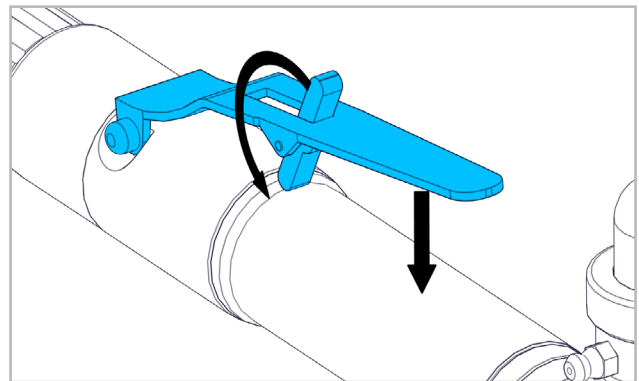
Letkuholkki: tuotenro 908051; letkun kiristin: tuotenro 02789204).



Poista suojatulpat tuloilmaletkusta. Työnnä letkun liitin tuloilmaletkun päälle, pistä letkuholkki tuloilmaletkuun ja kiinnitä letkun liittimellä. Noudata maakohtaisia määräyksiä.

2.2 KÄYTTÖNOTTO

2.2.1 PÄÄLLE KYTKEMINEN / POIS KYTKEMINEN



Käännä lukitsin taaksepien ja paina vipu muovisuojusta vasten. Kone pysähtyy, kun vipu vapautetaan.

ERITTÄIN TERÄVÄ RENGASTERÄ!

2.3 SUORITUSKYKYTIEDOT

Paine	max. 6.3bar
Teho	270W
Ilmankulutus maksimiteholla	0.6m ³ /min
Voitelulaitteen asetus tyhjäkäynnissä	noin 1-2 tippaa/min
Tyhjäkäyntikierto- luku	6000min ⁻¹
Äänenpainetaso EN ISO 15744	77dB(A), K=3dB(A)
Tärinä EN ISO 28927-12	<2.5m/s ²
Ilmanlaatu DIN ISO 8573-1	3/5/4
Paino	1.250kg

2.4 KÄYTTÖOLOSUHTEET

Käyttölämpötila-alue: 0 korkeintaan +50°C

Suhteellinen ilmankosteus: 95% / +10°C ei kondensaatiota



3. KÄSITTELY / KÄYTTÖ

3.1 LISÄKAPPALEEN



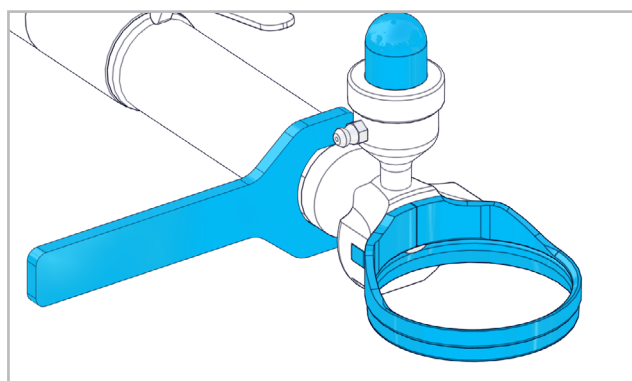
Vain SUHNER-lisäkappaleiden käyttö on sallittu.

Huomioi valmistajan antamat ohjeet! Käytä vain moitteettomassa kunnossa olevia lisäkappaleita. Tarkasta lisäkappale ennen käyttöä. Lisäkappale on paikoitettava keskelle ja varmistettava lukkomutterilla.

Huomioi valmistajan antamat ohjeet! Käytä vain moitteettomassa kunnossa olevia lisäkappaleita. Tarkasta lisäkappale ennen käyttöä. Lisäkappale on paikoitettava keskelle ja varmistettava lukkomutterilla.

ERITTÄIN TERÄVÄ RENGASTERÄ!

3.1.1 LISÄKAPPALEEN ASENNUS/IRROTTAMINEN



Kierrä lisäkappale paikoilleen paineilma-asemaan, kohdistusta ja lukitse lukkomutterilla. Paina asennuksen jälkeen 2-3 kertaa rasvapurkin painiketta. Jos lisäkappaletta ei voida kiertää kokonaan sisään, täytyy rengasterää kierrättää hieman.

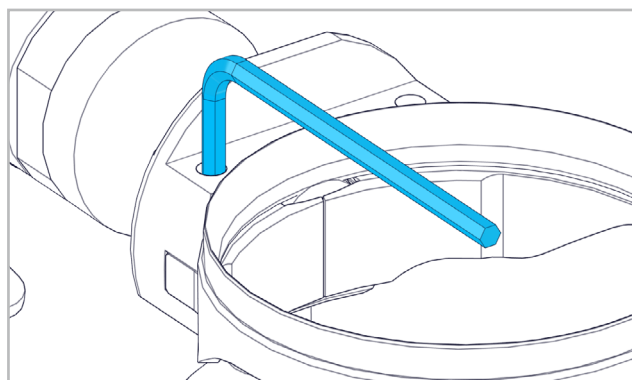
ERITTÄIN TERÄVÄ RENGASTERÄ!

3.2 TYÖKALUJA

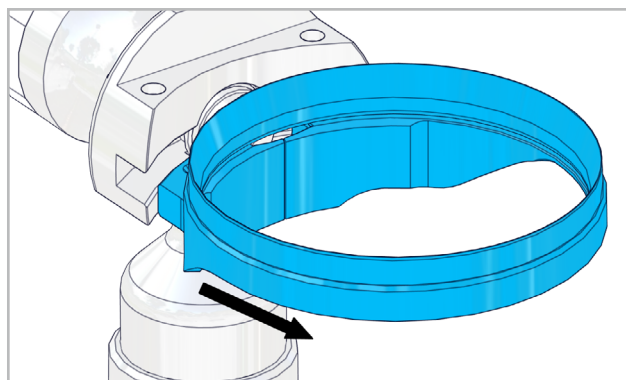


Asenna vain puhtaita työkaluja!

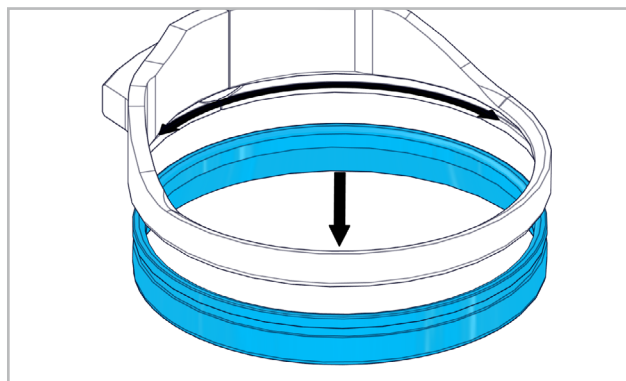
3.2.1 RENGASTERÄN IRROTTAMINEN/ASENTAMINEN



Löysää kierretappi kuusiokoloavaimella.



Ota ohjausrenkas eteenpäin pois.



Irrota rengasterä ohjausrenkaasta. Asenna rengasterä käännettyssä järjestyksessä. Kiristä kuusiokoloruuvit enintään 1,5 Nm:n kiristysmomentilla. Käytä asentamisen jälkeen rasvansyötön nuppia 2-3 kertaa.

ERITTÄIN TERÄVÄ RENGASTERÄ!

3.3 TYÖSKENTELYOHJEET



Koneen pyöriminen jatkuu vielä, kun venttiilivipu vapautetaan! Venttiilivipu on vapautettava, kun paineilmaa ei ole!



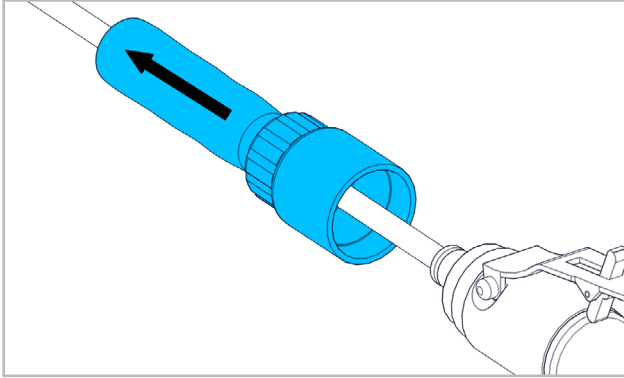
4. KUNNOSSAPITO / HUOLTO

4.1 ENNHALTAEHKÄISEVÄ KUNNOSSAPITO

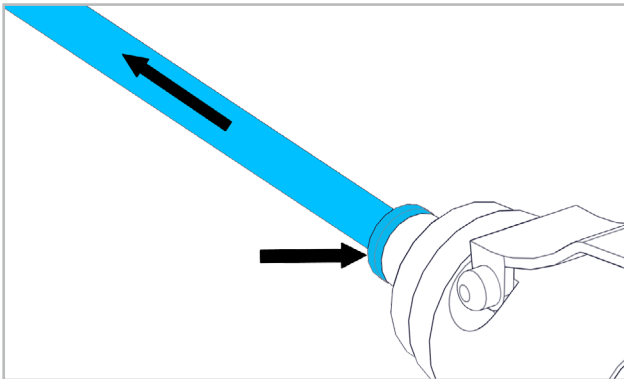


Tarkasta päivittäisen puhdistuksen yhteydessä kaikki osat kulumisen, murtumien, halkeamien tai muiden vaurioiden osalta. Tarkasta tyhjäkäyntikiertoaluku ajoittain ja jokaisen huollon jälkeen. Vaikka kone toimisikin vielä moitteettomasti, ammattihenkilöstön tulee purkaa ja puhdistaa moottori ja tarkastaa neljä luistia kulumisen varalta vähintään kerran vuodessa tai 300-400 käyttötunnin välein.

4.1.1 TULOILMALETKUN IRROTTAMINEN/ASENTAMINEN



Irrota liitintä tuloilmaletkun kanssa, että se voidaan vetää ulos.



Irrota letkuliitin painamalla siten, että tuloilmaletku voidaan vetää irti.

ERITTÄIN TERÄVÄ RENGASTERÄ!

4.1.2 RENGASTERÄN HIOMINEN

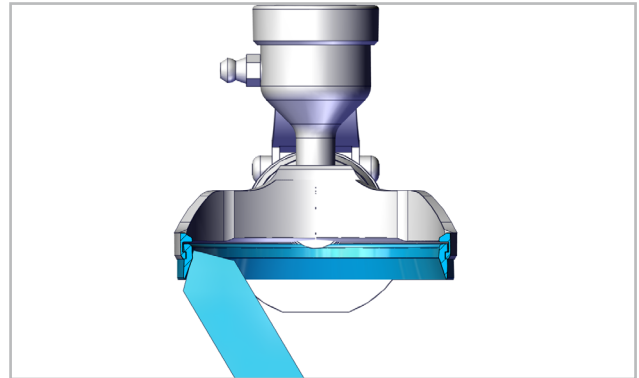
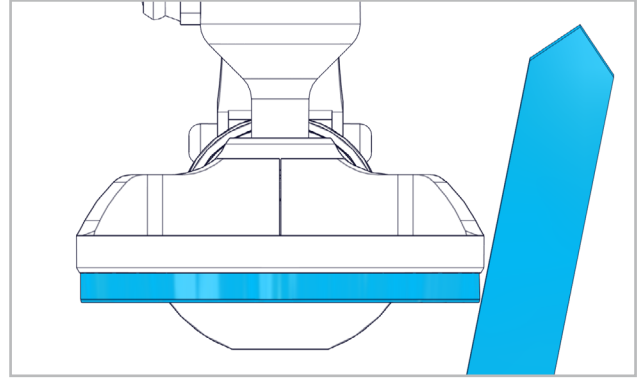
Rengasterä voidaan hioa kaupossa myytävällä hiomakoneella. SUHNER-yhtiöltä on saatavana tätä varten erityisiä sovitinlevyjä.

ERITTÄIN TERÄVÄ RENGASTERÄ!

4.1.3 RENGASTERÄN TERITYS

Vain SUHNER-yhtiön terästä saa käyttää. Voitte tilata sitä alueellanne toimivalta edustajalta tai suoraan valmistajalta. Käytä terää painaen kevyesti. Ohjaa viimeinen veto rengasterän sisäpuolta pitkin. Jos menettely ei paranna leikkausta, täytyy rengasterä vaihtaa. Lisätietoja saatte alueellanne toimivalta edustajalta tai valmistajalta.

ULKOREUNA / SISÄREUNA

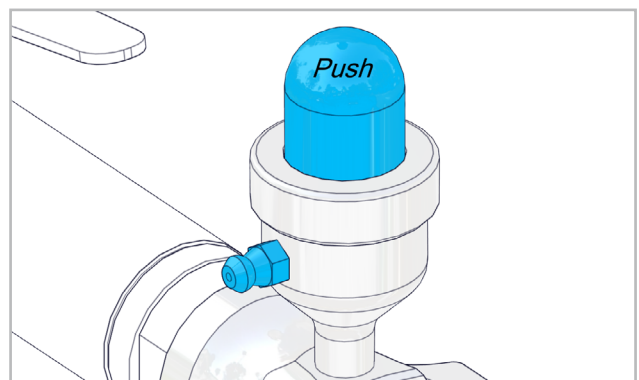


Rengasterän terityksessä on varmistettava, että terää pidetään oikeassa kulmassa rengasterään nähden. Jos kulma on liian suuri, seurauksena on rengasterän pyöristyminen. Tämä hankaloittaa teroittamista.

ERITTÄIN TERÄVÄ RENGASTERÄ!

4.1.4 RENGASTERÄN RASVAUS

Käytä vain elintarvikkeille sopivia voiteluaineita (FDA-hyväksyntä), esim. TURBO LUBE GREASE (tuotenro. 60000078), TURBO LUBE SPRAY (tuotenro. 60000077).



Täytä rasvatölkki painamalla nuppia sisäänpäin. Liitä rasvapuristin rasvatölkin rasvanippaan ja purista rasvaa nuppiin, kunnes nappi kohoaa uudelleen ylös. Käytä rasvanuppia säännöllisin väliajoin ja aina lisäkappaleen puhdistamisen ja asentamisen jälkeen.

4.2 PUHDISTUS

4.2.1 KONETTA



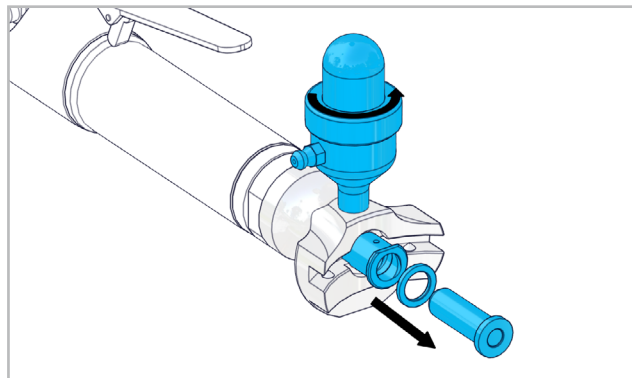
Paineilmamootorin säännöllinen puhdistus ja desinfiointi DIN 10516:2009-05 -standardin, taulukko 3, mukaisesti juomavedellä ≥ 80 °C. Kemiallisten pesuaineiden ja kemiallisten desinfiointiaineiden käyttö ei ole sallittu. Varmista erityisesti, että liha- ja muut jäämät poistetaan säännöllisesti.

ERITTÄIN TERÄVÄ RENGASTERÄ!

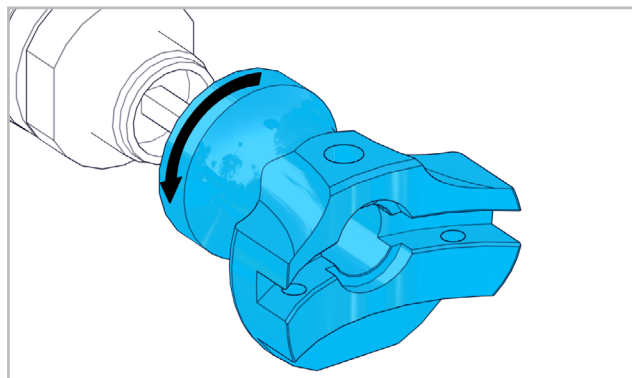
4.2.2. LISÄKAPPALEEN JA RENGASTERÄ



Puhdista lisäkappaleen ja rengasterä päivittäin standardin DIN 10516:2009-05, taulukon 3 mukaan käyttäen vesijohtovettä, jonka lämpötila on ≥ 80 °C. Varmista erityisesti, että liha- ja muut jäänteet poistetaan säännöllisesti. Irrota rengasterä kohdan 3.2.1 mukaan.



Vedä hammaspyörä ulos pääosasta. Kierrä rasvatölkki irti pääosasta.



Irrota pääosa kiertämällä kahvasta. Puhdista kaikki osat perusteellisesti harjalla ja puhdistusaineella. Huuhtele vedellä ja anna kuivua. Älä käytä hankaavia/syövyttäviä puhdistustuotteita! Asenna käsikappale käännettyssä järjestyksessä. Käytä asentamisen jälkeen rasvansyötön nuppia 2-3 kertaa.

DE

FR

EN

IT

ES

PT

NL

SE

FI

CZ

PL

CN



1. BEZPEČNOSTNÍ UPOZORNĚNÍ

1.1 VŠEOBECNÉ BEZPEČNOSTNÍ POKYNY

Tento návod k používání platí pro stroj LTB 6 - 700. Se strojem smí manipulovat pouze kvalifikovaný personál. Je třeba také přihlídnout k bezpečnostnímu a hygienickému riziku.



Je třeba nezbytně dbát samostatně přiložených bezpečnostních pokynů.

Udržujte pracovní prostor v čistém stavu a dobře osvětlený. Nechtě se během používání ručního stroje k ořezávání masa nezdržují v blízkosti žádné osoby. Noste těsně přiléhající oděv a zajistěte dlouhé vlasy.

VELMI OSTRÝ PRSTENCOVÝ NŮŽ!



Používejte jen maziva vhodná pro potraviny (schválené FDA), např. TURBO LUBE GREASE (č. výr. 60000078), TURBO LUBE SPRAY (č. výr. 60000077). Neodkládejte nástavec na tvrdou podložku, nýbrž jen do k tomu určeného držáku.

1.2 POUŽITÍ V SOULADU S URČENÍM

Tento stroj je určen k dalšímu zpracování masa nahrubo vybouraného masa v masném průmyslu. Slouží k odstraňování tuku, tkání, kostí a dalších drobných částí i k oddělování masa z jiných částí zvířat.

1.3 POUŽITÍ V ROZPORU S URČENÍM



Všechny ostatní způsoby použití než ty popisované v bodě 1.2 jsou považovány za použití v rozporu s určením a nejsou proto přípustné.

1.4 ES PROHLÁŠENÍ O SHODĚ

Překlad «EG-Konformitätserklärung (Original)».

Suhner Schweiz AG, Industriestrasse 10, CH-5242 Lupfig prohlašuje tímto na svou výlučnou odpovědnost, že tento výrobek se sériovým číslem nebo číslem šarže (viz zadní stranu) vyhovuje požadavkům směrnice 2006/42/EG. Aplikované normy: EN ISO 12100, EN ISO 11148. Osoba pověřená sestavením technické dokumentace: T. Fischer. CH-Lupfig, 10/2019. T. Fischer/ředitel divize

T. Fischer



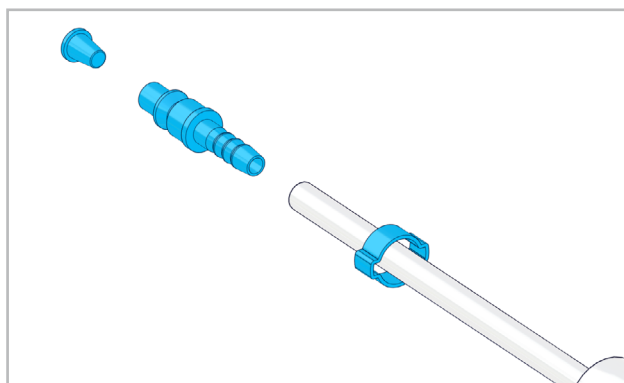
2. UVEDENÍ DO PROVOZU

2.1 PŘED UVEDENÍM DO PROVOZU



Montáž hadicového nátrubku.

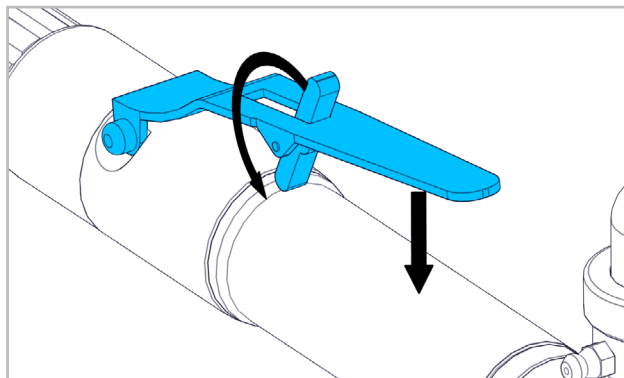
(Vnitřní \varnothing min. 4,5 mm, k dostání jako příslušenství. Hadicový nátrubek: č. výr. 908051; hadicová spona: č. výr. 02789204).



Odstraňte ochrannou zátku z hadice přívodního vzduchu. Hadicovou sponu provlékněte přes hadici přívodního vzduchu, hadicový nátrubek zasuňte do hadice přívodního vzduchu a zajistěte ji hadicovou sponou. Je třeba se řídit předpisy specifickými pro danou zemi.

2.2 UVEDENÍ DO PROVOZU

2.2.1 ZAPNUTÍ A VYPNUTÍ



Pojistku sklopte pozpátku a páčku přitlačte na plastový plášť. Puštěním páčky se stroj zastaví.

VELMI OSTRÝ PRSTENCOVÝ NŮŽ!

2.3 VÝKONOVÉ PARAMETRY

Tlak	max. 6.3bar
Výkon	270W
Spotřeba vzduchu při max. výkonu	0.6m ³ /min
Nastavení maznice při běhu naprázdnoasi	1-2 kapky/min
Otáčky naprázdno	6000min ⁻¹
Hladina akustického tlaku EN ISO 15744	77dB(A), K=3dB(A)
Vibrace EN ISO 28927-12	<2.5m/s ²
Kvalita vzduchu DIN ISO 8573-1	3/5/4
Hmotnost s hadicí	1.250kg

2.4 PROVOZNÍ PODMÍNKY

Teplotní rozsah při provozu: 0 až +50°C

Relativní vlhkost vzduchu: 95% při +10°C bez kondenzací



3. MANIPULACE / PROVOZ

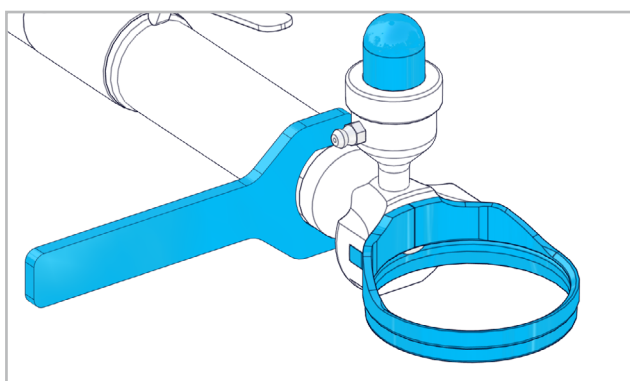
3.1 NÁSTAVCE



Je třeba používat výlučně nástavce SUHNER. Je třeba dodržovat pokyny výrobce! Používejte jen nástavce, které jsou v bezvadném stavu. Zkontrolujte nástavec před použitím. Nástavec musí být umístěn centricky a zajištěn přítužnou maticí.

VELMI OSTRÝ PRSTENCOVÝ NŮŽ!

3.1.1 MONTÁŽ A DEMONTÁŽ NÁSTAVCE



Nástavec našroubujte na tlakovzdušný pohon, vystředte a zaaretujte přítužnou maticí. Po ukončení montáže stiskněte 2–3krát knoflík tukové nádoby. Pokud by nešel nástavec kompletně zašroubovat, musí se prstencovým nožem mírně pootočit.

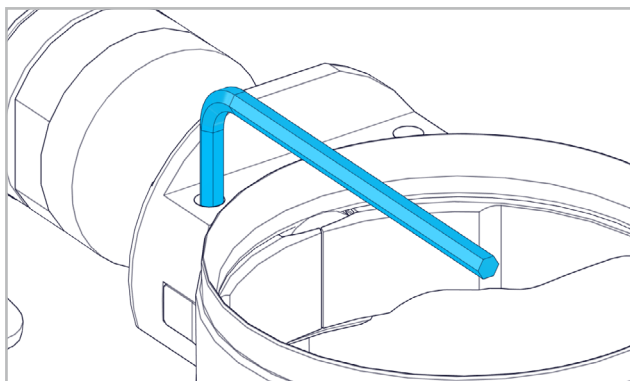
VELMI OSTRÝ PRSTENCOVÝ NŮŽ!

3.2 NÁSTROJE

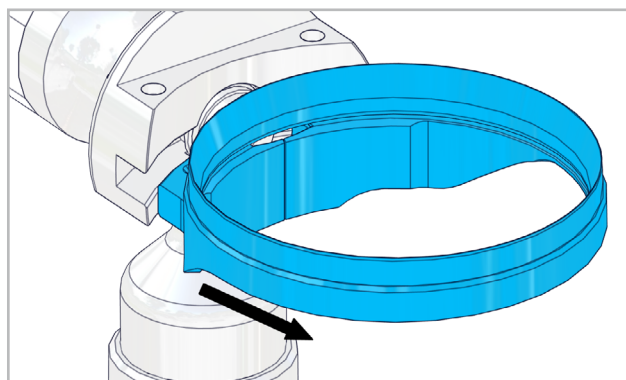


Namontujte jen čisté nástroje!

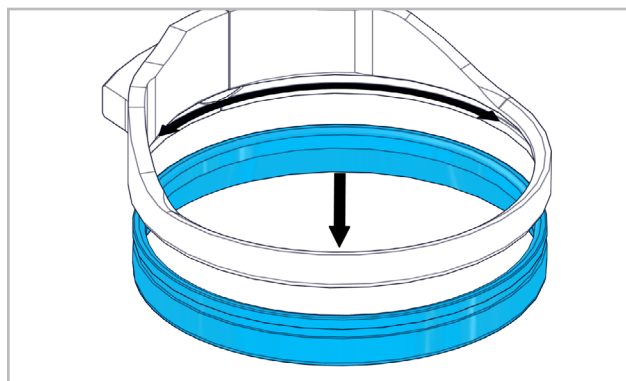
3.2.1 DEMONTÁŽ A MONTÁŽ PRSTENCOVÉHO NOŽE



Povolte červíky pomocí klíče na vnitřní šestihran.



Vyjměte vodící prsteneč směrem dopředu.



Uvolněte prstencový nůž z vodícího prstence. Montáž prstencového nože se provede v opačném pořadí demontáže. Šrouby s vnitřním šestihranem utáhněte momentem max. 1,5 Nm. Po ukončení montáže stiskněte 2–3krát knoflík tukové nádoby.

VELMI OSTRÝ PRSTENCOVÝ NŮŽ!

3.3 PROCOVNÍ POKYNY



Stroj ještě dobíhá, když pustíte páčku ventilu! Při výpadku stlačeného vzduchu je třeba páčku ventilu pustit!



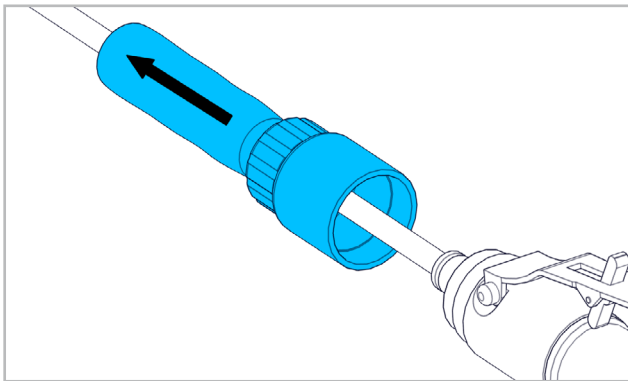
4. SERVIS / ÚDRŽBA

4.1 PREVENTIVNÍ ÚDRŽBA

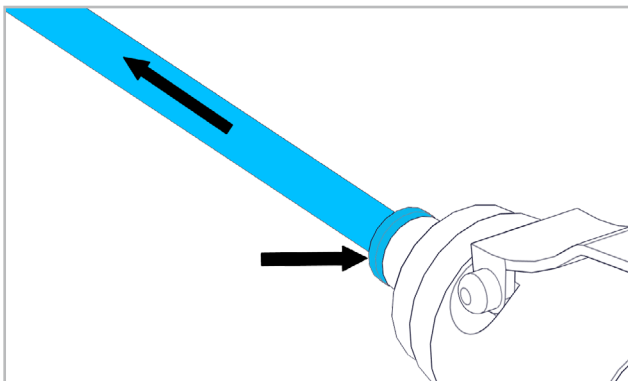


Při každodenním čištění všech částí provádějte kontrolu z hlediska opotřebení, prasknutí, trhlin nebo jiných projevů poškození. Otáčky naprázdno kontrolujte periodicky a po každém provedení údržby. I když stroj pracuje ještě bezchybně, měl by odborník periodicky po cca 300-400 hodinách práce, avšak minimálně jednou za rok, vymontovat motor, vyčistit ho a zkontrolovat opotřebení čtyř šoupátek.

4.1.1 DEMONTÁŽ A MONTÁŽ HADICE PŘÍVODNÍHO VZDUCHU



Odšroubujte spojku s hadicí odpadního vzduchu, aby ji tak šlo sundat směrem dozadu.



Hadicovou spojku uvolníte stisknutím, takže lze vytáhnout hadici přívodního vzduchu.

VELMI OSTRÝ PRSTENCOVÝ NŮŽ!

4.1.2 PŘEBROUŠENÍ PRSTENCOVÉHO NOŽE

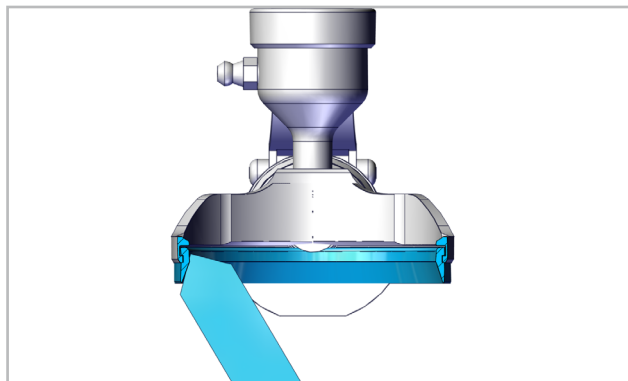
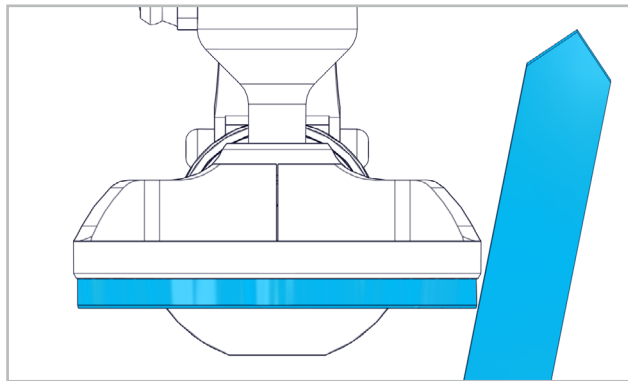
Přebroušení prstencového nože lze provést pomocí běžné brusky. K tomuto účelu existují speciální adaptérové desky pro prstencové nože SUHNER.

VELMI OSTRÝ PRSTENCOVÝ NŮŽ!

4.1.3 BROUŠENÍ PRSTENCOVÉHO NOŽE OCÍLKOU

Je třeba používat výhradně ocílku od firmy SUHNER. Lze ji zakoupit u oblastního zástupce nebo přímo u výrobce. Ocílku použijte s mírným přítlakem. Poslední tah ved'te podélně na vnitřní straně prstencového nože. Pokud by se tímto postupem řezací proces nezlepšil, musíte prstencový nůž vyměnit. Pro další dotazy je třeba kontaktovat oblastního zástupce nebo výrobce.

VNĚJŠÍ HRANA / VNITŘNÍ HRANA

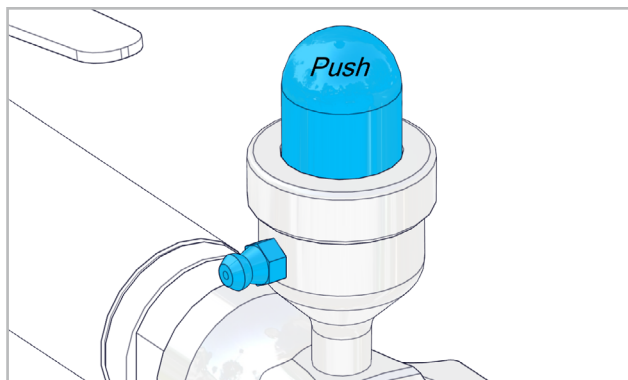


Při broušení prstencového nože je třeba dbát na to, aby se ocílka držela ve správném úhlu vůči prstencovému noži. Pokud je úhel příliš velký, dojde k zaoblení prstencového nože. Ztíží se tím jeho přestřování.

VELMI OSTRÝ PRSTENCOVÝ NŮŽ!

4.1.4 NAMAZÁNÍ PRSTENCOVÉHO NOŽE TUKEM

Používejte jen maziva vhodná pro potraviny (schválené FDA), např. TURBO LUBE GREASE (č. v. výr. 60000078), TURBO LUBE SPRAY (č. v. výr. 60000077).



Pro naplnění tukové nádoby zatlačte knoflík dovnitř. Do mazací hlavice na tukové nádobce zasuňte mazací lis a silnými rázy vtlačujte mazací tuk do knoflíku tukového mazání, dokud tento knoflík zase nevyskočí. Knoflík tukového mazání stiskněte v pravidelných intervalech i po provedeném čištění a montáži ručního nástavce.

4.2 ČIŠTĚNÍ

4.2.1 STROJ



Pravidelné čištění a dezinfekci tlakovzdušného motoru provádějte podle DIN

10516:2009-05, tabulky 3, pitnou vodou ≥ 80 °C. Nesmí se používat chemické čisticí prostředky a chemické dezinfekční prostředky. Je třeba zvláště dbát na to, aby byly odstraňovány zbytky masa a jiné.

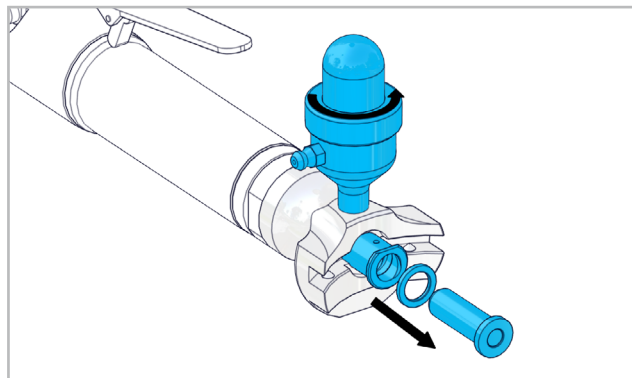
VELMI OSTRÝ PRSTENCOVÝ NŮŽ!

4.2.2 NÁSTAVCE A PRSTENCOVÝ NŮŽ

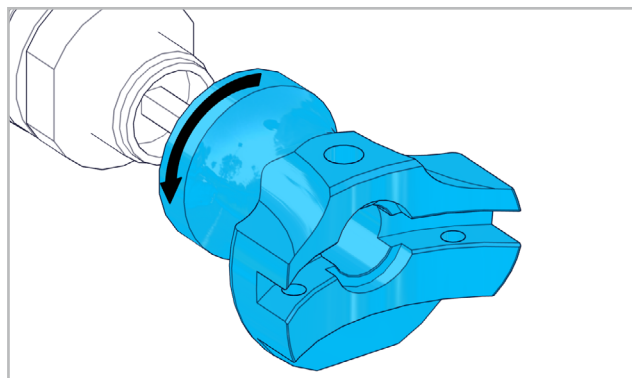


Každodenní čištění a dezinfekce ručního nástavce a prstencového nože podle DIN 10516:2009-05,

tabulky 3, pitnou vodou ≥ 80 °C. Je třeba zvláště dbát na to, aby byly odstraňovány zbytky masa a jiné. Demontujte prstencový nůž podle bodu 3.2.1.



Vytáhněte pastorek z hlavy. Odšroubujte tukovou nádobku z hlavy.




Oddělte otáčením hlavu od úchopné jednotky. Proveďte řádné očištění všech dílů pomocí kartáče a čisticího prostředku. Opláchněte vodou a nechte uschnout. Nepoužívejte agresivní čisticí prostředky! Montáž ručního nástavce se provede v opačném pořadí demontáže. Po ukončení montáže stiskněte 2–3krát knoflík tukové nádobky.

1. INFORMACJA DOTYCZĄCA BEZPIECZEŃSTWA


1.1 OGÓLNA WSKAZÓWKA DOTYCZĄCA BEZPIECZEŃSTWA TECHNICZNEGO

Niniejsza instrukcja obsługi odnosi się do urządzenia LTB 6 - 700. Urządzenie mogą obsługiwać wyłącznie wykwalifikowane osoby. Należy bezwzględnie wziąć pod uwagę ryzyko związane z bezpieczeństwem i higieną.

 Należy obowiązkowo przestrzegać oddzielnie załączonych informacji dotyczących bezpieczeństwa.

Należy utrzymywać obszar roboczy w czystości oraz zapewnić dostateczne oświetlenie. Podczas używania urządzenia w pobliżu nie mogą znajdować się osoby postronne. Należy nosić ściśle przylegające ubrania, a długie włosy należy związać.


BARDZO OSTRY NÓŻ KRĄŻKOWY!

 Stosować wyłącznie środki smarujące przeznaczone dla przemysłu spożywczego (dopuszczone przez FDA), np. TURBO LUBE GREASE (nr art. 60000078), TURBO LUBE SPRAY (nr art. 60000077). Przystawki nie należy odkładać na twarde podłoże, lecz umieścić je w przeznaczonym do tego celu uchwycie.

1.2 ZASTOSOWANIE ZGODNE Z PRZEZNACZENIEM

Ta maszyna jest przeznaczona do użytkowania w przemyśle mięsnym w celu dalszej obróbki rozebranego mięsa. Służy do zdejmowania warstwy tłuszczu, tkanek, kości i innych drobnych części, a także do oddzielania mięsa z innych części zwierzęcych.

1.3 ZASTOSOWANIE NIEZGODNE Z PRZEZNACZENIEM

 Wszystkie inne zastosowania niewymienione w punkcie 1.2 są zastosowaniami niezgodnymi z przeznaczeniem i z tego względu nie są dopuszczalne.


1.4 DEKLARACJA ZGODNOŚCI WE

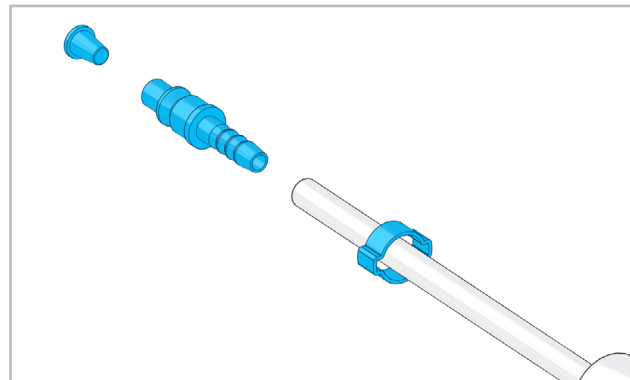
Tłumaczenie «EG-Konformitätserklärung (Original)».
Firma Suhner Schweiz AG, Industriestrasse 10, CH-5242 Lupfig oświadcza z pełną odpowiedzialnością, że produkt oznaczony numerem serii lub partii (podanym z tyłu urządzenia) spełnia wymogi dyrektyw 2006/42/WE. Zastosowane normy: EN ISO 12100, EN ISO 11148. Specjalista ds. dokumentacji: T. Fischer. CH-Lupfig, 10/2019.

T. Fischer/Dyrektor oddziału 11.

2. URUCHOMIENIE

2.1 PRZED URUCHOMIENIEM

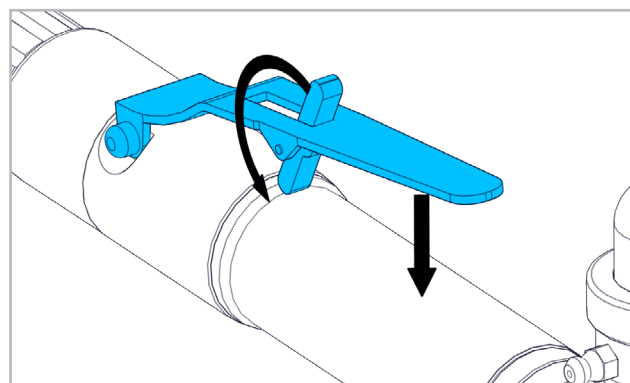
 Montaż tulei do węża. (wewn. Ø min. 4,5 mm, dostępna jako wyposażenie dodatkowe. Tuleja do węża: nr art. 908051; obejma węża: nr art. 02789204).



Usunąć zatyczkę z węża doprowadzającego powietrze. Założyć obejmę na wąż doprowadzający powietrze, wetknąć tuleję do węża i zamocować obejmę. Przestrzegać lokalnych przepisów obowiązujących w miejscu użytkowania.

2.2 URUCHOMIENIE

2.2.1 WŁĄCZANIE/WYŁĄCZANIE



Odchylić blokadę do wstecz i nacisnąć dźwignię w plastikowej osłonie. Puszczanie dźwigni powoduje zatrzymanie maszyny.

BARDZO OSTRY NÓŻ KRĄŻKOWY!

2.3 DANE TECHNICZNE

Ciśnienie	maks. 6.3bar
Moc	270W
Zużycie powietrza przy mocy maks.	0.6m³/min
Ustawienie naolejacza na biegu jałowym	około 1-2 krople/min
Prędkość obrotowa biegu jałowego	6000min ⁻¹
Poziom ciśnienia akustycznego EN ISO 15744	77dB(A), K=3dB(A)

Wibracje EN ISO 28927-12
Jakość powietrza DIN ISO 8573-1
Ciężar

<2.5m/s²
3/5/4
1.250kg

2.4 WARUNKI EKSPLOATACJI

Zakres temperatury podczas pracy: 0 do +50°C
Względna wilgotność powietrza: 95% przy +10°C, brak skraplania



3. OBSŁUGA / EKSPLOATACJA

3.1 PRZYSTAWSKI

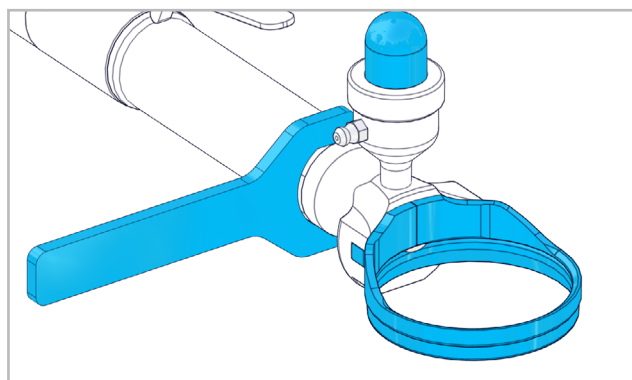


Należy używać wyłącznie przystawek firmy SUHNER. Stosować się do

wskazówek producenta! Należy stosować wyłącznie przystawki w nienagannym stanie technicznym. Przed użyciem należy sprawdzić przystawkę. Przystawka musi być ustawiona centrycznie i zabezpieczona nakrętką kontrolującą.

BARDZO OSTRY NÓŻ KRĄŻKOWY!

3.1.1 MONTAŻ/DEMONTAŻ PRZYSTAWSKI



Przykręcić przystawkę do napędu pneumatycznego, wyrównać i zablokować przy użyciu nakrętki kontrolującej. Po zamontowaniu 2-3 razy nacisnąć przycisk smarownicy. Jeśli nie można całkowicie wkręcić przystawki, należy lekko obrócić nóż krążkowy.

BARDZO OSTRY NÓŻ KRĄŻKOWY!

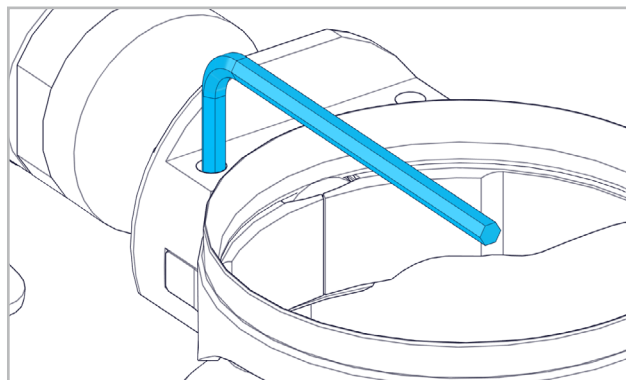
3.2 NARZĘDZIA



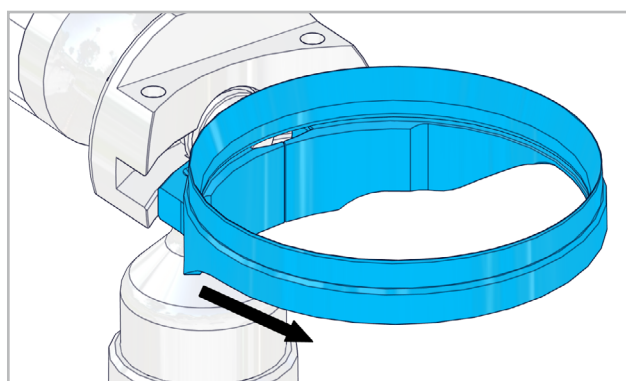
Montować wyłącznie czyste

narzędzia!

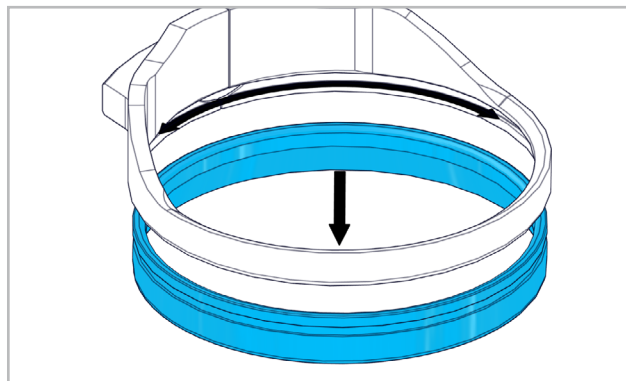
3.2.1 DEMONTAŻ/MONTAŻ NOŻA KRĄŻKOWEGO



Poluzować wkręty kluczem imbusowym.



Wysunąć pierścień prowadzący do przodu.



Zdjąć nóż krążkowy z pierścienia prowadzącego. Montaż noża krążkowego przeprowadza się w odwrotnej kolejności. Śruby imbusowe dokręcić z momentem maks. 1,5 Nm. Po zamontowaniu 2-3 razy nacisnąć przycisk smarownicy.

BARDZO OSTRY NÓŻ KRĄŻKOWY!

3.3 INFORMACJE DOTYCZĄCE PRACY



Maszyna jeszcze wyhamowuje po puszczeniu dźwigni zaworu. W razie awarii

DE

FR

EN

IT

ES

PT

NL

SE

FI

CZ

PL

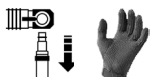
CN

sprężonego powietrza należy puścić dźwignię zaworu!



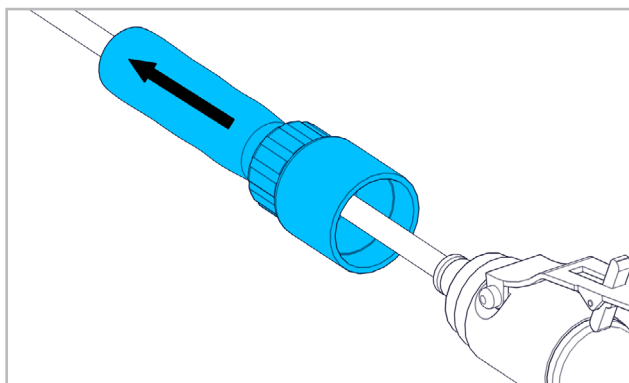
4. UTRZYMANIE / KONSERWACJA

4.1 KONSERWACJA ZAPOBIEGAWCZA

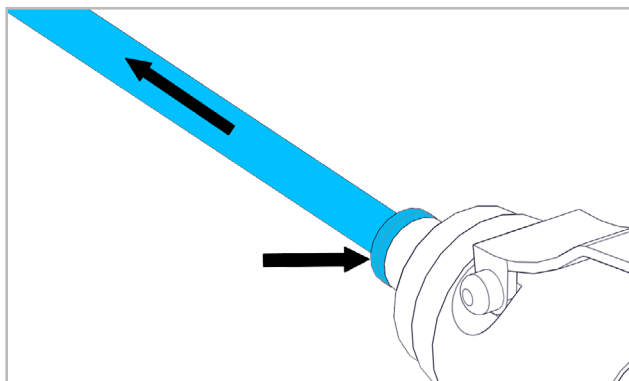


Podczas codziennego czyszczenia wszystkie części należy sprawdzić pod kątem zużycia, pęknięcia, rys lub innych śladów. Okresowo i po każdym przeglądzie kontrolować prędkość obrotową na biegu jałowym. Nawet jeśli maszyna pracuje jeszcze bez zarzutu, okresowo po ok. 300-400 godzinach pracy, aczkolwiek co najmniej raz w roku należy wymontować i wyczyścić silnik, przy czym specjalista powinien sprawdzić zużycie czterech suwaków.

4.1.1 DEMONTAŻ/MONTAŻ WĘZA DOPROWADZAJĄCEGO POWIETRZE



Złączkę z węzłem odprowadzającym powietrze odśrubujcie, tak aby można ją było zdjąć od tyłu.



Złączkę węza rozłączyć przez naciśnięcie, tak aby można było wyciągnąć węz doprowadzający powietrze.

BARDZO OSTRY NÓŻ KRĄŻKOWY!

4.1.2 SZLIFOWANIE NOŻA KRĄŻKOWEGO

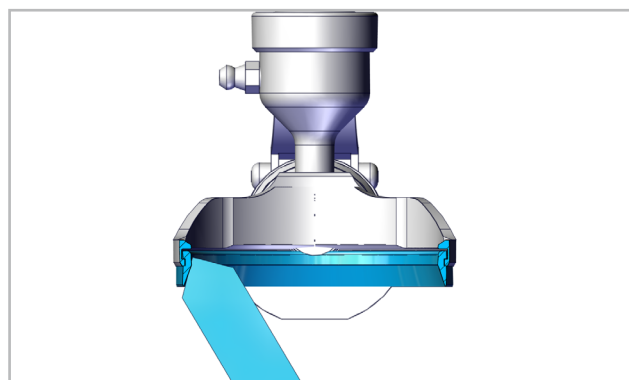
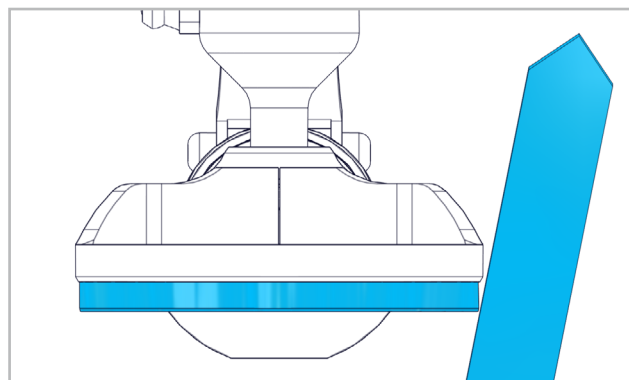
Ostrzenie noża krążkowego przeprowadza się za pomocą standardowej szlifierki. W tym celu dostępne są płyty łącznikowe do noży firmy SUHNER.

BARDZO OSTRY NÓŻ KRĄŻKOWY!

4.1.3 HARTOWANIE NOŻA KRĄŻKOWEGO

Należy stosować wyłącznie stal firmy SUHNER. Stal można nabyć u przedstawiciela regionalnego lub bezpośrednio u producenta. Stal stosować z lekkim dociskiem. Ostatnie pociągnięcie poprowadzić wzdłuż po wewnętrznej stronie noża krążkowego. Jeśli proces nie poprawił jakości cięcia, nóż krążkowy należy wymienić. Aby uzyskać szczegółowe informacje, należy skontaktować się z przedstawicielem regionalnym lub producentem.

KRAWĘDŹ ZEWNĘTRZNA / KRAWĘDŹ WEWNĘTRZNA



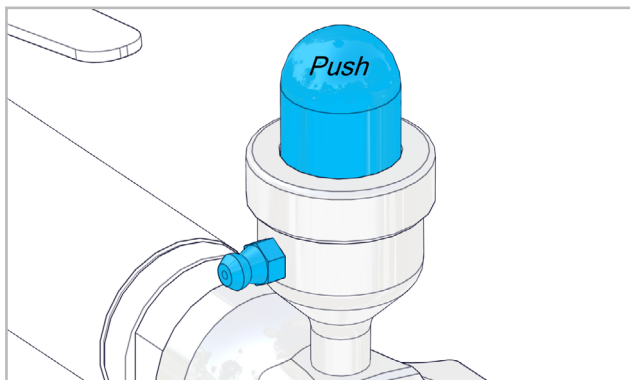
Podczas hartowania noża krążkowego należy zwrócić uwagę na to, aby stal była trzymana pod odpowiednim kątem do noża krążkowego. Jeżeli kąt będzie zbyt duży, ostrze noża krążkowego ulegnie zaokrągleniu. Utrudni to późniejsze ostrzenie.

BARDZO OSTRY NÓŻ KRĄŻKOWY!

4.1.4 SMAROWANIE NOŻA KRĄŻKOWEGO

Stosować wyłącznie środki smarujące przeznaczone dla

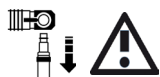
przemysłu spożywczego (dopuszczone przez FDA), np. TURBO LUBE GREASE (nr art. 60000078), TURBO LUBE SPRAY (nr art. 60000077).



W celu napełnienia smarownicy wcisnąć przycisk do środka. Praskę smarową należy umieścić w smarownicy i wtłoczyć silnym ruchem smar do przycisku, aż ponownie się podniesie. Przycisk smarowania należy naciskać w regularnych odstępach podczas pracy oraz po czyszczeniu i zmontowaniu przystawkę ręcznego.

4.2 CZYSZCZENIE

4.2.1 MASZYNA



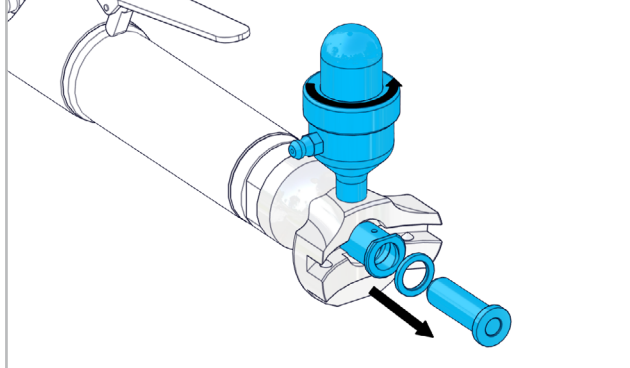
Regularne czyszczenie i dezynfekcja silnika pneumatycznego zgodnie z DIN 10516:2009-05, tabela 3, wodą pitną o temperaturze $\geq 80^{\circ}\text{C}$. Nie należy stosować chemicznych środków czyszczących ani chemicznych środków odkażających. Należy w szczególności zwrócić uwagę na regularne usuwanie resztek mięsa i innych pozostałości.

BARDZO OSTRY NÓŻ KRAŻKOWY!

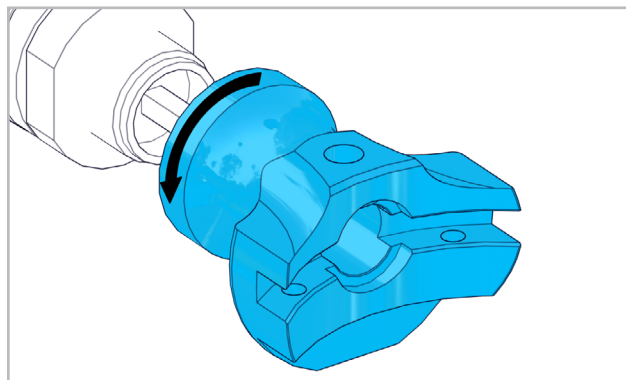
4.2.2 PRYZYSTAWKĘ I NÓŻ KRAŻKOWY

Codziennie czyszczenie i dezynfekcja przystawki i noża krążkowego wg DIN 10516:2009-05, tabela 3, wodą pitną $\geq 80^{\circ}\text{C}$. Należy w szczególności zwrócić uwagę na regularne usuwanie resztek mięsa i innych pozostałości.

Nóż krążkowy należy zdemontować zgodnie z punktem



Wyjąć zębnik z głowicy. Odkręcić smarownicę od głowicy.



Odkręcić głowicę od uchwytu, obracając ją. Dokładne czyszczenie wszystkich części szczotką i środkiem czyszczącym. Spłukać wodą i pozostawić do wyschnięcia. Nie stosować żrących produktów czyszczących! Montaż przystawkę ręcznego przeprowadza się w odwrotnej kolejności. Po zamontowaniu 2-3 razy nacisnąć przycisk smarownicy.



1. 安全提示

1.1 一般安全技术提示

本操作说明适用于 LTB 6 - 700 型机。仅允许有资质人员操作机器。必须顾全安全及卫生方面的风险。



请务必遵照各机件随附的安全提示。保持工作区域的清洁和充足照明。使用机器时，请远离无关的人。穿着紧身的工作服，并将长发固定好。

环切割刀极其锋利!



仅允许使用食品级润滑剂 (FDA 允许)，例如 TURBO LUBE GREASE (商品号 60000078)、TURBO LUBE SPRAY (商品号 60000077)。请勿将手持式机件放在坚硬的底面上，而是放在专用的支架上。

1.2 合规用途

本手柄为肉类加工工业而设计，用于对经过初步分割的肉进行进一步处理。该机件被用于去除脂肪、组织、骨骼及其他部分，也可将肉从其他动物组织上分离。

1.3 非合规用途



任何未列在第 1.2 条中的用途均属于非合规用途，不得滥用。

1.4 欧盟一致性声明

译自 «EG-Konformitätserklärung (Original)»。
位于 Industriestrasse 10, CH-5242 Lupfig 的 SuhnerSchweiz AG 有限责任公司在此以独立责任声明，该型号或批号（见背面）的产品符合 2006/42/EG 指令的要求。应用标准：EN ISO 12100, EN ISO 11148。文档负责人：T. Fischer。
CH-Lupfig, 2019 年 10 月。
T. Fischer / 部门负责人

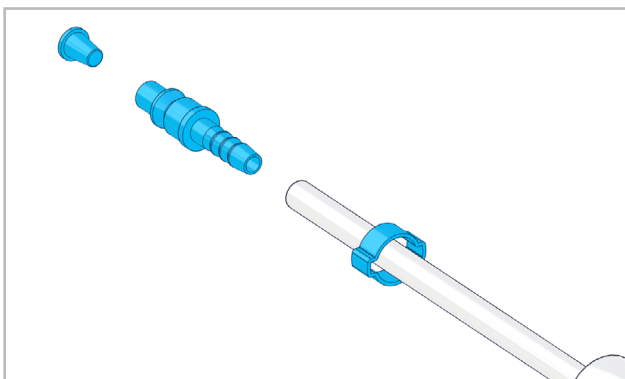


2. 试运行

2.1 试运行前



软管喷嘴的安装。
(最小内径 4.5 mm, 可作为附件提供。软管喷嘴：商品号 908051; 软管夹：商品号 02789204)。

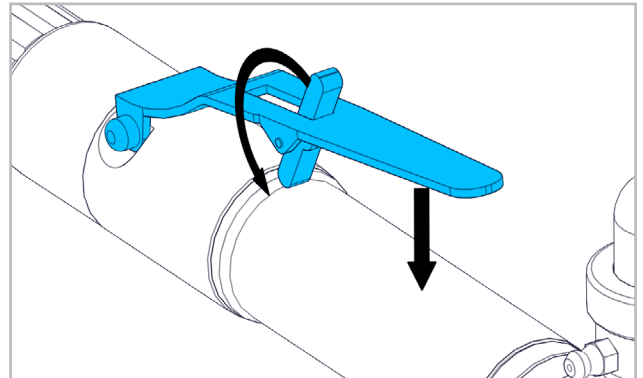


从进气管中取下保护塞。将软管夹套在进气管上，将软管喷

嘴插入进气管并用软管夹固定。请遵守当地法规。

2.2 试运行

2.2.1 开机/关机



向后倾斜锁，然后将杠杆按到塑料盖上。松开操纵杆，关闭机器。

环切割刀极其锋利!

2.3 性能数据

压力	最大 6.3bar
功率	270W
最大功率时的空气消耗	0.6m ³ /min
空转时注油器调节	ca. 1-2 滴/min
空转转速	6000min ⁻¹
声压级 EN ISO 15744	77dB(A), K=3dB(A)
振动 EN ISO 28927-12	<2.5m/s ²
空气质量 DIN ISO 8573-1	3/5/4
带重重量	1.250kg

2.4 运行条件

运行温度区间: 0 至 +50°C
相对空气湿度: +10°C 时 95%, 无冷凝



3. 操作 / 运行

3.1 接插件

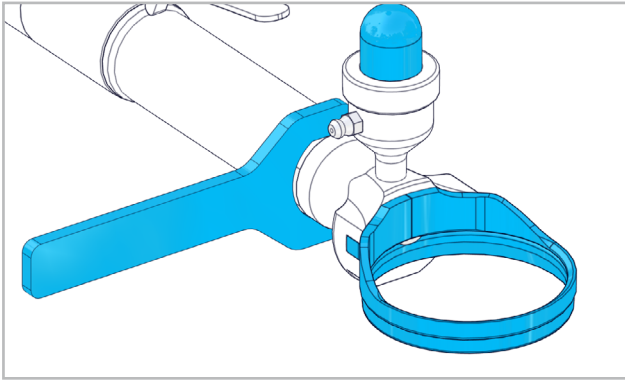


仅允许使用 SUHNER 接插件。请务必遵守制造商的提示！仅限使用状态完好的接

插件。请在使用前检查接插件。接插件必须位于中心并用防松螺母固定。

环切割刀极其锋利!

3.1.1 更换/安装接插件



将接插件旋入压缩空气驱动器上，校准并用防松螺母锁定。组装完成后，按下润滑脂罐的按钮 2-3 次。若接插件无法旋到底，则须略微旋拧环形割刀。

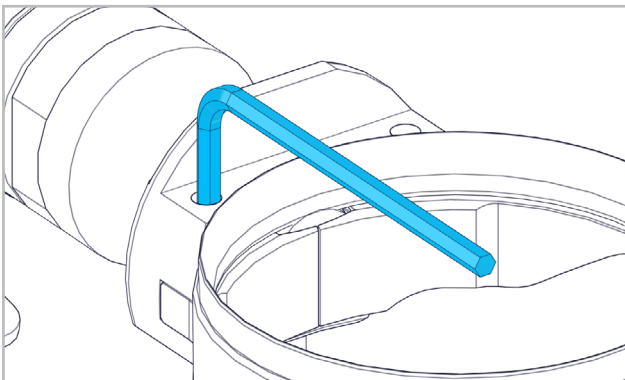
环切割刀极其锋利!

3.2 工具

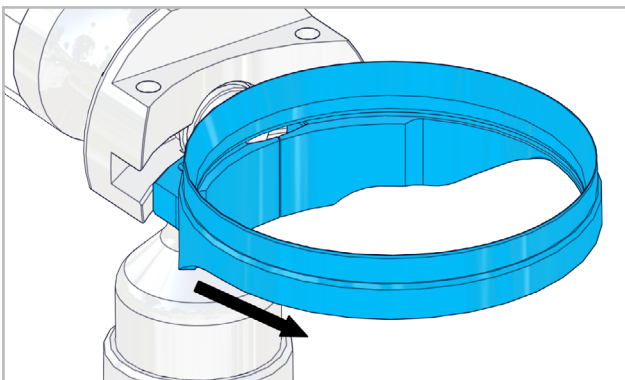


只允许使用干净的工具!

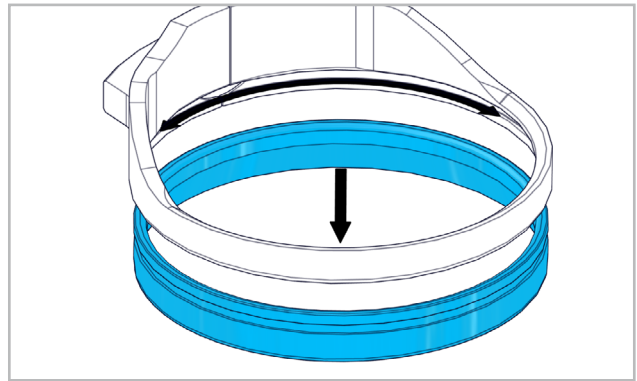
3.2.1 拆卸 / 安装环形割刀



用内六角改锥拧开螺纹销。



向前取下导向环。



从导向环上拆下环形割刀。以相反顺序安装环形割刀。以最大 1.5Nm 的扭矩拧紧内六角螺栓。装好后，按润滑脂罐按钮 2-3 次。

环切割刀极其锋利!

3.3 工作提示



松开阀杆时，机器仍在运行! 如果压缩空气故障，必须松开阀杆!



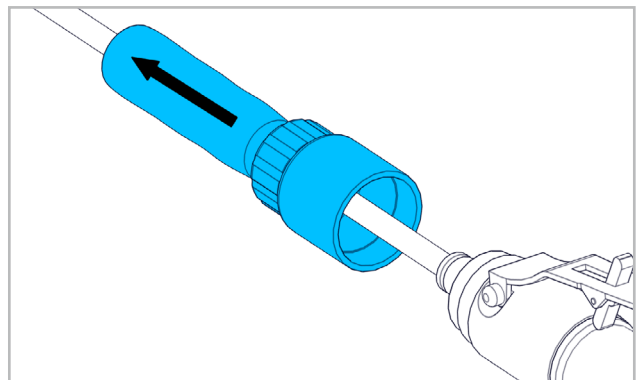
4. 维护 / 维修

4.1 预防性维护

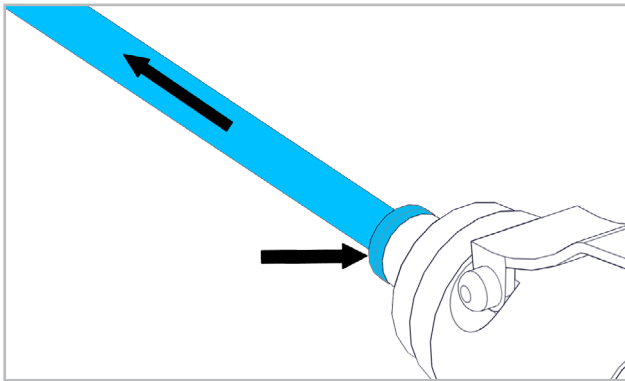


日常清洁时，请检查所有部件有无磨损、破损、断裂或其他迹象。定期并在每次维护后检查空转转速。即使机器仍然正常工作，也应在大约 300-400 个工作小时后，请专业人员定期、但至少应每年进行一次电机拆卸、清洁并检查四个滑杆是否磨损。

4.1.1 进气管的拆卸/安装



拧松联轴器和排气管，以便可以向后将其取下。



按下松开软管联轴器, 以便可以拉出进气管。

环切割刀极其锋利!

4.1.2 环形割刀的打磨

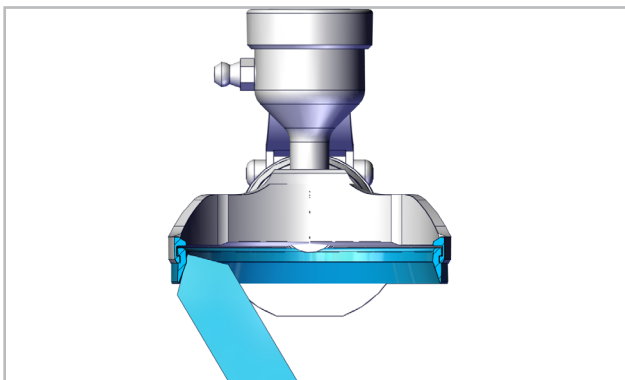
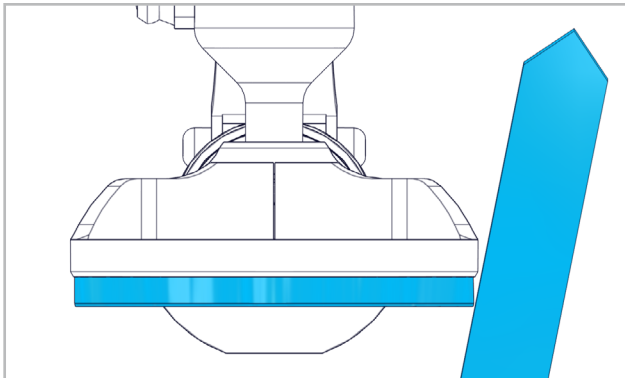
环形割刀可通过一般打磨机进行打磨。为此可使用专门为 SUHNER 环形割刀设计的转接板。

环切割刀极其锋利!

4.1.3 用钢棒打磨环形割刀

仅允许使用 SUHNER 公司的打磨钢棒。所述钢棒可从地区经销商或直接从代理商订购。使用钢棒时应避免施加过大压力。最后的打磨应沿着环形割刀内侧进行。若打磨后仍无法改善切割, 则须更换环形割刀。详细信息请咨询地区经销商或制造商。

外缘 / 内缘

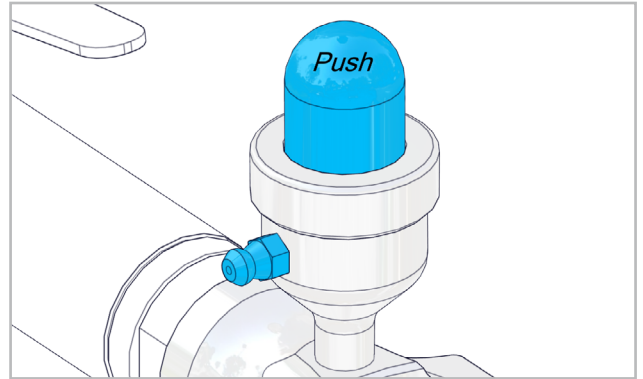


打磨环形割刀时应注意, 钢棒与环形割刀须保持正确的角度。如果角度太大, 会去掉环形割刀的棱角。从而增大二次修磨的难度。

环切割刀极其锋利!

4.1.4 环形割刀的润滑

仅允许使用食品级润滑剂 (FDA 允许), 例如 TURBO LUBE GREASE (商品号 60000078)、TURBO LUBE SPRAY (商品号 60000077)。



补充润滑脂时, 向里按按钮。将注脂枪插入润滑脂罐的注脂嘴中, 并用力将润滑脂打入, 直至按钮复位。以和清洁及装配机件后相同的间隔按注脂按钮。

4.2 清洁

4.2.1 机



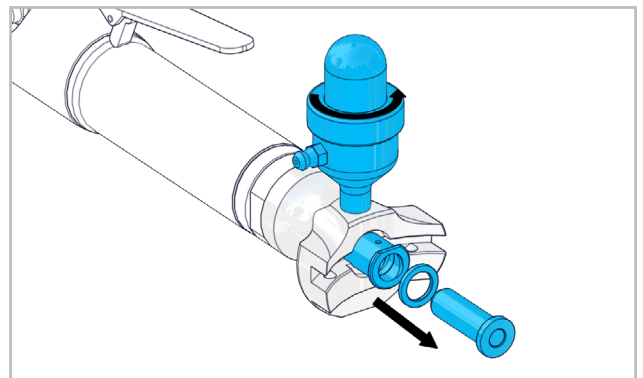
按照 DIN 10516:2009-05 表 3, 定期用 $\geq 80^{\circ}\text{C}$ 的饮用水对压缩空气电机进行清洁和消毒。不得使用化学清洁剂和化学消毒剂。尤其要注意, 需经常去除肉类及其他残余物。

环切割刀极其锋利!

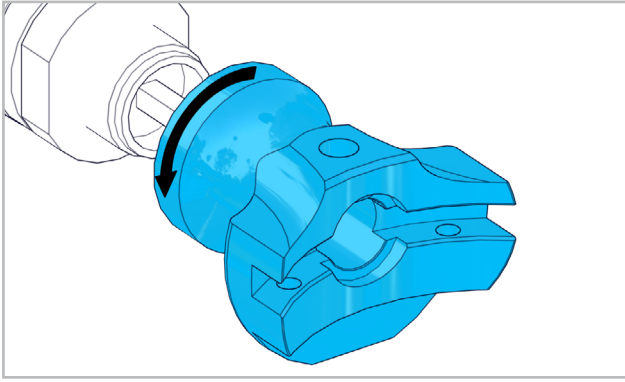
4.2.2 接插件和环切割刀



按照 DIN 10516:2009-05 表 3 每天用 $\geq 80^{\circ}\text{C}$ 的饮用水对手持式机件及环形割刀进行清洗和消毒。尤其要注意, 需经常去除肉类及其他残余物。按第 3.2.1 条拆洗环形割刀。



拔出机头上的小齿轮。拧下机头上的润滑脂罐。



从手柄单元上旋下机头。用刷子和清洁剂彻底清洁所有部件。用水冲洗并晾干。请勿使用侵蚀性清洁剂! 以相反顺序装配手柄。装好后, 按润滑脂罐按钮 2-3 次。

DE

FR

EN

IT

ES

PT

NL

SE

FI

CZ

PL

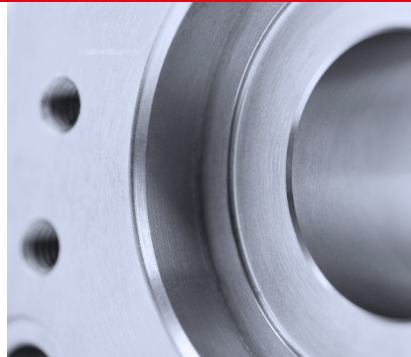
CN

SUHNER[®]

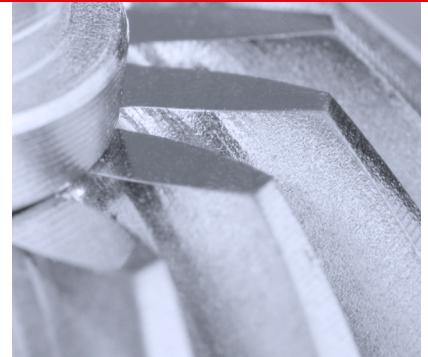
ADVANCED COMPONENT CREATION



ABRASIVE



MACHINING



COMPONENTS

SERIEN- UND CHARGEN-NUMMER

DEUTSCH

Änderungen vorbehalten!
Für künftige Verwendung aufbewahren!

FRANCAIS

Modifications réservées !
A lire et à conserver !

ENGLISH

Subject to change!
Keep for further use!

ITALIANO

Sono riservate le eventuali modifiche!
Conservare per la futura consultazione!

ESPAÑOL

¡Salvo modificaciones!
Guardar esta documentación para un uso futuro!

PORTUGÚES

Sujeito a modificações!
Para ler e conservar!

NEDERLANDS

Wijzigingen voorbehouden!
Voor toekomstig gebruik bewaren!

SVENSKA

Ändringar förbehålles!
Spara för framtida användning!

SUOMI

Pidätämme oikeuden tehdä muutoksia!
Säilytä myöhempää käyttöä varten!

ČESKY

Změny vyhrazeny!
Ušchovejte pro budoucí použití!

POLSKI

Wszelkie zmiany zastrzeżone!
Przechowywać do przyszłego użytku!

中文

保留变更权利!
请妥善保管, 以备将来使用!