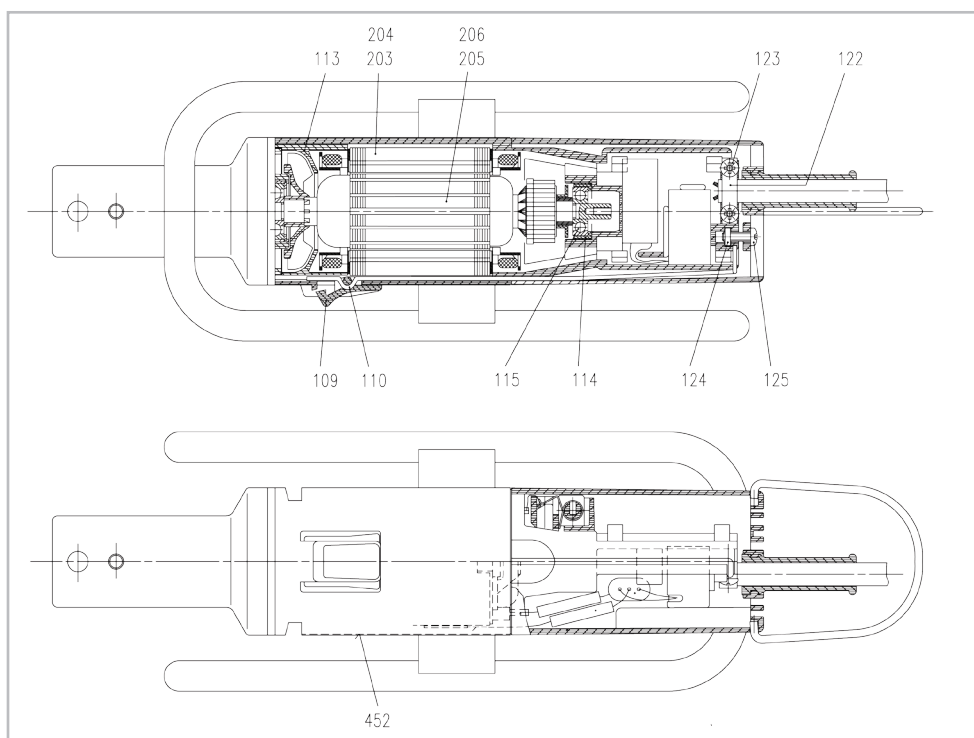


③	②	①	Pos.	Benennung	Description	Désignation	Art. No.
1	1	1	102	Isoliergehäuse	Insulating housing	Boîtier isolé	05726502
2	2	2	107	Bürstenhalter	Brush holder	Porte-balais	05726201
2	2	2	108	Schenkelfeder	Spiral spring	Ressort de maint.	05726301
1	1	1	111	Schalter kompl.	Switch-complete	Disjoncteur complet	05727501
1	1	1	121	Knickschutz	Cable protect. cover	Gaine	02802901
2	2	2	126	Litze mit Steckhülse	Strand with receptacle	Fil av.cosse enfich.	05729001
-	1	1	413	Elektronik	Electronics	Electronique	05796211
1	-	-	414	Elektronik	Electronics	Electronique	05796213
-	-	1	432	Zuleitungskabel	Cable	Câble	02561501
-	1	-	433	Zuleitungskabel	Cable	Câble	04863801
1	-	-	434	Zuleitungskabel	Cable	Câble	04914303
1	1	1	451	Namenschild	Name plate	Plaquette de marq.	05728501
1	1	1	453	Drehzahlschild	Speed plate	Plaquette de vitesse	05783201
-	2	2	461	Kohlebürste	Carbon brushes	Balai de charbon	05726701
2	-	-	462	Kohlebürste	Carbon brushes	Balai de charbon	05726702
1	1	1	523	Schalterkappe	Switch cover	Couvercle de l'interr.	07882207
1	1	1	525	Aufhängebügel	Suspension bow	Etrier de susp.	04813401
1	1	1	600	Isolier-Zwischenflansch	Insulating flange	Flasque isolant	04645302
1	1	1	601	Halsteil	Collar piece	Nez	04811701
1	1	1	602	Welle	Spindle	Arbre	04922901
1	1	1	603	Distanzhülse	Distance sleeve	Douille entretoise	04923001
2	2	2	604	Kugellager	Ball bearing	Roulement à billes	02767929
4	4	4	605	Tellerfeder	Disc spring	Ressort à disques	02788201
2	2	2	606	Sicherungsring	Circlip	Circlip	02766506
1	1	1	607	Kugellager	Ball bearing	Roulement à billes	02768413
1	1	1	608	Kupplung	Coupling	Accouplement	05798801
1	1	1	609	Kupplung	Coupling	Accouplement	05798901
4	4	4	610	Senk-Blechschaube	Parker screw	Vis à tôle à tête fraisée	02813610
1	1	1	611	Gestell kompl.	Support frame compl.	Carcasse compl.	05771901
1	1	1	612	Kupplung	Coupling	Accouplement	05204701
2	2	2	--	Haltestift	Locking pin	Tige	02792302



③	②	①	Pos.	Benennung	Description	Désignation	Art. No.
1	1	1	109	Schaltknopf	Control button	Bouton d'enclenchement	05727401
1	1	1	110	Schaltgestänge	Switchgear	Tringlerie de commande	05727901
1	1	1	113	Lüfterabdeckung	Fan cover	Couvercle de ventilation	05727602
1	1	1	114	Dämmring	Damping ring	Bague isolante	05252102
1	1	1	115	Kugellager	Ball bearing	Roulement à billes	02768412
1	1	1	117	Distanzbüchse	Distance sleeve	Entretoise	05731401
1	1	1	118	Ringmagnet	Magnetic ring	Aimant torique	05728701
1	1	1	119	Scheibe	Washer	Disque	05728901
1	1	1	120	Senkschraube	Flat head	Vis à tête fraisée	02813401
1	1	1	122	Kabelbride	Cable clip	Collier de serrage	03518301
2	2	2	123	PT-Schraube	PT-screw	Vis-PT	02799712
1	1	1	124	Vierkantmutter	Square nut	Ecrou carré	02801102
1	1	1	125	Linsenschraube	Oval head	Vis à tête bombée	02813301
-	1	1	203	Stator	Stator	Stator	05727204
1	-	-	204	Stator	Stator	Stator	05727208
-	1	1	205	Anker	Armature	Ancre	05733701
1	-	-	206	Anker	Armature	Ancre	30004320
1	1	-	452	Typenschild	Ratings plate	Plaque signalétique	05785801
-	-	1	452	Typenschild	Ratings plate	Plaque signalétique	05785803

**Beachten:** Instandsetzung, Änderung und Prüfung von handgeführten Werkzeugen sind fachgerecht durchzuführen. Die Sicherheitsvorschriften nach DIN, ISO und weitere in den einzelnen Ländern gültige Vorschriften sind einzuhalten.

Ersatzteil-Lieferung über SUHNER-Kundendienststellen.  
Bei Ersatzteil-Bestellungen bitte Maschinentyp,  
Fabrikations- und Teil-Nr. angeben.

**Attention:** Repair, modification, and testing of hand-held power tools must be carried out in accordance with the generally recognised principles of engineering practise. Safety regulations according to DIN, ISO and further regulations applicable in individual countries must be observed.

Service-parts supply via SUHNER After-Sales Service.  
When ordering spare parts, please state machine type,  
serial number and part numbers.

**Attention:** La remise en état, la modification et le contrôle des outils portatifs doivent être effectués par des personnes qualifiées. Il convient de respecter les prescriptions de sécurité selon DIN, ISO ainsi que les réglementations en vigueur dans le pays concerné.

Fourniture des pièces de rechange par les stations-service SUHNER pour l'outillage électroportatif. Lors de la commande de pièces de rechange, indiquer toujours le type de la machine, le numéro de fabrication et le numéro d'article.