



LWE 10-TOP

DE ORIGINAL-BETRIEBSANLEITUNG

FR DOSSIER TECHNIQUE
TRADUCTION DU «ORIGINAL-BETRIEBSANLEITUNG»

EN TECHNICAL DOCUMENT
TRANSLATIONS OF THE «ORIGINAL-BETRIEBSANLEITUNG»

IT MANUALE TECNICO
TRADUZIONE DELLE «ORIGINAL-BETRIEBSANLEITUNG»

ES DOCUMENTACIÓN TÉCNICA
TRADUCCIÓN DEL «ORIGINAL-BETRIEBSANLEITUNG»

PT MANUAL DE INSTRUÇÕES
TRADUÇÃO DO «ORIGINAL-BETRIEBSANLEITUNG»

NL BEDIENINGSHANDLEIDING
VERTALING VAN DE «ORIGINAL-BETRIEBSANLEITUNG»

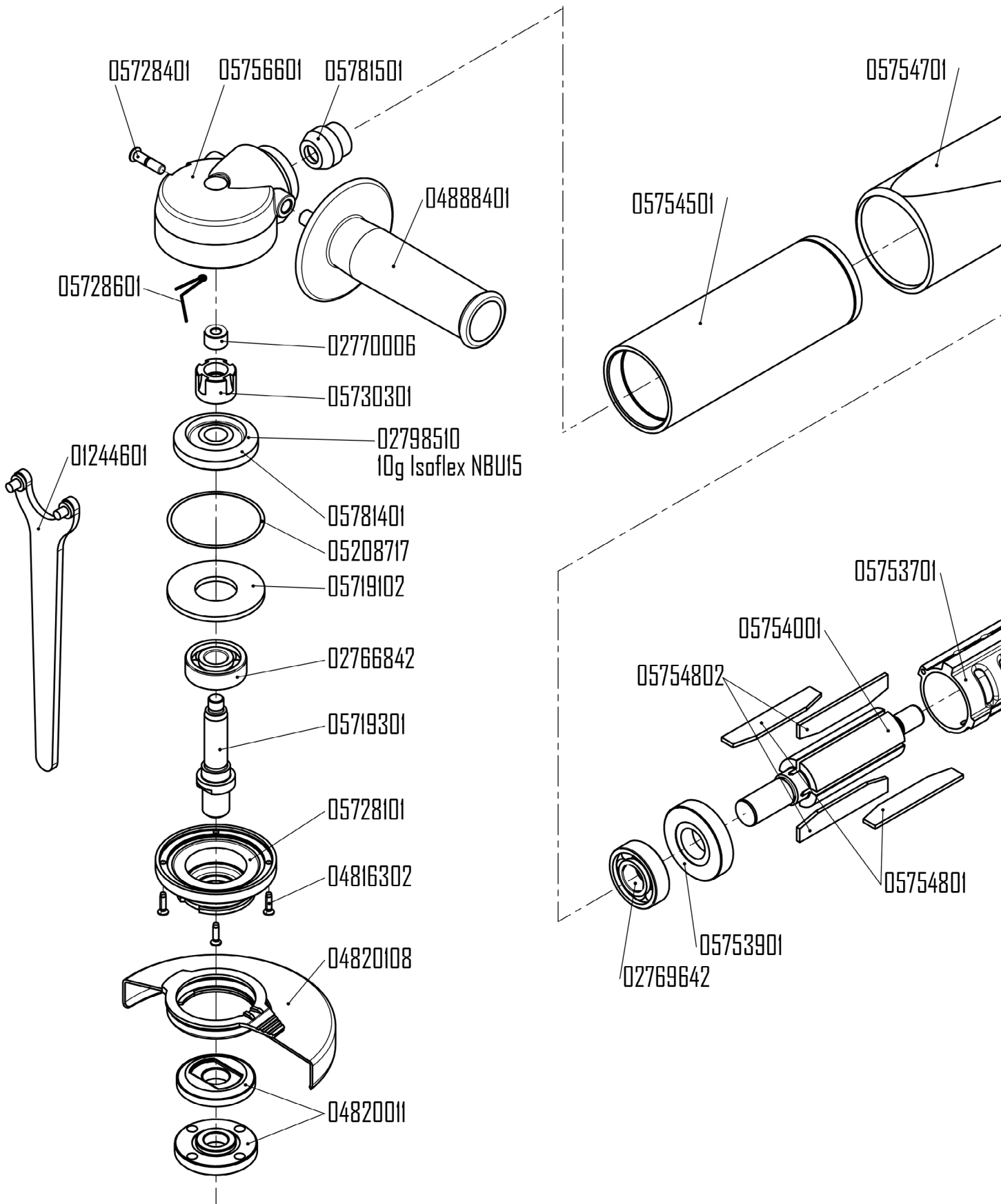
SE ANVÄNDARHANDBOK
ÖVERSÄTTNING AV DEN «ORIGINAL-BETRIEBSANLEITUNG»

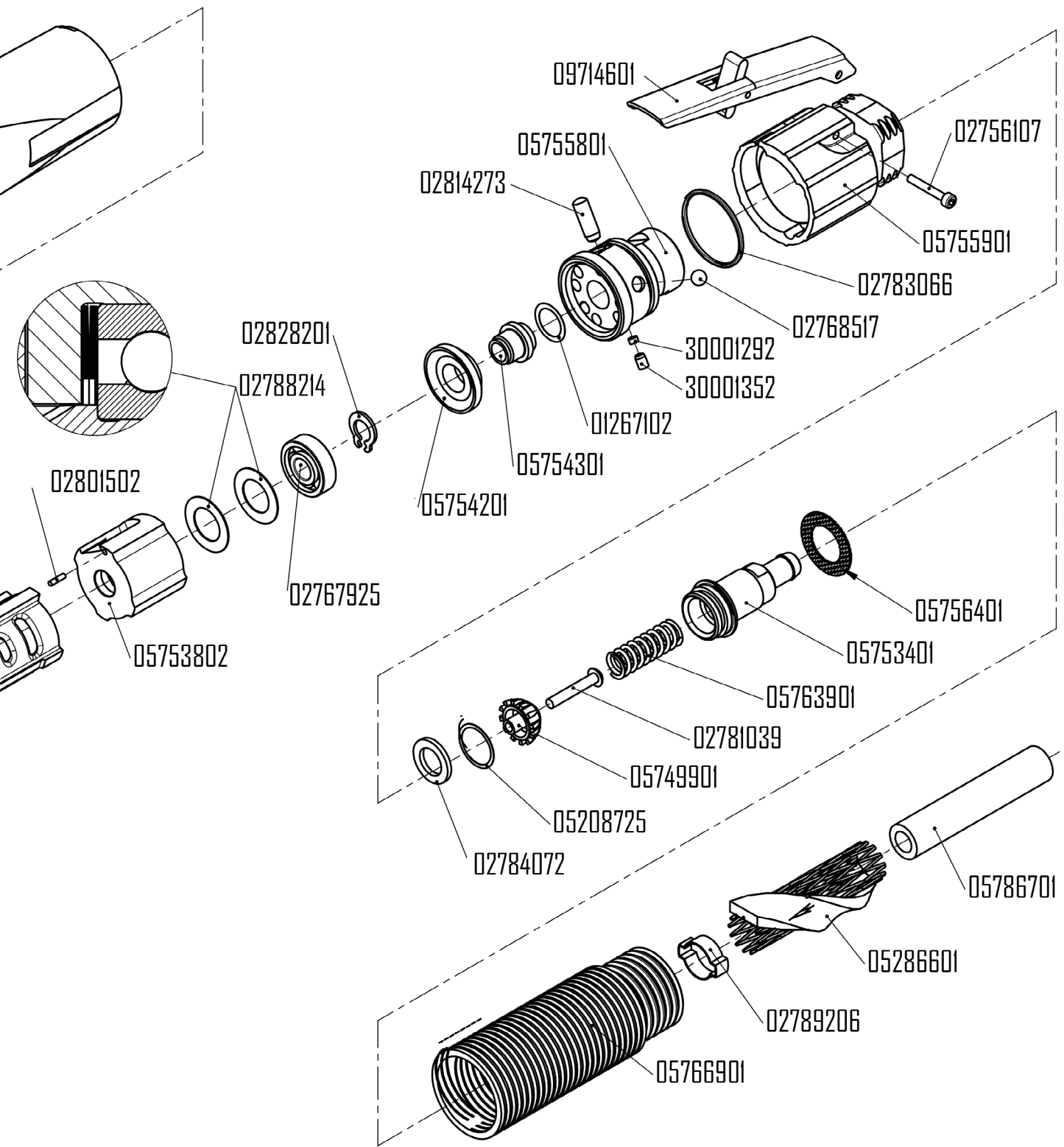
FI KÄYTTÖOHJE
KÄÄNNÖS «ORIGINAL-BETRIEBSANLEITUNG»

CZ NÁVOD K POUŽÍVÁNÍ
PŘEKLAD «ORIGINAL-BETRIEBSANLEITUNG»

PL INSTRUKCJA OBSŁUGI
TŁUMACZENIE «ORIGINAL-BETRIEBSANLEITUNG»

CN 操作说明
译自 «ORIGINAL-BETRIEBSANLEITUNG»





	SYMBOLE DEUTSCH	SYMBOLS FRANCAIS	SYMBOLS ENGLISH
	<p>Achtung! Unbedingt lesen! Diese Information ist sehr wichtig für die Funktionsgewährleistung des Produktes. Bei Nichtbeachten kann ein Defekt die Folge sein.</p>	<p>Attention ! A lire impérativement! Cette information est très importante pour la garantie de fonctionnement du produit. La non observation peut entraîner une défectuosité.</p>	<p>Attention! Make sure to read! This information is very important for ensuring correct operation of the product. Failure to observe this information can result in a defect.</p>
 WARNING According to ANSI Z535.6	<p>Sicherheitshinweis / Warnung Diese Information dient zum Erlangen eines sicheren Betriebes. Bei Nichtbeachten ist die Sicherheit für den Bediener nicht gewährleistet.</p>	<p>Indication relative à la sécurité / Avertissement Cette information sert à permettre une utilisation sûre. En cas de non observation, la sécurité de l'utilisateur n'est pas garantie.</p>	<p>Note on safety / Warning This information serves to achieve safe operation. Failure to observe this information may compromise the operator's safety.</p>
 NOTICE According to ANSI Z535.6	<p>Information Diese Information dient zum guten Verständnis der Funktion des Produktes. Dadurch lässt sich die volle Leistungsfähigkeit des Produktes ausschöpfen.</p>	<p>Information Cette information sert à la compréhension du fonctionnement du produit. Par cela, la pleine capacité de fonctionnement du produit pourra être exploitée.</p>	<p>Information This information serves for a good understanding of the operation of the product, thereby permitting full exploitation of the operational potential of the product.</p>
	<p>Betriebsanleitung Vor Inbetriebnahme des Produktes Betriebsanleitung lesen.</p>	<p>Dossier technique Lire le dossier technique avant la mise en service.</p>	<p>Technical Document Read the technical document prior to commissioning.</p>
	<p>Schutzbrille und Gehörschutz Schutzbrille und Gehörschutz tragen.</p>	<p>Lunettes de protection et protection de l'ouïe Porter des lunettes de protection et une protection de l'ouïe.</p>	<p>Safety glasses and ear protection Wear safety glasses and ear protection.</p>
	<p>Druckluftversorgung Vor jedem Arbeiten an der Maschine Druckluftversorgung unterbrechen.</p>	<p>Alimenttion en air comprimé Avant chaque utilisation de la machine interrompre l'alimentation en air comprimé.</p>	<p>Compressed air Before any work is carried out on the machine disconnect the compressed air supply.</p>

SIMBOLI

ITALIANO

Attenzione!
Da leggere assolutamente!
Questa informazione è molto importante per il mantenimento della funzionalità del prodotto. In caso di non osservanza possono prodursi dei difetti.

Indicazione relativa alla sicurezza / Avvertimento

Questa informazione serve al raggiungimento di un esercizio sicuro. In caso di inosservanza, la sicurezza dell'utilizzatore non è garantita.

Informazione

Questa informazione serve ad una corretta comprensione delle funzioni del prodotto. In questo modo è possibile sfruttare pienamente le potenzialità del prodotto.

Manuale tecnico

Prima della messa in funzione del prodotto, leggere il manuale tecnico.

Occhiali di protezione e protezione dell'udito

Portare gli occhiali di protezione e la protezione dell'udito.

Alimentazione dell'aria compressa

Prima di ogni lavoro sulla macchina, deve essere interrotta l'alimentazione d'aria compressa

SÍMBOLOS

ESPAÑOL

¡Atención!
¡Léase imprescindiblemente!
Esta información es muy importante para garantizar el funcionamiento del producto. Si no se tiene en cuenta se pueden producir defectos o averías.

Indicación relativa a la seguridad / Advertencia

Esta información es muy importante para garantizar un uso seguro del producto. Si se ignora, no está garantizada la seguridad del usuario.

Información

Esta información sirve para comprender el funcionamiento del producto. Ello permite aprovechar al máximo sus prestaciones.

Documentación técnica

Leer la documentación técnica antes de poner en servicio el producto.

Protección visual y acústica

Usar gafas y protección acústica.

Suministro de aire comprimido

Antes de ejecutar cualquier trabajo en la máquina, interrumpir el suministro de aire comprimido.

SÍMBOLOS

PORTUGUÊS

Atenção!
A ler impreterivelmente!
Esta informação é extremamente importante para a garantia de funcionamento do produto. A sua não observância pode ocasionar uma avaria.

Indicações relativas à Segurança / Aviso

Esta informação serve para alcançar uma operação segura. A sua não observância pode comprometer a segurança do operador.

Informação

Esta informação permite a boa compreensão do funcionamento do produto de modo a que se possa explorar à sua plena capacidade de funcionamento.

Manual de Instruções

Ler o manual de Instruções antes de proceder ao arranque inicial.

Protecção visual e acústica

Usar óculos e dispositivos de protecção acústica.

Alimentação de ar comprimido

Antes de qualquer trabalho a executar na máquina, cortar a alimentação de ar comprimido.

	SYMBOLEN	SYMBOLER	SYMBOLIT
	NEDERLANDS	SVENSKA	SUOMI
	<p>Let op! Absoluut lezen! Deze informatie is zeer belangrijk voor een gegarandeerde werking van het product. Het niet in acht nemen van deze informatie kan een defect tot gevolg hebben.</p>	<p>Obs! Det är mycket viktigt att du läser följande information! Denna information är mycket viktig för att säkerställa produktens funktionsgaranti. Om du inte iakttar informationen kan detta leda till en defekt.</p>	<p>Huomio! Luettava ehdottomasti! Nämä tiedot ovat erittäin tärkeitä tuotteen asianmukaisen toiminnan varmistamiseksi. Jos näitä tietoja ei huomioida, seurauksena voi olla vikoja.</p>
 WARNING According to ANSI Z535.6	<p>Veiligheidsinstructie/waarschuwing Deze informatie dient voor een veilige werking. Indien deze informatie niet in acht wordt genomen, kan de veiligheid van de bediener niet worden gegarandeerd.</p>	<p>Säkerhetsinformation / Varning Denna information säkerställer en säker drift av produkten. Om du inte följer den är operatörens säkerhet inte garanterad.</p>	<p>Turvallisuusohje / varoitus Nämä tiedot on laadittu käyttöturvallisuuden takaamiseksi. Jos näitä tietoja ei huomioida, käyttäjän turvallisuutta ei voida taata.</p>
 NOTICE According to ANSI Z535.6	<p>Informatie Deze informatie dient voor een goed begrip van de werking van het product. Hierdoor kan de volledige capaciteit van het product optimaal worden benut.</p>	<p>Information Denna information hjälper dig att få en bra förståelse angående produktens funktion. På det sättet får du möjligheten att ta vara på alla prestationsmöjligheter som produkten erbjuder.</p>	<p>Tiedot Nämä tiedot on laadittu edistämään tuotteen toimintaan perehtymistä. Näin tuotteen kaikkia ominaisuuksia voidaan täysimääräisesti hyödyntää.</p>
	<p>Handleiding Lees voor de inbedrijfstelling van het product de handleiding door.</p>	<p>Användarhandbok Före idrifttagningen av produkten bör du läsa användarhandboken.</p>	<p>Käyttöohje Lue käyttöohje ennen tuotteen käyttöönottoa.</p>
	<p>Veiligheidsbril en gehoorbescherming Draag een veiligheidsbril en gehoorbescherming.</p>	<p>Skyddsglasögon och hörselskydd Ta på dig skyddsglasögon och hörselskydd.</p>	<p>Suojalasit ja kuulosuojaimet Käytä suojalaseja ja kuulosuojaimia.</p>
	<p>Persluchtvoorziening Voor alle werkzaamheden aan de machine moet de persluchtvoorziening worden onderbroken.</p>	<p>Tryckluftsförsörjning Innan arbeten genomförs vid maskinen måste tryckluftsförsörjningen avbrytas.</p>	<p>Paineilman syöttö Katkaise paineilman syöttö ennen kaikkia koneelle tehtäviä töitä.</p>

SYMBOLY

ČESKY

SYMBOLE

POLSKI

符号

中国

<p>Pozor! Bezpodmínečně si přečtěte! Tato informace je velmi důležitá pro zajištění funkčnosti výrobku. V případě nedbání to může mít za následek záva- du.</p>	<p>Uwaga! Koniecznie przeczytać! Informacja ta jest bardzo ważna, by zagwarantować prawidłowe działanie produktu. Jej nieprzestrzeganie może spowodować uszkodzenie.</p>	<p>注意! 请务必阅读! 本信息对于保证产品功能正常十分重要。若不遵守,可导致失灵。</p>
<p>Bezpečnostní upozornění / výstraha Tato informace slouží k dosažení bezpečného provozu. V případě nedbání není zaručena bezpečnost pro obsluhu.</p>	<p>Informacja dotycząca bezpieczeństwa / ostrzeżenie Informacja ta służy do zapewnienia bezpiecznego sposobu pracy. W razie jej nieprzestrzegania nie można zagwarantować bezpieczeństwa operatorowi.</p>	<p>安全提示 / 警告 本信息用于确保安全运行。若不遵守,恐无法保证使用者安全。</p>
<p>Informace Tato informace slouží pro dobré pochopení funkce výrobku. Lze tím vyčerpát kompletní výkonnost výrobku.</p>	<p>Informacja Informacja ta służy do prawidłowego zrozumienia działania produktu. Dzięki niej można w pełni wykorzystać możliwości produktu.</p>	<p>信息 本信息有助于透彻理解产品功能。由此可充分发挥产品的性能。</p>
<p>Návod k používání Návod k používání si přečtěte před uvedením výrobku do provozu.</p>	<p>Instrukcja obsługi Przed uruchomieniem produktu należy przeczytać instrukcję obsługi.</p>	<p>操作说明 试运行产品前, 请阅读操作说明书。</p>
<p>Ochranné brýle a chrániče sluchu Noste ochranné brýle a chrániče sluchu.</p>	<p>Okulary ochronne i ochrona słuchu Nosić okulary ochronne i ochronę słuchu.</p>	<p>护目镜及听力防护装置 请佩戴护目镜及听力防护装置</p>
<p>Přívod stlačeného vzduchu Před každou prací na stroji přerušete přívod stlačeného vzduchu.</p>	<p>Zasilanie sprężonym powietrzem Przed rozpoczęciem prac przy maszynie należy przerwać zasilanie sprężonym powietrzem.</p>	<p>压缩空气供气 每次在机器上进行作业前, 请断开压缩空气供气。</p>

INHALTSVERZEICHNIS		TABLE DES MATIÈRES		CONTENTS	
DEUTSCH		FRANCAIS		ENGLISH	
	SEITE		PAGE		PAGE
1.1	ALLGEMEINER SICHERHEITSTECHNISCHEM HINWEIS..... 12	1.1	INSTRUCTIONS GÉNÉRALES DE SÉCURITÉ..... 16	1.1	GENERAL NOTES ON SAFETY20
1.2	BESTIMMUNGSGEMÄSSE VERWENDUNG..... 12	1.2	UTILISATION CONFORME À LA DESTINATION..... 16	1.2	USE OF THE MACHINE FOR PURPOSES FOR WHICH IT IS INTENDED20
1.3	NICHT BESTIMMUNGSGEMÄSSE VERWENDUNG..... 12	1.3	UTILISATION CONTRAIRE À LA DESTINATION..... 16	1.3	INCORRECT USE20
1.4	EG-KONFORMITÄTSERKLÄRUNG (ORIGINAL) 12	1.4	DÉCLARATION DE CONFORMITÉ CE 16	1.4	EC DECLARATION OF CONFORMITY.....20
2.1	VOR DER INBETRIEBNAHME..... 12	2.1	AVANT LA MISE EN SERVICE 16	2.1	PRIOR TO TAKING THE MACHINE INTO SERVICE20
2.2	INBETRIEBNAHME..... 12	2.2	MISE EN SERVICE 16	2.2	TAKING THE MACHINE INTO SERVICE20
2.3	LEISTUNGSDATEN 12	2.3	PERFORMANCES..... 16	2.3	RATING DATA.....20
2.4	BETRIEBSBEDINGUNGEN..... 12	2.4	CONDITIONS D'EXPLOITATION 16	2.4	OPERATING CONDITIONS20
3.1	SCHUTZVORRICHTUNGEN 12	3.1	DISPOSITIFS DE PROTECTION 16	3.1	PROTECTIVE DEVICES.....20
3.2	SCHLEIFWERKZEUGE 13	3.2	OUTILS DE POLISSAGE 17	3.2	GRINDING TOOLS.....21
3.3	ARBEITSHINWEISE..... 14	3.3	INDICATIONS DE TRAVAIL..... 18	3.3	WORKING INSTRUCTIONS.....22
4.1	VORBEUGENDE INSTANDHALTUNG. 14	4.1	MAINTENANCE PRÉVENTIVE..... 18	4.1	PREVENTIVE MAINTENANCE.....22

INDICE

ITALIANO

ÍNDICE

ESPAÑOL

ÍNDICE

PORTUGUÉS

	PAGINA
1.1 INFORMAZIONI GENERALI SULLA SICUREZZA.....	24
1.2 IMPIEGO CONFORME DELLA MACCHINA	24
1.3 IMPIEGO NON CONFORME	24
1.4 DICHIARAZIONE DI CONFORMITÀ CE	24
2.1 PRIMA DELLA MESSA IN FUNZIONE	24
2.2 MESSA IN FUNZIONE	24
2.3 DATI SULLE PRESTAZIONI	24
2.4 CONDIZIONI DI IMPIEGO	24
3.1 DISPOSITIVI DI PROTEZIONE	24
3.2 UTENSILI ABRASIVI.....	25
3.3 MODALITÀ DI LAVORO.....	26
4.1 MANUTENZIONE PREVENTIVA.....	26

	PÁGINA
1.1 INDICACIÓN GENERAL RELATIVA A SEGURIDAD	28
1.2 USO CONFORME AL PRE-VISTO.....	28
1.3 USO NO CONFORME AL PREVISTO.	28
1.4 DECLARACIÓN DE CONFORMIDAD CE	28
2.1 ANTES DE LA PUESTA EN SERVICIO	28
2.2 PUESTA EN SERVICIO	28
2.3 DATOS DE RENDIMIENTO.....	28
2.4 CONDICIONES DE USO	28
3.1 DISPOSITIVOS DE PROTECCIÓN.....	28
3.2 ÚTILES PARA LIJAR.....	29
3.3 INSTRUCCIONES DE TRABAJO	30
4.1 MANTENIMIENTO PREVENTIVO	30

	PÁGINA
1.1 INDICAÇÕES GERAIS SOBRE A TÉCNICA DE SEGURANÇA	32
1.2 UTILIZAÇÃO CORRECTA PARA OS FINS PREVISTOS.....	32
1.3 UTILIZAÇÃO INCORRECTA.....	32
1.4 DECLARAÇÃO CE DE CONFORMIDADE	32
2.1 ANTES DO ARRANQUE INICIAL	32
2.2 ARRANQUE INICIAL.....	32
2.3 CARACTERÍSTICAS TÉCNICAS.....	32
2.4 CONDIÇÕES DE OPERAÇÃO.....	32
3.1 DISPOSITIVOS DE PROTECÇÃO.....	32
3.2 FERRAMENTAS PARA POLIR	33
3.3 INDICAÇÕES PARA O TRABALHO....	34
4.1 MANUTENÇÃO PREVENTIVA	34

INHOUDSOPGAVE		INNEHÅLLSFÖRTECKNING		SISÄLLYSLUETTELO	
NEDERLANDS		SVENSKA		SUOMI	
	PAGE		SIDA		SIVU
1.1	ALGEMENE VEILIGHEIDSTECH- NISCHE INSTRUCTIES.....36	1.1	ALLMÄN SÄKERHETSINFORMATION 40	1.1	YLEINEN TURVATERKNINEN OHJE ..44
1.2	VOORGESCHREVEN GEBRUIK.....36	1.2	ÄNDAMÅLSENLIG ANVÄNDNING40	1.2	MÄÄRÄYSTENMUKAINEN KÄYTTÖ ..44
1.3	NIET-VOORGESCHREVEN GEBRUIK 36	1.3	IKE ÄNDAMÅLSENLIG ANVÄNDNING40	1.3	MÄÄRÄYSTENVASTAINEN KÄYTTÖ ..44
1.4	EG-CONFORMITEITSVERKLARING..36	1.4	EG-KONFORMITETSFÖRKLARING..40	1.4	EY-VAATIMUSTENMUKAISUUSVA- KUUTUS.....44
2.1	VOOR DE INBEDRIJFSTELLING.....36	2.1	FÖRE IDRIFTTAGNINGEN40	2.1	ENNEN KÄYTTÖÖNOTTOA.....44
2.2	INBEDRIJFSTELLING.....36	2.2	IDRIFTTAGNING.....40	2.2	KÄYTTÖÖNOTTO.....44
2.3	CAPACITEITGEGEVENS.....36	2.3	PRESTANDADATA.....40	2.3	SUORITUSKYKYTIEDOT44
2.4	BEDRIJFSVOORWAARDEN.....36	2.4	DRIFTSVILLKOR40	2.4	KÄYTTÖOLOSUHTEET44
3.1	VEILIGHEIDSRICHTINGEN36	3.1	SKYDDSANORDNINGAR.....40	3.1	SUOJALAITTEET.....44
3.2	SLIJPWERKTUIGEN37	3.2	SLIPVERKTYG.....41	3.2	HIOMATYÖKALUT45
3.3	WERKINSTRUCTIES38	3.3	ARBETSANVISNINGAR.....42	3.3	TYÖSKENTELYOHJEET46
4.1	PREVENTIEF ONDERHOUD.....38	4.1	FÖREBYGGANDE UNDERHÅLL42	4.1	ENNALTAEHKÄISEVÄ KUNNOSSAPITO46

	STRANA		STRONA		页
1.1	VŠEOBECNÉ BEZPEČNOSTNÍ POKYNY48	1.1	OGÓLNA WSKAZÓWKA DOTYCZĄCA BEZPIECZEŃSTWA TECHNICZNEGO. 52	1.1	一般安全技术提示.....56
1.2	POUŽITÍ V SOULADU S URČENÍM ...48	1.2	ZASTOSOWANIE ZGODNE Z PRZEZNA- CZENIEM52	1.2	合规用途56
1.3	POUŽITÍ V ROZPORU S URČENÍM ...48	1.3	ZASTOSOWANIE NIEZGODNE Z PRZEZNACZENIEM52	1.3	非合规用途.....56
1.4	ES PROHLÁŠENÍ O SHODĚ48	1.4	DEKLARACJA ZGODNOŚCI WE52	1.4	欧盟一致性声明56
2.1	PŘED UVEDENÍM DO PROVOZU48	2.1	PRZED URUCHOMIENIEM52	2.1	试运行前56
2.2	UVEDENÍ DO PROVOZU48	2.2	URUCHOMINIE52	2.2	试运行56
2.3	VÝKONOVÉ PARAMETRY48	2.3	DANE TECHNICZNE52	2.3	性能数据56
2.4	PROVOZNÍ PODMÍNKY48	2.4	WARUNKI EKSPLOATACJI53	2.4	运行条件56
3.1	OCHRANNÁ ZAŘÍZENÍ48	3.1	URZĄDZENIA OCHRONNE53	3.1	防护装置56
3.2	BROUSICÍ NÁSTROJE49	3.2	ŚCIERNICE53	3.2	磨具57
3.3	PRACOVNÍ POKYNY50	3.3	WSKAZÓWKI DOTYCZĄCE PRACY...54	3.3	工作提示57
4.1	PREVENTIVNÍ ÚDR50	4.1	KONSERVACJA ZAPOBIEGAWCZA ...54	4.1	预防性维护58



1. SICHERHEITSHINWEIS

1.1 ALLGEMEINER SICHERHEITSTECHNISCHER HINWEIS

Diese Betriebsanleitung gilt für die Maschine LWE 10-TOP.



Nur qualifiziertes Personal darf die Maschine handhaben.

1.2 BESTIMMUNGSGEMÄSSE VERWENDUNG

Die Maschinen sind bestimmt zum Trennen, Schruppen und Bürsten von Metall- und Steinwerkstoffen.

1.3 NICHT BESTIMMUNGSGEMÄSSE VERWENDUNG



Alle ändern als unter Pkt. 1.2 beschriebenen Verwendungen gelten als nicht bestimmungsgemäße Verwendung und sind deshalb nicht zulässig.

1.4 EG-KONFORMITÄTSERKLÄRUNG (ORIGINAL)

Otto Suhner GmbH, Trottäcker 50, D-79713 Bad Säckingen erklärt hiermit in alleiniger Verantwortung, dass das Produkt mit der Serien- oder Chargen-Nr. (siehe Rückseite) den Anforderungen der Richtlinie 2006/42/EG entspricht. Angewandte Normen: EN ISO 12100, EN ISO 11148. Dokumentbevollmächtigter: T. Fischer. D-Bad Säckingen 10/2019. T.Fischer/Divisionsleiter *TF*



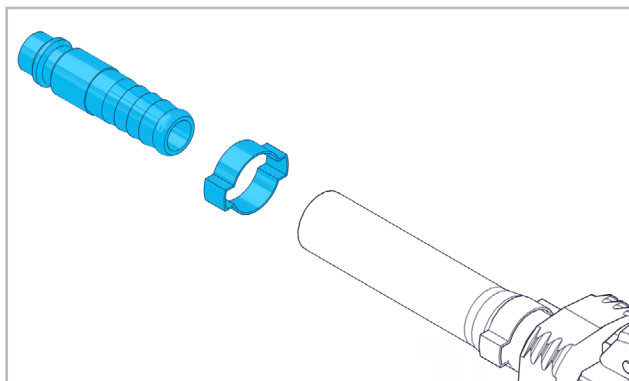
2. INBETRIEBNAHME

2.1 VOR DER INBETRIEBNAHME



Geölte Druckluft wird empfohlen (siehe auch Luftqualität unter Pkt. 2.3). Länderspezifische Vorschriften sind zu beachten.

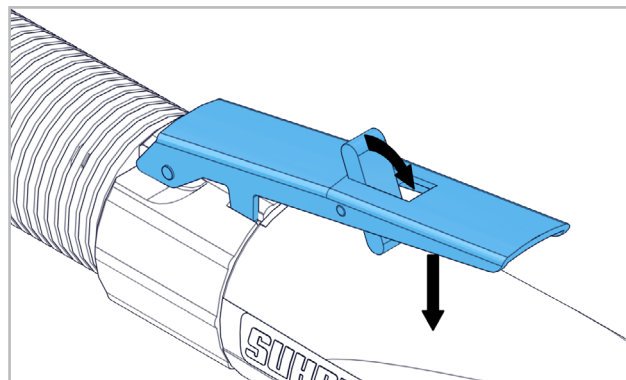
2.1.1 MONTAGE DER SCHLAUCHTÜLLE



Montage der Schlauchtülle innen-Ø min. 7mm (als Zubehör erhältlich, Art.-Nr. 90805700).

2.2 INBETRIEBNAHME

2.2.1 EINSCHALTEN/AUSSCHALTEN



Sperre nach vorne kippen und Hebel auf Kunststoffhülle drücken. Durch Loslassen des Hebels stellt die Maschine ab.

2.3 LEISTUNGSDATEN

Druck	max. 6.3bar
Leistung	600W
Luftverbrauch bei max. Leistung	1.05m ³ /min
Luftverbrauch im Leerlauf	1.3m ³ /min
Einstellung Öl im Leerlauf	ca. 5-6 Tropfen/min
Leerlaufdrehzahl	10000min ⁻¹
Max. Werkzeug-Ø	115mm
Schleifspindelgewinde	M14 / 5/8"
Schalldruckpegel ISO 15744	79dB(A), K=3dB(A)
Vibration EN ISO 28927-12	4.9m/s ² , K=1.6m/s ²
Luftqualität DIN ISO 8573-1	3/4/4
Gewicht	1.600kg

2.4 BETRIEBSBEDINGUNGEN

Temperaturbereich Betrieb: 0 bis +40°C
Relative Luftfeuchtigkeit: 95% bei +10°C nicht kondensierend.



3. HANDHABUNG / BETRIEB

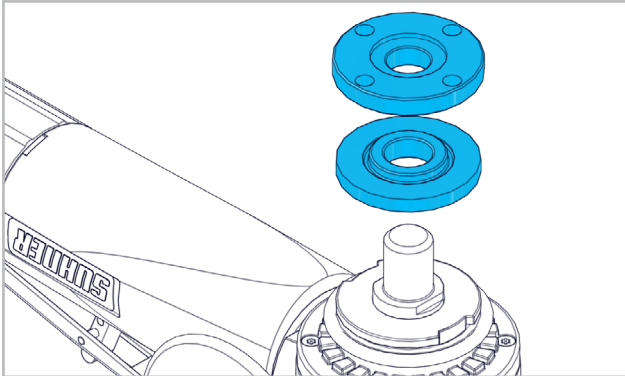
3.1 SCHUTZVORRICHTUNGEN



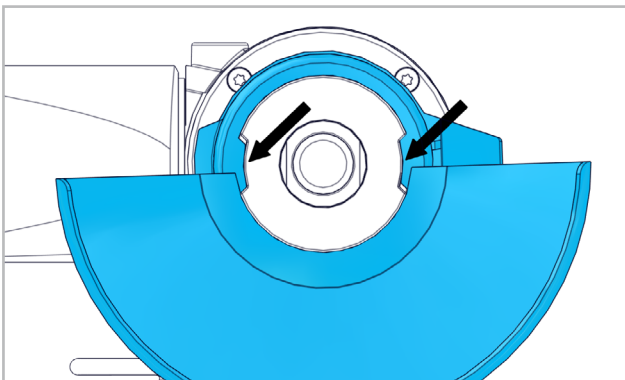
Die Maschine darf nur mit Schutzhaube und Zusatzhandgriff betrieben werden!

3.1.1 SCHUTZHAUBE

SCHUTZHAUBE AUFSETZEN

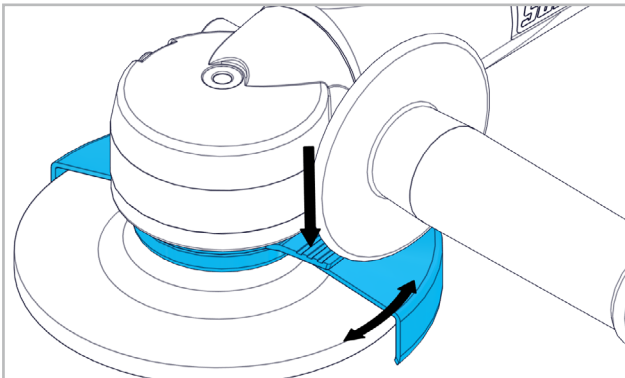


Spannmutter und Spannflansch entfernen.



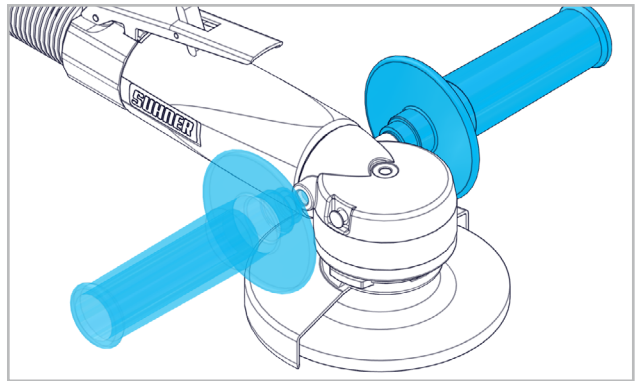
Schutzhaube aufsetzen. Zapfen und Nuten müssen übereinstimmen.

SCHUTZHAUBE EINSTELLEN



Arretiermechanismus drücken und Schutzhaube in gewünschte Position drehen.

3.1.2 ZUSATZHANDGRIFF



Der Zusatzhandgriff muss links oder rechts am Getriebekopf eingeschraubt werden.

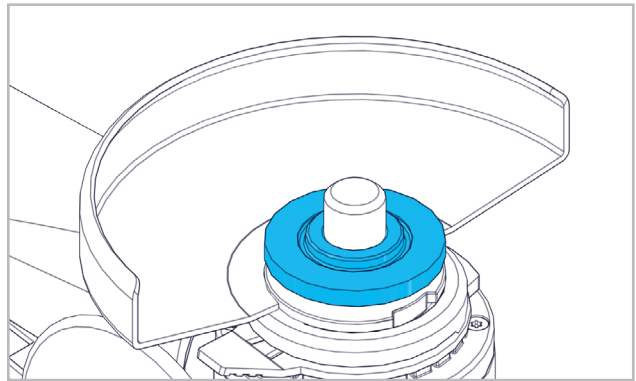
3.2 SCHLEIFWERKZEUGE



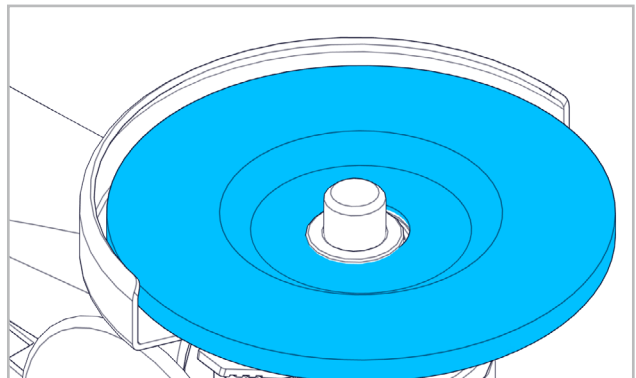
Nur saubere Werkzeuge montieren!

3.2.1 MONTAGE DER SCHLEIFWERKZEUGE

Spannflansch, Spannmutter sowie die Spannfläche des Schleifwerkzeugs reinigen.



Spannflansch mit der Längsnut nach unten auf die Spindel setzen.



Schleifwerkzeug aufsetzen. Der hochstehende Zentrierbund des Spannflansches muss genau in die Bohrung des Schleifwerkzeugs eingreifen.

DE

FR

EN

IT

ES

PT

NL

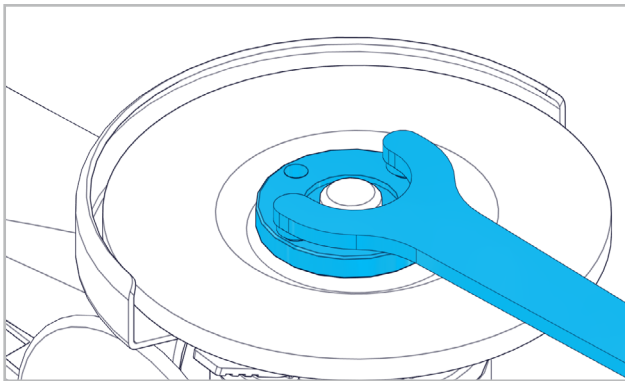
SE

FI

CZ

PL

CN



Spannmutter mit Zweilochmutterdreher festziehen.



Die Schleifwerkzeuge müssen einwandfrei rund laufen. Unrunde Schleifwerkzeuge nicht weiter verwenden! Probelauf! Schleifwerkzeuge vor Gebrauch überprüfen. Das Schleifwerkzeug muss einwandfrei montiert sein und frei drehen können. Probelauf min. 30 Sekunden ohne Belastung durchführen. Beschädigte, unrunde oder vibrierende Schleifwerkzeuge nicht verwenden!

3.3 ARBEITSHINWEISE



Bei Druckluftausfall ist der Ventilhebel loszulassen! Um ein optimales Ergebnis zu erreichen, Schleifwerkzeug mit leichtem Druck gleichmässig hin und her bewegen. Zu starker Druck verringert die Leistungsfähigkeit der Maschine und die Lebensdauer des Schleifwerkzeugs.



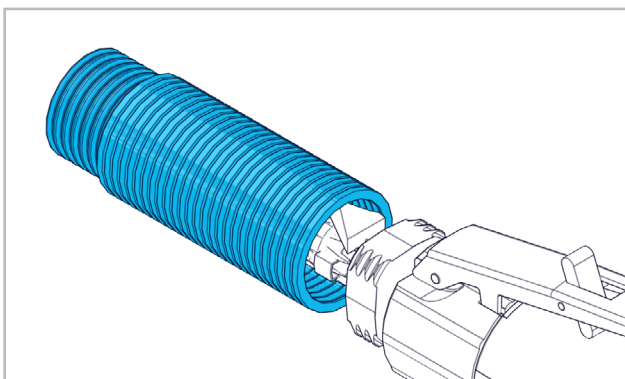
4. INSTANDHALTUNG / WARTUNG

4.1 VORBEUGENDE INSTANDHALTUNG



Leerlaufdrehzahl periodisch und nach jeder Wartung kontrollieren. Selbst wenn die Maschine noch einwandfrei arbeitet, sollte durch eine Fachperson periodisch nach ca. 300-400 Arbeitsstunden, jedoch mindestens einmal jährlich der Motor ausgebaut, gereinigt und die vier Schieber auf Abnutzung geprüft werden. Gleichzeitig das Fett im Getriebekopf (Isoflex NBU 15) erneuern (nicht auswaschen!).

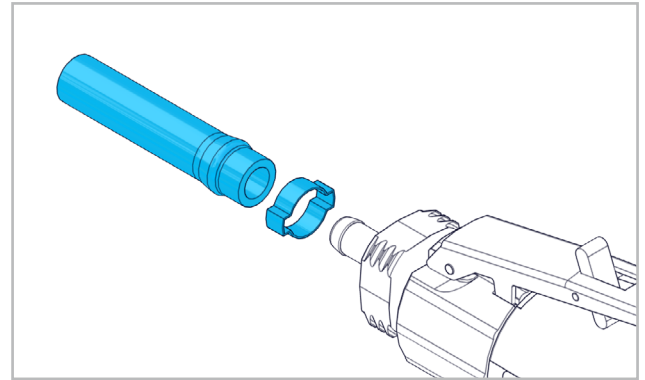
4.1.1 ERSETZEN DES ABLUFTSCHLAUCHS



Abluftschlauch vom Drehring demontieren und ersetzen.

4.1.2 ERSETZEN DES ZULUFTSCHLAUCHS

Abluftschlauch entfernen (siehe Pkt. 4.1.1)



Schlauchklemme lösen und Zuluftschlauch vom Anschlussnippel ziehen.

CN

PL

CZ

FI

SE

NL

PT

ES

IT

EN

FR

DE



1. INDICATION RELATIVE À SÉCURITÉ

1.1 INSTRUCTIONS GÉNÉRALES DE SÉCURITÉ

Ce dossier technique est valable pour la machine LWE 10-TOP.



Seul le personnel qualifié peut opérer sur la machine.

1.2 UTILISATION CONFORME À LA DESTINATION

Les machines sont destinées au découpage, au dégrossissage et au brossage de pièces en métal et en pierre.

1.3 UTILISATION CONTRAIRE À LA DESTINATION



Toutes les applications autres que celles décrites au point 1.2 sont à considérer comme contraires à la destination et ne sont donc pas admissibles.

1.4 DÉCLARATION DE CONFORMITÉ CE

Traduction du «EG-Konformitätserklärung (Original)».

Otto Suhner GmbH, Trottäcker 50, D-79713 Bad Säckingen déclare par la présente, sous sa seule responsabilité, que le produit portant le numéro de série ou de lot (voir verso) est conforme aux exigences des directives 2006/42/EG. Normes appliquées : EN ISO 12100, EN ISO 11148. Fondé de pouvoir : T. Fischer. D-Bad Säckingen, 10/2019. T. Fischer/Chef de division



2. MISE EN SERVICE

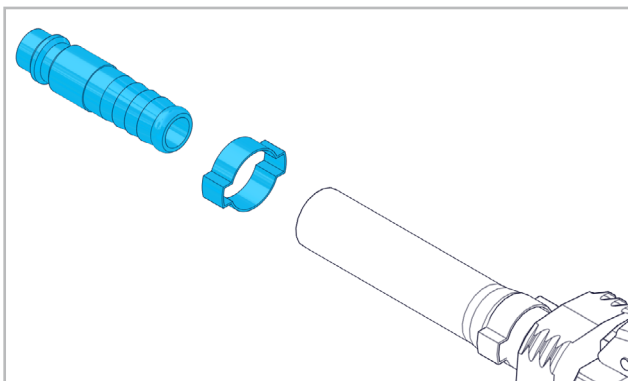
2.1 AVANT LA MISE EN SERVICE



Air comprimé huilé est recommandé (voir également qualité de l'air au point 2.3). Respecter les prescriptions spécifiques

au pays.

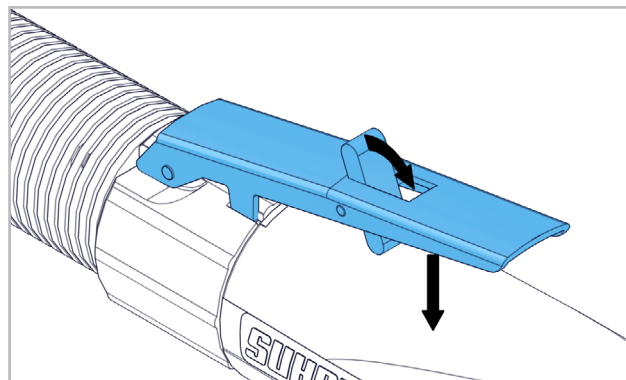
2.1.1 MONTAGE DE L'EMBOUT DE TUYAU



Montage de l'embout de tuyau Ø int. min. 7mm (disponible en accessoire, art. no. 90805700).

2.2 MISE EN SERVICE

2.2.1 ENCLANCHEMENT/DÉCLANCHEMENT



Faire basculer le dispositif de verrouillage vers l'avant et appuyez le levier sur l'enveloppe en plastique. En relâchant le levier, la machine s'arrête.

2.3 PERFORMANCES

Pression	max. 6.3bar
Puissance	600W
Consommation d'air à puisasance max.	1.05m3/min
Consommation d'air au jeu mort	1.3m3/min
Réglage graisseur ralenti	env. 5-6gouttes/min
Vitesse à vide	10000min-1
Outil Ø max.	115mm
Filetage de porte-meule	M14 / 5/8"
Niveau de pression acoustique	
EN ISO 15744	79dB(A), K=3dB(A)
Vibrations EN ISO 28927-12	4.9m/s2, K=1.6m/s2
Qualité de l'air DIN ISO 8573-1	3/4/4
Poids	1.600kg

2.4 CONDITIONS D'EXPLOITATION

Plage de températres en exploitation: 0 à +40°C

Humidité de l'air relative: 95% à +10°C sans condensation



3. UTILISATION / EXPLOITATION

3.1 DISPOSITIFS DE PROTECTION

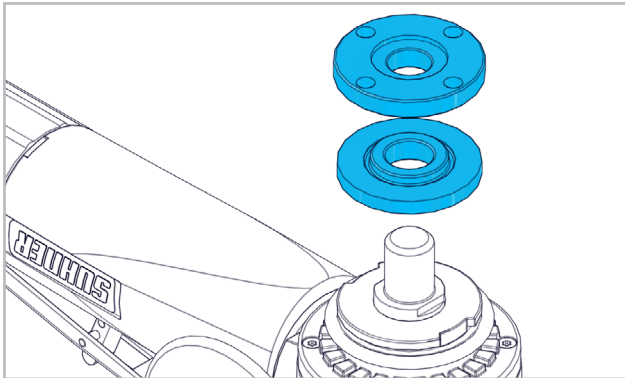


La machine ne doit être utilisé qu'avec le capot de protection et la poignée supplé-

mentaire !

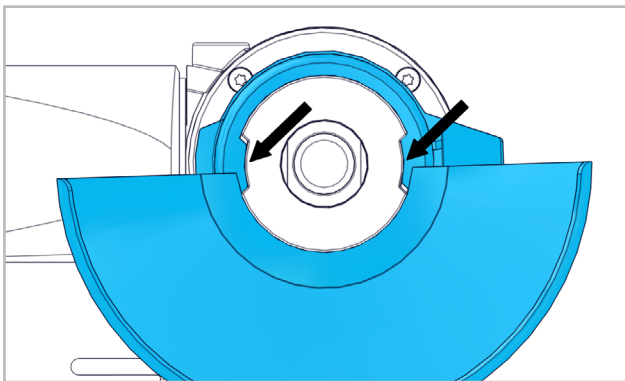
3.1.1 CAPOT DE PROTECTION

METTRE EN PLACE LE CAPOT DE PROTECTION



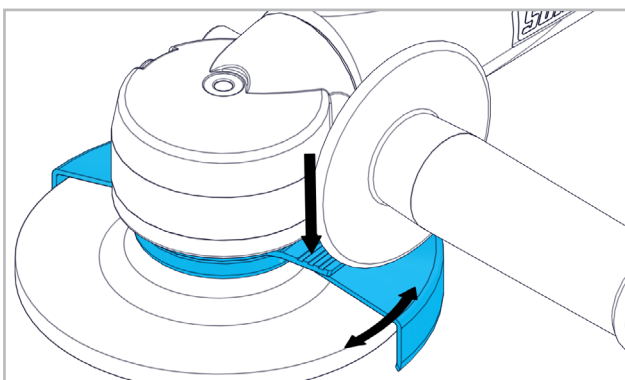
Enlever l'écrou tendeur et la bride de tension.

RÉGLAGE DU CAPOT DE PROTECTION



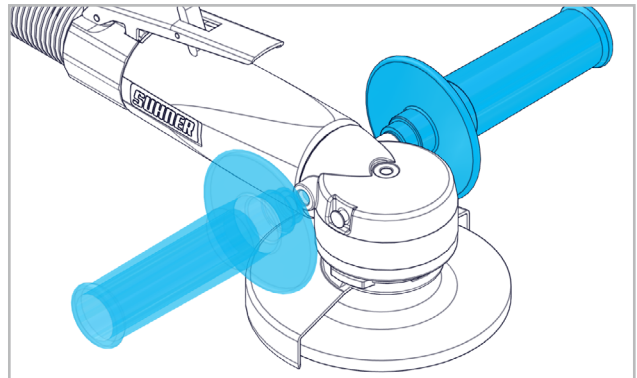
Mettre en place de capot de protection. Les doigts et encoches doivent correspondre.

NETTOYER LE MÉCANISME DE VERROUILLAGE



Appuyez sur le mécanisme de verrouillage et faites tourner le cabot de protection à la position désirée.

3.1.2 POIGNÉE SUPPLÉMENTAIRE



La poignée supplémentaire doit être vissée à gauche ou à droite sur la tête de transmission.

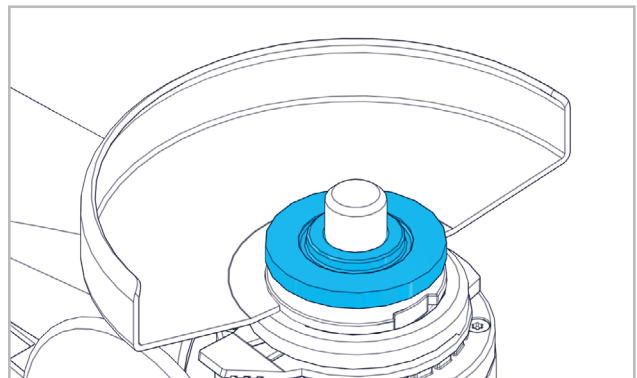
3.2 OUTILS DE POLISSAGE



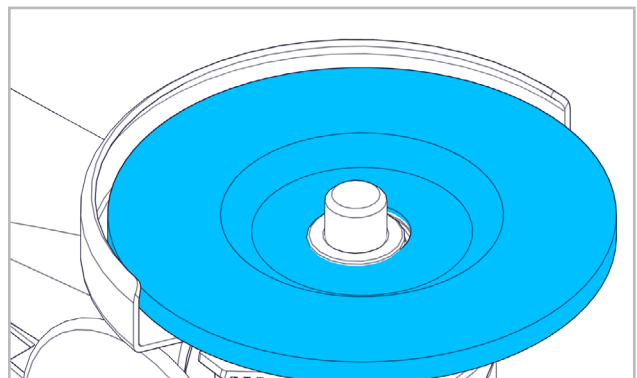
Ne monter que des outils propres !

3.2.1 MONTAGE DES OUTILS DE POLISSAGE

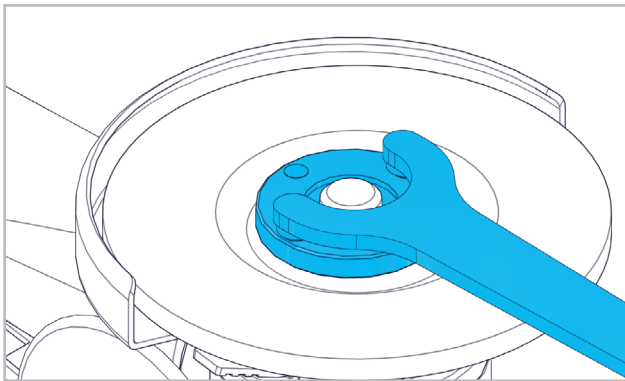
Nettoyer la bride de serrage, l'écrou tendeur ainsi que les surfaces de l'outil pour le polissage.



Mettre la bride de serrage avec la rainure longitudinale vers le bas sur la broche.



Mettre en place l'outil pour le polissage. Le collet de centrage haut placé de la bride de serrage doit s'emboîter exactement dans l'alésage de l'outil de polissage.



Serrer l'écrou tendeur avec clé pour écrous à deux trous.



Les outils de polissage ne doivent pas présenter de déviation de rondeur. Les outils de polissage présentant un faux rond ne doivent plus être utilisés ! Marche d'essai ! Contrôler les outils de polissage avant utilisation. L'outil de polissage doit être monté de façon parfaite et doit pouvoir tourner librement. Effectuer une marche d'essai de min. 30 secondes à vide. Des outils de polissage endommagés, présentant un défaut de rondeur ou des vibrations ne doivent pas être utilisés !

3.3 INDICATIONS DE TRAVAIL



En cas d'interruption de l'alimentation en air comprimé, relâcher le levier de soupape ! Afin d'obtenir un résultat optimal, mouvoir l'outil de polissage en mouvement de va et vient en maintenant une légère pression d'appui. Une pression d'appui trop élevée diminue la capacité de performance de la machine et la durée de vie de l'outil de polissage.



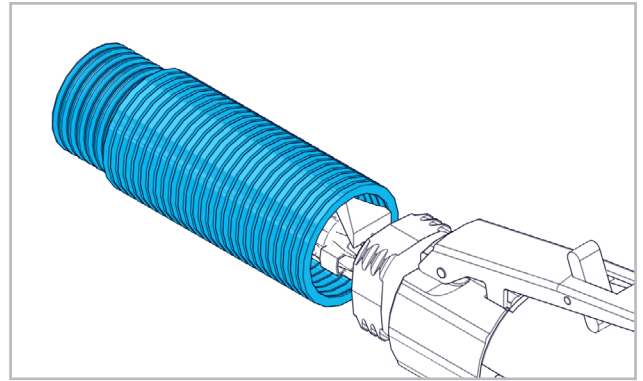
4. MAINTENANCE / ENTRETIEN

4.1 MAINTENANCE PRÉVENTIVE



Contrôler périodiquement la vitesse de rotation à vide sans introduction d'outil de même qu'après chaque opération de maintenance. Même si la machine fonctionne encore parfaitement, un spécialiste doit périodiquement (environ toutes les 300-400 heures de service ou au moins une fois par an) démonter le moteur, le nettoyer et contrôler l'usure des quatre vannes. En même temps remplacer la graisse (Isoflex NBU 15) de la tête d'entraînement (ne pas lessiver!).

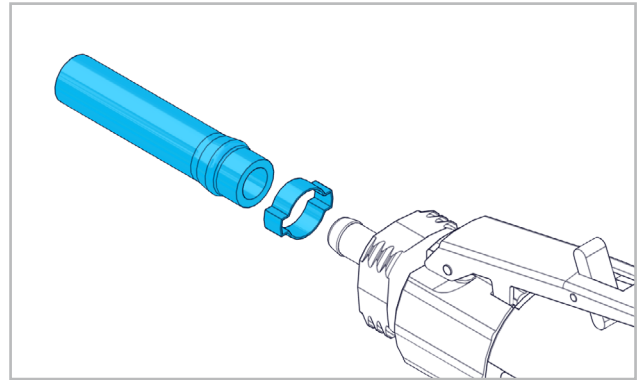
4.1.1 REMPLACEMENT DU TUYAU D'ÉCHAPPEMENT D'AIR



Démonter le tuyau d'évchappement d'air de la bague rotative et le remplacer.

4.1.2 REMPLACEMENT DU TUYAU D'AMENÉE D'AIR

Retirer le tuyau d'échappement d'air (voir point 4.1.1).



Desserrer le pince à tuyau et retirer le tuyau d'amenée d'air du bague de raccordement.

CN

PL

CZ

FI

SE

NL

PT

ES

IT

EN

FR

DE



1. NOTES ON SAFETY

1.1 GENERAL NOTES ON SAFETY

This operation manual is applicable for the machine LWE 10-TOP.



The machine may only be handled by personnel who are qualified.

1.2 USE OF THE MACHINE FOR PURPOSES FOR WHICH IT IS INTENDED

The machines are intended for the purpose of cutting, roughing and brushing of metal and stone materials.

1.3 INCORRECT USE



All uses other than those described under section 1.2 are regarded as incorrect use and are therefore not admissible.

1.4 EC DECLARATION OF CONFORMITY

Translations of the «EG-Koformitätserklärung (Original)». Otto Suhner GmbH, Trottäcker 50, D-79713 Bad Säckingen, hereby declares under sole responsibility that the product with the serial or batch no. (see reverse side) complies with the requirements under the Directive 2006/42/EG. Applied standards: EN ISO 12100, EN ISO 11148. Document Agent: T. Fischer. D-Bad Säckingen, 10/2019. T. Fischer/Managing Division manager

T. Fischer



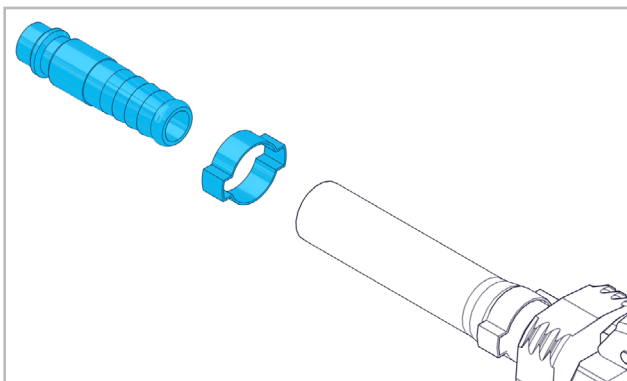
2. COMMISSIONING

2.1 PRIOR TO TAKING THE MACHINE INTO SERVICE



Si raccomanda aria compressa oleosa (see also air quality under section 2.3). Observe national regulations.

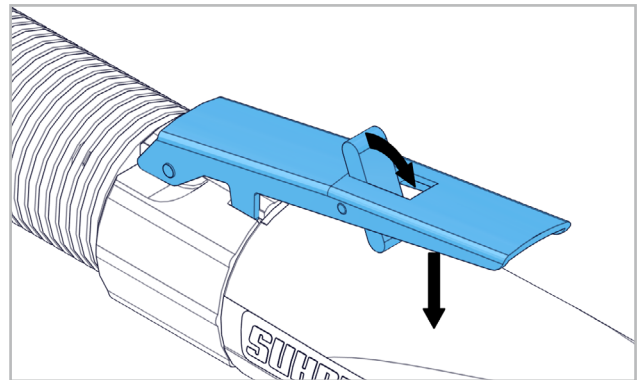
2.1.1 FITTING OF HOSE COUPLING



Fitting of hose coupling inside diameter min. 7mm (available as optional accessory, item no. 90805700).

2.2 TAKING THE MACHINE INTO SERVICE

2.2.1 TURN ON/TURN OFF



Tilt lock forward and press lever on plastic sleeve. Releasing the lever will shut the machine down.

2.3 RATING DATA

Pressure	max. 6.3bar
Power output	600W
Air consumption full load EN ISO 15744	1.05m ³ /min
Air consumption at idling EN ISO 15744	1.3m ³ /min
Setting oiler idle	about 5-6 drops/min
No-load speed	10000min ⁻¹
Max. wheel diameter	115mm
Grinding spindle thread	M14 / 5/8"
Sound pressure level EN ISO 15744	79dB(A), K=3dB(A)
Vibration EN ISO 28927-12	4.9m/s ² , K=1.6m/s ²
Air quality DIN ISO 8573-1	3/4/4
Weight	1.600kg

2.4 OPERATING CONDITIONS

Temperature range during operation: 0 to +40°C
Relative air humidity: 95% at +10°C not condensed



3. HANDLING / OPERATION

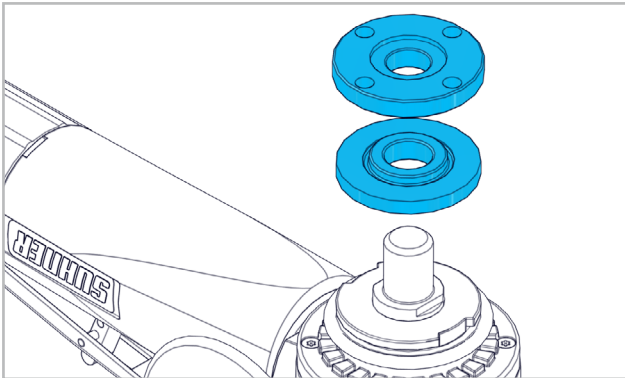
3.1 PROTECTIVE DEVICES



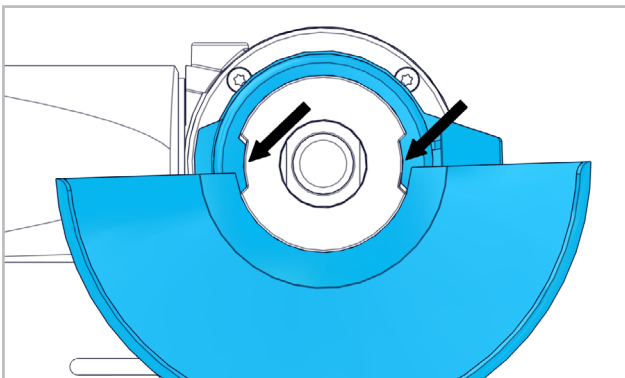
The machine may only be operated with the safety guards and the additional handle fitted!

3.1.1 SAFETY GUARD

FIT PROTECTIVE GUARD

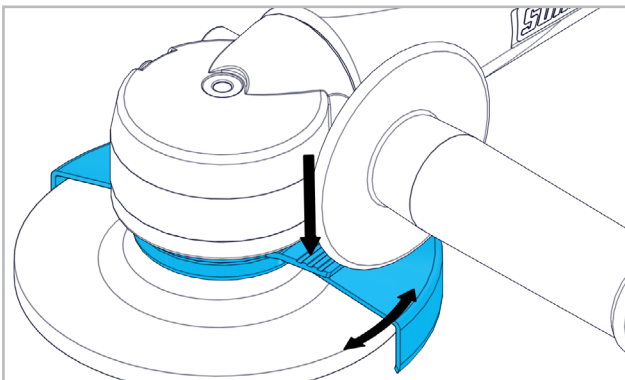


Remove clamping nut and backing flange.



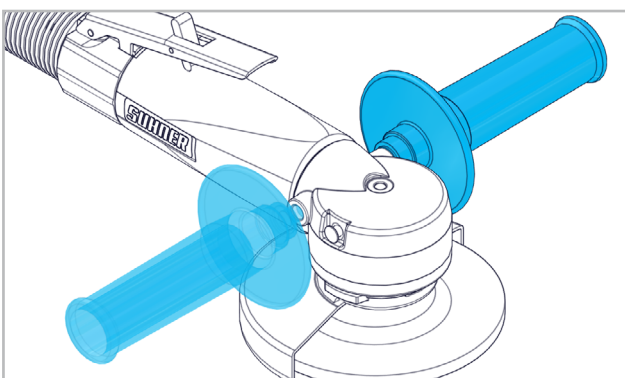
Fit protective guard. The bolts and the grooves must align.

ADJUSTMENT OF SAFETY GUARD



Press locking mechanism and rotate safety guard to desired position.

3.1.2 ADDITIONAL HANDLE



The additional handle must be screwed in at the left or right in the gearbox head.

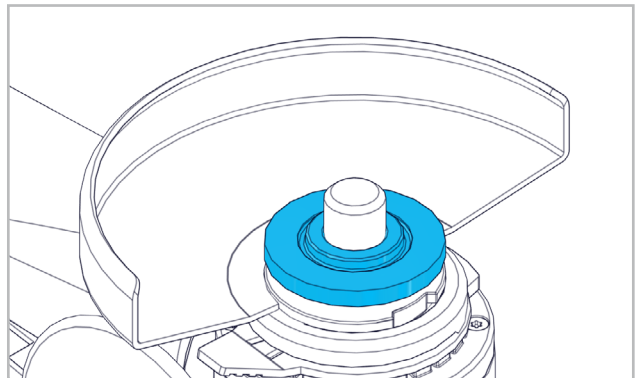
3.2 GRINDING TOOLS



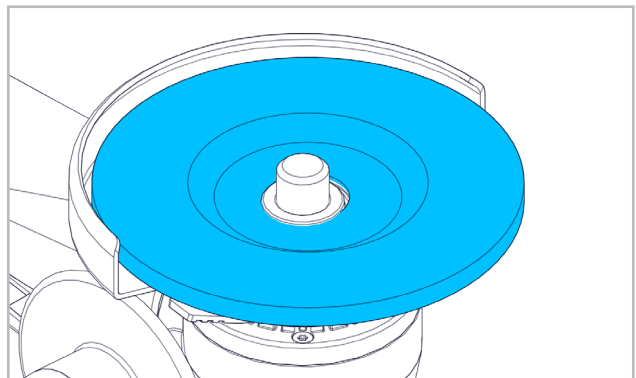
Use only clean tools!

3.2.1 FITTING OF GRINDING TOOLS

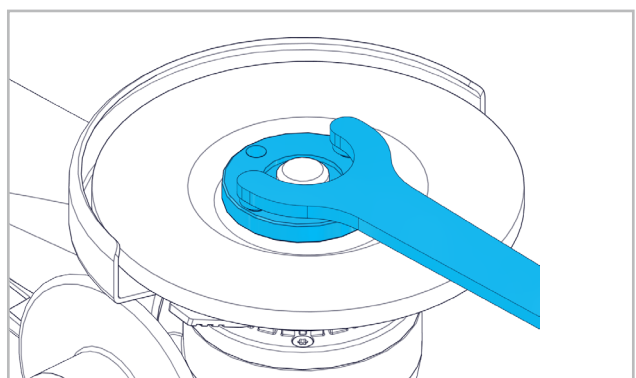
Clean backing flange, clamping nut and backing flange surface of the grinding tool.



Place backing flange on the spindle with the longitudinal groove down.



Fit the grinding tool. The raised centering rim of the backing flange must engage exactly in the bore of the grinding tool.



Tighten down tension nut with two-hole nut drive.



The grinding tools must run true. Do not use grinding tools which have gotten out of round! Trial run!

Check grinding tools before use. The grinding tool must be correctly mounted and must rotate freely. Perform a trial run a minimum over a period of 30 seconds without load. Do not use grinding tools which are dam-

aged, which do not run true or which vibrate!

3.3 WORKING INSTRUCTIONS



On failure of the compressed air release the valve lever! To achieve an optimum result, move grinding tool uniformly back and forth with light pressure. Excessive pressure lessens the working capability of the machine, as well as the life of the grinding tool.



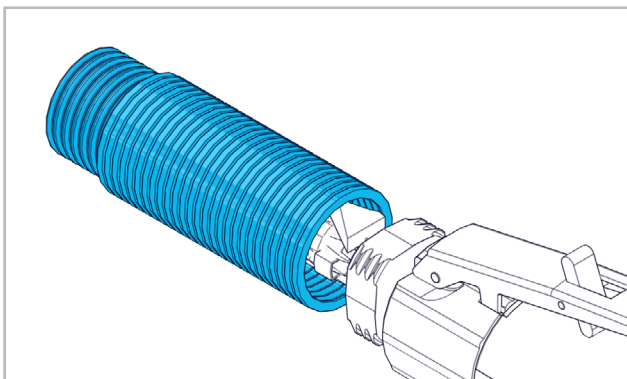
4. SERVICE / MAINTENANCE

4.1 PREVENTIVE MAINTENANCE



Without a tool clamped in check no-load speed periodically and after each maintenance. Even if the machine still operates perfectly, the motor should be removed, cleaned and the four slides checked for wear by a specialist after approx. 300 to 400 operating hours. The lubricant in the gear head (Isoflex NBU 15) should be replaced at the same time (do not wash out!).

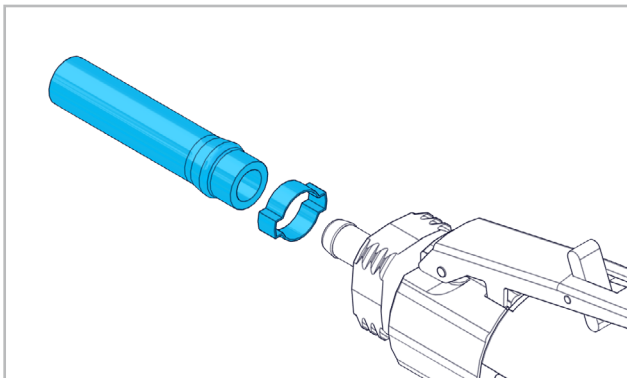
4.1.1 REPLACEMENT OF THE EXHAUST AIR HOSE



Detach the exhaust air hose from the swivel ring, and replace it.

4.1.2 REPLACEMENT OF THE SUPPLY HOSE

Remove the exhaust air hose (see 4.1.1).



Detach the hose clip, and pull the supply hose off the connection nipple.

CN

PL

CZ

FI

SE

NL

PT

ES

IT

EN

FR

DE



1. PRESCRIZIONI DI SICUREZZA

1.1 INFORMAZIONI GENERALI SULLA SICUREZZA

Questo manuale tecnico si riferisce alla seguente macchina LWE 10-TOP.



È autorizzato a manipolare la macchina esclusivamente personale qualificato.

1.2 IMPIEGO CONFORME DELLA MACCHINA

Le macchine sono destinate al taglio, all'abrasione ed alla spazzolatura di pezzi in metallo e pietra.

1.3 IMPIEGO NON CONFORME



Tutti gli ulteriori impieghi, non indicati al precedente punto 1.2 sono da considerare come non conformi alle prescrizioni e sono pertanto vietati.

1.4 DICHIARAZIONE DI CONFORMITÀ CE

Traduzione delle «EG-Konformitätserklärung (Original)». Con la presente, la Otto Suhner GmbH, Trottäcker 50, D-79713 Bad Säckingen dichiara sotto la propria esclusiva responsabilità che il prodotto contrassegnato con il numero di serie o con il numero di lotto (vedi retro) è conforme alle specifiche delle direttive 2006/42/EG. Norme applicate: EN ISO 12100, EN ISO 11148. Responsabile della documentazione: T. Fischer. D-Bad Säckingen, 10/2019. T. Fischer/Presidente di divisione *T. Fischer*



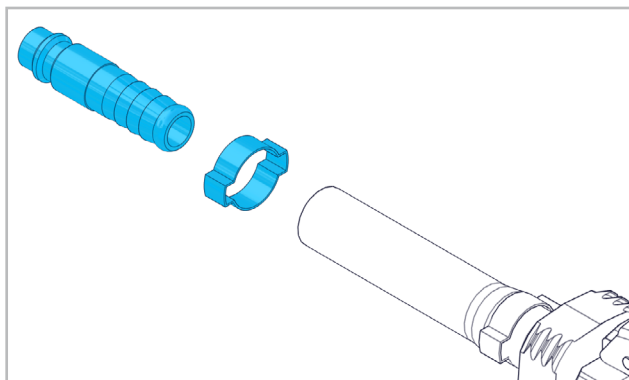
2. MESSA IN SERVIZIO

2.1 PRIMA DELLA MESSA IN FUNZIONE



Se recomienda aire comprimido lubricado (vedi anche qualità dell'aria al seguente punto 2.3). Sono da osservare le prescrizioni specifiche per le diverse nazioni.

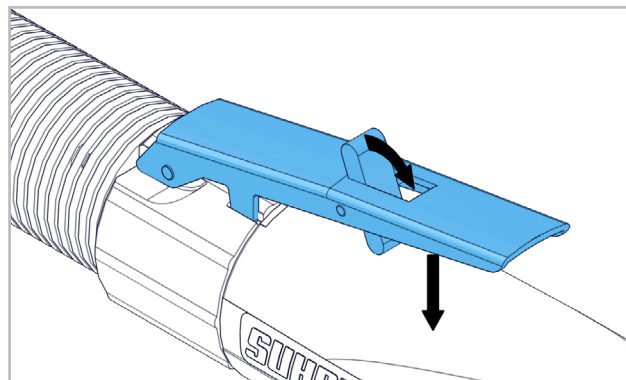
2.1.1 MONTAGGIO DELLA GUAINA DEL TUBO



Montaggio della guaina del tubo Ø minimo 7mm (ottenibile quale accessorio, n. d'art. 90805700).

2.2 MESSA IN FUNZIONE

2.2.1 ACCESIONE/SPEGNIMENTO



Ribaltare in avanti il bloccaggio e premere la leva contro la guaina in plastica. Lasciando la leva, la macchina si arresta.

2.3 DATI SULLE PRESTAZIONI

Pressione	massimo 6.3bar
Potenza	600W
Consumo d'aria alla potenza max.	1.05m ³ /min
Consumo d'aria in minimo	1.3m ³ /min
Impostazione oiler inattività	ca. 5-6 gocce/min
Regime minimo	10000min ⁻¹
Ø massimo di utensile	115mm
Filetto della bobina abrasiva	M14 / 5/8"
Livello di pressione sonora EN ISO 15744	79dB(A), K=3dB(A)
Vibrazione EN ISO 28927-12	4.9m/s ² , K=1.6m/s ²
Qualità dell'aria DIN ISO 8573-1	3/4/4
Peso	1.600kg

2.4 CONDIZIONI DI IMPIEGO

Temperatura d'esercizio: 0 a +40 ° C

Umidità relativa: 95% a + 10 ° C senza condensa



3. MANIPOLAZIONE / IMPIEGO

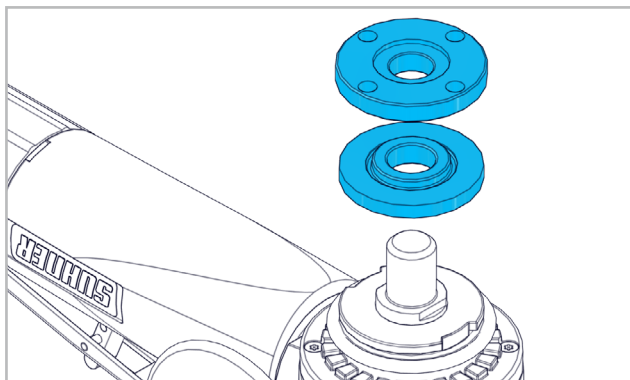
3.1 DISPOSITIVI DI PROTEZIONE



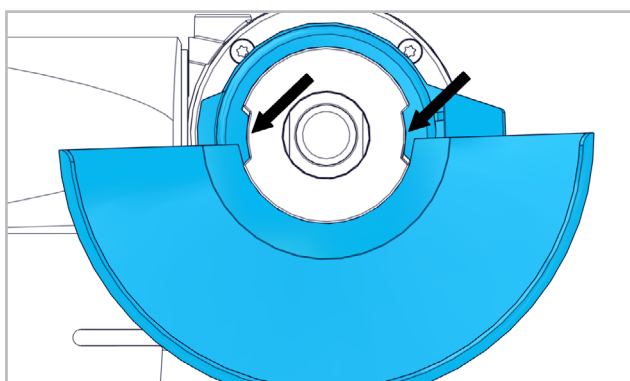
La macchina può essere impiegata esclusivamente con la scocca di protezione e con l'impugnatura supplementare!

3.1.1 SCOCCA DI PROTEZIONE

MONTARE LA SCOCCA DI PROTEZIONE

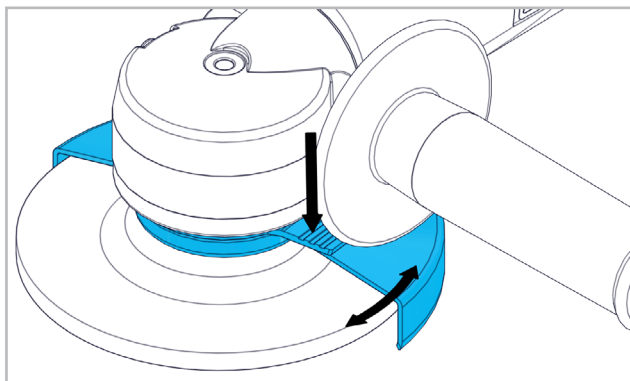


Allentare e togliere le tre viti ad espansione.



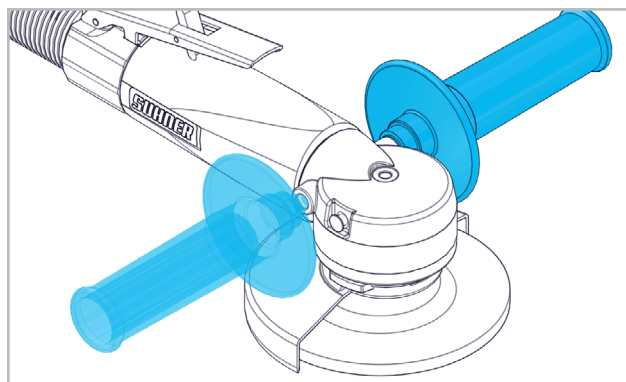
Montare la scocca di protezione. I perni e le scanalature devono combaciare.

REGOLARE LA SCOCCA DI PROTEZIONE



Premere meccanismo di bloccaggio e ruotare la scocca di protezione nella posizione desiderata.

3.1.2 IMPUGNATURA SUPPLEMENTARE



L'impugnatura supplementare deve essere avvitata a sinistra oppure destra del testa del mandrino.

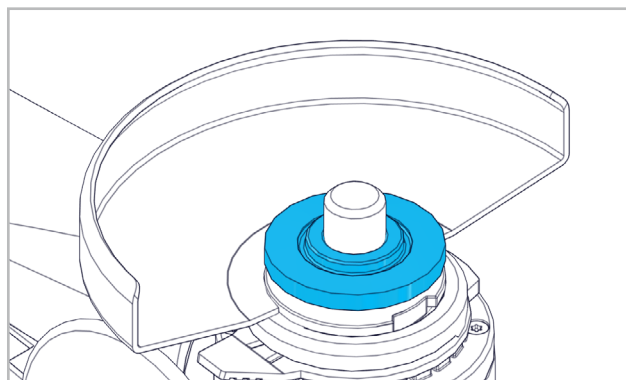
3.2 UTENSILI ABRASIVI



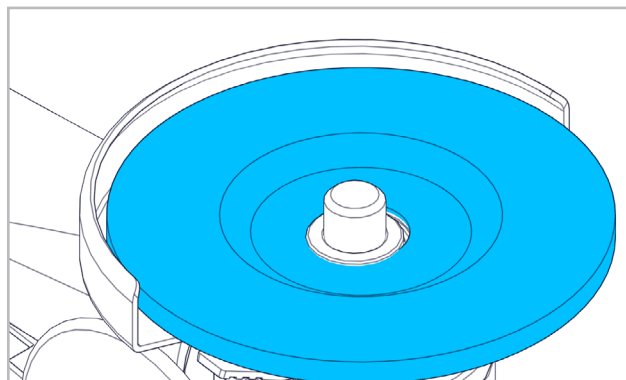
Montare esclusivamente utensili puliti!

3.2.1 MONTAGGIO DEL UTENSILI ABRASIVI

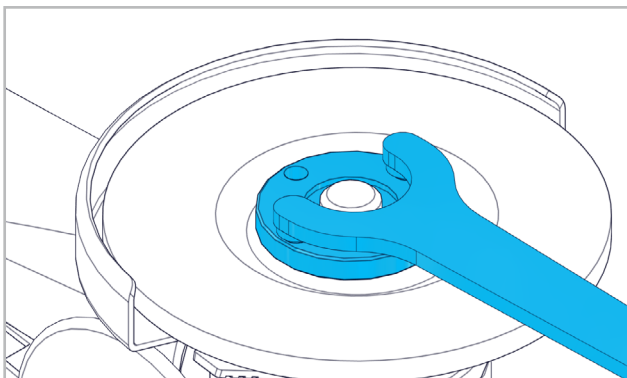
Pulire la flangia di serraggio, il bullone di serraggio, così come la superficie di serraggio del utensile abrasivo.



Posare la flangia di serraggio sulla bobina con la scanalatura longitudinale verso il basso.



Montare il utensile abrasivo. Il perno di centraggio sopraelevato della flangia di serraggio deve agganciarsi esattamente nel foro del utensile abrasivo.



Stringere i bulloni di serraggio con svitatore per bulloni a due fori.



L'utensili abrasivi devono ruotare senza sforzo. Non riutilizzare utensili abrasivi non più rotondi!

Prova di funzionamento! Prima di utilizzare l'utensile abrasivo verificare il funzionamento dell'utensile abrasivo. L'utensile abrasivo deve essere montato in modo ineccepibile e deve poter ruotare liberamente. Seguire una prova di funzionamento senza carico almeno per 30 secondi. Non utilizzare utensili abrasivi danneggiati, non rotondi, oppure vibranti!

3.3 MODALITÀ DI LAVORO



In caso di caduta della pressione, l'impugnatura della valvola deve essere rilasciata! Al fine di ottenere un risultato ottimale, muovere il utensile abrasivo con una leggera pressione in avanti e indietro. Una pressione eccessiva diminuisce l'efficienza della macchina e la durata di vita dell'utensile abrasivo.



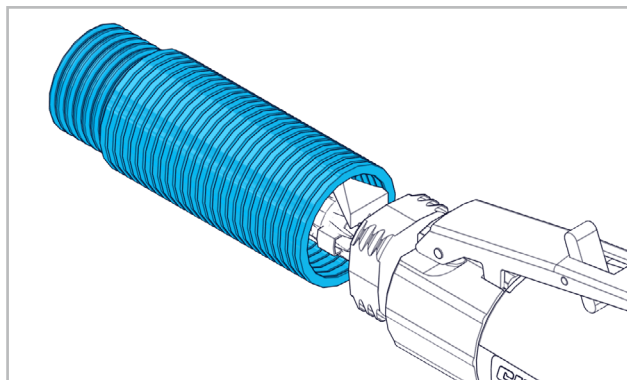
4. SERVIZIO / MANUTENZIONE

4.1 MANUTENZIONE PREVENTIVA



Controllare periodicamente e dopo ogni lavoro di manutenzione il regime minimo senza inserire utensili. Anche se la macchina funziona ancora in modo perfetto, periodicamente ogni 300-400 ore circa di esercizio, o comunque almeno una volta all'anno, un esperto deve smontare e pulire il motore e controllare se le quattro guide scorrevoli sono usurate. Allo stesso tempo sostituire il grasso (Isoflex NBU 15) nella testa del riduttore (senza lavaggio!).

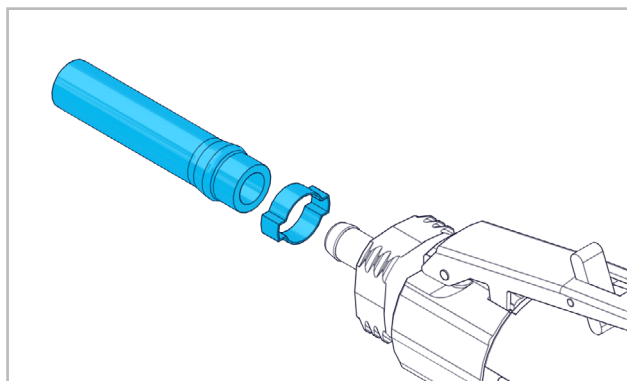
4.1.1 SOSTITUZIONE DEL TU



Smontare il tubo di espulsione dell'aria di scarico dall'anello rotante e sostituirlo.

4.1.2 SOSTITUZIONE DEL TUBO DI ALIMENTAZIONE DELL'ARIA

Togliere il flessibile per l'aria di scarico (vedere punto 4.1.1).



Staccare la fascetta stringitubo e sfilare il tubo di alimentazione dell'aria di nipplo di raccordo.

CN

PL

CZ

FI

SE

NL

PT

ES

IT

EN

FR

DE



1. INDICACIONES RELATIVAS A SEGURIDAD

1.1 INDICACIÓN GENERAL RELATIVA A SEGURIDAD

La presente documentación técnica es válida para la siguiente máquina LWE 10-TOP.



La máquina debe ser manejada únicamente por personal cualificado.

1.2 USO CONFORME AL PRE-VISTO

Las máquinas están previstas para cortar, desbastar y cepillar materiales de metal y piedra.

1.3 USO NO CONFORME AL PREVISTO



Todo uso distinto a lo descrito en el punto 1.2 se considera no conforme al previsto, por lo que no está permitido.

1.4 DECLARACIÓN DE CONFORMIDAD CE

Traducción del «EG-Konformitätserklärung (Original)». Otto Suhner GmbH, Trottäcker 50, D-79713 Bad Säckingen declara bajo su única responsabilidad que el producto con el N° de serie o N° de lote (véase la parte posterior) se halla en conformidad con la Directiva 2006/42/EG. Normas técnicas armonizadas: EN ISO 12100, EN ISO 11148. Representante autorizado: T. Fischer. D-Bad Säckingen, 10/2019. T. Fischer/Director de División

T. Fischer



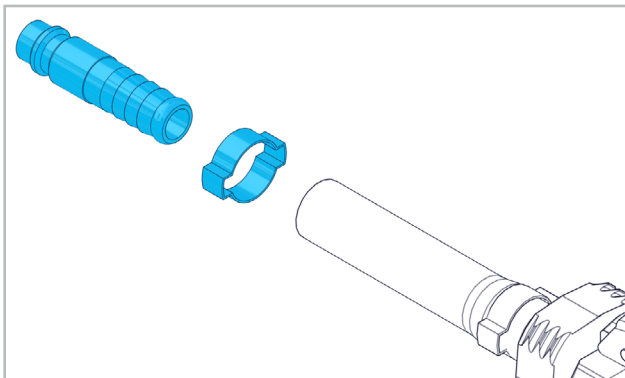
2. PUESTA EN SERVICIO

2.1 ANTES DE LA PUESTA EN SERVICIO



Recomendar comprimido lubricado (ver también la calidad del aire en el Punto 2.3). Observar las disposiciones legales específicas del país.

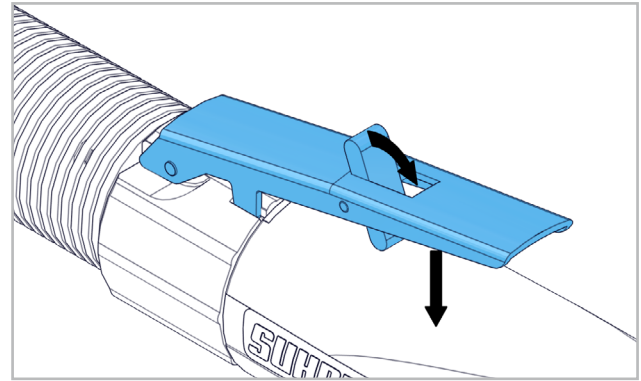
2.1.1 MONTAJE DEL RACOR RÁPIDO



Montaje del racor rápido Ø interno min. 7mm (como pieza de recambio, Art°.N°. 90805700).

2.2 PUESTA EN SERVICIO

2.2.1 CONECTAR/DESCONECTAR



El bloqueo se debe inclinar hacia delante y presionar la palanca contra la cubierta de plástico. Al soltar la leva, la máquina se desconecta.

2.3 DATOS DE RENDIMIENTO

Presión	máx. 6.3bar
Potencia	600W
Consumo de aire con potencia máxima	1.05m³/min
Consumo de aire al ratentí	1.3m³/min
Ajuste de ralenti con engrasador	alrededor de 5-6 gotas/min
Velocidad en vacío	10000min ⁻¹
Diámetro máx. del útil	115mm
Rosca del husillo portamuera	M14 / 5/8"
Nivel de presión sonora EN ISO 15744	79dB(A), K=3dB(A)
Vibración EN ISO 28927-12	4.9m/s², K=1.6m/s²
Calidad del aire DIN ISO 8573-1	3/4/4
Peso	1.600kg

2.4 CONDICIONES DE USO

Gama de temperaturas en servicio: 0 a +40 ° C

Humedad relativa del aire: 95% a +10 ° C sin condensación



3. MANEJO / OPERACIÓN

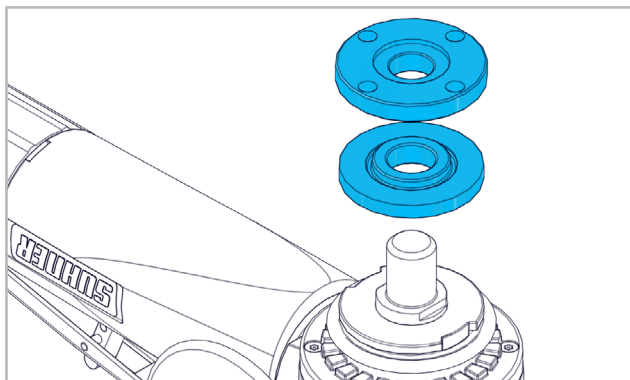
3.1 DISPOSITIVOS DE PROTECCIÓN



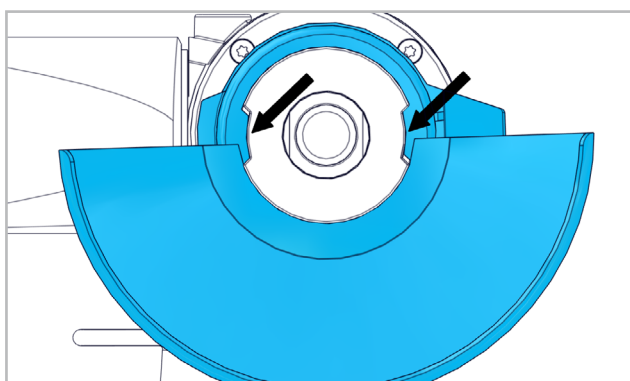
¡La máquina se debe utilizar únicamente estando provista de la cubierta protectora y del mango adicional!

3.1.1 CUBIERTA PROTECTORA

COLOCACIÓN DE LA CUBIERTA PROTECTORA

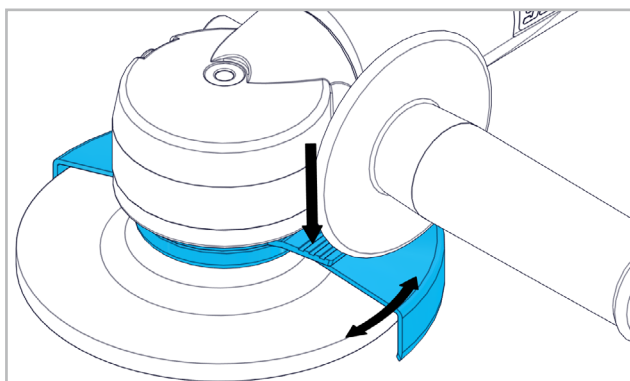


Quitar la tuerca y la brida de sujeción.



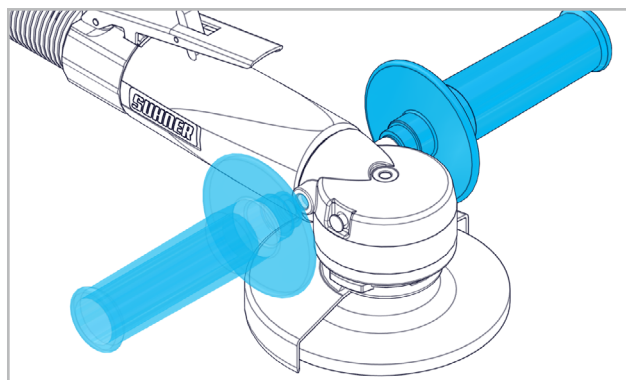
Colocación de la cubierta protectora. Aflojar la cubierta protectora hasta que las ranuras de ambos equipos se enfrentarán entre sí.

AJUSTE DE LA CUBIERTA PROTECTORA



Presione el mecanismo de bloqueo y gire la cubierta protectora a la posición deseada.

3.1.2 MANGO ADICIONAL



El mango adicional se tiene que atornillar en el lado izquierdo o en el derecho en el cabezal de engranaje.

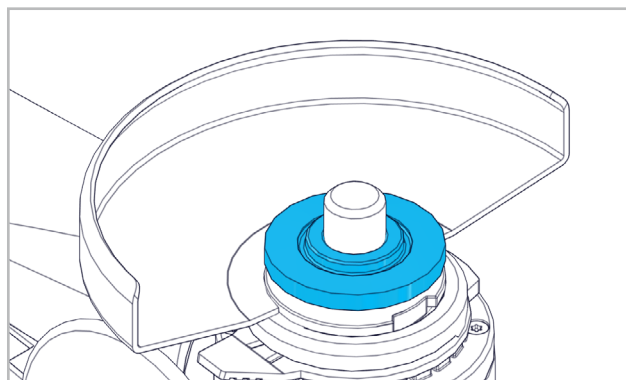
3.2 ÚTILES PARA LIJAR



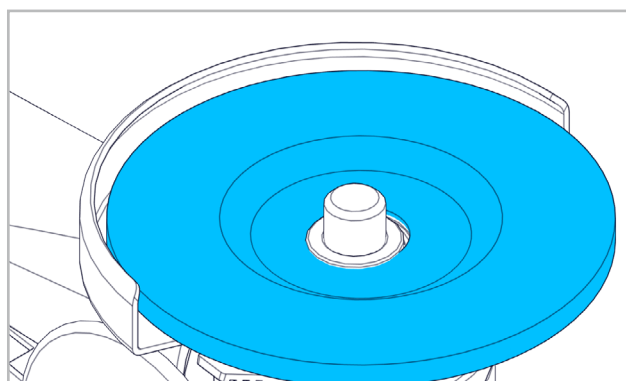
¡Montar únicamente útiles limpios!

3.2.1 MONTAJE DEL ÚTILES PARA LIJAR

Limpiar la brida de sujeción, la tuerca de sujeción así como la superficie de sujeción del útil para lijar.



Colocar la brida de sujeción sobre el husillo con la ranura longitudinal hacia abajo.



Colocar el útil para lijar. El collar de centraje resaltado de la brida tensora se tiene que introducir exactamente en el orificio del útil para lijar.

DE

FR

EN

IT

ES

PT

NL

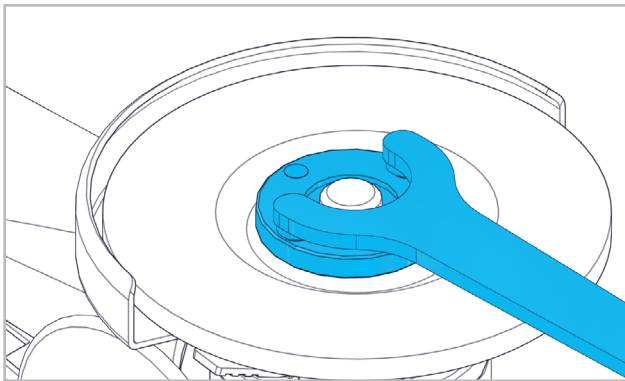
SE

FI

CZ

PL

CN



Apretar la tuerca de sujeción con llave para tuercas de dos orificios.



Los útiles para lijar tienen que girar perfectamente equilibrados. ¡No utilizar útiles para lijar desequilibrados! ¡Realizar una prueba de funcionamiento!

Comprobar los útiles para lijar antes de utilizarlos. El útil para lijar tiene que estar montado perfectamente y que poder girar libremente. Realizar una prueba de funcionamiento de unos 30 segundos sin carga. ¡No utilizar útiles para lijar deteriorados, desequilibrados o que vibren!

3.3 INSTRUCCIONES DE TRABAJO



¡En caso de falta de presión, soltar la palanca de accionamiento de la válvula! Para conseguir un resultado óptimo, mover el útil para lijar uniformemente en todas direcciones ejerciendo una ligera presión. Si se ejerce una presión excesiva disminuyen el rendimiento de la máquina y la duración del útil para lijar.



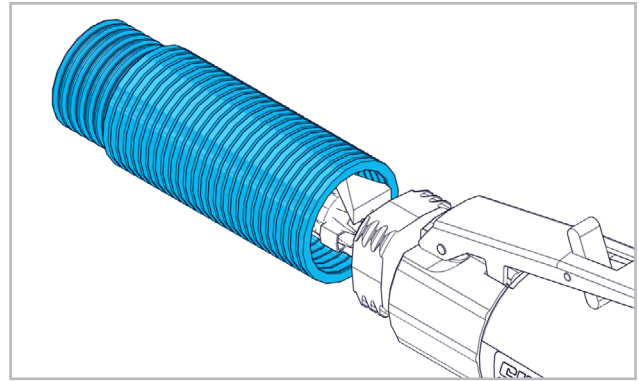
4. MANTENIMIENTO / ENTRETENIMIENTO

4.1 MANTENIMIENTO PREVENTIVO



Periódicamente y después de cada mantenimiento, controlar la velocidad en vacío, con la herramienta desmontada. Incluso aunque la máquina funcione perfectamente y sin problemas, se debe encargar el desmontaje del motor, su limpieza y la comprobación del desgaste del pasador a personal técnico especializado, cada 300-400 horas de trabajo aprox. o una vez al año como mínimo. Al mismo tiempo, renovar el lubricante (Isoflex NBU 15) de la unidad de engranaje (no solo limpiarlo!).

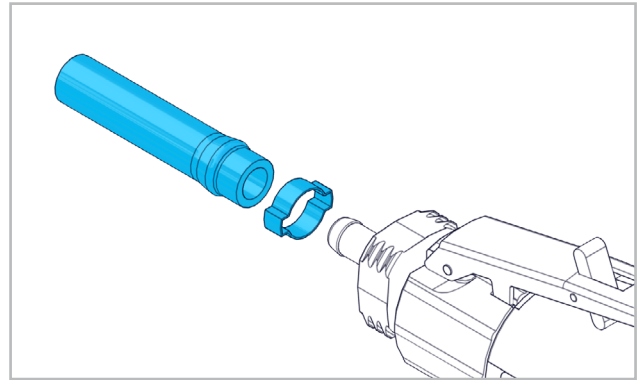
4.1.1 SUBSTITUCIÓN DE LA MANGUERA DE ESCAPE



Desmonte la manguera de escape del anillo giratorio y sustitúyala.

4.1.2 SUBSTITUCIÓN DE LA MANGUERA DE SUMINISTRO

Retirar la manguera de escape (véase el punto 4.1.1).



Suete la abrazadera da manguera y saque la manguera de suministro del racor de desmontaje rápido.

CN

PL

CZ

FI

SE

NL

PT

ES

IT

EN

FR

DE



1. INDICAÇÕES SOBRE SEGURANÇA

1.1 INDICAÇÕES GERAIS SOBRE A TÉCNICA DE SEGURANÇA

Este Manual de Instruções só é válido para a seguinte máquina LWE 10-TOP.



Só pessoal qualificado deverá utilizá-las.

1.2 UTILIZAÇÃO CORRECTA PARA OS FINS PREVISTOS

Estas máquinas destinam-se a ser utilizadas para cortar, desbastar e rebarbar materiais metálicos ou de pedra

1.3 UTILIZAÇÃO INCORRECTA



Qualquer outra utilização diferente das descritas no ponto 1.2, será considerada como não apropriada e não será, portanto, permitida.

1.4 DECLARAÇÃO CE DE CONFORMIDADE

Tradução do «EG-Konformitätserklärung (Original)».

Otto Suhner GmbH, Trottäcker 50, D-79713 Bad Säckingen declara, pela presente, sob sua exclusiva responsabilidade, que o produto com os números de série e de lote indicados (no verso), cumpre os requisitos das directivas europeias 2006/42/EG. Normas aplicadas: EN ISO 12100, EN ISO 11148. Subscritor do documento: T. Fischer. D-Bad Säckingen, 10/2019. T. Fischer/Gerente da Divisão

T. Fischer



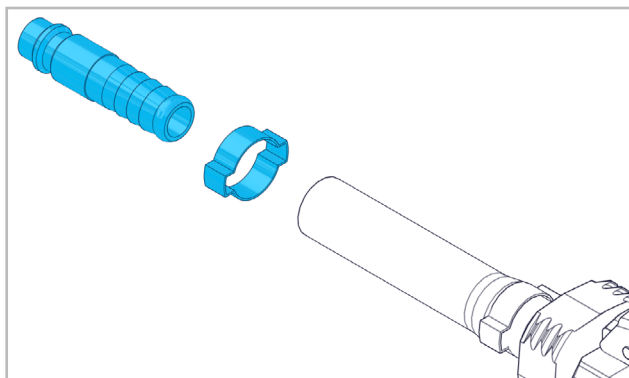
2. ARRANQUE INICIAL

2.1 ANTES DO ARRANQUE INICIAL



Utilizar ar comprimido lubrificado (ver também a qualidade do ar no Ponto 2.3). Respeitar as normas nacionais e locais.

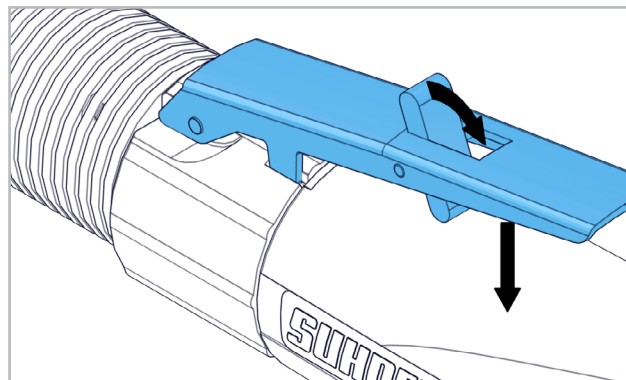
2.1.1 MONTAGEM DO RACOR RÁPIDO



Montagem do racor rápido diâmetro interno máximo 7mm (como peça sobresselente, Art°.N°.90805700).

2.2 ARRANQUE INICIAL

2.2.1 LIGAR À CORRENTE/DESLIGAR DA CORRENTE



Inclinar o bloqueio para a frente e premir a alavanca no invólucro de plástico. Ao soltar a alavanca, a máquina desliga-se.

2.3 CARACTERÍSTICAS TÉCNICAS

Pressão	máx. 6.3bar
Potência	600W
Consumo de ar con potência máx.	1.05m³/min
Consumo de ar na operação no-load	1.3m³/min
Definir ocioso lubrificador	cerca 5-6 gotas/min
Velocidade em vazio	10000min ⁻¹
Ø máximo da ferramenta	115mm
Rosca do mandril	M14 / 5/8"
Nível de pressão sonora EN ISO 15744	79dB(A), K=3dB(A)
Vibração EN ISO 28927-12	4.9m/s², K=1.6m/s²
Qualidade do ar DIN ISO 8573-1	3/4/4
Oesi	1.600kg

2.4 CONDIÇÕES DE OPERAÇÃO

Gama de temperaturas em operação: 0 a +40 ° C

Máxima humidade relativa do ar: 95% a + 10 ° C sem condensação



3. UTILIZAÇÃO / OPERAÇÃO

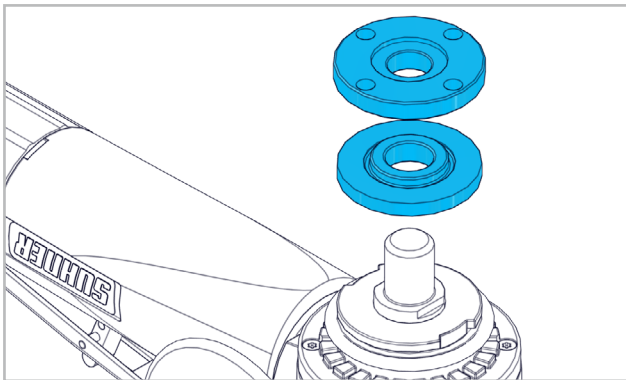
3.1 DISPOSITIVOS DE PROTECÇÃO



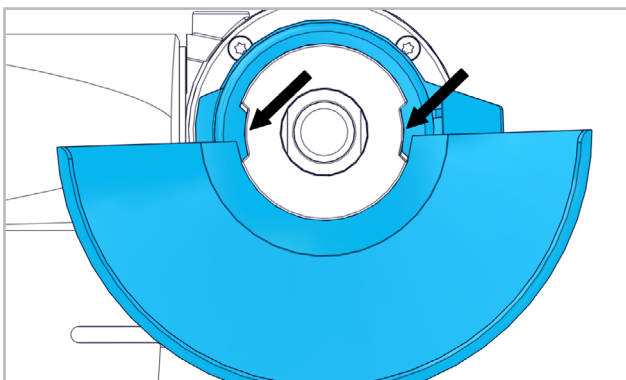
Só utilizar a máquina com a coberta de protecção e a empunhadura adicional!

3.1.1 COBERTA DE PROTECÇÃO

COLOCAÇÃO DA COBERTA DE PROTECÇÃO

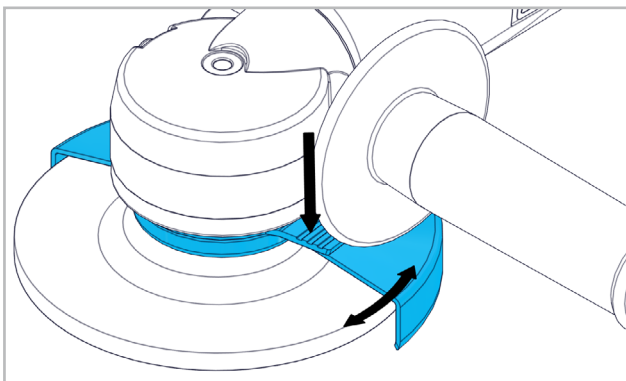


Desmontar a porca e a flange de aperto.



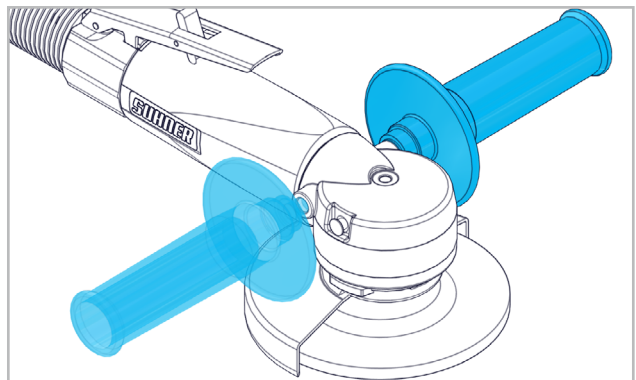
Colocação da coberta de protecção Os pernos devem coincidir com as ranhuras.

AJUSTE DA COBERTA DE PROTECÇÃO



Pressione o mecanismo de travamento e gire a coberta de protecção a posição desejada.

3.1.2 EMPUNHADURA ADICIONAL



A empunhadura adicional deve montar-se à esquerda ou à direita da cabeça da máquina.

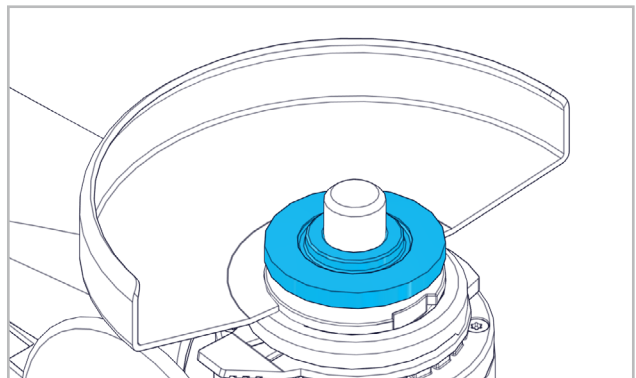
3.2 FERRAMENTAS PARA POLIR



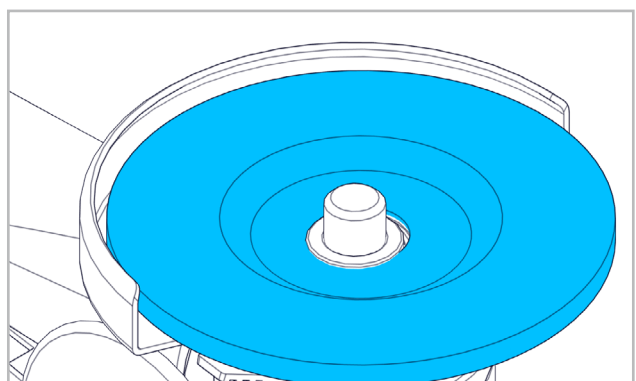
Montar só ferramentas limpas!

3.2.1 MONTAGEM DA FERRAMENTAS PARA POLIR

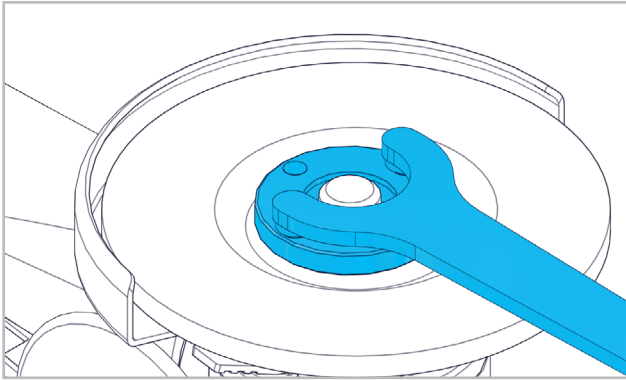
Limpar a flange de apoio, a porca de aperto, o disco de aperto bem como a face de fixação do ferramenta para polir.



Montar a flange de apoio no veio com a ranhura longitudinal maior para baixo.



Montar o ferramenta para polir. O rebordo saliente de centragem da flange de apoio deve coincidir exactamente com o orifício do ferramenta para polir.



Apertar a porca de ajuste com chave de porcas de dois orifícios.



As ferramentas para polir devem girar regularmente. Não utilizar as ferramentas para polir que já não estejam redondas! Ensaio preliminar! Controlar as ferramentas para polir antes da sua utilização. A ferramenta para polir deve estar montada sem problemas e poder rodar livremente. Deixar funcionar em vazio um mínimo de 30 s. Não utilizar ferramentas para polir danificadas, que não estejam redondas ou que produzam vibrações!

3.3 INDICAÇÕES PARA O TRABALHO



Caso falte a pressão, soltar a alavanca de acionamento da válvula! Para se obter um resultado óptimo, mover a ferramenta para polir regularmente de um lado para outro e com uma pressão ligeira. Uma pressão excessiva diminui o rendimento da máquina e a duração da ferramenta para polir.



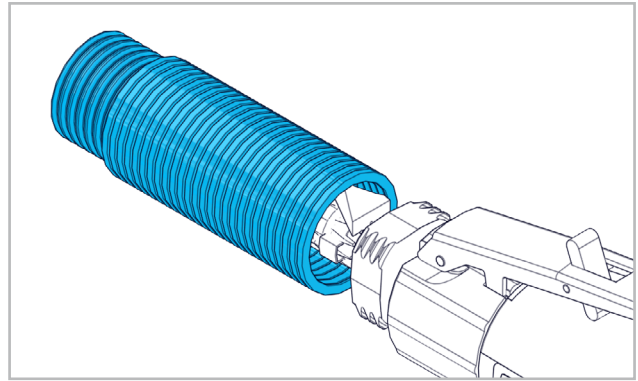
4. SERVIÇO / MANUTENÇÃO

4.1 MANUTENÇÃO PREVENTIVA



Controlar o ralenti sem ferramenta montada, periodicamente, e depois de cada manutenção. Mesmo que a máquina continue a trabalhar sem qualquer anomalia, é aconselhável que, após cada 300-400 horas de serviço, ou, pelo menos, uma vez por ano, um profissional especializado desmonte, limpe o motor e verifique o desgaste das quatro correições. Ao mesmo tempo, substitua a massa lubrificante (Isoflex NBU 15) no redutor (não lavar!).

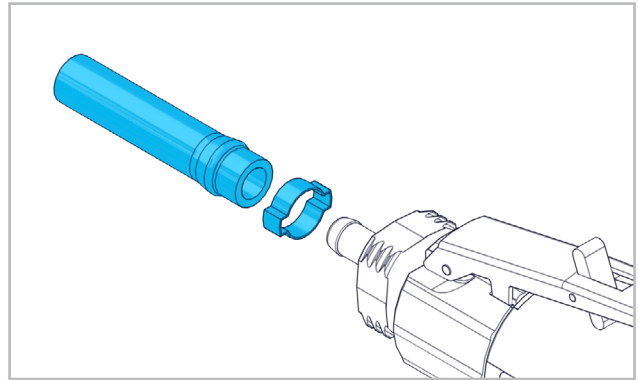
4.1.1 SUBSTITUIÇÃO DA MANGUEIRA DE ESCAPE



Desmontar a mangueira de escape de ar do anel rotativo e substituí-la.

4.1.2 SUBSTITUIÇÃO DA MANGUEIRA DE ALIMENTAÇÃO

Remover a mangueira de escape (ver ponto 4.1.1).



Soltar a braçadeira de mangueira e puxar a mangueira de alimentação do racor de desmontagem rápida.

CN

PL

CZ

FI

SE

NL

PT

ES

IT

EN

FR

DE



1. VEILIGHEIDSinSTRUCTIES

1.1 ALGEMENE VEILIGHEIDSTECHNISCHE INSTRUCTIES

Deze bedieningshandleiding geldt voor de machine LWE 10-TOP.



Uitsluitend gekwalificeerd personeel mag de machines onderhouden.

1.2 VOORGESCHREVEN GEBRUIK

De machine is bedoeld voor het doorslijpen, schrapen en borstelen van metaal en steen.

1.3 NIET-VOORGESCHREVEN GEBRUIK



Alle andere dan onder 1.2 beschreven toepassingen gelden als niet-voorgeschreven gebruik en zijn daarom niet toegestaan.

1.4 EG-CONFORMITEITSVERKLARING

Vertaling van de «EG-Konformitätserklärung (Original)». Otto Suhner GmbH, Trottäcker 50, D-79713 Bad Säckingen verklaart hierbij in eigen verantwoordelijkheid dat het product met serie- of chargenr. (zie achterzijde) voldoet aan de eisen zoals gesteld in de richtlijnen 2006/42/EG. Toegepaste normen: EN ISO 12100, EN ISO 11148. Gevolmachtigde persoon voor de documentatie: T. Fischer. D-Bad Säckingen, 10/2019. T. Fischer/Afdelingschef



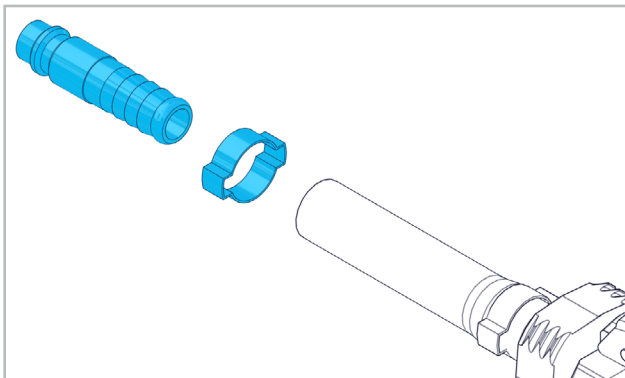
2. INBEDRIJFSTELLING

2.1 VOOR DE INBEDRIJFSTELLING



Geoliede perslucht is aanbevolen (zie ook luchtkwaliteit bij punt 2.3). Neem de nationale voorschriften in acht.

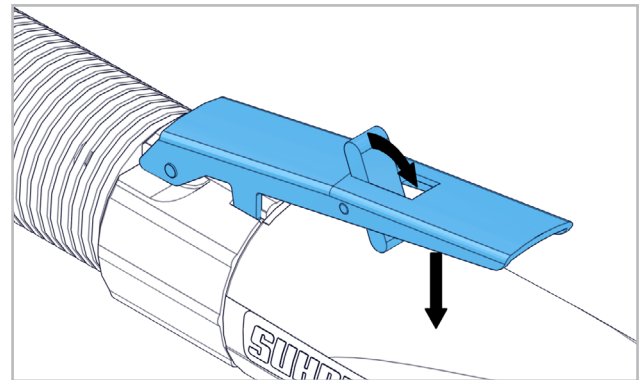
2.1.1 MONTAGE VAN HET SLANGMONDSTUK



Montage van het slangmondstuk binnen-Ø min. 7mm (art.nr. 90805700 als accessoire verkrijgbaar).

2.2 INBEDRIJFSTELLING

2.2.1 INSCHAKELLEN/UITSCHAKELLEN



Blokkeerpal naar voren kantelen en hendel op kunststof huls drukken. Door de hendel los te laten, stopt de machine.

2.3 CAPACITEITGEGEVENS

Druk	max. 6.3bar
Vermogen	600W
Luchtverbruik bij max. vermogen	1.05m³/min
Luchtverbruik bij onbelaste werking	1.3m³/min
Instelling smeerpot bij onbelaste werking	ongeveer 5-6 druppels/min
Leeglooptoerental	10000min ⁻¹
Max. Ø werktuig	115mm
Slijpspeldraad	M14 / 5/8"
Geluidsdruk niveau EN ISO 15744	79dB(A), K=3dB(A)
Vibratie EN ISO 28927-12	4.9m/s², K=1.6m/s²
Luchtkwaliteit DIN ISO 8573-1	3/4/4
Gewicht	1.600kg

2.4 BEDRIJFSVOORWAARDEN

Temperatuurbereik werking: 0 tot +40 °C

Relatieve luchtvochtigheid: 95% bij +10 °C, niet condenserend



3. BEDIENING / WERKING

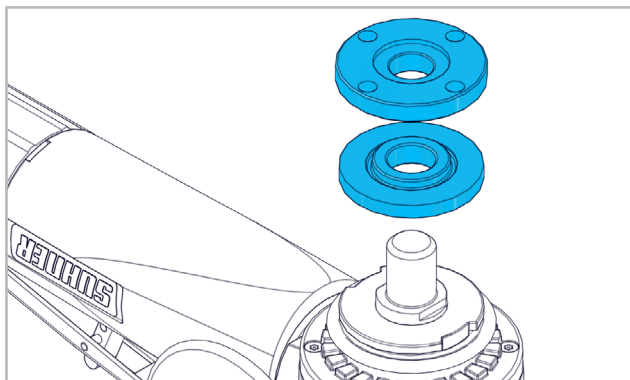
3.1 VEILIGHEIDSinRICHTINGEN



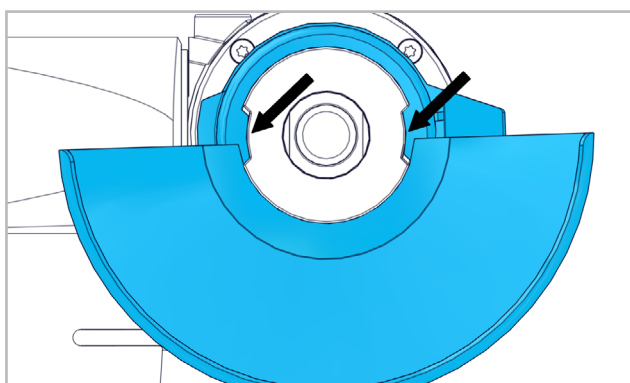
De machine mag uitsluitend in combinatie met de beschermkap en de extra handgreep worden gebruikt!

3.1.1 BESCHERMKAP

BESCHERMKAP PLAATSEN

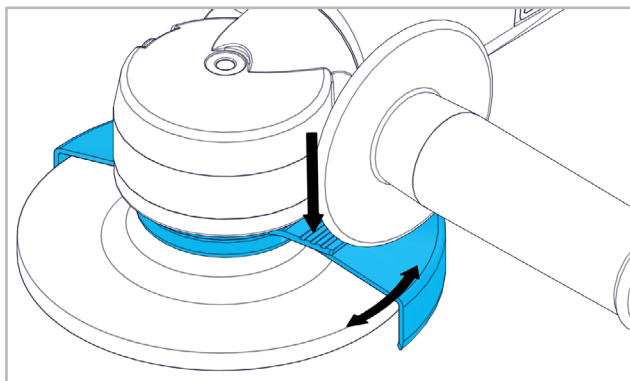


Verwijder de spanmoer en de spanflens.



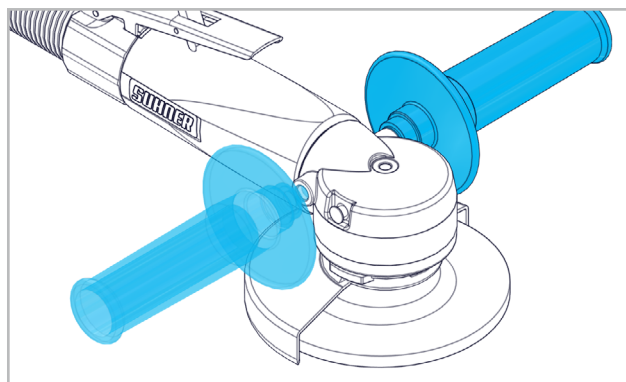
Beschermkap plaatsen. Pinnen en groeven moeten overeenkomen.

BESCHERMKAP INSTELLEN



Vastzetmechanisme indrukken en beschermkap in de gewenste werkpositie draaien.

3.1.2 EXTRA HANDGREEP



De extra handgreep moet links of rechts in de transmissiekop worden geschroefd.

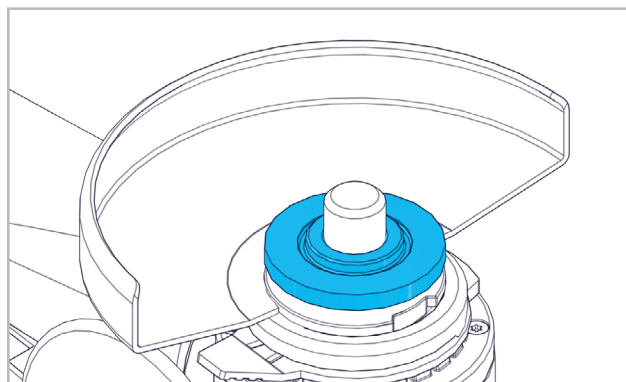
3.2 SLIJPWERKTUIGEN



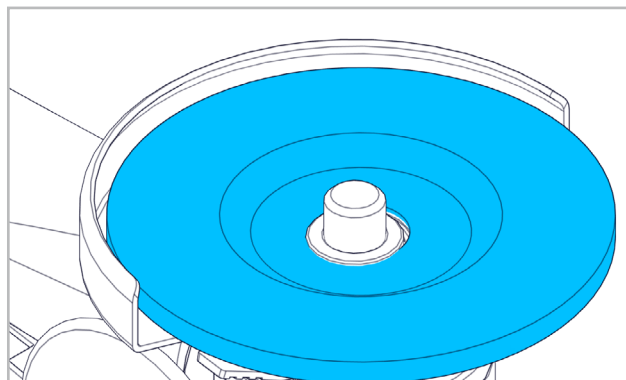
Monteer uitsluitend schone werktuigen!

3.2.1 MONTAGE VAN DE SLIJPWERKTUIGEN

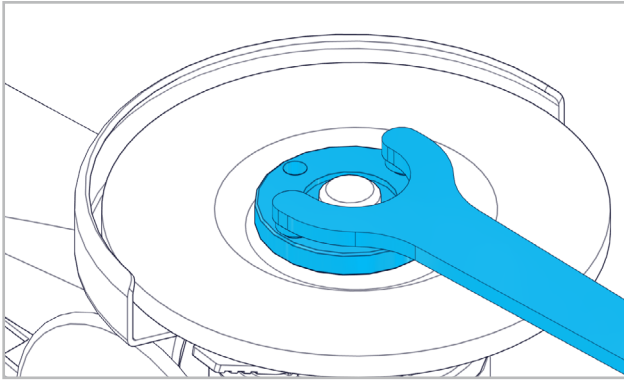
Reinig de spanflens, spanmoer en de spanvlakken van de slijpwerktuig.



Plaats de spanflens met de lengtegroef naar beneden op de spindel.



Plaats de slijpwerktuig. De opstaande centreerrand van de spanflens moet exact in de boring van de slijpwerktuig.



Trek de spanmoer aan met een pensleutel.



De slijpelementen moeten probleemloos rondlopen. Gebruik geen slijpelementen die niet exact rond zijn! Laat de machine proefdraaien! Controleer slijpwerktuigen voor gebruik. Het slijpwerktuig moet zonder problemen zijn gemonteerd en vrij rond kunnen draaien. Laat het slijpwerktuig minimaal 30 seconden onbelast proefdraaien. Gebruik geen beschadigde of trillende slijpwerktuigen of slijpwerktuigen die niet volkomen rond zijn!

3.3 WERKINSTRUCTIES



Bij uitval van de perslucht moet de knop losgelaten worden! Beweeg het slijpwerktuig onder lichte druk gelijkmatig heen en weer voor een optimaal slijpresultaat. Te sterke druk vermindert het prestatievermogen van de machine en verkort de levensduur van het slijpwerktuig.



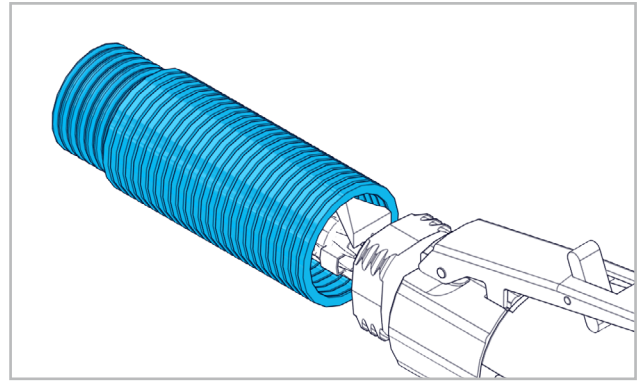
4. REPARATIE/ONDERHOUD

4.1 PREVENTIEF ONDERHOUD



Controleer het stationair toerental periodiek en na elk onderhoud. Zelfs als de machine nog perfect werkt, moet een deskundige regelmatig na ca. 300-400 werkuren, maar minstens eenmaal per jaar, de motor demonteren, reinigen en de vier schuifkleppen op slijtage controleren. Vervang tegelijk het vet in de transmissiekop (Isoflex NBU 15) (niet afwassen!).

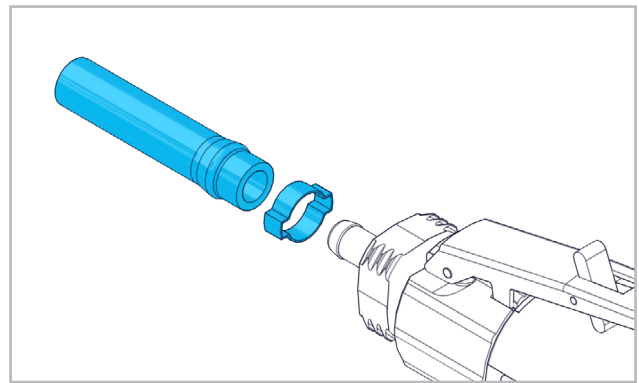
4.1.1 LUCHTAFVOERSLANG VERVANGEN



Luchtafvoerslang van de draairing halen en vervangen.

4.1.2 LUCHTTOEVOERSLANG VERVANGEN

Luchtafvoerslang verwijderen (zie punt 4.1.1).



Slangklem losmaken en luchttoevoerslang van de aansluiting halen.

CN

PL

CZ

FI

SE

NL

PT

ES

IT

EN

FR

DE



1. SÄKERHETSINFORMATION

1.1 ALLMÄN SÄKERHETSINFORMATION

Denna användarhandbok är giltig för maskinen LWE 10-TOP.



Endast kvalificerad personal har tillåtelse att hantera denna maskin.

1.2 ÄNDAMÅLSENLIG ANVÄNDNING

Maskinen är avsedd för kapning, brotschning och borstning av metall- och stenmaterial.

1.3 Icke ÄNDAMÅLSENLIG ANVÄNDNING



Alla användningar som inte har beskrivits under punkt 1.2 är icke ändamålsenliga och därför icke tillåtna.

1.4 EG-KONFORMITETSFÖRKLARING

Översättning av den «EG-Konformitätserklärning (Original)».

Otto Suhner GmbH, Trottäcker 50, D-79713 Bad Säckingen förklarar härmed på eget ansvar att produkten med serienummer och chargenummer (se baksidan) motsvarar kraven av direktivet 2006/42/EG. Använda normer: EN ISO 12100, EN ISO 11148. Dokument-fullmäktige: T. Fischer. D-Bad Säckingen, 10/2019. T. Fischer/ avdelningschef

T. Fischer



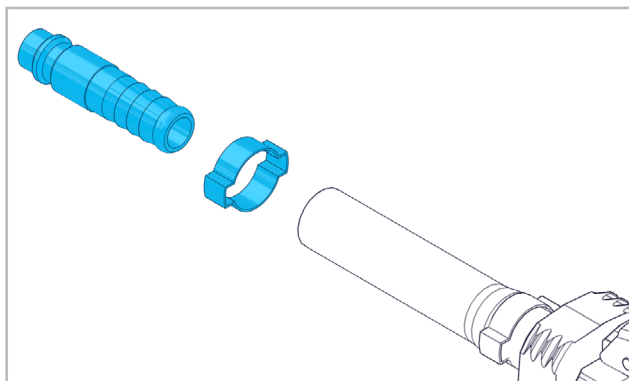
2. IDRIFTTAGNING

2.1 FÖRE IDRIFTTAGNINGEN



Vi rekommenderar oljad tryckluft (se även luftkvalitet under avsnitt 2.3). Beakta de specifika nationella föreskrifterna.

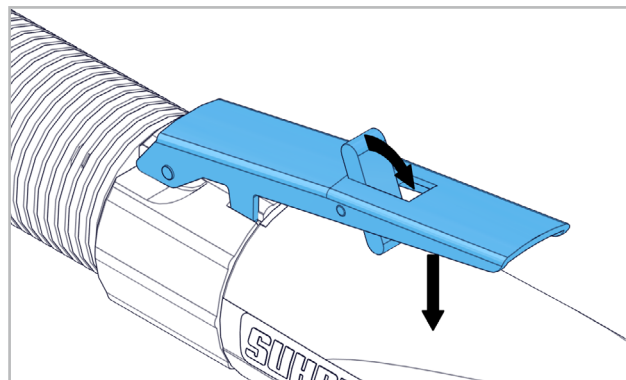
2.1.1 MONTERINGEN AV SLANGSOCKELN



Monteringen av slangsockeln inre Ø min. 7mm (kan köpas som tillbehör, artikelnummer 90805700).

2.2 IDRIFTTAGNING

2.2.1 KOPPLA TILL/FRÅN



Arreteringen viks framåt och spaken trycks på plasthöljet. Genom att släppa handtaget stängs maskinen av.

2.3 PRESTANDADATA

Tryck	max. 6.3bar
Prestanda	600W
Luftförbrukning vid max. prestanda	1.05m ³ /min
Luftförbrukning vid tomgång	1.3m ³ /min
Inställning av smörjaren i tomgång	ca 5-6 droppar/min
Tomgångsvarvtal	10000min ⁻¹
Max. verktygs-Ø	115mm
Slipspindelgänga	M14 / 5/8"
Ljudtrycksnivå EN ISO 15744	79dB(A), K=3dB(A)
Vibration EN ISO 28927-12	4.9m/s ² , K=1.6m/s ²
Luftkvalitet DIN ISO 8573-1	3/4/4
Vikt	1.600kg

2.4 DRIFTSVILLKOR

Temperaturområde drift: 0 tot +40 °C

Relativ luftfuktighet: 95% vid +10 °C, ej kondenserande



3. HANTERING / DRIFT

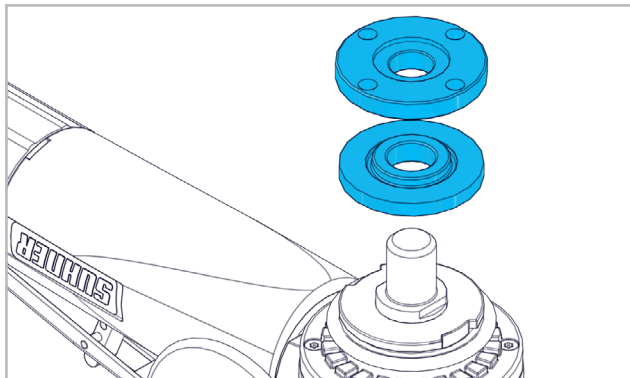
3.1 SKYDDSANORDNINGAR



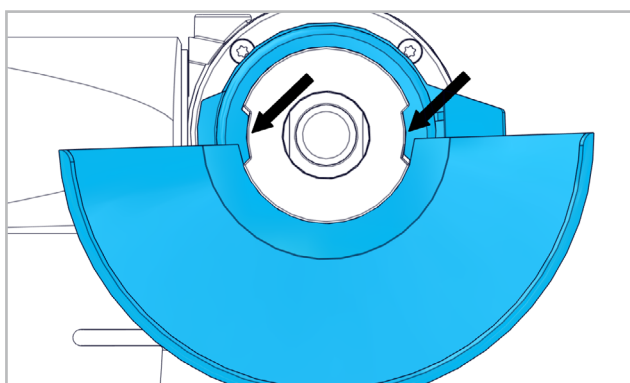
Maskinen får endast användas skyddsskåpa och extra handtag!

3.1.1 SKYDDSKÅPA

MONTERA SKYDDSKÅPA

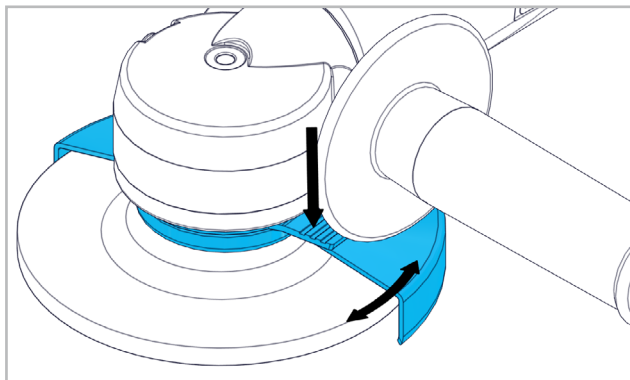


Ta bort spännmuttern och späninfläsen.



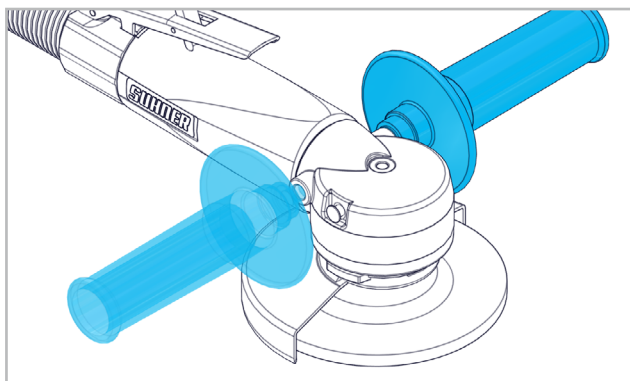
Montera skyddskåpa. Tappar och spår måste passa ihop.

STÄLLA IN SKYDDSKÅPA




Tryck på spärrmekanismen och vrid skyddskåpan till det önskade arbetsläget.

3.1.2 EXTRA HANDTAG



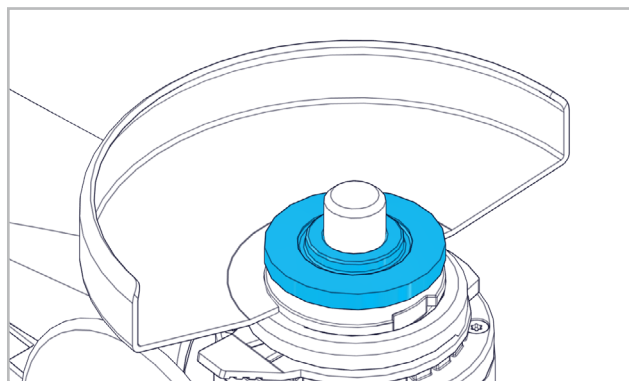
Det extra handtaget måste skruvas i till vänster eller till höger vid växelhuvudet.

3.2 SLIPVERKTYG

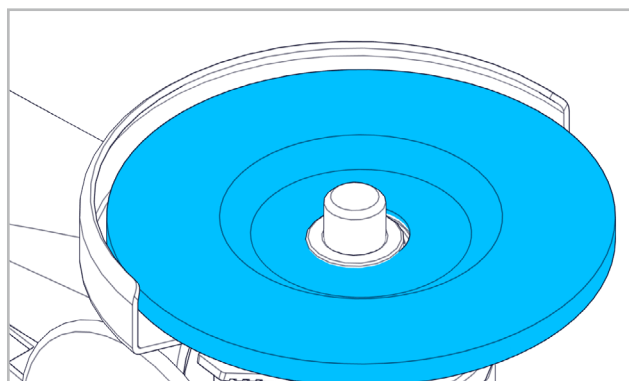
 Montera endast rena verktyg!

3.2.1 MONTERING AV SLIPVERKTYGEN

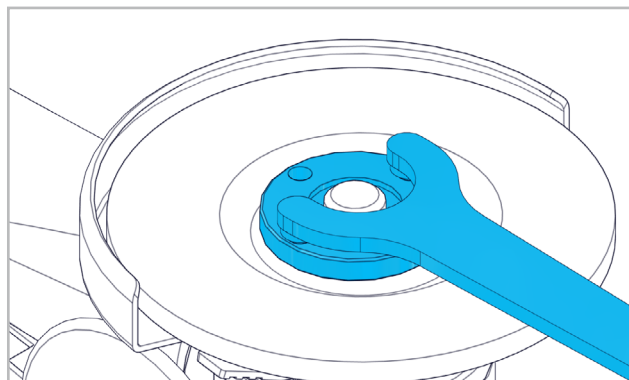
Gör rent späninfläs, spännmutter och slipverktygets inspänningsytor.




Späninfläsen placeras på spindeln med det långsgående spåret nedåt.



Sätt på slipverktöget. Späninfläsens uppstående centreringkant måste passa in exakt i slipverktygets hål.



Dra åt spännmuttern med mutterdragare med två hål.

 Slipverktöget måste kunna rotera felfritt. Fortsätt inte använda deformerade slipverktyg. Testkörning! Slipverktyg måste kontrolleras före användningen. Slipverktöget måste monteras exakt och kunna rotera fritt. Provkörningen genomförs i minst 30 sekunder utan belastning. Skadade, deformerade eller vibrerande slipverktyg får inte användas!

3.3 ARBETSANVISNINGAR



Vid ett bortfall av tryckluften måste du släppa ventilspaken! För att uppnå ett optimalt slipresultat, rör slipverktyget fram och tillbaka med jämna rörelser och lätt tryck. Ett för högt tryck reducerar maskinens prestationsförmåga och slipverktygets livslängd.



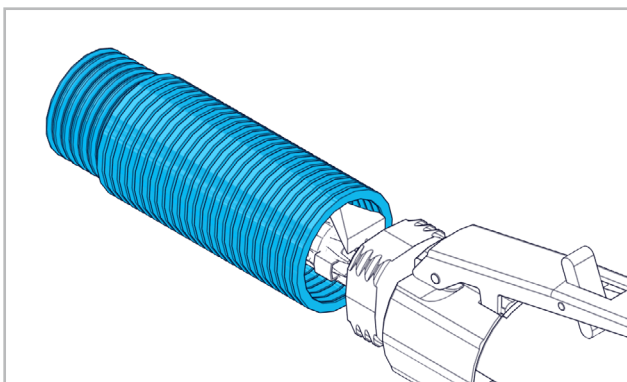
4. UNDERHÅLL / SKÖTSEL

4.1 FÖREBYGGANDE UNDERHÅLL



Kontrollera tomgångshastigheten regelbundet och efter varje underhåll. Även om maskinen fortfarande fungerar felfritt borde motorn periodiskt efter ca. - 300-400 arbetstimmar, dock minst en gång om året monteras ut, rengöras och de fyra sliden kontrolleras angående slitage. Förnya samtidigt fyllningen med smörjmedel i växelhuset (Isoflex NBU 15) (ingen rengöring!).

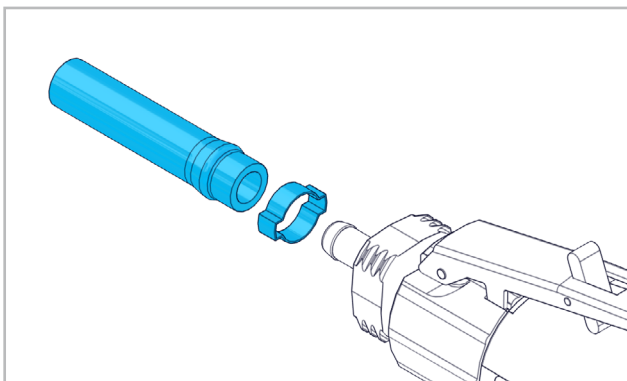
4.1.1 BYTE AV SLANGEN FÖR FRÅNLUFT



Demontera slangen för frånluft från roterskarven och ersätt den med en ny.

4.1.2 BYTE AV SLANGEN FÖR TILLUFT

Demontera slangen för tilluft (se avsnitt 4.1.1).



Lossa slangklämman och dra av slangen för tilluft från kopplingsnippeln.

CN

PL

CZ

FI

SE

NL

PT

ES

IT

EN

FR

DE



1. TURVALLISUUSOHJE

1.1 YLEINEN TURVATERKINEN OHJE

Tämä käyttöohje koskee LWE 10-TOP-konetta.



Vain pätevä henkilöstö saa käsitellä konetta.

1.2 MÄÄRÄYSTENMUKAINEN KÄYTTÖ

Kone on tarkoitettu metalli- ja kivimateriaalien irrottamiseen, rouhintaan ja harjaamiseen.

1.3 MÄÄRÄYSTENVASTAINEN KÄYTTÖ



Kaikki muu kuin kohdassa 1.2 määritelty käyttö katsotaan määräystenvastaiseksi ja on sen vuoksi kiellettyä.

1.4 EY-VAATIMUSTENMUKAISUUSVAKUUTUS

Käännös «EG-Konformitätserklärung (Original)».

Otto Suhner GmbH, Trottäcker 50, D-79713 Bad Säckingen, vakuuttaa täten omalla vastuullaan, että tuote (katso sarja- tai eränumero sivun kääntöpuolelta) täyttää direktiivien 2006/42/EY vaatimukset. Noudatetut standardit: EN ISO 12100, EN ISO 11148. Dokumentaatiosta vastaava valtuutettu edustaja: T. Fischer. D-Bad Säckingen 10/2019, T. Fischer/divisioonan johtaja *TF*



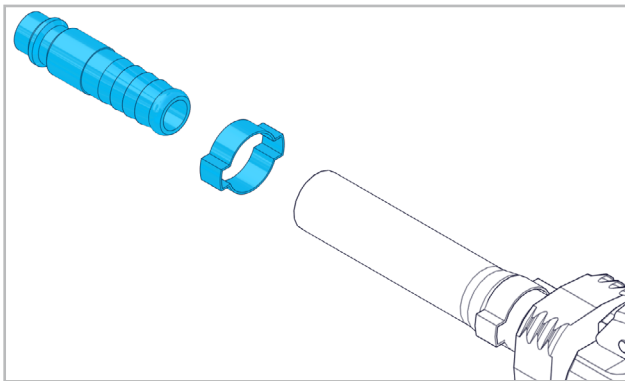
2. KÄYTTÖÖNOTTO

2.1 ENNEN KÄYTTÖÖNOTTOA



Suosittelimme öljyttyä paineilmaa (katso myös ilmanlaatua koskevat tiedot kohdasta 2.3). Noudata maakohtaisia määräyksiä.

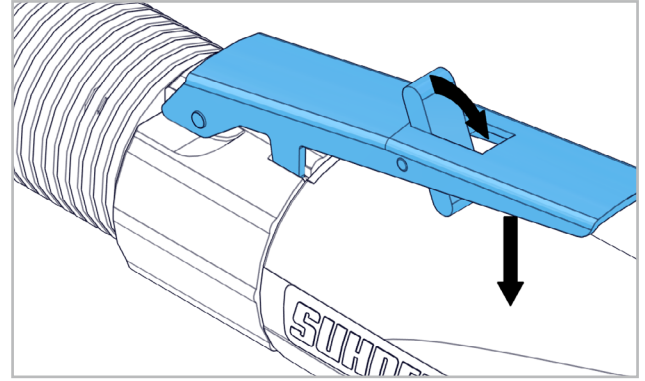
2.1.1 LETKUN LIITINHILSYN ASENNUS



Letkuholkin asennus sisä-Ø vähint. 7mm (saatavana lisävarusteena, tuotenro 90805700).

2.2 KÄYTTÖÖNOTTO

2.2.1 PÄÄLLE KYTKEMINEN / POIS KYTKEMINEN



Käännä lukitsin eteen ja paina vipu muovisuojusta vasten. Kone pysähtyy, kun vipu vapautetaan.

2.3 SUORITUSKYKYTIEDOT

Paine	max. 6.3bar
Teho	600W
Ilmankulutus maksimiteholla	1.05m ³ /min
Ilmankulutus tyhjäkäynnillä	1.3m ³ /min
Voitelulaitteen asetus tyhjäkäynnissä	noin 5-6 tippaa/min
Tyhjäkäyntikierrosluku	10000min ⁻¹
Suurin työkalun halkaisija	115mm
Hiomakaran kierre	M14 / 5/8"
Äänenpainetaso EN ISO 15744	79dB(A), K=3dB(A)
Tärinä EN ISO 28927-12	4.9m/s ² , K=1.6m/s ²
Ilmanlaatu DIN ISO 8573-1	3/4/4
Paino	1.600kg

2.4 KÄYTTÖOLOSUHTEET

Käyttölämpötila-alue: 0 bis +40°C

Suhteellinen ilmankosteus: 95% / +10°C ei kondensaatiota



3. KÄSITTELY / KÄYTTÖ

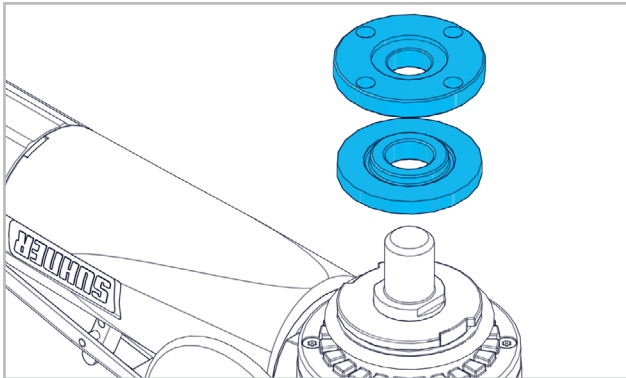
3.1 SUOJALAITTEET



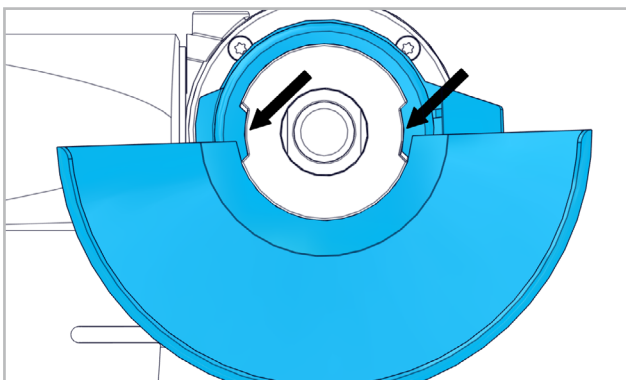
Konetta saa käyttää vain suojakuvun ja lisäkahvan kanssa.

3.1.1 SUOJAKUPU

SUOJAKUVUN ASETTAMINEN

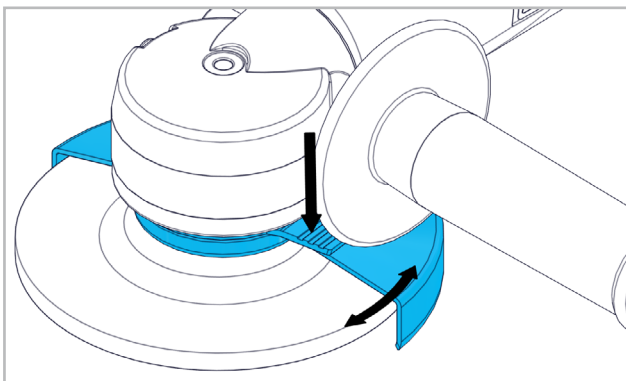


Poista kiristysmutteri ja kiristyslaippa.



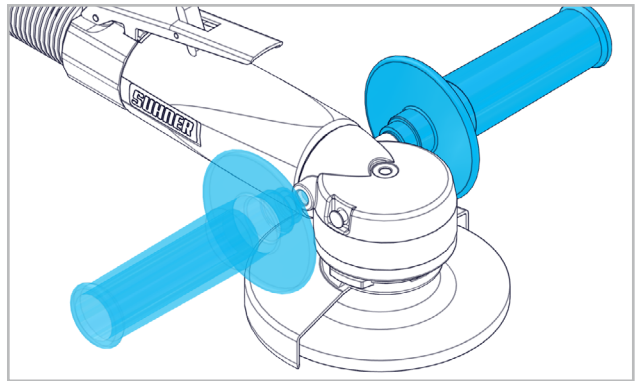
Suojakuvun asettaminen. Tappien ja urien on oltava kohdakkain.

SUOJAKUVUN SÄÄTÖ



Paina lukitusmekanismia ja kierrä suojakupu haluttuun työasentoon.

3.1.2 LISÄKAHVA



Lisäkahva on kiinnitettävä vasemmalle tai oikealle vaihteistopään kohdalle.

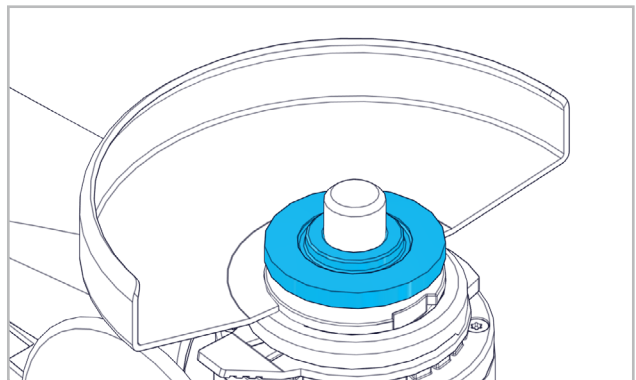
3.2 HIOMATYÖKALUT



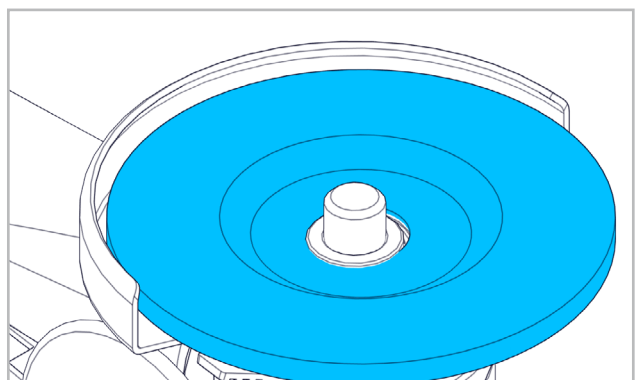
Asenna vain puhtaita työkaluja!

3.2.1 HIOMATYÖKALUJEN ASENNUS

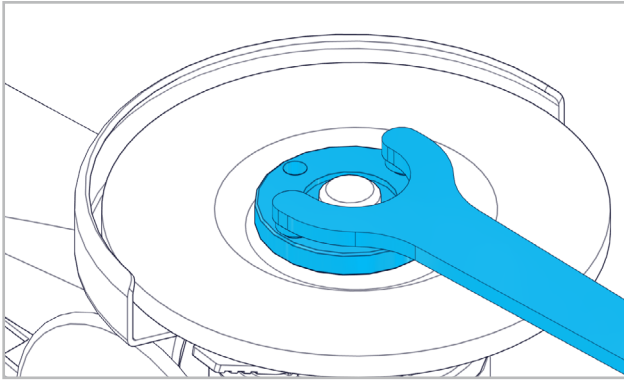
Puhdista kiristyslaippa, kiristysmutteri ja hiomatyökalun kiristyspinta..



Aseta kiristyslaippa pitkittäisura alaspäin karan päälle.



Aseta hiomatyökalu. Kiristyslaipan korkealla oleva keskiliitoksen on mentävä tarkasti hiomatyökalun aukkoon.



Kiristä kiristysmutteri kaksilovisella mutterinvääntimellä.



Hiomatyökalujen on oltava moitteettomassa kunnossa ja niiden on pyörittävä tasaisesti. Vääristyneitä ja kulmikkaiksi kuluneita hiomatyökaluja ei saa enää käyttää! Koekäyttö! Tarkasta hiomatyökalut ennen käyttöä. Hiomatyökalun on oltava moitteettomasti asennettuna ja sen on voitava pyörivä vapaasti. Suorita noin 30 sekunnin koekäyttö ilman kuormaa. Älä käytä viioittuneita, kulmikkaiksi kuluneita tai täriseviä hiomatyökaluja!

3.3 TYÖSKENTELYOHJEET



Venttiilivipu on vapautettava, kun paineilmaa ei ole! Optimaalisen hiontatuloksen aikaansaamiseksi hiomatyökalua on liikutettava kevyesti painaen tasaisesti edestakaisin. Liian voimakas painaminen vähentää koneen tehoa ja lyhentää hiomatyökalun elinikää.



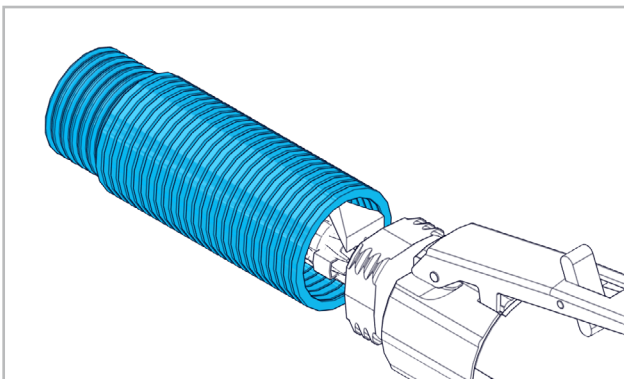
4. KUNNOSSAPITO / HUOLTO

4.1 ENNALTAEHKÄISEVÄ KUNNOSSAPITO



Tarkista joutokäyntinopeus säännöllisesti ja kunkin kunnossapidon jälkeen. Vaikka kone toimisikin vielä moitteettomasti, ammattihenkilöstön tulee purkaa ja puhdistaa moottori ja tarkastaa neljä luistia kulumisen varalta vähintään kerran vuodessa tai 300-400 käyttötunnin välein. Vaihda samalla rasva kierrepäässä (Isoflex NBU 15) (älä pese pois!).

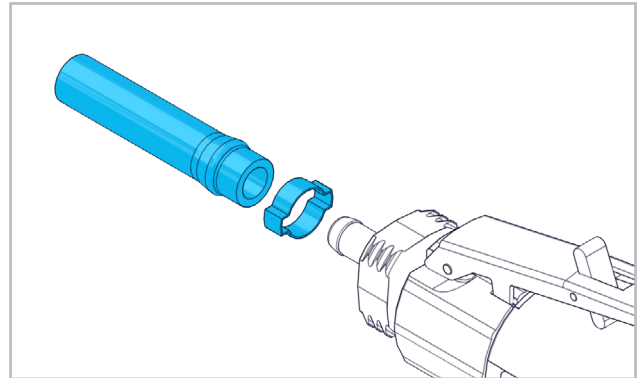
4.1.1 POISTOILMALETKUN VAIHTAMINEN



Irrota poistoilmaletku kääntörenkaasta ja vaihda se uuteen.

4.1.2 TULOILMALETKUN VAIHTAMINEN

Poista poistoilmaletku (katso kohta 4.1.1).



Avaa letkun liitin ja vedä tuloilmaletku pois liitännästä.

CN

PL

CZ

FI

SE

NL

PT

ES

IT

EN

FR

DE



1. BEZPEČNOSTNÍ UPOZORNĚNÍ

1.1 VŠEOBECNÉ BEZPEČNOSTNÍ POKYNY

Tento návod k používání platí pro stroj LWE 10-TOP.



Se strojem smí manipulovat pouze kvalifikovaný personál.

1.2 POUŽITÍ V SOULADU S URČENÍM

Tento stroj je určen k řezání, hrubování a kartáčování kovových a kamenných materiálů.

1.3 POUŽITÍ V ROZPORU S URČENÍM



Všechny ostatní způsoby použití než ty popisované v bodě 1.2 jsou považovány za použití v rozporu s určením a nejsou proto přípustné.

1.4 ES PROHLÁŠENÍ O SHODĚ

Překlad «EG-Konformitätserklärung (Original)».

Otto Suhner GmbH, Trottäcker 50, D-79713 Bad Säckingen prohlašuje tímto na svou výlučnou odpovědnost, že tento výrobek se sériovým číslem nebo číslem šarže (viz zadní stranu) vyhovuje požadavkům směrnice 2006/42/EG. Aplikované normy: EN ISO 12100, EN ISO 11148. Osoba pověřená sestavením technické dokumentace: T. Fischer. D-Bad Säckingen, 10/2019.

T. Fischer/ředitel divize



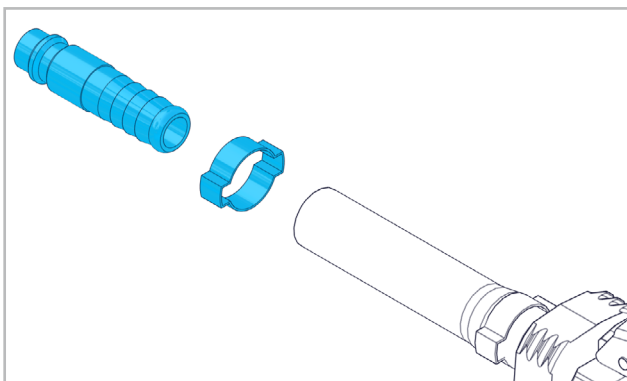
2. UVEDENÍ DO PROVOZU

2.1 PŘED UVEDENÍM DO PROVOZU



Doporučuje se olejovaný stlačený vzduch (patrz również parametry powietrza w punkcie 2.3). Je třeba se řídit předpisy specifickými pro danou zemi.

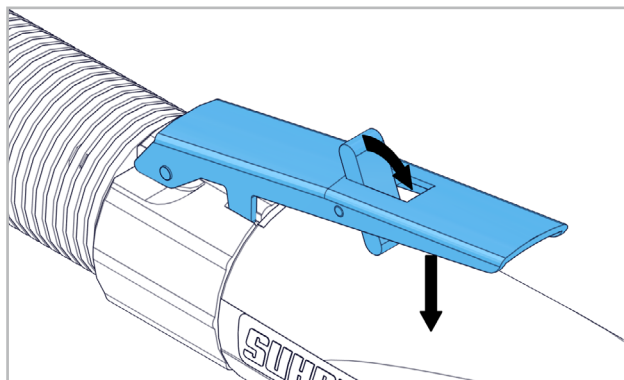
2.1.1 MONTÁŽ HADICOVÉHO NÁTRUBKU



Montáž hadicového nátrubku vnitřní \varnothing min. 7mm (kdostání jako příslušenství, č. výr. 90805700).

2.2 UVEDENÍ DO PROVOZU

2.2.1 ZAPNUTÍ A VYPNUTÍ



Pojistku sklopte dopředu a páčku přitlačte na plastový plášť. Puštěním páčky se stroj zastaví.

2.3 VÝKONOVÉ PARAMETRY

Tlak	max. 6.3bar
Výkon	600W
Spotřeba vzduchu při max. výkonu	1.05m ³ /min
Spotřeba vzduchu při běhu naprázdno	1.3m ³ /min
Nastavení maznice při běhu	
Naprázdno	asi 5-6 kapky/min
Otáčky naprázdno	10000min ⁻¹
Max. \varnothing nástroje	115mm
Max. \varnothing upínací kleštiny	3mm / 1/8"
Závit brousicího vřetena	M14 / 5/8"
Hladina akustického tlaku EN ISO 15744	
	79dB(A), K=3dB(A)
Vibrace EN ISO 28927-12	4.9m/s ² , K=1.6m/s ²
Kvalita vzduchu DIN ISO 8573-1	3/4/4
Hmotnost	1.600kg

2.4 PROVOZNÍ PODMÍNKY

Teplotní rozsah při provozu: 0 až +40°C

Relativní vlhkost vzduchu: 95% při +10°C bez kondenzací



3. MANIPULACE / PROVOZ

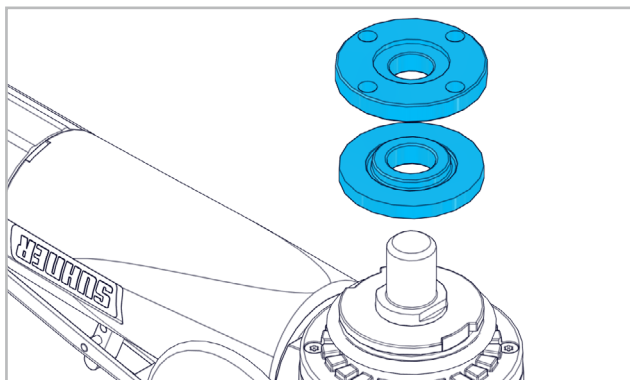
3.1 OCHRANNÁ ZAŘÍZENÍ



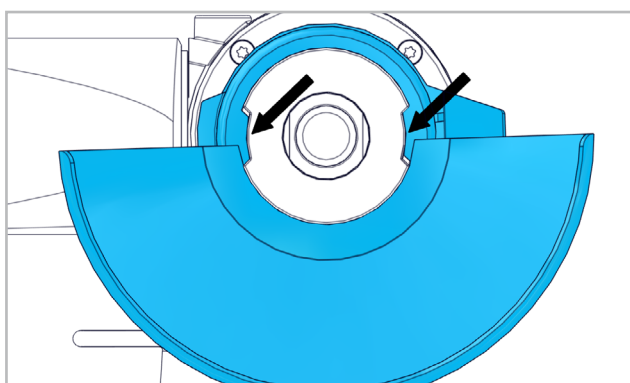
Tento stroj se smí provozovat jen s ochrannou rukou a s přidavnou rukojetí!

3.1.1 OCHRANNÝ KRYT

NASAZENÍ OCHRANNÉHO KRYTU

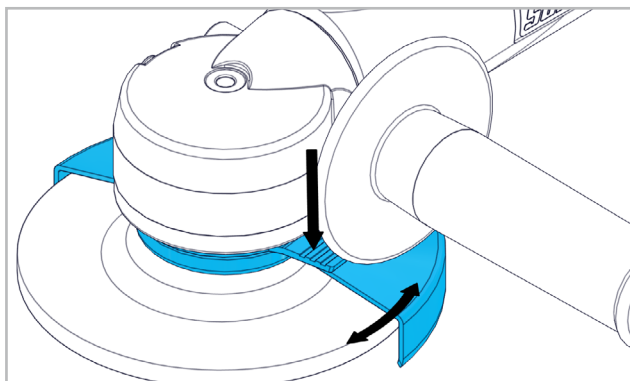


Odstraňte upínací matici a upínací přírubu.



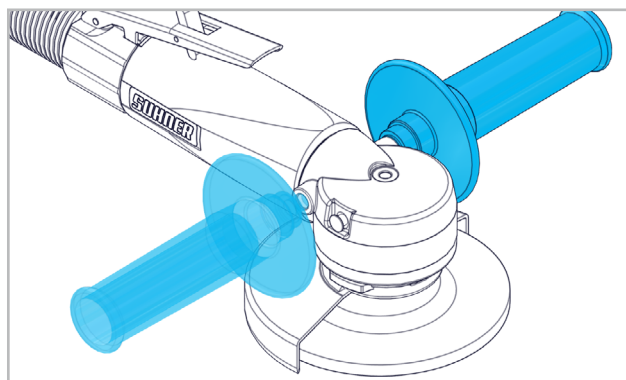
Nasazení ochranného krytu. Čepy a drážky se musejí shodovat.

NASTAVENÍ OCHRANNÉHO KRYTU



Stiskněte aretační mechanismus a ochranný kryt natočte do požadované pracovní polohy.

3.1.2 PŘÍDAVNÁ RUKOJEŤ



Přídavná rukojeť se musí přišroubovat vlevo nebo vpravo k převodové hlavě.

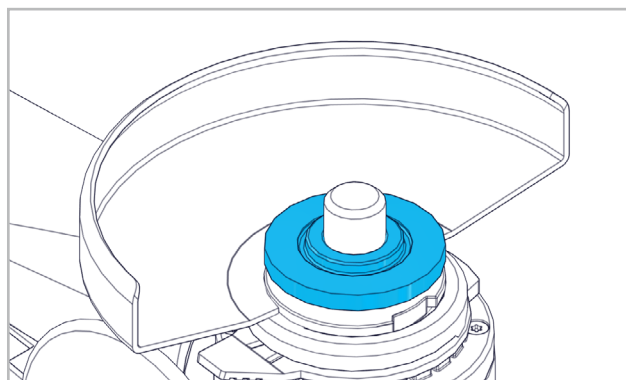
3.2 BROUSICÍ NÁSTROJE



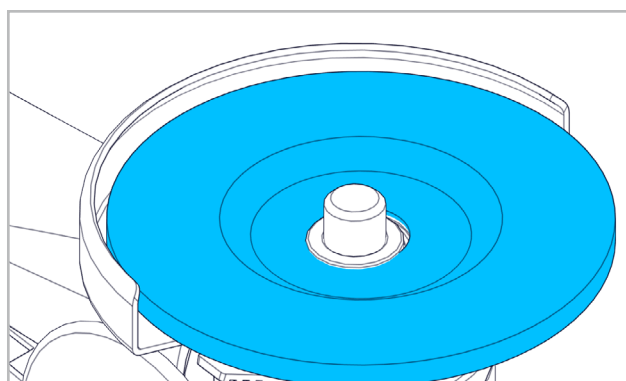
Namontujte jen čisté nástroje!

3.2.1 MONTÁŽ BROUSICÍCH NÁSTROJŮ

Očistěte upínací přírubu, upínací matici i upínací plochu broušícího nástroje..



Nasadte upínací přírubu podélnou drážkou směrem dolů na vřeteno.



Nasadte broušící nástroj. Vyvýšený centrovací nákužek upínací příruby musí přesně zapadnout do otvoru broušícího nástroje.

DE

FR

EN

IT

ES

PT

NL

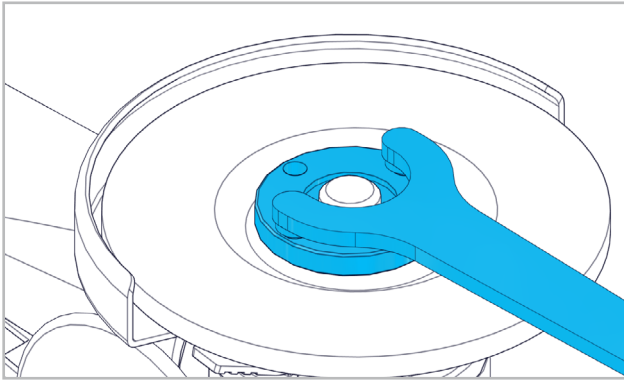
SE

FI

CZ

PL

CN



Utáhněte upínací matici pomocí klíče na dvouděrové matice.



Broušící nástroje musejí bezchybně běžat bez házení (vystředěně). Nepoužívejte dále neokrouhlé (házející) broušící nástroje! Zkušební chod! Zkontrolujte broušící nástroje před použitím. Broušící nástroj musí být bezchybně namontován a musí jít s ním lehce otáčet. Proveďte zkušební chod bez zatížení po dobu min. 30 sekund. Nepoužívejte poškozené, neokrouhlé nebo vibrující broušící nástroje!

3.3 PRACOVNÍ POKYNY



Při výpadku stlačeného vzduchu je třeba páčku ventilu pustit! K dosažení optimálního výsledku broušení pohybujte broušícím nástrojem s mírným přitlakem rovnoměrně sem a tam. Příliš velký tlak snižuje výkonnost stroje a zkracuje životnost broušícího nástroje.



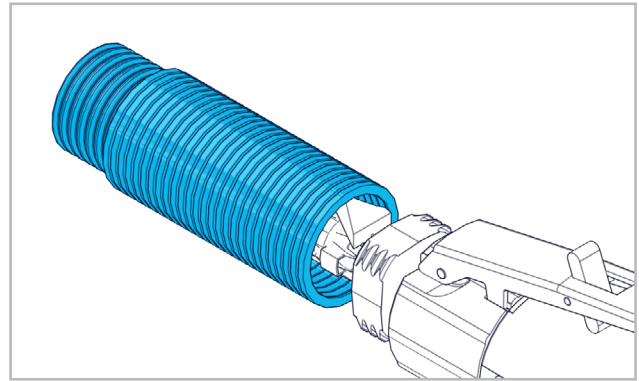
4. SERVIS / ÚDRŽBA

4.1 PREVENTIVNÍ ÚDR



Zkontrolovat volnoběžné otáčky pravidelně a po každé údržbě. I když stroj pracuje ještě bezchybně, měl by odborník periodicky po cca 300-400 hodinách práce, avšak minimálně jednou za rok, vymontovat motor, vyčistit ho a zkontrolovat opotřebení čtyř šoupátek. Současně vyměňte mazací tuk v převodové hlavě (Isoflex NBU 15) (nevymývat!).

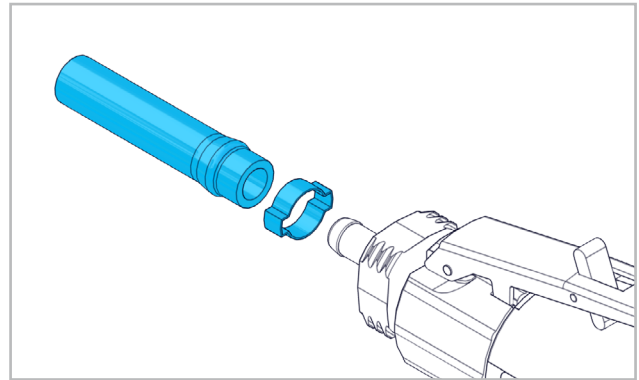
4.1.1 VÝMĚNA HADICE ODPADNÍHO VZDUCHU



Odmontujte hadici odpadního vzduchu od otočného prstence a vyměňte.

4.1.2 VÝMĚNA HADICE PŘÍVODNÍHO VZDUCHU

Odstraňte hadici odpadního vzduchu (viz bod 4.1.1).



Povolte hadicovou sponu a hadici přívodního vzduchu vytáhněte z přípojovací vsuvky.

CN

PL

CZ

FI

SE

NL

PT

ES

IT

EN

FR

DE



1. INFORMACJA DOTYCZĄCA BEZPIECZEŃSTWA

1.1 OGÓLNA WSKAZÓWKA DOTYCZĄCA BEZPIECZEŃSTWA TECHNICZNEGO

Niniejsza instrukcja obsługi odnosi się do urządzenia LWE 10-TOP.



Urządzenie mogą obsługiwać wyłącznie wykwalifikowane osoby.

1.2 ZASTOSOWANIE ZGODNE Z PRZEZNACZENIEM

Maszyna jest przeznaczona do cięcia, zgrubnej obróbki i szrotkowania materiałów z metalu i kamienia.

1.3 ZASTOSOWANIE NIEZGODNE Z PRZEZNACZENIEM



Wszystkie inne zastosowania niewymienione w punkcie 1.2 są zastosowaniami niezgodnymi z przeznaczeniem i z tego względu nie są dopuszczalne.

1.4 DEKLARACJA ZGODNOŚCI WE

Tłumaczenie «EG-Konformitätserklärung (Original)».

Firma Otto Suhner GmbH, Trottäcker 50, D-79713 Bad Säckingen oświadcza z pełną odpowiedzialnością, że produkt oznaczony numerem serii lub partii (podanym z tyłu urządzenia) spełnia wymogi dyrektyw 2006/42/WE. Zastosowane normy: EN ISO 12100, EN ISO 11148. Specjalista ds. dokumentacji: T. Fischer. D-Bad Säckingen, 10/2019.
T. Fischer/Dyrektor oddziału *TF*



2. URUCHOMIENIE

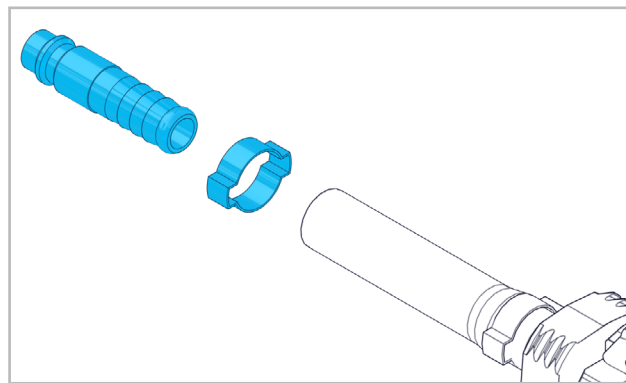
2.1 PRZED URUCHOMIENIEM



Zaleca się stosowanie olejonego sprężonego powietrza (consultar também a qualidade do ar no ponto 2.3).

Przestrzegać lokalnych przepisów obowiązujących w miejscu użytkowania.

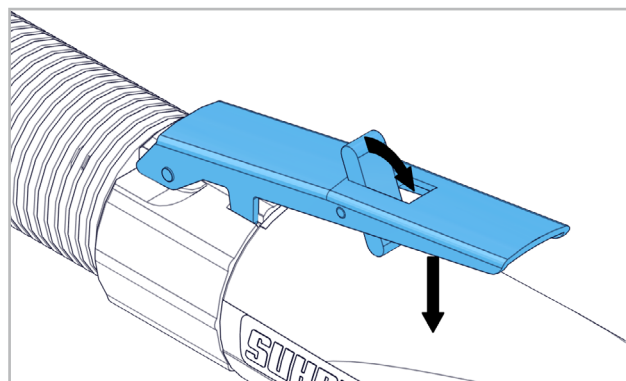
2.1.1 MONTAŻ TULEI DO WĘŻA



Montaż tulei do węża wewn. \varnothing min. 7mm (dostępna jako wyposażenie dodatkowe, nr art. 90805700).

2.2 URUCHOMINIE

2.2.1 WŁĄCZANIE/WYŁĄCZANIE



Odchylić blokadę do przodu i nacisnąć dźwignię w plastikowej osłonie. Puszczanie dźwigni powoduje zatrzymanie maszyny.

2.3 DANE TECHNICZNE

Ciśnienie	maks. 6.3bar
Moc	600W
Zużycie powietrza przy mocy maks.	1.05m ³ /min
Zużycie powietrza na biegu jałowym	1.3m ³ /min
Ustawienie naolejacza na biegu jałowym	około 5-6 krople/min
Prędkość obrotowa biegu jałowego	10000min ⁻¹
Maks. średnica narzędzia	115mm
Gwint wrzeciona ściernicy	M14 / 5/8"
Poziom ciśnienia akustycznego EN ISO 15744	79dB(A), K=3dB(A)
Wibracje EN ISO 28927-12	4.9m/s ² , K=1.6m/s ²
Jakość powietrza DIN ISO 8573-1	3/4/4
Ciężar	1.600kg

2.4 WARUNKI EKSPLOATACJI

Zakres temperatury podczas pracy: 0 do +40°C
Względna wilgotność powietrza: 95% przy +10°C, brak skraplania



3. OBSŁUGA / EKSPLOATACJA

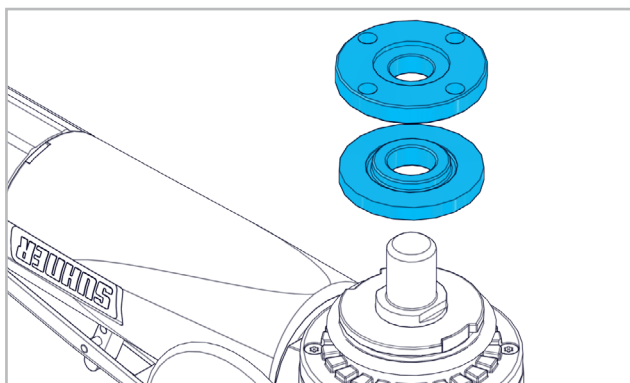
3.1 URZĄDZENIA OCHRONNE



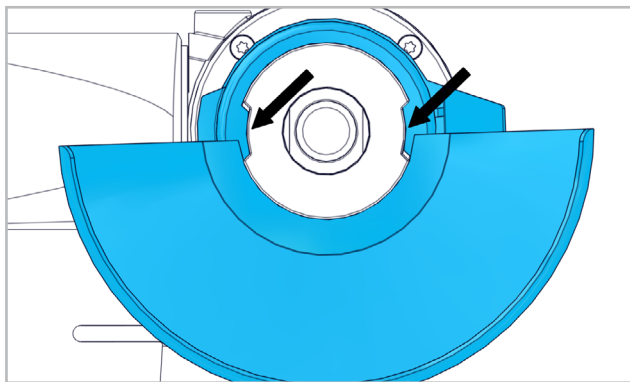
Maszynę wolno obsługiwać jedynie z pokrywą ochronną i dodatkową rękojęcią.

3.1.1 POKRYWA OCHRONNA

NAŁOŻYĆ POKRYWĘ OCHRONNĄ

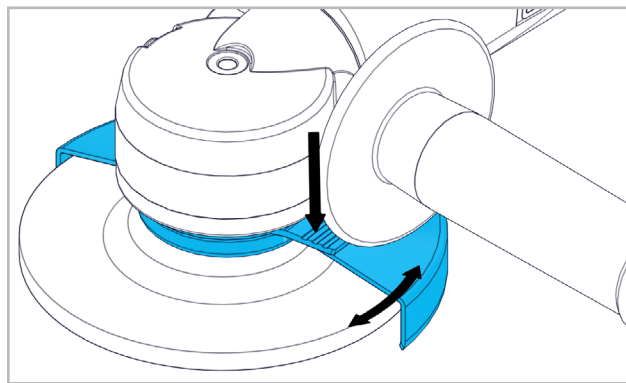


Zdjąć nakrętkę mocującą i kołnierz mocujący.



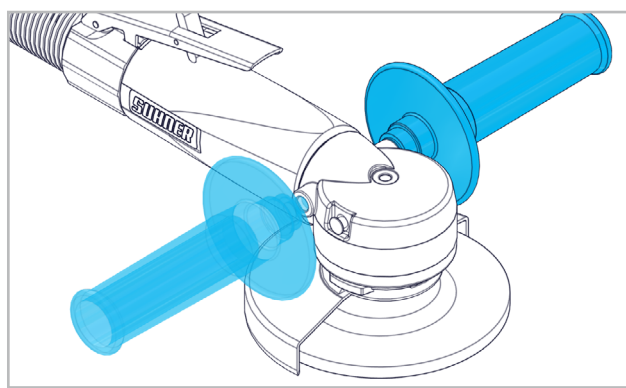
Nałożyć pokrywę ochronną. Sworznie i rowki muszą się zgadzać ze sobą.

USTAWIANIE OSŁONY OCHRONNEJ



Nacisnąć mechanizm blokujący i obrócić pokrywę ochronną do żądanej pozycji roboczej.

3.1.2 DODATKOWA RĘKOJEŚĆ



Dodatkową rękojęć należy wkręcić po lewej lub prawej stronie głowicy przekładni.

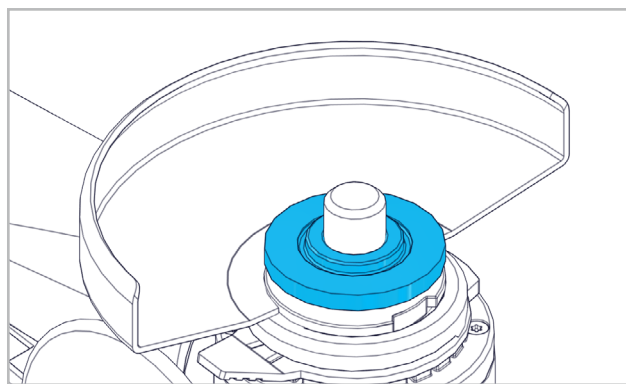
3.2 ŚCIERNICE



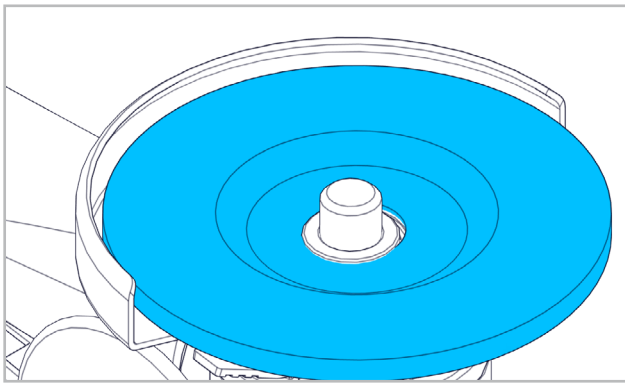
Montować wyłącznie czyste ściernice!

3.2.1 MONTAŻ NARZĘDZI ŚCIERNYCH

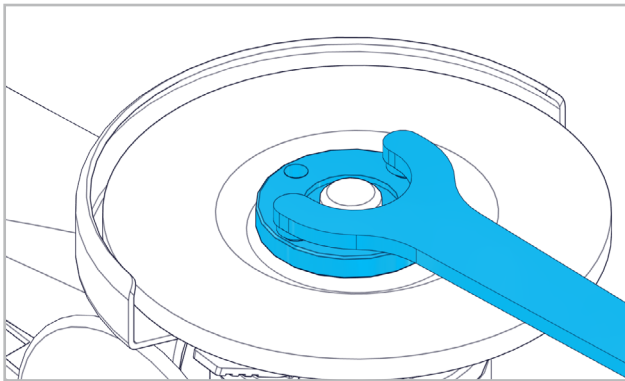
Oczyścić kołnierz mocujący, nakrętkę mocującą oraz powierzchnię mocowania narzędzia ściernego.



Osadzić kołnierz mocujący na wrzeciono z rowkiem wzdłużnym skierowanym w dół.



Zamontować narzędzie szlifierskie. Najwyżej ustawiony kołnierz centrujący kołnierza mocującego musi dokładnie wchodzić w otwór narzędzia szlifierskiego.



Dociągnąć nakrętkę mocującą za pomocą wkrętaka dwuotworowego.

! Ściernice muszą się obracać prawidłowo, bez bicia. Nie stosować narzędzi szlifierskich, które przestały być okrągłe! Próba działania! Przed użyciem należy sprawdzić ściernicę. Ściernica musi być prawidłowo zamontowana i swobodnie się obracać. Przeprowadzić próbę działania przez min. 30 sekund bez obciążenia. Nie używać ściernic uszkodzonych, nieokrągłych lub wibrujących!

3.3 WSKAZÓWKI DOTYCZĄCE PRACY

! W razie awarii sprężonego powietrza należy puścić dźwignię zaworu! Aby uzyskać optymalne rezultaty szlifowania, należy równomiernie poruszać narzędziem szlifującym tam i z powrotem, wywierając jednocześnie lekki nacisk. Nadmierny nacisk zmniejsza wydajność maszyny i skraca żywotność narzędzia szlifierskiego.



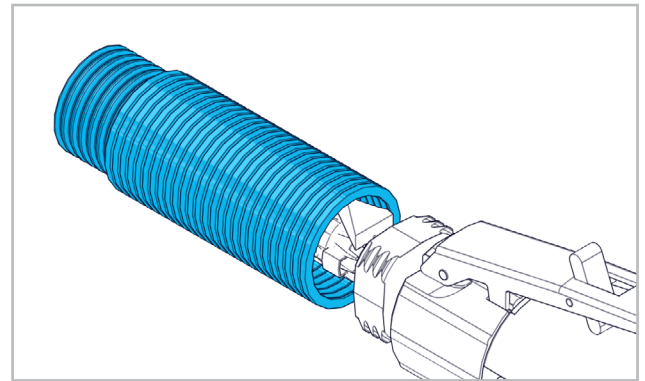
4. UTRZYMANIE / KONSERWACJA

4.1 KONSERWACJA ZAPOBIEGAWCZA



Sprawdzać prędkość biegu jałowego okresowo i po każdej konserwacji. Nawet jeśli maszyna pracuje jeszcze bez zarzutu, okresowo po ok. 300-400 godzinach pracy, aczkolwiek co najmniej raz w roku należy wymontować i wyczyścić silnik, przy czym specjalista powinien sprawdzić zużycie czterech suwaków. Jednocześnie wymienić smar w głowicy przekładni (Isoflex NBU 15) (nie przemywać!).

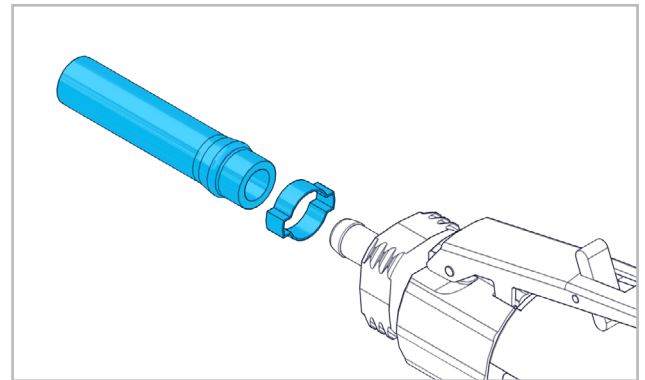
4.1.1 WYMIANA MĘŻA ODPROWADZAJĄCEGO POWIETRZE



Zdemontować wąż odprowadzający powietrze z pierścienia obrotowego i wymienić na nowy.

4.1.2 WYMIANA MĘŻA DOPROWADZAJĄCEGO POWIETRZE

Zdemontować wąż odprowadzający powietrze (patrz punkt 4.1.1).



Poluzować obejmę węża i ściągnąć wąż doprowadzający powietrze ze złączki przyłączeniowej.

CN

PL

CZ

FI

SE

NL

PT

ES

IT

EN

FR

DE



1. 安全提示

1.1 一般安全技术提示

本操作说明适用于 LWE 10-TOP 型机。



仅允许有资质人员操作机器。

1.2 合规用途

该机器设计用于切割，粗加工和刷涂金属和石材。

1.3 非合规用途



任何未列在第 1.2 条中的用途均属于非合规用途，不得滥用。

1.4 欧盟一致性声明

译自 «EG-Konformitätserklärung (Original)»。

位于 Trottäcker 50, D-79713 Bad Säckingen 的 Otto Suhner 有限责任公司在此以独立责任声明，该型号或批号（见背面）的产品符合 2006/42/EG 指令的要求。应用标准：EN ISO 12100, EN ISO 11148。文档负责人：T. Fischer。D-Bad Säckingen, 2019 年 10 月。

T. Fischer / 部门负责人



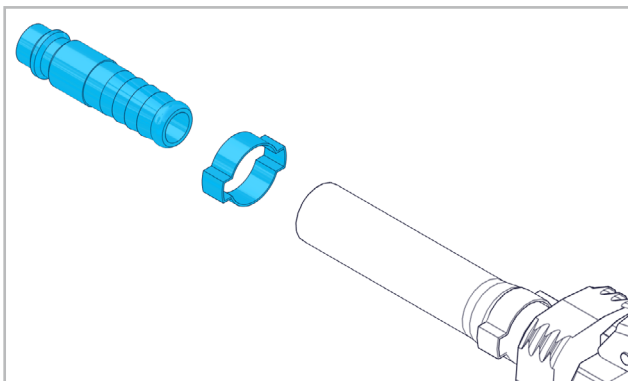
2. 试运行

2.1 试运行前



建议使用含油压缩空气（另见第 2.3 节中的空气质量）。请遵守当地法规。

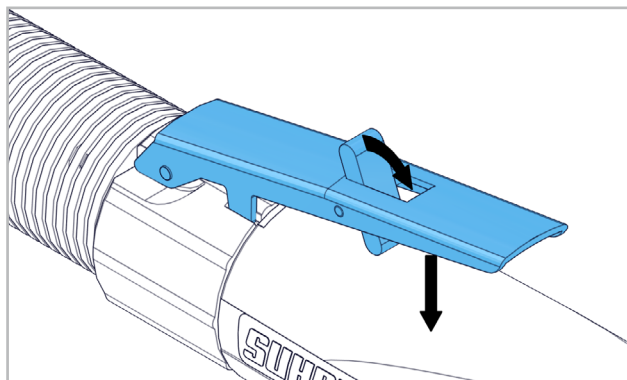
2.1.1 软管喷嘴的安装



软管喷嘴的安装 最小内径 7mm（可作为附件提供，商品号 90805700）。

2.2 试运行

2.2.1 开机/关机



向前倾斜锁止并将操纵杆按到塑料盖上。松开操纵杆，关闭机器。

2.3 性能数据

压力	最大 6.3bar
功率	600W
最大功率时的空气消耗	1.05m ³ /min
空转时的空气消耗	1.3m ³ /min
空转时注油器调节	ca. 5-6 滴/min
空转转速	10000min ⁻¹
最大工具直径 Ø	115mm
磨轴螺纹	M14 / 5/8 “
声压级 EN ISO 15744	79dB(A), K=3dB(A)
振动 EN ISO 28927-12	4.9m/s ² , K=1.6m/s ²
空气质量 DIN ISO 8573-1	3/4/4
重量	1.600kg

2.4 运行条件

运行温度区间: 0 至 +40°C

相对空气湿度: +10°C 时 95%, 无冷凝



3. 操作 / 运行

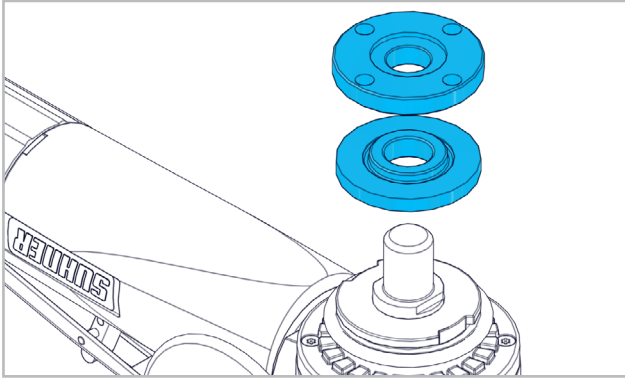
3.1 防护装置



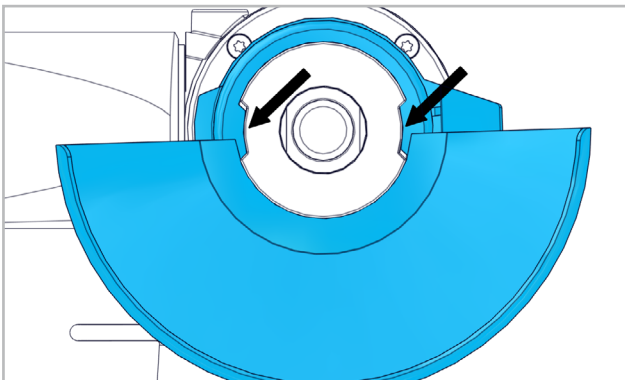
无护板及辅助手柄时不得运行机器。

3.1.1 护板

安装护板

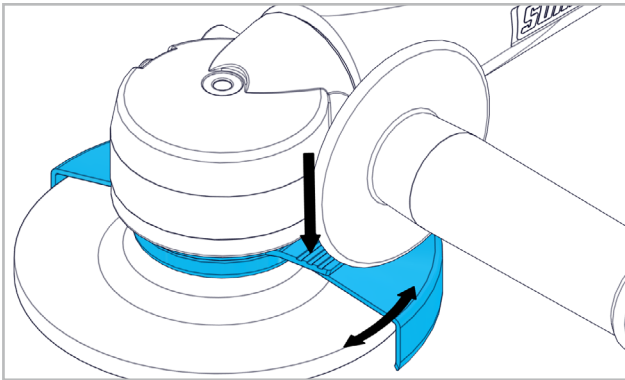


卸下夹紧螺母和夹紧法兰。



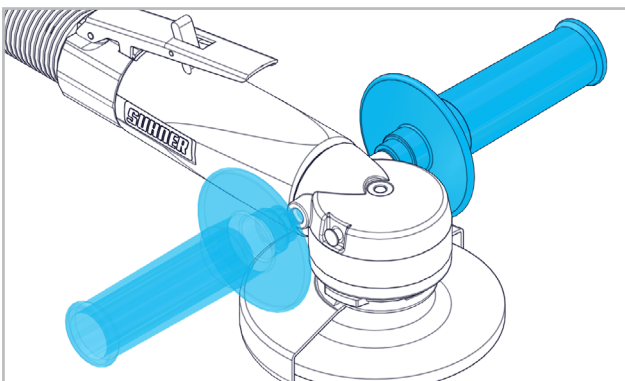
安装护板。销栓须对准槽口。

调节护板




按下锁止机构，并将护板转到所需工作位置。

3.1.2 辅助手柄



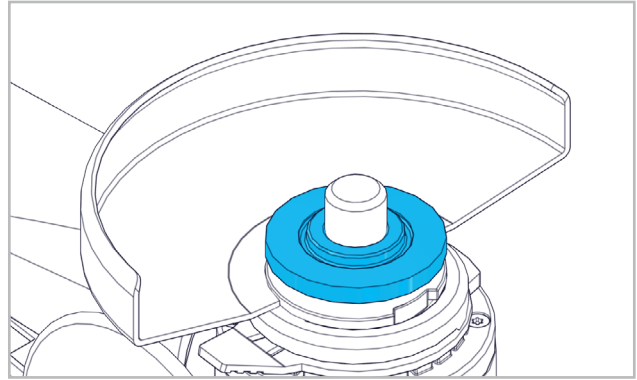
辅助手柄须安装在转头左侧或右侧，用螺栓固定。

3.2 磨具

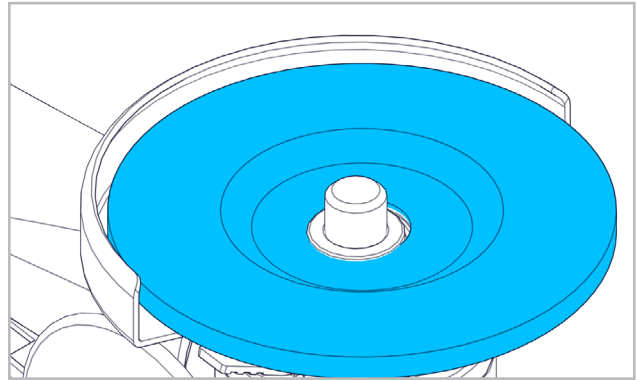
 仅允许安装清洁的磨具！

3.2.1 安装磨具

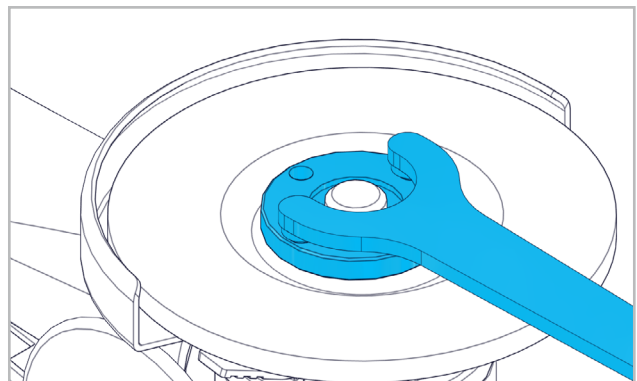
清洁夹紧法兰、夹紧螺母及磨具夹紧面。




将压紧法兰纵向槽口向下套到主轴上。




装上磨具夹紧法兰上的定心凸缘必须与磨具安装孔完全配合。



用双孔螺母扳手拧紧夹紧螺母。

 磨具运转应平稳。不得使用运转不平稳的磨具！
请务必试运转！使用前，请检查磨具。磨具应平稳装配并能够自由旋转。请在无负载的条件下试运转至少 30 秒。不得使用受损、跳动或振动的磨具！

3.3 工作提示

 如果压缩空气故障，必须松开阀杆！ 为获得最佳的打磨效果，应对磨具施以较轻的压力，均匀地来回运动。压力过高将降低机器性能并减少磨具寿命。



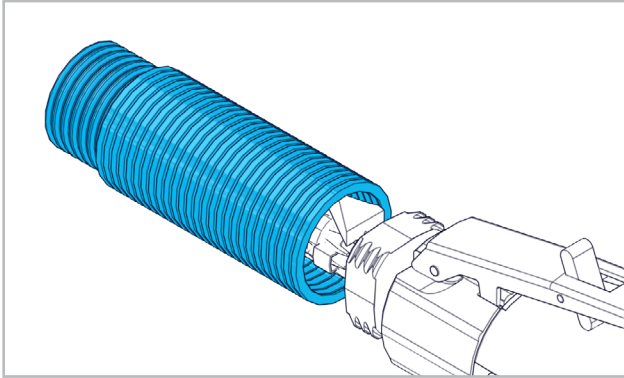
4. 维护 / 维修

4.1 预防性维护



定期检查怠速并在每次维护后检查怠速。即使机器仍然正常工作, 也应在大约 300-400 个工作小时后, 请专业人员定期, 但至少应每年进行一次电机拆卸、清洁并检查四个滑杆是否磨损。同时, 补充变速头 (Isoflex NBU 15) 中的润滑脂 (切勿冲洗!)。

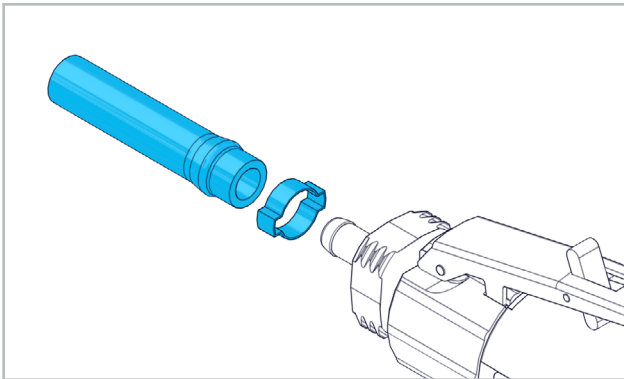
4.1.1 更换排气管



从转环上拆下排气管并予以更换。

4.1.2 更换进气管

拆下排气管 (见 4.1.1 节)。



松开软管夹并将进气管从连接头上拔下。

CN

PL

CZ

FI

SE

NL

PT

ES

IT

EN

FR

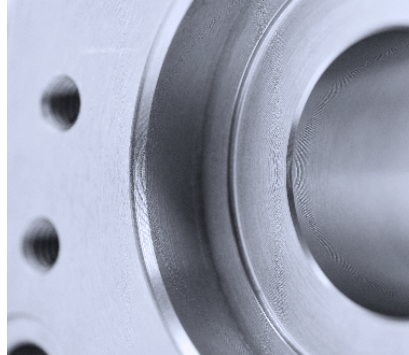
DE

SUHNER®

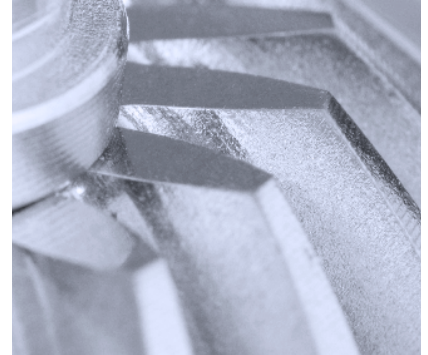
ADVANCED COMPONENT CREATION



ABRASIVE



MACHINING



COMPONENTS

SERIEN- UND CHARGEN-NUMMER

DEUTSCH

Änderungen vorbehalten!
Für künftige Verwendung aufbewahren!

FRANCAIS

Modifications réservées !
A lire et à conserver !

ENGLISH

Subject to change!
Keep for further use!

ITALIANO

Sono riservate le eventuali modifiche!
Conservare per la futura consultazione!

ESPAÑOL

¡Salvo modificaciones!
Guardar esta documentación para un uso futuro!

PORTUGÚES

Sujeito a modificações!
Para ler e conservar!

NEDERLANDS

Wijzigingen voorbehouden!
Voor toekomstig gebruik bewaren!

SVENSKA

Ändringar förbehålles!
Spara för framtida användning!

SUOMI

Pidätämme oikeuden tehdä muutoksia!
Säilytä myöhempää käyttöä varten!

ČESKY

Změny vyhrazeny!
Ušchovejte pro budoucí použití!

POLSKI

Wszelkie zmiany zastrzeżone!
Przechowywać do przyszłego użytku!

中文

保留变更权利!
请妥善保管, 以备将来使用!